



W pierwszej kolejności zapoznaj się z *Przewodnikiem Bezpieczeństwa Produktu*, a następnie z niniejszym podręcznikiem w celu prawidłowego przeprowadzenia procedury instalacji. Przechowuj ten podręcznik blisko posiadanego urządzenia, aby mieć do niego szybki dostęp w razie potrzeby.

Lisez d'abord le *Guide de sécurité du produit*, puis lisez ce guide pour suivre la bonne procédure d'installation.

Conservez ce guide à proximité de votre appareil pour pouvoir vous y référer rapidement.

pl

fr

Aby przeprowadzić konfigurację, należy wykonać czynności od 1 do 10.  
Suivez les étapes 1 à 10 afin d'effectuer la configuration.

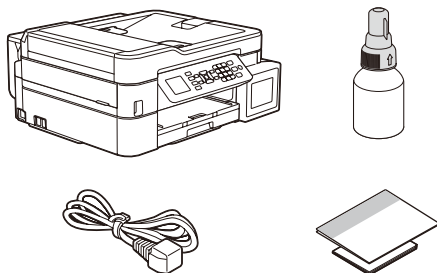


Film z instrukcjami konfiguracji:  
Instructions de configuration  
en vidéo :  
[support.brother.com/videos](http://support.brother.com/videos)

## 1 Rozpakuj urządzenie i sprawdź zawartość opakowania Déballez l'appareil et vérifiez les composants

Zdejmij taśmę ochronną i folię osłaniającą urządzenie.

Retirez le ruban et le film de protection recouvrant l'appareil.



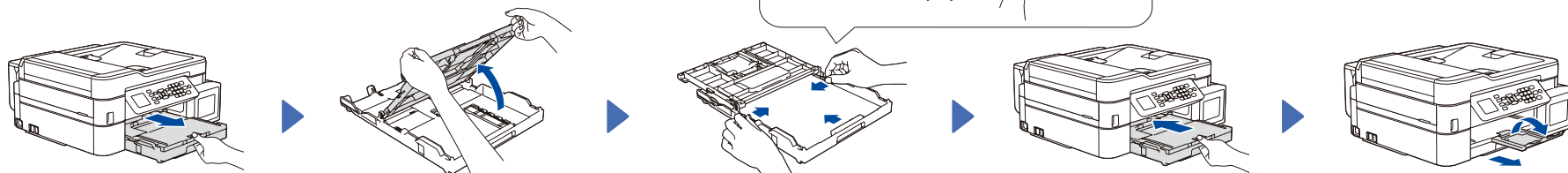
### INFORMACJA

- Poszczególne elementy mogą się różnić w zależności od kraju.
- Zachowaj wszystkie materiały opakowaniowe i karton w celu użycia do ewentualnej wysyłki urządzenia w przyszłości.
- Zalecamy użycie kabla USB 2.0 (typu A/B) o długości do 2 metrów (dołączony w niektórych krajach).
- Jako kabla sieciowego należy używać skrętki nieskrosowanej kategorii 5 (lub wyższej) do sieci Fast Ethernet 10BASE-T lub 100BASE-TX (brak w zestawie).

### REMARQUE

- Les composants peuvent varier selon le pays.
- Conservez tous les matériaux d'emballage et le carton. Vous pourrez en avoir besoin pour transporter l'appareil.
- Il est recommandé d'utiliser un câble USB 2.0 (type A/B) d'une longueur inférieure ou égale à 2 mètres (fourni dans certains pays).
- Utilisez un câble à paires torsadées de catégorie 5 (ou supérieure) droit pour les réseaux Fast Ethernet 10BASE-T ou 100BASE-TX (non fourni).

## 2 Włóż zwykły papier A4 do tacy papieru Chargez du papier A4 dans le bac



Starannie przekartkuj papier.  
Ventilez bien le papier.

## 3 Podłącz przewód zasilający Branchez le cordon d'alimentation

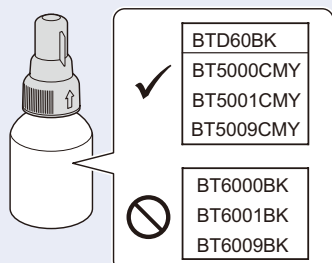
Podłącz przewód zasilający. Urządzenie włączy się automatycznie.  
Branchez le cordon d'alimentation. L'appareil s'allume automatiquement.

## 4 Wybierz kraj lub język Sélectionnez votre pays ou langue

Może być konieczne ustawienie kraju lub języka (zależnie od urządzenia). Postępuj zgodnie z instrukcjami na wyświetlaczu LCD.

Vous devrez peut-être paramétrer votre pays ou votre langue (selon votre appareil). Suivez les instructions affichées à l'écran LCD.

## 5 Napełnij zbiorniki na atrament atramentem Remplissez les réservoirs d'encre avec l'encre de démarrage

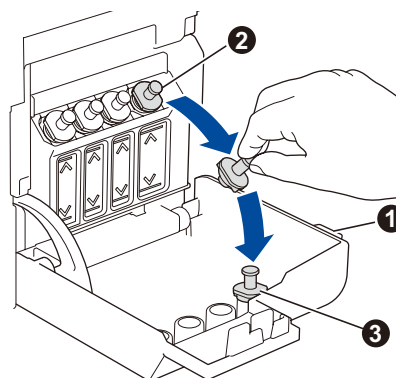


### WAŻNE

Sprawdź nazwę modelu butelki z atramentem na jej etykiecie. Użycie nieprawidłowego atramentu może doprowadzić do uszkodzenia urządzenia.

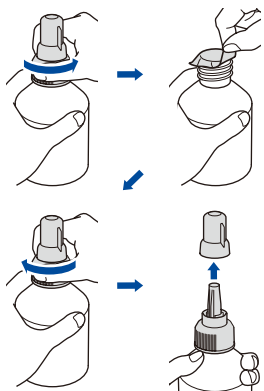
### IMPORTANT

Vérifiez le nom du modèle de la bouteille d'encre sur l'étiquette. L'utilisation d'une encre incorrecte pourrait endommager l'appareil.

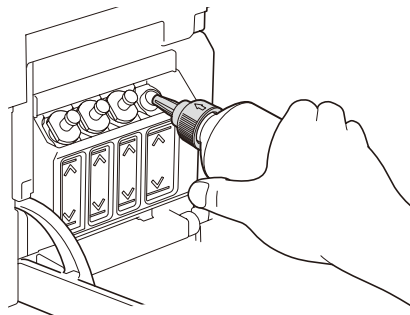


Otwórz pokrywę zbiornika na atrament 1, zdejmij korek 2, a następnie umieść go z tyłu pokrywki 3.

Ouvrez le couvercle des réservoirs d'encre 1, retirez le capuchon 2 et posez-le dans un emplacement au dos du couvercle 3.

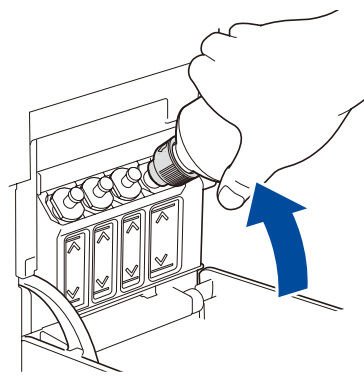


Zdejmij folię i silnie dokręć korek.  
Retirez le film et serrez fermement le capuchon.

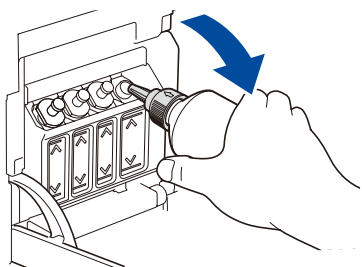


Zdejmij korek z dyszy i pewnym ruchem wsuń dyszę butelki do zbiornika na atrament, aby atrament się nie rozlał.

Retirez le capuchon de la buse et introduisez fermement la buse de la bouteille dans le réservoir d'encre de façon à éviter que de l'encre se répande.

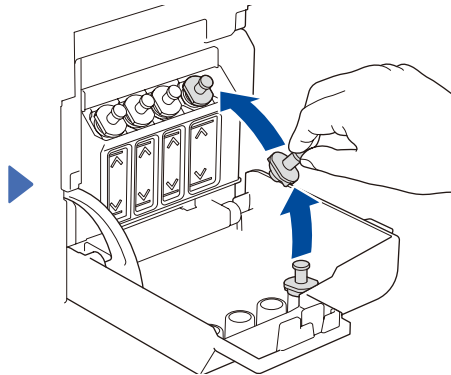


Butelka stoi samoczynnie i atrament wypływa z niej automatycznie aż do opróżnienia. Aby napełnić zbiornik na atrament szybciej, ściśnij butelkę po obu stronach.  
La bouteille tient toute seule et le remplissage du réservoir d'encre s'effectue automatiquement jusqu'à ce que la bouteille soit vide. Pour accélérer le remplissage du réservoir d'encre, vous pouvez appuyer des deux côtés de la bouteille.



Po zakończeniu wyjmij butelkę, kierując dyszę w górę, aby atrament się nie rozlał.

Lorsque l'opération est terminée, retirez la bouteille et redressez-la immédiatement pour éviter que de l'encre se répande.



Założ ponownie korek zbiornika na atrament. Powtórz czynność 5 dla pozostałych zbiorników na atrament, a następnie zamknij pokrywę zbiornika na atrament.

Remplacez le capuchon du réservoir d'encre. Répétez l'étape 5 pour les autres réservoirs d'encre, puis refermez le couvercle des réservoirs.

6

## Ustaw datę i godzinę Réglez la date et l'heure

Aby ustawić datę i godzinę, wykonaj czynności przedstawione na ekranie LCD.

Suivez les instructions affichées sur l'écran LCD pour régler la date et l'heure.

7

## Ustawienia urządzenia Réglages de l'appareil

Gdy urządzenie zakończy proces czyszczenia wstępnego, postępuj zgodnie z instrukcjami na ekranie LCD, aby skonfigurować ustawienia urządzenia.

Une fois que l'appareil a terminé le processus de nettoyage initial, suivez les instructions qui s'affichent sur l'écran LCD pour configurer les réglages de l'appareil.

- Ustaw powiadomienie o aktualizacji oprogramowania sprzętowego
- Sprawdź jakość wydruku
- Skonfiguruj ustawienia tacy na papier
- Réglage de la notification de mise à jour du microprogramme
- Contrôle de la qualité d'impression
- Configuration des paramètres du bac à papier

8

## Wybierz swój język (tylko w niektórych modelach oraz jeśli jest to wymagane) Sélectionnez votre langue (si nécessaire et seulement pour certains modèles)

1. Naciśnij **Settings (Ustawienia)**.
2. Naciskając przycisk ▲ lub ▼, wybierz kolejno [Wstępne ustaw.] > [Miejscowy jęz.] > żądany język, po czym naciśnij przycisk **OK**.
3. Naciśnij **Stop/Exit (Stop/Zakończ)**.

1. Appuyez sur **Settings (Paramètres)**.
2. Appuyez sur ▲ ou ▼ pour sélectionner [Initial Setup (Param. système)] > [Local Language (Langue locale)] > votre langue, puis appuyez sur **OK**.
3. Appuyez sur **Stop/Exit (Arrêt/Sortie)**.

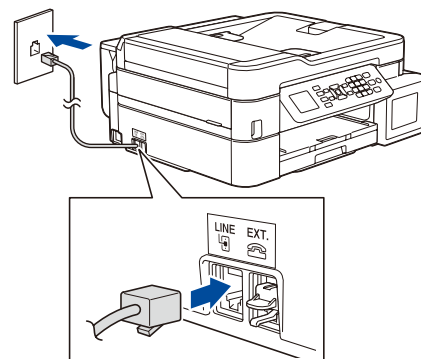
9

## Podłącz przewód linii telefonicznej Branchez le cordon de ligne téléphonique

Jeśli urządzenie nie będzie używane w charakterze faksu, przejdź do kroku 10.

Więcej informacji na temat korzystania z funkcji faksu można znaleźć w *Podręczniku Użytkownika Online*.

Si vous n'utilisez pas votre appareil en tant que fax, allez à l'étape 10. Pour en savoir plus sur l'utilisation de la fonction de fax, reportez-vous au *Guide utilisateur en ligne*.



### INFORMACJA / REMARQUE

W razie potrzeby możemy bezpłatnie przesłać oryginalny przewód Brother. Aby skontaktować się z nami, odwiedź witrynę [www.brother.eu](http://www.brother.eu).

Si nécessaire, nous pouvons vous envoyer gratuitement un cordon Brother d'origine. Pour nous contacter, visitez le site [www.brother.eu](http://www.brother.eu).

Wsuń przewód linii telefonicznej do gniazda oznaczonego napisem **LINE (LINIA)**.

Insérez le cordon de ligne téléphonique dans la prise **LINE**.



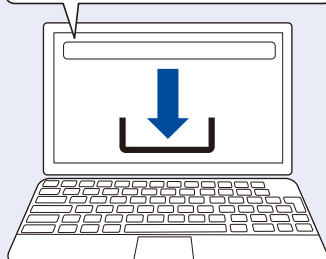
## Podłącz komputer lub urządzenie mobilne Connectez votre ordinateur ou appareil mobile

Aby korzystać z urządzenia, zainstaluj oprogramowanie Brother. Odwiedź jedną z następujących witryn:

Installez le(s) logiciel(s) Brother pour utiliser votre appareil. Visitez un des sites Web suivants :

**W przypadku komputerów:**  
Pour les ordinateurs :

[setup.brother.com](http://setup.brother.com)



Do zestawu dołączona jest także instalacyjna płyta CD tylko dla systemu Windows (w niektórych krajach).

Pour Windows seulement, un CD d'installation est également disponible (dans certains pays).

**W przypadku urządzeń mobilnych:**

Pour les appareils mobiles :

[brother.com/apps](http://brother.com/apps)



Zainstaluj aplikację **Brother iPrint&Scan**.

Installez l'application **Brother iPrint&Scan**.

Podłącz urządzenie Brother oraz komputer/urządzenie mobilne do tej samej sieci.

Connectez votre appareil Brother et votre ordinateur/appareil mobile au même réseau.

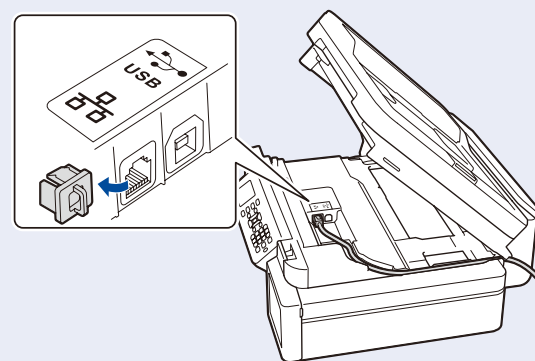
Postępuj zgodnie z instrukcjami wyświetlanymi na ekranie.  
Suivez les instructions à l'écran.

**W przypadku przewodowego połączenia sieciowego i połączenia USB:**

Użyj portu urządzenia odpowiedniego do podłączenia używanego kabla, zgodnie z rysunkiem.

**Pour une connexion à un réseau câblé et une connexion USB :**

Utilisez le port approprié (en fonction du câble utilisé) à l'intérieur de l'appareil, comme illustré.

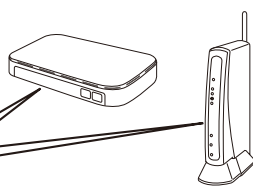


### Ręczna konfiguracja połączenia bezprzewodowego (w razie potrzeby) Configuration manuelle du réseau sans fil (si nécessaire)

Odnajdź identyfikator SSID (nazwę sieci) i klucz sieciowy (hasło) na etykiecie bezprzewodowego punktu dostępowego/routera.


Recherchez le SSID (nom du réseau) ainsi que la clé de réseau (mot de passe) sur votre point d'accès/routeur sans fil.


SSID: XXXXXXXX  
Network Key: XXXX



Jeśli nie możesz znaleźć tych informacji, skontaktuj się z administratorem sieci lub z producentem punktu dostępowego/routera bezprzewodowego.

Si vous ne trouvez pas ces informations, demandez-les à votre administrateur réseau ou au fabricant de votre point d'accès/routeur sans fil.

1. W urządzeniu naciśnij przycisk .
2. Naciśnij przycisk **OK**, aby wybrać opcję [Znajdź sieć Wi-Fi]. Na ekranie LCD wyświetli się komunikat [Włączyc sieć WLAN?].
3. Naciśnij **▶**, aby wybrać opcję Tak.

1. Allez sur votre appareil et appuyez sur .
2. Appuyez sur **OK** pour sélectionner [Find Wi-Fi Network (Rechercher le réseau Wi-Fi)]. Le message [Enable WLAN? (Activer WLAN?)] s'affiche à l'écran LCD.
3. Appuyez sur **▶** pour sélectionner Oui.

Wybierz identyfikator SSID (nazwę sieci) punktu dostępowego/routera i wprowadź klucz sieciowy (hasło). Więcej informacji zawiera sekcja *Wprowadzanie tekstu w urządzeniu Brother w Podręczniku Użytkownika Online*.

Sélectionnez le SSID (nom de réseau) pour votre point d'accès/routeur sans fil et entrez la clé de réseau (mot de passe).

Pour plus d'informations, reportez-vous à *Saisir du texte sur votre appareil Brother* dans le *Guide utilisateur en ligne*.

Po pomyślnym przeprowadzeniu konfiguracji połączenia bezprzewodowego na ekranie LCD zostanie wyświetlony komunikat [Połączony].

Une fois la configuration sans fil établie, l'écran LCD affiche [Connected (Branché)].

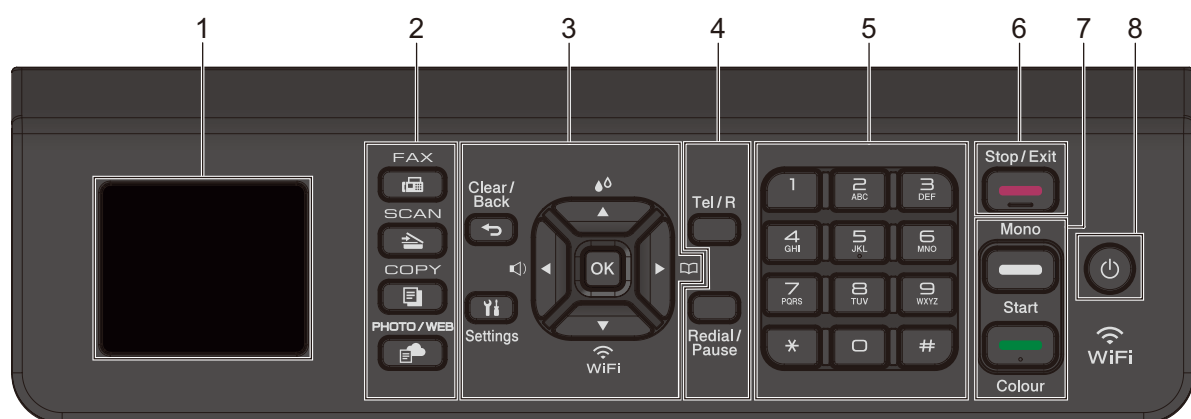


Szczegółowe informacje o obsłudze urządzenia zawiera **Podręcznik Użytkownika Online**:

Pour des informations détaillées sur l'utilisation de l'appareil, consultez le *Guide utilisateur en ligne* :

[support.brother.com/manuals](http://support.brother.com/manuals)

## Panel sterowania – informacje ogólne / Vue d'ensemble du panneau de commande



**1. Wyświetlacz ciekłokrystaliczny (LCD) o przekątnej 1,8 cala (44,9 mm)**  
Écran à cristaux liquides (LCD) de 1,8" (44,9 mm)

**2. Przyciski trybu**  
Boutons de mode

**3. Przyciski Ustawienia**  
Boutons Paramètres

- ☾ Dostęp do menu atramentu.
- ▲ Accès au menu de gestion de l'encre.
- ▼ Konfigurowanie ustawień sieci bezprzewodowej.
- WiFi Configuration des paramètres sans fil.

**4. Przyciski telefonu**  
Boutons de téléphone

**5. Klawiatura**  
Pavé numérique

**6. Przycisk Stop/Zakończ**  
Bouton Arrêt/Sortie

**7. Przyciski Start Mono/Start Kolor**  
Boutons Marche Mono/Marche Couleur

**8. Włącznik/wyłącznik zasilania**  
Marche/Arrêt

- Włączanie urządzenia: Naciśnij
- Wyłączanie urządzenia: Naciśnij i przytrzymaj
- Allumer l'appareil : Appuyez sur
- Éteindre l'appareil : Maintenez enfoncé

## Ustawienia urządzenia / Configuration de l'appareil

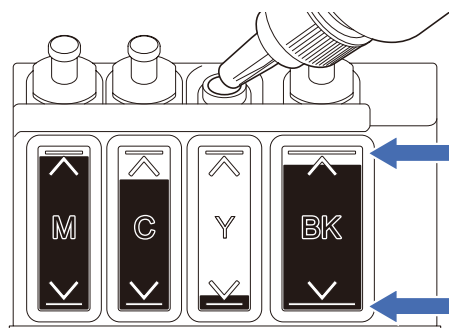
Ustawienia urządzenia można skonfigurować przy użyciu aplikacji (**Brother iPrint&Scan** lub **Brother Utilities**) w komputerze lub w urządzeniu mobilnym.

**Ważna uwaga dotycząca bezpieczeństwa w sieci:** Domyślne hasło do zarządzania ustawieniami tego urządzenia znajduje się z tyłu produktu i jest oznaczone napisem „Pw”. Zalecamy niezwłoczną zmianę domyślnego hasła w celu ochrony urządzenia przed nieupoważnionym dostępem. Patrz *Podręcznik Użytkownika Online*.

Les paramètres de l'appareil doivent être configurés dans l'application (**Brother iPrint&Scan** ou **Brother Utilities**) sur votre ordinateur ou appareil mobile.

**Avis important relatif à la sécurité du réseau :** Le mot de passe par défaut pour gérer les paramètres de cet appareil se trouve au dos de l'appareil et est indiqué par « Pwd ». Nous vous conseillons de modifier immédiatement le mot de passe par défaut pour protéger votre appareil contre les accès non autorisés. Consultez le *Guide utilisateur en ligne*.

## Sprawdzanie ilości atramentu / Vérifier le volume d'encre



NIE napełniaj zbiornika na atrament powyżej symbolu maksymalnego napełnienia.  
Ne PAS remplir le réservoir d'encre au-delà du repère de remplissage maximal.

Gdy poziom atramentu osiągnie dolną linię, jak najszybciej napełnij zbiornik na atrament.  
Lorsque le niveau d'encre atteint la ligne inférieure, remplissez le réservoir d'encre dès que possible.

## Poprawa jakości wydruku / Améliorer la qualité d'impression

Wyczyść głowicę drukującą.

Permet de nettoyer la tête d'impression.

1. Naciśnij
2. Naciśnij lub , aby wybrać [Czyszc. głowicy drukującej] > [Wyłącznie czarny tusz], [Tylko kolor] lub [Wszystkie] > [Normalna], [Mocny] lub [Najintensywniejszy], a następnie naciśnij **OK**.
3. Naciśnij .

1. Appuyez sur .
2. Appuyez sur ou pour sélectionner [Print Head Cleaning (Nettoyage de la tête d'impr)] > [Black only (Noir uniquement)], [Colour only (Couleur uniq)] ou [All (Toutes)] > [Normal (Normale)], [Strong (Fort)] ou [Strongest (Le plus fort)], puis appuyez sur **OK**.
3. Appuyez sur .