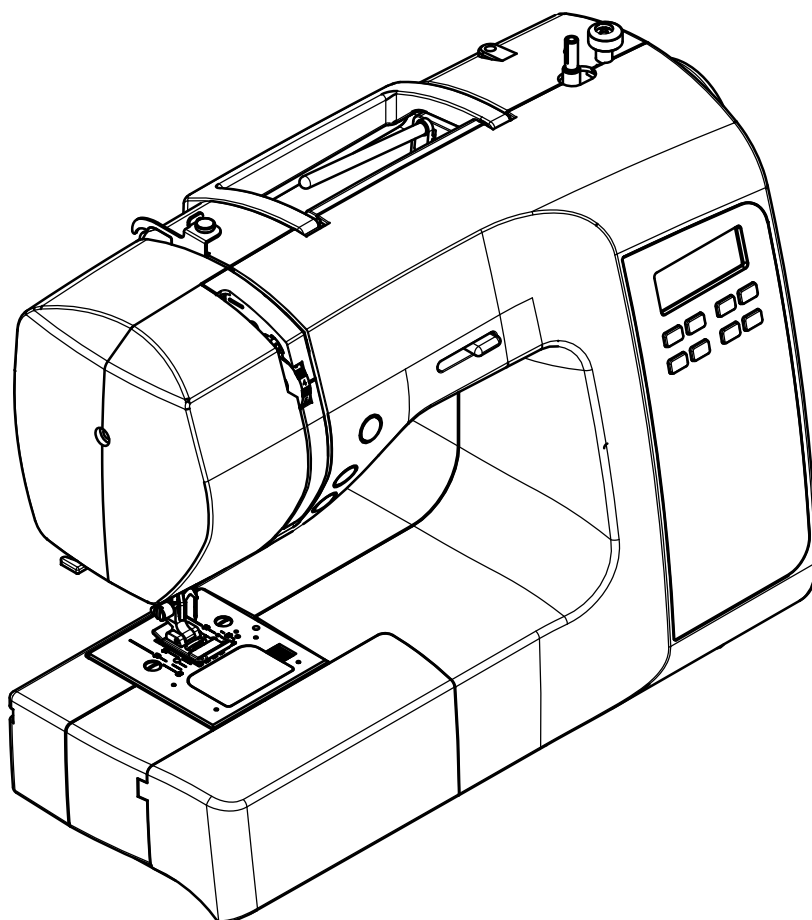


INSTRUKCJA OBSŁUGI



Minerva
EXPERIENCE 1000

Instrukcja bezpieczeństwa

Podczas korzystania z urządzeń elektrycznych należy zawsze przestrzegać środków ostrożności. Przed użyciem maszyny do szycia przeczytaj uważnie instrukcję.

OSTRZEŻENIE - Aby zmniejszyć ryzyko porażenia prądem:

1. Maszyna przeznaczona jest dla osób dorosłych. Zachowaj szczególną ostrożność, jeśli w pobliżu są dzieci.
2. Niniejsza maszyna może być używana przez dzieci w wieku od 8 lat oraz przez osoby z ograniczonymi zdolnościami fizycznymi, sensorycznymi lub umysłowymi, lub bez doświadczenia i wiedzy, ale pod warunkiem, że są pod nadzorem osób dorosłych, otrzymali instrukcje bezpieczeństwa, zapoznali się z nią i rozumieją wszystkie niebezpieczeństwa, które mogą się pojawić. Dzieci nie powinny bawić się urządzeniem. Dzieci bez nadzoru nie powinny czyścić i obsługiwać maszyny do szycia.
3. Używaj maszyny do szycia wyłącznie zgodnie z jej przeznaczeniem opisanym w niniejszej instrukcji. Używaj tylko oryginalnych akcesoriów zalecanych przez producenta, wskazanych w niniejszej instrukcji.
4. Nigdy nie używaj maszyny do szycia, jeśli ma uszkodzony przewód lub wtyczkę, nie działa prawidłowo, została upuszczona, uszkodzona lub wpadła do wody. W takich przypadkach przekaż maszynę do szycia do najbliższego autoryzowanego dealera lub do centrum serwisowego w celu przeprowadzenia kontroli, naprawy, regulacji elektrycznej lub mechanicznej.
5. Nigdy nie używaj maszyny do szycia, gdy otwory wentylacyjne są zasłonięte. Otwory wentylacyjne maszyny do szycia i rozrusznika powinny być wolne od gromadzących się kłacek, kurzu i kawałków tkanin.
6. Nigdy nie upuszczaj ani nie wkładaj żadnych przedmiotów do żadnego z otworów maszyny.
7. Nie używaj w otwartych przestrzeniach.
8. Nie należy używać w miejscach, w których są używane produkty w aerozolu (łatwopalne) lub w pobliżu zbiorników z tlenem.
9. Aby odłączyć, ustaw przełącznik w pozycji wyłączenia ("O"), następnie wyjmij wtyczkę z gniazdka.
10. Aby odłączyć przewód zasilający, chwyć za wtyczkę, a nie kabel.
11. Trzymaj palce z dala od wszystkich ruchomych części. Przy obsłudze igły wymagana jest szczególna ostrożność.
12. Nigdy nie szuj na uszkodzonej płytce ściegowej, ponieważ może to spowodować złamanie igły oraz uszczerbek na zdrowiu.
13. Nie używaj krzywych igieł.
14. Nie ciągnij ani nie popychaj materiału podczas szycia. Może to spowodować skrzywienie igły lub jej złamanie.
15. Wyłącz maszynę do szycia ("O") podczas wykonywania jakichkolwiek regulacji w obszarze igły, takich jak zakładanie igły, wymiana igły, wymiana bębna, zmiana stopki itp.
16. Zawsze odłączaj maszynę do szycia od gniazdka elektrycznego podczas zdejmowania osłony, smarowania lub innych działań serwisowych określonych w instrukcji obsługi.
17. Uwaga, aby uniknąć obrażeń należy:
 - wyłączyć lub odłączyć urządzenie, gdy jest ono nieużywane;
 - wyłączać urządzenie przed wykonaniem jakichkolwiek działań obsługi technicznej.

Niniejsze urządzenie odpowiada dyrektywie EMC 2014/30 / UE w sprawie kompatybilności elektromagnetycznej.



Pamiętaj, że niniejsze urządzenie należy bezpiecznie utylizować zgodnie z odpowiednimi przepisami krajowymi dotyczące produktów elektrycznych i elektronicznych. W razie wątpliwości, należy skontaktować się ze sprzedawcą.

Spis treści

1. INFORMACJE PODSTAWOWE

Części maszyny	2
Akcesoria	3
Regulacja maszyny do szycia	3
Przełączniki maszyny/oświetlenia	4
Trzpień na szpulkę (pionowy/ poziomowy)	
Podnoszenie stopki dociskowej	
Regulacja ząbków transportera	4
Wolne ramię	5
Nawijanie szpulki	5
Wkładanie szpulki	6
Nawlekanie nici górnej	7
Używanie automatycznego nawlekaacza nici	8
Wyciąganie nici dolnej ze szpulki	9
Tabela wyboru nici, igieł i tkanin	10
Wymiana igły	10
Regulacja naprężenia nici górnej	11
Ścieg prosty, ściegi zygzakowe i dekoracyjne	
Naprężenie nici dolnej	11
Wymiana stopki dociskowej	11
Funkcje panelu sterowania	12-13
Przyciski sterowania	14
Przycisk Start/Stop	
Pozycjonowanie igły	
Przycisk szycia wstecz	
Kontrola szybkości szycia	15
Przydatne wskazówki	16

2. PRZYGOTOWANIE DO SZYCIA

Ścieg prosty	17
Utrzymanie szwu w linii prostej	17
Wszywanie zamków	18
Pikowanie	18
Ścieg zygzakowy	19
Regulacja szerokości i długości ściegu	
Ścieg satynowy	
Umieszczenie wzorów	
Ścieg kryty	20
Ścieg zygzakowy(multi)	21
Ścieg dzianinowy	21
Przyszywanie guzików	21
Ściegi dekoracyjne i elastyczne	22-27
Obszywanie dziurki na guziki	28-29
Cerowanie	30
Igła podwójna	31
Ścieg prosty i pozycjonowanie igły	31

3. OBSŁUGA MASZINY

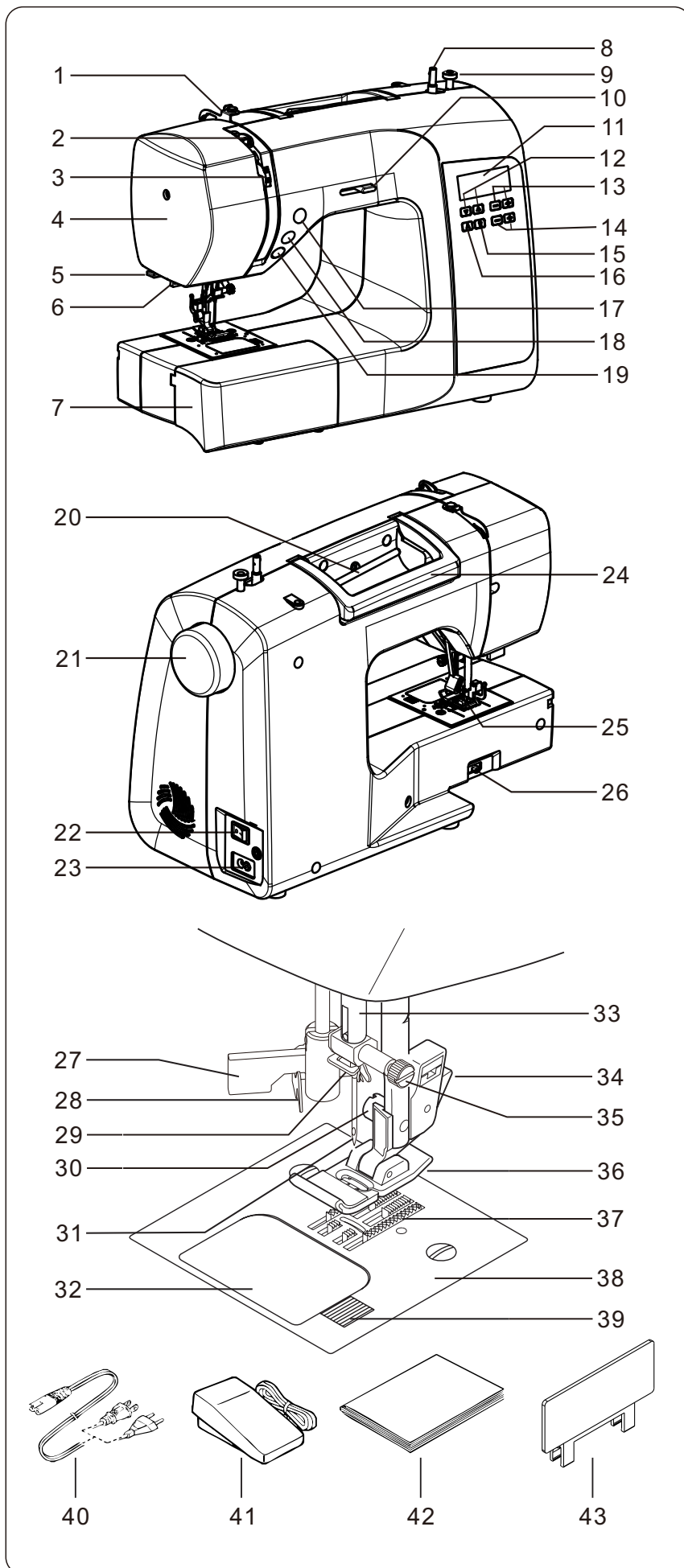
Czyszczenie i konserwacja	32
---------------------------	----

4. Usuwanie usterek ----- 33-34

Charakterystyka maszyny

Części maszyny

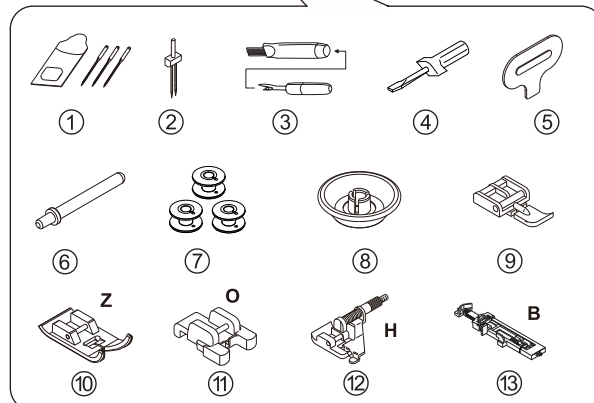
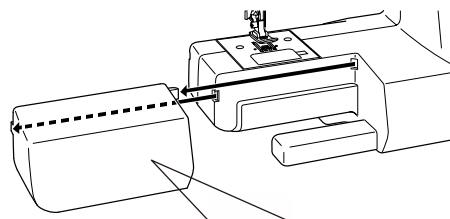
1. Prowadnik nici
2. Dźwignia uchwytu nici
3. Kontrola naprężenia nici
4. Panel boczny
5. Obcinacz nici
6. Dźwignia pętli
7. Wysuwany stolik (pojemnik na akcesoria)
8. Nawijacz szpulki
9. Blokada nawijacza
10. Suwak szybkości szycia
11. LCD ekran
12. Przycisk wyboru programu
13. Przycisk regulacji długości ściegu
14. Przycisk regulacji szerokości ściegu
15. Szycie podwójną igłą
16. Przycisk wyboru trybu
17. Przycisk pozycjonowania igły
18. Szycie wstecz
19. Przycisk Start/Stop
20. Trzpień poziomy
21. Koło zamachowe
22. Przełącznik zasilania
23. Gniazdko zasilania
24. Rączka
25. Dźwignia podnoszenia stopki
26. Przełącznik położenia transportera
27. Automatyczny nawlekacz nici
28. Nawlekacz nici
29. Prowadnik nici
30. Śruba stopki dociskowej
31. Igła
32. Pokrywa płytki ściegowej
33. Uchwyt igły
34. Przycisk wymiany stopki
35. Śruba uchwytu igły
36. Stopka dociskowa (J)
37. Ząbki transportera
38. Płyta ściegowa
39. Przycisk otwarcia pokrywy płyty ściegowej
40. Przewód zasilania
41. Rozrusznik
42. Instrukcja obsługi
43. Tabela ze wzorami ściegów



Charakterystyka maszyny

Akcesoria

1. Igły
2. Podwójna igła
3. Szczoteczka/rozpruwacz
4. Mały śrubokręt
5. Śrubokręt do płytki ściegowej
6. Dodatkowy trzpień na szpule
7. Szpulki (4 szt - 1 szt w maszynie do szycia)
8. Uchwyt zabezpieczający szpulkę
9. Stopka do wszywania zamków
10. Stopka do ściegu satynowego (Z)
11. Stopka do przyszywania guzików (O)
12. Stopka do ściegu krytego (H)
13. Stopka do obszywania dziurek (B)



Stopki w komplecie do maszyny są podstawowymi (J) i są najczęściej używane podczas szycia.

Stopka do ściegu satynowego jest szeroko stosowana podczas szycia ściegiem dekoracyjnym

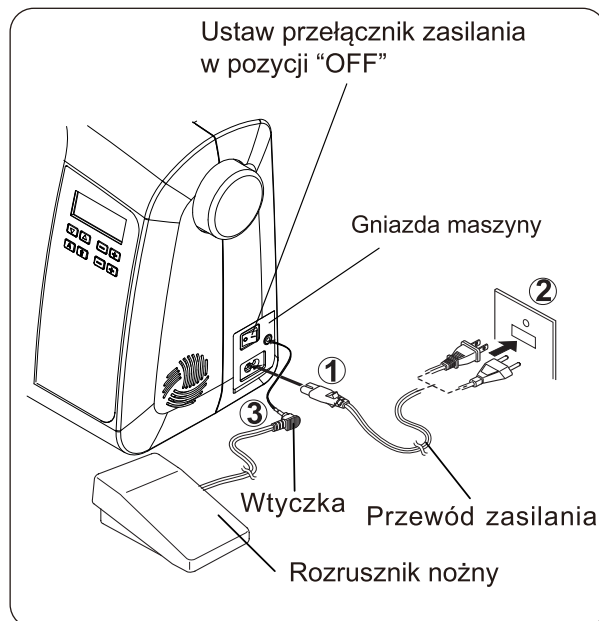
Regulacja maszyny do szycia

Przed pierwszym szyciem należy usunąć nadmiar oleju z okolic płytki ściegowej. Przed podłączeniem rozrusznika nożnego oraz wtyczki przewodu zasilającego do gniazda upewnij się, że przełącznik jest w pozycji «O».

Podłącz wtyczkę (3) rozrusznika nożnego do gniazdka maszyny.

Podłącz przewód zasilający do maszyny (1) i do gniazdka (2), jak pokazano na rysunku.

Uwaga: Jeśli rozrusznik nożny jest odłączony, urządzenie nie będzie działać.



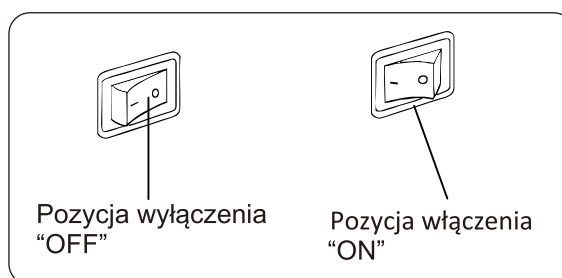
Uwaga

Zawsze wyłączaj maszynę do szycia od źródła zasilania, wyjmując wtyczkę z gniazdka.

Przełącznik zasilania

Twoja maszyna nie będzie pracowała, dopóki nie zostanie włączony przełącznik zasilania.

Podczas obsługi maszyny do szycia lub wymiany igły itp. maszyna musi być odłączona od źródła zasilania.



Charakterystyka maszyny

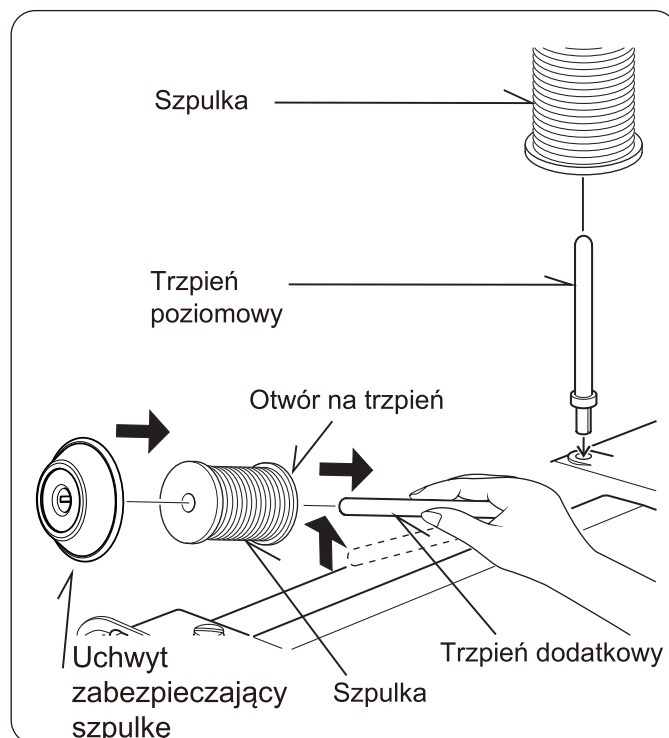
Trzpień na szpulkę

Trzpień poziomy, dla szpulki zwykłej

Założ nić na szpulkę i zamocuj ją uchwytem zabezpieczającym szpulkę, aby zapewnić płynny przepływ nici.

Trzpień pionowy, dla dużej szpulki

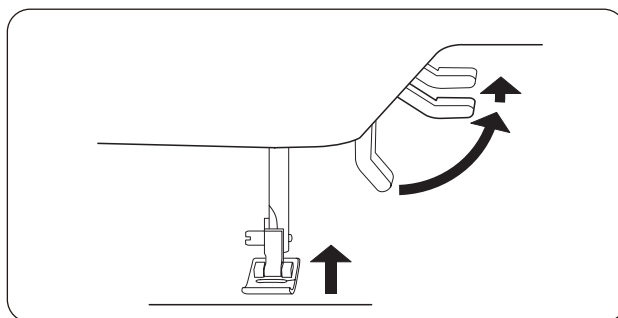
Zamocuj trzpień dodatkowy i umieść szpulkę.



Podnoszenie stopki dociskowej

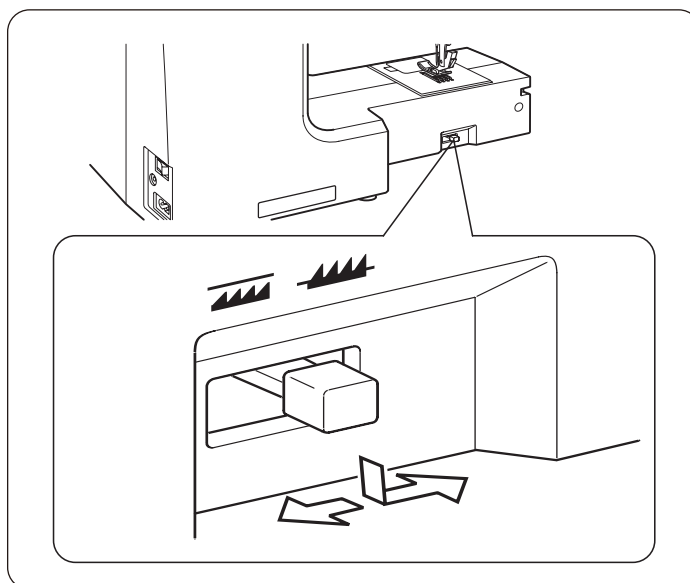
Stopka dociskowa ma trzy pozycje:

1. Opuścić stopkę dociskową za pomocą dźwigni, aby zacząć szyć.
2. Podnieść dźwignię do pozycji środkowej, aby włożyć lub wyjąć tkaninę.
3. Podnieść dźwignię do najwyższej pozycji, aby wymienić stopkę dociskową lub wyjąć grubą tkaninę.



Regulacja transportera

Ząbki transportera kontrolują transport tkaniny. Dla wszystkich operacji szycia muszą one być podniesione. Należy je opuścić i schować dla cerowania, haftowania, monogramu oraz aby móc naprawiać tkaninę samodzielnie.

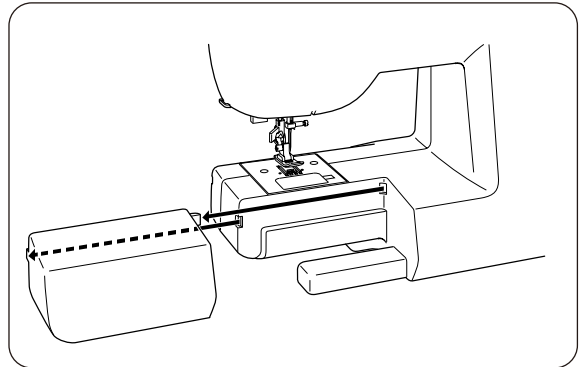


Charakterystyka maszyny

Wolne ramię

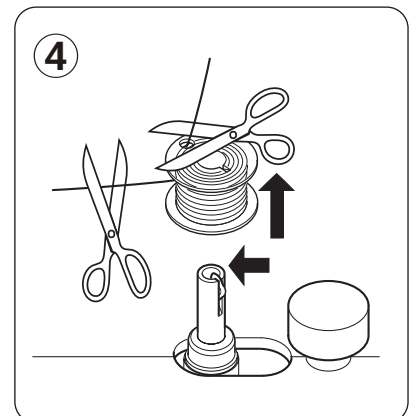
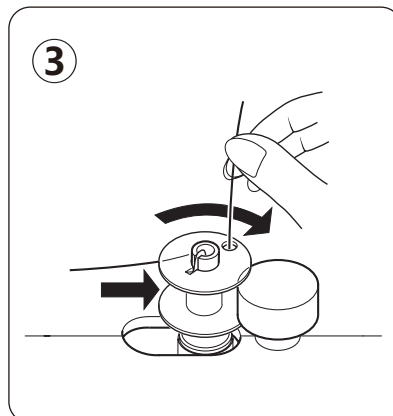
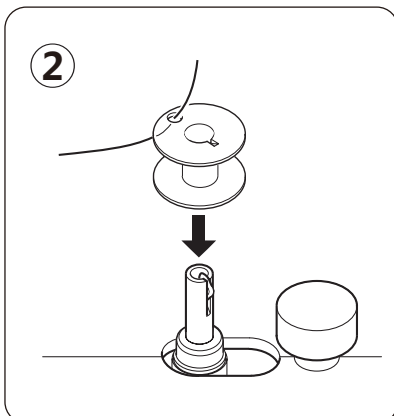
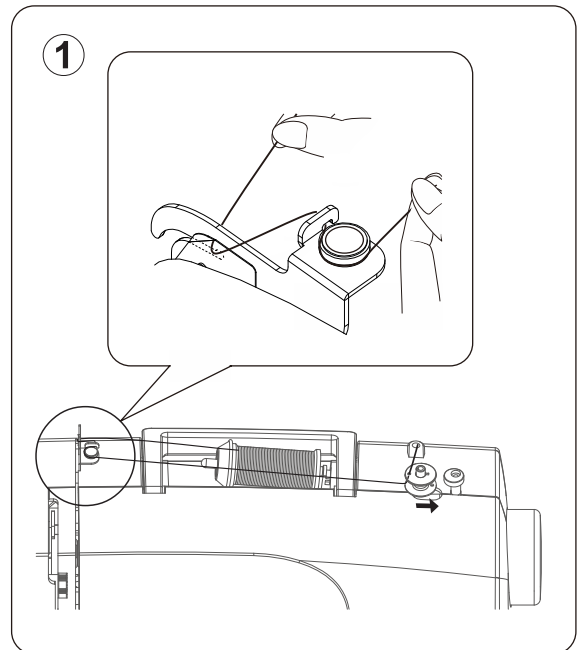
Maszyna posiada możliwość konwersji pola pracy w tzw. wolne ramię i szycie wąskich elementów takich jak nogawki czy rękawy.

Aby przejść do szycia za pomocą "wolnego ramienia" należy wyjąć wysuwany stolik (pojemnik na akcesoria) ciągnąc go w lewo.



Nawijanie szpulki

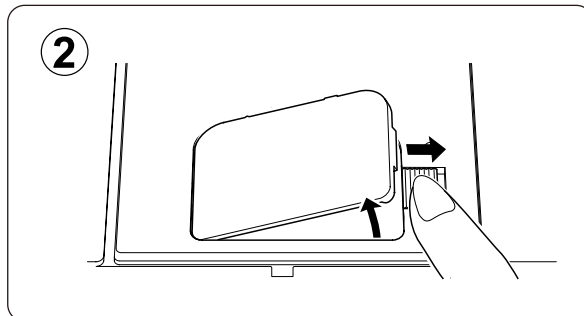
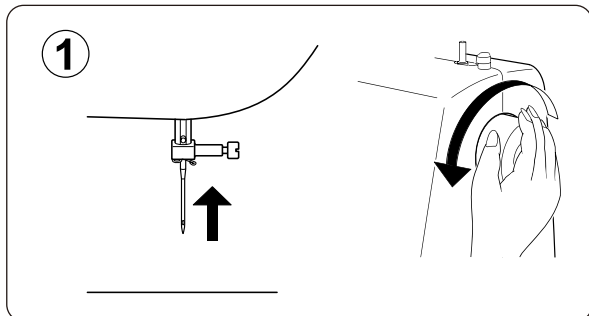
1. Umieść szpulkę na trzpień i zamocuj ją krążkiem zabezpieczającym. Wyjmij nić ze szpulki i przekieruj przez prowadnik nici, jak pokazano na rysunku.
2. Przełóż koniec nici przez otwór w szpulce, jak pokazano na rysunku.
3. Przełącz trzpień nawijacza szpulki do lewej pozycji. Umieścić szpulkę na trzpieniu nawijacza z końcem nici nad szpulką. Przełącz trzpień nawijacza szpulki w prawo do kliknięcia. Trzymaj za koniec nici.
4. Włącz maszynę i naciśnij regulator obrotów. Szpulka zatrzyma się automatycznie, gdy zostanie całkowicie nawinięta. Przesuń trzpień nawijacza w lewo, aby wyjąć szpulkę i uciąć nić.



Charakterystyka maszyny

Wkładanie szpulki

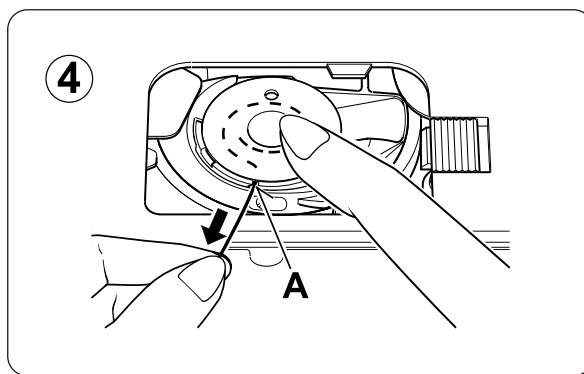
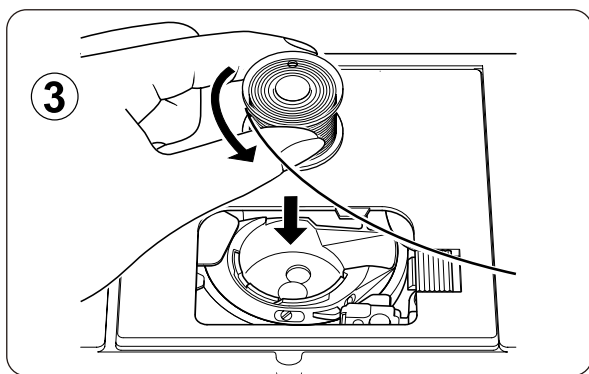
1. Podnieść igłę do najwyższej pozycji, obracając pokrętko koła zamachowego do siebie.
2. Zdejmij osłonę płytki ściegowej - naciśnij na przycisk w prawo. Osłona podniesie się wystarczająco, aby mieć możliwość ją zdjąć.



3. Umieść szpulkę w bębnie tak, by nić wywijała się w przeciwnym kierunku ruchu wskazówek zegara, kiedy pociągniesz za nitkę.

Uwaga: Nieprawidłowe zamocowanie szpulki uniemożliwia szycie oraz może doprowadzić do uszkodzenia maszyny.

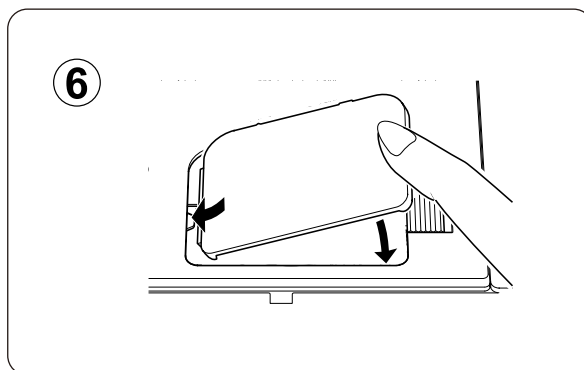
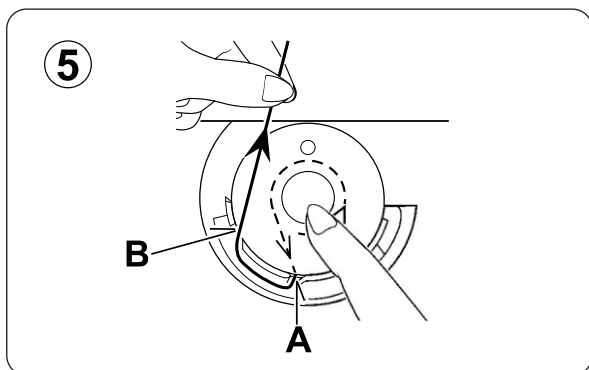
4. Przeciągnij nić przez szczelinę (A), a następnie w lewo.



5. Trzymając szpulkę, pociągnij nić w gniazdko aż się zatrzyma (B). Następnie wyciągnij około 15 cm nici i poprowadź ją do tyłu maszyny pod stopką.

Uwaga: Upewnij się, że nić dolna nie wysuwa się z pozycji.

6. Załóż pokrywę płytki ściegowej na swoje miejsce aż do kliknięcia.



Charakterystyka maszyny

Nawlekanie nici górnej

A. Przed nawlekaniem nici górnej należy podnieść dźwignię stopki dociskowej. Jeśli dźwignia stopki dociskowej nie zostanie podniesiona, napięcie nici nie będzie prawidłowe.

B. Obróć koło zamachowe do siebie, póki igła nie będzie znajdować się w najwyższej pozycji górnej i nić nie będzie widoczna.

C. Wykonaj nawlekanie nici górnej lewą ręką, w tym samym czasie, trzymając nić prawą ręką, jak pokazano na rysunku.

* Przekieruj nić przez prowadnik nici (1).

* Przeciągnąć nić pomiędzy dyskami naprężacza nici górnej (2). Przeprowadź koniec nici w dół.

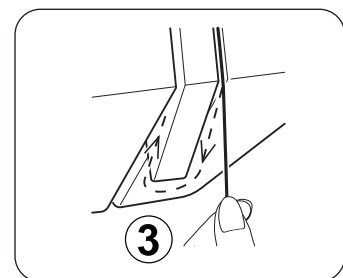
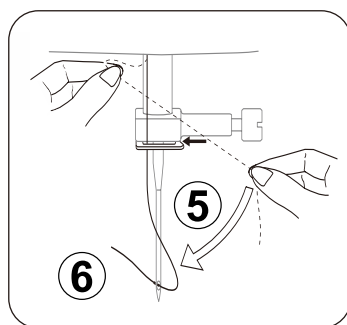
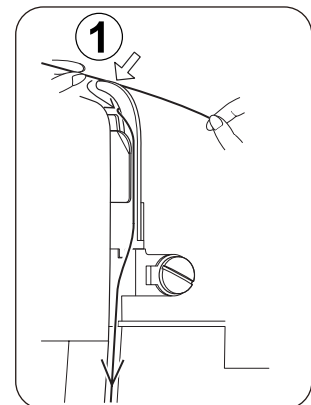
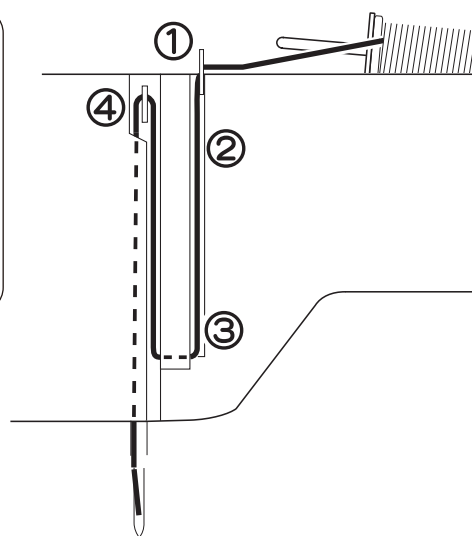
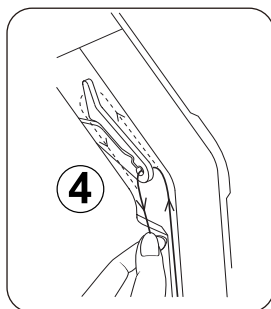
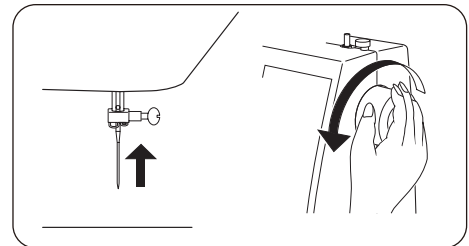
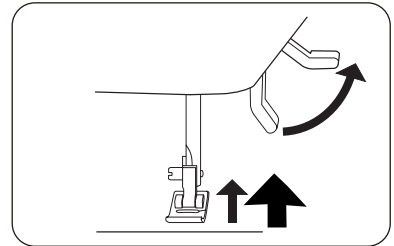
* Przekręć nić wokół wewnętrznej strony zakładki (3).

* Przełóż nić przez odbiornik (4) z prawej strony w lewo.

* Pociągnij nić do wnętrza dźwigni uchwytu, aż dojdzie do oka dźwigni.

* Przekieruj nić do prowadnika (5).

* Założyć nitkę w igłę z przodu do tyłu (6).



Uwaga:

Aby upewnić się, że nić została nawleczona w prawidłowy sposób należy wykonać sprawdzenie:

1.) Podnosząc stopkę dociskową, pociągnij nić do tylnej części maszyny. Podczas tego musisz odczuć tylko mały opór.

2.) Opuścić stopkę dociskową i ponownie pociągnąć nić do tylnej części maszyny. Tym razem musisz poczuć znaczny opór i znaczne większe wychylenie igły. Jeśli nie będzie pod czas niniejszego działania oporu, należy ponownie wykonać nawlekanie.

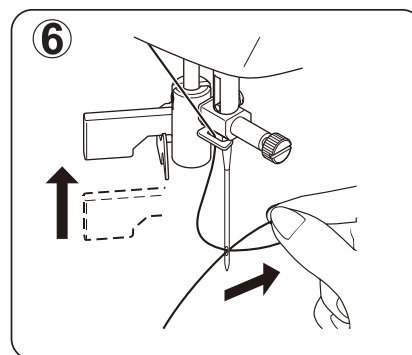
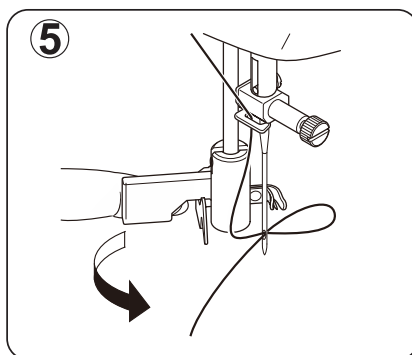
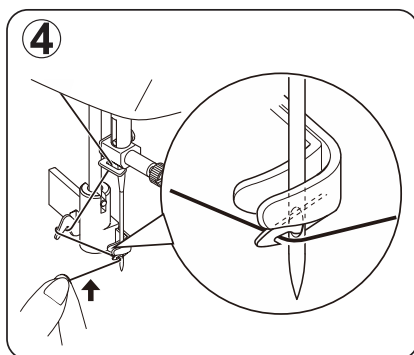
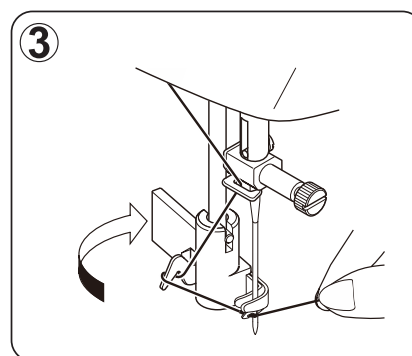
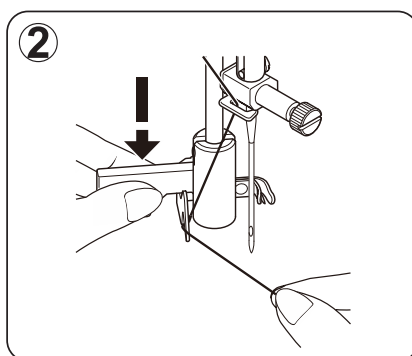
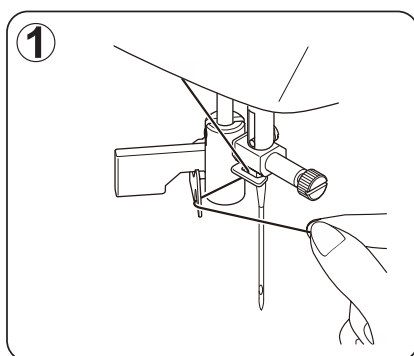
Charakterystyka maszyny

Używanie automatycznego nawlekacza nici

Podnieś igłę do najwyższej pozycji, obracając koło zamachowe do siebie.

1. Przymocuj nić do prowadnika nici, jak pokazano na rysunku.
2. Pociągnij dźwignię do dołu, trzymając koniec nici.
3. Obróć dźwignię do tylnej części maszyny.
4. Poprowadź nić do zaczepionego końca i pociągnij do góry.
5. Puść dźwignię i igła zostanie nawleczona automatycznie.
6. Wyciągnij nić.

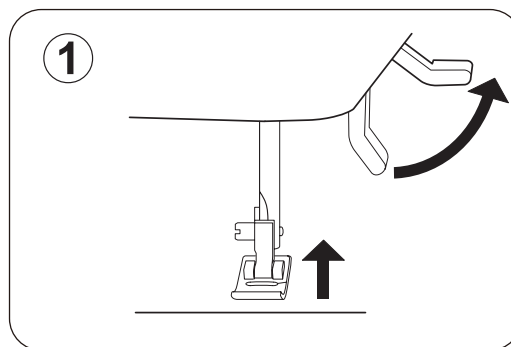
Uwaga: Automatyczny nawlekacz nici może być używany wyłącznie, gdy jest założona stopka uniwersalna. Automatyczny nawlekacz nici nie może być stosowany dla igły podwójnej.



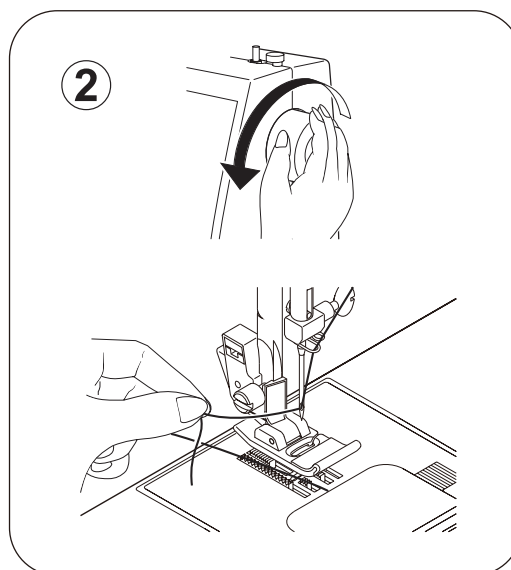
Charakterystyka maszyny

Wyciągnięcie nici dolnej ze szpulki

1. Podnieś stopkę dociskową.



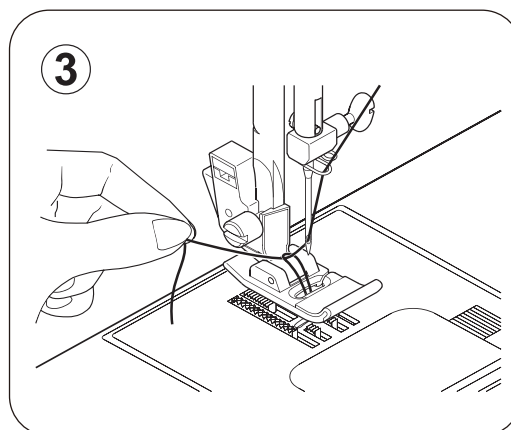
2. Trzymając górną nić lewą ręką, obróć koło zamachowe do siebie prawą ręką, opuść igłę, kontynuuj, póki igła nie będzie znajdować się w najwyższej pozycji.



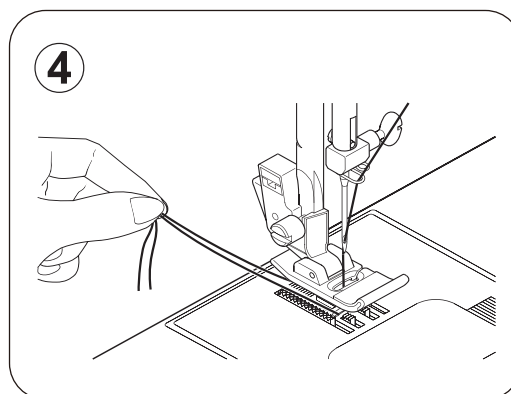
Uwaga:

Szybkim sposobem wyciągania nici dolnej jest wybór ściegu prostego, naciśnij i zwolnij przycisku pozycjonowania igły. Maszyna wykona jeden cykl i zatrzyma się z podniesioną igłą.

3. Lekko pociągnąć górną nić i podnieść nić dolną, która pojawi się przez wpust igielnicy.



4. Pociągnij obie nici (górną i dolną) w kierunku tylnej części maszyny pod stopką, pozostawiając około 15 cm.



Charakterystyka maszyny


Tabela wyboru nici, igieł i tkanin

W zależności od rodzaju tkaniny należy dobrać właściwe igły i nici. Poniższa tabela jest praktycznym przewodnikiem do wyboru igły i nici.

Zawsze używaj taki sam rodzaj i rozmiar nici w szpulce bębna jak i nici górnej.

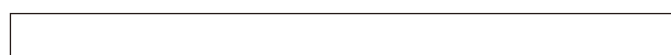
Tkanina	Nici	Igła	
Poniższy materiał jest tylko przykładem! Niniejsza maszyna może działać również na innych rodzajach tkanin!			
Lekkie tkaniny	Baptysta Szyfon Krepa	Owinięta bawełną / poliester 100% poliester Merceryzowany rozmiar 60	11/80
Średnio lekka	Sztruks / Flanela Gabardynowa / Bawełna / Muślin Wełna	Owinięta bawełną / poliester 100% poliester Merceryzowany rozmiar 50 Nylon	14/90
Średnio ciężki	Tkane płótno / Denim / materiał pikowany	Owinięta bawełną / poliester 100% poliester Merceryzowany rozmiar 50 * "Heavy Duty"	16/100 18/110
Dzianina	Dzianiny / Jersey / Tricot	Owinięta bawełną / poliester 100% poliester Merceryzowany rozmiar 50 Nylon	11/80 14/90 16/100

* Nie dotyczy tkanin elastycznych.

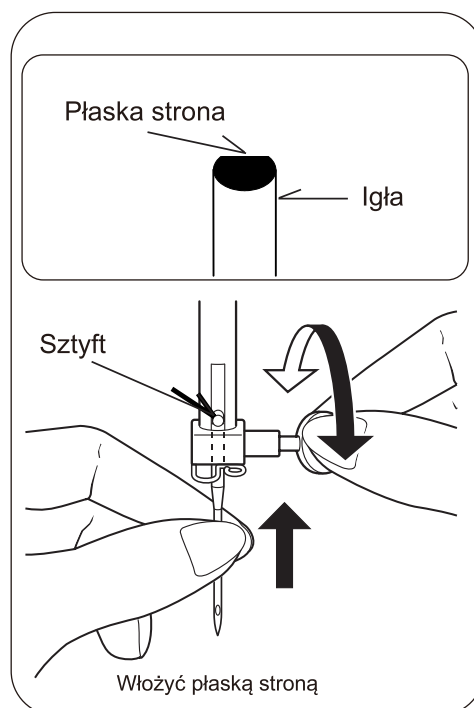
 Uwaga	Zawsze odłączaj urządzenie od źródła zasilania, wyjmując wtyczkę z gniazdka.
--	--

Wymiana igły

1. Podnieś igłę do najwyższej pozycji górnej, przekręcając koło zamachowe w kierunku do siebie.
2. Poluzuj śrubę zacisku igły, przekręcając go do siebie.
3. Zdejmij igłę, pociągając ją w dół.
4. Włóż nową igłę płaską stroną do tyłu.
5. Włóż igłę do końca uchwytu.
6. Dokręć śrubę zacisku za pomocą śrubokręta.



Przydatna wskazówka: umieszczenie kawałka materiału pod stopką dociskową i obniżenie stopki ułatwia wymianę igły i zapobiega wpadnięciu igły w rowek.



Charakterystyka maszyny

Regulacja naprężenia nici górnej

90% twojego szycia wykonywane jest przy ustawieniu regulatora naprężenia nici na «4».

Pomocna wskazówka: niewielka regulacja naprężenia nici może poprawić wygląd szycia.

Ścieg prosty

Dobry wygląd ściegu w dużej mierze zależy od zrównoważonego naprężenia pomiędzy górną i dolną nicią. Jeśli po rozpoczęciu szycia okazuje się, że szwy są nieregularne, konieczne będzie dostosowanie regulacji naprężenia. Ustaw stopkę dociskową "w dół". Zrównoważone naprężenie w efekcie daje identyczne ściegi jak na górze tak i na dole.

Ściegi zygzakowe i dekoracyjne

Dla ściegów zygzakowych i dekoracyjnych, naprężenie nici powinno być mniejsze od naprężenia ściegu prostego. Ścieg będzie lepszy i mieć mniej zmarszczek, gdy górna nić pojawi się na tylnej stronie tkaniny.

Naprężenie nici dolnej

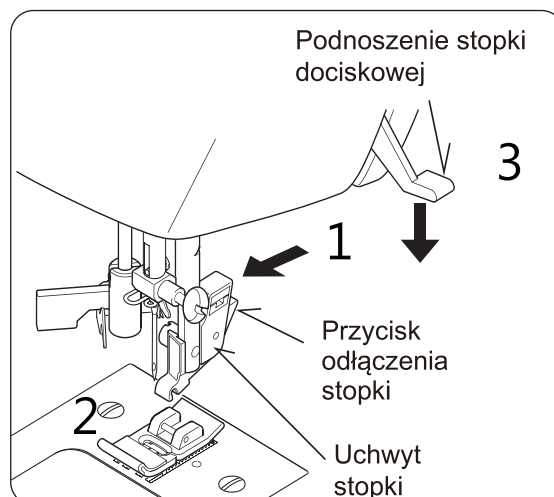
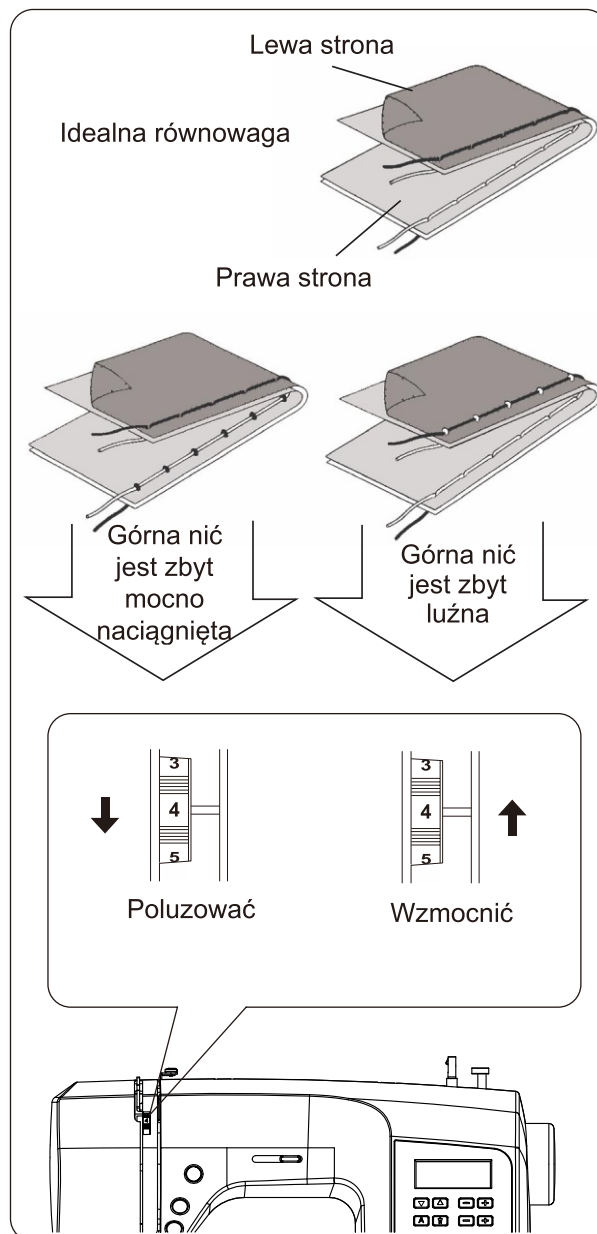
Naprężenie nici dolnej jest prawidłowo ustawiono przez fabrykę, więc regulacja nie jest potrzebna.

Wymiana stopki dociskowej

Upewnij się, że igła znajduje się w górnej pozycji.

Podnieś stopkę dociskową.

1. Naciśnij na przycisk mocujący stopkę dociskową, aby ją zdjąć.
2. Umieść potrzebną stopkę na płytę ściegową, wyrównując sztyft stopki dociskowej za pomocą uchwytu stopki.
3. Opuść uchwyt stopki w taki sposób, aby uchwyt wskoczył na pręt stopki.



Charakterystyka maszyny

Funkcje panelu sterowania dla modelu Experience 1000

Wskaźnik pozycjonowania igły

Wskaźnik stopki dociskowej

LCD ekran

Numer wybranego ściegu

Przyciski wyboru ściegu

Przycisk wyboru ściegu do obszywania dziurki

Tryb szycia igłą podwójną

Długość ściegu

Szerokość ściegu

Wskaźnik szycia igłą podwójną

Przycisk regulacji długości ściegu

Przycisk regulacji szerokości ściegu

Przycisk wyboru ściegu do obszywania dziurki
Naciśnij na przycisk wyboru ściegu do obszywania dziurki, automatycznie zostanie wybrany ścieg numer «99».

Tryb szycia igłą podwójną Podczas użycia igły podwójnej naciśnij na przycisk trybu szycia igłą podwójną, niezależnie od tego jaki rodzaj ściegu został wybrany. To pozwoli automatycznie zmniejszyć szerokość ściegu i zapobiegnie złamaniu igły i uszkodzeniu maszyny.

Póki przycisk jest naciśnięty, pojawi się “↑” na ekranie. Wzory z zaokrąglonymi cyframi nie mogą zostać wybrane i zabrzmi sygnał dźwiękowy. ○ = ✖

Tabela wyboru ściegu

Przycisk wyboru ściegu

Po włączeniu maszyny automatycznie wybierany jest ścieg prosty, na wyświetlaczu pojawi się okienko domyślnych ustawień.

Naciśnij przycisk ▲ lub ▼, aby zwiększyć lub zmniejszyć liczbę o jedną wartość.

Dłuższe przytrzymanie przycisku ▲ lub ▼ zwiększa lub zmniejsza liczbę o dziesięć.

Uwaga: Stopka dociskowa, jaką należy użyć, jest oznaczona literą (B, J, Z, H, O) po prawej stronie numeru wybranego ściegu.

Długość ściegu i szerokość ściegu/

Przycisk pozycjonowania igły

Po włączeniu maszyna ustawia domyślne wartości szerokości i długości ściegu. Możesz ręcznie zmienić długość i szerokość ściegu lub pozycję igły dla ściegu prostego zgodnie z twoimi preferencjami, naciskając przyciski ręcznego ustawiania

Wskaźnik stopki dociskowej (B, J, Z, H, O)

Numer ściegu

Przycisk wyboru rodzaju ściegu

Wskaźnik długości ściegu

Długość ściegu

Przycisk regulacji długości ściegu

Wskaźnik szerokości ściegu

Szerokość ściegu/ pozycjonowanie igły


Przycisk ręcznego

Gdy długość ściegu lub szerokość ściegu zmienia się od wartości domyślnej, ⓪ lub Ⓜ, ⓪ znikną z wyświetlacza LCD. Gdy długość ściegu lub szerokość ściegu powróci do ustawień domyślnych, na wyświetlaczu pojawią się ! Ⓜ ⓪

Charakterystyka maszyny

Tabela wyboru ściegu

00	01	02	03	04	05	06	07	08	09	10	11	12
13	14	15	16	17	18	19	20	21	22	23	24	25
26	27	28	29	30	31	32	33	34	35	36	37	38
39	40	41	42	43	44	45	46	47	48	49	50	51
52	53	54	55	56	57	58	59	60	61	62	63	64
65	66	67	68	69	70	71	72	73	74	75	76	77
78	79	80	81	82	83	84	85	86	87	88	89	90
91	92	93	94	95	96	97	98	99				

O = 

Charakterystyka maszyny

Przyciski sterowania

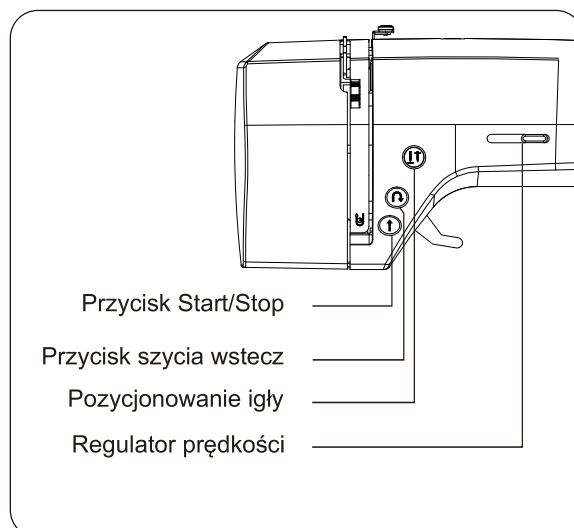
Przyciski sterowania pomagają wykonać podstawowe operacje maszyny do szycia.

Przycisk START/STOP (⏏)

Podczas szycia bez podłączenia rozrusznika nożnego maszyna powoli zaczyna szyć za pomocą przycisku start/stop. Kiedy maszyna zatrzyma się, igła zajmie najwyższą pozycję.

Podczas użycia rozrusznika nożnego po prostu należy lekko nacisnąć na rozrusznik.

Im mocniej naciśniesz rozrusznik, tym szybciej maszyna będzie szyć. Zwolnij nacisk na rozrusznik, aby zatrzymać maszynę.



Uwaga: Nie używaj przycisku Start/Stop gdy jest podłączony rozrusznik nożny.

Pozycjonowanie igły (⏏)

Naciśnij na przycisk pozycjonowania igły, aby podnieść lub opuścić igłę.

Po dwukrotnym naciśnięciu przycisku urządzenie wykona jeden pełny ścieg.

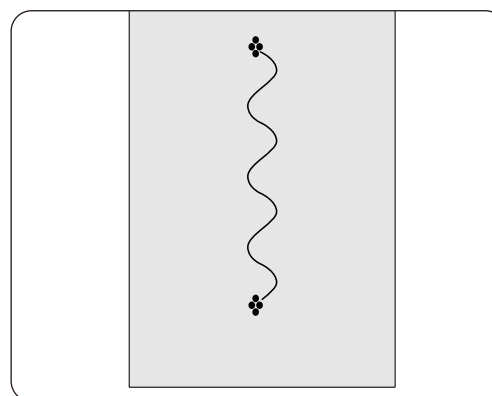
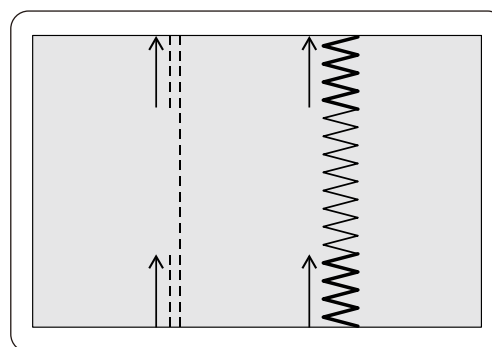
Przycisk szycia wstecz (↶)

Funkcja szycia wstecz dla ściegów prostych i zygzakowatych

Szycie wstecz odbywa się poprzez naciśnięcie przycisku szycia wstecz.

Funkcja wzmocnienia szwu

Maszyna do szycia wykonuje 4 małe ściegi wzmocniające, na wszystkich wzorach, oprócz ściegów prostych, zygzakowych i pętlikowych. Pozycja ściegu wzmocniającego będzie znajdować się na tym miejscu, gdzie będzie naciśnięty przycisk wzmocnienia szwu (szycia wstecz).



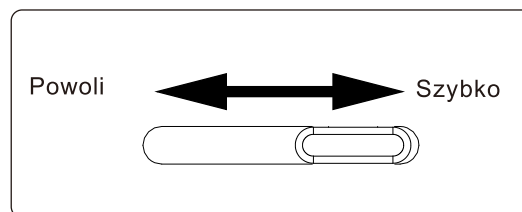
UWAGA. Ta funkcja jest bardzo przydatna, aby uniknąć rozejścia na początku i na końcu szwu.

Charakterystyka maszyny

Kontrola szybkości szycia

Szybkość szycia ustawia się za pomocą regulatora prędkości szycia. Sterowanie szybkości szycia jest realizowane za pomocą suwaka, który przesuwa się poziomowo.

Niezależnie od ustawienia, maksymalna szybkość szycia może być ograniczona w zależności od wybranego rodzaju ściegu.



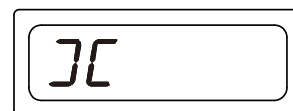
Uwaga. Podczas użycia rozrusznika nożnego, jeśli suwak regulacji szybkości jest ustawiony na niższą szybkość, maszyna nie będzie szyć szybciej, niż ustawiona szybkość suwakiem, nawet jeśli naciśniesz rozrusznik do końca.

Komunikat o błędzie

Jeśli zostanie wykonana operacja niepoprawna, pojawi się komunikat o błędzie. Kiedy pojawi się komunikat błędu, należy usunąć usterkę zgodnie z poniższymi instrukcjami.

Nawijacz szpulki przestawiony w prawo.

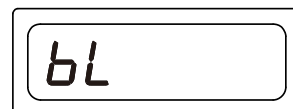
→ Przesuń nawijacz szpulki w lewo, gdy ona nie jest używana.



Dźwignia obszywania dziurki nie opuszcza się i nie podnosi się.

→ Opuść dźwignię obszywania dziurki podczas obszywania dziurki.

→ Podnieś dźwignię obszywania dziurki podczas szycia rysunków ściegów.



Maszyna jest zablokowana przez zaplątaną nić w szpulce lub przez wymuszone przerwanie obrotów.

→ Odłącz przełącznik zasilania i napraw usterkę usuwając przyczynę zatrzymania maszyny.



Sygnaly dźwiękowe	brzmi, gdy:
Pip	Tryb normalny
Pip-pip	Nieprawidłowe działanie
Pip-pip-pip	Nieprawidłowe ustawienia
Pip-pip-pip-pip-pip	Maszyna zablokowała się

Charakterystyka maszyny

PZYDATNE WSKAZÓWKI DO SZYCIA

Poniżej opisano różne sposoby uzyskania lepszych wyników szycia.

1. Szycie próbne

Używaj różnych szerokości i długości ściegu do próbnego szycia. Po zakończeniu wybierz optymalną szerokość i długość ściegu dla właściwego szycia.

Do szycia próbnego użyj kawałka tkaniny i nici, które są identyczne do tych, na jakich będziesz szyć, i sprawdź naprężenie nici oraz długość i szerokość ściegu. Ponieważ wyniki różnią się w zależności od rodzaju zszywania i liczby zszytych warstw tkaniny, wykonaj próbne szycie w takich samych warunkach, jakie będą używane podczas rzeczywistego szycia.

2. Zmiana kierunku szycia

Gdy szwy dojdą do rogu, zatrzymaj maszynę do szycia. 1).

Opuść igłę naciskając przycisk pozycjonowania igły.

2). Podnieś dźwignię stopki dociskowej, a następnie obróć tkaninę, używając igły jako osi obrotu.

3). Opuść dźwignię stopki dociskowej i kontynuuj szycie.

3. Szycie tkanin grubych

*** Jeśli tkanina nie mieści się pod stopką**

Ręcznie unieś stopkę dociskową jeszcze wyżej, aby przesunąć ją do najwyższej pozycji górnej. Następnie umieść tkaninę pod stopką dociskową (patrz str. 4).

4. Szycie elastycznej tkaniny lub tkaniny, która łatwo powoduje poślizg ściegów

Użyj igły z okrągłą główką i dużą długością ściegu. Jeśli to konieczne, dodaj jedną warstwę podszywki pod tkaninę, aby zapewnić lepsze szycie.

5. Szycie delikatnych tkanin i jedwabiu

Podczas szycia cienkiego materiału lub jedwabiu ścieg może odbiegać od prawidłowego kierunku lub maszyna może niewłaściwie podawać materiał. Jeśli taka sytuacja istnieje, dodaj jedną warstwę podszywki pod tkaninę, aby zapewnić lepsze szycie.

6. Szycie tkanin elastycznych

Najpierw złoż kawałek tkaniny razem z podszewką, a następnie uszyj bez rozciągania tkaniny.

7. Szycie materiałów elastycznych

Najpierw sfastryguj kawałek materiału, a następnie zszyj bez rozciągania materiału.

Przygotowanie do szycia

Ścieg prosty

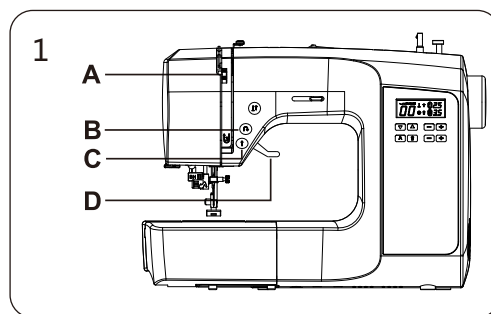


Ścieg prosty jest używany prawie dla każdego aspektu szycia.

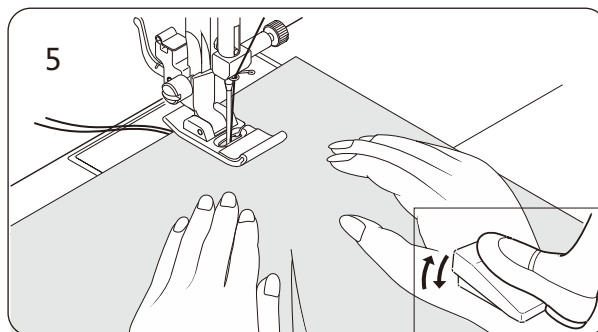
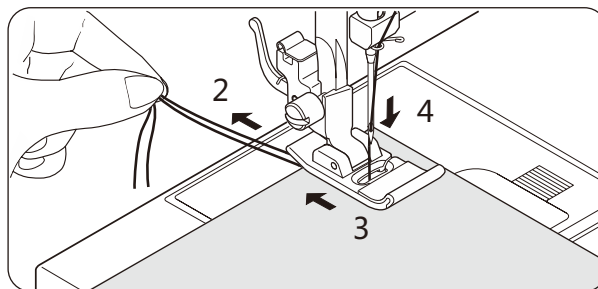
Nauczmy się szyć, wykonując następujące kroki.

1. USTAWIENIA: Stopka dociskowa - standardowa
Kontrola naprężenia nici - 4

Uwaga: W zależności od wagi tkaniny może być konieczna niewielka korekta ustawienia naprężenia.

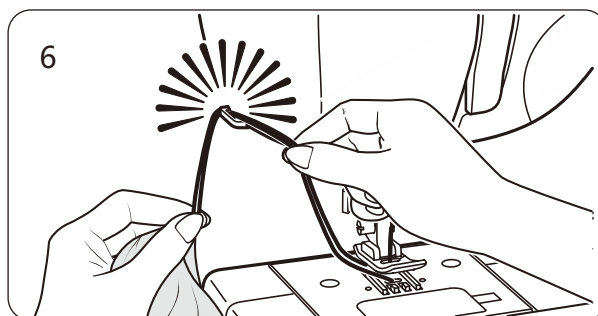


- A. Kontrola naprężenia nici
 - B. Pozycjonowanie igły
 - C. Szycie wstecz/ścieg wzmacniający
 - D. Podnoszenie stopki dociskowej
2. Pociągnij obie nitki pod stopką do tyłu maszyny, pozostawiając około 15 centymetrów.
 3. Umieść materiał pod stopką dociskową i opuść stopkę dociskową.
 4. Obracaj pokrętkę do siebie, aż igła wejdzie w tkaninę.
 5. Uruchom maszynę do szycia. Prowadź materiał delikatnie dłońmi. Po dotarciu do krawędzi materiału zatrzymaj maszynę do szycia.



Uwaga. Płytkę ściegowa ma oznaczenia metryczne i calowe dla pomocy prowadzenia tkaniny podczas szycia.

6. Najpierw obróć koło zamachowe do siebie, aż igła znajdzie się w najwyższym położeniu, następnie podnieś stopkę dociskową, wyciągnij materiały z tyłu i odetnij nadmiar nici nożem znajdującym się w dolnej części bocznej pokrywy, jak pokazano na rysunku.

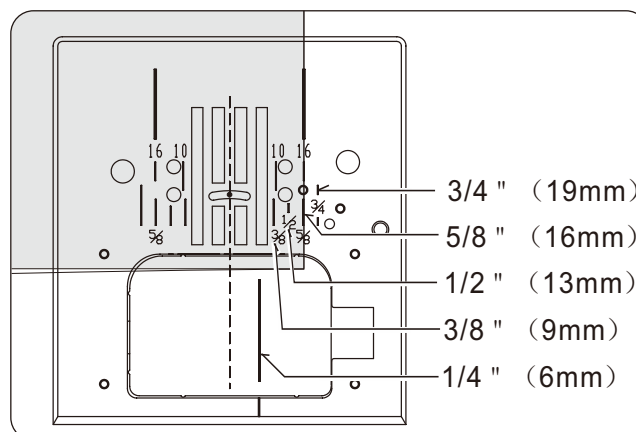


Uwaga: Aby zabezpieczyć szwy i uniknąć ich rozejścia, naciśnij przycisk szycia wstecz i zszyj kilka ściegów na początku i na końcu szwu.

Utrzymywanie szwu w linii prostej

Aby zachować równość ściegu, użyj jednej z ponumerowanych linii prowadzących na płytce ściegowej. Liczby wskazują odległość od igły w jej środkowej pozycji.

Linia prowadząca 1/4 " (6 mm) na pokrywie bębna jest używana do zabezpieczania brzegów tkanin a także do wąskich ściegów.



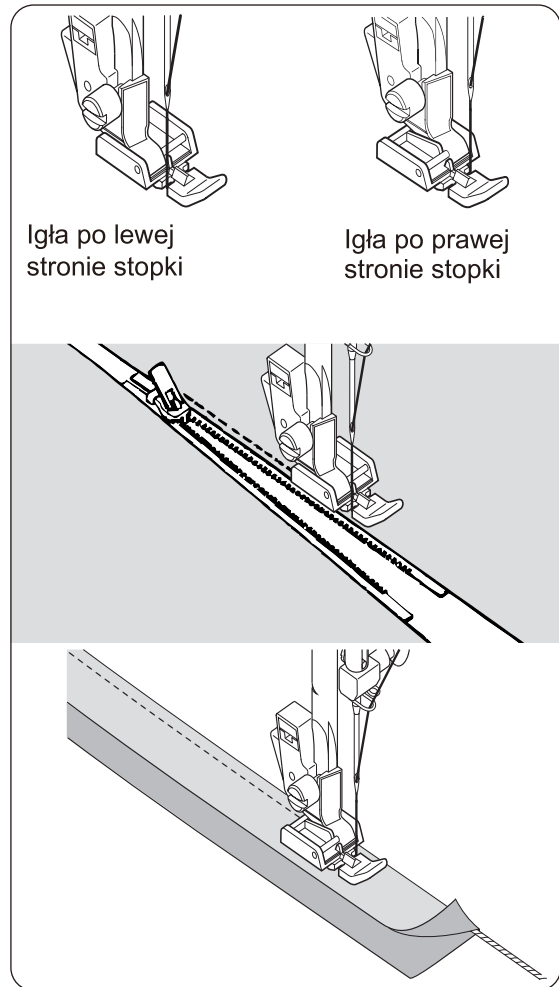
Przygotowanie do szycia

Wszywanie zamka

Użyj stopki do wszywania zamków.

Przyszywanie zamków

Aby przyszyć prawą stronę zamka, przymocuj lewą stronę stopki do uchwytu, tak aby igła przechodziła przez otwór po lewej stronie stopki dociskowej. Aby zszyć lewą stronę, przymocuj prawą stronę stopki do uchwytu.



Wszywanie sznurka

Przykryj sznurek taśmą tkaniny do głównego kawałka materiału. Przymocuj prawą stronę stopki do uchwytu, tak aby igła przechodziła przez otwór po prawej stronie stopki.

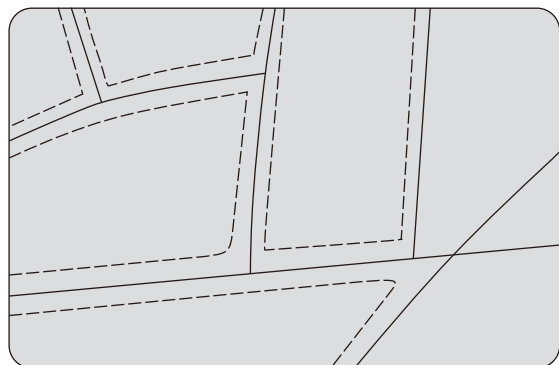
Szycie bliżej sznurka można wykonać za pomocą regulatora szerokości ściegu.

Pikowanie



Ten ścieg jest zaprojektowany tak, aby wyglądał jak szwy ręczne do cerowania i pikowania.

1. Górna nić z żądanym kolorem górnego ściegu. Podczas szycia maszyna pociągnie tę nić do góry.
2. Dolna nić - jej kolor, musi być odpowiedni dla twojej tkaniny. Ta nić nie powinna być widoczna.
3. Zwiększaj naprężenie nici do momentu, aż osiągniesz oczekiwany wygląd.
4. Zaczynaj szyć.



UWAGA. Aby uzyskać idealny wygląd, eksperymentuj z różnymi kombinacjami naprężenia nici i długości ściegu.

Przygotowanie do szycia

Ścieg zygzakowy

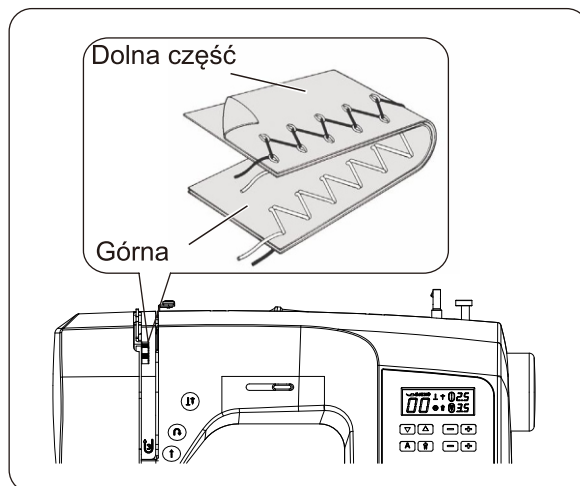


Ustawienia: Stopka dociskowa - standardowa

Naprężenie nici - 4

Górna nić może pojawić się na dole w zależności od nici, tkaniny, rodzaju ściegu i prędkości szycia, ale nić z dolnej szpulki nigdy nie powinna pojawiać się na wierzchu tkaniny.

Jeśli nić dolna zostanie pociągnięta do góry lub odbywa się marszczenie tkaniny, nieznacznie zmniejsz naprężenie za pomocą regulatora naprężenia nici.



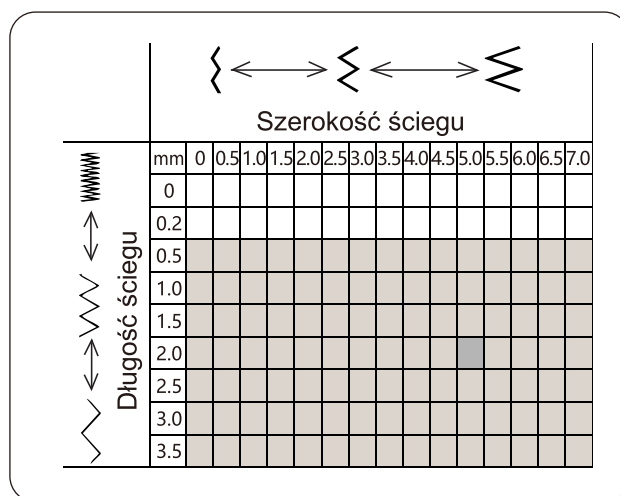
Regulacja szerokości i długości ściegu

Ciemnoszary kwadrat wskazuje domyślną wartość ustawioną automatycznie po wybraniu ściegu.

W przypadku wzoru zygzakowego długość ściegu wynosi 2 mm, a szerokość ściegu wynosi 5 mm.

Jasnoszare kwadraty wskazują wszystkie możliwe osobiste preferencje dostępne dla ustawiania.

Uwaga. Wartości pokazane na schemacie są rzeczywistymi długościami i szerokościami szycia i nie odpowiadają oznaczeniu skali i numerom na maszynie do szycia.

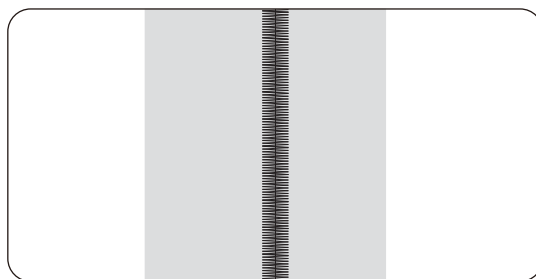


Ścieg satynowy

Lekko poluzuj naprężenie górnej nici i ręcznie dostosuj długość ściegu między 0,5 a 1.5 dla ściegu satynowego.

Użyj podkładu z tkaniny, aby ustabilizować i zapobiec marszczeniu tkaniny.

Uwaga. Podczas szycia gęstych ściegów satynowych, musisz użyć stopki do szycia satynowego (dekoracyjnego).



Pozycja środkowa



Umieszczenie wzorów

Szerokość ściegu wzoru zwiększa się od środkowej pozycji igły, jak pokazano na rysunku.


Przygotowanie do szycia


Ścieg kryty



Ścieg kryty głównie służy do podszywania zasłon, spodni, spódnic itp.

Ustawienia: Stopka dociskowa - Dla ściegu krytego (H); kontrola naprężenia nici - 4

 — Zwykły ścieg kryty dla zwykłej tkaniny

 — Elastyczny ścieg kryty do tkanin elastycznych

1. Najpierw należy wykonać obrębianie krawędzi. Wykonaj to, składając zwykłą tkaninę i owijając na tkaninach średnich i ciężkich.

Następnie obróć do wymaganej głębokości, naciśnij i zamocuj na miejscu.

2. Złóż tkaninę jest pokazano na rysunku.

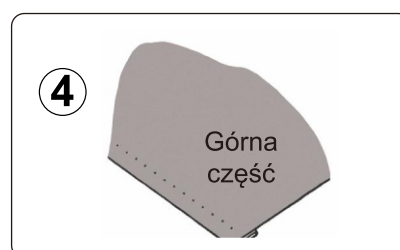
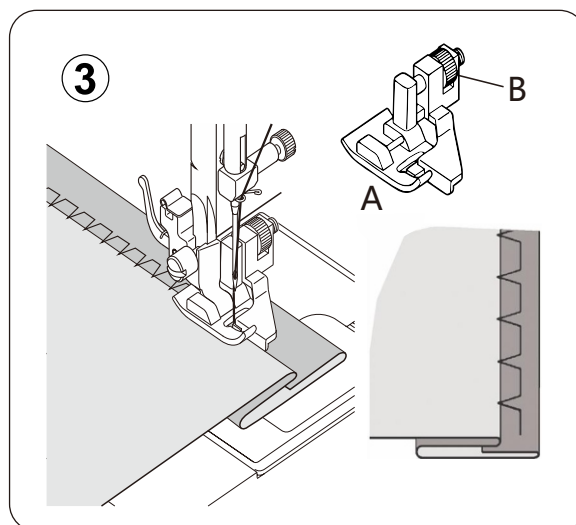
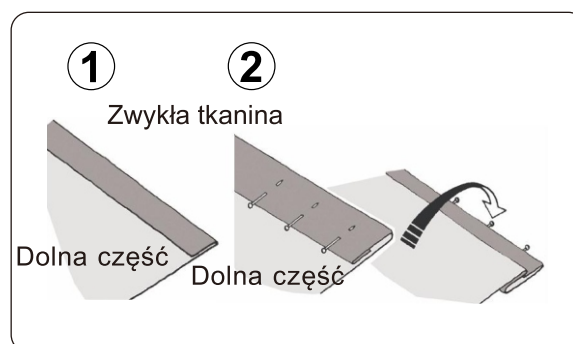
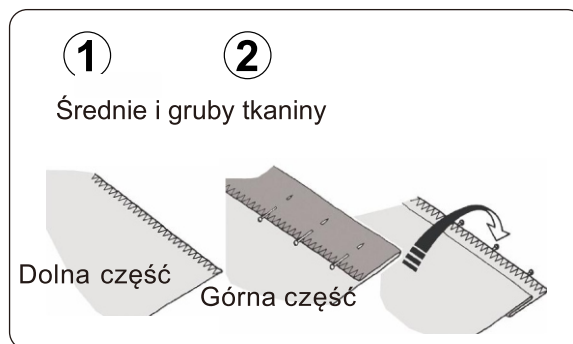
3. Umieść tkaninę pod stopką. Obróć kołem zamachowym w swoją stronę, aż igła przesunie się całkowicie w lewo. Powinna po prostu przebić fałd materiału. Jeśli tak nie stało się, wyreguluj prowadnicę (B) na stopce (A).

Uwaga. Aby uzyskać węższy lub szerszy ścieg kryty- ręcznie dopasuj długość i szerokość dożądanego rozmiaru. Następnie dostosuj prowadzenie do stopki.

Szyj powoli, jednocześnie delikatnie kierując materiał wzdłuż krawędzi prowadnicy.

4 Po zakończeniu, szwy będą prawie niewidoczne na górnej stronie tkaniny.

Wskazówka:
Szycie ściegiem krytym wymaga praktyki. Zawsze wykonuj ściegi testowe.

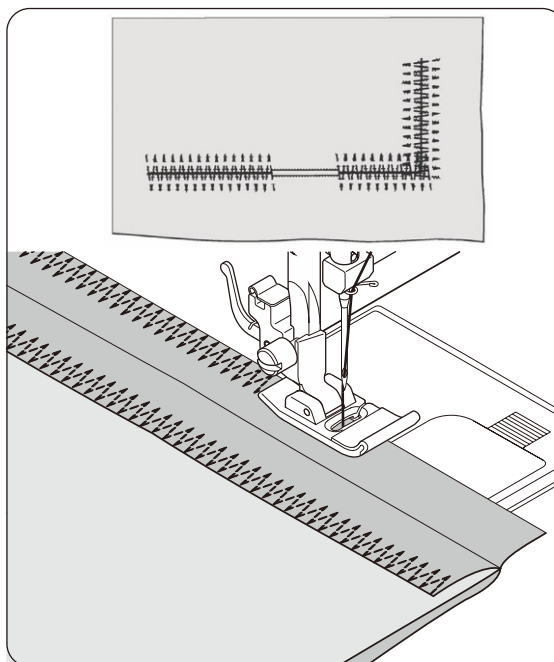


Przygotowanie do szycia

Ścieg zygzakowy (multi)

Ustawienia: Stopka dociskowa- Standardowa (J);
Kontrola naprężenia nici - 4
Jest to ścieg mocny i jak wskazuje sama nazwa wykonuje trzy krótkie ściegi, gdzie zwykły zygzak wykonuje tylko jeden.
Można go używać do różnych rodzajów tkanin.

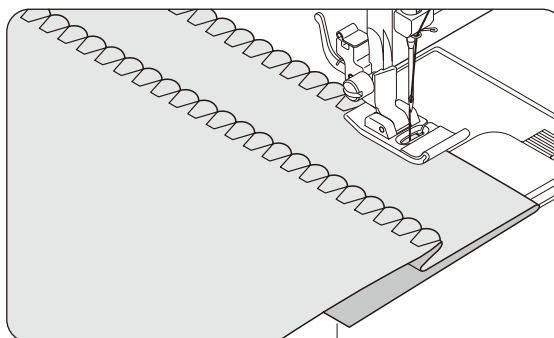
Uwaga. Aby skorygować przerwanie szwu, jak pokazano na rysunku, wymagana jest ręczna regulacja długości.



Ścieg dzianinowy


Ustawienia: Stopka dociskowa- Standardowa (J);
Kontrola naprężenia nici - 4
Zawiń nieobrębioną krawędź i przytrzymaj. Połóż materiał stroną wierzchnią do góry, tak aby zygzakowata część szwu uderzała tylko wzdłuż zagiętej krawędzi, pociągnij tkaninę. Odetnij nadmiar tkaniny obok szwu.

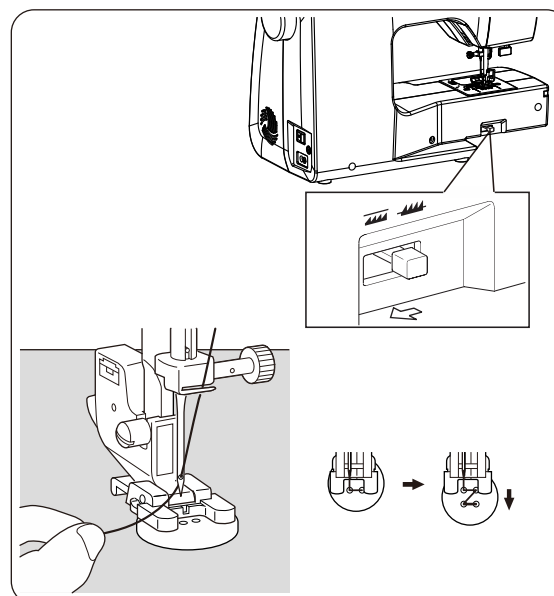
Pomocna wskazówka: eksperymentuj z szerokością, długością ściegu i naprężeniem nici.



Przyszywanie guzików

Ustawienia: Stopka dociskowa - stopka do wszywania guzików (O)

Sterowanie transportem(zębami) - 
Opuść dźwignię w kierunku strzałki, aby schować zęby. Załóż stopkę do wszywania guzików. Umieść tkaninę i guzik pod stopką dociskową, Obróć koło zamachowe, aby upewnić się, że igła przechodzi przez lewy i prawy otwór guzika. W razie potrzeby wyreguluj szerokość ściegu. Wykonaj 10 ściegów. Podczas zakładania guzika z czterema otworami, najpierw utwórz dwa otwory, najbliższe ciębie. Następnie przesun guzik w taki sposób, aby igła przechodziła przez dwa otwory od tyłu maszyny do szycia, a następnie przyszywała je w ten sam sposób.



Dobra rada: aby zabezpieczyć nitkę, przeciągnij obie nici na tył tkaniny i zwiąż je.

Przygotowanie do szycia

Dekoracyjne i elastyczne ściegi

Ustawienia: Stopka dociskowa - stopka podstawowa (J)
lub stopka do ściegu satynowego (Z)

: Kontrola naprężenia nici - 4

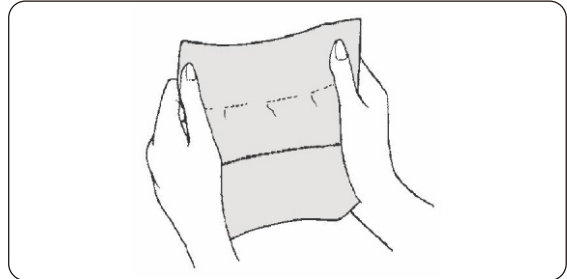
Ściegi elastyczne głównie są przeznaczone do szycia na dzianinie i tkaninach elastycznych, mogą być również używane na innych rodzajach tkanin.

Elastyczny ścieg prosty



Elastyczny ścieg prosty jest znacznie mocniejszy niż zwykły prosty ścieg, ponieważ jest wykonany w trzy razy - do przodu, do tyłu i do przodu.

Nadaje się szczególnie do wzmocnienia szwów odzieży sportowej w tkaninach rozciągliwych i nierozciągliwych, a także do zakrzywionych szwów, które są pod dużym obciążeniem.



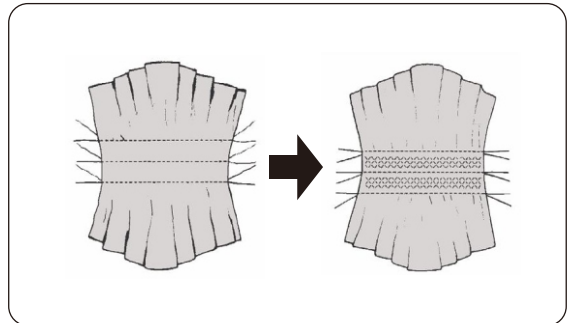
Ścieg dekoracyjny



(marszczenie)

Ten szew jest idealny do smokingu oraz do mocowania elastycznej koronki.

1. Dla smokingu, najpierw zrób kilka rzędów złożeń na tkaninie, na którą chcesz szyc.
2. Wytnij tkaninę podszewki i umieść ją.
3. Zszyj niniejszym ściegiem na zebranych rzędach.

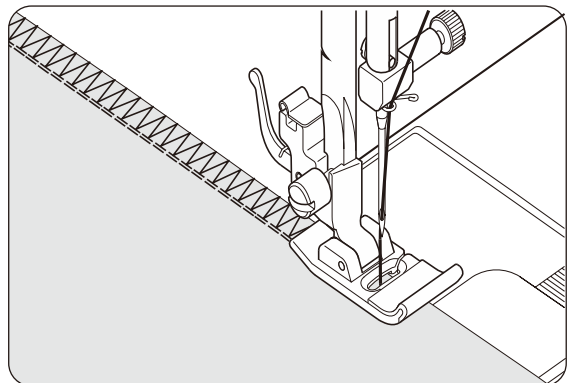


Ścieg overlokowy



Ten ścieg, używany przez przemysł odzieżowy do produkcji odzieży sportowej, tworzy i skraca ścieg podczas jednej operacji.

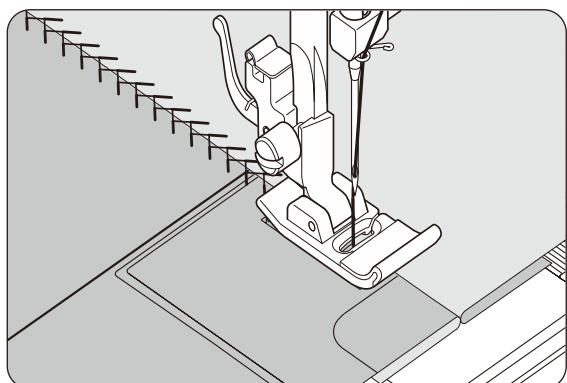
Jest bardzo skuteczny w użyciu do naprawy starych lub zużytych szwów odzieżowych.



Ścieg piórko



Przyjemny wygląd tego ściegu pozwala na wykorzystanie go do obróbki dekoracyjnej lub do mocowania koronek.



Przygotowanie do szycia

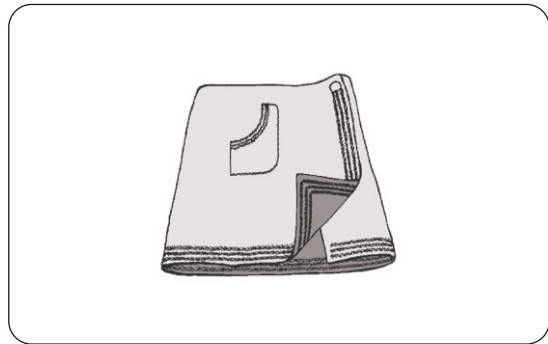
Ścieg zygzakowy



Ścieg zygzakowy głównie jest używany jako górny ścieg dekoracyjny.

Jest idealny do obrębiania opasek na szyję, rękawów itp.

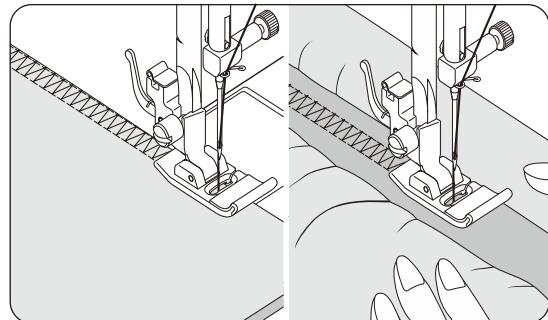
Podczas ręcznego dopasowania do bardzo wąskiej szerokości można go również użyć do szycia mocno napiętych ściegów.



Podwójny ścieg overlokowy



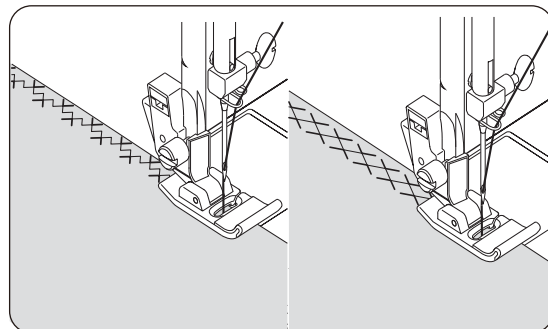
Jest idealny do mocowania na tkaninach elastycznych. Używany głównie dla szycia na lekko rozciągniętych tkaninach i nierozciągliwych materiałach, takich jak len, tweed i średnia lub ciężka bawełna.



Krzyżykowy ścieg



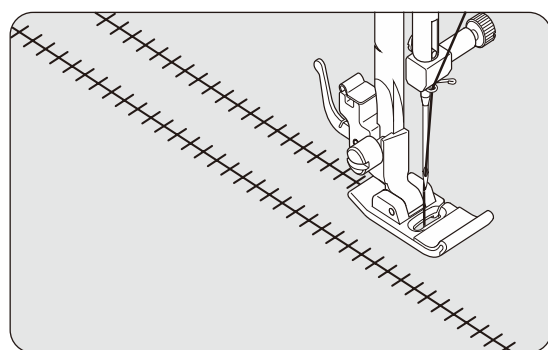
Niniejsze ściegi są używane dla szycia i obrębiania tkanin elastycznych lub dla ich ozdobienia.



Ścieg drabinkowy prosty



Przydatny do ozdobnego szycia na brzegach i do stosowania w krawiectwie związanych z dziedzictwem. Ścieg entredeux najczęściej wykonywany jest za pomocą igły skrzydłowej, aby tworzyć otwory w wzorze ściegu.



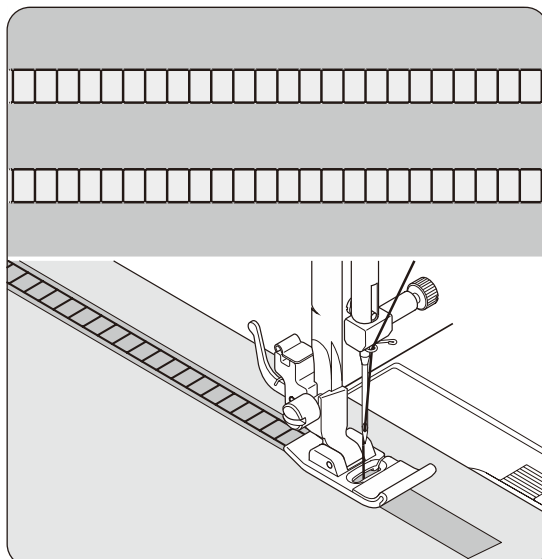
Przydatna wskazówka: Lekka regulacja napięcia zwiększy rozmiar otworu przy użyciu igły skrzydłowej.

Przygotowanie do szycia

Ścieg drabinkowy



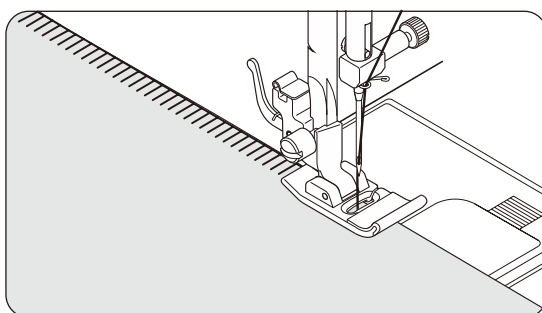
Ścieg ten jest niezastąpiony przy wykańczaniu rzeczy szytych z dzianin, materiałów elastycznych. Do wykańczania rękawów i podłóżeń bluzek, sukienek czy innych rzeczy. Może być również używany do szycia cienką taśmą w kontrastowym lub w tym samym kolorze. Umieść ścieg pośrodku i uzyskaj efekt dekoracyjny.



Grzebień



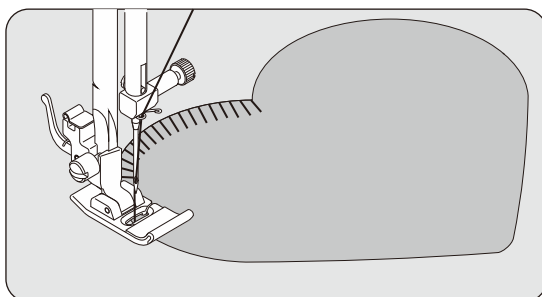
Grzebień jest tradycyjnym wzorem ściegu używanym do krawędzi typu Picot i do aplikacji.



Ścieg do pikowania



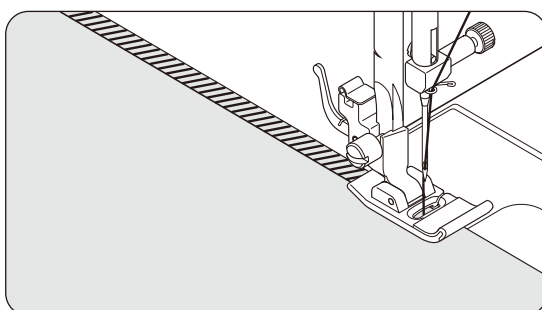
Ścieg ten jest ściegiem uniwersalnym, głównie używanym do zszywania koców, może być również stosowany do aplikacji lub do tworzenia frędzli.



Ukośny grzebień



Jest bardzo przydatny do szycia obrusów.

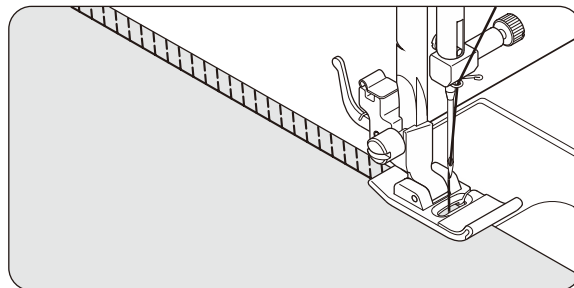


Przygotowanie do szycia

Ukośny overlokowy



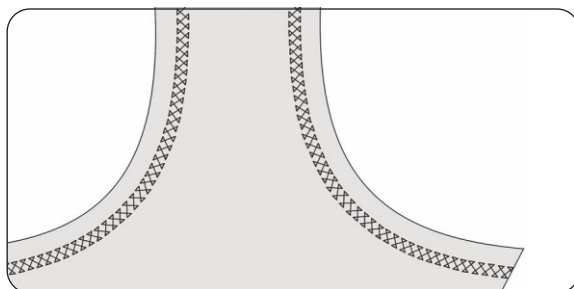
Ten ścieg tworzy wąski elastyczny szew, nadaje się szczególnie do strojów kąpielowych, odzieży sportowej, koszulek, odzieży dla dzieci z elastycznego nylonu, dżerseju.



Ścieg krzyżykowy



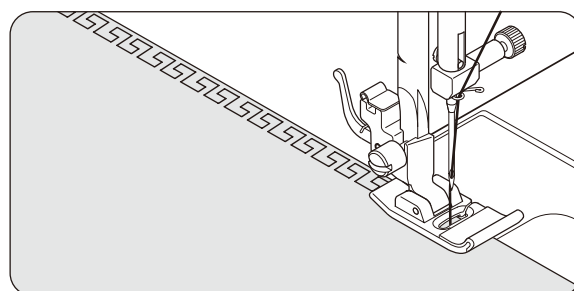
Służy do szycia i wykańczania tkanin elastycznych lub jako ścieg dekoracyjny.



Ścieg grecki



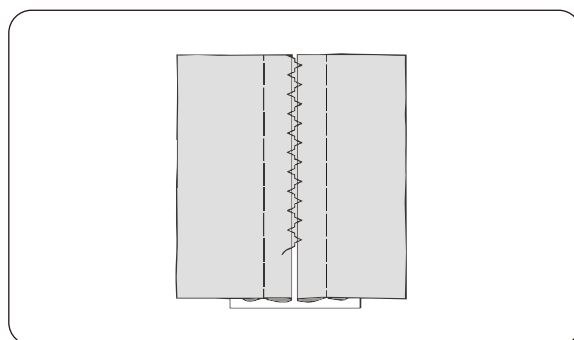
Ścieg tradycyjny, nadaje się do dekoracyjnych wykończeń.



Ścieg do łączenia krawędzi tkaniny



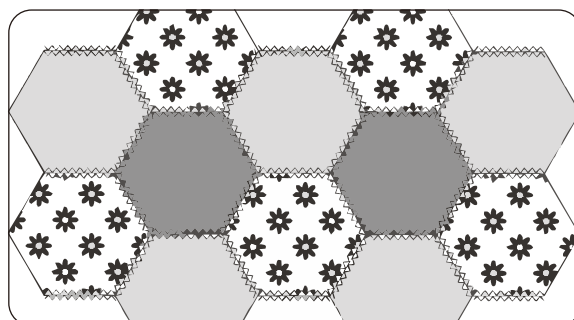
To popularny szew dekoracyjny. Można go również użyć do połączenia dwóch oddzielnych kawałków tkaniny, pozostawiając między nimi niewielką przestrzeń. Aby połączyć dwa oddzielne kawałki materiału razem, należy pozostawić trochę przestrzeni między nimi.



Magiczny szew



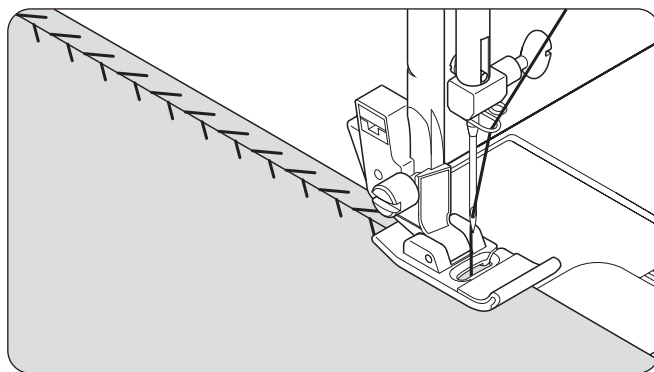
Używany głównie jako ścieg ozdobny.



Przygotowanie do szycia

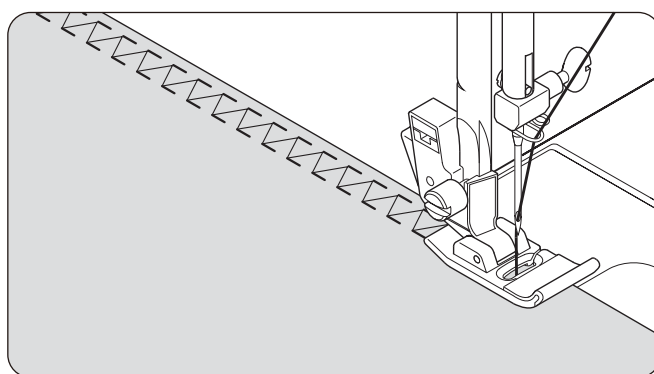
Ścieg cierni

Jest to uniwersalny ścieg służący do łączenia kawałków tkaniny i jako ścieg ozdobny.



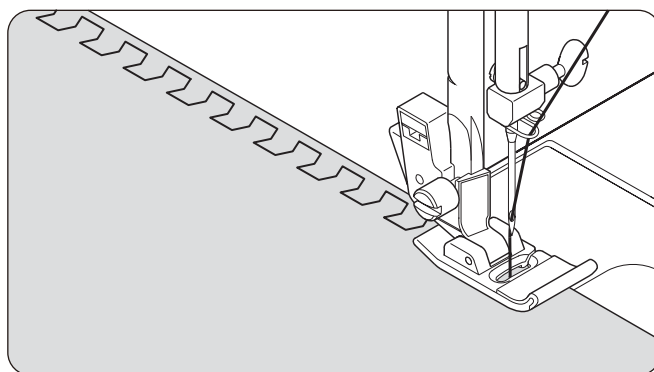
Ścieg grzbiet ryby

Służy do tworzenia dekoracyjnych obramowań i do haftu.



Chevron

Służy do tworzenia dekoracyjnych obramowań i do haftu.



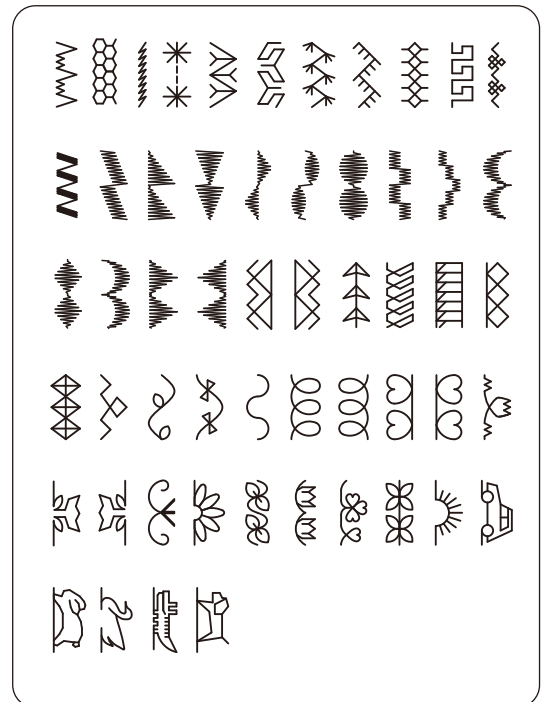
Przygotowanie do szycia

Ściegi dekoracyjne

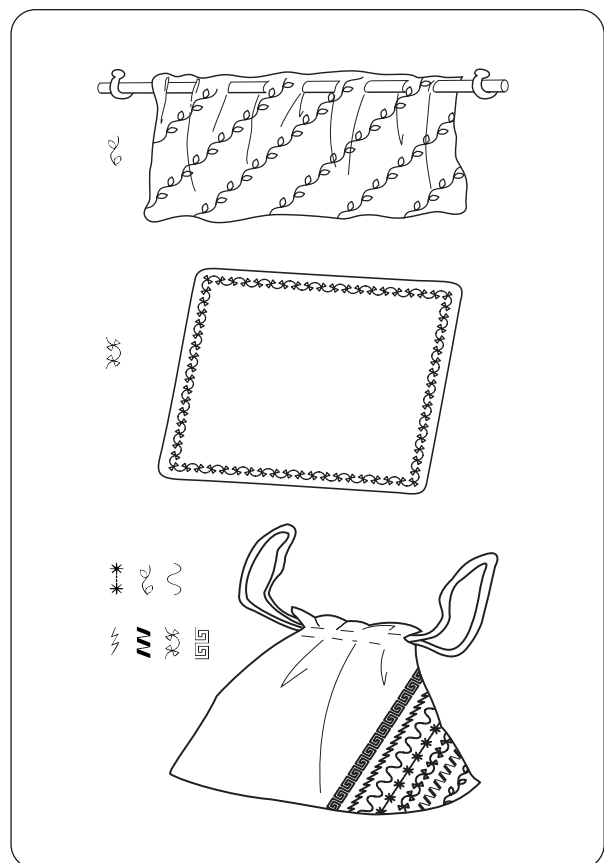
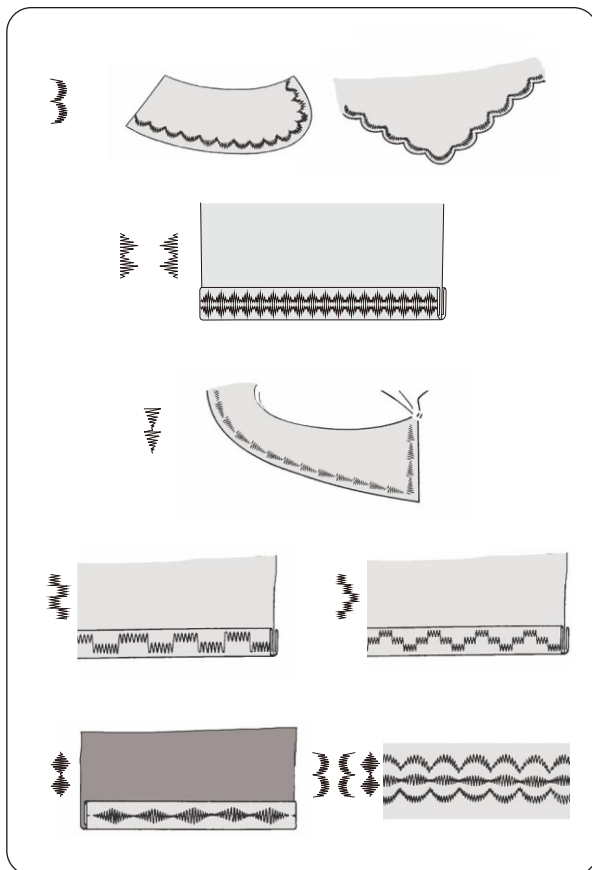
Ustawienia: Stopka dociskowa - standardowa (J) lub stopka do ściegu satynowego (Z)
Kontrola naprężenia nici - 4 lub 3

Poniżej znajdują się przykłady użycia i szycia tych ściegów. Podobnie możesz użyć innych ściegów ozdobnych.

Zalecamy wykonać ścieg testowy na dodatkowym kawałku materiału w celu sprawdzenia wzoru dekoracyjnego, który będzie używany podczas szycia.



Dobra rada: nici dolne nie powinny pojawiać się na górnej stronie tkaniny, może być konieczne nieznaczne zmniejszenie naprężenia nici.



Przygotowanie do szycia

Obszywanie dziurki na guziki

Automatyczne obszywanie dziurki na guziki

Używanie stopki do obszywania dziurki

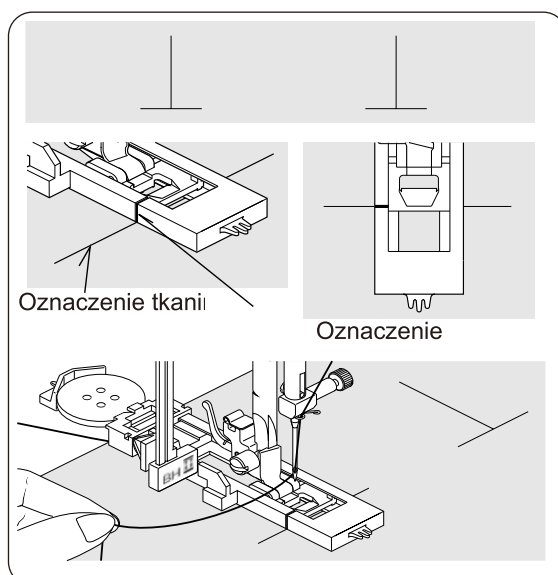
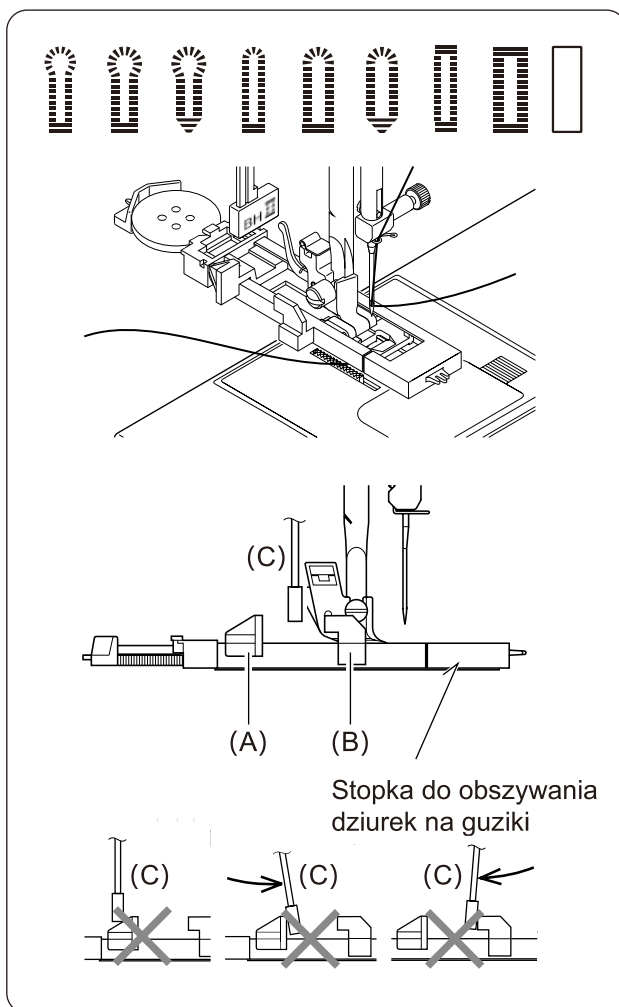
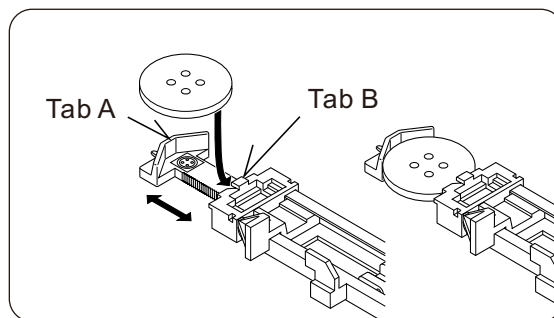
Niniejsza maszyna oferuje dwa różne sposoby wykończenia dziurki - prosty i oczny. Maszyna automatycznie mierzy rozmiar guzika i oblicza wielkość dziurki. Wszystko to odbywa się w jednym prostym kroku.

Proces

* Użyj podszewki w obszarze odzieży, w którym umieszczone są dziurki na guziki. Można użyć stabilizatora lub zwykłej podszewki.

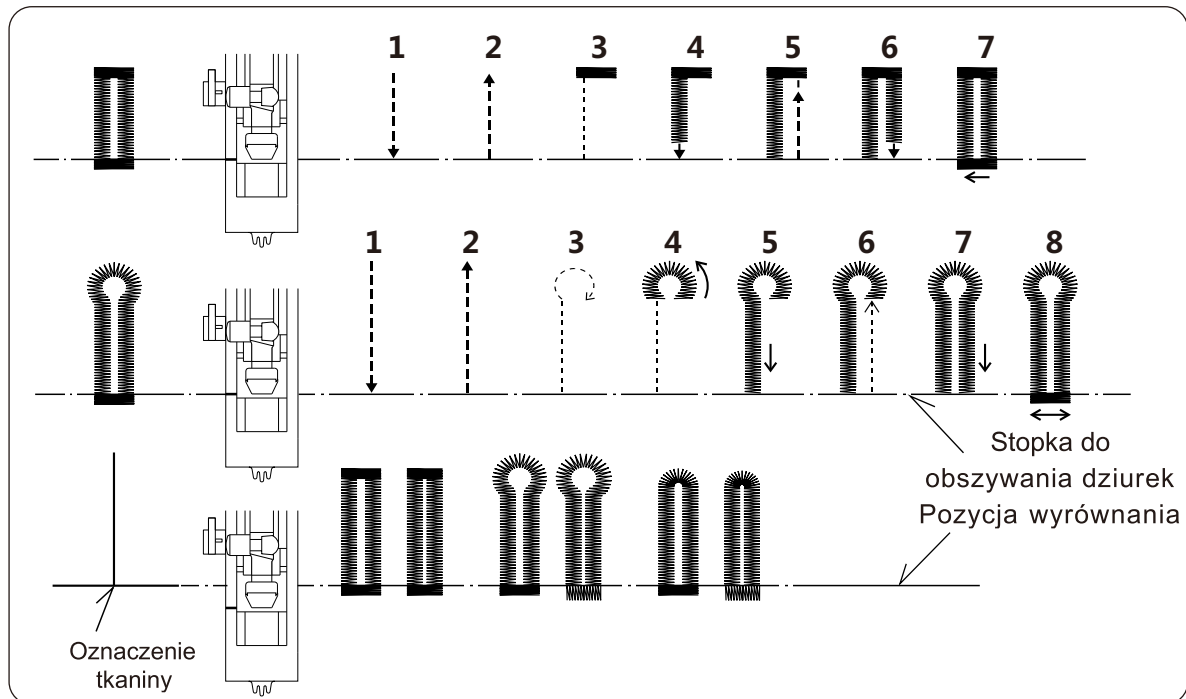
* Wykonaj próbny otwór na kawałku materiału, którego używasz. Następnie spróbuj przeprowadzić próbę otworu na wybranym guziku.

1. Wybierz wzór ściegu do obszywania dziurki.
2. Załóż stopkę dociskową do obszywania dziurek. (Patrz. «Wymiana stopki dociskowej» na stronie 11.)
3. Włóż guzik do stopki dla obszywania dziurek.
4. Opuść dźwignie (C), aby opuściła się pionowo pomiędzy stoperami (A) i (B).
5. Ostrożnie oznaczyć położenie dziurki na ubraniu.
6. Umieść tkaninę pod stopką. Pociągnij nić dolną pod tkaninę do długości około 4 cali do tyłu.
7. Połącz oznaczenie na materiale z oznaczeniem na stopce do obszywania dziurek na guziki, opuść stopkę dociskową.
8. Przytrzymaj górną nić i uruchom maszynę.

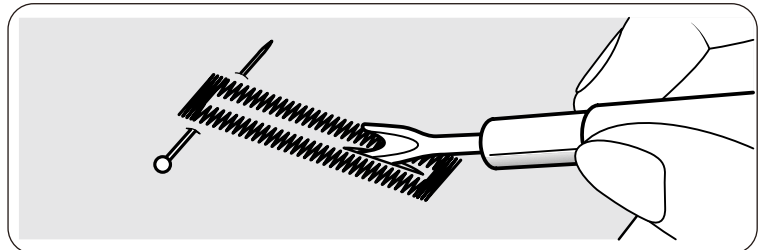


Przygotowanie do szycia

* Szycie będzie wykonywane automatycznie w następującej kolejności.



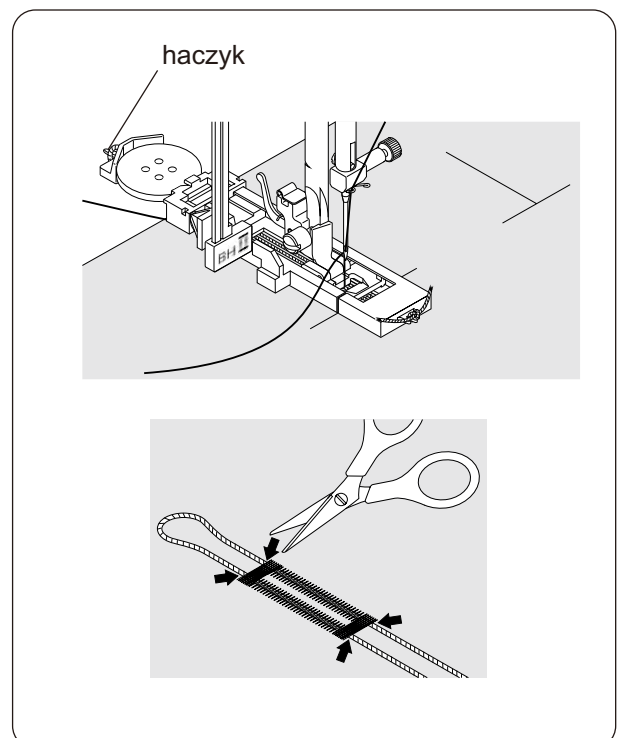
9. Po zakończeniu szycia użyj rozpruwacza, aby zrobić dziurkę po środku. Uważaj, aby nie uszkodzić ściegu.



Sznurek na dziurce na guziku

Założyć stopkę do obszywania dziurek i zahacz kord o haczyk znajdujący się z tyłu stopki. Przeciągnij dwa końca nici i zahacz kord o widełki znajdujące się z przodu stopki, zwiąż kord.

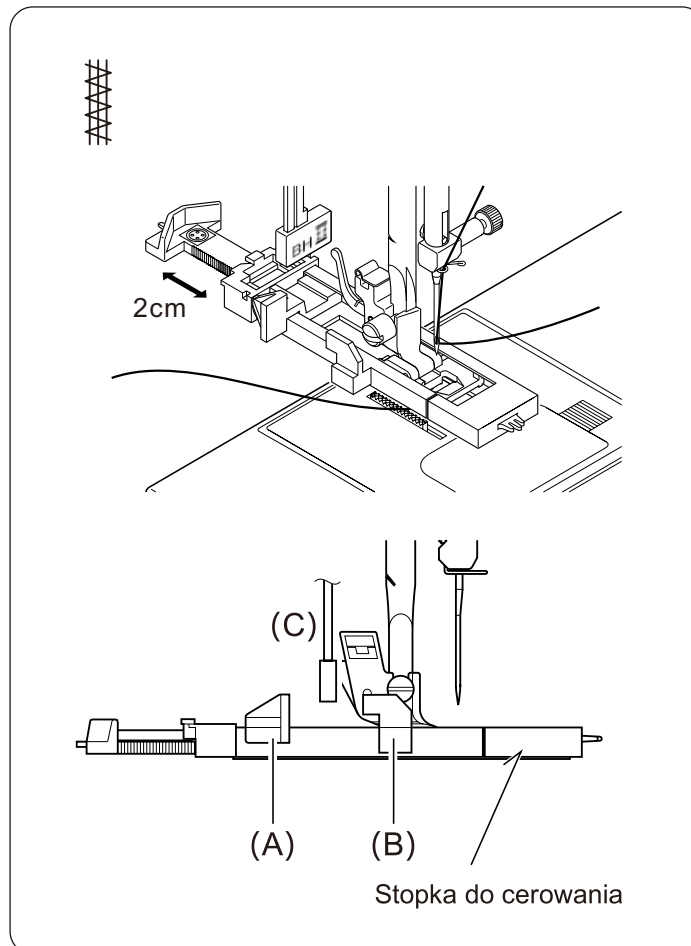
Po zakończeniu odłącz sznurek od stopki i odetnij resztki.



Przygotowanie do szycia

Ścieg dla cerowania

1. Wybierz rodzaj ściegu do cerowania.
2. Wyciągnij uchwyt na guziki około 2 cm.



3. Wymień stopkę dociskową na stopkę do cerowania. (Patrz. «Wymiana stopki dociskowej» na str. 11.)
4. Opuść dźwignię pętli (C) tak, aby opadała pionowo pomiędzy stoperami (A) i (B).

Przygotowanie do szycia

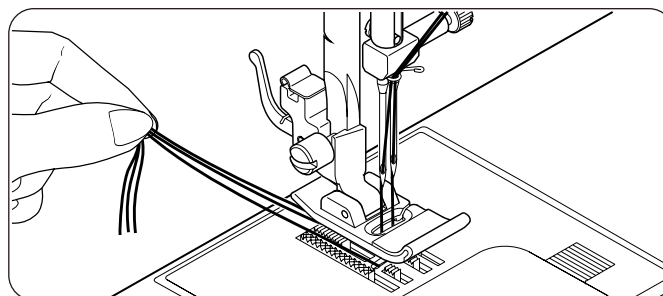
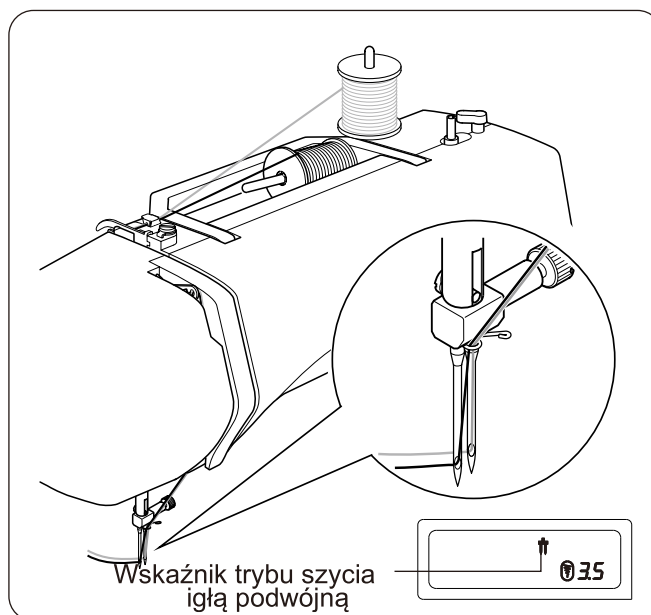
Igła podwójna

Ważne: podczas używania igły podwójnej, należy ustawić szerokość ściegu na 3,5 lub mniej, w przeciwnym razie igła może złamać się.

Igła podwójna robi dwa rzędy równoległych ściegów dla sztyftów, podwójny ścieg górny i ścieg dekoracyjny.

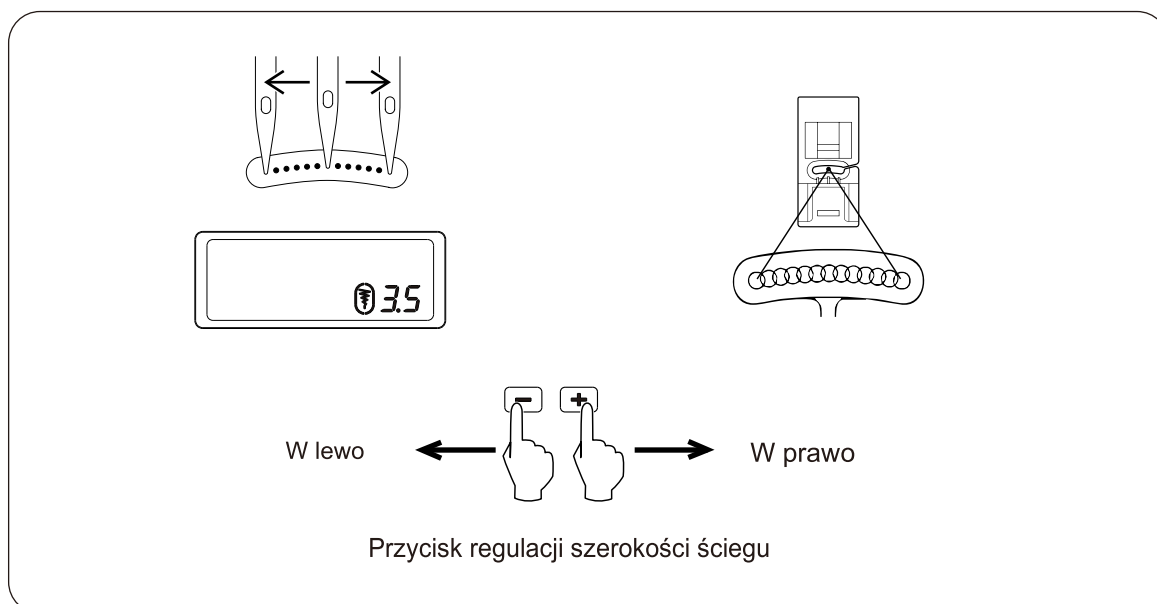
1. Włóż drugi trzpień szpulkki. Umieść szpulkę na każdy trzpień. Wątek dwóch nici będzie prowadzony jako jeden. Przesuń jedną nić przez każdą igłę od przodu do tyłu.
2. Podnieś dolną nić. Podciągnij trzy nici pod stopką dociskową do tylnej części maszyny, pozostawiając około 6 cali (15 cm) nici.

UWAGA. Nawlekacza nici nie można użyć do nawlekania igły podwójnej.



Ścieg prosty i pozycjonowanie igły

Pozycjonowanie igły podczas szycia ściegiem prostym może być wyregulowane dla każdego ściegu z 13 różnych pozycji za pomocą sterowania szerokością ściegu, jak pokazano na rysunku:



Czyszczenie maszyny do szycia

Czyszczenie zębów transportera i obszaru koła zamachowego

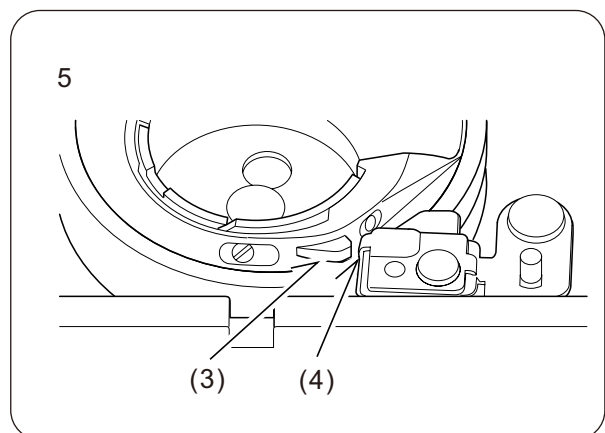
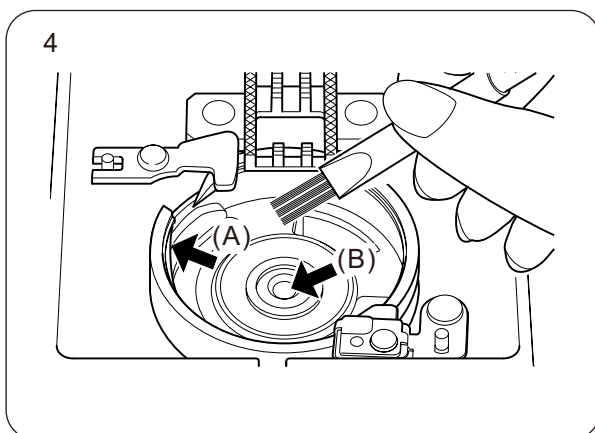
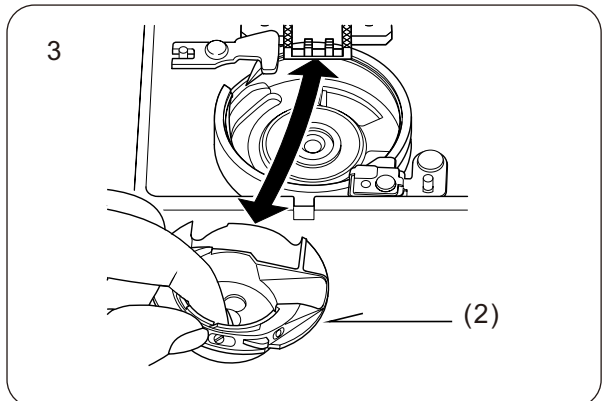
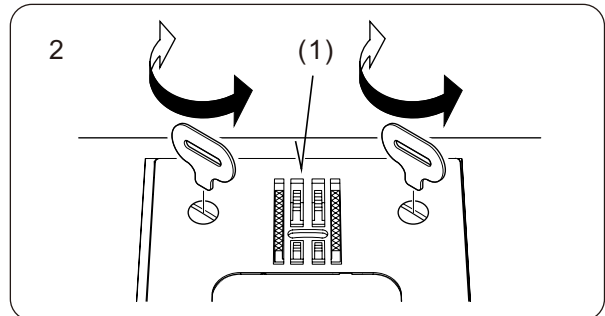
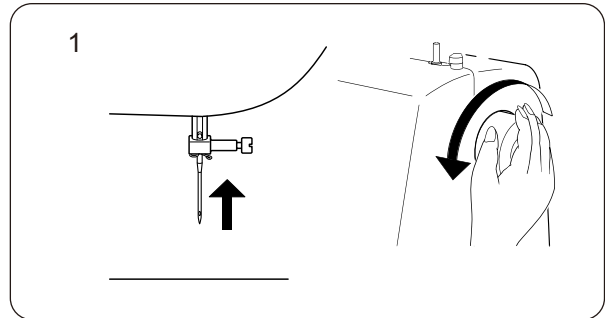


Uwaga

Zawsze odłączaj urządzenie od źródła zasilania, wyjmując wtyczkę z gniazdka.

Aby zapewnić najlepszą pracę maszyny do szycia, koniecznym jest jej konserwacja oraz utrzymanie w czystości.

1. Podnieś igłę do najwyższej pozycji górnej.
2. Zdejmij płytkę ściogową (1).
3. Zdejmij szpulkę (2).
4. Oczyszczyć zęby i obszar chwytacza za pomocą szczoteczki. Dodaj kroplę oleju do maszyn do szycia na chwytacz, jak wskazują strzałki (A, B).
5. Włóż na miejsce bębenek z występem (3) znajdującym się naprzeciwko sprężyny (4). Wymień płytkę ściogową.



USUWANIE USTEREK

Maszyna nie szyje

- * Przełącznik zasilania jest wyłączony - włącz przełącznik.
- * Dźwignia obszywania dziurek nie podnosi się podczas szycia wzorów ściegów. - Podnieś dźwignię obszywania dziurek.
- * Podczas obszywania dziurki dźwignia nie opuszcza się. - Opuść dźwignię obszywania dziurki.
- * Pomimo pracy silnika igła nie szyje - Nawijacz szpulki jest włączony. Odłącz nawijacz szpulki (Patrz str. 5).

Maszyna blokuje się lub stuka

- * Nić trafiła do bębena. - Wyczyść bębenek (Patrz str. 35).
- * Igła jest uszkodzona. - Wymień igłę (Patrz str.10).

Tkanina nie przesuwa się

- * Stopka dociskowa nie opuszcza się - opuść stopkę dociskową.
- * schowane żabki transportera - włącz transporter
- * Długość ściegu jest zbyt krótka. Zwiększ długość ściegu.

Maszyna pomija ściegi

- * Igła nie jest całkowicie wsunięta w uchwyt igły. - Wymień igłę (Patrz str. 10).
- * Igła zgięta lub tępa. - Wymień igłę (Patrz str. 10).
- * Nić nie została poprawnie nawleczona. - Powtórz nawlekanie nici (Patrz str. 7).
- * Nić trafiła do bębena. - Wyczyść bębenek (Patrz str. 35).

Ścieg przerywa się

- Rozmiar igły nie odpowiada nici i tkaninie. - Załóż inną igłę (Patrz str. 10).
- * Nić nie została poprawnie nawleczona. - Powtórz nawlekanie nici (Patrz str. 7).
- * Naprężenie nici górnej jest zbyt poluzowane - wyreguluj górne naprężenie nici (Patrz str. 11).
- * Tkanina rozciąga się. - Podawaj tkaninę ostrożnie.
- * Szpulka została nieprawidłowo nawijana. - Powtórz nawijanie nici na szpulkę

Igła się łamie.

- * Tkanina rozciąga się lub jest zbyt szybko prowadzona. - Podawaj tkaninę ostrożnie.
- * Rozmiar igły nie odpowiada nici i tkaninie. - Załóż inną igłę (Patrz str. 10).
- * Igła nie jest całkowicie wsunięta w uchwyt igły. - Wymień igłę (Patrz str. 10).
- * Jest używana igła podwójna, ale szerokość ściegu jest zbyt duża - wyreguluj szerokość ściegu (Patrz str. 34).
- * Zbyt dużo nici pojawiają się na dolnej stronie ściegu. - Usuń niepotrzebne nici.
- * Górna nić nie została poprawnie nawleczona. - Powtórz nawlekanie nici (Patrz str. 7).

SPRAWDZENIE WYDAJNOŚCI

Problemy z nicią

- * Górna nić i nić dolna nie odciągają się pod stopką dociskową przed rozpoczęciem szycia. - Przeprowadź obie nici około 6 cali (15 cm) pod stopką i przytrzymaj, aż utworzy się kilka ściegów.

Zerwała się nić górna

- * Nić nie została poprawnie nawleczona. - Powtórz nawlekanie nici (Patrz str. 7).
- * Naprężenie nici górnej jest zbyt mocne - wyreguluj górne naprężenie nici (Patrz str. 11).
- * Igła zgięta. - Należy wymienić igłę (Patrz str. 10).
- * Rozmiar igły nie odpowiada nici i tkaninie. - Załóż inną igłę (Patrz str. 10).

Zerwała się nić dolna

- * Szpulka została nieprawidłowo nawinięta. - Powtórz nawijanie nici na szpulkę (Patrz. str. 6).
- * Resztki tkaniny i nici gromadzą się w bębunku lub w chwytaczu. - Usuń resztki i nici (Patrz str. 35).

Tkanina marszczy się

- * Naprężenie nici jest zbyt mocne. - Należy wyregulować naprężenie nici (patrz str. 11).
- * Długość ściegu jest duża dla czystej i miękkiej tkaniny. - Zmniejsz długość ściegu.

Minerva

KARTA GWARANCYJNA

Model:	
Numer seryjny:	
Data zakupu:	
Podpis i pieczęć sprzedawcy:	

Serwis Centralny:

Infolinia serwisowa

(w dni robocze w godzinach 10:00-17:00)

tel. 665 10 10 40

e-mail: serwis@revorm.eu

Naprawa Sprzętu Gospodarstwa Domowego

Czesław Sterkowicz

ul. Stawowa 11, 50-018 Wrocław

Adnotacje o naprawie:

1.		2.		3.	
data zgłoszenia	data naprawy	data zgłoszenia	data naprawy	data zgłoszenia	data naprawy
opis usterki/ naprawy		opis usterki/ naprawy		opis usterki/ naprawy	
pieczęćka i podpis		pieczęćka i podpis		pieczęćka i podpis	

Szanowni Państwo,

Dziękujemy za zakup maszyny do szycia marki Minerva. Maszyna ta została zaprojektowana z myślą o Państwa wysokich wymaganiach użytkowych, funkcjonalnych i estetycznych z najwyższej jakości materiałów oraz według nowoczesnych standardów produkcji. Jesteśmy przekonani, że użytkując maszynę zgodnie z jej przeznaczeniem oraz załączoną instrukcją, będą Państwo zadowoleni z dokonanego wyboru.

W przypadku jakichkolwiek pytań związanych z naprawą i eksploatacją urządzenia w pierwszej kolejności prosimy o kontakt z infolinią serwisową, telefon: 665 10 10 40

Prosimy o zachowanie oryginalnego opakowania wraz ze styropianowymi wytłoczkami.

W przypadku konieczności wysyłki maszyny do Serwisu są Państwo zobowiązani do należytego jej zabezpieczenia. Serwis nie ponosi odpowiedzialności za uszkodzenia mechaniczne powstałe w transporcie. Najlepszym zabezpieczeniem jest oryginalne opakowanie (wraz ze styropianowymi wytłoczkami).

WARUNKI GWARANCJI

1. Gwarancja na maszyny do szycia Minerva obowiązuje na terenie Rzeczypospolitej Polskiej i udzielana jest nabywcy na okres:
 - 36 miesięcy od daty zakupu, w przypadku, gdy Nabywcą jest osoba fizyczna,
 - 12 miesięcy od daty zakupu, gdy Nabywcą jest przedsiębiorstwo lub osoba prawna.
2. Podstawą gwarancji jest karta gwarancyjna wraz z dowodem zakupu i dotyczy wyłącznie maszyny wymienionej w niniejszej karcie gwarancyjnej.
3. Gwarancja dotyczy usterek technicznych stwierdzonych w okresie gwarancji powstałych z przyczyn wad produkcyjnych lub materiałowych jej części.
4. Gwarancja nie obejmuje czyszczenia, konserwacji i regulacji maszyny oraz innych czynności, które zgodnie z instrukcją obsługi Nabywca powinien przeprowadzić we własnym zakresie.
5. Gwarancją nie są objęte materiały eksploatacyjne oraz elementy ulegające naturalnemu zużyciu takie, jak: nawlekacz, bębnek, żarówka, igła, chwytacz, pasek, bezpiecznik, płytki ścięgowa.
6. Usterki będą usuwane bezpłatnie w możliwie jak najkrótszym terminie liczonym od chwili przyjęcia maszyny do naprawy w Serwisie Centralnym. Termin naprawy gwarancyjnej nie będzie przekraczał 2 tygodni pod warunkiem dostępności części niezbędnych do naprawy. W przypadku braku dostępności w Polsce wymaganej części zamiennej termin naprawy może ulec wydłużeniu do 30 dni. Okres gwarancji na część zamienną nie przekracza terminu gwarancji na maszynę.
7. Gwarancja nie obejmuje szkód powstałych w wyniku:
 - nieprzestrzegania załączonej instrukcji obsługi,
 - użytkowania maszyny niezgodnie z przeznaczeniem, do celów innych niż osobiste (rodzinne, domowe),
 - nienależytego przechowywania i zabezpieczenia na czas transportu (zalecamy zachowanie oryginalnego opakowania wraz ze styropianowymi wytłoczkami),
 - uszkodzeń mechanicznych,
 - dokonania naprawy, przebudowy lub zmian konstrukcyjnych przez nieautoryzowane osoby,
 - nieprzestrzegania instrukcji obsługi w zakresie konserwacji i pielęgnacji.

Importer:

Revorm sp. z o.o.

Przemysłowa 6, 52-333 Wrocław, telefon: 697 325 214

e-mail: serwis@revorm.eu [www: revorm.eu](http://www.revorm.eu)