

LTR 18-25 Battery



Deutsch	5
English	10
Français	16
Italiano	21
Nederlands	27
Español	32
Português	38
Dansk	43
Norsk	49
Svenska	54
Suomi	59
Ελληνικά	64
Türkçe	70
Русский	75
Magyar	82
Čeština	87
Slovenščina	93
Polski	98
Românește	104
Slovenčina	109
Hrvatski	115
Srpski	120
Български	125
Eesti	131
Latviešu	136
Lietuviškai	142
Українська	147
Қазақша	153
日本語	159
العربية	165



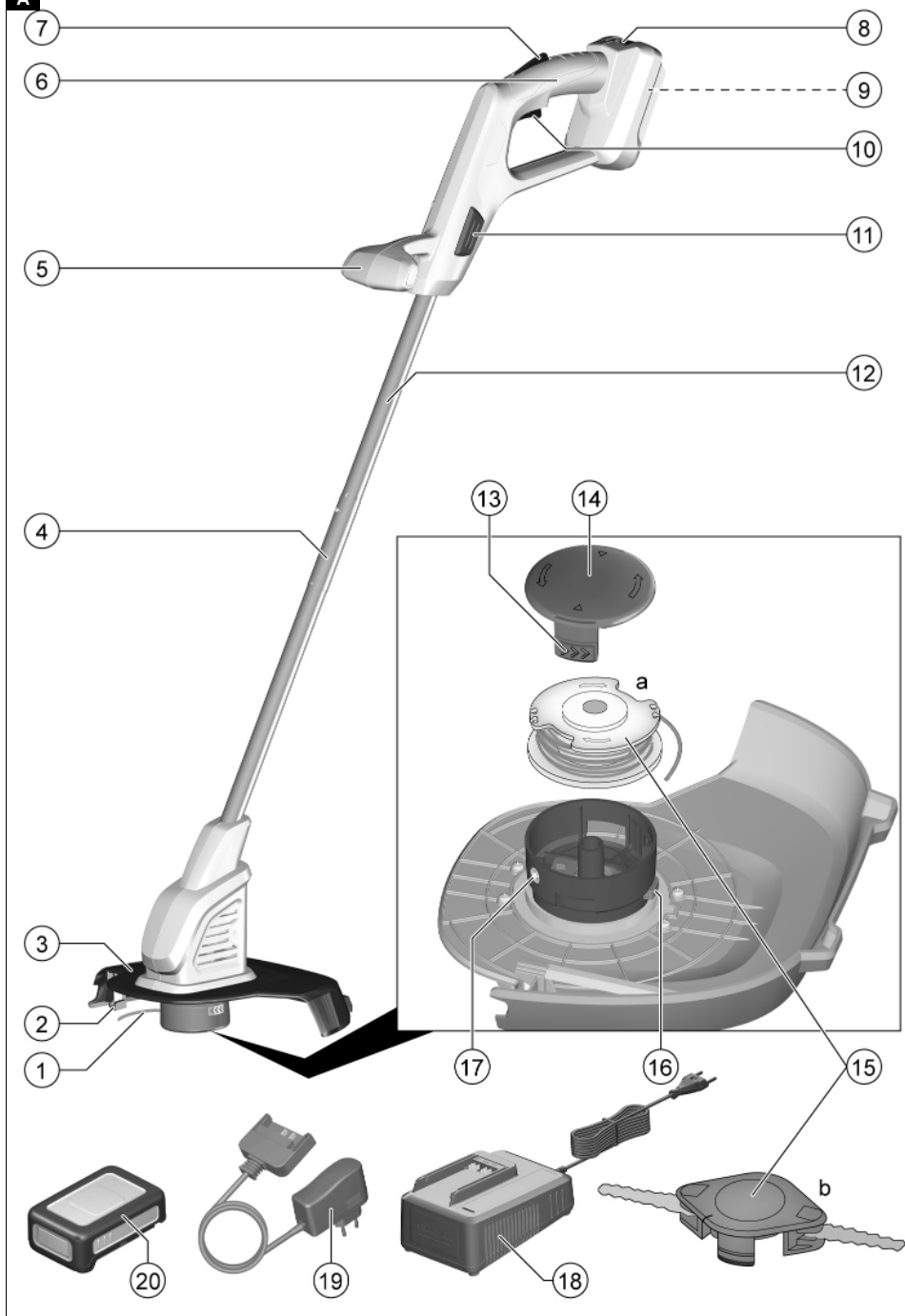
**Register
your product**

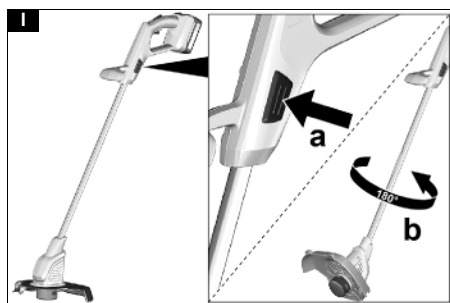
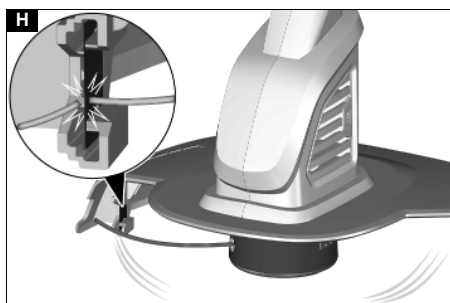
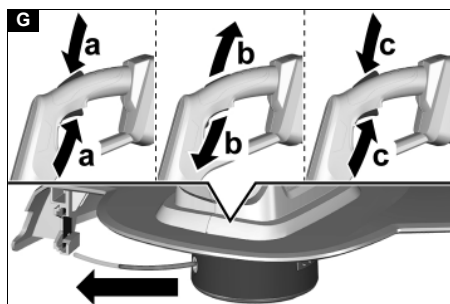
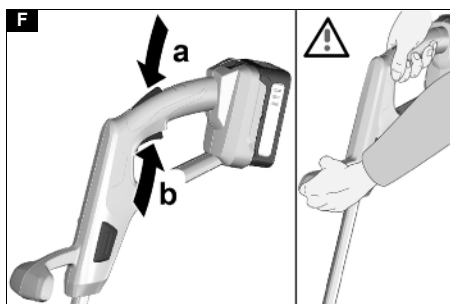
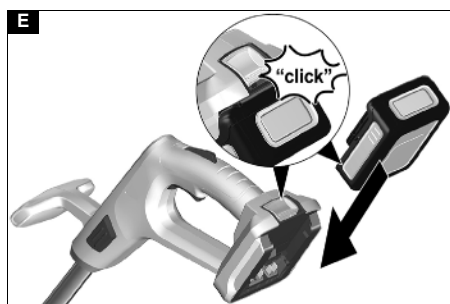
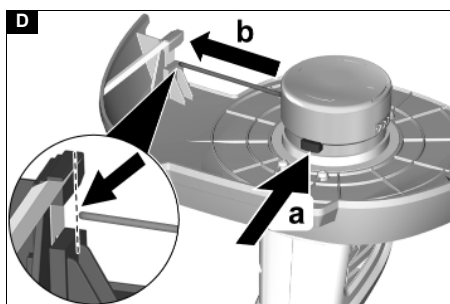
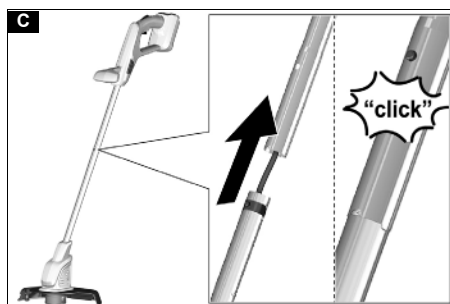
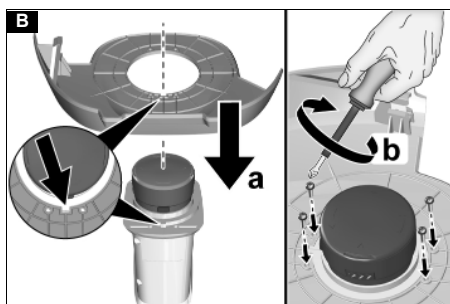
www.karcher.com/welcome

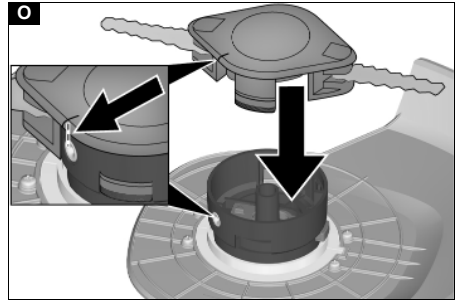
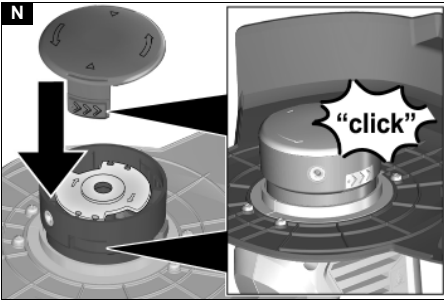
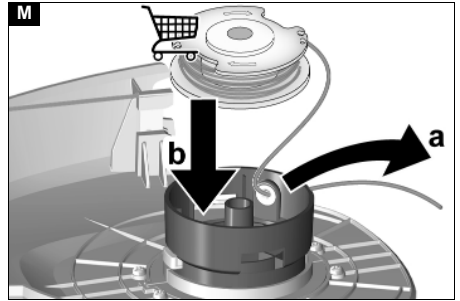
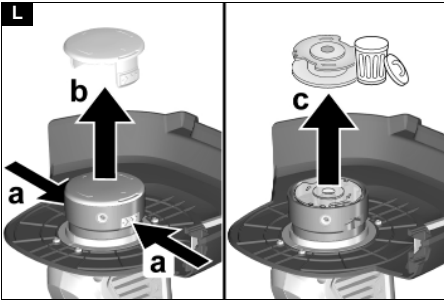
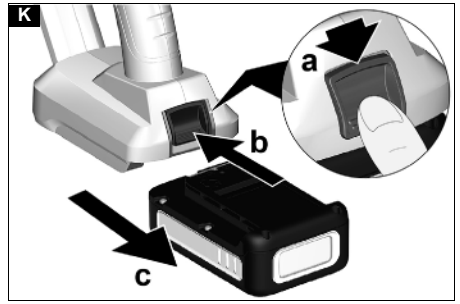
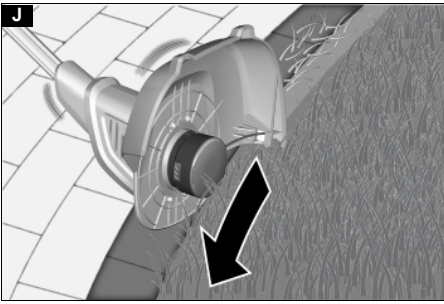
EAC



59690390 (03/22)

A





Imię w naslov priglášenege organa

Société Nationale de Certification et d'Homologation 2
a. Kalchesbruck
2a. Kalchesbruck
L-1852 Luksemburg
Identifikacijska št. 0499

Raven zvočne moči dB(A)

Zazmerjeno: 92,3

Zajamčeno: 94

Podpisniki delujejo v imenu in po pooblastilu uprave.



H. Jenner

Chairman of the Board of Management



S. Reiser

Director Regulatory Affairs & Certification

Pooblaščená oseba za dokumentacijo:

S. Reiser

Alfred Kärcher SE & Co. KG

Alfred-Kärcher-Str. 28 - 40

71364 Winnenden (Nemčija)

Tel.: +49 7195 14-0

Faks: +49 7195 14-2212

Winnenden, 1. 7. 2018

Spis treści

Wskazówki dotyczące bezpieczeństwa.....	98
Zastosowanie zgodne z przeznaczeniem	100
Ochrona środowiska	100
Akcesoria i części zamienne	100
Zakres dostawy	100
Symbol na urządzeniu	100
Opis urządzenia	100
Montaż	101
Uruchamianie	101
Obsługa	101
Transport	102
Składowanie	102
Czyszczenie i konserwacja	102
Usuwanie usterek	102
Gwarancja	103
Dane techniczne	103
Wartość drgań	103
Deklaracja zgodności UE	103

Wskazówki dotyczące bezpieczeństwa



Przed pierwszym uruchomieniem urządzenia należy przeczytać niniejsze wskazówki bezpieczeństwa, oryginalną instrukcję obsługi oraz załączone do zestawu akumulatorów wskazówki bezpieczeństwa oraz oryginalną instrukcję obsługi zestawu akumulatorów / standardowej ładowarki. Postępować zgodnie z podanymi instrukcjami. Instrukcje obsługi przechować do późniejszego wykorzystania lub dla kolejnego właściciela. Należy przestrzegać wskazówek zawartych w tej instrukcji obsługi oraz obowiązujących ogólnych przepisów prawnych dotyczących bezpieczeństwa i zapobiegania wypadkom.

Stopnie zagrożenia

⚠ NIEBEZPIECZEŃSTWO

- Wskazówka dot. bezpośredniego zagrożenia, prowadzącego do ciężkich obrażeń ciała lub do śmierci.

⚠ OSTRZEŻENIE

- Wskazówka dot. możliwie niebezpiecznej sytuacji, mogącej prowadzić do ciężkich obrażeń ciała lub śmierci.

⚠ OSTROŻNIE

- Wskazówka dot. możliwie niebezpiecznej sytuacji, która może prowadzić do lekkich zranień.

UWAGA

- Wskazówka dot. możliwie niebezpiecznej sytuacji, która może prowadzić do szkód materialnych.

Ogólne zasady bezpieczeństwa

⚠ NIEBEZPIECZEŃSTWO • Niebezpieczeństwo wybuchu. Urządzenie wytwarza iskry, które mogą spowodować zapalenie się pyłów, gazów lub oparów. Nie wykonywać użytkownika urządzenia w otoczeniu zagrożonym wybuchem, w którym występują ciecze, gazy i pyły zdolne do zapalenia się.

⚠ OSTRZEŻENIE • Zagrożenie wypadkiem. Obszar roboczy powinien być czysty i dobrze oświetlony. • W trakcie użytkowania urządzenia dzieci i osoby postronne trzymać z dala od obszaru roboczego. • Niebezpieczeństwo porażenia prądem. Chronić urządzenie przed deszczem i wilgocią. • Należy zapobiec niezamierzonemu włączeniu. Przed podłączeniem zestawu akumulatorów, podniesieniem urządzenia lub jego przeniesieniem należy upewnić się, że włącznik/wyłącznik jest w położeniu wyłączenia. • obrażenia spowodowane przez klucz nastawczy pozostawiony na obracającej się części narzędzia. Przed włączeniem urządzenia należy usunąć klucze nastawcze. • Nie biegać, lecz chodzić podczas pracy z urządzeniem. Nie chodzić do tyłu. Należy unikać nieprawidłowej postawy ciała, stać stabilnie i stale utrzymywać równowagę.

• Nigdy nie uruchamiać urządzenia, jeśli włącznik/wyłącznik na uchwycie nie wyłączą się lub nie wyłączą prawidłowo. • Nie przeciążać urządzenia. • Należy zadbać o to, aby narzędzia tnące były zawsze ostre i czyste. Ostre narzędzia tnące łatwiej jest kontrolować i nie blokują się łatwo. • Wyłączyć silnik, zdemontować zestaw akumulatorów i upewnić się, że wszystkie ruchome części są całkowicie zatrzymane:

- Przed przystąpieniem do wprowadzania ustawień.
- Przed pozostawieniem urządzenia bez nadzoru.
- Przed kontrolą, czyszczeniem lub konserwacją urządzenia.
- Przed usunięciem blokady lub czyszczeniem otworu wyrzutowego.
- Przed wymianą akcesoriów.
- Po trafieniu na ciało obce. Sprawdzić urządzenie pod kątem uszkodzeń i naprawić je przed ponownym uruchomieniem.
- Jeśli urządzenie wibruje nienormalnie. Sprawdzić urządzenie pod kątem uszkodzeń i naprawić je przed ponownym uruchomieniem.

⚠ OSTROŻNIE • Nie wolno używać urządzenia, będąc pod wpływem leków lub środków odurzających, które ograniczają zdolność reakcji. Użytkownik powinien używać urządzenie tylko wtedy, gdy jest wypoczęty i zdrowy. • W trakcie eksploatacji urządzenia należy nosić odpowiednie wyposażenie ochronne. Wy-

poosażenie ochronne, takie jak maski przeciwpyłowe, antypoślizgowe obuwie, kask ochronny lub ochrona słuchu zmniejszają ryzyko odniesienia obrażeń. • Należy stosować pełną ochronę oczu i słuchu. • Stosowanie ochrony słuchu może ograniczać zdolność słyszenia sygnałów ostrzegawczych, dlatego należy zwracać uwagę na potencjalne zagrożenia w pobliżu

i w obszarze roboczym. • Podczas pracy w obszarach, w których występuje niebezpieczeństwo upadku przedmiotów, należy stosować kask ochronny. **OSTRZEŻENIE** • Podczas pracy z urządzeniem należy nosić długie, ciężkie spodnie, ubrania z długimi rękawami i buty antypoślizgowe. Nie pracować bosą. Nie należy nosić sandałów ani krótkich spodni. Unikać luźnej odzieży lub odzieży ze sznurkami i paskami.

OSTROŻNIE • Niebezpieczeństwo obrażeń w przypadku pochwylenia luźnej odzieży, włosów lub biżuterii przez ruchome części urządzenia. Nie zbliżać odzieży i biżuterii do ruchomych części urządzenia. Długie włosy należy związać z tyłu. • Urządzenie i jego osprzęt należy użytkować wyłącznie zgodnie z niniejszymi instrukcjami, uwzględniając przy tym warunki pracy i wykonywane zadanie, aby uniknąć niebezpiecznych sytuacji.

Bezpieczna obsługa

⚠ NIEBEZPIECZEŃSTWO • Poważne obrażenia ciała, jeśli przedmioty wpadną pod ostrze tnące lub jeśli drut lub sznurek zostanie wciągnięty do narzędzia tnącego. Przed użyciem należy dokładnie sprawdzić miejsce pracy pod kątem obecności i usunąć wszelkie przedmioty, takie jak kamienie, kije, metal, drut, kości lub zabawki.

⚠ OSTRZEŻENIE • Niniejsze urządzenie nie jest przewidziane do użytkowania przez dzieci lub osoby o ograniczonych możliwościach fizycznych, sensorycznych lub mentalnych albo takie, które nie zapoznają się z niniejszymi instrukcjami. • Urządzenia należy używać wyłącznie w świetle dziennym lub przy dobrym oświetleniu sztucznym. • Nie używać urządzenia na mokrej trawie lub w czasie deszczu. • Należy zachować odstęp minimalny od osób i zwierząt wynoszący 15 m. Po naruszeniu tego obszaru przez inną osobę należy zatrzymać urządzenie. • Nasadkę tnącą należy trzymać poniżej wysokości bioder. • Urządzenia nie należy używać, jeśli jego urządzenia ochronne są uszkodzone lub nie zostały zamontowane. • Nie używać żyłek tnących z metalu. • Urządzenie należy użytkować wyłącznie na zewnątrz. • Dłonie i stopy należy trzymać z dala od roboczej powierzchni tnącej, zwłaszcza podczas włączania silnika. • Niebezpieczeństwo odniesienia obrażeń, ponieważ po wyłączeniu silnika narzędzia tnące nadal się obracają. • Niebezpieczeństwo odniesienia obrażeń. Nóż na osłonie służącej do skracania żyłki tnącej jest bardzo ostry, dlatego należy unikać wszelkiego kontaktu z nim, zwłaszcza podczas czyszczenia.

• Upewnij się, że otwory wentylacyjne są wolne od osadów. • Przed każdym użyciem i po każdym uderzeniu należy sprawdzić, czy urządzenie nie jest uszkodzone. Uszkodzone części, np. przełącznik, muszą zostać naprawione lub wymienione przez autoryzowany serwis. • Upewnij się, że nasadka napędowa jest prawidłowo zamontowana i zamocowana. • Upewnij się, że wszystkie urządzenia ochronne, wyrzutniki i uchwyty są prawidłowo i bezpiecznie zamocowane. • Przed każdym użyciem upewnij się, że odcinacz żyłki jest prawidłowo ustawiony i zabezpieczony. • Stosować tylko

zamienną żyłkę tnącą oferowaną przez producenta. Nie używać innej nasadki tnącej. • Niebezpieczeństwo odniesienia obrażeń. Nie dokonywać w urządzeniu żadnych modyfikacji.

Wskazówka • W niektórych regionach przepisy mogą ograniczać możliwość użytkowania urządzenia. Wcześniej należy zasięgnąć informacji u miejscowego organu administracyjnego.

Bezpieczna konserwacja i pielęgnacja

⚠ OSTRZEŻENIE • Po wysunięciu nowej żyłki należy przed włączeniem ustawić urządzenie najpierw w normalnej pozycji roboczej. • Upewnij się, że urządzenie jest w bezpiecznym stanie, sprawdzając w regularnych odstępach czasu, czy sworznie, nakrętki i śruby są mocno dokręcone. • Należy sprawdzać, czy ruchome części działają prawidłowo i nie blokują się oraz czy nie są pęknięte ani uszkodzone. Jeśli urządzenie jest uszkodzone, należy przed użyciem zlecić jego naprawę. • Wyłączyć silnik, wyjąć zestaw akumulatorowy i upewnij się, że wszystkie ruchome części są całkowicie zatrzymane:

- Przed czyszczeniem lub konserwacją urządzenia.
- Przed wymianą akcesoriów.

⚠ OSTROŻNIE • Stosować wyłącznie akcesoria i części zamienne dopuszczone przez producenta. Oryginalne akcesoria i części zamienne gwarantują niezawodną i bezawaryjną pracę urządzenia.

UWAGA • Po każdym użyciu oczyścić produkt miękką, suchą ściereczką.

Wskazówka • Czynności serwisowe i konserwacyjne mogą być wykonywane wyłącznie przez odpowiednio wykwalifikowany i specjalnie przeszkolony personel specjalistyczny. Zalecamy odesłanie produktu w celu naprawy do autoryzowanego centrum serwisowego. • Użytkownik może dokonywać wyłącznie regulacji i napraw opisanych w niniejszej instrukcji obsługi. W celu wykonania napraw wykraczających poza ten zakres należy skontaktować się z autoryzowanym serwisem. • Jeśli tabliczki ostrzegawcze na urządzeniu są uszkodzone lub nieczytelne, należy zlecić ich wymianę autoryzowanemu serwisowi.

Bezpieczny transport i składowanie

⚠ OSTRZEŻENIE • Przed składowaniem lub transportem wyłączyć urządzenie, zaczekać, aż się wychłodzi i wyjąć zestaw akumulatorowy.

⚠ OSTROŻNIE • Niebezpieczeństwo odniesienia obrażeń i uszkodzenia urządzenia. Zabezpieczyć urządzenie na czas transportu przed przemieszczeniem i upadkiem.

UWAGA • Przed transportem lub składowaniem usunąć wszelkie ciała obce z urządzenia. • Przechowywać urządzenie w suchym i dobrze wentylowanym miejscu, do którego dzieci nie mają dostępu. Przechowywać urządzenie z dala od substancji powodujących korozję, takich jak chemikalia ogrodowe. • Nie przechowywać urządzenia na zewnątrz.

Ryzyko resztkowe

⚠ OSTRZEŻENIE

• Nawet jeśli urządzenie jest używane zgodnie z zaleceniami, pewne ryzyko resztkowe pozostaje. Podczas użytkowania sprzętu mogą wystąpić następujące zagrożenia:

- *Wibracje mogą powodować obrażenia ciała. Do każdego zadania należy używać odpowiednich narzędzi, dołączonych uchwytów oraz ograniczać czas pracy i ekspozycję.*
- *Hałas może spowodować uszkodzenie słuchu. Nosić ochronę słuchu i ograniczyć narażenie.*
- *Urazy spowodowane przez przedmioty wyrzucane z dużą siłą.*

Zmniejszenie ryzyka

⚠ OSTROŻNIE

- *Dłuższe używanie urządzenia może prowadzić do zaburzeń ukrwienia w dłoniach na skutek wibracji. Nie jest możliwe ogólne ustalenie czasu użytkowania, ponieważ zależy on od szeregu czynników:*
- *Indywidualna skłonność do złego ukrwienia (często zimne palce, mrowienie w palcach)*
- *Niska temperatura otoczenia. Dla ochrony dłoni należy nosić ciepłe rękawice.*
- *Mocne ściskanie pogarsza ukrwienie.*
- *Ciągła praca działa gorzej niż praca z przerwami. Jeżeli przy regularnym, długotrwałym używaniu urządzenia wielokrotnie powtarzają się określone objawy, np. mrowienie w palcach, zimne palce, należy zasięgnąć porady lekarza.*

Zastosowanie zgodne z przeznaczeniem

⚠ NIEBEZPIECZEŃSTWO

Zastosowanie niezgodne z przeznaczeniem

Zagrożenie życia z powodu ran ciętych
Urządzenie należy użytkować wyłącznie zgodnie z przeznaczeniem.

Nie używać metalowych narzędzi tnących, takich jak noże lub tarcze do trawy.

⚠ OSTRZEŻENIE

Wyrzucane w powietrze przedmioty

Niebezpieczeństwo odniesienia obrażeń i uszkodzenia
Należy zachować odstęp minimalny od osób, zwierząt i przedmiotów wynoszący 15 m.

- Urządzenie jest przeznaczone do użytkowania na wolnym powietrzu.
- Urządzenie może być stosowane do przycinania trawy rosnącej wzdłuż ścian, plotów, drzew lub krawędzi.
- Urządzenie może być stosowane do przycinania trawy w miejscach trudno dostępnych dla kosiarki, takich jak rowy, zbocza lub prześwit.
- Zabronione są jakiegokolwiek modyfikacje i nieautoryzowane przez producenta zmiany.
- Nie wolno używać urządzenia w wilgotnym otoczeniu lub podczas deszczu.
- Nie kosić mokrej trawy.

Ochrona środowiska



Materiały, z których wykonano opakowania, nadają się do recyklingu. Opakowania poddać utylizacji przyjaznej dla środowiska naturalnego.



Elektryczne i elektroniczne urządzenia zawierają cenne surowce wtórne, a często również takie części składowe jak baterie, akumulatory lub olej, które w razie niewłaściwej obsługi lub nieprawidłowej utylizacji mogą stanowić potencjalne zagrożenie dla zdrowia ludzkiego i środowiska naturalnego. Jednak te części składowe są niezbędne do prawidłowej pracy urządzenia. Urządzeń oznaczonych tym symbolem nie

można wyrzucać do odpadów z gospodarstw domowych.

Wskazówki dotyczące składników (REACH)

Aktualne informacje dotyczące składników można znaleźć na stronie: www.kaercher.com/REACH

Akcesoria i części zamienne

Należy stosować tylko oryginalne akcesoria i części zamienne, ponieważ gwarantują one bezpieczną i bezawaryjną pracę urządzenia.

Informacje dotyczące akcesoriów i części zamiennych można znaleźć na stronie www.kaercher.com.

Zakres dostawy

Zakres dostawy urządzenia jest przedstawiony na opakowaniu. Podczas rozpakowywania urządzenia należy sprawdzić, czy w opakowaniu znajdują się wszystkie elementy. W przypadku stwierdzenia braków w akcesoriach lub szkód powstałych w transporcie należy zwrócić się do dystrybutora.

Symbole na urządzeniu



Przestrzegać wszystkich ostrzeżeń i instrukcji bezpieczeństwa. Przed użyciem produktu należy przeczytać i zrozumieć wszystkie instrukcje.



W trakcie eksploatacji urządzenia należy nosić odpowiednią ochronę oczu i uszu.



Nie wystawiać urządzenia na działanie deszczu lub wilgoci.



Nie używać tarcz ani noży metalowych.



Niebezpieczeństwo spowodowane przez przedmioty wyrzucane z dużą siłą. Zachować odstęp.



Obrażenia dłoni ostrym narzędziem tnącym.

Opis urządzenia

W niniejszej instrukcji obsługi opisany jest maksymalny zakres wyposażenia. W zależności od modelu występują różnice w zakresie dostawy (patrz opakowanie). Ilustracje patrz strona z grafikami

Rysunek A

- 1 Żyłka tnąca
- 2 Kraweź tnąca
- 3 Osłona głowicy żyłkowej
- 4 Dolny trzonek
- 5 Przedni uchwyt
- 6 Tylny uchwyt
- 7 Przycisk odblokowania

- ⑧ Odblokowanie zestawu akumulatorów
- ⑨ Tabliczka znamionowa
- ⑩ Wylłącznik urządzenia
- ⑪ Odblokowanie trzonka
- ⑫ Górny trzonek
- ⑬ Przycisk odblokowujący osłonę szpuli
- ⑭ Osłona szpuli
- ⑮ Narzędzie tnące
 - a) Szpula z żyłką tnącą
 - b) *Nóż do przycinania
- ⑯ Przycisk do luzowania żyłki
- ⑰ Zaczepy
- ⑱ *Ładowarka do szybkiego ładowania Battery Power 18 V
- ⑲ *Standardowa ładowarka Battery Power 18 V
- ⑳ *Zestaw akumulatorów wielokrotnego ładowania

* opcjonalnie

Zestaw akumulatorów

Urządzenie można pracować z wykorzystaniem zestawu akumulatorów Kärcher 18 V Battery Power.

Montaż

Zamontować osłonę głowicy żyłkowej.

⚠ OSTRZEŻENIE

Nóż przy osłonie żyłki

Rany cięte

Przed pierwszym uruchomieniem urządzenia zamontować osłonę głowicy żyłkowej.

⚠ OSTRZEŻENIE

Niezamocowana żyłka

Rany cięte

Nie używać urządzenia bez osłony żyłki.

Rysunek B

Osłona głowicy żyłkowej musi być zwrócona w stronę użytkownika.

1. Założyć osłonę głowicy żyłkowej na uchwyt.
2. Przykręcić osłonę głowicy żyłkowej do uchwytu.

Montaż trzonka

1. Połączyć ze sobą trzonek górny i dolny.

Rysunek C

Uruchamianie

Ustawianie długości żyłki

1. Nacisnąć przycisk do luzowania żyłki i wyciągnąć żyłkę ze szpuli do krawędzi tnącej.

Rysunek D

Montaż zestawu akumulatorów

1. Wsunąć zestaw akumulatorów w mocowanie urządzenia aż do słyszalnego zablokowania.

Rysunek E

Obsługa

Techniki robocze

⚠ OSTROŻNIE

Przeszkody w obszarze koszenia

Niebezpieczeństwo odniesienia obrażeń i uszkodzenia
Przed przystąpieniem do koszenia należy sprawdzić, czy w strefie roboczej nie ma obiektów, które mogłyby zostać wyrzucone z dużą siłą, np. drut, kamienie, żyłki lub szkło.

1. Nacisnąć przycisk odblokowujący.

Rysunek F

2. Nacisnąć wylłącznik urządzenia. Następuje uruchomienie urządzenia.
3. Prowadzić głowicę tnącą równoległe do podłoża.
4. Urządzenie prowadzić przy koszeniu nad trawnikiem ruchem półkolistym.
5. Wysoką trawę kosić w kilku przejściach.

Przedłużanie żyłki podczas pracy

Przy koszeniu żyłka urządzenia zużywa się – wskutek strzępienia i zrywania staje się krótsza. Za krótka żyłka powoduje niezadowalający rezultat koszenia.

Wskazówka

Długość żyłki można przedłużyć podczas pracy.

1. Puścić przycisk odblokowujący i wylłącznik urządzenia.

Rysunek G

2. Nacisnąć przycisk odblokowujący i wylłącznik urządzenia.

Następuje automatyczne przedłużenie żyłki i skrócenie ostrza tnącego na odpowiednią długość.

Rysunek H

Wskazówka

Jeśli nie nastąpi automatyczne przedłużenie żyłki, należy wymienić szpulę z żyłką tnącą (patrz rozdział Wymiana szpuli z żyłką tnącą).

Koszenie obszaru krawędzi

1. Wyjąć zestaw akumulatorów (patrz rozdział Wyjmowanie zestawu akumulatorów).
2. Nacisnąć przycisk odblokowania trzonka.

Rysunek I

3. Obrócić trzonek o 180°.
4. Zamontować zestaw akumulatorów (patrz rozdział Montaż zestawu akumulatorów).
5. Nacisnąć przycisk odblokowujący.
6. Nacisnąć wylłącznik urządzenia.
7. Skosić obszar krawędzi.

Rysunek J

Wymiana narzędzia tnącego

Jako narzędzie tnące dostępne są szpula z żyłką tnącą i nóż do przycinania.

1. Wyjąć zestaw akumulatorów (patrz rozdział Wyjmowanie zestawu akumulatorów).
2. Wyjąć niepotrzebne narzędzie tnące i włożyć żądane narzędzie tnące (patrz rozdział Wymiana narzędzia tnącego).

Wijmowanie zestawu akumulatorów

Wskazówka

W przypadku dłuższych przerw w pracy należy wyjąć zestaw akumulatorów z urządzenia i zabezpieczyć go przed użytkowaniem przez osoby niepowołane.

1. Pociągnąć przycisk odblokowania zestawu akumulatorów w kierunku zestawu.

Rysunek K

2. Nacisnąć przycisk odblokowania zestawu akumulatorów, aby odblokować zestaw.
3. Wyjąć zestaw akumulatorów z urządzenia.

Zakończenie pracy

1. Wyjąć zestaw akumulatorów z urządzenia (patrz rozdział *Wymywanie zestawu akumulatorów*).
2. Oczyszczyć urządzenie (patrz rozdział *Czyszczenie urządzenia*).

Transport

⚠ OSTROŻNIE

Nieuwzględnianie masy urządzenia

Niebezpieczeństwo odniesienia obrażeń i uszkodzenia Podczas składowania uwzględnić masę urządzenia.

1. Wyjąć zestaw akumulatorów (patrz rozdział *Wymywanie zestawu akumulatorów*).
2. Na czas transportu w pojazdach należy zabezpieczyć urządzenie przed ślizganiem się i przechyleniem.

Składowanie

Przed każdym składowaniem wyczyścić urządzenie (patrz rozdział *Czyszczenie urządzenia*).

1. Przechowywać urządzenie w suchym, dobrze wentylowanym miejscu. Trzymać z dala od substancji powodujących korozję, takich jak substancje chemiczne stosowane w ogrodach i sole odładzające. Nie składować urządzeń na zewnątrz.

Czyszczenie i konserwacja

⚠ OSTROŻNIE

Niekontrolowany ruch

Rany cięte

Przed przystąpieniem do jakichkolwiek prac przy urządzeniu należy wyjąć z niego zestaw akumulatorów.

Usunięcie usterek

Usterki mają często proste przyczyny, które można usunąć samodzielnie, korzystając z poniższego przeglądu. W razie wątpliwości lub wystąpienia usterek innych niż wymienione należy skontaktować się z autoryzowanym serwisem.

⚠ OSTROŻNIE

Niebezpieczeństwo zranienia o ostry nóż

Podczas wykonywania wszelkich prac przy urządzeniu stosować okulary ochronne i rękawice ochronne.

Czyszczenie urządzenia

1. Usunąć resztki ściętej trawy z osłony głowicy oraz głowicy tnącej.
2. W razie potrzeby wytrzeć części urządzenia wilgotną szmatką.
3. Usuwać regularnie zabrudzenia z gniazda akumulatora i styków elektrycznych.

Wymiana narzędzia tnącego

Wymiana szpuli z żyłką tnącą

1. Nacisnąć element odblokowujący osłonę szpuli i zdjąć osłonę.
- Rysunek L**
2. Wyjąć i zutylizować szpulę z żyłką tnącą.
 3. Przeciągnąć końcówkę żyłki z nowej szpuli przez zaczepy.
- Rysunek M**
4. Włożyć szpulę z żyłką tnącą w mocowanie.
 5. Założyć osłonę szpuli z żyłką tnącą na mocowanie. Zwrócić uwagę na to, by osłona szpuli zablokowała się w słyszalny sposób.

Rysunek N

6. Ustawić długość żyłki (patrz rozdział *Uruchamianie*).

Wymiana noża do przycinania

1. Nacisnąć element odblokowujący nóż do przycinania i zdjąć nóż.
2. Włożyć nowy nóż do przycinania w mocowanie. Na podstawie oznaczenia zwrócić uwagę na właściwą pozycję.

Rysunek O

W wyniku starzenia zmniejsza się pojemność zestawu akumulatorów, mimo odpowiedniej konserwacji, dlatego nawet po całkowitym naładowaniu nie można osiągnąć maksymalnego poziomu naładowania. Nie oznacza to usterek.

Błąd	Przyczyna	Sposób usunięcia
Urządzenie nie włącza się.	Zestaw akumulatorowy nie jest prawidłowo założony.	● Wsunąć zestaw akumulatorowy do uchwytu aż do zablokowania.
	Zestaw akumulatorowy jest rozładowany.	● Naładować zestaw akumulatorowy.
	Zestaw akumulatorowy jest uszkodzony.	● Wymienić zestaw akumulatorowy.
Urządzenie zatrzymuje się w trakcie pracy	Żyłka jest za długa i powoduje przeciążenie silnika	● Zamontować osłonę głowicy żyłkowej. Żyłka zostanie automatycznie skrócona.
	Głowica tnąca jest zablokowana przez resztki trawy	● Usunąć resztki trawy.
	Silnik jest przeciążony	● Kosić wyłącznie odpowiedni materiał, patrz rozdział <i>Zastosowanie zgodne z przeznaczeniem</i> .
Urządzenie zatrzymuje się w trakcie pracy.	Silnik jest przegrzany.	● Przerwać pracę i poczekać, aż silnik wychodzi się.
	Akumulator jest przegrzany.	● Przerwać pracę i poczekać, aż temperatura akumulatora znajdzie się w normalnym zakresie.

Gwarancja

W każdym kraju obowiązują warunki gwarancji określone przez dystrybutora. Ewentualne usterki urządzenia usuwane są w okresie gwarancji bezpłatnie, o ile spowodowane są błędem materiałowym lub produkcyjnym. W sprawach napraw gwarancyjnych prosimy kierować się z dowodem zakupu do dystrybutora lub do autoryzowanego punktu serwisowego.
(Adres znajduje się na odwrocie)

Dane techniczne

		LTR 18-25
Wydajność urządzenia		
Napięcie robocze	V	18
Szerokość robocza	mm	250
Żyłka tnąca, średnica	mm	1,6
Maks. prędkość obrotowa (± 100) /min		9500
Wartości określone zgodnie z EN 50636-2-91		
Poziom ciśnienie akustycznego	dB(A)	76,8
L_{pA}		
Niepewność pomiaru K_{pA}	dB(A)	3,0
Poziom mocy akustycznej L_{WA} + niepewność pomiaru K_{WA}	dB(A)	94
Drgania przedniego uchwytu przenoszone przez kończyny górne	m/s^2	0,3
Drgania tylnego uchwytu przenoszone przez kończyny górne	m/s^2	0,5
Niepewność pomiaru K	m/s^2	1,5
Wymiary i masa		
Dł. x szer. x wys.	mm	1184 x 296 x 286
Masa (bez zestawu akumulatorów)	kg	1,5

Zmiany techniczne zastrzeżone.

Wartość drgań

⚠ OSTRZEŻENIE

Podana wartość drgań została zmierzona przy użyciu standardowej metody testowej i może być wykorzystywana do porównywania urządzeń.

Podaną wartość drgań można wykorzystać do wstępnej oceny obciążenia.

W zależności od sposobu użytkowania urządzenia emisja drgań podczas używania urządzenia w danym momencie może odbiegać od podanej wartości całkowitej.

Urządzenia, w których drgania o wartości > 2,5 m/s^2 przenoszone są przez kończyny górne (patrz rozdział Dane techniczne w instrukcji obsługi)

⚠ OSTROŻNIE • Wielogodzinne, nieprzerwane używanie urządzenia może prowadzić do uczucia sztywnienia kończyn. • Dla ochrony dłoni należy nosić ciepłe rękawice. • Robić regularne przerwy w pracy.

Deklaracja zgodności UE

Niniejszym oświadczamy, że określone poniżej urządzenie odpowiada pod względem koncepcji, konstrukcji oraz wprowadzonej przez nas do handlu wersji obowiązującym zasadniczym wymogom dyrektyw UE dotyczącym bezpieczeństwa i zdrowia. Wszelkie nieuzgodnione z nami modyfikacje urządzenia powodują utratę ważności tego oświadczenia.

Produkt: Przycinarka do trawnika / przycinarka krawędziowa (zasilana akumulatorowo)
Typ: LTR 18-25 Battery 1.444-30x.0

Obowiązujące dyrektywy UE

2000/14/WE (+2005/88/WE)
2006/42/WE (+2009/127/WE)
2011/65/UE
2014/30/UE

Zastosowane normy zharmonizowane

EN 60335-1:2012+A11:2014+A13:2017
EN 50636-2-91:2014
EN 50581: 2012
EN 55014-1: 2017
EN 55014-2: 2015

Zastosowana metoda oceny zgodności

2000/14/WE i zmieniona przez 2005/88/WE Załącznik VI

Nazwa i adres jednostki notyfikowanej

Société Nationale de Certification et d'Homologation 2
a. Kalchesbruck
2a Kalchesbruck
L-1852 Luksemburg
Nr identyfikacyjny 0499

Poziom mocy akustycznej dB(A)

Zmierzony: 92,3

Gwarantowany: 94

Niżej podpisane osoby działają z upoważnienia zarządu przedsiębiorstwa.


H. Jenner

Chairman of the Board of Management



S. Reiser

Director Regulatory Affairs & Certification

Administrator dokumentacji:

S. Reiser

Alfred Kärcher SE & Co. KG

Alfred-Kärcher-Str. 28 - 40

71364 Winnenden (Germany)

Tel.: +49 7195 14-0

Faks: +49 7195 14-2212

Winnenden, 1 lipca 2018 r.



THANK YOU!
MERCI! DANKE! ¡GRACIAS!



Registrieren Sie Ihr Produkt und profitieren Sie von vielen Vorteilen.

Register your product and benefit from many advantages.

Enregistrez votre produit et bénéficiez de nombreux avantages.

Registre su producto y aproveche de muchas ventajas.

www.kaercher.com/welcome



Bewerten Sie Ihr Produkt und sagen Sie uns Ihre Meinung.

Rate your product and tell us your opinion.

Évaluer votre produit et dites-nous votre opinion.

Reseñe su producto y díganos su opinión.



www.kaercher.com/dealersearch

Alfred Kärcher SE & Co. KG
Alfred-Kärcher-Str. 28-40
71364 Winnenden (Germany)
Tel.: +49 7195 14-0
Fax: +49 7195 14-2212

