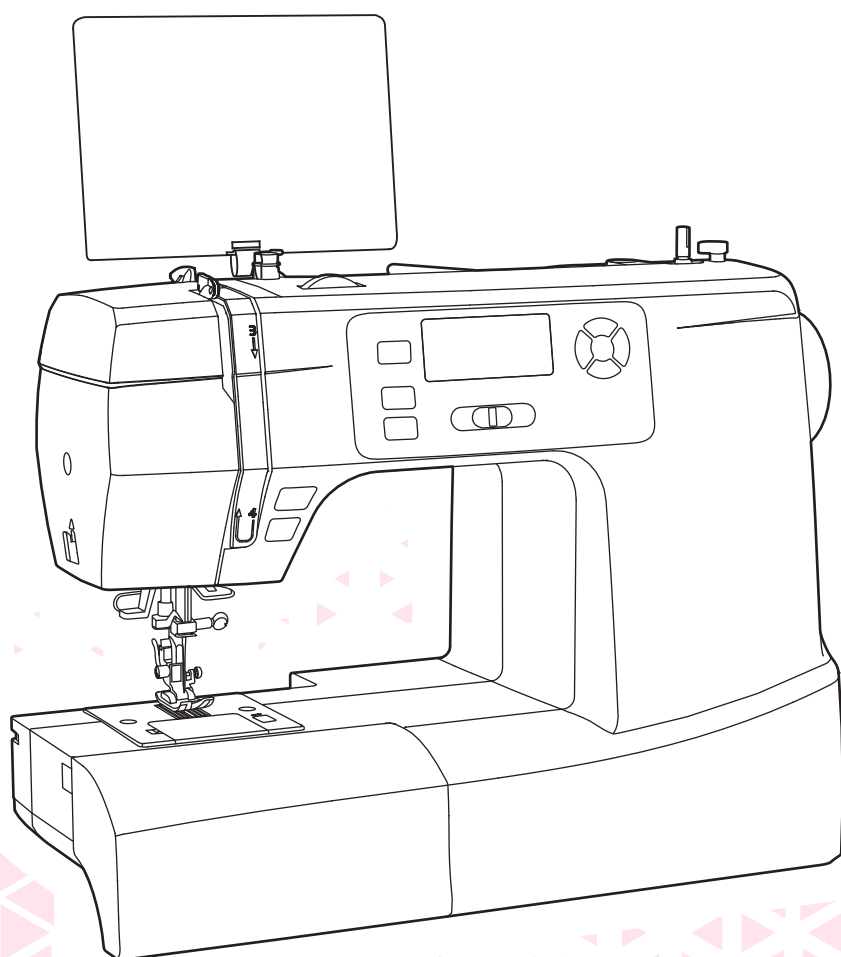


Minerva

MC210Pro



Instrukcja obsługi

Ważne informacji dotyczące bezpieczeństwa

Podczas korzystania z urządzeń elektrycznych należy zawsze przestrzegać podstawowych zasad bezpieczeństwa.

Przed skorzystaniem z maszyny należy zapoznać się z instrukcją obsługi.

NIEBEZPIECZEŃSTWO - W celu zmniejszenia ryzyka porażenia elektrycznego:

1. Nie wolno pozostawiać włączonej do zasilania maszyny do szycia bez nadzoru.
2. Po zakończeniu używania oraz przed czyszczeniem należy zawsze od razu odłączać maszynę od gniazdka elektrycznego.

OSTRZEŻENIE - W celu zmniejszenia ryzyka oparzenia, pożaru, porażenia elektrycznego i innych obrażeń:

1. Przed użyciem maszyny należy dokładnie zapoznać się z instrukcją prawidłowego korzystania z urządzenia.
2. Zachowaj niniejszą instrukcję w odpowiednim miejscu blisko maszyny, aby móc ją w razie potrzeby przekazać innej osobie w raz z maszyną.
3. Korzystaj z maszyny tylko w suchym pomieszczeniu.
4. Nigdy nie pozostawiaj maszyny bez nadzoru z dziećmi lub osobami starszymi, gdyż mogą mieć trudności z oceną zagrożenia związanego z używaniem maszyny.
5. Ta maszyna do szycia może być używana przez dzieci od 8 roku życia oraz osoby niepełnosprawne ruchowo, sensorycznie lub psychicznie, a także osoby bez odpowiedniej wiedzy i doświadczenia, o ile znajdują się pod nadzorem osoby odpowiedzialnej za ich bezpieczeństwo lub zostały odpowiednio poinstruowane oraz rozumieją zagrożenia związane z używaniem maszyny.
6. Dzieci nie powinny bawić się maszyną.
7. Czyszczenie i konserwacja maszyny nie powinna być wykonywana przez dzieci bez nadzoru.
8. Zawsze wyłączaj maszynę, jeżeli wykonujesz przygotowanie do pracy (zmiana igły, przeciąganie nici przez maszynę).
9. Zawsze odłączaj maszynę po zakończeniu szycia i przed jej czyszczeniem.
10. Zawsze odłączaj maszynę, jeżeli zmieniasz lampę lub wykonujesz smarowanie.
11. Nie używaj maszyny, jeśli ona znajduje się w wilgotnym miejscu.
12. Nigdy nie ciągnij za przewód, zawsze odłączaj maszynę trzymając za wtyczkę.

13. W razie, jeśli lampa LED została złamana lub uszkodzona, należy zgłosić się do centrum serwisowego.
14. Nie umieszczaj żadnych przedmiotów na rozruszniku.
15. Nigdy nie używaj maszyny do szycia, gdy otwory wentylacyjne są zablokowane. Otwory wentylacyjne maszyny do szycia i rozrusznika powinny być wolne od gromadzenia się kłaczek, kurzu i kawałków tkaniny.
16. Maszynę można uruchamiać wyłącznie z rozrusznikiem nożny odpowiedniego typu, aby uniknąć niebezpieczeństwa. Gdy rozrusznik nożny został złamany lub uszkodzony, należy go wymienić na oryginalny z fabryki producenta, który jest sprzedawany w twoim kraju u dealera lub u przedstawiciela serwisowego.
17. Podczas normalnej pracy głośność urządzenia nie przekracza 75dB(A).
18. Nie wolno wyrzucać urządzeń elektrycznych do niesortowanych śmieci. Urządzenie należy oddać do firmy utylizującej urządzenia tego typu.
19. Informacje na temat sposobu utylizacji uzyskasz od lokalnych władz.
20. Wyrzucenie urządzenia elektrycznego na wysypisko śmieci grozi wyciekami groźnych substancji do wód gruntowych i dostać się do łańcucha pokarmowego, co w konsekwencji może negatywnie wpłynąć na zdrowie i jakość życia.
21. Podczas wymiany posiadanego urządzenia na nowe sprzedawca jest zobowiązany prawnie do bezpłatnego przyjęcia starego urządzenia.

ZACHOWAJ NINIEJSZĄ INSTRUKCJĘ

Maszyna do szycia jest przeznaczona wyłącznie do użytku domowego.

Używaj maszyny do szycia w pomieszczeniu z temperaturą od 5°C do 40°C. Jeśli temperatura jest zbyt niska, urządzenie może nie działać w sposób prawidłowy.

Spis treści

Zapoznanie z maszyną do szycia	1
Podstawowe części maszyny	2
Akcesoria	3
Standardowe	3
Dodatkowe	3
Podłączenie maszyny do sieci	4
Informacja o spolaryzowanej wtyczce.....	4
Rozrusznik	4
Ustawianie maszyny do szycia	5
Stolik do szycia	6
Wolne ramię	6
Dwustopniowa dźwignia podnoszenia stopki	7
Nawijanie szpulki bębena	8
Wkładanie szpulki do bębena	10
Nawlekanie nici górnej	11
Podnoszenie dolnej nici do góry	14
Wymiana igły	15
Prawidłowy wybór tkanin/igieł/nici	16
Wymiana stopki dociskowej	17
Zdejmowanie stopki dociskowej.....	17
Założenie stopki dociskowej	17
Zdejmowanie i założenie uchwytu stopki	17
Zakładanie przewodnika krawędziowego	17
Opuszczanie i podnoszenie transportera	18
Naprężenie nici	19
Sterowanie	20
Przyciski sterowania	21-23
LCD-wyświetlacz	24
Przyciski wyboru	25
Zmiana długości i szerokości ściegu	26
Zmiana długości ściegu	26
Zmiana szerokości ściegu	26
Tabela ściegów	27
Tabela ściegów	28
Wzory	28
Alfabet	28
Podstawy szycia	29
Ścieg prosty	30
Zmiana pozycji ogły	30
Ścieg zygzakowy	31
Przydatne umiejętności	32-34
Zaczynamy szyć.....	32
Szycie krzywych.....	32
Szycie rogów.....	33
Szycie tkanin grubych.....	33

Szycie tkanin cienkich.	34
Szycie tkanin elastycznych.	34
Obcinanie nici.	34
Szycie wstecz.	34

Ściegi użytkowe **35**

Ścieg elastyczny	36
Prosty ścieg elastyczny	36
Ścieg elastyczny zygzakowy.	36
Szycie tkanin elastycznych i elastycznej taśmy.....	37
Ścieg overlokowy	38
Ścieg kryty	39
Obszywanie dziurek	40-42
Wykonywanie dziurek na elastycznych materiałach.	42
Rygiel	43
Przyszywanie guzików	44
Wszywanie zamka	45-46
Wszywanie zamka po środku.....	45
Wszywanie zamka w szew boczny	46
Ściegi satynowe	47
Marszczenie	47
Marszczenie ozdobne	48
Cerowanie, haftowanie i monogram	49-50
Przygotowanie dla haftowania i monogramu.....	49
Cerowanie.....	50
Haft	50
Monogramy	50
Pikowanie	51-52
Używanie prowadnika krawędziowego.....	51
Łączenie kawałków tkaniny	51
Patchwork	52
Aplikacja	53
Mereżka	53
Ścieg muszelkowy	54
Brzeg muszelkowy	54
Obrębianie krawędzi tkaniny ściegiem muszelkowym.	54

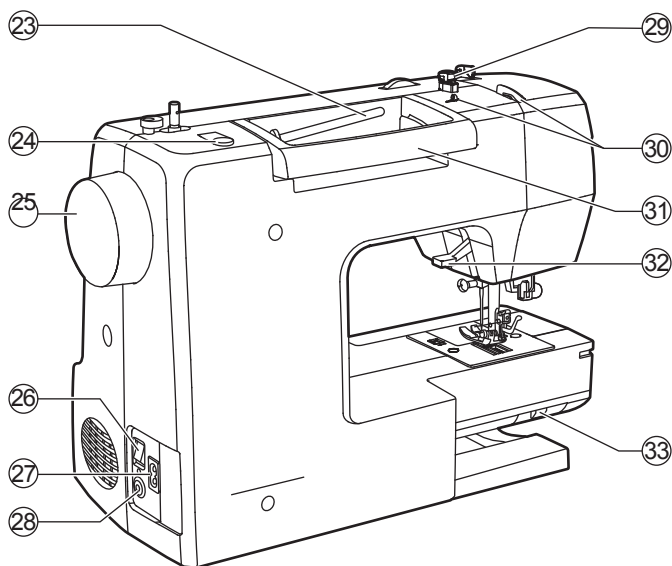
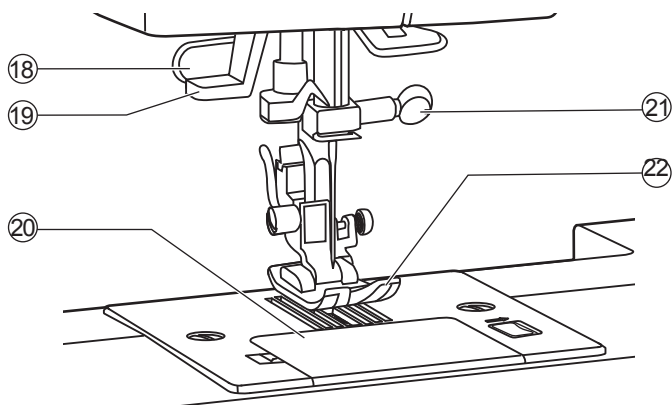
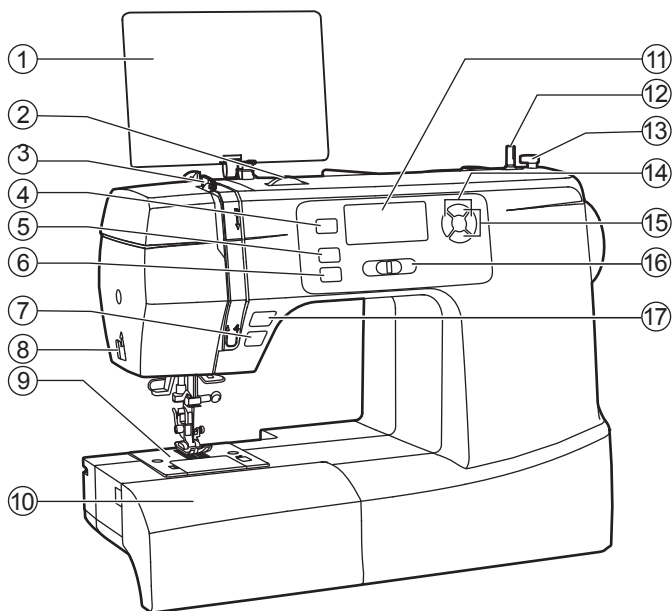
Obsługa maszyny do szycia i naprawa usterek **55**

Obsługa maszyny	56
Czyszczenie chwytacza.....	56
Czyszczenie powierzchni maszyny	56
Funkcje ostrzeżenia	57-58
Ostrzegawczy sygnał dźwiękowy.....	57
Wyświetlanie wiadomości instrukcji na wyświetlaczu.....	58
Naprawa usterek	59-61

Zapoznanie z maszyną do szycia

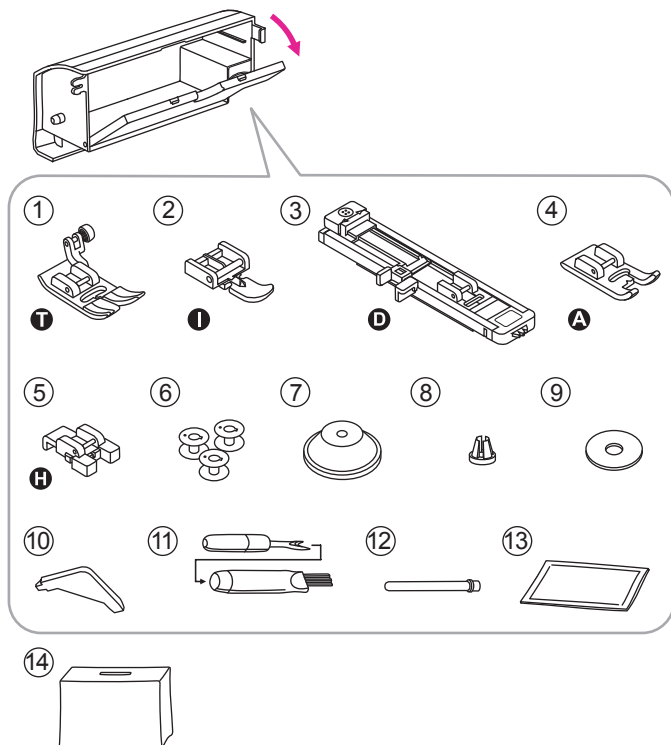


Podstawowe części maszyny do szycia



1. Płytkę ze wzorami ściegów
2. Pokrętko regulacji naprężenia
3. Podciągacz nici
4. Wybór trybu / przycisk dźwięku
5. Przycisk auto blokowania
6. Przycisk pozycjonowania igły do góry/w dół
7. Przycisk Start/Stop
8. Obcinacz nici
9. Płyta ściegowa
10. Stolik do szycia i pojemnik na akcesoria
11. LCD-wyświetlacz
12. Nawijacz szpulki
13. Blokada nawijacza szpulki
14. Przycisk kursora
15. Przycisk do regulacji wartości
16. Regulator szybkości szycia
17. Przycisk szycia wstecz
18. Dźwignia do obszywania dziurek
19. Nawlekacz nici
20. Osłona bębniaka
21. Śruba trzymająca igły
22. Stopka dociskowa
23. Poziomy trzpień na szpulkę
24. Otwór na dodatkową szpulkę
25. Koło zamachowe
26. Przełącznik zasilania
27. Gniazdko kabla zasilającego
28. Gniazdko na rozrusznik nożny
29. Prowadnik nici bębniaka
30. Prowadnik nici górnej
31. Rączka
32. Dźwignia podnoszenia stopki □
33. Dźwignia opuszczania ząbków transportera □

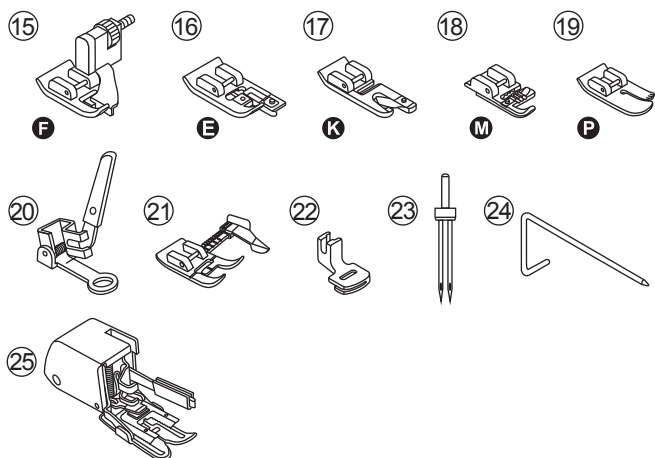
Akcesoria



Akcesoria znajduje się w pojemniku na akcesoria

❖ Standardowe

1. Stopka uniwersalna
2. Stopka do przyszywania zamków
3. Stopka do wykonania dziurek na guziki
4. Stopka do ścięgu satynowego
5. Stopka do przyszywania guzików
6. Szpulki bębinka (3x)
7. Uchwyt szpulki (duży) □
8. Uchwyt szpulki (mały)
9. Podkładka filcowa szpulki □
10. Śrubokręt w kształcie litery L
11. Rozpruwacz/szczoteczka
12. Dodatkowy trzpień na szpulkę
13. Zestaw igieł
14. Pokrowiec miękki



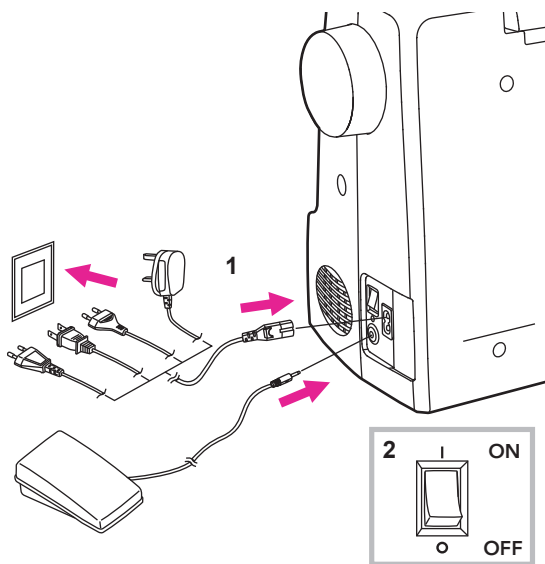
❖ Dodatkowe

15. Stopka do ścięgu krytego
16. Stopka do obrębiania
17. Stopka do podwijania krawędzi
18. Stopka do wszywania sznurków
19. Stopka do pikowania
20. Stopka do cerowania/pikowania
21. Stopka przewodnik z blokadą
22. Stopka do marszczenia
23. Igła podwójna
24. Przewodnik do pikowania
25. Stopka z transportem górnym

➔ UWAGA :

Skontaktuj się z lokalnym sprzedawcą, aby uzyskać informacje na temat zakupu akcesoriów.

Podłączenie maszyny do sieci



⚠ Uwaga!

W trakcie podłączania, wymiany części zamiennych, oraz gdy maszyna nie jest używana, należy odłączyć ją od sieci. □ Przełącznik zasilania musi znajdować się w pozycji "O".

Przed włączeniem, upewnij się, że napięcie i częstotliwość maszyny odpowiada napięciu i częstotliwości sieci.

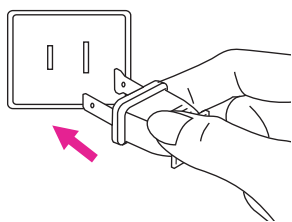
Umieść maszynę na płaskiej i stabilnej powierzchni.

1. Podłącz kabel zasilający do maszyny jak jest pokazano na rysunku.
2. Włącz przełącznik zasilania ("I").

Po włączeniu maszyny do sieci zapali się światelko.

❖ Informacja o spolaryzowanej wtyczce

To urządzenie jest wyposażone w spolaryzowaną wtyczkę (jedna blaszka szersza od drugiej), aby obniżyć ryzyko porażenia elektrycznego. Wtyczka ta pasuje do gniazdka tylko w jeden sposób. □ Jeżeli wtyczka nie wchodzi do końca gniazda, odwróć ją. Jeżeli nadal nie pasuje, skontaktuj się z wykwalifikowanym elektrykiem w celu instalacji odpowiedniego gniazdka. Nie □ próbuj modyfikować wtyczki. □



❖ Rozrusznik

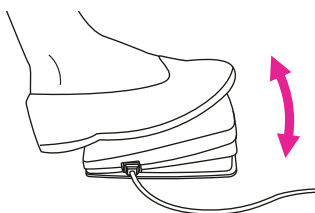
Przy wyłączonej maszynie do szycia włóż wtyczkę rozrusznika do gniazda w maszynie. □

Włącz maszynę i powoli naciśnij pedał rozrusznika, aby rozpocząć szycie. Zwolnij pedał rozrusznika, aby zatrzymać maszynę. □

Użytkownik może szybko nacisnąć jeden raz na rozrusznik, aby zmienić pozycję igły i jednocześnie ustawić jej pozycję zatrzymania.

➡ Uwaga :

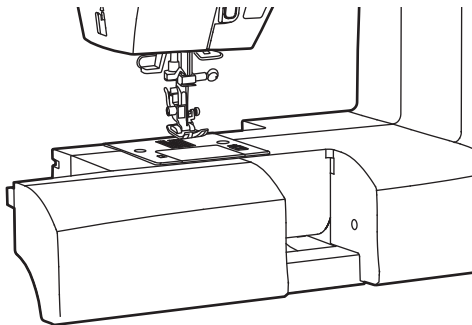
W razie wątpliwości dotyczących sposobu podłączenia maszyny do zasilania skonsultuj się z wykwalifikowanym elektrykiem. □



Ustawianie maszyny do szycia

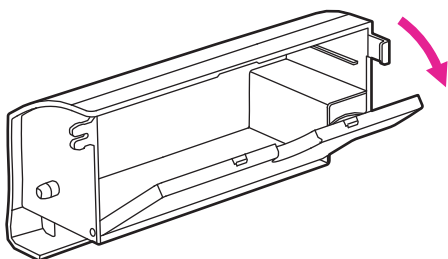


Stolik do szycia

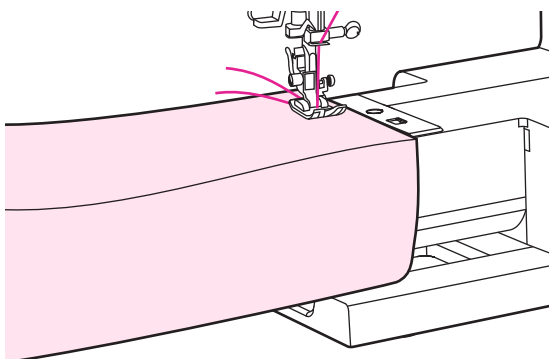


Trzymaj stolik do szycia w pozycji poziomowej i pociągnij go w lewo, aby zdjąć go z maszyny.

Aby założyć stolik należy wykonać powyższe czynności w odwrotnej kolejności.



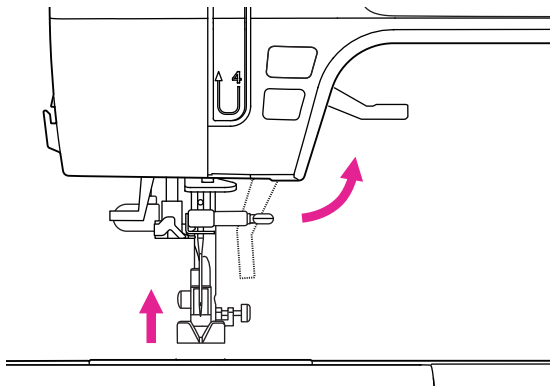
Pojemnik na akcesoria jest stosowany jako dodatkowy schowek na akcesoria.



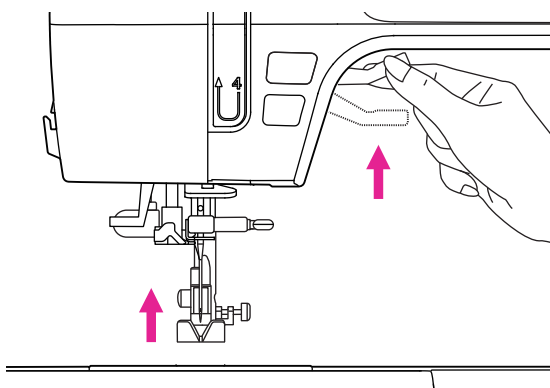
❖ Wolne ramię

Wolne ramię wygodnie wykorzystywać dla zszywania takich elementów jak rękawa i mankiety koszul oraz nogawek spodni.

Dwustopniowa dźwignia podnoszenia stopki dociskowej



Dźwignia podnoszenia stopki opuszcza lub podnosi stopkę dociskową.

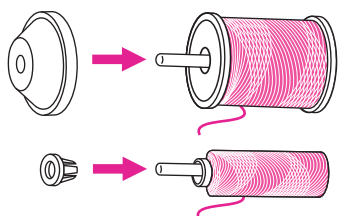
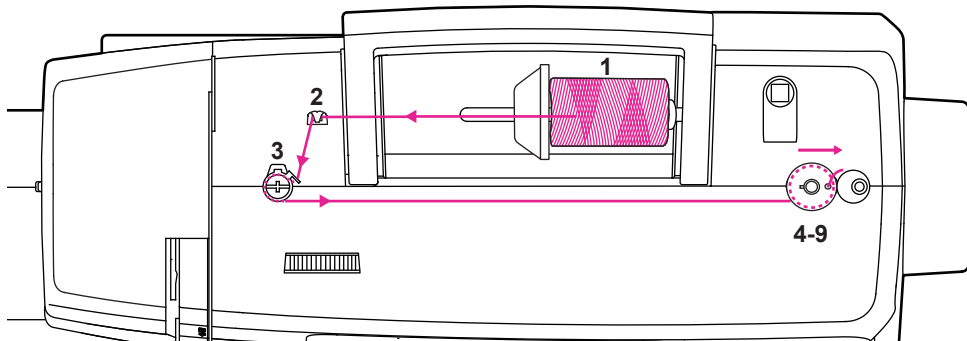


Aby łatwo umieścić kilka warstw tkanin pod stopką dociskową należy ją podnieść do najwyższej pozycji.

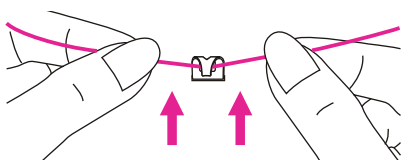
Uwaga:

Igła zawsze musi być podniesiona do najwyższej pozycji.

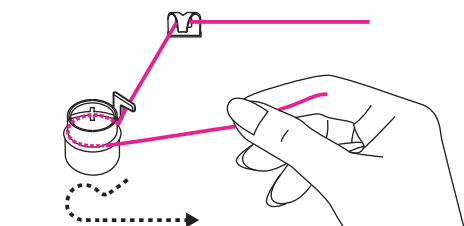
Nawijanie szpulki bębienka



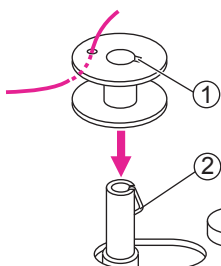
1. Umieść nić i uchwyt szpulki na trzpieniu. Dla lepszej jakości szycia wybierz odpowiedni rozmiar uchwytu szpulki i załóż go do szpulki.



2. Przeciągnij nić od szpulki przez górny prowadnik nici. □

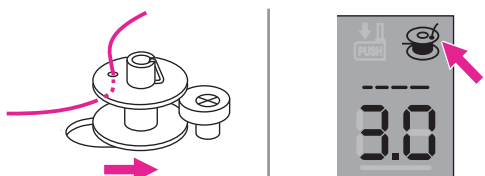


3. Poprowadź nić dookoła prowadnika przez sprężynę naprężacza, w przeciwnym kierunku strzałek zegara, tak jak na rysunku. □

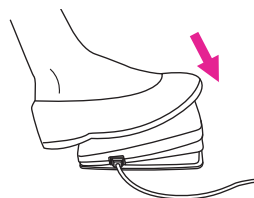
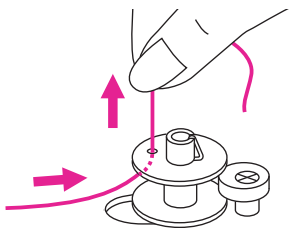


4. Przeciągnij koniec nici przez jeden z wewnętrznych otworów, jak jest pokazano na rysunku i załóż pusty bębenek na trzpień mechanizmu nawijania.

- ① Otwór
- ② Trzpień nawijania nici na szpulkę.

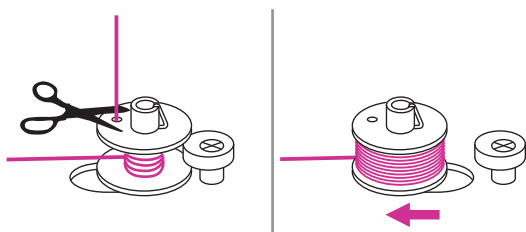


5. Przesunąć szpulkę w prawo. Kiedy trzpień nawijacza szpulki zostanie przesunięty w prawo do "pozycji nawijania szpulki", na ekranie LCD pojawi się odpowiedni symbol.

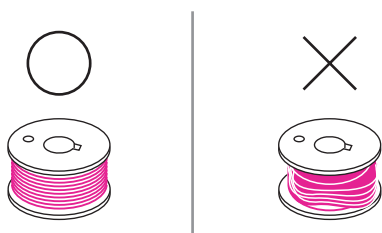


6. Trzymaj koniec nici w jednej ręce.

7. Naciśnij na przycisk START/STOP lub na rozrusznik nożny, aby zacząć nawijanie nici na szpulkę.

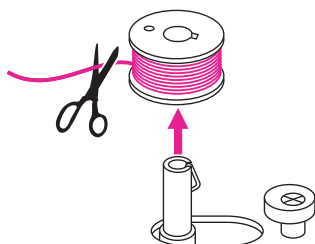


8. Po nawinięciu kilku zwojów na szpulkę zatrzymaj maszynę i utnij wystającą nić w pobliżu otworu szpuli. Kontynuuj nawijanie szpulki aż do jej wypełnienia. Kiedy szpulka zostanie napełniona, zacznie bardzo wolno obracać się. Zwolnij rozrusznik lub naciśnij na przycisk Start/Stop, żeby zatrzymać maszynę, następnie przesuwaj trzpień do nawijania szpulki w lewo.



➔ Uwaga:

Używaj szpulkę, która została prawidłowo nawijana, inaczej igła może złamać się lub naprężenie nici będzie nieprawidłowym.



9. Przetnij nić i zdejmij szpulkę bębna. □

➔ Uwaga:

Po pchnięciu trzpienia nawijacza szpulki w prawo, do pozycji nawijania, maszyna nie będzie szyla i nie będzie obracało się pokrętko. Aby zacząć szycie, przestaw trzpień nawijacza szpulki bębna w lewo, do pozycji szycia.

Wkładanie szpulki do bębna

! Uwaga: Przed wyjęciem bębna wyłącz maszynę: włącznik powinien znajdować się w pozycji wyłączonej ("0").

Podczas wkładania i wyjmowania szpulki bębna igła musi być podniesiona do samej góry. □

Otwórz osłonę bębna, naciskając na przycisk 1.

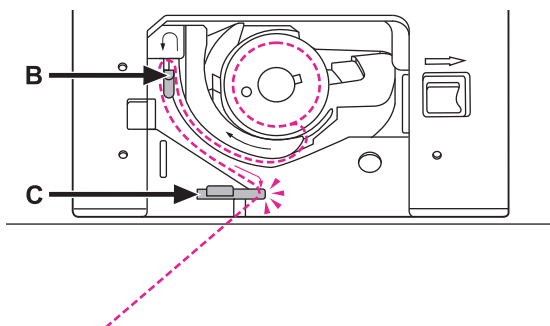
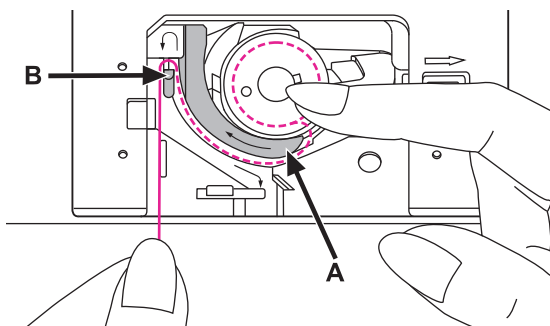
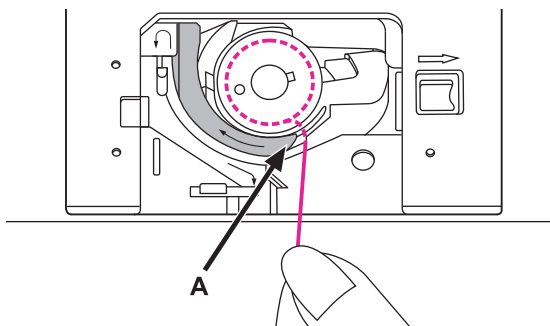
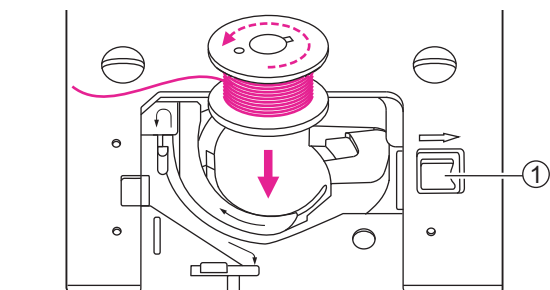
① Przycisk zwolnienia szpulki

Włóż szpulkę do obudowy bębna tak, aby nie odwijiała się przeciwnie do ruchu wskazówek zegara (według strzałki). □

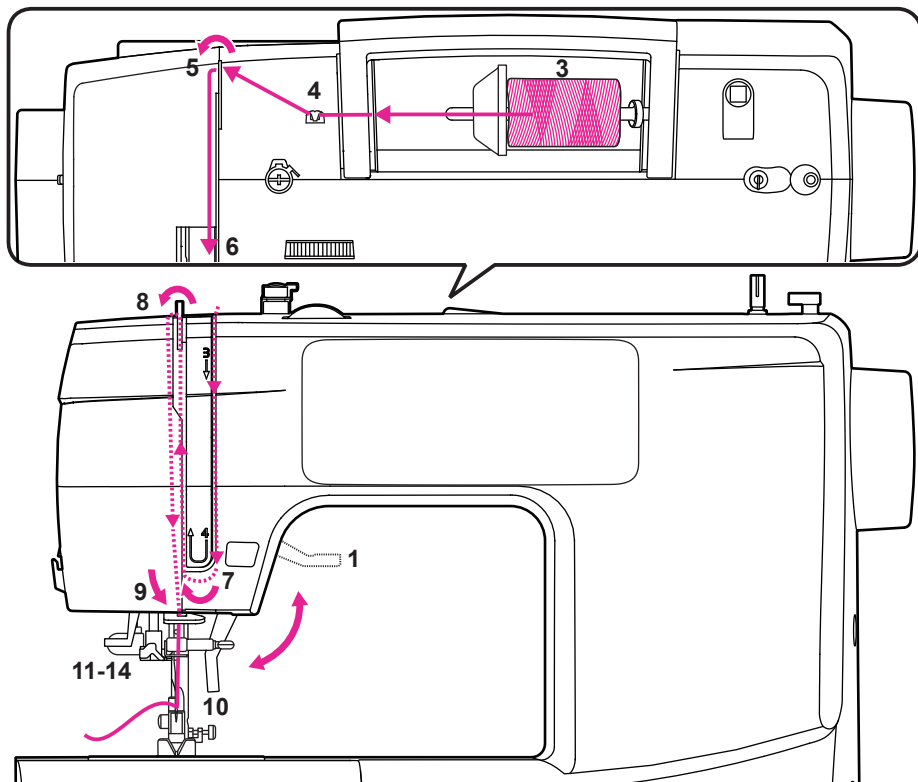
Przeciagnij nić przez szczelinę (A).

Przytrzymując delikatnie szpulkę od góry przeciagnij nić do prowadnika w płytce ściągowej zgodnie ze strzałkami z punktu (A) do (B). □

Przeciagnij dalej nić do prowadnika w płytce ściągowej zgodnie ze strzałkami z punktu (B) do (C). □
Aby odciąć nadmiar nici pociągnij ją przez ostrze w punkcie (C). □
Zamknij pokrywę bębna.



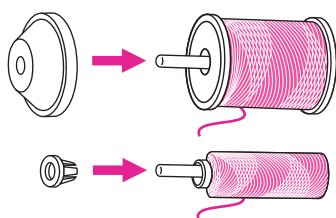
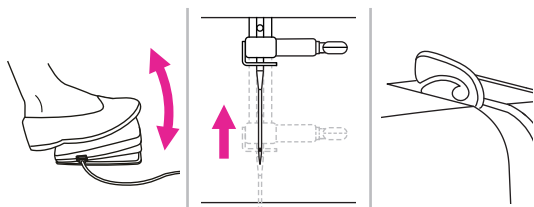
Nawlekanie nici górnej

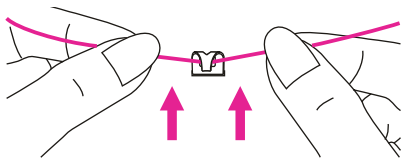


➔ Uwaga:

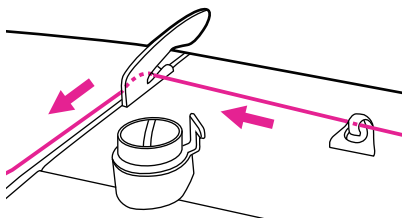
Prawidłowe założenie nici jest bardzo ważne, gdyż zapobiega wystąpieniu szeregu problemów podczas szycia. □

1. Włącz maszynę ("I").
Podnieś stopkę dociskową.
2. Naciśnij na rozrusznik nożny, aby podnieść igłę i podciągacz nici do pozycji górnej.
3. Podnieść trzpień poziomy szpulki. □
Założyć na niego szpulkę z nitką tak, aby nitka rozwijała się od dołu do góry, zamocować uchwyt szpulki o odpowiednich rozmiarach.

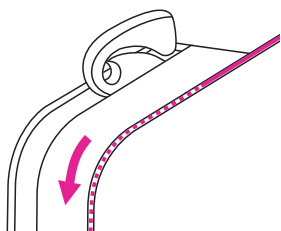




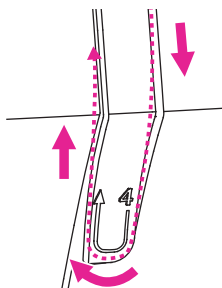
4. Przeciągnij nić od szpulki przez górny przewód nici. □



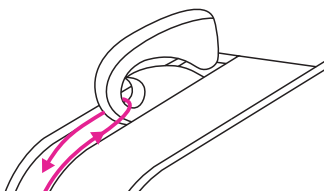
5. Poprowadź nić dookoła przewadnika przez sprężynę naprężacza, tak jak na rysunku. □



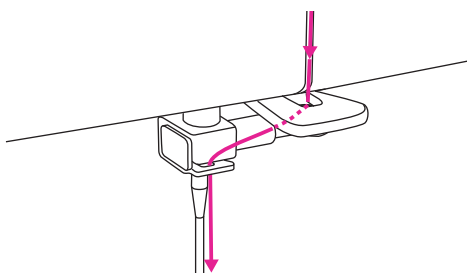
6. Przeciągnąć nić przez przewadnik, jak pokazano na rysunku, próbując utrzymać napięcie nici.



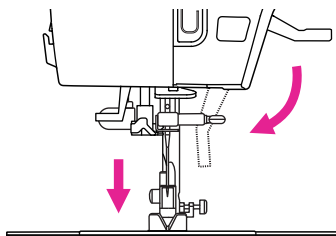
7. Przeprowadź koniec nici w dół przy uchwycie sprężyny i do góry (w kierunku strzałek na rysunku).



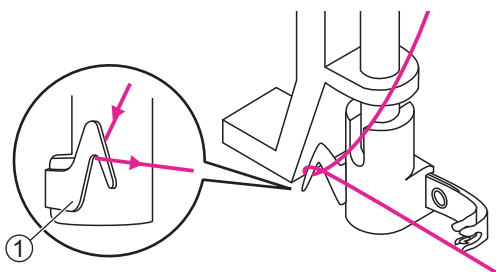
8. Wyciągnij nić na górę i przeprowadź ją przez otwór podciągacza. Następnie przeciągnij do dołu.



9. Przeprowadzić nić przez poziomy przewadnik i metalową pętlę. Używając nawlekacza nici, załóż nić do igły.

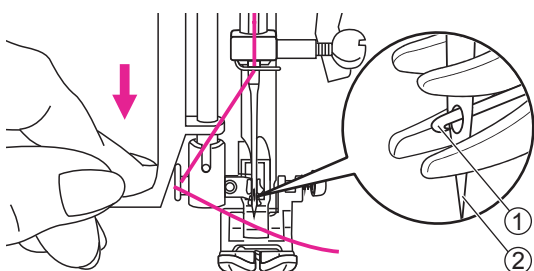


10. Opuść dźwignie podnoszenia stopki.



11. Naciśnij do dołu na prowadnik nici i przeciągnij ją przez prowadniki jak jest pokazano na rysunku.

① Prowadnik nici

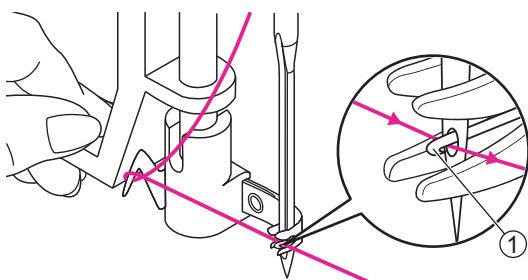


12. Naciśnij do dołu na prowadnik nici do końca.

Następnie nawlekać nici automatycznie powróci w kierunku igły, a haczyk przejdzie przez ucho igły.

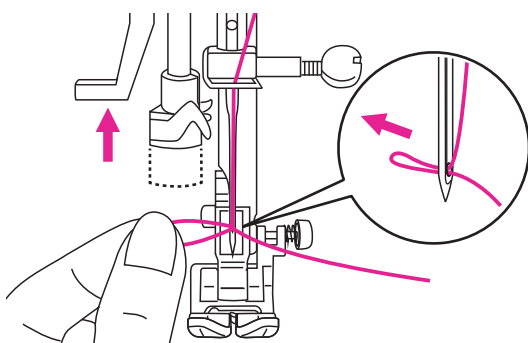
① Haczyk

② Igła



13. Wyciągnij nić z przedniej strony igły i upewnij się, że nić znajduje się pod haczykiem.

① Haczyk

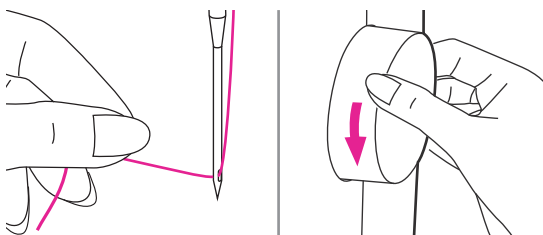


14. Lekko przytrzymaj nić, powoli zwolnij dźwignię nawlekaacza. Haczyk obróci się i pociągnie za sobą górną nić, tworząc pętlę.

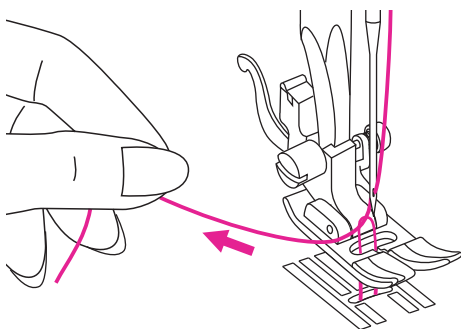
Przeciągnij nić przez ucho igły, tym samym kończąc proces założenia nici w igłę.

Podnoszenie dolnej nici do góry

Podczas wykonywania dekoracyjnego marszczenia należy najpierw podnieść dolną nić do góry.

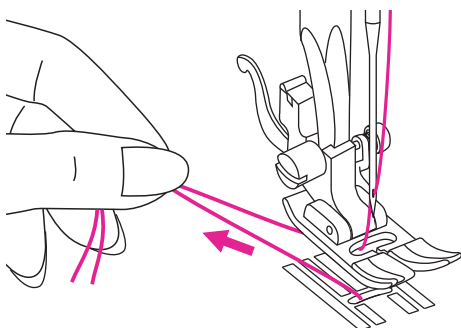


Przytrzymaj górną nitkę lewą ręką. Obróć koło zamachowe do siebie (w kierunku przeciwnym do ruchu wskazówek zegara), do czasu aż igła nie wejdzie do płytki ścięgowej i ponownie podniesie się.



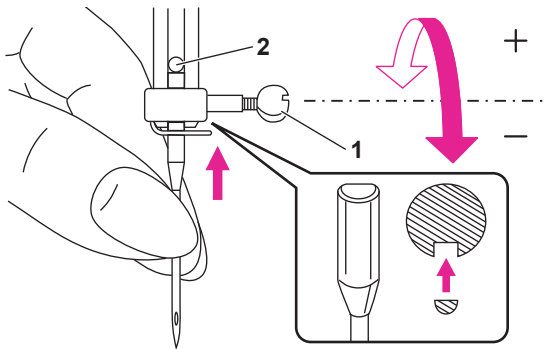
Ostrożnie pociągnąć za górną nić tak, aby wyciągnąć nitkę dolną.

Dolna nitka wyjdzie w otworze pytki ciegowej w postaci pętli.



Przeciagnij obie nici do tyłu prowadząc je pod stopką.

Wymiana igły



! Uwaga:

Podczas wykonywania niniejszej operacji należy ustawić przełącznik zasilania w pozycję ("0").

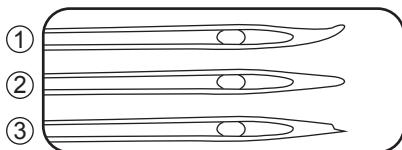
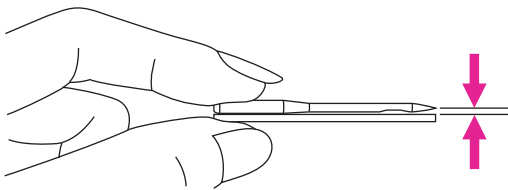
Regularna wymiana igły jest bardzo ważna, szczególnie, gdy igła nosi ślady zużycia, jest zepsuta lub sprawia problemy w procesie szycia.

Aby wymienić igłę należy postępować w następującej kolejności:

1. Obróć koło zamachowe w kierunku do siebie aby podnieść igłę do najwyższej pozycji górnej.

Płaska strona górnej części igły musi być zwrócona do tyłu.

2. Załóż nową igłę płaską stroną zwróconą do tyłu do końca do góry. Zatem zamocuj igłę za pomocą śruby uchwytu igły.



Używaj wyłącznie nowych igieł.

Problemy podczas szycia powstają, gdy jest:

- ① Zgięta igła.
- ② Zepsuta końcówka igły.
- ③ Stępiona igła.

Prawidłowy wybór tkanin / igieł / nici

ROZMIAR IGŁY	TKANINA	NIĆ
9-11 (70-80)	Tkaniny □ lekkie takie, jak □ cienka bawełna, woal, jedwab, □ muślin, organza, □ trykot, □ jersey, poliester, tkaniny na bluzki i koszule.	Cienka nić bawełniana, nylonowa, z poliestru lub z poliestru z oplotem bawełnianym.
11-14 (80-90)	Średnia: bawełna, satyna, płótno żagłowe, podwójne dzianiny, cienka wełna.	Wszystkie rodzaje nici o średnich rozmiarach mogą być używane. Do tkanin z włókien naturalnych zalecamy stosować nici z włókien naturalnych. Stosuj taką samą górną i dolną nić.
14 (90)	Średnia: szorstka tkanina, wełna, cięższe dzianiny, frotte, džins.	
16 (100)	Ciężka: wełna, gruby brezent, kołdra, džins, tkanina zasłonowa.	
18 (110)	Superciężka: gruba wełna, tkanina do odzieży płaszcзовych i do zimowych ubrań.	Nici grube, nici do dywanów.

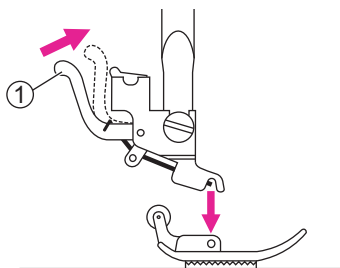
Uwaga:

- Cienkie nici i igły są stosowane do szycia tkanin cienkich, grube nici i igły do szycia tkanin ciężkich.
- Sprawdzaj prawidłowość wyboru igieł i tkanin najpierw na materiale próbnym.
- Używaj takie same nici do igły, jak i do szpulki.
- W przypadku lekkich i elastycznych tkanin użyj stabilizatora, umieszczając go pod materiałem i użyj właściwej stopki dociskowej.

Wymiana stopki dociskowej

⚠ Uwaga:

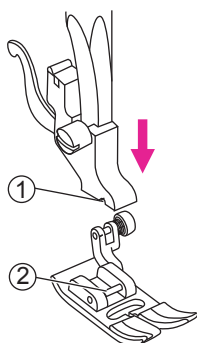
Podczas wykonania niniejszej operacji należy ustawić przełącznik zasilania w pozycji ("O").



❖ Zdejmowanie stopki dociskowej

Podnieś stopkę dociskową za pomocą dźwigni podnoszenia stopki. Naciśnij na dźwignię która znajduje się z tyłu stopki, aby zwolnić stopkę dociskową.

① Dźwignia

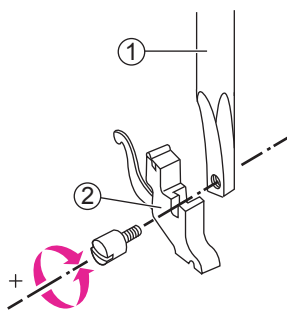


❖ Założenie stopki dociskowej

Opuść stopkę dociskową do pęki wycięcia (1) nie będzie odpowiadało pozycji trzpienia (2).

Stopka automatycznie zamocuje się w uchwycie stopki.

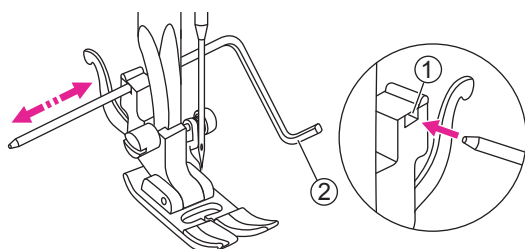
① Wycięcie
② Trzpień



❖ Zdejmowanie i założenie uchwytu stopki

Podnieś stopkę dociskową za pomocą dźwigni podnoszenia stopki. Wyrównaj uchwyt stopki z dolną lewą stroną trzpienia uchwytu stopki. Trzymaj uchwyt stopki dociskowej, zatem dokręć śrubę za pomocą śrubokręta w kształcie L który jest w zestawie akcesoriów do niniejszej maszyny.

① Trzpień uchwytu stopki
② Uchwyt stopki

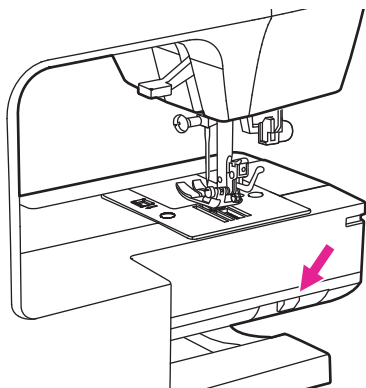


❖ Zakładanie przewodnika krawędziowego

Włóż przewódnik krawędziowy (1) do wycięcia (2) uchwytu stopki, jak pokazano na rysunku. Wyreguluj odległość pomiędzy igłą a przewodnikiem.

① Wycięcie
② Przewodnik krawędziowy

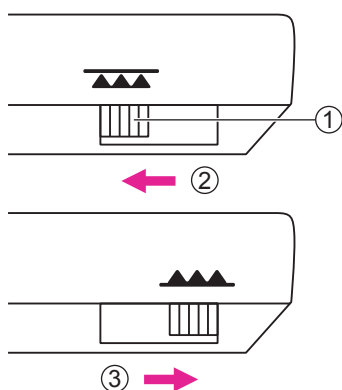
Opuszczanie i podnoszenie transportera



Regulator położenia transportera znajduje się z tyłu maszyny do szycia.

Przesuń suwaczek pozycji transportera, aby opuścić lub podnieść ząbki transportera.

Kiedy regulator znajduje się w pozycji podniesionej, ząbki transportera są automatycznie podnoszone podczas szycia, aby podawać materiał.



➡ Uwaga:

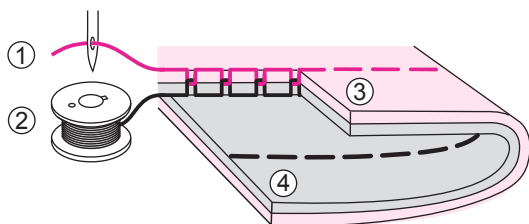
Po zakończeniu pracy (takie jak przyszywanie guzików, pikowanie, haftowanie i monogramy), przesuń suwaczek regulacji położenia transportera do podniesionej pozycji standardowego szycia.

Naprężenie nici

Prawidłowe naprężenie nici jest bardzo ważne dla szycia. Dla wszystkich sposobów szycia i materiałów nie istnieje jednego ustawienia naprężenia nici.

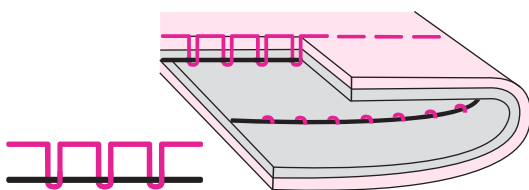


Standardowe naprężenie nici górnej: "4".

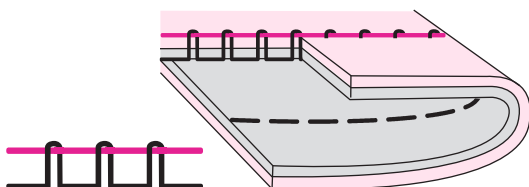


Standardowe naprężenie nici dla ściegu prostego.

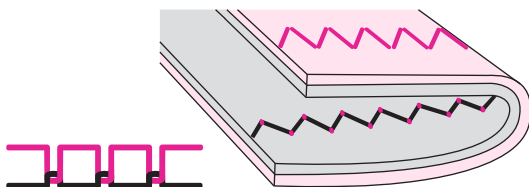
- ① Nić górna
- ② Nić dolna
- ③ Prawa strona materiału
- ④ Lewa strona



Słabe naprężenie nici górnej dla ściegu prostego. Zwiększyć naprężenie.



Mocne naprężenie górnej nici dla ściegu prostego. Należy poluzować naprężenie.



Normalne naprężenie nici dla ściegów zygzakowych i szycia dekoracyjnego.

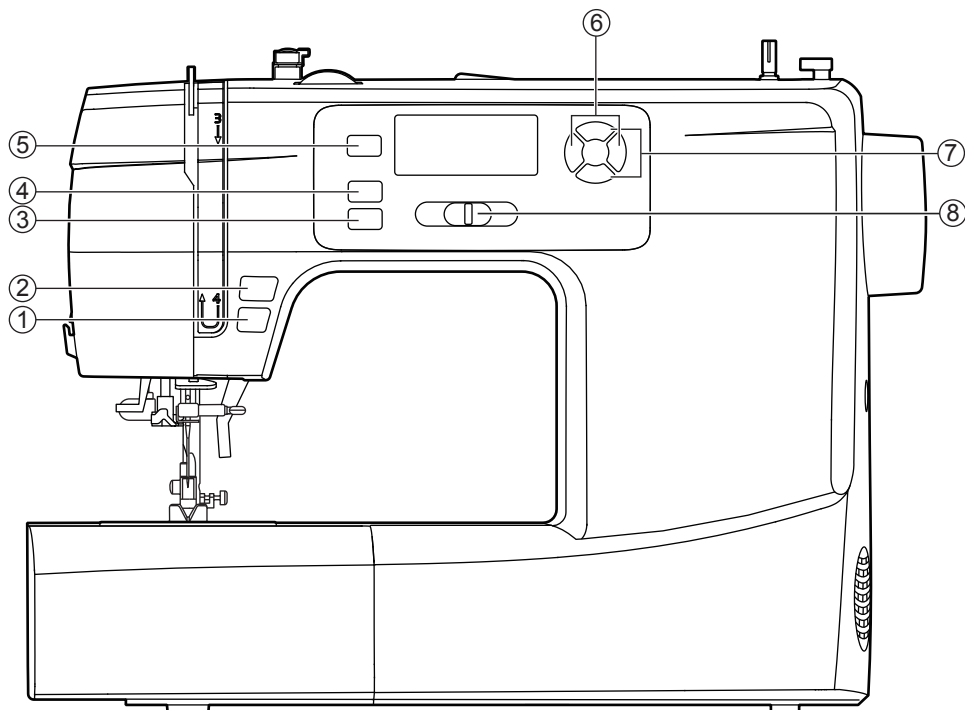
Do szycia dekoracyjnego zawsze dostajesz piękniejszy ścieg, a materiał będzie się mniej marszczył.

Prawidłowe naprężenie nici występuje, gdy na dolnej stronie tkaniny pojawi się niewielka ilość górnej nici.

| Sterowanie



Przyciski sterowania



1. Przycisk START/STOP

Naciśnij przycisk START/STOP, maszyna zacznie szyć, ponownie naciśnij na przycisk a maszyna zatrzyma się. Na początku szycia maszyna będzie szyć na małych prędkościach.

Szybkość można płynnie zmieniać za pomocą suwaka regulacji prędkości.

Podczas wykonywania niniejszej operacji należy odłączyć rozrusznik nożny.



2. Przycisk szycia wstecz

Gdy zostaną wybrane ściegi 00-05, to po wciśnięciu na ten przycisk maszyna będzie szyla do tyłu na małych prędkościach. Maszyna ponownie zacznie szyć do przodu, kiedy zwolnisz przycisk.

Gdy zostaną wybrane ściegi 06-19, 29-99, maszyna będzie wykonywać 3 ściegi wzmacniające na małych prędkościach, zatem maszyna zatrzyma się automatycznie.



3. Przycisk podnoszenia / opuszczania igły

Za pomocą przycisku pozycjonowania igły można decydować w jakiej pozycji igła ma się zatrzymać po zakończeniu szycia (w górnej pozycji czy w tkaninie).

Uwaga:

Podczas naciśnięcia na ten przycisk w trakcie szycia maszyna automatycznie zatrzyma się.



4. Przycisk automatycznego blokowania

Kiedy zostały wybrane wzory ściegów rzędu 00-15 po naciśnięciu przycisku automatycznego blokowania, maszyna będzie szyla 3 ściegi blokujące (wzmacniające). Zatem automatycznie zatrzyma się.



5. Przycisk wyboru trybu szycia

Gdy urządzenie jest włączone, domyślną wartością trybu wzoru jest tryb użytkowy i tryb wzoru dekoracyjnego.

Naciśnij przycisk wyboru trybu, aby przełączyć między trybem wzoru a trybem alfabetu.



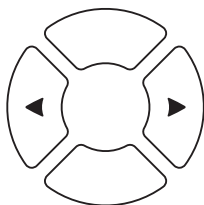
5.1 Przycisk sygnału dźwiękowego

Odłączenie sygnału:

Naciśnij i przytrzymaj przycisk dźwięku przez 2 sekundy, a gdy usłyszysz krótki dźwięk urządzenia, dźwięk zostanie wyciszony.

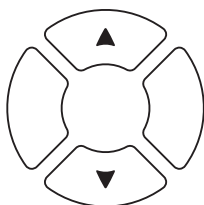
Włączenie sygnału:

Gdy urządzenie znajduje się w trybie cichym, naciśnij i przytrzymaj przycisk przez 2 sekundy, a urządzenie wyda dwa krótkie sygnały dźwiękowe przypominające, że dźwięk jest włączony.



6. Przyciski kursora

Przycisk strzałki w prawo / w lewo może pomóc przenieść kursor do elementu, który chcesz dostosować. (Numer ściegu / długość ściegu / szerokość ściegu)



7. Przyciski ustawiania wartości

Przycisk strzałki w górę / w dół może zmienić wartość szycia. (Numer ściegu / długość ściegu / szerokość ściegu).

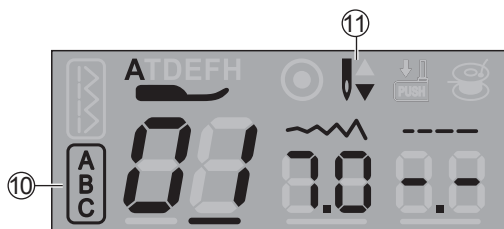
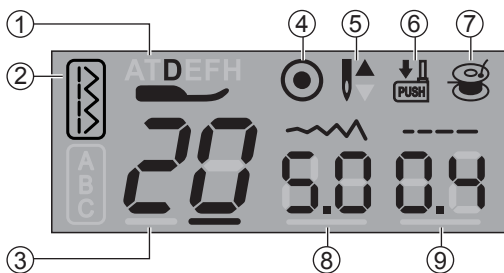


8. Regulator prędkości szycia

Kontroler prędkości kontroluje prędkość szycia. Aby zwiększyć prędkość, przesunąć pokrętło w prawo.

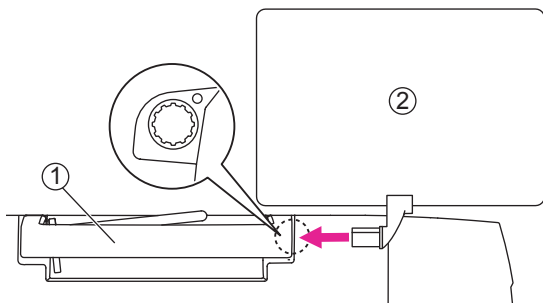
Aby zmniejszyć prędkość szycia, przesunąć pokrętło w lewo.

Wyświetlacz LCD



1. Zalecana stopka dociskowa
2. Tryb zwykły
3. Numer wzoru
4. Automatyczne blokowanie
5. Igła w pozycji górnej
6. Dźwignia do obszywania dziurki
7. Nawijanie szpulki
8. Szerokość ściegu
9. Długość ściegu
10. Tryb Alfabetu
11. Igła w pozycji dolnej

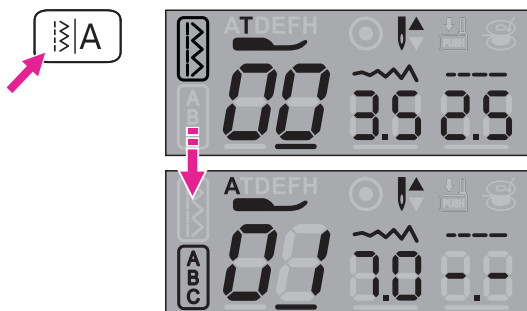
PRZYCISKI WYBORU



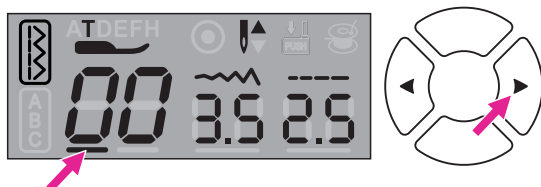
Założ płytę wzorów ściegów do rączki maszyny, jak jest pokazano na rysunku.

- ① Rączka maszyny
- ② Tabela wzorów ściegów

Wybierz żądany ścieg spośród pokazanych na płycie wzorów ściegów.



Naciśnij przycisk wyboru trybu, aby przełączać tryb między trybem wzoru a trybem alfabetu.

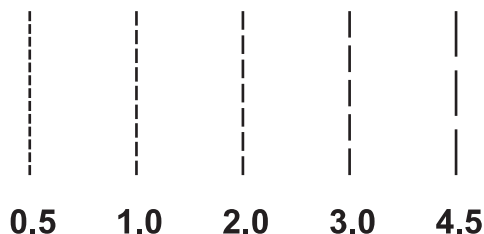
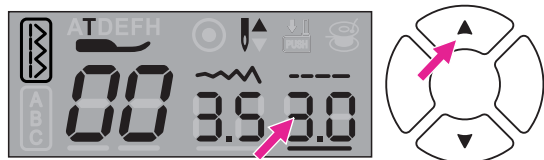


Naciśnij przycisk strzałki w lewo lub w prawo, aby przesunąć wskaźnik dolnej linii poniżej numerów linii.



Naciśnij przycisk strzałki w górę lub w dół, aby dalej wybrać żądany numer rysunku linii.

Zmiana długości i szerokości ściegu



❖ Zmiana długości ściegu

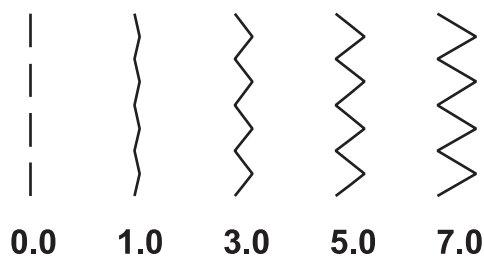
Po wybraniu ściegu urządzenie automatycznie ustawi zalecane wartości długości ściegu, które będą wyświetlane na ekranie LCD.

Naciśnij przycisk strzałki w lewo lub w prawo, aby przesunąć wskaźnik dolnej linii pod numerami wartości długości ściegu.

Aby uzyskać krótszy ścieg, naciśnij przycisk strzałki w dół. Aby uzyskać większą długość ściegu, naciśnij przycisk strzałki w górę.

Długość ściegu można ustawić w zakresie od „0,0-4,5”. Niektóre ściegi mogą mieć ograniczoną długość ściegu.

Gdy liczba zostanie przywrócona do wartości domyślnej, wyświetlacz będzie migał.



❖ Zmiana szerokości ściegu

Po wybraniu linii urządzenie automatycznie wyświetli zalecane opcje szerokości ściegu, które pojawią się na wyświetlaczu LCD.

Naciśnij przycisk strzałki w lewo lub w prawo, aby przesunąć wskaźnik dolnej linii pod numerami wartości szerokości ściegu.

Aby uzyskać węższy ścieg, naciśnij przycisk strzałki w dół. Aby uzyskać szerszy ścieg, naciśnij przycisk strzałki w górę.

Szerokość ściegu można ustawić w zakresie od „0,0 do 7,0”. Niektóre ściegi mogą mieć ograniczoną szerokość.

Gdy liczba zostanie przywrócona do wartości domyślnej, wyświetlacz będzie migał.

Tabela ściegów

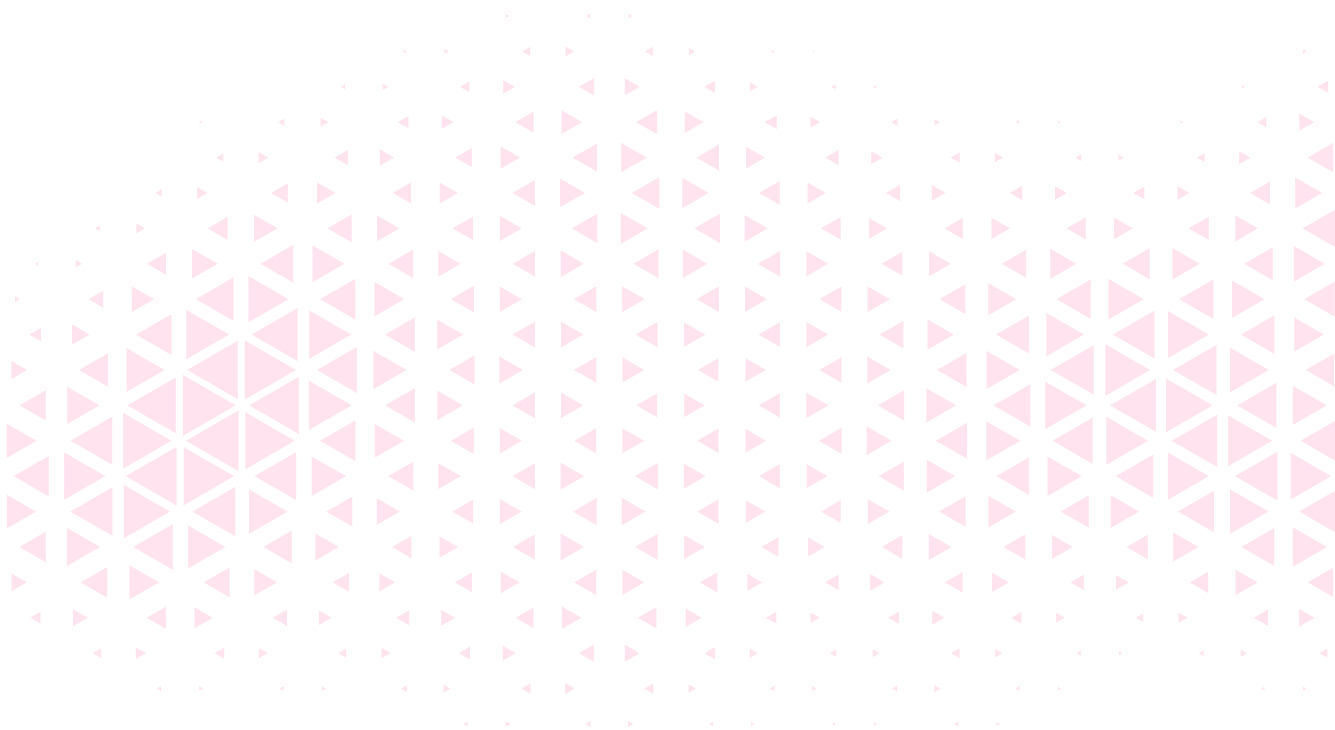
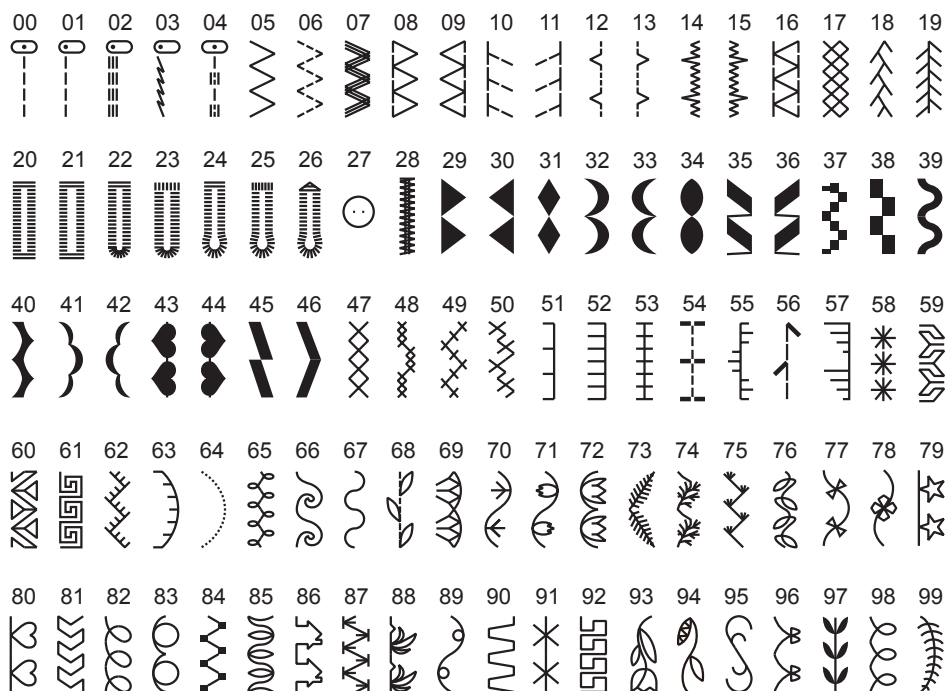
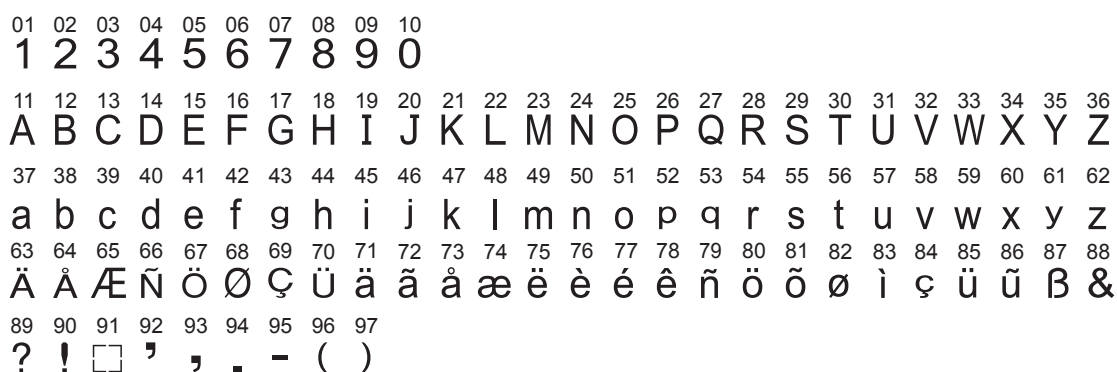


Tabela ściegów

❖ Wzory



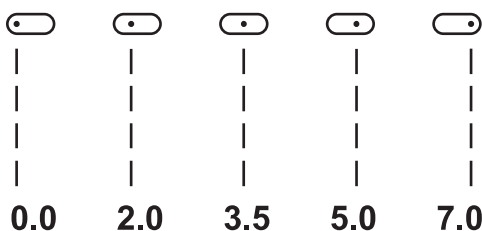
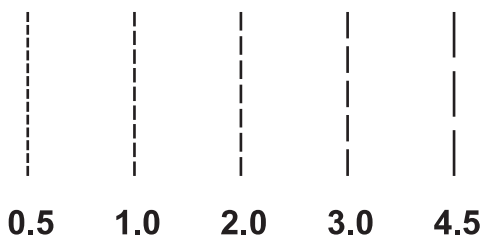
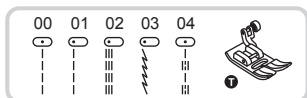
❖ Alfabet



Podstawy szycia



Ścieg prosty



Ustaw wzór, jak pokazano na rysunku.

Naciśnij przycisk strzałki w lewo lub w prawo, aby przesunąć wskaźnik dolnej linii pod numerami wartości długości ściegu.

Aby uzyskać krótszy ścieg, naciśnij przycisk strzałki w dół. Aby uzyskać większą długość ściegu, naciśnij przycisk strzałki w górę.

Ogólnie rzecz biorąc, im grubszy materiał, nić i igła, tym dłuższy powinien być ścieg.

❖ Pozycjonowanie igły

Положення голки може бути змінено за Положення иглы для ściegów prostych można zmienić, dostosowując szerokość ściegu.

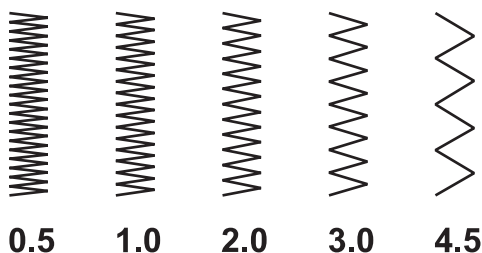
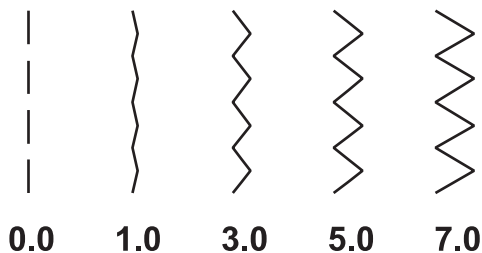
Wstępnie ustawiona pozycja to „3.5”, pozycja środkowa.

Naciśnij przycisk strzałki w lewo lub w prawo, aby przesunąć wskaźnik dolnej linii pod numerami wartości szerokości ściegu.

Naciśnij przycisk strzałki w dół, pozycja igły zostanie przesunięta w lewo.

Naciśnij przycisk strzałki w górę, pozycja igły zostanie przesunięta w prawo.

Ścieg zygzakowy



Ustaw wzór, jak pokazano na rysunku.

Naciśnij przycisk strzałki w lewo lub w prawo, aby przesunąć wskaźnik dolnej linii pod numerami wartości szerokości ściegu.

Szerokość można regulować w zakresie od „0,0 do 7,0” po naciśnięciu przycisku strzałki w górę lub w dół.

W przypadku tych wzorów szerokość można zmniejszyć.

Naciśnij przycisk strzałki w lewo lub w prawo, aby przesunąć wskaźnik dolnej linii pod numerami wartości długości ściegu.

Długość można regulować w zakresie od „0,0-4,5” po naciśnięciu przycisku strzałki w górę lub w dół.

Jakościowe ściegi zygzakowate zwykle osiąga się przy „2,5” lub poniżej.

Zamknięte ściegi zygzakowe (blisko siebie) są określane jako ścieg satynowy. игзар відносяться до сатиновим рядках.

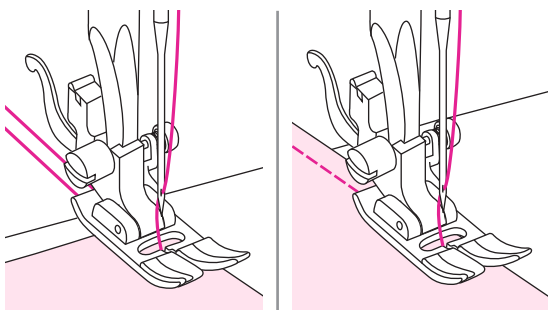
Przydatne umiejętności

Różne sposoby uzyskania lepszych wyników w projektach szycia opisano poniżej. Podczas szycia zapoznaj się z tymi wskazówkami.

Wyniki mogą nie zostać osiągnięte, w zależności od rodzaju tkaniny. Proponujemy najpierw uszyć próbny kawałek materiału.

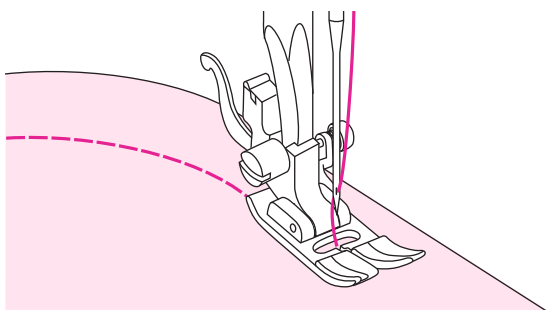
Do szycia próbnego użyj kawałka materiału i nici, które są takie same jak te użyte w wyrobie, i sprawdź napięcie nici oraz długość i szerokość ściegu.

Ponieważ wyniki różnią się w zależności od rodzaju ściegów i warstw szytego materiału, wykonaj próbne szycie w tych samych warunkach, które będą stosowane w twoim wyrobie.



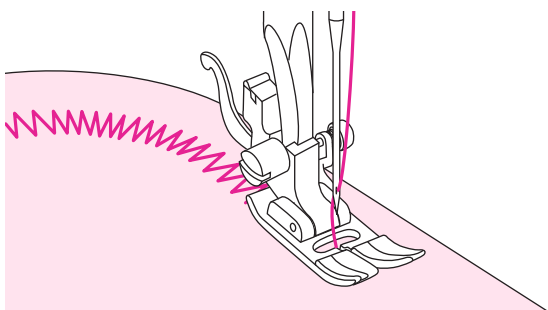
❖ Zaczynamy szyc

Podnieś dźwignię podnoszenia stopki dociskowej. Umieść materiał pod stopką dociskową, wyrównując krawędź materiału z pożądaną linią prowadzącą ścieg na płycie ściegowej. Opuść dźwignię stopki i wygładź nici do tyłu. Naciśnij rozrusznik, aby rozpocząć szycie.

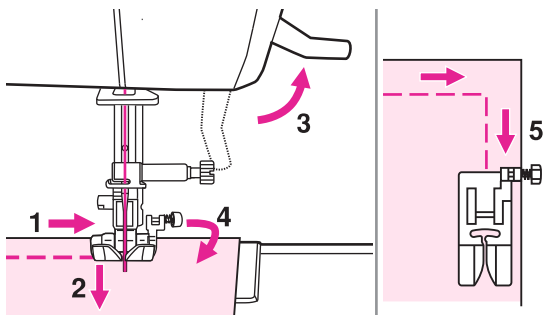


❖ Szycie krzywych

Nieznacznie zmień kierunek szycia, aby szyc wokół krzywej.

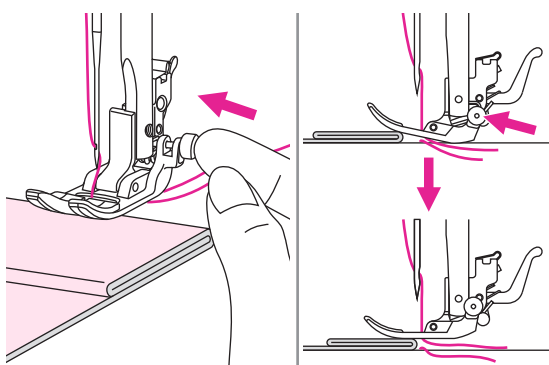


Podczas szycia wzdłuż krzywej przy użyciu ściegu zygzakowatego wybierz krótszy ścieg, aby uzyskać cieńszy ścieg.



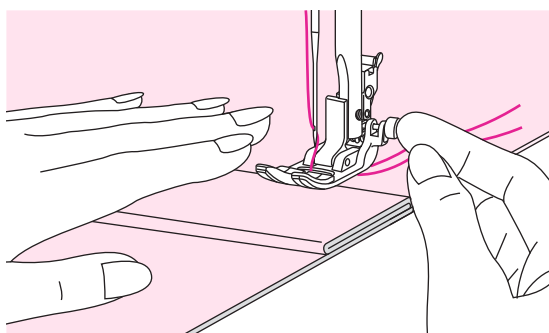
❖ Szycie rogów

1. Szycząc ścięciem prostym, zatrzymaj maszynę, kiedy dojdiesz do rogu.
2. Opuścić igłę w tkaninę ręcznie lub naciskając jeden raz na przycisk podnoszenia/ opuszczania igły.
3. Podnieść stopkę dociskową
4. Użyj igły jako środka do obrotu tkaniny.
5. Opuścić stopkę i kontynuuj szycie.



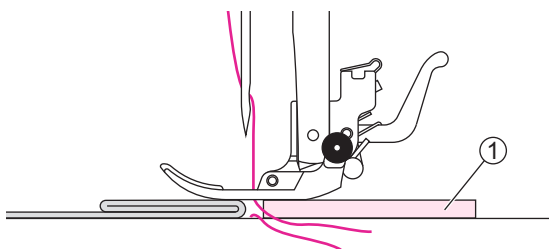
❖ Szycie tkanin grubych

Czarny przycisk w prawej części stopki blokuje ją w poziomej pozycji. Aby zablokować stopkę należy to zrobić przed jej opuszczeniem. Niniejsze ustawienie zapewnia równomierne podanie tkaniny na początku szwu i pomaga podczas szycia kilku warstw, na przykład dżinsu.



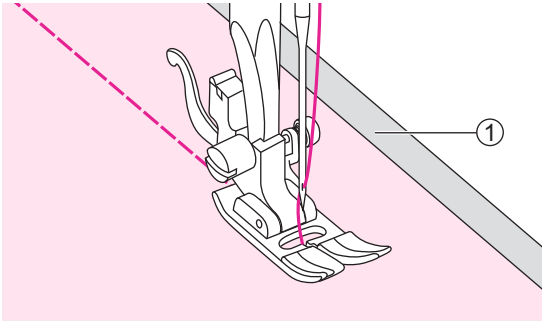
Jeśli jest potrzebne szycie kilku warstw tkaniny, obniż igłę i podnieś stopkę. Naciśnij na przednią krawędź stopki a następnie naciśnij na czarny przycisk z jej prawej strony. Opuść stopkę aby kontynuować szycie.

Czarny przycisk zwolni się automatycznie po wykonaniu kilku ściągów.



Aby podczas szycia kilku warstw nie przepuścić ściągów można podłożyć pod stopkę kawałek tkaniny lub karton o takiej samej grubości lub trzymać ręką stopkę z tyłu, jak pokazano na rysunku obok.

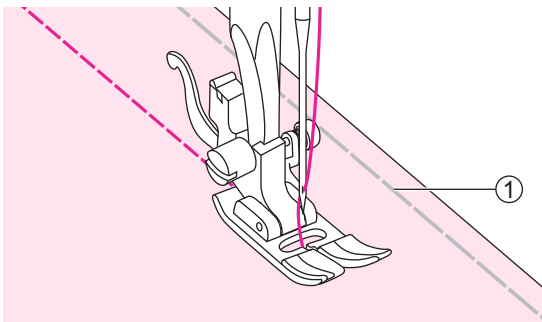
- ① Karton lub gruba tkanina.



❖ Szycie tkanin cienkich

Podczas szycia cienkich tkanin ścięgi mogą być nierówne lub tkanina może nie być podawana poprawnie. W takim przypadku umieść cienki papier lub materiał stabilizujący pod tkaniną i zszyj go razem z tkaniną. Po zakończeniu szycia oderwij nadmiar papieru.

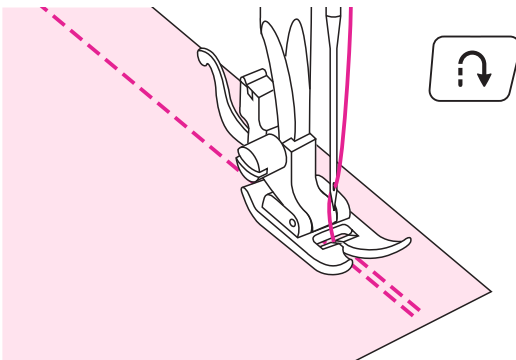
① Materiał stabilizujący lub papier.



❖ Szycie tkanin elastycznych

Połącz elementy tkaniny razem, a następnie zszyj bez rozciągania tkaniny.

① Fastrygowanie.



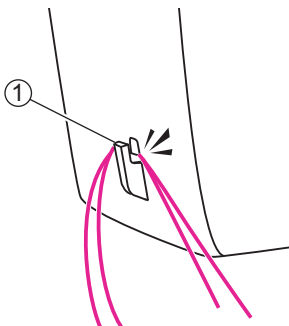
❖ Szycie wstecz

Odwrotne szycie służy do zabezpieczenia nici na początku i na końcu szwu. Naciśnij przycisk wstecz i zszyj 4-5 ścięgów. Maszyna będzie szyła do przodu po zwolnieniu przycisku.

❖ Obcinanie nici

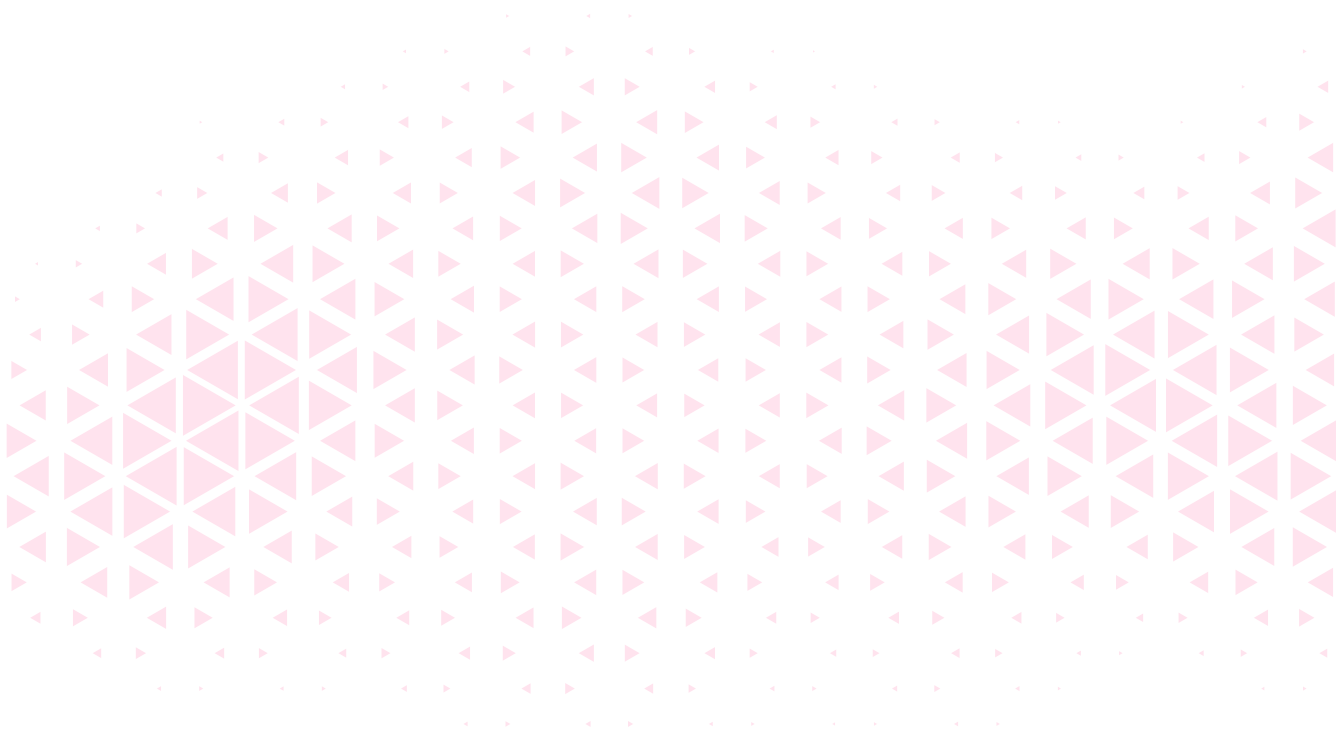
Ustaw dźwignię podnoszenia nici w najwyższej pozycji, podnieś stopkę i wyjmij tkaninę.

Poprowadź obie nici w stronę frontального panelu i do obcinacza nici. Pociągnij nitki w dół, aby je przeciąć.



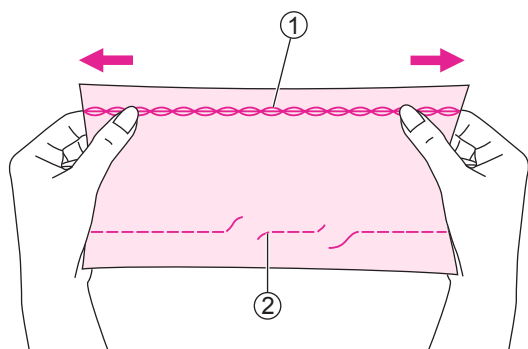
① Obcinacz nici

| Ściegi użytkowe



Ścieg elastyczny

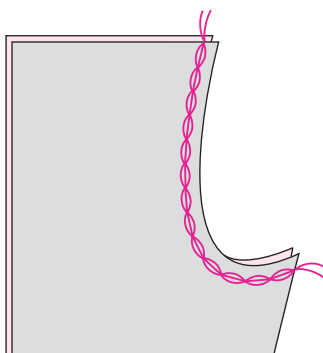
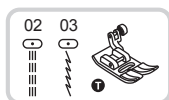
Użyj tego ściegu z dzianiną lub innymi elastycznymi materiałami. Ścieg umożliwia rozciągnięcie szwu bez zerwania nici.



Ścieg elastyczny jest ściegiem mocnym i elastycznym. Jest on zalecany podczas szycia dzianin oraz tkanin grubych, na przykład dżinsu.

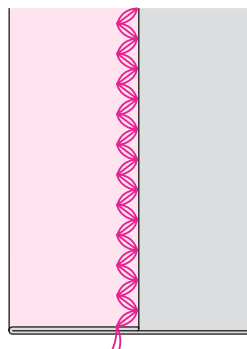
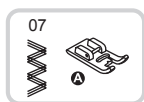
Ściegi elastyczne również można używać do dekoracyjnego wykończenia.

- ① Ścieg elastyczny
- ② Zwykły ścieg prosty



❖ Prosty ścieg elastyczny

Prosty ścieg elastyczny służy do potrójnego wzmocnienia szwów. Są rozciągliwe i wytrzymałe.



❖ Ścieg elastyczny zygzakowy

Potrójny ścieg zygzakowy nadaje się do twardych materiałów, takich jak dżins, popelina, itp.

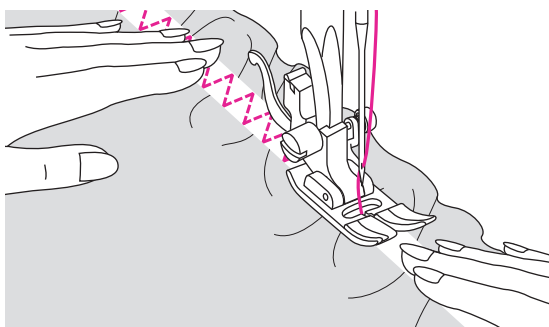
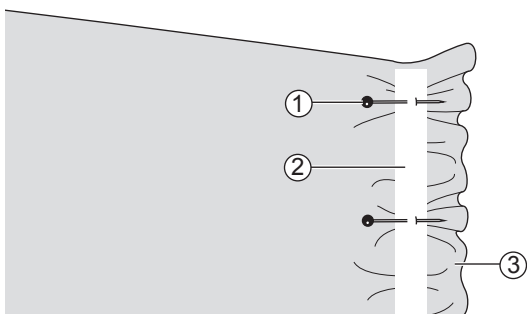
Szycie tkanin elastycznych i elastycznej taśmy

Kiedy elastyczna taśma jest przymocowana do mankietu lub talii ubrania, gotowe wymiary będą takie same jak dla rozciągniętej elastycznej taśmy. Dlatego konieczne jest zastosowanie odpowiedniej długości elastycznej taśmy.

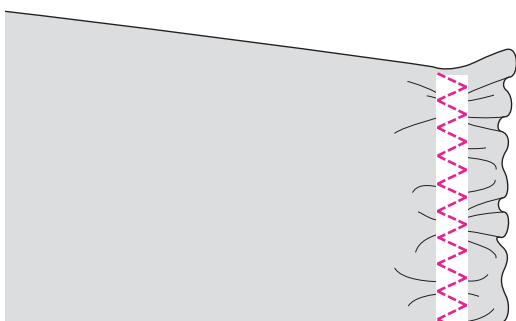


Przypnij elastyczną taśmę do lewej strony materiału w kilku punktach, aby upewnić się, że taśma jest równomiernie ułożona na materiale.

- ① Szpilka
- ② Elastyczna taśma
- ③ Lewa strona



Zszyj elastyczną taśmę z materiałem, jednocześnie rozciągając taśmę, aby była tej samej długości co tkanina.



W momencie ciągnięcia lewą ręką materiał za stopką, prawą ręką pociągnij tkaninę przed szpilką do najbliższą przedniej części stopki.

➔ Uwaga:

Podczas szycia upewnij się, że igła nie dotyka żadnych szpilek, w przeciwnym razie może się zgiąć lub złamać.

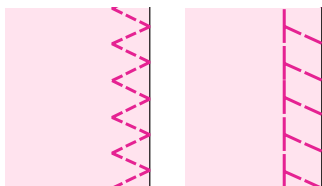
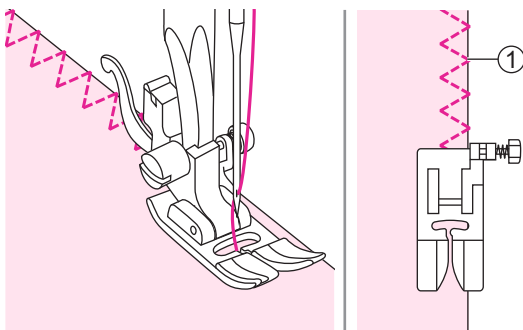
Ścieg overlokowy (obrębający)

Szycie obszernych ściegów wzdłuż krawędzi materiału zapobiega strzępieniu.



Wykonaj ścieg overlokowy wzdłuż krawędzi materiału, tak aby igła została opuszczona na krawędź materiału po prawej stronie.

① Miejsce opuszczania igły.



Ścieg kryty

Zabezpiecza on dolną krawędź spódnic i nogawek spodni szwem krytym bez śladów szwów widocznych na prawej stronie tkaniny.



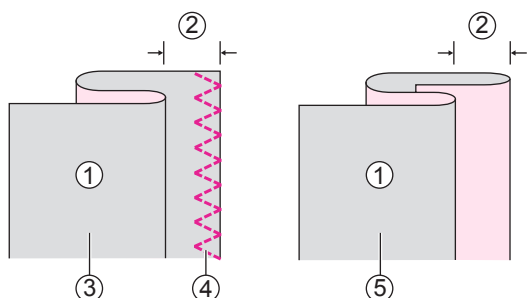
12: Ścieg kryty dla nieelastycznych tkanin.

14: Ścieg kryty dla tkanin elastycznych.

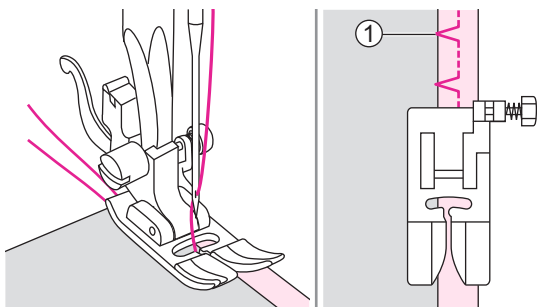
➔ Uwaga:

Szycie ściegiem krytym wymaga praktyki. Zawsze wykonuj ściegi próbne przed szyciem.

Położ tkaninę w taki sposób, jak pokazano na rysunku, lewą stroną do góry.

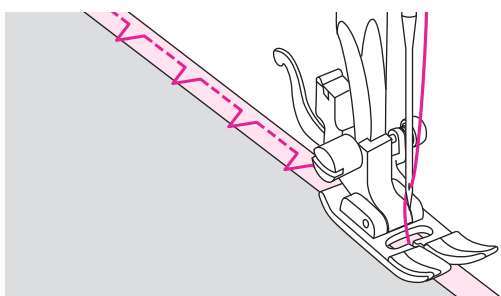


- ① Lewa strona
- ② 5 mm
- ③ Dla ciężkich tkanin
- ④ Stopka do ściegu overlokowego
- ⑤ Do lekkich / średnich materiałów

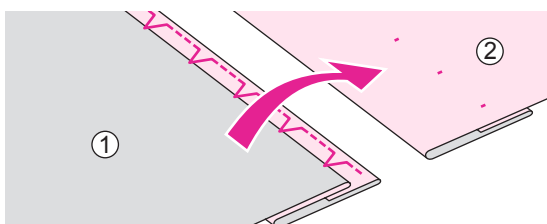


Umieść materiał pod stopką. Obracaj pokrętko do przodu, aż igła przesunie się całkowicie w lewo. Powinna po prostu przebić fałd tkaniny.

- ① Miejsce przebicia materiału igłą



Szyj powoli, ostrożnie prowadząc materiał wzdłuż krawędzi prowadnika.



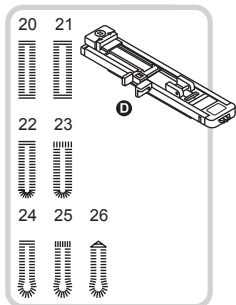
Odwróć tkaninę.

- ① Lewa strona
- ② Prawa strona

Obszywanie dziurek

Dziurki można dopasować do wielkości guzika.

W przypadku tkanin elastycznych lub cienkich zaleca się stosowanie stabilizatora w celu lepszego obszywania dziurki. Nieznacznie zmniejsz napięcie górnej nici, aby uzyskać lepsze wyniki.



20/21/22: Do cienkich lub średnich materiałów

23: Do poziomych dziurek na grubych materiałach

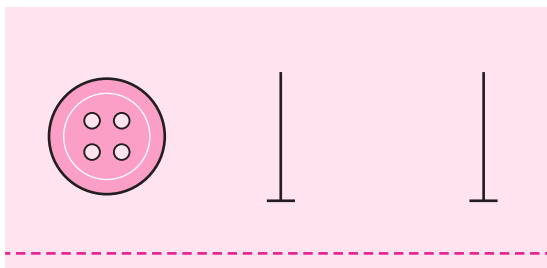
24: Do garniturów i płaszczy

25: Do grubych kurtek

26: Do jeansów lub spodni

➔ Uwaga:

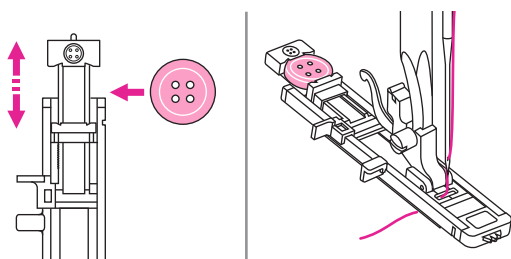
Przed zszyciem dziurki na guzik w swoim wyrobie najpierw wykonaj próbkę na kawałku tego samego rodzaju tkaniny.



Zaznacz pozycje dziurki na materiale.

Maksymalna długość dziurki wynosi 3 cm. (Suma średnicy + grubość guzika.)

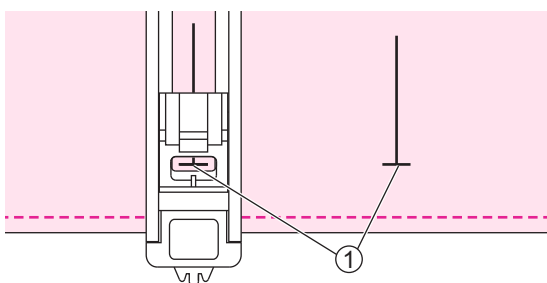
Rozmiar dziurki zależy od guzika włożonego do stopki dla obszywania dziurek na guziki.



Pociągnij płytkę uchwytu guzika do tyłu i umieść w niej guzik. Dociśnij płytkę uchwytu guzikuku do guzika, aby mocno ją przytrzymać.

Zamocuj stopkę do obszywania dziurek.

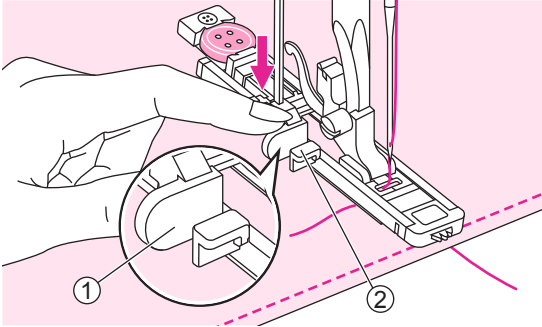
Nitkę należy przeprowadzić przez otwór w stopce, a następnie umieścić pod stopką.



Umieść materiał pod stopką, tak aby znak linii środkowej był wyrównany ze środkiem stopki do dziurek.

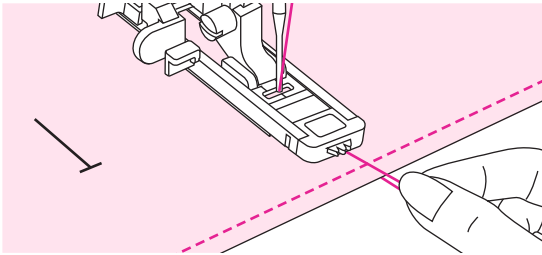
① Miejsce początku szycia

Wybierz ścieg dziurki. Dostosuj szerokość i długość ściegu do żądanej szerokości i gęstości.



Pociągnij dźwignię do obszywania dziurek do oporu i umieść ją za wspornikiem na stopce do dziurek.

- ① Dźwignia do obszywania dziurek
- ② Wspornik

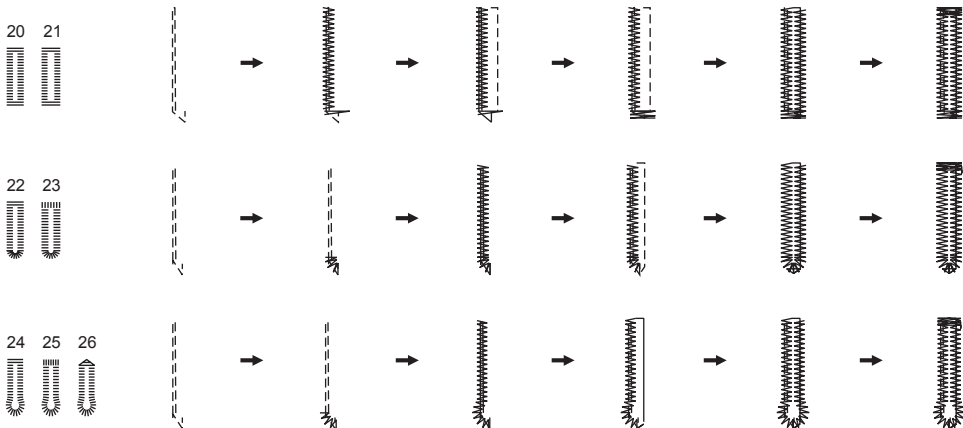


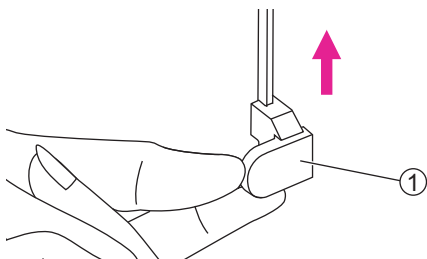
Lekko przytrzymaj koniec górnej nici i rozpocznij szycie.

➤ Uwaga:

Delikatnie podaj materiał ręcznie. Przed zatrzymaniem maszyna automatycznie wyszyje ścieg wzmacniający po zakończeniu szycia dziurki.

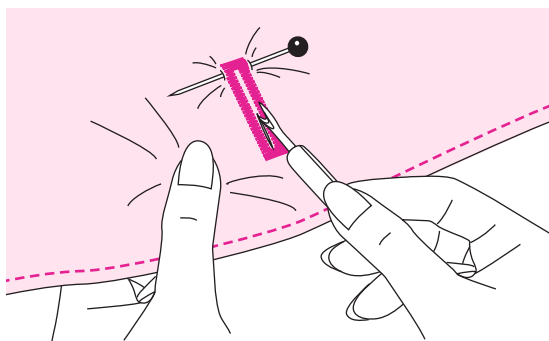
* Dziurki są wykonane od przodu stopki do tyłu, jak pokazano.





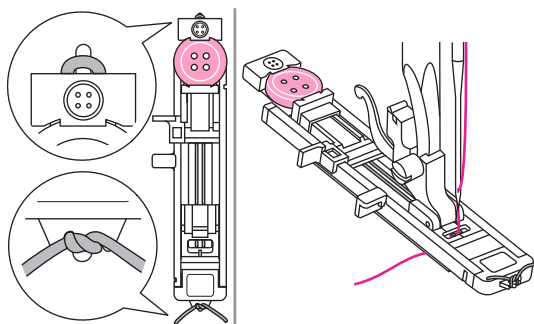
Podnieś stopkę i odetnij nić. Aby przyszyć tą samą dziurkę do guzika, podnieś stopkę dociskową (powróci ona do swojej pierwotnej pozycji). Po zszyciu ściegu do dziurek, podnieś dźwignię do obszywania dziurek do końca do góry.

① Dźwignia do obszywania dziurek



Wytnij środek dziurki, uważając, aby nie przeciąć szwów po obu stronach. Użyj szpilki jako ogranicznika podczas odcinania.

Uwaga: Podczas przecinania dziurki za pomocą rozpruwacza nie należy wkładać rąk w kierunku cięcia, w przeciwnym razie może dojść do obrażeń.

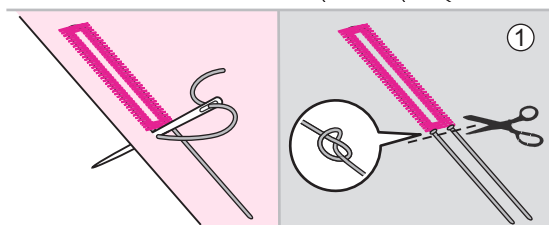
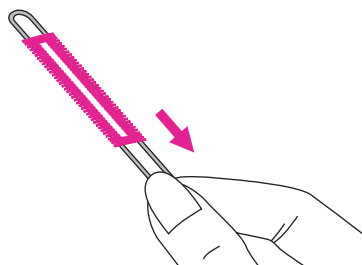


❖ Wykonywanie dziurki na elastycznych materiałach

Jeśli wykonujesz obszywanie dziurki na tkaninie elastycznej, załóż stopkę do obszywania dziurek i zahacz kord o haczyk znajdujący się z tyłu stopki.

Przeciwnij dwa końce nici i zahacz kord o widełki znajdujące się z przodu stopki a następnie zwiąż. Opuść stopkę i zacznij szycie. Szerokość ściegu musi odpowiadać średnicy nici kordu.

Po zakończeniu szycia pociągnij delikatnie kordon, a następnie przytnij nadmiar nici.



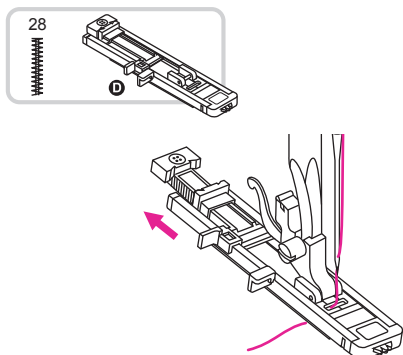
① Lewa strona

Uwaga:

Zaleca się używanie stabilizatora lub cienkiego papieru z tyłu tkaniny.

Rygiel

Rygiel służy do wzmacniania miejsc podlegających obciążeniu, takich jak rogi kieszeni i otwory.

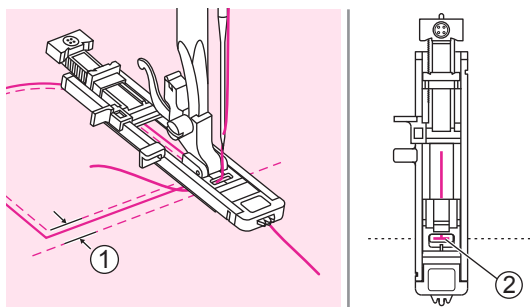


Pociągnij płytkę uchwytu guzika do tyłu i ustaw żądany rozmiar.

Dostosuj szerokość i długość ściegu do żądanej szerokości i gęstości.

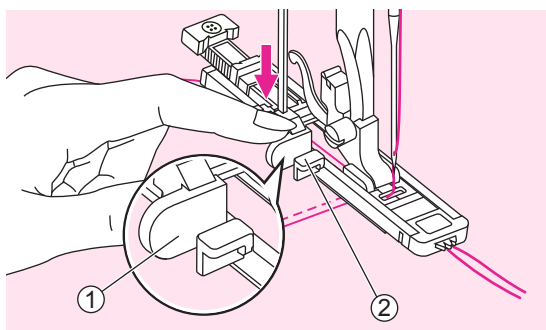
Zamocuj stopkę do obszywania dziurek.

Nitkę należy przeprowadzić przez otwór w stopce, a następnie umieścić pod stopką.



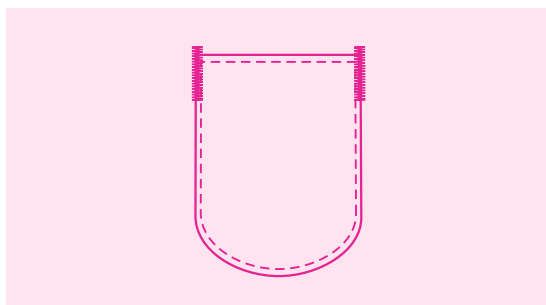
Umieść materiał tak, aby igła znajdowała się 2 mm przed miejscem, w którym chcesz rozpocząć szycie, a następnie opuść stopkę dociskową.

- ① 2mm
- ② Miejsce początku szycia



Pociągnij dźwignię do obszywania dziurek do oporu i umieść ją za wspornikiem na stopce do obszywania dziurek.

- ① Dźwignię do obszywania dziurek
- ② Wspornik



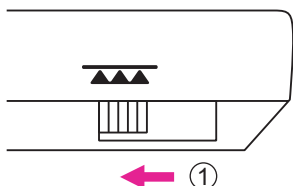
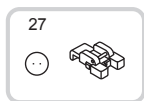
Lekko przytrzymaj koniec górnej nici i rozpocznij szycie. Szwy rygiel są szyte.

➔ Uwaga:

Zaleca się używanie stabilizatora lub cienkiego papieru z tyłu tkaniny

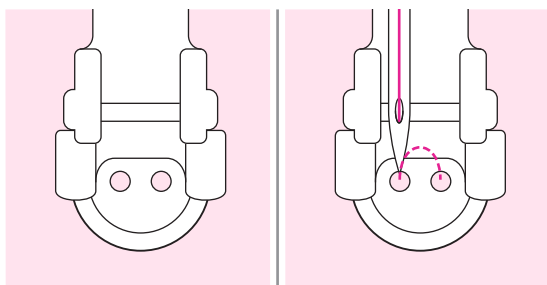
Przyszywanie guzików

Guziki można przyszyć za pomocą maszyny do szycia. Można używać guziki z 2 lub 4 otworami.



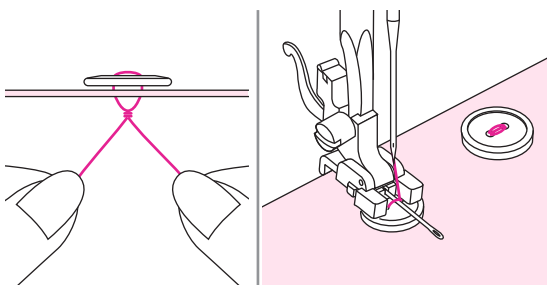
Opuść ząbki dolnego transportu w dół (suwaczek w lewo).

① Dolna pozycja ząbków.



Umieść wyrób pod stopką dociskową. Umieść na odpowiednie miejsce guzik, zatem opuść stopkę dociskową.

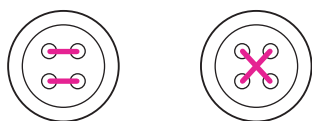
Dostosuj szerokość ściegu zgodnie z odległością między dwoma otworami guzika.



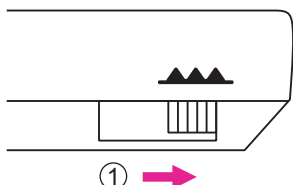
Obróć pokrętko, aby sprawdzić, czy igła trafia w lewy i prawy otwór guzika.

Dla otrzymania większego poluzowania, na guzik należy włożyć igłę.

Pociągnij koniec górnej nici do nlewej strony materiału, a następnie zawiąż ją z nicią szpulki dolnej.



Dla wszywania guzików, które mają 4 otwory, najpierw wykonaj ścieg pomiędzy otworami z przodu, następnie podnieś stopkę, przemieść tkaninę z guzikiem, opuść stopkę aby wykonać ścieg pomiędzy dwiema pozostałymi dziurkami guzika.



➡ **Uwaga:**

Po zakończeniu pracy podnieś ząbki dolnego transportu.

① Pozycja górna (ząbki podniesione).

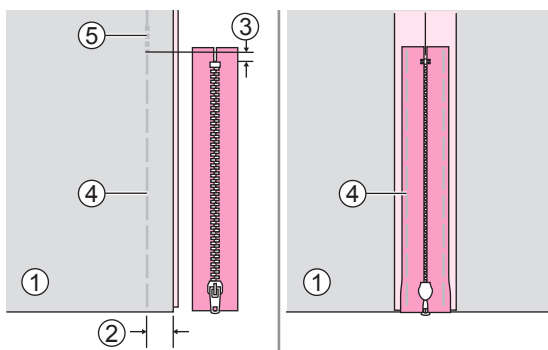
Wszywanie zamka

Za pomocą niniejszej stopki można przyszyć zamek z obu stron. Krawędź stopki w tym przypadku występuje prowadnikiem równomiernego szycia.



! Uwaga:

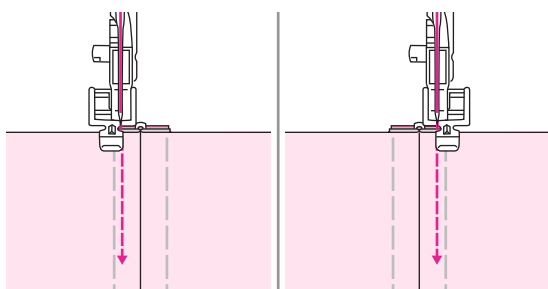
Stopki do zamków należy używać wyłącznie ze ścięciem prostym. Igła może uderzyć w stopkę i złamać się podczas szycia innych wzorów ścięgu.



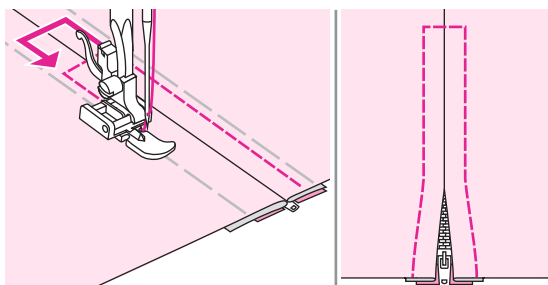
Wszywanie zamka po środku

Ułożyć tkaniny prawymi stronami razem. Przyszyć 2 cm od krawędzi do zamka. Wykonaj kilka ścięgu wstecz dla wzmocnienia. Maksymalnie zwiększ długość ścięgu i ustaw naprężenie powyżej 2, przesyj pozostałą część wyrobu.

- ① Lewa strona
- ② 2cm
- ③ 5mm
- ④ Fastryga
- ⑤ Prawa strona



Dla wykonania szwu z prawej strony zamka połącz stopkę z lewym trzpieniem uchwyty stopki. Dla wykonania szwu z lewej strony zamka połącz stopkę z prawym trzpieniem



Przeszyj wokół zamka.

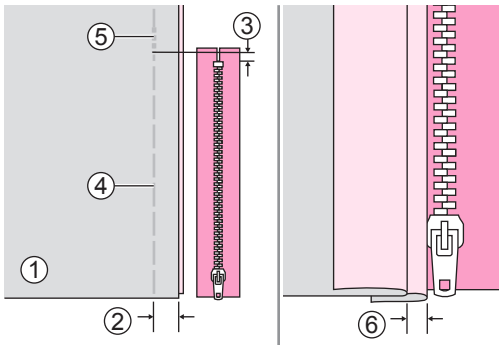
➔ Uwaga:

Podczas szycia upewnij się, że igła nie dotyka zamka, ponieważ może złamać się lub zepsuć się.

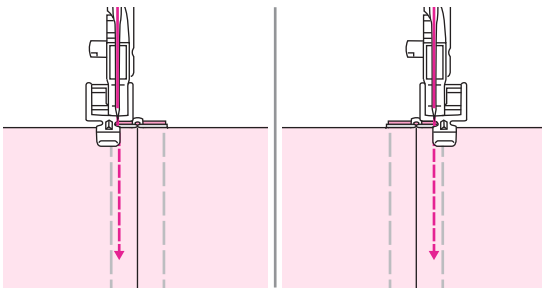
Usuń fastrygę.

❖ Wszywanie zamka w szew boczny

Ułożyć tkaniny prawymi stronami razem. Przyćścić 2 cm od krawędzi do zamka. Wykonać kilka ściągów wstecz dla wzmocnienia. Maksymalnie zwiększyć długość ścięgu i ustawić naprężenie powyżej 2, przesyć pozostałą część wyrobu.



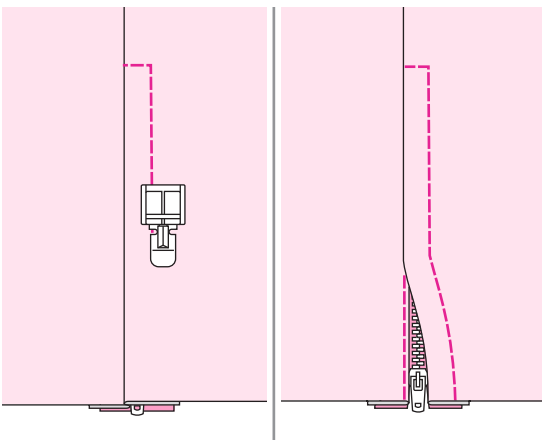
- ① Lewa strona
- ② 2cm
- ③ 5mm
- ④ Fastryga
- ⑤ Prawa strona wyrobu
- ⑥ 3mm



Założyć stopkę do wszywania zamków. Dla wykonania szwu z prawej strony zamka połączyć stopkę z lewym trzpieniem uchwytu stopki.

Dla wykonania szwu z lewej strony zamka połączyć stopkę z prawym trzpieniem uchwytu stopki.

Przeszyj zamek błyskawiczny na kawałku materiału z dodatkowymi 3 mm, zaczynając od podstawy zamka. Gdy znajdziesz się w odległości około 5 cm od końca zamka, zatrzymaj maszynę do szycia z opuszczoną igłą (w materiale), podnieś dźwignię stopki, a następnie otwórz zamek i kontynuuj szycie.

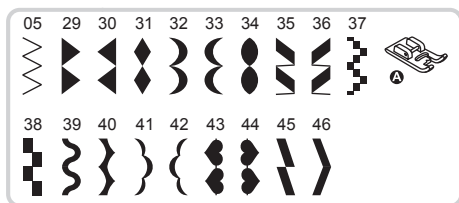


Obrócić tkaninę na prawą stronę do góry, przzyćścić dolną końcówkę i prawą stronę zamka.

Zatrzymać się na około 5 cm od wierzchu zamka. Przeszyć pozostałą część.

Ściegi satynowe

Używaj stopki do ściegu satynowego dla szycia ściegów satynowych i dekoracyjnych.

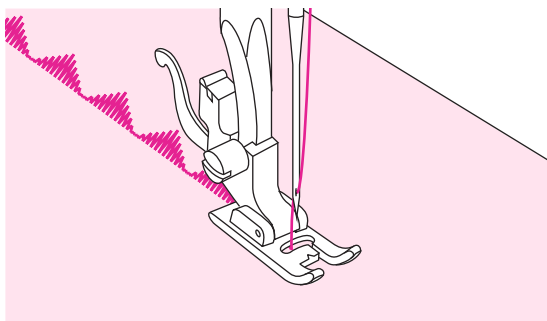


Ta stopka ma pełne wcięcie w podstawie i umożliwia łatwe szycie grubych ściegów z zastosowaniem bliskich do siebie ściegów zygzakowych oraz zapewnia równomierne podawanie tkaniny.

Aby wykonać modelowanie ściegu satynowego i dekoracyjnego należy dokonać regulacji długości i szerokości ściegu za pomocą odpowiednich przycisków. Przed rozpoczęciem szycia na wyrobie należy przetestować ściegi na innym kawałku materiału stosując różne długości i szerokości.

➔ Uwaga:

Dla szycia na bardzo cienkich materiałach należy użyć fizeliny pod szytą tkaniną.



Marszczenie

Stopka do marszczenia może być stosowana dla tkanin lekkich i średnich.



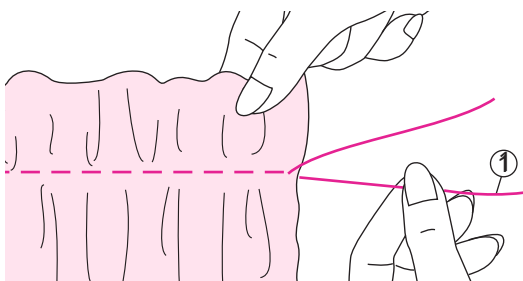
Przed rozpoczęciem szycia należy sprawdzić, czy górna i dolna nić są już wyciągnięte na około 5 cm, aby pozostawiając wystarczająco miejsca do szycia.

Sposób nawlekania nici dolnej można znaleźć w części „Nawlekanie dolnej nici”.

Ustaw napięcie nici poniżej 2.

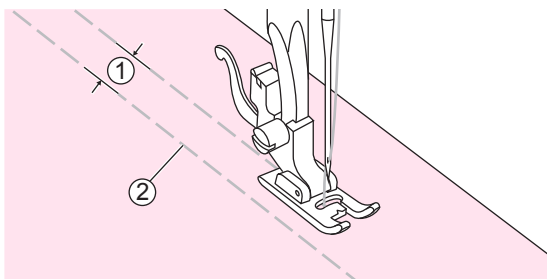
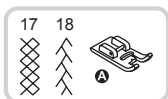
Zszyj pojedynczy rząd (lub wiele rzędów) prostych ściegów. Wyciągnij nitki szpulki i równomiernie rozprowadź zebrane części. Wzmocnij nici na innym końcu.

① Nić dolna



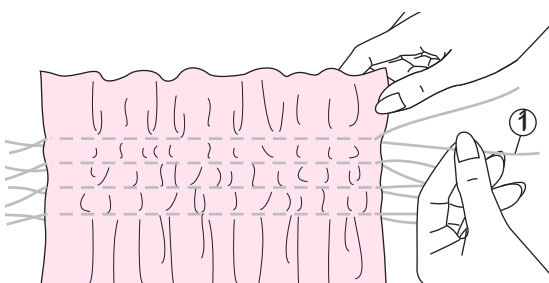
Marszczenie ozdobne

Marszczenie ozdobne jest stosowane do ozdobienia przedniej części bluzek lub mankietów, nadaje to tkaninie strukturalność i elastyczność.



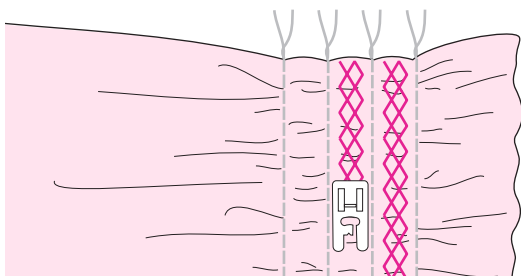
Zwiększ długość ściegu do maksimum, ustaw napięcie poniżej 2 i linie fastrygowania 1 cm w poprzek obszaru, który ma być podbity.

- ① 2cm
- ② Fastryga

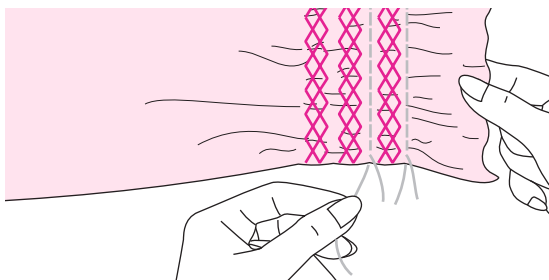


Związać nici wzdłuż jednej krawędzi. Pociągnąć nici szpulki i równomiernie rozłożyć marszczenie. Zabezpiecz nici z drugiej strony.

- ① Nici dolna

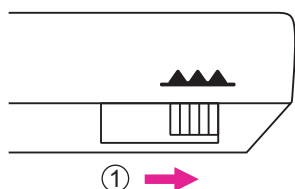
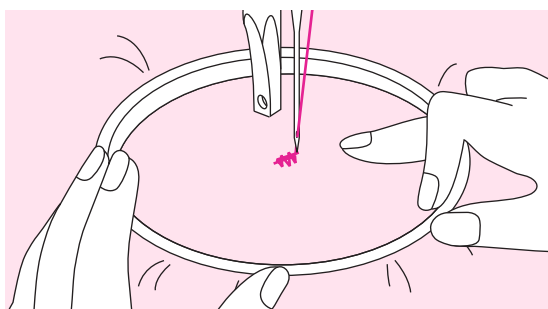
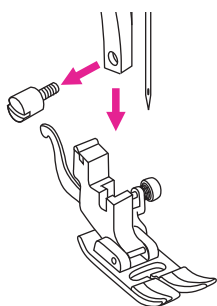
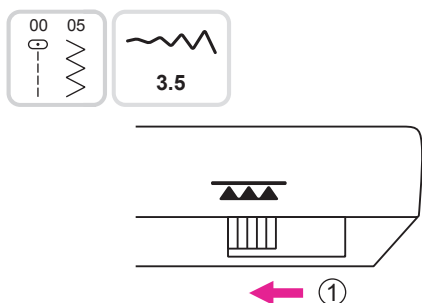


W razie potrzeby zmniejszyć naprężenie, następnie wykonać ścięgi wzoru dekoracyjnego pomiędzy prostymi szwami.



Wyciągnij nici fastrygi

Cerowanie, haftowanie i monogram



❖ Przygotowanie dla haftowania i monogramu

* Stopka do cerowania jest opcją dodatkową. Nie jest w zestawie.

Przesuń suwak dolnego transportu w lewo aby obniżyć transporter..

① Obniżenie ząbków transportu.

Zdjąć uchwyt stopki, założyć stopkę do cerowania i haftowania na pręt uchwytu stopki.

Wykonaj kontur rysunku. Podczas szycia spróbuj utrzymywać stałą prędkość.

Rozciągnij materiał w tamborku do haftowania tak mocno, jak to możliwe.

Umieść materiał pod igłą. Upewnij się, że drążek stopki jest w najniższej pozycji.

Obróć koło zamachowe w kierunku do siebie, aby wyciągnąć nić z materiału. Zszyj kilka szwów zabezpieczających.

Trzymaj tamborek dużymi i wskazującymi palcami obu rąk, naciskając na materiał środkowym palcem i podtrzymując zewnętrzną stronę tamborku małym palcem.

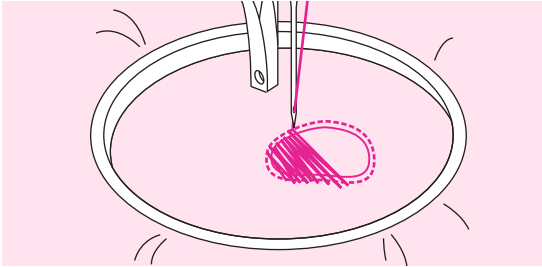
⚠ Uwaga:

Trzymaj palce z dala od ruchomych części, zwłaszcza igieł.

➡ Uwaga:

Po zakończeniu pracy podnieś ząbki dolnego transportu.

①Pozycja górna (ząbki podniesione).

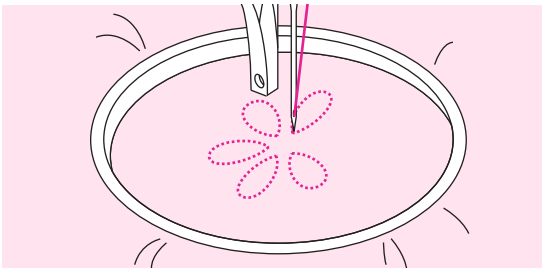


❖ Cerowanie

Najpierw wykonaj kilka ściegów wzdłuż krawędzi dziurki (dla jej wzmocnienia). Pracując z lewej strony do prawej, wykonuj ściegi równomiernie i ciągle. Obróć wyrób o 1/4 i szij po już obecnych ściegach, uważając na to, aby nie było dużych odległości pomiędzy nićmi.

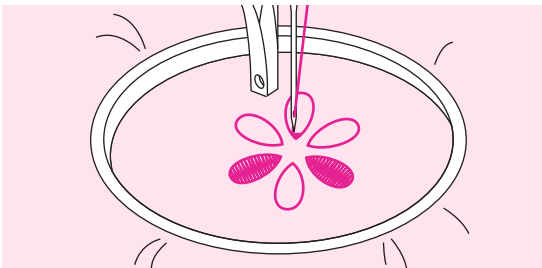
➤ Uwaga:

Wolne cerowanie jest wykonywane bez podania materiału maszyną. Przemieszczenie tkaniny jest realizowane ręcznie.



❖ Haft

Wykonaj kontur rysunku. Podczas szycia spróbuj utrzymywać stałą prędkość.



Wykonaj haftem rysunek, wykonując ściegi wewnątrz konturu. Staraj się aby znajdowały się one ściśle do siebie nawzajem.

Ściegi będą dłuższe, jeśli będziesz przemieszczać tamborek szybciej.

Zabezpiecz rysunek szwami wzmocniającymi.

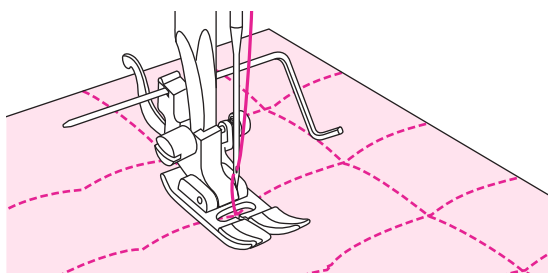
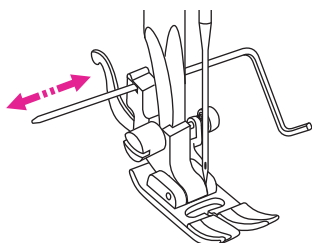


❖ Monogramy

Wybierz ścieg zygzakowy i wyreguluj odpowiednią szerokość ściegu. Szij na małej prędkości przesuwając tamborek wzdłuż liter. Po zakończeniu wyszywania litery, zabezpiecz rysunek szwami wzmocniającymi.

Pikowanie

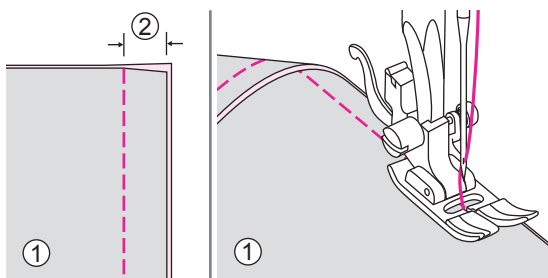
Pikowaniem nazywa się układanie warstw między górnymi i dolnymi warstwami tkaniny. Górna warstwa zwykle jest tworzona poprzez połączenie ze sobą geometrycznych kawałków materiału.



❖ Używanie prowadnika krawędziowego

Założ prowadnik krawędziowy do stopki do pikowania jak pokazano na rysunku i wyreguluj odpowiednią odległość.

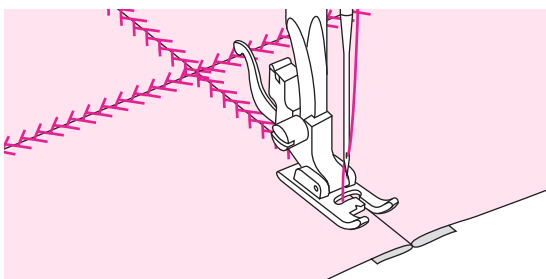
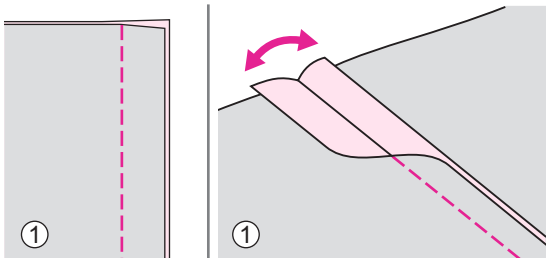
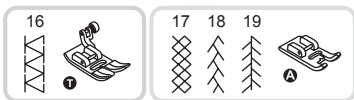
Wykonaj pierwszy rząd i przesun tkaninę tak, aby przeszyc następnę rzędy, prowadnik krawędziowy musi iść wzdłuż poprzedniego ściegu.



❖ Łączenie kawałków tkaniny

Umieść dwa kawałki tkaniny razem prawą stroną i zszyj prostym ściegiem. Połącz kawałki materiału z nadдатkiem szwu 5 mm. Szyj tak, aby bok stopki by wyrównany do krawędzi materiału.

- ① Lewa strona
- ② 5mm



❖ Patchwork

Włóż dwie części prawymi stronami wewnątrz i wykonaj ścieg prosty, łącząc je.

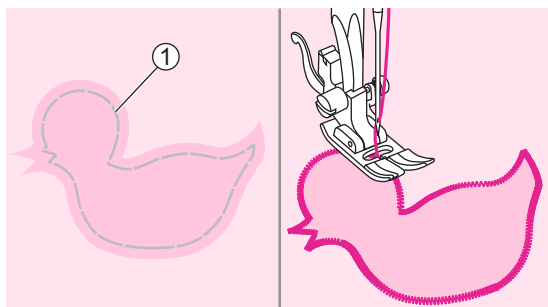
Otworzyć krawędzie od szwu i rozprostować je na płasko.

①Lewa strona

Ustawić środkową część stopki na linii szwu połączonych kawałków tkaniny i przesyć po szwie.

Aplikacja

Możesz tworzyć aplikacje, wycinając inny kawałek tkaniny w odpowiedni kształt i używając go jako dekoracji.



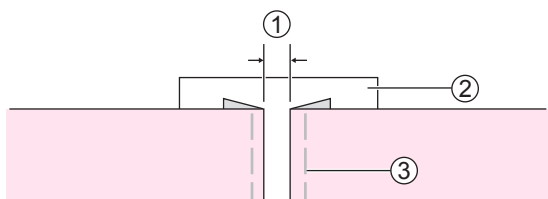
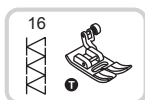
Wytnij wzór aplikacji i załóż go na tkaninie. Szyj powoli wzdłuż krawędzi wzoru.

① Fastryga

Przytnij nadmiar materiału poza szwem. Uważaj, aby nie przeciąć żadnych szwów. Usuń fastrygę.

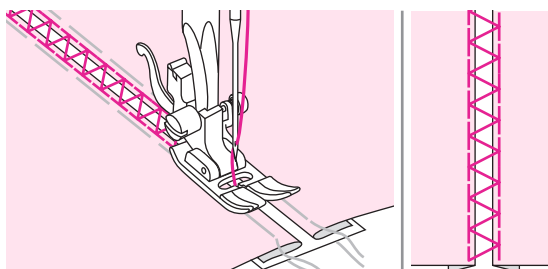
Mereżka

Otwarte ściegi nazywają się mereżką. Są one używane w bluzach oraz na odzieży dla dzieci. Gruba nić pozwala osiągnąć ścieg dekoracyjny.



Sfastrygować złożone krawędzie do cienkiego materiału lub papieru, wcześniej wyprasować krawędzie, odległość pomiędzy nimi musi stanowić około 4 mm.

- ① 4 mm
- ② Cienki papier
- ③ Fastryga

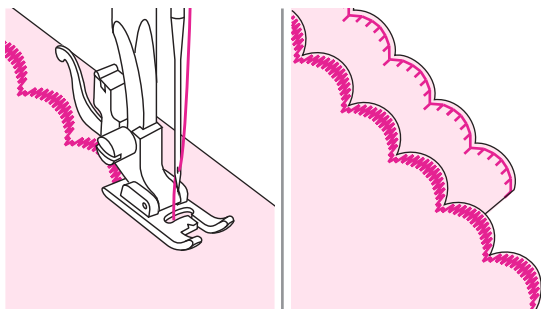
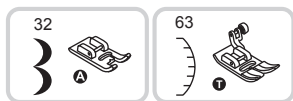


Ustawić środek stopki w jednej linii ze środkiem między dwoma kawałkami materiału i rozpocząć szycie.

Po zakończeniu szycia wyjąć papier i fastrygę.

Ścieg muszelkowy

Niniejszy ścieg jest stosowany do dekoracji krawędzi i na kołnierzach bluzek.

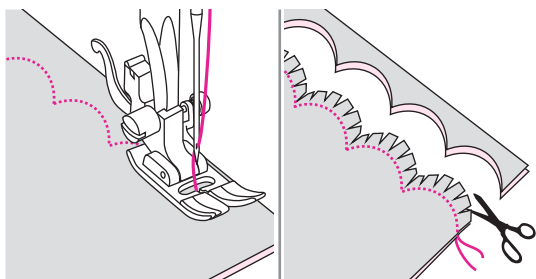
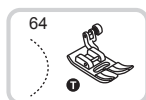


❖ Brzeg muszelkowy

Złożyć tkaninę na lewą stronę i przesyć wzdłuż krawędzi.

Ostrożnie odciąć krawędź materiału wzdłuż wykonanego ściegu, pozostawiając 3 mm.

Aby uzyskać lepszy wynik można spryskać tkaniny krochmalem i przeprasować przed rozpoczęciem szycia.

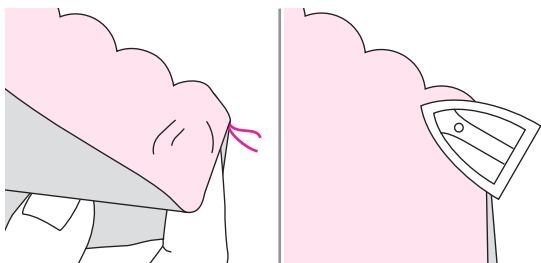


❖ Obrębianie krawędzi tkaniny ściegiem muszelkowym

Założyć tkaninę prawą stroną i przesyć wzdłuż krawędzi, jak pokazano na rysunku.

Ostrożnie odciąć krawędź materiału wzdłuż wykonanego ściegu, pozostawiając 3 mm.

Ostrożnie odciąć krawędź materiału wzdłuż wykonanych ściegów.



Obrócić materiał na prawą stronę i wyprasować szew

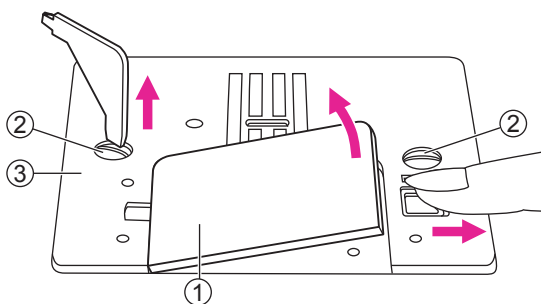
**Obsługa
maszyny do
szycia i naprawa
usterek**



Obsługa maszyny

Uwaga:

Przed czyszczeniem wyświetlacza i powierzchni maszyny, należy całkowicie odłączyć maszynę od sieci zasilania.



❖ Czyszczenie chwytacza

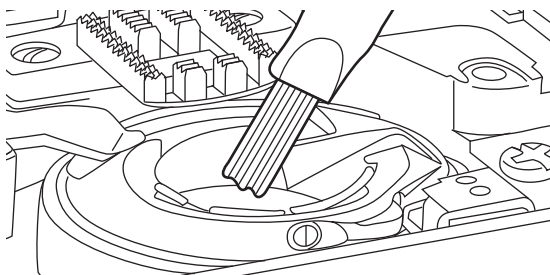
Kiedy w chwytaczu jest nagromadzony pył, kurz lub strzępki nici, to może spowodować zakłócenia w prawidłowej pracy maszyny. Należy regularnie sprawdzać i czyścić ten obszar.

Zdejmij igłę, stopkę dociskową i uchwyt stopki dociskowej.

Zdjąć osłonę bębna i bębnek

Odkręć śruby łożyskowej i zdejmij ją wraz ze śrubami.

- ① Bębnek
- ② Śruby
- ③ Płyta łożyskowa



Za pomocą szczoteczki oraz miękkiej suchej tkaniny wyczyścić uchwyt bębna.

❖ Czyszczenie powierzchni maszyny

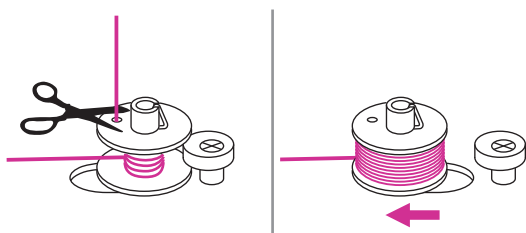
Jeżeli powierzchnia maszyny jest zabrudzona należy delikatnie namoczyć szmatkę w neutralnym detergencie, dobrze ją wycisnąć i wytrzeć zabrudzoną powierzchnię. Po usunięciu zabrudzenia, należy wytrzeć maszynę suchą szmatką.

Funkcje ostrzeżenia

❖ Ostrzegawczy sygnał dźwiękowy

- Działa poprawnie: 1 sygnał dźwiękowy.
- Działa niepoprawnie: 3 krótkie dźwięki.
- Gdy maszyna do szycia ma problemy i nie może szyć: 3 krótkie dźwięki.

Oznacza to, że nić może być zaplątana lub zablokowana, a koło zamachowe nie może się poruszać. Przejrzyj „Naprawa usterek”, aby znaleźć rozwiązanie. Po rozwiązaniu problemu maszyna będzie mogła szyć.



Przesuń trzpień nawijacza szpulki dolnej w lewo

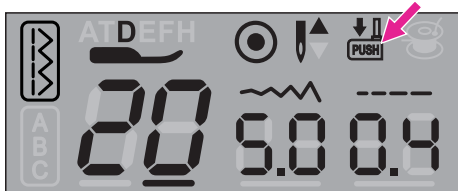
Jeśli naciśniesz dowolny przycisk i pojawi się sygnał dźwiękowy 3 razy jako dźwięk ostrzegawczy na urządzeniu - oznacza to, że szpulka dolna jest pełna lub wrzeczono nawijacza szpulki dolnej nie znajduje się we właściwej pozycji. Ustaw trzpień nawijacza szpulki dolnej w lewym położeniu.

➔ Uwaga:

Jeśli problem nadal nie został rozwiązany, skontaktuj się z lokalnym sprzedawcą.

⚠ Uwaga:

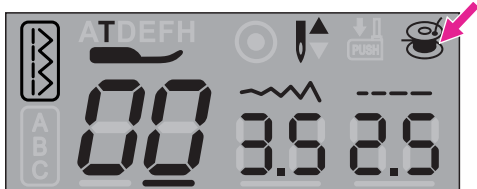
Jeśli podczas szycia nić zakleszczy się w haczyku, zatrzymując igłę w ruchu, a ty nadal będziesz naciskać rozrusznik nożny, przełącznik bezpieczeństwa całkowicie zatrzyma maszynę. Aby ponownie uruchomić maszynę do szycia, należy ponownie ustawić wyłącznik z pozycji OFF na ON.



❖ Wyświetlanie wiadomości instrukcji na wyświetlaczu

Dźwignia dla obszywania dziurki nie została opuszczona

Został wybrany tryb obszywania dziurki lub cerowanie, w tym wypadku na wyświetlaczu zostanie pokazany znaczek, który oznacza, że dźwignia dla obszywania dziurki nie została opuszczona do potrzebnej pozycji.



Nawijanie szpulki

Nawijak szpulki jest przestawiony w pozycję nawijania lub w trakcie nawijania.

Naprawa usterek

Przed zgłoszeniem problemu do serwisu, należy sprawdzić możliwe przyczyny według niniejszej tablicy. Jeśli usterka nie zostanie usunięta, należy skontaktować się z serwisem Minerva.

Problem	Przyczyna	Naprawa	Strona
Nić górna zrywa się	1. Nić została nieprawidłowo nawleczona.	1. Wykonaj ponownie nawlekanie nici.	11
	2. Zbyt mocne naprężenie nici.	2. Zmniejsz naprężenie nici.	19
	3. Nić jest zbyt gruba w stosunku do igły.	3. Wybrać większą igłę.	16
	4. Igła nie została prawidłowo założona.	4. Zdjąć i ponownie założyć igłę (płaską stroną do tyłu).	15
	5. Nić jest okręcona wokół trzpienia uchwyty szpulki.	5. Wyjąć szpulkę i wykonać nawijanie na szpulkę.	11
	6. Igła jest uszkodzona.	6. Wymienić igłę.	15
Nić dolna zrywa się	1. Szpulka nie jest prawidłowo założona.	1. Wyjąć i włożyć szpulkę prawidłowo, pociągnąć nić. Nić powinna łatwo się wyciągać.	10
	2. Nić została nieprawidłowo nawleczona do szpulki bębena.	2. Wykonać nawlekanie nici prawidłowo.	10
Maszyna przepuszcza ściegi	1. Igła nie jest prawidłowo założona.	1. Zdjąć i ponownie założyć igłę (płaską stroną do tyłu).	15
	2. Igła jest uszkodzona.	2. Założyć nową igłę.	15
	3. Został wybrany nie odpowiedni rozmiar igły.	3. Wybierz igłę odpowiednio do nici i tkaniny.	16
	4. Nieprawidłowo założona stopka.	4. Sprawdzić i założyć prawidłowo.	17
	5. Nić została nieprawidłowo nawleczona.	5. Ponownie wykonać nawlekanie nici.	11
Igła łamie się	1. Igła jest uszkodzona.	1. Wymienić igłę.	15
	2. Igła nie została prawidłowo założona.	2. Zdjąć i ponownie założyć igłę (płaską stroną do tyłu).	15
	3. Został wybrany nie odpowiedni rozmiar igły.	3. Wybierz igłę odpowiednio do nici i tkaniny.	16
	4. Jest założona nieprawidłowa stopka.	4. Wybierz prawidłową stopkę.	
	5. Śruba zacisku igły jest poluzowana.	5. Za pomocą śrubokręta dokręcić śrubę.	15
	6. Stopka dociskowa, która jest używana nie odpowiada do wybranego ściegu.	6. Wybrać odpowiednią stopkę do wybranego ściegu.	-
	7. Naprężenie nici górnej jest zbyt mocne.	7. Zmniejsz naprężenie nici górnej.	19

Problem	Przyczyna	Naprawa	Strona
Ściegi są luźne	1. Maszyna jest nieprawidłowo nawleczona.	1. Sprawdzić nawlekanie nici.	11
	2. Szpulka jest nawleczona nieprawidłowo.	2. Prawidłowo wykonać nawlekanie szpulki.	8
	3. Nieprawidłowo zostały dopasowane igły, nici, tkaniny.	3. Rozmiar igły i nici muszą pasować do siebie oraz do rodzaju tkaniny.	16
	4. Nieodpowiednie naprężenie nici.	4. Poprawić naprężenie nici.	19
Ściegi się zbierają	1. Igła jest zbyt gruba odpowiednio do tkaniny	1. Wybrać cieńszą igłę.	16
	2. Nieprawidłowa długość ściegu.	2. Wyregulować długość ściegu.	26
	3. Naprężenie nici jest zbyt mocne.	3. Zmniejszyć naprężenie nici.	19
Ścieg się marszczy	1. Naprężenie nici w igle jest zbyt mocne.	1. Zmniejszyć naprężenie nici.	19
	2. Nić dolna jest nieprawidłowo nawleczona.	2. Ponownie wykonać nawlekanie nici.	11
	3. Nieprawidłowo wybrana nić do takiego rodzaju materiału.	3. Wybierz prawidłową nić.	16
	4. Długość ściegu jest za długa do używanego materiału.	4. Wybierz prawidłową długość ściegu.	26
	5. Szycie na cienkim materiale.	5. Użyj stabilizatora pod materiałem.	34
Ściegi są zniekształcon	1. Nieprawidłowo wybrana stopka w stosunku do operacji.	1. Wybierz prawidłową stopkę.	-
	2. Nić jest zbyt mocno naprężona.	2. Zmniejszyć naprężenie nici.	19
Maszyna zacięła się	1. Nić zaplątała się w chwytaczu.	Wyjąć nić z igły oraz kasetkę bębena, ręcznie przekręcać koło zamachowe do przodu i do tyłu, aby usunąć pozostałe resztki nici.	56
	2. Nagromadziło się dużo ścinek w chwytaczu.		
Maszyna głośno pracuje	1. Nagromadziło się puchu i oleju.	1. Wyczyścić chwytac i ząbki transportu.	56
	2. Igła jest uszkodzona.	2. Wymienić igłę.	15
	3. Nić zaplątała się w chwytaczu.	Wyjąć nić z igły, oraz kasetkę bębena, ręcznie przekręcać koło zamachowe do przodu i do tyłu, aby usunąć pozostałe resztki nici.	56
	4. Nagromadziło się dużo śmieci w chwytaczu.		

Problem	Przyczyna	Naprawa	Strona
Tworzone ściegi są nierówne, nierówno podawany jest materiał	1. Nić jest o niskiej jakości.	1. Wymienić na nić o lepszej jakości.	16
	2. Nieprawidłowo nawleczona nić dolna.	2. Sprawdzić prawidłowość naprężenia.	8
	3. Tkanina rozciąga się.	3. Nie ciągnąć za mocno za tkaninę prowadząc ją podczas szycia.	-
Maszyna do szycia nie działa	1. Maszyna nie jest włączona.	1. Włączyć maszynę do sieci.	4
	2. Dźwignia stopki jest podniesiona.	2. Opuścić dźwignie stopki dociskowej.	7
	3. Nie został włączony przełącznik lub maszyna nie jest podłączona do sieci.	3. Włącz przełącznik i wtyczkę do gniazdka sieci zasilania.	4



“Zgodnie z przepisami Ustawy z dnia 29 lipca 2005r. o ZSEiE zabronione jest umieszczanie maszyny łącznie z innymi odpadami zużytego sprzętu oznakowanego symbolem przekreślonego kosza. Użytkownik, chcąc pozbyć się sprzętu elektronicznego lub elektrycznego, jest obowiązany do oddania go do punktu zbierania zużytego sprzętu. Powyższe obowiązki ustawowe zostały wprowadzone w celu ograniczenia ilości odpadów powstałych ze zużytego sprzętu elektrycznego i elektronicznego oraz zapewnienia odpowiedniego poziomu zbierania, odzysku i recyklingu. W sprzęcie nie znajdują się składniki niebezpieczne, które mają szczególnie negatywny wpływ na środowisko i zdrowie ludzi.”

Minerva

KARTA GWARANCYJNA

Model:	
Numer seryjny:	
Data zakupu:	
Podpis i pieczęć sprzedawcy:	

Serwis Centralny:

Infolinia serwisowa

(w dni robocze w godzinach 10:00-17:00)

tel. 665 10 10 40

e-mail: serwis@revorm.eu

Naprawa Sprzętu Gospodarstwa Domowego

Czesław Sterkowicz

ul. Stawowa 11, 50-018 Wrocław

Adnotacje o naprawie:

1.		2.		3.	
data zgłoszenia	data naprawy	data zgłoszenia	data naprawy	data zgłoszenia	data naprawy
opis usterki/ naprawy		opis usterki/ naprawy		opis usterki/ naprawy	
pieczęćka i podpis		pieczęćka i podpis		pieczęćka i podpis	

Szanowni Państwo,

Dziękujemy za zakup maszyny do szycia marki Minerva. Maszyna ta została zaprojektowana z myślą o Państwa wysokich wymaganiach użytkowych, funkcjonalnych i estetycznych z najwyższej jakości materiałów oraz według nowoczesnych standardów produkcji. Jesteśmy przekonani, że użytkując maszynę zgodnie z jej przeznaczeniem oraz załączoną instrukcją, będą Państwo zadowoleni z dokonanego wyboru.

W przypadku jakichkolwiek pytań związanych z naprawą i eksploatacją urządzenia w pierwszej kolejności prosimy o kontakt z infolinią serwisową, telefon: 665 10 10 40

Prosimy o zachowanie oryginalnego opakowania wraz ze styropianowymi wytlóczkami.

W przypadku konieczności wysyłki maszyny do Serwisu są Państwo zobowiązani do należytego jej zabezpieczenia. Serwis nie ponosi odpowiedzialności za uszkodzenia mechaniczne powstałe w transporcie. Najlepszym zabezpieczeniem jest oryginalne opakowanie (wraz ze styropianowymi wytlóczkami).

WARUNKI GWARANCJI

1. Gwarancja na maszyny do szycia Minerva obowiązuje na terenie Rzeczypospolitej Polskiej i udzielana jest nabywcy na okres:
 - 36 miesięcy od daty zakupu, w przypadku, gdy Nabywcą jest osoba fizyczna,
 - 12 miesięcy od daty zakupu, gdy Nabywcą jest przedsiębiorstwo lub osoba prawna.
2. Podstawą gwarancji jest karta gwarancyjna wraz z dowodem zakupu i dotyczy wyłącznie maszyny wymienionej w niniejszej karcie gwarancyjnej.
3. Gwarancja dotyczy usterek technicznych stwierdzonych w okresie gwarancji powstałych z przyczyn wad produkcyjnych lub materiałowych jej części.
4. Gwarancja nie obejmuje czyszczenia, konserwacji i regulacji maszyny oraz innych czynności, które zgodnie z instrukcją obsługi Nabywca powinien przeprowadzić we własnym zakresie.
5. Gwarancją nie są objęte materiały eksploatacyjne oraz elementy ulegające naturalnemu zużyciu takie, jak: nawlekacz, bębnek, żarówka, igła, chwytacz, pasek, bezpiecznik, płytka ściegowa.
6. Usterki będą usuwane bezpłatnie w możliwie jak najkrótszym terminie liczonym od chwili przyjęcia maszyny do naprawy w Serwisie Centralnym. Termin naprawy gwarancyjnej nie będzie przekraczał 2 tygodni pod warunkiem dostępności części niezbędnych do naprawy. W przypadku braku dostępności w Polsce wymaganej części zamiennej termin naprawy może ulec wydłużeniu do 30 dni. Okres gwarancji na część zamienną nie przekracza terminu gwarancji na maszynę.
7. Gwarancja nie obejmuje szkód powstałych w wyniku:
 - nieprzestrzegania załączonej instrukcji obsługi,
 - użytkowania maszyny niezgodnie z przeznaczeniem, do celów innych niż osobiste (rodzinne, domowe),
 - nienależytego przechowywania i zabezpieczenia na czas transportu (zalecamy zachowanie oryginalnego opakowania wraz ze styropianowymi wytlóczkami),
 - uszkodzeń mechanicznych,
 - dokonania naprawy, przebudowy lub zmian konstrukcyjnych przez nieautoryzowane osoby,
 - nieprzestrzegania instrukcji obsługi w zakresie konserwacji i pielęgnacji.

Importer:

Revorm sp. z o.o.

Przemysłowa 6, 52-333 Wrocław, telefon: 697 325 214

e-mail: serwis@revorm.eu [www: revorm.eu](http://www.revorm.eu)