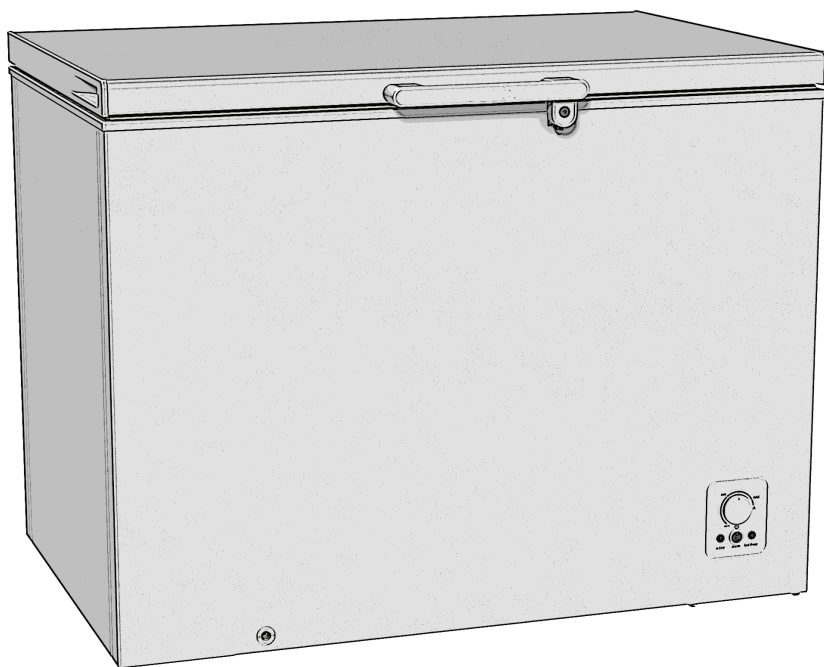


PL

# **gorenje**

## **SZCZEGÓŁOWA INSTRUKCJA OBSŁUGI ZAMRAŻARKI SKRZYNIOWEJ**



Dziękujemy Państwu za zaufanie, jakim obdarzyliście nas Państwo nabywając nasze urządzenie, które zostało zaprojektowane, by uprościć Państwu życie. Aby ułatwić Państwu korzystanie z produktu, przekazujemy szczegółową instrukcję obsługi oraz na oddzielnej kartce instrukcję instalacji. Instrukcja powinna pozwolić Państwu na możliwie jak najszybsze zapoznanie się z nowym urządzeniem.

Życzymy Państwu dużo przyjemności w czasie jego używania.

**Urządzenie jest przeznaczone wyłącznie do użytku domowego.**

**Zamrażarka skrzyniowa** przeznaczona jest do użytkowania w gospodarstwie domowym do zamrażania świeżej żywności i długotrwałego przechowywania zamrożonej żywności (do roku, w zależności od rodzaju żywności). Temperatura wewnątrz wynosi  $-18\text{ }^{\circ}\text{C}$  lub mniej.

Proszę odwiedzić naszą stronę internetową, gdzie po wpisaniu podanego na tabliczce znamionowej lub w karcie gwarancyjnej numeru modelu swojego urządzenia można znaleźć szczegółowy opis swojego urządzenia, wskazówki na temat jego używania, informacje dotyczące wykrywania i usuwania usterek, informacje dotyczące serwisowania urządzenia, instrukcje obsługi, itp.



<http://www.gorenje.com>



Ważne ostrzeżenie dotyczące bezpieczeństwa



Ogólne informacje i wskazówki



Ochrona środowiska

# SPIS TREŚCI

<b>4 WAŻNE UWAGI I ŚRODKI OSTROŻNOŚCI</b> 4 PRZED PIERWSZYM UŻYCIEM URZĄDZENIA 5 WAŻNE WSKAZÓWKI DOTYCZĄCE BEZPIECZEŃSTWA 8 WAŻNE INFORMACJE DOTYCZĄCE UŻYWANIA URZĄDZENIA 10 OCHRONA ŚRODOWISKA ..... <b>11 WSKAZÓWKI DOTYCZĄCE OSZCZĘDZANIA ENERGII ELEKTRYCZNEJ PODCZAS UŻYTKOWANIA ZAMRAŻAREK SKRZYNIOWYCH</b>	<b>WPROWADZENIE</b>
<b>12 INSTALACJA I PODŁĄCZENIE</b> ..... <b>14 OPIS URZĄDZENIA</b> ..... <b>16 OBSŁUGA URZĄDZENIA</b>	<b>OPIS URZĄDZENIA</b>
<b>19 ZAMRAŻANIE I PRZECHOWYWANIE ZAMROŻONEJ ŻYWNOŚCI</b> 19 Procedura zamrażania 20 Ważne ostrzeżenia dotyczące zamrażania 20 Zapobieganie kontaminacji żywności 21 Przechowywanie żywności zamrożonej przemysłowo 21 Czas przechowywania zamrożonej żywności 22 Rozmrażanie zamrożonej żywności	<b>PRZECHO- WYWANIE I ZAMRAŻANIE ŻYWNOŚCI</b>
<b>23 ROZMRAŻANIE URZĄDZENIA</b> ..... <b>24 CZYSZCZENIE URZĄDZENIA</b>	<b>ROZMRAŻANIE I CZYSZCZENIE URZĄDZENIA</b>
<b>25 WYKRYWANIE I USUWANIE USTEREK</b> ..... <b>27 INFORMACJE NA TEMAT POZIOMU HAŁASU URZĄDZENIA</b>	<b>RÓŻNE</b>

# WAŻNE UWAGI I ŚRODKI OSTROŻNOŚCI

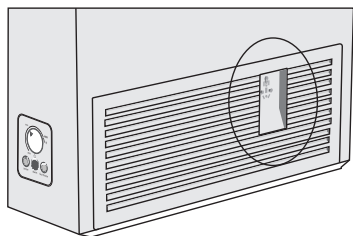
---

## PRZED PIERWSZYM UŻYCIEM URZĄDZENIA

Przed podłączeniem do prądu proszę dokładnie zapoznać się z instrukcją obsługi, która opisuje urządzenie oraz zasady jej prawidłowego i bezpiecznego użytkowania. Instrukcja dotyczy kilku modeli/typów urządzenia, dlatego też opisane mogą być w niej ustawienia lub wyposażenie, którego nie ma w danym urządzeniu. Zalecamy zachowanie niniejszej instrukcji do wykorzystania w przyszłości i dołączenie jej do urządzenia, jeśli w przyszłości będzie ono sprzedawane.

Sprawdzić, czy w urządzeniu nie ma żadnych uszkodzeń lub nieprawidłowości. W przypadku stwierdzenia, że urządzenie uległo uszkodzeniu, zgłosić to w punkcie sprzedaży, w którym urządzenie zostało nabyte.

Przed podłączeniem urządzenia do prądu pozostawić je na co najmniej 2 godziny w pozycji pionowej. Zmniejszy to prawdopodobieństwo wystąpienia usterek spowodowanych wpływem transportu na instalację chłodniczą.



Z boku urządzenia znajduje się ślepe wejście przewodu przyłączeniowego, wykorzystywane podczas transportu urządzenia. Chcąc urządzenie przestawić, przewód można podłączyć do tego wejścia, aby nie przeszkadzał podczas transportu (posiadają tylko niektóre modele urządzeń).



## **WAŻNE WSKAZÓWKI DOTYCZĄCE BEZPIECZEŃSTWA**



**OSTRZEŻENIE!** Niebezpieczeństwo pożaru/  
substancje łatwopalne.

Urządzenie musi zostać podłączone do prądu i uziemione zgodnie z obowiązującymi normami i przepisami.




**OSTRZEŻENIE!** Przyłączając urządzenie do sieci elektrycznej, nie należy stosować rozgałęźników elektrycznych lub przenośnych zasilaczy.

Przed przystąpieniem do czyszczenia urządzenia wyłączyć je z prądu (wyjąć wtyczkę z gniazdka w ścianie).

**OSTRZEŻENIE!** W przypadku uszkodzenia przewodu przyłączeniowego, może go wymienić jedynie producent lub jego pracownik serwisu czy też inna odpowiednio wyszkolona osoba, co pomoże uniknąć niebezpieczeństwa porażenia prądem.

**OSTRZEŻENIE!** Ustawiając urządzenie, należy zadbać, aby przewód przyłączeniowy nie został ściśnięty lub uszkodzony.

Jeśli oświetlenie LED nie działa, wezwać serwisanta. Ze względu na niebezpieczeństwo kontaktu z wysokim napięciem nie podejmować prób naprawienia oświetlenia LED we własnym zakresie!

-  **OSTRZEŻENIE!** Z wyjątkiem urządzeń zatwierdzonych przez producenta niniejszego urządzenia chłodniczego, nie używać wewnątrz urządzenia żadnych urządzeń elektrycznych.
-  **OSTRZEŻENIE!** Z wyjątkiem urządzeń zalecanych przez producenta, nie używać żadnych urządzeń mechanicznych lub innych środków przyspieszania procesu rozmrażania.
-  **OSTRZEŻENIE!** Aby uniknąć zagrożeń związanych z brakiem stabilności urządzenia, upewnić się, że zostało ono zainstalowane zgodnie z opisem podanym w instrukcji.

## **Zagrożenie odmrożeniem**

Nigdy nie wkładać zamrożonej żywności do ust oraz unikać jej dotykania, ponieważ mogłoby to doprowadzić do odmrożeń lekkiego i ciężkiego stopnia.

## **Bezpieczeństwo dzieci i osób słabych**

Urządzenie nie jest przeznaczone do użytkowania przez osoby (włączając w to dzieci) o zmniejszonych możliwościach fizycznych, ruchowych czy umysłowych lub bez odpowiedniej wiedzy i doświadczenia, chyba

że użytkują one urządzenie, będąc pod odpowiednim nadzorem i zgodnie ze wskazówkami osób, odpowiedzialnych za ich zdrowie.

Dzieci podczas użytkowania urządzenia powinny znajdować się pod opieką i nie należy im pozwolić, aby się bawiły urządzeniem.

Dzieci nie powinny czyścić urządzenia ani wykonywać prac, związanych z jego konserwacją, pozostając bez opieki osoby odpowiedzialnej.

Zdjąć opakowanie przeznaczone do zabezpieczenia urządzenia lub określonych jego części na czas transportu i nie pozwolić na to, by miały do niego dostęp dzieci.

Wiąże się z nim zagrożenie odniesienia uszczerbku na zdrowiu lub uduszenia się.

Przy usuwaniu używanego urządzenia odłączyć kabel zasilający, zdjąć drzwi i pozostawić półki w urządzeniu. Uniemożliwi to dzieciom zamknięcie się w urządzeniu.

## **Tylko na rynek europejski**

Dzieci w wieku 8 lat oraz starsze, a także osoby o zmniejszonych możliwościach fizycznych, umysłowych czy emocjonalnych lub bez odpowiedniej wiedzy i doświadczenia, mogą użytkować niniejsze urządzenie, znajdując się pod odpowiednią opieką lub jeżeli otrzymały odpowiednie wskazówki, dotyczące bezpiecznego użytkowania urządzenia i jeżeli rozumieją niebezpieczeństwo, związane z jego użytkowaniem.

Dzieci nie powinny bawić się urządzeniem.

Dzieci nie powinny czyścić urządzenia ani wykonywać prac, związanych z jego konserwacją, pozostając bez odpowiedniej opieki.

Dzieci w wieku od 3 do 8 lat mogą zarówno wkładać jak i wyjmować żywność z chłodziarki.

## **Ostrzeżenie dotyczące czynnika chłodniczego**

Urządzenie zawiera niewielką ilość przyjaznego dla środowiska, ale palnego gazu R600a. Uważać, by żadna część instalacji chłodniczej nie uległa uszkodzeniu. Wyciek gazu nie jest niebezpieczny dla środowiska, ale mógłby uszkodzić wzrok lub wywołać pożar.

W razie wycieku gazu dokładnie przewietrzyć pomieszczenie, wyłączyć urządzenie z prądu i wezwać serwisanta.

## **WAŻNE INFORMACJE DOTYCZĄCE UŻYWANIA URZĄDZENIA**

OSTRZEŻENIE – urządzenie przeznaczone jest do użytkowania w gospodarstwie domowym i podobnym otoczeniu, takim jak:

- kuchnie dla pracowników sklepów, biur i w innych środowiskach pracy,
- gospodarstwa agroturystyczne i jednostki noclegowe dla gości w hotelach, motelach i innych obiektach noclegowych,
- obiekty, oferujące nocleg ze śniadaniem,
- firmy cateringowe i inne jednostki tego typu, niebędące jednostkami sprzedaży detalicznej.



**i** OSTRZEŻENIE! Uważać na to, by otwory wentylacyjne w ramie urządzenia i we wbudowanej konstrukcji nie zostały niczym zasłonięte.

Urządzenia nie wolno używać na zewnątrz budynków i nie może być ono narażone na opady atmosferyczne.

Nie przechowywać w tym urządzeniu substancji wybuchowych takich jak puszkę aerozolowe z palnym propelentem.

Jeśli urządzenie ma być przez dłuższy czas nie używane, wyłączyć je odpowiednim przyciskiem i wyciągając wtyczkę z gniazdka elektrycznego. Opróżnić, rozmrozić i przeczyścić urządzenie pozostawiając drzwi otwarte na oścież.

W razie błędu lub awarii zasilania nie otwierać komory zamrażarki, dopóki nie przepracuje ona co najmniej 16 godzin. Po upływie tego czasu korzystać z zamrożonej żywności lub zapewnić odpowiednie chłodzenie (np. przy pomocy urządzenia zastępczego).

## **Informacje techniczne dotyczące urządzenia**

Tabliczkę znamionową można znaleźć wewnątrz urządzenia. Zawiera ona dane na temat napięcia, objętości brutto i netto, typu i ilości czynnika chłodniczego oraz informacje na temat klas klimatycznych.

Jeśli język tabliczki znamionowej jest inny niż język preferowany lub język danego kraju, zastąpić ją inną dostarczoną tabliczką.



## OCHRONA ŚRODOWISKA

Opakowanie zostało wykonane z materiałów przyjaznych dla środowiska, które można ponownie przetwarzać, utylizować lub niszczyć bez ryzyka dla środowiska.



### Usuwanie starego urządzenia

Dla ochrony środowiska stare urządzenie przekazać autoryzowanemu punktowi zbiórki zużytych artykułów gospodarstwa domowego.

Wcześniej wykonać następujące czynności:

- wyłączyć urządzenie z prądu;
- uniemożliwić dzieciom bawienie się urządzeniem.



**OSTRZEŻENIE!** Nie uszkodzić obwodu czynnika chłodniczego. To też zapobiega zanieczyszczeniu środowiska.



Symbol umieszczony na produkcie lub jego opakowaniu wskazuje na to, że produktu nie należy traktować jak zwykłego odpadu domowego.

Produkt należy oddać do autoryzowanego punktu zbiórki i przetwarzania zużytych urządzeń elektrycznych i elektronicznych. Prawidłowa utylizacja produktu pozwoli zapobiec niekorzystnemu wpływowi na środowisko i zdrowie ludzi, jakie miałyby miejsce w przypadku nieprawidłowej utylizacji produktu. Aby uzyskać szczegółowe informacje na temat usuwania i przetwarzania produktu, proszę skontaktować się z odpowiednią jednostką samorządu lokalnego odpowiedzialną za zarządzanie odpadami, swoim przedsiębiorstwem utylizacji odpadów lub punktem handlowym, w którym produkt został zakupiony.

# WSKAZÓWKI DOTYCZĄCE OSZCZĘDZANIA ENERGII ELEKTRYCZNEJ PODCZAS UŻYTKOWANIA ZAMRAŻAREK SKRZYNIOWYCH

---


- Urządzenie należy zainstalować, jak opisano w instrukcji obsługi.
- Uszkodzoną lub nieszczelną uszczelkę należy jak najszybciej wymienić.
- Przed wstawieniem do zamrażarki żywność należy ochłodzić do temperatury pokojowej.
- Zaleca się, aby urządzenie rozmrozić i oczyścić raz lub dwa razy w roku.
- Nie należy otwierać pokrywy zamrażarki częściej niż to konieczne, ponieważ częste otwieranie powoduje wzrost temperatury w zamrażarce i nadmierne powstawanie szronu, a tym samym również większe zużycie energii elektrycznej.
- Zamrażarka nie powinna być otwarta zbyt długo. Jest to szczególnie ważne w ciepłym i wilgotnym klimacie.
- Każde niezastosowanie się do instrukcji, zawartych w rozdziałach Montaż i Oszczędzanie energii elektrycznej, może przyczynić się do zwiększenia zużycia energii.
- Wokół zamrażarki należy zapewnić 2-3 cm wolnej przestrzeni, aby powietrze mogło krążyć bez przeszkód.

# INSTALACJA I PODŁĄCZENIE


## WYBÓR POMIESZCZENIA

- Zainstalować urządzenie w suchym i dobrze wentylowanym pomieszczeniu. Urządzenie będzie prawidłowo pracować, jeśli temperatura otoczenia będzie mieścić się w przedziale podanym w tabeli. Klasa urządzenia została podana na tabliczce znamionowej/etykiecie z podstawowymi informacjami na temat urządzenia.

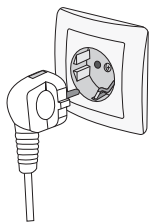
Klasa	Temperatura	Wilgotność względna
SN (subnormalna)	od +10 °C do +32 °C	≤75%
N (normalna)	od +16 °C do +32 °C	
ST (subtropikalna)	od +16 °C do +38 °C	
T (tropikalna)	od +16 °C do +43 °C	

 Niniejsze urządzenie działa również w temperaturze otoczenia -15 °C, jeżeli dokładnie przestrzegane są poniżej podane zalecenia.

- Po ustawieniu lub montażu wtyczka przewodu przyłączeniowego urządzenia powinna być łatwo dostępna.
- Zamrażarki nie należy stawiać w pobliżu urządzeń oddających ciepło, na przykład kuchenki, grzejnika, czajnika elektrycznego na wodę, itd., a także nie wystawiać go na bezpośrednie działanie promieni słonecznych. Urządzenie powinno znajdować się przynajmniej 3 cm od kuchenki elektrycznej lub gazowej i przynajmniej 30 cm od piecyka olejowego czy też kuchni na paliwa stałe. W przypadku mniejszych odległości należy zastosować płytę izolacyjną.
- Wilgotna piwnica, balkon lub pomieszczenie, w którym zamrażarka skrzyniowa byłaby wystawiona na bezpośrednie działanie promieni słonecznych, nie są odpowiednimi pomieszczeniami do ustawienia zamrażarki. Powinna ona stać w suchym miejscu na wystarczająco trwałym podłożu, powinna być wypoziomowana i stać stabilnie nawet wtedy, gdy jest całkowicie załadowana.
- Urządzenie nie jest przeznaczone do zabudowy. Wokół zamrażarki należy zapewnić 2–3 cm wolnej przestrzeni, aby powietrze mogło krążyć bez przeszkód.
- Odstęp od ściany z tyłu urządzenia (za zamrażarką) wyznacza zawias.
- Urządzenie posiada skraplacz, oddający ciepło do otoczenia. Znajduje się on bezpośrednio pod blachą tylną i przednią ścianki urządzenia. Do prawidłowego działania należy zapewnić dobre chłodzenie tych powierzchni i nie należy zastawiać ich przedmiotami.

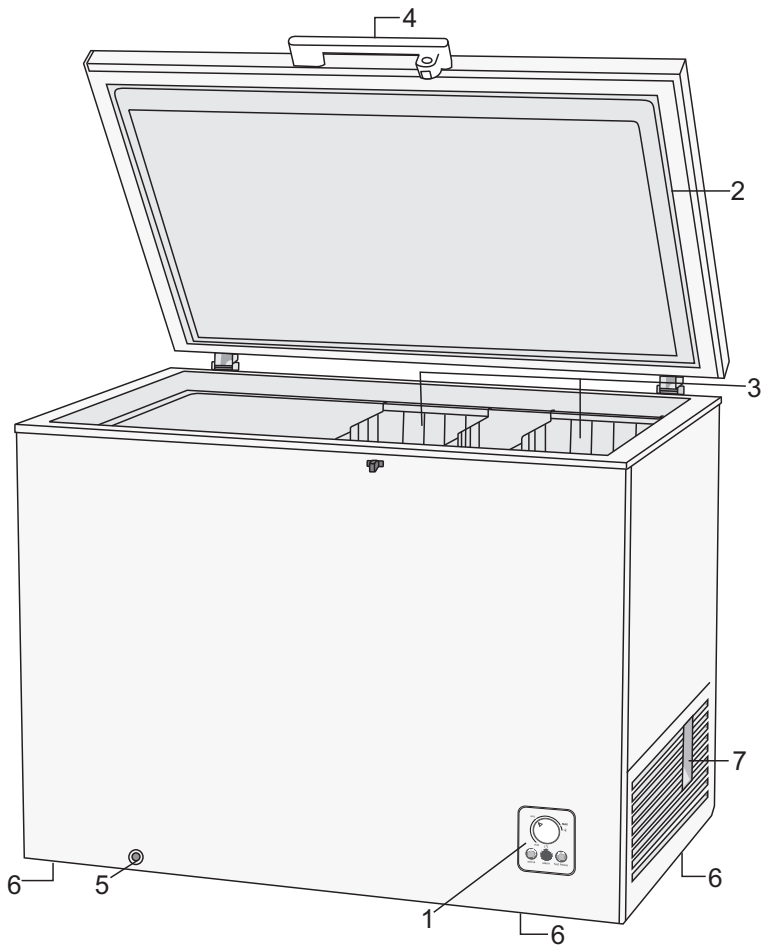
 Ponieważ zamrażarka skrzyniowa stoi na kółkach, których nie można zablokować, ważne jest, aby stała na równym podłożu, ponieważ w przeciwnym razie może się przesunąć, powodując szkody.

## PODŁĄCZANIE URZĄDZENIA



- Podłączyć urządzenie do prądu przy użyciu kabla zasilającego. Gniazdko w ścianie powinno być wyposażone w styk uziomowy (gniazdko wtykowe). Napięcie i częstotliwość znamionowa są podane na tabliczce znamionowej/etykiecie z podstawowymi informacjami na temat urządzenia.
- Urządzenie musi zostać podłączone do prądu i uziemione zgodnie z obowiązującymi normami i przepisami. Urządzenie jest odporne na krótkotrwałe odchylenia od napięcia znamionowego, ale nie większe niż +/-6%.

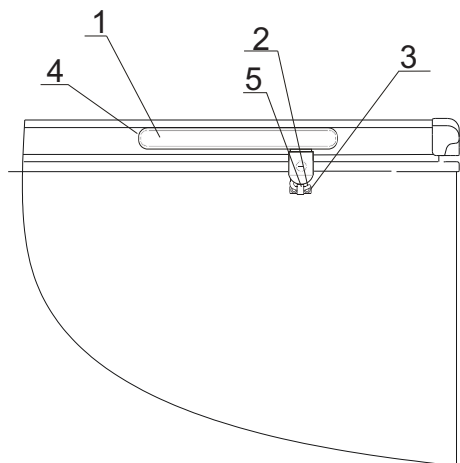
# OPIS URZĄDZENIA



- 1 Panel sterujący
- 2 Pokrywa
- 3 Koszyki (liczba koszyków zależy od modelu urządzenia)
- 4 Uchwyt z zatraskiem
- 5 Korek wypływu wody podczas rozmrażania bądź czyszczenia urządzenia
- 6 Kółka
- 7 Ślepe wejście przewodu zasilającego

## Montaż uchwyty i zatrzasku

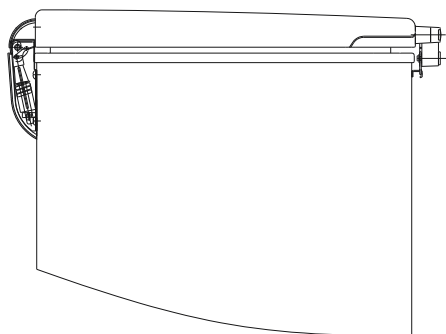
### 1. Montaż uchwyty:



1. Pokrywa uchwyty
2. Zatrzask
3. Wkręt
4. Uchwyty
5. Dolna część uchwyty

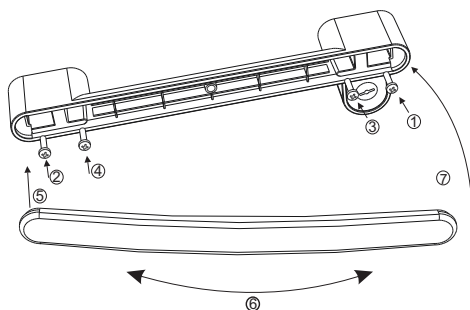
1. Z pokrywy urządzenia wykręcić cztery wkręty z podkładkami.
2. W to miejsce w pokrywie wstawić uchwyty i go wraz z podkładkami zamocować za pomocą śrub.

### 2. Montaż zatrzasku



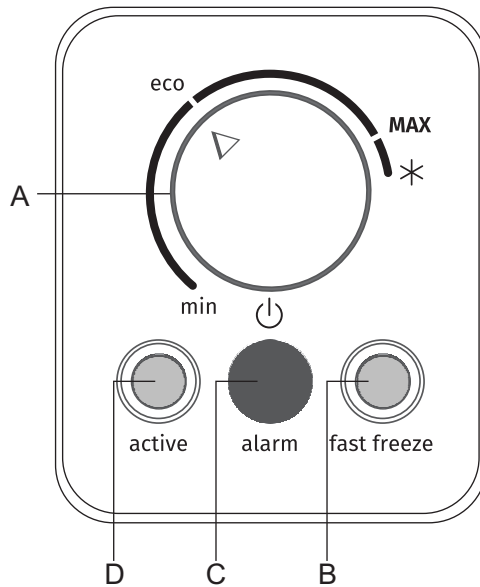
1. Z obudowy urządzenia wykręcić dwa wkręty.
2. W to miejsce w obudowie wstawić uchwyty i go dokładnie zamocować za pomocą wkrętów krzyżowych.

### 3. Zamocowanie pokrywy uchwyty do uchwyty:



# OBSŁUGA URZĄDZENIA

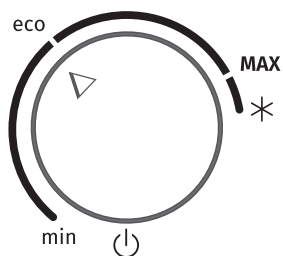
---



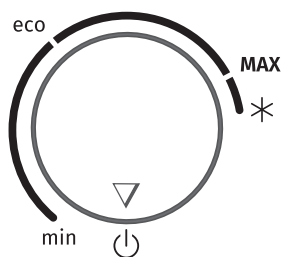
- A** Pokrętko regulacji temperatury - włączenie/wyłączenie urządzenia
- B** Świeci lampka sygnalizacyjna: działa intensywne zamrażanie
- C** Świeci lampka sygnalizacyjna: alarm zbyt wysokiej temperatury
- D** Świeci lampka sygnalizacyjna: urządzenie jest pod napięciem

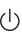


## WŁĄCZENIE/WYŁĄCZENIE URZĄDZENIA




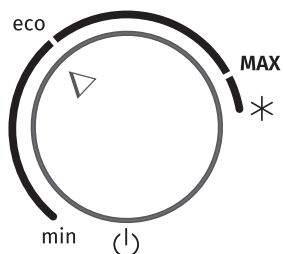
**Włączenie urządzenia:** pokrętko **A** należy obrócić w kierunku zgodnym z ruchem wskazówek zegara w kierunku oznaczenia **MAX**.




**Wyłączenie urządzenia:** pokrętko **A** należy obrócić z powrotem do  (urządzenie nadal znajduje się pod napięciem).

## USTAWIENIE TEMPERATURY W URZĄDZENIU

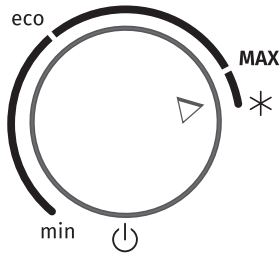
-  Po włączeniu urządzenia może minąć kilka godzin, aż osiągnie ono nastawioną żądaną temperaturę. Dopóki nie została osiągnięta ustawiona temperatura, żywności nie należy wstawiać do zmywarki.



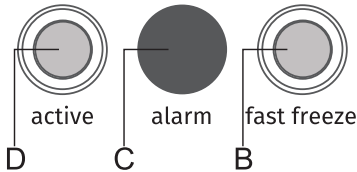
- Żądaną temperaturę należy ustawić za pomocą pokrętki **A**.
- Pozycje pokrętki w kierunku oznaczenia **MAX** oznaczają niższą temperaturę w urządzeniu (chłodniej), natomiast pozycje w kierunku oznaczenia **min** oznaczają wyższą temperaturę w urządzeniu (cieplej).
- Zalecane jest ustawienie na pozycję **eco**, ponieważ wtedy urządzenie działa z optymalnymi parametrami.

-  Na zmianę temperatury w urządzeniu wpływają zarówno temperatura otoczenia jak i częstotliwość otwierania pokrywy zamrażarki. Odpowiednio do tego należy dostosować ustawienia pokrętki termostatu.

## INTENSYWNE ZAMRAŻANIE

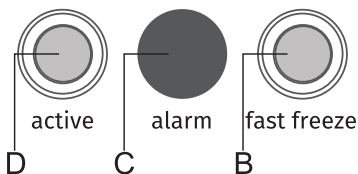


Intensywne zamrażanie należy włączyć, obracając pokrętko **A** do pozycji oznaczonej symbolem ✱. Zacznie świecić lampka sygnalizacyjna **B**.



- Kiedy włączone jest intensywne zamrażanie, urządzenie działa z największą możliwą intensywnością chłodzenia, dlatego jego działanie może powodować więcej hałasu niż zazwyczaj.
- Ustawienie należy stosować przy pierwszym włączeniu urządzenia, przed jego czyszczeniem oraz na 24 godziny przed wstawieniem większej ilości żywności do zamrażarki.
- Jeżeli podczas działania intensywnego zamrażania wybrana zostanie jakaś inna funkcja, intensywne zamrażanie się natychmiast wyłączy.
- Intensywne zamrażanie można wyłączyć, ustawiając pokrętko **A** ponownie na żądanej pozycji. Lampka sygnalizacyjna **B** natychmiast przestanie świecić.
- Jeżeli ustawienie intensywnego zamrażania nie zostanie wyłączone ręcznie, wyłączy się ono automatycznie (po upływie około dwóch dni). Ustawienia powrócą do ostatniego zachowanego stanu, a lampka sygnalizacyjna **B** przestanie świecić (pokrętko natomiast pozostanie na pozycji oznaczonej symbolem ✱).
- W przypadku przerwy w dostawie energii elektrycznej w czasie działania intensywnego zamrażania, funkcja ponownie się uruchomi, gdy dostępne będzie zasilanie energią elektryczną.

## ALARM ZBYT WYSOKIEJ TEMPERATURY



W przypadku zbyt wysokiej temperatury w urządzeniu będzie świecić/pulsować lampka sygnalizacyjna **C**, która zgaśnie sama, gdy urządzenie ochłodzi się na tyle, że nie będzie to przedstawiało niebezpieczeństwa zepsucia się przechowywanej w nim żywności.

# ZAMRAŻANIE I PRZECHOWYWANIE ZAMROŻONEJ ŻYWNOSCI

---

## PROCEDURA ZAMRAŻANIA



Maksymalna ilość świeżej żywności jaką można jednorazowo włożyć, jest podana na tabliczce znamionowej urządzenia. Jeśli ilość zamrażanej żywności przekracza podaną wielkość, będzie miało to negatywny wpływ na jakość. Ponadto pogorszeniu ulegnie jakość żywności już zamrożonej.

- Na 24 ur przed zamrażaniem świeżej żywności należy włączyć intensywne zamrażanie:
  - obrócić należy pokrętko **A** do pozycji oznaczonej symbolem \* (świeci lampka sygnalizacyjna **B**).

Świeża żywność nie powinna dotykać uprzednio zamrożonych produktów!

- Do zamrażania mniejszej ilości (1-2 kg) żywności, uruchomienie intensywnego zamrażania nie jest potrzebne.
- Po zakończeniu zamrażania, pokrętko **A** należy ponownie ustawić na żądanej pozycji, nawet jeżeli lampka sygnalizacyjna **B** nie świeci (oznacza to, że osiągnięta została wystarczająco niska temperatura).

# WAŻNE OSTRZEŻENIA DOTYCZĄCE ZAMRAŻANIA



Do zamrażania żywności nadającej się do zamrożenia używać wyłącznie zamrażarki. Zawsze używać świeżej żywności o wysokiej jakości.

Wybrać dla żywności najodpowiedniejsze opakowanie, z którym dalej należy odpowiednio postępować.

Upewnić się, że opakowanie jest hermetyczne i wodoszczelne, tak by żywność nie wysuszała się i nie traciła zawartych w niej witamin.

Zaznaczyć na opakowaniu rodzaj żywności, ilość i datę zamrożenia.

Ważne jest, by zamrożenie żywności nastąpiło szybko. Dlatego też zaleca się mniejsze opakowania. Przed zamrożeniem przechowywać żywność w chłodziarce.

## ZAPOBIEGANIE KONTAMINACJI ŻYWNOSCI

Należy stosować się do poniższych wskazówek, aby uniknąć kontaminacji żywności:

- Otwieranie drzwiczek urządzenia na dłużej może w istotny sposób podwyższyć temperaturę w określonych strefach urządzeniach.
- Regularnie należy czyścić powierzchnie, które mogą wejść w kontakt z żywnością, oraz dostępny system odpływowy.
- Jeżeli urządzenie będzie przez dłuższy czas puste, należy je wyłączyć, rozmrozić, oczyścić, wysuszyć i pozostawić otwarte drzwiczki, aby zapobiec powstaniu pleśni w urządzeniu.

# PRZECHOWYWANIE ŻYWNOSCI ZAMROŻONEJ PRZEMYSŁOWO

- Przy przechowywaniu i używaniu zamrożonej żywności przestrzegać wskazówek producentów. Temperatura i termin ważności są podane na opakowaniu.
- Wybierać wyłącznie żywność z nieuszkodzonym opakowaniem, która jest przechowywana w zamrażarkach w temperaturach  $-18^{\circ}\text{C}$  lub niższych.
- Nie kupować żywności pokrytej lodem, ponieważ oznacza to, że była ona już kilka razy rozmrażana i jest gorszej jakości.
- Zabezpieczyć żywność przed rozmrożeniem w czasie transportu. W razie wzrostu temperatury czas przechowywania skróci się, a jakość ulegnie pogorszeniu.

## CZAS PRZECHOWYWANIA ZAMROŻONEJ ŻYWNOSCI

### ZALECANY CZAS PRZECHOWYWANIA W ZAMRAŻARCE

Rodzaj żywności	Czas
Owoce, wołowina	od 10 do 12 miesięcy
Warzywa, cielęcina, drób	od 8 do 10 miesięcy
Sarnina	od 6 do 8 miesięcy
Wieprzowina	od 4 do 6 miesięcy
Cienko posiekane lub zmielone mięso	4 miesiące
Chleb, ciasto, gotowane potrawy, chude ryby	3 miesiące
Flaki	2 miesiące
Wędzone kiełbaski, tłuste ryby	1 miesiąc

# ROZMRAŻANIE ZAMROŻONEJ ŻYWNOSCI

- Rozmrażanie to ważny krok w przypadku przechowywania żywności, która została zamrożona. Żywność należy rozmrażać w prawidłowy sposób.
- Właściwe metody rozmrażania żywności to rozmrażanie:
  - w chłodziarce,
  - w zimnej wodzie,
  - w kuchenke mikrofalowej lub w piekarniku konwekcyjnym z odpowiednim programem do rozmrażania żywności.
- Niektóre zamrożone produkty można przygotować, bez ich uprzedniego rozmrażania. W takim przypadku producent poinformuje o tym na opakowaniu.
- Żywność należy pakować w małe paczki. W ten sposób żywność szybciej się rozmrozi.
- Częściowo lub całkowicie rozmrożona żywność należy jak najszybciej zużyć. Bakterie w rozmrożonych produktach żywnościowych ponownie się uaktywniają i dlatego rozmrożona żywność szybko ulega zepsuciu. Dotyczy to przede wszystkim owoców, warzyw i przygotowanego wcześniej jedzenia.
- Częściowo lub całkowicie rozmrożonej żywności nie należy ponownie zamrażać.

# ROZMRAŻANIE URZĄDZENIA

---

Urządzenie należy rozmrażać raz lub dwa razy w roku bądź częściej, jeżeli jest ono często otwierane. W niektórych miejscach, przede wszystkim wokół otworu wentylacyjnego, może gromadzić się grubsza warstwa szronu czy też lodu. To normalne zjawisko, do którego dochodzi na skutek przedostania się wilgotnego powietrza. Szron należy od czasu do czasu usunąć za pomocą załączonej skrobaczki.

- Na około 24 godziny przed rozmrażaniem pokrętko (A) należy obrócić do pozycji intensywnego zamrażania (świeci lampka sygnalizacyjna B), aby żywność dobrze się zamroziła.
- Wysunąć wtyczkę przewodu zasilającego z gniazdka.
- Opróżnić urządzenie, zabezpieczając żywność przed rozmrożeniem.

## **Usuwanie szronu za pomocą rozmrażania**

Jeżeli warstwa szronu okaże się zbyt gruba, aby móc ją usunąć za pomocą skrobaczki, szron należy częściowo rozmrozić.

- Usunąć należy korek na przedniej ścianie zamrażarki.
- Pod otwór postawić naczynie, do którego ściekać będzie woda z rozmrażania.
- Usunąć należy korek na dnie zamrażarki.
- Pozostawić pokrywę zamrażarki otwartą, przyspieszając w ten sposób rozmrażanie. Ścierką wytrzeć powierzchnie wewnątrz i ponownie wstawić oba korki.
- Do rozmrażania nie stosować rozpylaczy przyspieszających rozmrażanie, ponieważ mogą one uszkodzić elementy z mas plastycznych bądź szkodzić zdrowiu. Przed czyszczeniem należy wtyczkę przewodu zasilającego wysunąć z gniazdka!

# CZYSZCZENIE URZĄDZENIA

---



## **Przed przystąpieniem do czyszczenia wyłączyć urządzenie z prądu:**

wyłączyć urządzenie wyłącznikiem (patrz rozdział „Włączanie/wyłączanie urządzenia”) i wyjąć kabel zasilający z gniazdka elektrycznego.

- Do czyszczenia wszystkich powierzchni używać miękkiej szmatki. Do czyszczenia nie nadają się środki czyszczące zawierające substancje ścierne, kwasy lub rozpuszczalniki, ponieważ mogłyby one uszkodzić powierzchnię.

Z **zewnątrz** urządzenie się czyści wodą z łagodnym roztworem mydlin. Powierzchnie lakierowane i aluminiowe można czyścić letnią wodą z dodatkiem łagodnego detergentu. Dopuszczalne jest stosowanie środków czyszczących o niskiej zawartości alkoholu (np. płynów do mycia okien). Preparatów czyszczących zawierających alkohol nie używać do czyszczenia materiałów z tworzyw sztucznych.



**Wewnątrz** urządzenie można czyścić letnią wodą z dodatkiem niewielkiej ilości **octu**.


Do czyszczenia uszczelki pokrywy należy używać delikatnego roztworu wody i mydła.

- Warstwa szronu bądź lodu grubości 3-5 mm zwiększa zużycie energii elektrycznej, dlatego należy ją regularnie usuwać. Nie należy do tego stosować ostrych przedmiotów, rozpuszczalników czy rozpylaczy.
- Po wyczyszczeniu urządzenie należy ponownie włączyć i wstawić do niego żywność.



# WYKRYWANIE I USUWANIE USTEREK

Podczas użytkowania lub działania urządzenia mogą się pojawić również zakłócenia działania. Poniżej zostały wymienione niektóre z nich, będące najczęściej skutkiem nieprawidłowego użytkowania i które można usunąć samemu.

Zakłócenie	Przyczyna	Usunięcie zakłócenia
Urządzenie po podłączeniu do sieci elektrycznej nie działa.	W gniazdku nie ma napięcia sieciowego.	
	Urządzenie nie zostało włączone. Pokrętko (A) znajduje się w pozycji  , dlatego zamrażarka jest wyłączona.	Urządzenie należy włączyć, ustawiając pokrętko termostatu (A) w odpowiedniej pozycji (patrz rozdział: OBSŁUGA URZĄDZENIA).
		Pokrętko należy obrócić w kierunku zgodnym z ruchem wskazówek zegara do pozycji pomiędzy oznaczeniami <b>min</b> i <b>MAX</b> .
Nieprzerwane lub zbyt długie zamrażanie.	Pokrywa była zbyt długo otwarta.	
	Pokrętko termostatu jest ustawione na zbyt niskiej wartości temperatury.	Pokrętko termostatu <b>A</b> należy obrócić w kierunku oznaczenia <b>min</b> .
	Niewystarczająco chłodzony skraplacz.	Sprawdzić należy, czy zapewnione zostało swobodne krążenie powietrza wokół tylnej i przedniej ścianki.
		Pokrętko termostatu znajduje się w pozycji intensywnego zamrażania (świeci lampka sygnalizacyjna <b>B</b> ).
Zamrażarka trzęsie się lub działa zbyt głośno.	Nieprawidłowe postawienie.	Zamrażarkę należy postawić na odpowiednim podłożu.
	Zamrażarka dotyka ściany lub sąsiednich elementów meblowych.	Zamrażarkę należy odsunąć od ściany.
Na ściankach zewnętrznych gromadzi się wilgoć.	Wilgotne pomieszczenie.	Urządzenie należy odsunąć od ściany lub podłoża, aby umożliwić lepsze krążenie powietrza wokół urządzenia.
	Zła izolacja podłoża.	Pokrętko termostatu należy ustawić na niższej temperaturze.
		Przez dłuższy czas utrzymująca się gorąca, wilgotna pogoda.

Zakłócenie	Przyczyna	Usunięcie zakłócenia
Lampka sygnalizacyjna B nie świeci, mimo iż pokrętko ustawione zostało w pozycji ✱.	Funkcja intensywnego zamrażania została zakończona, jednak pokrętko po zakończeniu funkcji pozostało w pozycji ✱.	Pokrętko termostatu należy ustawić w dowolnej pozycji.
Zbyt intensywne gromadzenie się szronu wewnątrz urządzenia.	Zamrażarka była zbyt długo lub zbyt często otwierana.	
	Zbyt duża ilość niewystarczająco schłodzonej żywności.	
	Pokrywa słabo się zamyka.	Sprawdzić należy, czy usunięte zostały dystansowe i czy przedmioty w zamrażarce (opakowania żywności itp.) nie przeszkadzają zamknąć pokrywy.
Świeci/pulsuje lampka sygnalizacyjna (C).	Urządzenie nie osiągnęło jeszcze ustawionej temperatury.	
	<ul style="list-style-type: none"> <li>• Zbyt duża ilość niewystarczająco schłodzonej żywności podwyższa temperaturę wewnątrz urządzenia. Lampka sygnalizacyjna zgaśnie, gdy żywność ochłodzi się i urządzenie osiągnie ustaloną temperaturę.</li> <li>• Przez dłuższy czas nie było zasilania energią elektryczną.</li> <li>• Za częste otwieranie pokrywy lub zbyt długo otwarta pokrywa.</li> </ul>	
Ścianki urządzenia są ciepłe.	<ul style="list-style-type: none"> <li>• To normalne zjawisko, ponieważ w ściankach poprowadzone są rurki systemu chłodniczego, które podczas działania urządzenia nieco się nagrzewają.</li> </ul>	

# INFORMACJE NA TEMAT POZIOMU HAŁASU URZĄDZENIA

Chłodzenie w urządzeniach do zamrażania możliwe jest dzięki systemowi chłodniczemu ze sprężarką, który powoduje też określony hałas. Stopień intensywności hałasu zależy od postawienia urządzenia, jego prawidłowego użytkowania i stopnia wyeksploatowania.

- Po podłączeniu urządzenia do prądu praca sprężarki lub dźwięk towarzyszący przepływowi płynu może być nieznacznie głośniejszy. Nie jest to oznaka nieprawidłowego działania i nie ma wpływu na długość trwałości użytkowej urządzenia. Z czasem praca urządzenia i towarzyszące temu odgłosy staną się cichsze.
- Czasami pracy urządzenia mogą towarzyszyć nienaturalne lub głośne odgłosy. Jest to przeważnie spowodowane nieprawidłową instalacją urządzenia:
  - Urządzenie musi stać równo i stabilnie na solidnym podłożu.
  - Urządzenie nie może mieć kontaktu ze ścianą lub sąsiadującymi z nim meblami.
  - Upewnić się, że elementy wyposażenia wewnętrznego są dobrze założone i hałas nie pochodzi od drgających puszek, butelek lub innych przylegających do siebie pojemników.
- Urządzenie może tymczasowo generować więcej hałasu ze względu na większe obciążenie instalacji chłodniczej, gdy drzwi są otwierane częściej lub na dłuższy okres czasu, gdy włożona zostanie do niego większa ilość świeżej żywności lub gdy włączona zostanie funkcja intensywnego zamrażania lub chłodzenia.

ZASTRZEGAMY SOBIE PRAWO DO WPROWADZENIA ZMIAN NIE MAJĄCYCH WPŁYWU NA SPOSÓB FUNKCJONOWANIA URZĄDZENIA.

ZS-20



pl (04-20)