

milla home



**NAWILŻACZ
POWIETRZA
EWAPORACYJNY
MAH150**

Instrukcja obsługi
i warunki gwarancji

WARUNKI BEZPIECZEŃSTWA I ZAGROŻENIA

1. Należy dokładnie zapoznać się z niniejszą instrukcją obsługi i bezwzględnie jej przestrzegać.
2. Nie należy uruchamiać urządzenia jeżeli ma uszkodzony przewód zasilający, wtyczkę lub obudowę. Jeżeli przewód zasilający jest uszkodzony, musi zostać wymieniony przez serwis lub osobę do tego uprawnioną, w przeciwnym razie może dojść do porażenia prądem.
3. Ze względów bezpieczeństwa, do wszelkich napraw urządzenia uprawniony jest jedynie producent, serwis autoryzowany przez producenta lub osoba o odpowiednich kwalifikacjach.
4. Urządzenie przystosowane jest do użytku domowego. Nie należy używać urządzenia na zewnątrz pomieszczeń.
5. Przed pierwszym uruchomieniem należy zdjąć wszystkie folie ochronne i zabezpieczające.
6. Przed demontażem, montażem, czyszczeniem urządzenia, uzupełnianiem, opróżnianiem zbiornika, zawsze wyjmij wtyczkę przewodu zasilającego z gniazda sieciowego.
7. Urządzenie należy podłączyć do napięcia prądu podanego na tabliczce znamionowej.
8. Nie należy podłączać i odłączać wtyczki przewodu z gniazda sieciowego mokrymi dłońmi.
9. Nie wolno włączać urządzenia z pustym zbiornikiem na wodę. Należy najpierw napełnić zbiornik wodą.
10. Urządzenie przeznaczone jest do użytku przez osoby dorosłe i powinno znajdować się poza zasięgiem dzieci.
11. Przed przesunięciem, zmianą miejsca pracy urządzenia, uzupełnianiem wody w zbiorniku, należy odłączyć przewód zasilający od gniazda zasilania. Urządzenie powinno być przenoszone w pozycji pionowej z nałożoną pokrywą.
12. Urządzenie nie powinno pracować w pobliżu urządzeń grzewczych np. płyta kuchenna, piekarnik, grzejnik itp.

13. Chroń przewód przyłączeniowy, nie powinien on dotyczyć żadnych gorących powierzchni.
14. Aby wyciągnąć wtyczkę z gniazda, chwyć za nią, nie chwytaj za przewód.
15. Urządzenie nie powinno pracować w pobliżu materiałów łatwopalnych.
16. Niniejszy sprzęt może być użytkowany przez dzieci w wieku co najmniej 8 lat i przez osoby o obniżonych możliwościach fizycznych, umysłowych i osoby o braku doświadczenia i znajomości sprzętu, jeżeli zapewniony zostanie nadzór lub instruktaż odnośnie użytkowania sprzętu w bezpieczny sposób i zrozumiałe związane z tym zagrożenia. Dzieci nie powinny bawić się sprzętem. Nie powinno być wykonywane czyszczenie i konserwacja sprzętu przez dzieci bez nadzoru.
17. Nie należy zanurzać narażać urządzenia na szkodliwe warunki atmosferyczne, nadmierne nasłonecznienie i wilgoć.
18. Urządzenie powinno stać na stabilnym i suchym podłożu w pozycji pionowej.
19. Do zbiornika z wodą nie wolno wlewać olejków eterycznych, zapachowych.
20. Nie zanurzaj urządzenia w wodzie ani innych płynach.
21. Nigdy nie należy dotykać wody w komorze podstawy i jej elementów, gdy urządzenie jest podłączone do prądu.
22. Jeżeli urządzenie nie będzie użytkowane przez dłuższy czas, należy odłączyć wtyczkę przewodu zasilającego z gniazda elektrycznego.
23. Nie należy pozwalać, aby wylot wilgotnego powietrza był skierowany bezpośrednio na ścianę. Wilgoć może spowodować uszkodzenia, szczególnie tapety i powierzchni drewnianych.

WPROWADZENIE

Dziękujemy za zaufanie, jakim nas Państwo obdarzyli, dokonując zakupu urządzenia marki **Milla Home**. Jesteśmy przekonani, że to bardzo dobrej jakości urządzenie zapewni Państwu dużo radości i satysfakcji z jego użytkowania.

NALEŻY DOKŁADNIE PRZECZYTAĆ INSTRUKCJĘ OBSŁUGI I JEJ PRZESTRZEGAĆ!

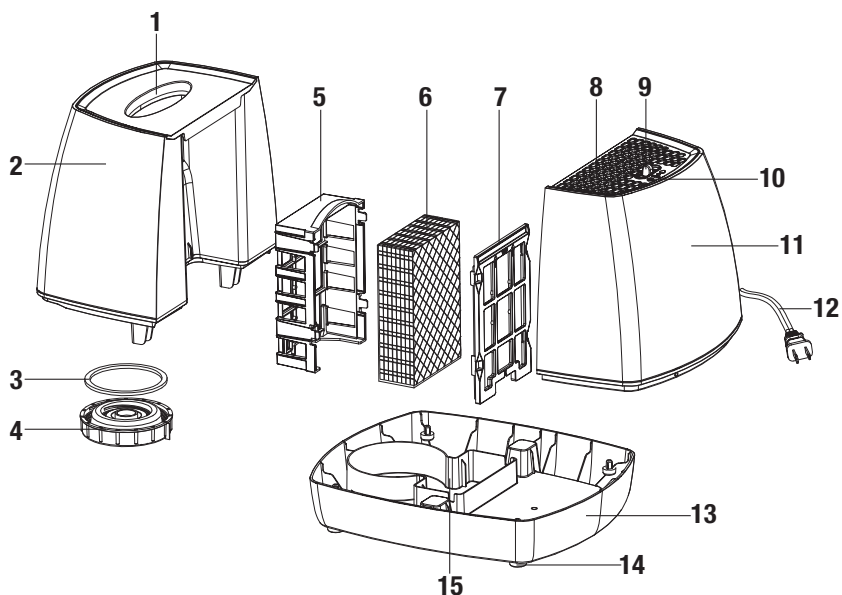
To urządzenie jest przeznaczone do użytku domowego lub innego, nie dotyczącego celów komercyjnych. Producent nie ponosi odpowiedzialności za szkody powstałe w wyniku użytkowania niewłaściwego lub niezgodnego z przeznaczeniem.

DANE TECHNICZNE

Model urządzenia	MAH150
Zasilanie [V], Hz	220-240~, 50-60
Pojemność zbiornika na wodę [l]	4
Wydajność [g/h]	120
Maksymalna głośność [dB]	do 50
Moc [W]	30
Optymalna powierzchnia nawilżania [m ²]	do 20
Filtr	TAK
Maksymalny czas pracy przy najwyższej wydajności [h]	do 24

OPIS PRODUKTU

1. Uchwyt
2. Zbiornik na wodę
3. Gumowa uszczelka
4. Nakrętka zbiornika
5. Obudowa filtra
6. Filtr
7. Pokrywa obudowy filtra
8. Wylot wilgotnego powietrza
9. Włącznik (☉, ☁, OFF)
10. Wskaźnik zasilania
11. Obudowa silnika
12. Przewód zasilający z wtyczką
13. Podstawa
14. Nóżki
15. Zbiornik



INSTALACJA I PIERWSZE URUCHOMIENIE

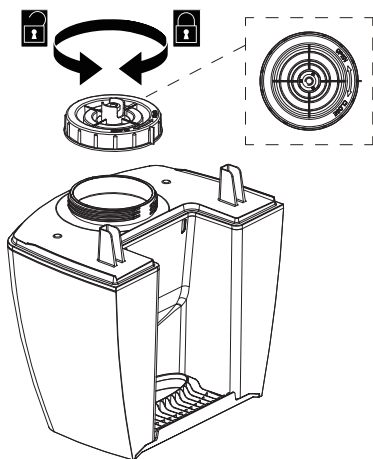
Zasada działania

Nawilżacz ewaporacyjny - działa poprzez naturalne odparowanie wody. Znajdująca się w zbiorniku woda jest zaciągana, a zamontowany wentylator przetacza powietrze przez wilgotne elementy, co skutkuje odparowaniem wody.

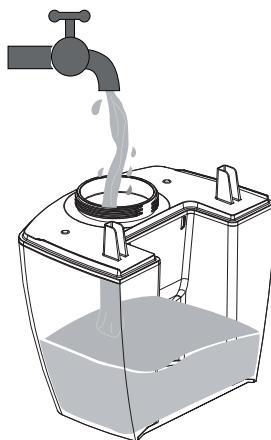
UWAGA: TEN SYSTEM NAWILŻANIA ZAPEWNIĄ CHŁODNY, NIEWIDOCZNY STRUMIEŃ WILGOCI. MGIEŁKA ZWYKLE NIE JEST WIDOCZNA.

Przed pierwszym użyciem usuń wszystkie elementy opakowania i woreczki foliowe. Sprawdź zawartość opakowania i upewnij się, że urządzenie jest kompletne i nieuszkodzone.

1. Ustaw urządzenie na suchej stabilnej powierzchni z dala od źródeł ciepła takich jak piece czy kaloryfery. Dla uzyskania lepszych rezultatów urządzenie powinno być ustawione w odległości co najmniej 15 cm od ściany.
2. Podnieś zbiornik na wodę (2) za uchwyt (1).
3. Odwróć zbiornik na wodę do góry dnem i odkręć nakrętkę zbiornika (4) w kierunku przeciwnym do ruchu wskazówek zegara (Rys. 1).
4. Napełnij zbiornik na wodę zimną wodą (Rys. 2). Upewnij się, że uszczelka (3) jest dobrze osadzona w nakrętce zbiornika na wodę, a następnie zakręć nakrętkę na zbiorniku.



Rys. 1

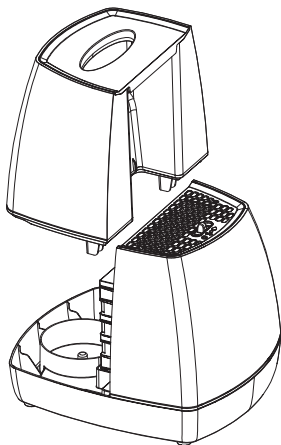


Rys. 2



UWAGA! PAMIĘTAJ O TYM, ABY WODA W ZBIORNIKU ZAWSZE BYŁA POWYŻEJ POZIOMU MIN.

Nigdy nie używaj urządzenia bez wody, filtra (6) oraz zbiornika (15).

5. Zbiornik na wodę umieść na podstawie urządzenia i upewnij się, że jest dobrze osadzony (Rys. 3).



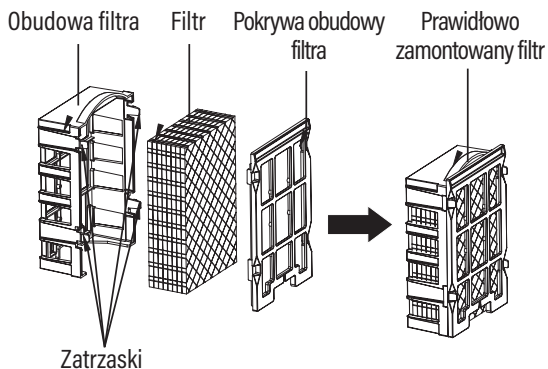
Rys. 3

6. Podłącz wtyczkę do gniazda zasilania, a następnie ustaw włącznik (9) w pozycji  lub , aby uruchomić urządzenie.

Aby wyłączyć urządzenie należy ustawić włącznik w pozycji „OFF” oraz odłączyć wtyczkę z gniazda zasilania.

WYMIANA FILTRA

1. Naciśnij zatrzaski, aby odłączyć obudowę filtra.
2. Zdejmij pokrywę obudowy filtra aby wyjąć zużyty filtr.
3. Zamontuj nowy filtr w obudowie i wepnij pokrywę.
4. Umieść filtr z obudową w nawilzaczu.



UWAGA! ZALECANA CZĘSTOTLIWOŚĆ WYMIANY FILTRA DLA LEPSZEJ WYDAJNOŚCI PRACY URZĄDZENIA TO 1-2 MIESIĄCE. FILTR ZMIENIA BARWĘ NA ŻÓŁTĄ LUB BRĄZOWĄ Z CZASEM UŻYTKOWANIA. JEST TO UWARUNKOWANE CZASEM PRACY URZĄDZENIA ORAZ JAKOŚCIĄ WODY. W TAKIM WYPADKU ZALECAMY CZĘSTSZĄ WYMIANĘ FILTRA.

CZYSZCZENIE I KONSERWACJA

Upewnij się że włącznik jest ustawiony w pozycji OFF, a następnie odłącz wtyczkę z gniazda zasilania. Pozostaw urządzenie, aż wszystkie części całkowicie ostygną.

UWAGA! NIE ZANURZAJ PRZEWODU ZASILAJĄCEGO ANI URZĄDZENIA W WODZIE LUB W INNYM PŁYNIE!

Wylej pozostałą wodę z urządzenia, wypłucz zbiornik na wodę oraz podstawę i dokładnie wysusz. Obudowę urządzenia, części wewnętrzne i wszystkie akcesoria wyczyść lekko wilgotną, miękką ściereczką.

Pozostawiona woda w zbiorniku na wodę oraz w podstawie może powodować tworzenie się glonów, bakterii oraz pleśni.

UWAGA! UPEWNIJ SIĘ, ŻE WODA NIE DOSTAŁA SIĘ DO CZĘŚCI SILNIKOWEJ!

PRZECHOWYWANIE

Przed zapakowaniem urządzenia w celu przechowywania upewnij się, że jest całkowicie chłodne, czyste i suche. W celu przechowywania, filtr należy wyjąć z urządzenia i dokładnie wysuszyć. Zaleca się przechowywanie urządzenia w suchym i chłodnym miejscu.

PROBLEMY I ROZWIĄZANIA

Problem	Przyczyna	Rozwiązanie
Urządzenie nie uruchamia się.	Wtyczka nie jest podłączona. Włącznik jest ustawiony w pozycji OFF. Przełącznik jest uszkodzony.	Podłącz urządzenie do źródła zasilania i ustaw włącznik w pozycji  lub  . Jeżeli problem nadal występuje udaj się do autoryzowanego serwisu w celu sprawdzenia urządzenia.
Urządzenie działa, ale kontrolka się nie podświetla.	Uszkodzony wskaźnik zasilania.	Odłącz urządzenie i udaj się z nim do autoryzowanego serwisu w celu weryfikacji.
Brak odczuwania chłodnego strumienia powietrza z urządzenia.	Filtr nie wchłonał wody lub w zbiorniku na wodę jest za mało wody.	Odczekaj 30 minut lub dolej wody do zbiornika na wodę.
Filtr zmienia kolor na brązowy/żółty.	Filtr jest zużyty.	Wymień filtr na nowy.

EKOLOGICZNA I PRZYJAZNA DLA ŚRODOWISKA UTYLIZACJA

To urządzenie jest oznaczone, zgodnie z Dyrektywą Parlamentu Europejskiego i Rady 2012/19/UE z dnia 4 lipca 2012 r. w sprawie zużytego sprzętu elektrycznego i elektronicznego (WEEE), symbolem przekreślonego kontenera na odpady:



Nie należy wyrzucać urządzeń oznaczonych tym symbolem, razem z odpadami domowymi.

Urządzenie należy zwrócić do lokalnego punktu przetwarzania i utylizacji odpadów lub skontaktować się z władzami miejskimi.

MOŻESZ POMÓC CHRONIĆ ŚRODOWISKO!

Właściwe postępowanie ze zużytym sprzętem elektrycznym i elektronicznym przyczynia się do uniknięcia szkodliwych dla zdrowia ludzi i środowiska naturalnego konsekwencji, wynikających z obecności składników niebezpiecznych oraz niewłaściwego składowania i przetwarzania takiego sprzętu.

WARUNKI GWARANCJI DOTYCZĄCE NAWILŻACZA

1. ART-DOM Sp. z o.o. z siedzibą w Łodzi (92-402) przy ul. Zakładowej 90/92 Numer Krajowego Rejestru Sądowego 0000354059 (Gwarant) gwarantuje, że zakupione urządzenie jest wolne od wad fizycznych. Gwarancja obejmuje tylko wady wynikające z przyczyn tkwiących w rzeczy sprzedanej (wady fabryczne).
2. Ujawniona wada zostanie usunięta na koszt Gwaranta w ciągu 14 dni od daty zgłoszenia uszkodzenia do serwisu autoryzowanego lub punktu sprzedaży.
3. W wyjątkowych przypadkach, np. konieczności sprowadzenia części zamiennych od producenta, termin naprawy może zostać wydłużony do 30 dni.
4. Okres gwarancji dla użytkownika wynosi 24 miesiące od daty wydania towaru.
5. Towar przeznaczony jest do używania wyłącznie w warunkach indywidualnego gospodarstwa domowego.
6. Gwarancja nie obejmuje:
 - a. uszkodzeń powstałych na skutek używania urządzenia niezgodnie z instrukcją obsługi,
 - b. uszkodzeń mechanicznych, chemicznych lub termicznych,
 - c. napraw i modyfikacji dokonanych przez firmy lub osoby nieposiadające autoryzacji producenta,
 - d. części z natury łatwo zużywalnych lub materiałów eksploatacyjnych takich jak: baterie, żarówki, bezpieczniki, filtry, pokręta, półki, akcesoria,
 - e. instalacji, konserwacji, przeglądów, czyszczenia, odblokowania, usunięcia zanieczyszczeń oraz instruktażu.
7. O sposobie usunięcia wady decyduje Gwarant. Usunięcie potwierdzonej wady urządzenia nastąpi poprzez wykonanie naprawy gwarancyjnej lub wymianę urządzenia. Gwarant może dokonać naprawy, gdy kupujący żąda wymiany lub Gwarant może dokonać wymiany, gdy kupujący żąda naprawy, jeżeli doprowadzenie do zgodności towaru (urządzenia) zgodnie z udzieloną gwarancją w sposób wybrany przez kupującego jest niemożliwe albo wymagałoby nadmiernych kosztów dla Gwaranta. W szczególnie uzasadnionych wypadkach, jeżeli naprawa i wymiana są niemożliwe lub wymagałyby nadmiernych kosztów dla Gwaranta może on odmówić doprowadzenia towaru do zgodności z udzieloną gwarancją i zaproponować inny sposób załatwienia reklamacji z gwarancji.
8. Wymiany towaru dokonuje punkt sprzedaży, w którym towar został zakupiony (wymiana lub zwrot gotówki) lub autoryzowany punkt serwisowy, jeżeli dysponuje taką możliwością (wymiana). Zwracane urządzenie musi być kompletne, bez uszkodzeń mechanicznych. Niespełnienie tych warunków może spowodować niezuznanie gwarancji.
9. W przypadku braku zgodności towaru z umową sprzedaży, kupującemu z mocy prawa przysługują środki ochrony prawnej ze strony i na koszt sprzedawcy, a gwarancja nie ma wpływu na te środki ochrony prawnej.
10. Niniejsza gwarancja obowiązuje na terytorium Polski.

11. Warunkiem dokonania naprawy lub wymiany urządzenia w ramach gwarancji jest przedstawienie dowodu zakupu oraz użytkowanie towaru zgodnie z informacjami zawartymi w instrukcji obsługi.

UWAGA!

Uszkodzenie lub usunięcie tabliczki znamionowej z urządzenia może spowodować nieuznanie gwarancji.

Cały czas udoskonalamy nasze produkty, dlatego mogą się one nieznacznie różnić od zdjęć przedstawionych na opakowaniu oraz w instrukcji obsługi. Przed przystąpieniem do użytkowania urządzenia przeczytaj instrukcję obsługi.

ART-DOM Sp. z o.o., ul. Zakładowa 90/92, 92-402 Łódź. Numer Krajowego Rejestru Sądowego 0000354059.

