

milla home

OSTRZAŁKA MKA107

Instrukcja obsługi
i warunki gwarancji



WARUNKI BEZPIECZEŃSTWA I ZAGROZENIA

1. Przeczytaj uważnie instrukcję przed rozpoczęciem użytkowania urządzenia.
2. Używaj urządzenia i akcesoriów zgodnie z przeznaczeniem opisanym w instrukcji obsługi.
3. Urządzenie nie jest przeznaczone do użytku przemysłowego służy wyłącznie do użytku domowego.

1

WPROWADZENIE

Dziękujemy za zaufanie, jakim nas Państwo obdarzyli, dokonując zakupu urządzenia marki **Milla Home**.

Jesteśmy przekonani, że to bardzo dobrej jakości urządzenie, zapewni Państwu dużo radości i satysfakcji z jego użytkowania.

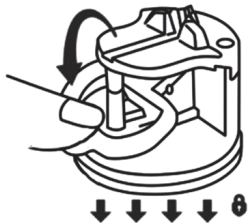
NALEŻY DOKŁADNIE PRZECZYTAĆ INSTRUKCJĘ OBSŁUGI I JEJ PRZESTRZEGAĆ!

To urządzenie jest przeznaczone do użytku domowego lub innego, nie dotyczącego celów komercyjnych.

4

OBSŁUGA URZĄDZENIA

1. Należy postawić ostrzałkę na płaskiej i gładkiej powierzchni takiej jak blat czy płytki.
2. Ostrzałkę dociśnij delikatnie do blatu oraz opuść dźwignię w dół w celu unieruchomienia.



7

powierzchni.

3. Ostrzałkę dociśnij delikatnie do blatu oraz opuść dźwignię w dół w celu unieruchomienia.



10

4. Niniejszy sprzęt może być użytkowany przez dzieci w wieku co najmniej 8 lat przez osoby o obniżonych możliwościach fizycznych, umysłowych i osoby o braku doświadczenia i znajomości sprzętu, jeżeli zapewniony zostanie nadzór lub instruktaż odnośnie do użytkowania sprzętu w bezpieczny sposób, tak aby związane z tym zagrożenia były zrozumiałe. Dzieci nie powinny bawić się sprzętem. Dzieci bez

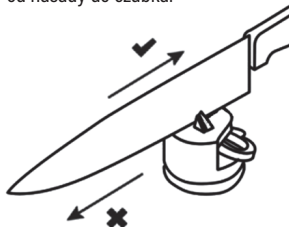
2

DANE TECHNICZNE

Model	MKA107
Typ	Ręczna
Rodzaj materiału ostrzy	Stop wolframu
Przeznaczenie	Do noży
Możliwość wymiany ostrzy	Tak

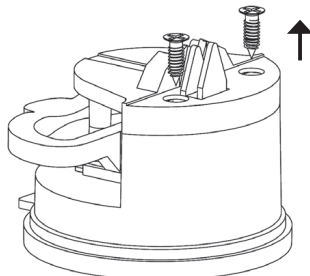
5

3. Do ostrzenia używaj tylko noży stalowych (takich jak noże gładkie, ząbkowane i scyzoryki).
4. Upewnij się że nóż jest czysty i suchy.
5. Noże do ostrzy ustawiamy pod kątem 90°.
6. W celu naostrzenia przeciągnij nóż między płytkami ostrzy od nasady do czubka.



8

4. Za pomocą śrubokręta wykręć śruby znajdujące się w osłonie korpusu ostrzałki.



5. Zdejmij osłonę oraz wyjmij zużyte ostrza.

11

nadzoru nie powinny wykonywać czyszczenia i konserwacji sprzętu.

5. Ostrości noży nie sprawdzaj za pomocą palców.
6. Nie wkładaj czubka noża do ostrzałki, mogą zostać uszkodzone ostrza oraz nóż.

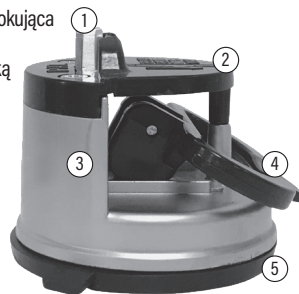
UWAGA!

Nie ostrz zupełnie nowych noży!

3

OPIS URZĄDZENIA

1. Wymienne ostrza
2. Osłona chroniąca noże
3. Korpus ostrzałki
4. Dźwignia blokująca
5. Podstawa z przysawką



6

UWAGA! OPTIMALNY KĄT OSTRZENIA NOŻY WYNOŚI OKOŁO 20°.

7. Aby uzyskać zadowalającą ostrość noży, przeciągnij nóż od 6 do 10 razy, zgodnie z kierunkiem strzałki na osłonie.

UWAGA! NIE DOCISKAJ OSTRZAŁKI ZBYT MOCNO DO PODŁOŻA.

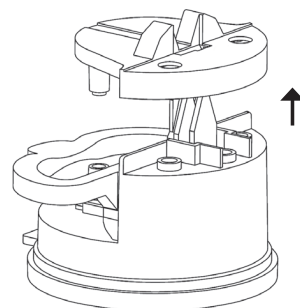
NOŻE CERAMICZNE ORAZ PROFILOWANE NOŻE DO STEKÓW NIE NADAJĄ SIĘ DO OSTRZENIA!

WYMIANA OSTRZY

UWAGA! CZĘSTOTLIWOŚĆ WYMIANY OSTRZY UZALEŻNIONA JEST OD CZASU UŻYTKOWANIA ICH W OSTRZAŁCE.

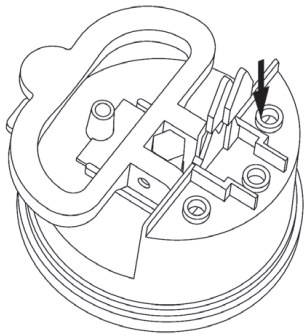
1. Wyjmij komplet ostrzy z opakowania.
2. Postaw ostrzałkę na równej, płaskiej i stabilnej

9



6. Wymień komplet ostrzy na nowe umieszczając je w korpusie ostrzałki.

12



7. Zamocuj ponownie osłonę oraz dokręć ją za pomocą śrub.

8. Możesz bezpiecznie korzystać z produktu.

13

CZYSZCZENIE I KONSERWACJA

1. Do czyszczenia urządzenia nie wolno używać ostrych lub drażniących środków czyszczących.
2. Przed użyciem wytrzyj powierzchnię urządzenia suchą ściereczką.
3. Powstające w trakcie ostrzenia opiłki metalu należy usunąć po zakończonym ostrzeniu przez delikatne potrząśnięcie urządzeniem.

14

PROBLEMY I ROZWIĄZANIA

PROBLEM	PRZYCZYNA	ROZWIĄZANIE
Ostrzałka nie trzyma blatu.	Nieprawidłowa struktura powierzchni blatu.	Postaw ostrzałkę na równej, płaskiej i stabilnej powierzchni.
Ostrzałka nie ostrzy.	Nieprawidłowy kierunek ostrzenia noży.	Ostrz noże zgodnie z kierunkiem umieszczonym na osłonie ostrzałki.

15

EKOLOGICZNA I PRZYJAZNA DLA ŚRODOWISKA UTYLIZACJA

Możesz pomóc chronić środowisko! Dalsze przekazanie zużytego sprzętu do punktów zajmujących się ponownym użyciem lub odzyskiem, przyczynia się do uniknięcia szkodliwych dla zdrowia ludzi i środowiska naturalnego konsekwencji, wynikających z obecności składników niebezpiecznych oraz niewłaściwego składowania i przetwarzania takiego sprzętu.



16

WARUNKI GWARANCJI DOTYCZĄCE OSTRZAŁKI

1. ART-DOM Sp. z o.o. z siedzibą w Łodzi (92-402) przy ul. Zakładowej 90/92 Numer Krajowego Rejestru Sądowego 0000354059 (Gwarant) gwarantuje, że zakupione urządzenie jest wolne od wad fizycznych. Gwarancja obejmuje tylko wady wynikające z przyczyn tkwiących w rzeczy sprzedanej (wady fabryczne).
2. Ujawniona wada zostanie usunięta na koszt Gwaranta w ciągu 14 dni od daty zgłoszenia uszkodzenia do serwisu autoryzowanego lub punktu sprzedaży.
3. W wyjątkowych przypadkach, np. konieczności sprowadzenia części zamiennych od producenta, termin naprawy może zostać wydłużony do 30 dni.

17

4. Okres gwarancji dla użytkownika wynosi 24 miesiące od daty wydania towaru.
5. Towar przeznaczony jest do używania wyłącznie w warunkach indywidualnego gospodarstwa domowego.
6. Gwarancja nie obejmuje:
 - a. uszkodzeń powstałych na skutek używania urządzenia niezgodnie z instrukcją obsługi,
 - b. uszkodzeń mechanicznych, chemicznych lub termicznych,
 - c. napraw i modyfikacji dokonanych przez firmy lub osoby nieposiadające autoryzacji producenta,
 - d. części z natury łatwo zużywalnych lub materiałów eksploatacyjnych takich jak: baterie, żarówki, bezpieczniki, filtry, pokrętła, półki, akcesoria,
 - e. instalacji, konserwacji, przeglądów, czyszczenia,

18

odblokowania, usunięcia zanieczyszczeń oraz instruktażu.

7. O sposobie usunięcia wady decyduje Gwarant. Usunięcie potwierdzonej wady urządzenia nastąpi poprzez wykonanie naprawy gwarancyjnej lub wymianę urządzenia. Gwarant może dokonać naprawy, gdy kupujący żąda wymiany lub Gwarant może dokonać wymiany, gdy kupujący żąda naprawy, jeżeli doprowadzenie do zgodności towaru (urządzenia) zgodnie z udzieloną gwarancją w sposób wybrany przez kupującego jest niemożliwe albo wymagałoby nadmiernych kosztów dla Gwaranta. W szczególnie uzasadnionych wypadkach, jeżeli naprawa i wymiana są niemożliwe lub wymagałyby nadmiernych kosztów dla Gwaranta może on odmówić doprowadzenia towaru

19

do zgodności z udzieloną gwarancją i zaproponować inny sposób załatwienia reklamacji z gwarancji.

8. Wymiany towaru dokonuje punkt sprzedaży, w którym towar został zakupiony (wymiana lub zwrot gotówki) lub autoryzowany punkt serwisowy, jeżeli dysponuje taką możliwością (wymiana). Zwracane urządzenie musi być kompletne, bez uszkodzeń mechanicznych. Niespełnienie tych warunków może spowodować nieuznanie gwarancji.
9. W przypadku braku zgodności towaru z umową sprzedaży, kupującemu z mocy prawa przysługują środki ochrony prawnej ze strony i na koszt sprzedawcy, a gwarancja nie ma wpływu na te środki ochrony prawnej.
10. Niniejsza gwarancja obowiązuje na terytorium Polski.

11. Warunkiem dokonania naprawy lub wymiany urządzenia w ramach gwarancji jest przedstawienie dowodu zakupu oraz użytkowanie towaru zgodnie z informacjami zawartymi w instrukcji obsługi.
12. Warunkiem dokonania naprawy lub wymiany urządzenia w ramach gwarancji jest przedstawienie dowodu zakupu.

UWAGA! USZKODZENIE LUB USUNIĘCIE TABLICZKI ZNAMIONOWEJ Z URZĄDZENIA MOŻE SPOWODOWAĆ NIEUZNIANIE GWARANCJI.

Cały czas udoskonalamy nasze produkty, dlatego mogą się one nieznacznie różnić od zdjęcia przedstawionego na opakowaniu. Przed przystąpieniem do użytkowania urządzenia przeczytaj instrukcję obsługi.
ART-DOM Sp. z o.o., ul. Zakładowa 90/92, 92-402 Łódź Numer Krajowego Rejestru Sądowego 0000354059.



v.4