

Instrukcja ważna dla urządzeń wyprodukowanych po: / Návod pro zařízení vyrobená po: / Návod pre obsluhu zariadení vyrobených po: / Instrukcija – įrenginiai, kurie buvo pagaminti nuo: / Lietošanas instrukcija ierīcēm izgatavotiem pēc: / Útmutató a után gyártott készülékekhez: / Manualul de utilizare pentru aparate fabricate după: / Bedienungsanleitung für Geräte, hergestellt wurden die nach dem: **01.10.2020**

PL Kompresor akumulatorowy 6l 2x18V
Instrukcja obsługi z kartą gwarancyjną

CZ Akumulátorový kompresor 6 l 2x18V
Návod k obsluze se záručním listem

SK Akumulátorový kompresor 6 litrov 2x18 V
Užívateľská príručka so záručným listom

LT Akumulatorinis kompresorius 6l 2x18V
Naudojimo instrukcija su Garantiniu lapu

LV Akumulatora darbināms kompresors 6l 2x18V
Lietošanas instrukcija ar garantijas talonu

HU Akkumulátoros kompresszor 6l 2x18V
Használati Utasítás Garanciajeggyel

RO Compresor cu acumulator 6l 2x18V
Instrucțiuni de utilizare și certificat de garanție

DE Akku-Kompressor, 6l 2x18V
Bedienungsanleitung mit Garantiekarte



PL Wszelkie prawa zastrzeżone. Niniejsze opracowanie jest chronione prawem autorskim. Kopiowanie lub rozpowszechnianie Instrukcji Obsługi w fragmentach albo w całości bez zgody Dedra Exim zabronione. Dedra Exim zastrzega sobie prawo do wprowadzania zmian konstrukcyjno-technicznych oraz komplekcyjnych bez uprzedniego powiadomienia. Zmiany te nie mogą stanowić podstawy do reklamowania produktu. Instrukcja obsługi dostępna na stronie www.dedra.pl

CZ Všechna práva vyhrazena. Toto zpracování je chráněno autorským právem. Kopírování nebo šíření Návodu k obsluze v částech nebo vcelku bez souhlasu společnosti Dedra Exim je zakázáno. Dedra Exim si vyhrazuje právo zavádět konstrukční a technické a komplementační změny bez dřívějšího oznámení. Tyto změny nemohou být základem pro reklamování výrobku. Návod k obsluze dostupný na stránkách www.dedra.pl

SK Všetky práva vyhradené. Tieto materiály sú chránené autorskými právami. Kopírovanie prípadne šírenie častí, prípadne celého návodu na obsluhu je bez súhlasu spoločnosti Dedra Exim zakázané. Dedra Exim si vyhradzuje právo na vykonávanie konštrukčno-technických zmien, a zmien doplnkového príslušenstva, bez predchádzajúceho upozornenia. Tieto zmeny nemôžu byť dôvodom na reklamáciu výrobku. Užívateľská príručka je dostupná na webovej stránke www.dedra.pl

LT Visos teisės saugomos. Šis kūrinys yra saugomas autorių teisių įstatymų. Eksploatavimo instrukcijos arba jos fragmentų kopijavimas ir platinimas be „Dedra Exim“ sutikimo draudžiamas. „Dedra Exim“ pasilieka sau teisę įvesti konstrukcijos, techninius arba komplektaicijos pokyčius be išankstinio įspėjimo. Šie pokyčiai negali būti skundo dėl produkto pagrindu. Naudojimo instrukcija yra prieinama svetainėje: www.dedra.pl

LV Visas tiesības pasargātas. Šis izdevums ir sargāts ar autortiesību. Lietošanas Instrukcijas kopēšana vai izplatīšana pilnīgi vai fragmentos bez Dedra Exim firmas piekrišanas ir aizliegta. Firma Dedra Exim atstāj sev tiesību veikt konstrukcijas-tehnikas izmaiņu, kā arī komplektaicijas izmaiņu bez iepriekšēja paziņojuma. Šīs izmaiņas nevar būt pamatu produkta reklamēšanai. Lietošanas instrukcija pieejama mājaslapā www.dedra.pl

HU Minden jog fenntartva. A jelen kiadvány szerzői jogokkal védve. A Használati Utasítás másolása vagy terjesztése egészében vagy részleteiben a Dedra Exim írásos engedélye nélkül tilos. A Dedra Exim fenntartja magának a szerkezeti-műszaki, valamint komplettálási változtatások előzetes bejelentés nélküli bevezetésének jogát. Ezek a változások nem szolgálhatnak alapjául a termék reklamációjának. A használati utasítás a weboldalon elérhető www.dedra.pl.

RO Toate drepturile rezervate. Această redactare este protejată prin legea dreptului de autor. Este interzisă copierea, reproducerea în orice fel sau multiplicarea și distribuirea parțială sau în totalitate a Manualului de utilizare fără permisiunea firmei Dedra Exim. Firma Dedra Exim își rezervă dreptul de a face modificări tehnice și constructive sau de completare a dispozitivului fără a notifica prealabil. Aceste modificări nu pot constitui temel pentru reclamarea produsului. Instrucțiunea de deservire accesibilă pe pagina www.dedra.pl

DE Alle Rechte vorbehalten. Die vorliegende Bedienungsanleitung wird durch das Urheber-recht geschützt. Kein Teil dieser Bedienungs-anleitung darf ohne schriftliche Einwilligung von Dedra Exim vervielfältigt oder verbreitet werden. Dedra Exim behält sich das Recht vor, Konstruktions- und technische Änderungen sowie Änderungen in der Zusammensetzung vorzunehmen, ohne vorher darüber zu informieren. Diese Änderungen können kein Grund zur Reklamation des Produkts bilden. Die Bedienungsanleitung ist auf der Internetseite www.dedra.pl zugänglich.

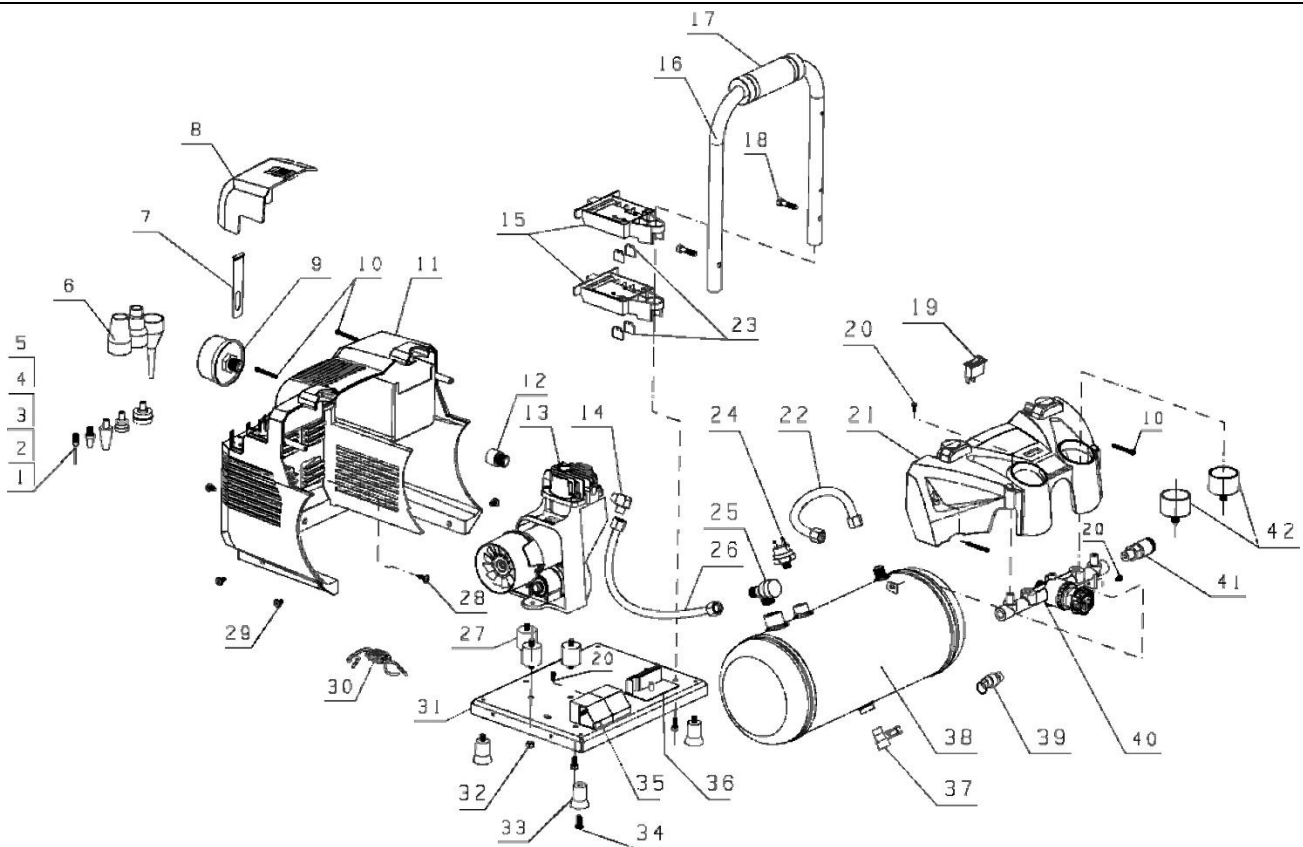
Kontakt

Kontaktai / Kontakts / Elérhetőség / Contact / Contacto / Contact / Contact / Kontakt
Dedra Exim Sp. z o.o., ul. 3 Maja 8, 05-800 Pruszków
Tel. +48 22 73 83 777 wew. 129, 165, fax +48 22 73 83 779
serwis@dedra.com.pl www.dedra.pl





A



B

Opis Zastosowanych Piktogramów / Popis Použitých Piktogramů / Opis Používaných Piktogramov / Panaudotų Piktogramų Aprašymas / Lietoto Piktogrammu Apraksts / Az Alkalmazott Piktogramok Magyarázata / Pictogramelor / Gebot: Lesen Sie, Bitte, Die Bedienungsanleitung



Nakaz: Używać ochronników słuchu / příkaz použijete ochranu sluchu/ príkaz používajte chrániče sluchu/ privaloma: naudoti apsauginius akinius/ pieprasījums lietojiet dzirdes aizsardzības līdzekļus/ utasitās utasitās: használjon fülvédőt/ obligatoriu trebuie să folosi-ți aparate pentru protecția auzului/ gebot der gehörschutz ist zu benutzen



Ostrzeżenie: kompresor może uruchomić się bez ostrzeżenia / pozor: kompresor se může spustit bez varování / pozor: kompresor sa môže spustiť bez upozornenia / dėmesio: kompresorius gali įsijungti be įspėjimo / uzmanību: kompresors var iedarbināties bez brīdinājuma / figyelem: a kompresszor figyelmeztetés nélkül elindulhat / atenție: compresorul poate să pornească fără avertizare / achtung: der kompressor kann sich selbsttätig ohne vorwarnung einschalten



Ostrzeżenie: gorąca powierzchnia / pozor: horký povrch / pozor: horúci povrch / dėmesio: karštas paviršius / uzmanību: karsta virsma / figyelem: forró felület / atenție: suprafața fierbinte / achtung: heisse oberfläche

PL Spis treści

1. Zdjęcia i rysunki
2. Opis urządzenia
3. Przeznaczenie urządzenia
4. Ograniczenie użycia
5. Dane techniczne
6. Przygotowanie do pracy
7. Włączanie urządzenia
8. Użytkowanie urządzenia
9. Bieżące czynności obsługowe
10. Części zamienne i akcesoria
11. Samodzielne usuwanie usterek
12. Kompletacja urządzenia, uwagi końcowe
13. Informacja dla użytkowników o pozbywaniu się urządzeń elektrycznych i elektronicznych
14. Wykaz części do rysunku złożeniowego
15. Karta gwarancyjna

Ogólne warunki bezpieczeństwa zostały dołączone jako oddzielna broszura. Deklaracja Zgodności WE dołączona jest do urządzenia jako oddzielny dokument. W przypadku braku Deklaracji Zgodności WE prosimy o kontakt z Serwisem Dedra-Exim Sp. z o.o.

UWAGA Podczas pracy urządzeniem zaleca się zawsze przestrzegać podstawowych zasad bezpieczeństwa pracy, w celu uniknięcia wybuchu pożaru, porażenia prądem elektrycznym lub obrażenia mechanicznego.

Przed przystąpieniem do eksploatacji urządzenia prosimy o zapoznanie się z treścią Instrukcji obsługi. Prosimy o zachowanie Instrukcji obsługi, instrukcji bezpieczeństwa pracy i deklaracji zgodności. Rygorystyczne przestrzeganie wskazań i zaleceń zawartych w Instrukcji obsługi wpłynie na przedłużenie żywotności Państwa urządzenia.

UWAGA Podczas pracy należy bezwzględnie przestrzegać wskazań zawartych w instrukcji bezpieczeństwa pracy.

W razie przekazania urządzenia innej osobie, proszę wręczyć jej również instrukcję obsługi, instrukcje bezpieczeństwa pracy i deklarację zgodności. Firma Dedra-Exim nie odpowiada za wypadki powstałe w wyniku nieprzestrzegania wskazań bezpieczeństwa pracy. Należy przeczytać uważnie wszystkie instrukcje bezpieczeństwa i instrukcję obsługi. Niestosowanie się do ostrzeżeń i instrukcji może skutkować porażeniem prądem, pożarem i/lub poważnymi obrażeniami.

UWAGA Urządzenie z linii SAS+ALL zostało zaprojektowane do pracy tylko z ładowarkami i akumulatorami linii SAS+ALL.

Akumulator Li-Ion i ładowarka nie stanowią wyposażenia zakupionego urządzenia i należy nabyć je oddzielnie. Stosowanie akumulatorów i ładowarek innych niż dedykowanych do urządzenia spowoduje utratę praw gwarancyjnych

UWAGA Zgodnie z Ustawą o Dozorze Technicznym z 2000 r. - Dz. U. 122 poz. 1321 art. 1. ust 15 wraz ze zmianami oraz zgodnie z Warunkami Dozoru Technicznego z 2003 r. - Dz. U. 135 poz. 1269 wraz z załącznikiem, informujemy, że kompresor typu DED7077V (ciśnienie 8 barów i zbiornik 6 litrów) nie podlega dozorowi technicznemu.

2. Opis urządzenia

Rys. A: 1. Zawór spustowy, 2. Regulator ciśnienia, 3. Zawór bezpieczeństwa, 4. Manometry, 5. Włącznik, 6. Gniazdo akumulatorów, 7. Szybkozłączka, 8. Zbiornik retencyjny.

3. Przeznaczenie urządzenia

Kompresor przeznaczony jest do sprężania powietrza atmosferycznego i po zastosowaniu odpowiedniego osprzętu może być wykorzystywany do prostych prac związanych z: przedmuchiowaniem (czyszczeniem), pompowaniem, malowaniem itp.

Dopuszcza się wykorzystanie urządzenia w pracach remontowo-budowlanych, warsztatach naprawczych, w pracach amatorskich przy równoczesnym przestrzeganiu warunków użytkowania i dopuszczalnych warunków pracy, zawartych w instrukcji obsługi.

4. Ograniczenia użycia

Urządzenie może być użytkowane tylko zgodnie z zamieszczonymi poniżej "Dopuszczalnymi warunkami pracy".

Samowolne zmiany w budowie mechanicznej i elektrycznej, wszelkie modyfikacje, czynności obsługowe nieopisane w Instrukcji Obsługi będą traktowane za bezprawne i powodują natychmiastową utratę Praw Gwarancyjnych, a deklaracja zgodności straci swoją ważność. Użytkowanie elektronarzędzia niezgodne z przeznaczeniem lub Instrukcją Obsługi spowoduje natychmiastową utratę Praw Gwarancyjnych.

Dopuszczalne warunki pracy

S1 praca ciągła

Stosować tylko wewnątrz pomieszczeń. Zakres temperatur ładowania akumulatorów 10 - 30°C. Nie wystawiać na temperaturę pow. 40°C.

5. Dane techniczne

Model urządzenia	DED7077V
Napięcie pracy [V]	2 x 18V d.c.
Akumulator	Li-Ion

Maksymalne ciśnienie tłoczenia [bar]	8
Maksymalny przepływ powietrza [l/min]	90
Pojemność zbiornika [l]	6
Szybkozłączka ["]	1/4
Emisja hałasu	
Poziom ciśnienia akustycznego L_{pA} [dB(A)]	80
Niepewność pomiaru k_{pA} [dB(A)]	3
Poziom mocy akustycznej L_{WA} [dB(A)]	90,7
Niepewność pomiaru k_{WA} [dB(A)]	3
Gwarantowany poziom mocy akustycznej L_{WA} [dB(A)]	94
Masa [kg]	9,53

Informacja na temat hałasu.

Emisja hałasu została określona zgodnie z EN 60204-1, wartości podano powyżej w tabeli.

UWAGA Hałas może spowodować uszkodzenie słuchu, podczas pracy zawsze należy używać środków ochrony słuchu!

Deklarowana wartość emisji hałasu została zmierzona zgodnie ze standardową metodą badania i może być wykorzystana do porównania jednego urządzenia z drugim. Podany powyżej poziom emisji hałasu może być również wykorzystywany do wstępnej oceny narażenia na drgania.

Poziom hałasu podczas rzeczywistego użytkowania elektronarzędzia może się różnić od zadeklarowanych wartości w zależności od sposobu użycia narzędzi roboczych, w szczególności od rodzaju obrabianego przedmiotu oraz od konieczności określenia środków mających na celu ochronę operatora. Aby dokładnie oszacować narażenia w rzeczywistych warunkach użytkowania, należy wziąć pod uwagę wszystkie części cyklu operacyjnego, obejmujące także okresy, gdy urządzenie jest wyłączone lub gdy jest ono włączone, ale nie jest używane do pracy.

6. Przygotowanie do pracy

UWAGA Wszystkie czynności obsługowe takie jak wymiana końcówki roboczej, należy wykonywać przy odłączonym zasilaniu.

Kompresor po wyjęciu z opakowania nie wymaga prac przygotowawczych. Ustawić stabilnie kompresor w miejscu przeznaczonym do pracy. Kompresor wyposażony jest w gumowe nóżki, które zapewniają stabilną pozycję na płaskich powierzchniach.

Przed podłączeniem akumulatora należy upewnić się, że włącznik jest w stanie „wyłączony” (pozycja „0”).

Zamontowanie akumulatora (2 x 18V)

W prowadnicę akumulatora wsunąć akumulator aż do zablokowania się zatrzasku. Należy zamontować dwa akumulatory 18V, w innym przypadku kompresor nie uruchomi się.

7. Włączanie urządzenia

Podłączyć żądane akcesoria, korzystając z przewodu pneumatycznego zakończonego szybkozłączką żeńską 1/4". Przewodnik włączyć w pozycję „włączony” (rys. A, 5)

8. Użytkowanie urządzenia

Aby rozpocząć pracę z kompresorem, do króćca przyłączeniowego (rys. A, 7) podłączyć żądaną końcówkę roboczą. Włączyć urządzenie.

Napełnianie zbiornika retencyjnego

Rozpocznij napełnianie zbiornika. Łącznik ciśnieniowy jest ustawiony i wyregulowany fabrycznie na wartość ciśnienia 8 barów. W chwili, gdy ta wartość ciśnienia zostanie przez kompresor wytworzona (ciśnienie maksymalne), łącznik ciśnieniowy przerywa podawanie napiecia i zespół napędowy kompresora przestaje tłoczyć powietrze do zbiornika. Po osiągnięciu ciśnienia 8 barów i momencie odłączenia napiecia, poprzez przewód podłączony do stycznika zostaje opróżniona z resztek powietrza głowica i przewód napełniający

Podczas pobierania powietrza (praca z osprzętem) i tym samym opróżniania zbiornika do ustawionego fabrycznie minimum (ok. 5,5 bara), łącznik ciśnieniowy ponownie łączy napiecia i zespół kompresora zaczyna tłoczyć powietrze do zbiornika. Cykl sprężania rozpoczyna się od nowa. Opisana powyżej zasada działania odnosi się do sytuacji, gdy włącznik jest w pozycji I. Obsługujący może oczywiście przerwać cykl sprężania w każdej chwili, niezależnie od ciśnienia w zbiorniku (także, gdy nie osiąga ono swojego ustawionego maksimum, czyli 8 barów). By przerwać pracę wystarczy przycisk włącznika ustawić w pozycji O.

Dla bezpieczeństwa obsługującego, gdyby łącznik ciśnieniowy nie zadziałał, kompresor wyposażono w zawór bezpieczeństwa (zaworek z kółeczkiem, po lewej stronie manometrów (rys. A, 3)).

Praca kompresorem

Kompresor zaopatrzony jest w dwa manometry (rys. 4). Manometr po lewej stronie od pokręta regulacji ciśnienia (rys. A, 2) jest manometrem wskazującym aktualne ciśnienie w zbiorniku. Manometr po prawej stronie jest manometrem wskazującym ciśnienie zadawane (regulowane) przez operatora. Zakres regulacji ciśnienia zawiera się w granicach 0 - 8 barów. Do regulacji tego ciśnienia służy pokrętko (rys. A, 2).

Po napełnieniu zbiornika należy ustawić ciśnienie na wylocie końcówki. W tym celu należy lekko pociągnąć do siebie pokrętko regulatora ciśnienia, a następnie ustawić żądane ciśnienie robocze. Pokręcanie pokrętkiem w kierunku przeciwnym do ruchu wskazówek zegara powoduje zmniejszanie ciśnienia na wyjściu, natomiast pokręcanie pokrętkiem w kierunku zgodnym z ruchem wskazówek zegara powoduje wzrost zadawanego ciśnienia. Po otwarciu wylotu na końcówce roboczej, kompresor rozpocznie tłoczenie powietrza i będzie pracować, podając ciśnienie do węża i końcówki roboczej. Nadmiar powietrza jest odprowadzany przez zawór bezpieczeństwa (zawór nadmiarowo-upustowy). Kompresor będzie pracował bez przerwy do momentu zamknięcia wylotu na końcówce roboczej.

Wyłączanie kompresora

Aby wyłączyć kompresor, należy przestawić włącznik (Rys A, poz 1) w pozycję „0”.

Po wyłączeniu urządzenia należy zawsze opróżnić zbiornik retencyjny.

W tym celu należy zwolnić zawór bezpieczeństwa, pociągając za oczko na zaworze. Opróżnić zbiornik do poziomu, w którym manometr po lewej stronie regulatora ciśnienia wskaże 0.

Podłączanie, wymianę, odłączanie osprzętu należy dokonywać przy wyłączonym urządzeniu i odłączonym akumulatorze.

Za pomocą kompresora oraz odpowiedniego osprzętu można wykonywać między innymi takie operacje jak:

Czyszczenie sprężonym powietrzem - pistolet do przedmuchiwania z różnymi dyszami

Mycie wodą, ropą itp. - pistolet do mycia

Malowanie - pistolet natryskowy

Pompowanie kół samochodowych i materacy dmuchanych - pistolet do pompowania, końcówki robocze

Prace tapicerskie, stolarski – zszywacze pneumatyczne

Do podłączania osprzętu służą winylowe przewody sprężyste o różnych długościach.

9. Biezące czynności obsługowe

UWAGA Wszystkie czynności obsługowe takie jak wymiana końcówki roboczej, należy wykonywać przy odłączonym zasilaniu.

Przed każdym uruchomieniem:

- Sprawdzić czy otwory wentylacyjne silnika nie są zasłonięte lub zabrudzone. W razie konieczności odsłonić (np. sprężonym powietrzem) bądź oczyścić szmatką lekko zwilżoną wodą; nie dopuścić, aby woda dostała się do wnętrza urządzenia

Po każdym użyciu:

- Odłączyć od źródła zasilania, aby uniknąć przypadkowego włączenia przez osoby postronne lub podczas przenoszenia.

Po zakończeniu pracy opróżnić zbiornik retencyjny z powietrza do poziomu 0.

Czyszczenie filtra powietrza

Regularnie kontrolować stan zabrudzenia filtrów powietrza. Użytkowanie kompresora w pomieszczeniach zakurzonych i brudnych zanieczyszcza filtr powietrza i prowadzi wprost do nadmiernego zużycia kompresora. Filtr znajduje się z tyłu kompresora. Filtr należy czyścić każdorazowo, po ok. 300 godzinach. Wykręcić filtr powietrza. Odkręcić pokrywę. Czyszczenie wkładu filtra najlepiej prowadzić sprężonym powietrzem lub opłukać go w wodzie, odsączyć i osuszyć, pamiętając jednak by nie montować mokrego. Suchy włożyć w obudowę filtra i zamknąć zapinkami. Zamontować ponownie na kompresorze.

Opróżnianie z cieczy zbiornika retencyjnego

Każdorazowo po pracy oczyszczać zbiornik z wody pochodzącej z kondensacji. Do oczyszczania zbiornika z resztek wody służy zawór spustowy (rys. A, 1). Po opróżnieniu zbiornika z powietrza i pozostawieniu w nim ciśnienia około 0,5 bara należy odkręcić zawór w celu spuszczenia powietrza i resztek wody.

Przechowywać urządzenie w ciemnym, chłodnym miejscu, w miarę możliwości w oryginalnym opakowaniu.

10. Części zamienne i akcesoria

Zalecane akcesoria

Do pracy kompresorem można stosować akcesoria pneumatyczne PANSAM:

A533082 - przewód elastyczny spiralny z szybkozłączką - długość 15 m.

A533081 - przewód elastyczny spiralny z szybkozłączką - długość 10 m.

A533080 - przewód elastyczny spiralny z szybkozłączką - długość 5 m..

A533070 - pistolet lakierniczy dolny, A533060 - pistolet lakierniczy górny, A533050

- pistolet do pompowania z manometrem, A533040 - pistolet do ropowania (mycia)

A533031 - pistolet do przedmuchiwania długi, A533030 - pistolet do przedmuchiwania krótki, A533020 - komplet akcesoriów 6-cio elementowy,

A533010 - komplet akcesoriów 5-cio elementowy

Ładowarki i akumulatory

Elektronarzędzie z linii SAS+ALL można wyposażyć w każdy akumulator i ładowarkę z linii SAS+ALL.

W celu zakupu części zamiennych i akcesoriów należy skontaktować się z Serwisem Dedra-Exim. Dane kontaktowe znajdują się na stronie 1 instrukcji. Przy zamawianiu części zamiennych prosimy podać numer PARTII umieszczony na tabliczce znamionowej oraz numer części z rysunku złożeniowego. W okresie gwarancyjnym naprawy dokonywane są na zasadach podanych w Karcie Gwarancyjnej. Reklamowany produkt prosimy przekazać do naprawy w miejscu zakupu (sprzedawca zobowiązany jest przyjąć reklamowany produkt), lub przesłać do Serwisu Centralnego DEDRA - EXIM. Prosimy uprzejmie dołączyć kartę gwarancyjną wystawioną przez Importera. Bez tego dokumentu naprawa będzie traktowana jako pogwarancyjna. Po okresie gwarancyjnym naprawy wykonuje Serwis Centralny. Uszkodzony produkt należy przesłać do Serwisu (koszty wysyłki pokrywa użytkownik).

11. Samodzielne usuwanie usterek

UWAGA Przed przystąpieniem do samodzielnego usuwania usterek należy odłączyć urządzenie od źródła zasilania i upewnić się, że nie działa.

PROBLEM	PRZYCZYNA	ROZWIĄZANIE
Urządzenie nie działa	Uszkodzony włącznik Rozładowany akumulator Źle zamontowany akumulator	Przekazać urządzenie do serwisu Naładować akumulator Zamocować poprawnie
Urządzenie rusza z trudem	Rozładowany akumulator	Naładować prawidłowo akumulator Zmniejszyć obciążenie

	Przekroczone dopuszczalne parametry pracy	
Silnik przegrzewa się	Zapchane otwory wentylacyjne Przekroczone dopuszczalne parametry pracy	Oczyścić otwory Wyłączyć urządzenie, odłożyć pracę na czas całkowitego ostygnięcia urządzenia

12. Kompletacja urządzenia,

Kompletacja: 1. Kompresor akumulatorowy DED7077V – 1 sztuka, 2. Końcówki do pompowania 8 sztuk.

13. Informacja dla użytkowników o pozbywaniu się zużytych urządzeń elektrycznych i elektronicznych (dotyczy użytkowników domowych)



Przedstawiony symbol umieszczony na produktach lub dołączonej do nich dokumentacji informuje, że niesprawnych urządzeń elektrycznych lub elektronicznych nie można wyrzucać razem z innymi odpadami. Prawidłowe postępowanie w razie konieczności utylizacji, powtórnego użycia lub odzysku podzespołów polega na przekazaniu urządzenia do wyspecjalizowanego punktu zbiórki, gdzie będzie przyjęte bezpłatnie. Informacji o lokalizacji miejsc zbiórki zużytego sprzętu udzielają władze lokalne np. na swoich stronach internetowych.

Prawidłowa utylizacja urządzenia umożliwi zachowanie cennych zasobów i uniknięcie negatywnego wpływu na zdrowie i środowisko, które może być zagrożone przez nieodpowiednie postępowanie z odpadami. Nieprawidłowa utylizacja odpadów zagrożona jest karami przewidzianymi w odpowiednich przepisach lokalnych.

Użytkownicy w krajach Unii Europejskiej

W razie konieczności pozbycia się urządzeń elektrycznych lub elektronicznych prosimy skontaktować się z najbliższym punktem sprzedaży lub z dostawcą, który udzieli dodatkowych informacji.

Pozbywanie się urządzeń w krajach poza Unią Europejską.

Taki symbol dotyczy tylko krajów Unii Europejskiej. W razie potrzeby pozbycia się niniejszego produktu prosimy skontaktować się z lokalnymi władzami lub ze sprzedawcą celem uzyskania informacji o prawidłowym sposobie postępowania.

14. Wykaz części do rysunku złożeniowego

LP	Nazwa części	LP	Nazwa części
1	Końcówka do pompowania	22	Przewód ciśnieniowy wylotowy
2	Dysza mosiężna	23	Gniazdo akumulatora
3	Dysza standardowa	24	Przełącznik ciśnieniowy
4	Złączka mosiężna	25	Trójnik
5	Prześciółka	26	Przewód ciśnieniowy wlotowy
6	Końcówki do pompowania materacy	27	Amortyzator
7	Ściągacz plastikowy	28	Śruba ST4x18
8	Pokrywa schowka na akcesoria	29	Wkręt M5x10
9	Filtr powietrza	30	Cewka
10	Wkręt ST4 X 30	31	PCB
11	Obudowa część tylna	32	Nakrętka
12	Przylącze filtra	33	Stopka
13	Sprężarka kpl.	34	Wkręt M6x14
14	Kolano aluminiowe	35	Płytki PCB
15	Prowadnica akumulatora	36	Ramka płytki PCB
16	Przewód powietrzny	37	Zawór spustowy
17	Uchwyt	38	Zbiornik retencyjny 6l
18	Wkręt M6 X 25	39	Zawór bezpieczeństwa
19	Włącznik	40	Korpus przyłączeniowy
20	Wkręt M4x10	41	Szybkozłączka
21	Obudowa część przednia	42	Manometr

Karta gwarancyjna

na

Kompresor akumulatorowy 2x18V

Nr katalogowy: DED7077V nr partii:

(zwane dalej Produktem)

Data zakupu Produktu:

Pieczęć sprzedawcy

Data i podpis sprzedawcy:

Oświadczenie Użytkownika:

Potwierdzam, że zostałem poinformowany o warunkach gwarancji oraz skutkach nieprzestrzegania wytycznych zawartych w Instrukcji obsługi i karcie gwarancyjnej. Warunki niniejszej gwarancji są mi znane, co potwierdzam własnoręcznym podpisem:

.....

.....

Data i miejsce

Podpis Użytkownika

I. Odpowiedzialność za Produkt:

1. Gwarant – Dedra Exim Sp. z o.o. z siedzibą w Pruszkowie, adres: ul. 3 Maja 8, 05-800 Pruszków, KRS 0000062517, Sąd Rejonowy dla m.st. Warszawy w Warszawie, XIV Wydział Gospodarczy Krajowego Rejestru Sądowego, NIP 527-020-49-33, kapitał zakładowy: 100 980,00 zł.
2. Na warunkach określonych w niniejszej karcie gwarancyjnej Gwarant udziela gwarancji na Produkt, pochodzący z dystrybucji Gwaranta.
3. Odpowiedzialność z tytułu gwarancji obejmuje tylko wady powstałe z przyczyn tkwiących w Produkcie w momencie jego wydania Użytkownikowi.
4. Z tytułu gwarancji Użytkownik, uzyskuje prawo do bezpłatnej naprawy Produktu, o ile wada ujawniła się w okresie gwarancji. Sposób naprawy Produktu (metoda wykonania naprawy) zależy od decyzji Gwaranta. W przypadku stwierdzenia przez Gwaranta braku możliwości naprawy Gwarant zastrzega sobie prawo wymiany wadliwego elementu albo całego Produktu na wolny od wad, obniżenia ceny Produktu lub odstąpienia od umowy.
5. W stosunku do Użytkownika, który nie jest konsumentem w rozumieniu ustawy z dnia 23 kwietnia 1964r. Kodeks cywilny, odpowiedzialność odszkodowawcza Gwaranta za szkody wynikające z niniejszej gwarancji i/lub w związku z jej zawarciem i wykonywaniem, bez względu na tytuł prawny, jest ograniczona maksymalnie do wysokości wartości wadliwego Produktu.

II. Okres gwarancji:

Elementy Produktu	Czas trwania ochrony gwarancyjnej
Kompresor	24 miesiące, licząc od daty zakupu Produktu uwidocznionej w niniejszej Karcie Gwarancyjnej
Kończówki robocze	Nie objęte gwarancją

III. Warunki skorzystania z gwarancji:

1. Przedstawienie przez Użytkownika wypełnionej karty gwarancyjnej Produktu oraz uprawdopodobnienie przez Użytkownika okoliczności zakupu Produktu, np. poprzez przedstawienie paragonu, faktury, itd. W celu sprawnego przeprowadzenia reklamacji zaleca się aby Użytkownik przekazał wraz z Produktem do reklamacji wszystkie elementy określone w „Kompletacji urządzenia” zawartej w Instrukcji obsługi.
2. Stosowanie się przez Użytkownika do zaleceń zawartych w Instrukcji obsługi i karcie gwarancyjnej.
3. Gwarancja obejmuje tylko obszar Rzeczypospolitej Polskiej i UE.
4. Gwarancja nie obejmuje wad Produktu powstałych w szczególności na skutek:
 - a. Nieprzestrzegania przez Użytkownika warunków określonych w Instrukcji obsługi, w szczególności w zakresie prawidłowej eksploatacji, konserwacji i czyszczenia;
 - b. Zastosowania przez Użytkownika środków czyszczących lub konserwujących niezgodnych z Instrukcją obsługi;
 - c. Nieodpowiedniego przechowywania i transportu Produktu przez Użytkownika;
 - d. Samowolnych zmian i/lub przeróbek Produktu przez Użytkownika, które nie były uzgadniane z Gwarantem;
 - e. Zastosowania przez Użytkownika w Produkcie materiałów eksploatacyjnych niezgodnych z Instrukcją obsługi.
- f. Użytkownik, który nie jest konsumentem w rozumieniu ustawy z dnia 23 kwietnia 1964r. Kodeks cywilny, traci gwarancję na Produkt, w którym:
 - g. numery seryjne, oznaczenia dat i tabliczki znamionowe zostały usunięte, zmienione lub uszkodzone przez Użytkownika;
 - h. plomby zostały uszkodzone przez Użytkownika lub noszą ślady manipulacji Użytkownika.
5. Uwaga! Czynności związane z codzienną obsługą Produktu, wynikające m.in. z Instrukcji obsługi Użytkownik wykonuje we własnym zakresie i na swój koszt.

IV. Procedura reklamacyjna:

1. W przypadku stwierdzenia nieprawidłowej pracy Produktu, przed dokonaniem zgłoszenia reklamacyjnego należy upewnić się czy wszystkie czynności określone w szczególności w Instrukcji obsługi zostały wykonane w sposób prawidłowy.
2. Zgłoszenie reklamacji zaleca się dokonać niezwłocznie, najlepiej w terminie 7 dni od daty zauważenia wady Produktu. Użytkownik, który nie jest konsumentem w rozumieniu ustawy z dnia 23 kwietnia 1964r. Kodeks cywilny traci uprawnienia wynikające z niniejszej gwarancji w przypadku niezgłoszenia reklamacji w terminie 7 dni.
3. Zgłoszenie reklamacji można dokonać m.in. w punkcie zakupu Produktu, w serwisie gwarancyjnym lub pisemnie na adres: Dedra Exim Sp. z o.o., ul. 3 Maja 8, 05-800 Pruszków.
4. Użytkownik może złożyć reklamację przy wykorzystaniu formularza dostępnego na stronie internetowej www.dedra.pl. („Formularz zgłoszenia reklamacji z tytułu gwarancji”).
5. Adresy serwisów gwarancyjnych dla poszczególnych krajów dostępne są na stronie www.dedra.pl. W przypadku braku serwisu gwarancyjnego dla danego kraju zgłoszenia reklamacyjnie z tytułu gwarancji zaleca się kierować na adres: Dedra Exim Sp. z o.o. ul. 3 Maja 8, 05-800 Pruszków (Polska).
6. Mając na uwadze bezpieczeństwo Użytkownika zakazuje się korzystania z wadliwego Produktu.
7. Uwaga! Korzystanie z wadliwego Produktu jest niebezpieczne dla zdrowia i życia Użytkownika.
8. Wykonanie obowiązków wynikających z gwarancji nastąpi w terminie 14 dni roboczych, licząc od dnia dostarczenia reklamowanego Produktu przez Użytkownika.
9. Przed dostarczeniem wadliwego Produktu do reklamacji zaleca się jego oczyszczenie. Reklamowany Produkt zaleca się dokładnie zabezpieczyć przed uszkodzeniami w transporcie (zaleca się dostarczyć reklamowany Produkt w oryginalnym opakowaniu).
10. Okres gwarancji ulega przedłużeniu o czas, w ciągu którego wskutek wady Produktu objętego gwarancją Użytkownik nie mógł z niego korzystać. Gwarancja nie wyłącza, nie ogranicza, ani nie zawiesza uprawnień Użytkownika wynikających z przepisów o rękojmi za wady rzeczy sprzedanej.

CZ Obsah

1. Fotografie a nákresy
2. Popis zařízení
3. Určení zařízení
4. Omezení použití
5. Technické údaje
6. Příprava k práci
7. Zapnutí zařízení
8. Používání zařízení
9. Běžné servisní činnosti
10. Náhradní díly a příslušenství
11. Svěpomocné odstraňování poruch
12. Kompletace zařízení
13. Informace pro uživatele o likvidaci elektrických a elektronických zařízení
14. Záruční list

Všeobecné bezpečnostní podmínky byly přiloženy jako samostatná příručka. ES prohlášení o shodě je přiloženo k zařízení jako samostatný dokument. Pokud bude ES prohlášení o shodě chybět, kontaktujte servis Dedra-Exim Sp. z o.o.

⚠ POZOR Při práci s přístrojem je doporučeno vždy dodržovat základní bezpečnostní pokyny, aby se vyhnulo vzniku požáru, poranění elektrickým proudem nebo mechanickému poškození.

Před zprovozněním přístroje seznámte se prosím s obsahem Návodu k obsluze. Uchovejte prosím Návod k obsluze, Návod o bezpečnostních pokynech a Prohlášení o shodě. Důsledné dodržování pokynů a doporučení uvedených v Návodu k obsluze pozitivně ovlivní životnost Vašeho přístroje.

⚠ POZOR Během práce bezpodmínečně dodržujte pokyny obsažené v Návodu k bezpečnosti práce. Návod k bezpečnosti práce je přiložen k přístroji jako samostatná brožura a je třeba jej uchovat.

V případě předání přístroje jiné osobě, předejte jí také Návod k obsluze, Návod k bezpečnosti práce a Prohlášení o shodě. Společnost Dedra Exim nenes odpovědnost za nehody vzniklé v následku nedodržování bezpečnostních pokynů. Podrobně přečtěte všechny bezpečnostní pokyny a návody k obsluze. Nedodržování varování a návodů může mít za následky poranění elektrickým proudem, požár a/nebo vážná zranění. Uchovejte všechny návody, bezpečnostní pokyny a prohlášení o shodě pro budoucí potřeby.

⚠ POZOR Zařízení řady SAS+ALL bylo navrženo k použití pouze s nabíječkami a akumulátory řady SAS+ALL.

Akumulátor Li-Ion a nabíječka nejsou součástí zakoupeného zařízení a je třeba je zakoupit zvlášť. Používání akumulátorů a nabíječek jiných než doporučených pro zařízení bude mít za následek ztrátu záručních nároků.

⚠ POZOR V souladu se Zákonem o technickém dozoru z r. 2000. – Sb. 122 pol. 1321 čl. 1. odst. 15 s pozdějšími změnami a v souladu s Podmínkami technického dozoru z r. 2003. – Sb. 135 pol. 1269 včetně přílohy, informujeme, že kompresor typu DED7077V (tlak 8 barů a nádrž 6 litrů) nepodléhá technickému dozoru.

2. Popis zařízení

Obr. A: 1. Vypouštěcí ventil, 2. Regulátor tlaku, 3. Pojistný ventil, 4. Manometry, 5. Spínač, 6. Zásuvka baterie, 7. Rychlospojka, 8. Retenční nádrž.

3. Určení zařízení

Kompresor je určen ke sftlačování atmosférického vzduchu a po použití vhodného zařízení jej lze použít pro jednoduché práce související s: vyfukováním (čištěním), čerpáním, natíráním atd.

Zařízení můžete používat pro stavební a opravné práce, v dílnách, pro hobby práce se současným dodržováním podmínek používání a přípustných provozních podmínek uvedených v návodu k obsluze.

4. Omezení použití

Zařízení můžete používat pouze v souladu s níže uvedenými „Přípustnými pracovními podmínkami“. Svěpomocné změny mechanické a elektrické konstrukce, veškeré úpravy a servisní činnosti nepopsané v návodu k obsluze budou považovány za protizákonné a způsobí okamžitou ztrátu záručních nároků a prohlášení o shodě ztratí svou platnost. Používání elektronářadí v rozporu s určením nebo návodem k obsluze bude mít za následek okamžitou ztrátu záručních nároků.

Přípustné pracovní podmínky
S1 nepřerušovaná práce
Používejte pouze uvnitř. Rozsah teploty nabíjení akumulátorů 10–30 °C. Nevystavujte teplotě nad 40°C.

5. Technické údaje

Model zařízení	DED7077V
Pracovní napětí [V]	2 x 18V d.c.
baterie	Li-Ion
Maximální výstupní tlak [bar]	8
Maximální průtok vzduchu [l / min]	90
Objem nádrže [l]	6
Rychlospojka ["]	1/4
Emise hluku	
Hladina akustického tlaku LpA [dB (A)]	80

Nejistota měření kPa [dB (A)]	3
Hladina akustického výkonu LwA [dB (A)]	90,7
Nejistota měření kW [dB (A)]	3
Zaručená hladina akustického výkonu LwA [dB (A)]	94
Váha (kg)	9,53

Informace o hluku.

Emise hluku byly stanoveny podle EN 60204-1, hodnoty jsou uvedeny v tabulce výše.

POZOR Hluk může způsobit poškození sluchu, při práci vždy používejte prostředky ochrany sluchu!

Deklarovaná hodnota emise hluku byla změněna v souladu se standardní metodou zkoušení a může se používat pro porovnání jednoho zařízení s druhým. Výše uvedená hladina emisí hluku se může také používat pro předěžné posouzení expozice na hluk.

Hladina hluku při skutečném používání elektrického nářadí se může lišit od deklarovaných hodnot v závislosti na použití pracovních nástrojů, zejména na druhu obráběného předmětu a na nutnosti uklených ochranných prostředků pro uživatele. Abyste přesně odhadli expozici ve skutečných podmínkách používání, zohledněte všechny části provozního cyklu, zahrnující také dobu, kdy je zařízení vypnuto nebo když je zapnuto, ale nepoužívá se.

6. Příprava k práci

POZOR Všechny servisní činnosti, jako je výměna pracovního nástroje, provádějte při odpojeném napájení.

Po vyjmutí kompresoru z obalu nejsou nutné žádné přípravné práce. Umístěte kompresor na stabilní místo pro práci. Kompresor je vybaven gumovými nožičkami, které zajišťují stabilní polohu na rovných površích.

Před připojením baterie se ujistěte, že je vypínač v poloze „vypnuto“ (poloha „0“).

Vložení baterie (2 x 18 V)

Zasuňte baterii do vodítka baterie, dokud západka nezapadne. Musí být nainstalovány dvě 18V baterie, jinak se kompresor nespustí..

7. Zapnutí zařízení

Připojte potřebné příslušenství pomocí pneumatického potrubí s 1/4 " rychlospojku. Přepněte přepínač do polohy „I“ (obr. A, 5), která začíná fungovat.

8. Používání zařízení

Chcete-li začít pracovat s kompresorem, připojte požadovaný pracovní hrot k přípojovacímu čepu (obr. A, 7). Zapněte zařízení.

Naplnění sběrné nádrže

Plnění nádrže začíná. Tlakový spínač je z výroby nastaven a nastaven na tlak 8 bar. Jakmile je tato hodnota tlaku generována kompresorem (maximální tlak), tlakový spínač přeruší dodávku napětí a pohonná jednotka kompresoru zastaví čerpání vzduchu do nádrže. Po dosažení tlaku 8 bar a odpojení napětí se zbytkový vzduch vypustí z hlavy a plicního potrubí kabelem připojeným k stykači

Během přívodu vzduchu (práce s příslušenstvím) a tím vyprázdnění nádrže na minimum nastavené z výroby (cca 5,5 bar) se tlakový spínač znovu zapne a kompresorová jednotka začne čerpat vzduch do nádrže. Cyklus komprese začíná znovu. Výše popsaný princip činnosti platí pro situaci, kdy je spínač v poloze I. Obsluha může samozřejmě přerušit kompresní cyklus kdykoli, bez ohledu na tlak v nádrži (i když nedosáhne svého stanoveného maxima, tj. 8 bar). Chcete-li zastavit práci, jednoduše přepněte přepínač do polohy O.

Z důvodu bezpečnosti obsluhy, pokud tlakový spínač nefunguje, je kompresor vybaven pojistným ventilem (ventil s kroužkem na levé straně tlakoměrů (obr. A, 3).

Práce kompresoru

Kompresor je vybaven dvěma manometry (obr. 4). Manometr nalevo od knoflíku pro nastavení tlaku (obr. A, 2) je tlakoměr, který zobrazuje aktuální tlak v nádrži. Manometr na pravé straně je manometr, který zobrazuje tlak nastavený (regulovaný) obsluhou. Rozsah regulace tlaku je 0-8 bar. Tento tlak je regulován knoflíkem (obr. A, 2).

Po naplnění zásobníku nastavte tlak na výstupu špičky. K tomu lehce zatáhněte za knoflík regulátoru tlaku směrem k sobě a poté nastavte požadovaný provozní tlak. Otáčení knoflíku proti směru hodinových ručiček snižuje tlak na výstupu, zatímco otočení knoflíku ve směru hodinových ručiček zvyšuje nastavený tlak, pracovní špička. Přebytkový vzduch je odváděn přes bezpečnostní ventil (pojistný ventil). Kompresor bude pracovat nepřetržitě, dokud nebude uzavřen výstup na násadci.

Vypnutí kompresoru

Chcete-li kompresor vypnout, přepněte spínač (obr. A, položka 1) do polohy „0“.

Po vypnutí zařízení retenční nádrž vždy vyprázdněte.

K tomu uvolněte pojistný ventil zatažením za očko na ventilu. Vypustte nádrž, dokud manometr na levé straně regulátoru tlaku neukáže 0..

Pomocí kompresoru a příslušného příslušenství můžete provádět operace jako:

Čištění stlačeného vzduchu - foukací pistole s různými tryskami

Mytí vodou, olejem atd. - mycí pistole

Malba - stříkácí pistole

Nafukování kol a nafukovacích matrací - nafukovací pistole, pracovní typy

Čalounické a tesařské práce - pneumatické sešivačky

K připojení příslušenství se používají různé délky vinylových pružinových hadic..

9. Běžné servisní činnosti

POZOR Všechny servisní činnosti, jako je výměna pracovního nástroje, provádějte při odpojeném napájení.

Před každým zapnutím:

Zkontrolujte, zda nejsou větrací otvory motoru ucpané nebo znečištěné. Bude-li třeba, zprůchodněte je (např. stlačeným vzduchem) nebo vyčistěte hadíkem lehce navlhčeným vodou; nedovolte, aby voda pronikla do vnitřku zařízení.

Po každém použití:

Odpojte od zdroje napájení, abyste zabránili náhodnému zapnutí neoprávněnými osobami nebo při přenášení.

Po dokončení prací vyprázdněte sběrnou nádrž ze vzduchu na hladinu 0.

Čištění vzduchového filtru

Pravidelně kontrolujte znečištění vzduchových filtrů. Používání kompresoru v prašných a znečištěných místnostech kontaminuje vzduchový filtr a vede přímo k nadměrnému opotřebení kompresoru. Filtr je umístěn na zadní straně kompresoru. Filtr je třeba vyčistit po cca. 300 hodin. Odšroubujte vzduchový filtr. Odšroubujte kryt. Nejlepší je vyčistit filtrační vložku stlačeným vzduchem nebo ji opláchnout vodou, vypustit a vysušit, ale nezapomínejte ji instalovat, když je mokrá. Vložte suchý do pouzdra filtru a zavřete jej. Přeinstalujte na kompresoru.

Vyprázdnění kapaliny ze sběrné nádrže

Pokaždé po práci vyčistěte nádržku na vodu zkondenzovanou. Vypouštěcí ventil slouží k čištění nádrže od zbytkové vody (obr. A, 1). Po vypuštění vzduchu z nádrže a ponechání tlaku v ní asi 0,5 baru, odšroubujte ventil, aby se vypustil vzduch a zbytková voda.

Uchovávejte zařízení mimo dosah dětí, pokud možno v originálním obalu.

10. Náhradní díly a příslušenství

Doporučené příslušenství

K práci s kompresorem lze použít penumatické příslušenství PANSAM:

A533082 - Spirálová pružná hadice s rychlospojku - 15 m dlouhá.

A533081 - Spirálová pružná hadice s rychlospojku - 10 m dlouhá.

A533080 - Vlnitý ohebný kabel s rychlospojku - dlouhý 5 m.

A533070 - spodní stříkácí pistole

A533060 - horní stříkácí pistole

A533050 - Husticí pistole s manometrem

A533040 - Čisticí pistole

A533031 - Dlouhá ofukovací pistole

A533030 - krátká vzduchová foukací pistole

A533020 - 6dílná sada příslušenství

A533010 - 5dílná sada příslušenství

Nabíječky a baterie

Elektronářadí řady SAS+ALL můžete vybavit každým akumulátorem a nabíječkou řady SAS+ALL a každým nářadím (pracovním nástrojem) s upínáním SDS Plus. Dodržujte pokyny výrobce pracovních nástrojů.

Chcete-li zakoupit náhradní díly a příslušenství, kontaktujte servis Dedra-Exim. Kontaktní údaje jsou uvedeny na 1. straně návodu.

Při objednávání náhradních dílů uveďte SÉRIOVÉ číslo zařízení uvedené na výkonovém štítku a číslo dílu z technického výkresu. Opravy v záruční době se provádějí podle podmínek uvedených v záručním listu. Reklamovaný výrobek odevzdejte k opravě na místě zakoupení (prodejce je povinen převzít reklamovaný výrobek) nebo zašlete do centrálního servisu DEDRA-EXIM. Přiložte záruční list vystavený dovozcem. Oprava bez tohoto dokumentu se bude považovat za pozáruční. Opravy po záruční době provádí centrální servis. Poškozený výrobek zašlete do servisu (náklady na zaslání hradí uživatel).

11. Svépomocné odstraňování poruch

PROBLÉM	PŘÍČINA	ŘEŠENÍ
Zařízení nefunguje	Poškozený spínač	Odevzdejte zařízení do servisu
	Vybitý akumulátor	Nabijte akumulátor
	Špatně vložený akumulátor	Připevňte správně
Zařízení se těžce rozbíhá	Vybitý akumulátor	Nabijte správně akumulátor
	Překročené přípustné provozní parametry	Snižte zatížení elektronářadí
Motor se přehřívá	Ucpané větrací otvory	Vyčistěte otvory
	Překročené přípustné provozní parametry	Vypněte elektronářadí, práci odložte, až kladivo úplně vychladne
	Příliš velký přítlak nářadí	Snižte zatížení elektronářadí

12. Komplectace zařízení

Rozsah dodávky: 1. Akumulátorový kompresor DED7077V - 1 kus, 2. Čerpací koncovky 8 kusů.

13. Informace pro uživatele o likvidaci elektrických a elektronických zařízení (týká se domácností)



Prezentovaný symbol umístěný na výrobcích nebo k nim přiložené dokumentaci informuje, že odpadní elektrická a elektronická zařízení nelze likvidovat společně s komunálním odpadem. Správný postup v případě likvidace, zpětného využití nebo recyklace komponentů spočívá v předání zařízení do specializovaného odběrného bodu, kde bude přijato bezplatně. Informace o místech odběru odpadního zařízení poskytují místní úřady, např. na svých internetových stránkách.

Správnou likvidací zařízení chráníme cenné zdroje a eliminujeme negativní vliv na zdraví a životní prostředí, které může být ohroženo nesprávným nakládáním s odpady.

Nesprávná likvidace odpadů může být trestána uložením pokuty podle příslušných místních předpisů.

Uživatelé v zemích Evropské unie

V případě nutnosti likvidace elektrických a elektronických zařízení kontaktujte nejbližší prodejní místo nebo dodavatele, kteří Vám poskytnou doplňkové informace.

Likvidace odpadů mimo Evropskou unii

Používajte iba v interiéroch. Rozsah teploty nabíjania akumulátorov +10 - +30 °C. Nevystavujte na pôsobenie teploty nad 40°C

5. Technické parametre

Model zariadenia	DED7077V
Pracovné napätie [V]	2 x 18V d.c.
Batéria	Li-Ion
Maximálny výtláčny tlak [bar]	8
Maximálny prietok vzduchu [l / min]	90
Objem nádrže [l]	6
Rýchlopínacie zariadenie ["]	1/4
Emisia hluku	
Hladina akustického tlaku LpA [dB (A)]	80
Neistota merania kpA [dB (A)]	3
Hladina akustického výkonu LwA [dB (A)]	90,7
Neistota merania kW A [dB (A)]	3
Zaručená hladina akustického výkonu LwA [dB (A)]	94
Hmotnosť [kg]	9,53

Informácia o hluku.

Emisia hluku bola určená podľa normy EN 60204-1, hodnoty sú uvedené vo vyššie uvedenej tabuľke.

POZOR Hluk môže spôsobiť poškodenie sluchu, počas práce vždy používajte náležitú ochranu sluchu!

Deklarovaná hodnota emisie hluku bola meraná štandardnou testovacou metódou a môže sa používať na porovnanie jedného náradia s iným. Vyššie uvedená úroveň emisie hluku sa tiež môže používať na vstupné hodnotenie vystavenia na hluk.

Úroveň hluku pri skutočnom používaní elektronáradia sa od vyhlasovaných hodnôt môže líšiť, v závislosti od spôsobu používania pracovných nástrojov, predovšetkým od typu obrábaného predmetu ako aj od nevyhnutnosti určenia prostriedkov, ktoré majú vplyv na ochranu operátora. Na presné hodnotenie vystavenia v skutočných podmienkach používania, musia sa zohľadniť všetky časti operačného cyklu, zahrňujú aj čas, keď je zariadenie vypnuté, alebo keď je zapnuté, ale sa nepoužíva.

6. Príprava na prácu/používanie

POZOR Všetky činnosti súvisiace s obsluhou a údržbou, také ako výmena pracovnej koncovky, vykonávajte iba vtedy, keď je náradie odpojené od el. napätia.

Po vybratí kompresora z obalu nie sú potrebné žiadne prípravné práce. Umiestnite kompresor na stabilné miesto pre prácu. Kompresor je vybavený gumovými nožičkami, ktoré zaisťujú stabilnú polohu na rovnom povrchu.

Pred pripojením batérie sa uistite, či je vypínač v polohe „vypnuté“ (poloha „0“).

Inštalácia batérie (2 x 18 V)

Zasuňte batériu do vodidla batérie, kým západka nezapadne. Musia byť vložené dve 18V batérie, inak sa kompresor nespustí.

7. Zapínanie zariadenia

Pripojte požadované príslušenstvo pomocou pneumatického potrubia s 1/4" zásuvkou so zásuvkou. Prepnete prepínač do polohy „I“ (obr. A, 5), ktorý začne pracovať.

8. Používanie zariadenia

Ak chcete začať pracovať s kompresorom, pripojte požadovaný pracovný hrot k pripojovaciemu hrdlu (obr. A, 7). Zapnite zariadenie.

Naplnenie zbernej nádrže

Začína sa plnenie nádrže. Tlakový spínač je nastavený a nastavený vo výrobe na tlak 8 barov. Akonáhle je táto hodnota tlaku generovaná kompresorom (maximálny tlak), tlakový spínač preruší dodávku napätia a pohonná jednotka kompresora zastaví čerpanie vzduchu do nádrže. Po dosiahnutí tlaku 8 bar a odpojení napätia sa zvyškový vzduch vypúšťa z hlavy a plniaceho potrubia cez kábel pripojený k stýkaču.

Počas nasávania vzduchu (práca s príslušenstvom), a tým vyprázdnenia nádrže na minimum nastavené z výroby (cca 5,5 bar), sa tlakový spínač znovu zapne a kompresorová jednotka začne pumpovať vzduch do nádrže. Cyklus kompresie sa znova spustí. Vyššie opísaný princíp činnosti platí pre situáciu, keď je spínač v polohe I. Obsluha môže samozrejme kompresný cyklus prerušiť kedykoľvek, bez ohľadu na tlak v nádrži (aj keď nedosiahne svoje stanovené maximum, tj. 8 bar). Na zastavenie práce stačí prepnúť prepínač do polohy O.

Kvôli bezpečnosti obsluhy, ak tlakový spínač nefunguje, je kompresor vybavený bezpečnostným ventilom (ventil s krúžkom na ľavej strane tlakomerov (obr. A, 3)).

Práca kompresora

Kompresor je vybavený dvoma tlakomermi (obr. 4). Tlakomer naľavo od gombíka nastavenia tlaku (obr. A, 2) je ukazovateľ, ktorý zobrazuje aktuálny tlak v nádrži. Tlakomer vpravo je tlakomer, ktorý zobrazuje tlak nastavený (regulovaný) obsluhou. Rozsah regulácie tlaku je 0 - 8 bar. Tento tlak je regulovaný gombíkom (obr. A, 2).

Po naplnení zásobníka nastavte tlak na výstup hrotu. Za týmto účelom mierne potiahnite gombík regulátora tlaku smerom k sebe a potom nastavte požadovaný prevádzkový tlak. Otáčaním gombíka proti smeru hodinových ručičiek sa znižuje tlak na výstupe, zatiaľ čo otáčaním gombíka v smere hodinových ručičiek sa zvyšuje nastavený tlak. Pracovný hrot. Prebytočný vzduch sa odvádza cez bezpečnostný ventil (poistný ventil). Kompresor bude pracovať nepretržite, kým sa výstup na násadci nezavrie.

Vypnutie kompresora

Ak chcete vypnúť kompresor, prepnete prepínač (obr. A, položka 1) do polohy „0“.

Po vypnutí zariadenia vždy vyprázdňte zadržiavaciu nádrž.

Uvoľnite poistný ventil potiahnutím za očko na ventil. Vyprázdnite nádrž, kým manometer na ľavej strane regulátora tlaku neukáže 0.

Pomocou kompresora a vhodného príslušenstva môžete vykonávať také operácie, ako sú:

Čistenie stlačeného vzduchu - fúkačka pištoľ s rôznymi tryskami

Umývanie vodou, olejom atď. - umývacia pištoľ

Maľba - striekacia pištoľ

Nafukovanie kolies a nafukovacích matracov - nafukovacia pištoľ, pracovné typy

Čalúnnické a tesárske práce - pneumatické zošívачky

Na pripojenie príslušenstva sa používajú rôzne dlhé vinylové pružinové hadice..

9. Priebežné obslužné činnosti

POZOR Všetky činnosti súvisiace s obsluhou a údržbou, také ako výmena pracovnej koncovky, vykonávajte iba vtedy, keď je náradie odpojené od el. napätia.

Pred každým spustením:

Skontrolujte, či nie sú vetracie otvory motora niečím zakryté alebo zašpinené. Keď je to potrebné, vyčistite (napr. stlačeným vzduchom) alebo očistite jemne navlhčenou handričkou; zabráňte, aby sa do vnútra náradia dostala voda.

Po každom použití:

Odpojte od zdroja el. napätia, aby nedošlo k náhodnému spusteniu postrannou osobou alebo k náhodnému spusteniu počas prenášania.

Po ukončení práce vyprázdňte zbernú nádrž zo vzduchu na úroveň 0.

Čistenie vzduchového filtra

Pravidelne kontrolujte, či nie sú vzduchové filtre znečistené. Používanie kompresora v prašných a špinavých miestnostiach znečisťuje vzduchový filter a vedie priamo k nadmernému opotrebovaniu kompresora. Filter je umiestnený na zadnej strane kompresora. Filter by sa mal vyčistiť po cca. 300 hodin. Odskrutkujte vzduchový filter. Odskrutkujte kryt. Najlepšie je vyčistiť filtračnú vložku stlačeným vzduchom alebo ju opláchnuť vo vode, vypustiť a vysušiť, ale nezabudnite ju neinštalovať, keď je mokrá. Vložte suchý do krytu filtra a zatvorte ho. Znova nainštalujte na kompresor.

Vyprázdnenie kvapaliny zo zbernej nádrže

Po každej práci vyčistite nádržku od kondenzácie. Vypúšťací ventil slúži na čistenie nádrže od zvyškovej vody (obr. A, 1). Po vypustení vzduchu z nádrže a ponechaní tlaku v nej asi 0,5 baru, vyskrutkujte ventil, aby ste vypustili vzduch a zvyškovú vodu.

Skladujte prístroj mimo dosahu detí, pokiaľ je to možné v originálnom balení..

10. Náhradné diely a príslušenstvo

Odporúčané príslušenstvo

Na prácu s kompresorom je možné použiť penumatické príslušenstvo PANSAM:

A533082 - Vinutá pružná hadica s rýchlospojku - dlhá 15 m.

A533081 - Vinutá pružná hadica s rýchlospojku - dlhá 10 m.

A533080 - Vinutý ohybný kábel s rýchlospojku - dlhý 5 m.

A533070 - spodná striekacia pištoľ

A533060 - horná striekacia pištoľ

A533050 - Hustiaca pištoľ s manometrom

A533040 - Čistiaca pištoľ

A533031 - Dlhá ofukovačka

A533030 - Vzduchová pištoľ, krátka

A533020 - 6-prvková sada príslušenstva

A533010 - 5-prvková sada príslušenstva

Nabíjačky a batérie

Elektronáradie zo série SAS+ALL sa môže používať s každým akumulátorom a nabíjačkou zo série SAS+ALL, a s rôznymi nástrojmi (pracovnými koncovkami) so stopkou SDS Plus. Dodržujte pokyny a odporúčania výrobcu používaných pracovných koncoviek.

Keď chcete kúpiť náhradné diely alebo príslušenstvo, kontaktujte servis Dedra-Exim. Kontaktné údaje sú uvedené na 1. strane príručky. Pri objednávaní náhradných dielov vždy uveďte číslo ŠARŽE/SÉRIE, ktoré je uvedené na výrobnom štítku, ako aj číslo dielu, ktoré je uvedené na schematickom nákrese zariadenia. Počas trvania záruky sú prípadné opravy vykonávané podľa zásad uvedených v záručnom liste. Reklamovaný výrobok odovzdajte na opravu v mieste nákupu (predajca je povinný prijať reklamovaný výrobok), alebo ho pošlite do centrálného servisu DEDRA – EXIM. Pripojte záručný list vystavený importérom a kópiu dokladu o nákupe. Bez tohto dokumentu bude oprava vykonaná odplatne, ako pozárúčna oprava. Po skončení záručnej lehoty opravy vykonáva centrálny servis. Poškodený výrobok pošlite do servisu (náklady na zásielku hradí užívateľ).

11. Samostatné odstraňovanie porúch a problémov

PROBLÉM	PRÍČINA	RIEŠENIE
Zariadenie nefunguje	Poškodený zapínač	Zariadenie odovzdajte do servisu
	Vybíty akumulátor	Nabiť akumulátor
	Zle vložený akumulátor	Upevniť správne
Zariadenie sa pohybuje veľmi ťažko	Vybíty akumulátor	Správne nabiť akumulátor
	Prekročené prípustné prevádzkové parametre	Znížiť zaťaženie elektronáradia
Motor sa prehrieva	Upchané vetracie otvory	Očistite otvory
	Prekročené prípustné prevádzkové parametre	Elektronáradie vypnite, pozastavte prácu kým náradie úplne nevychladne.

	Prliš silné pritláčanie náradia	Znížiť zaťaženie elektrónaradia
--	---------------------------------	---------------------------------

12. Diely zariadenia,

Balenie: 1. Batériový kompresor DED7077V - 1 kus, 2. Čerpacie hroty 8 kusov.

13. Informácie pre užívateľov k likvidácii elektrických alebo elektronických zariadení

(tykajúce sa domácností)



Tento symbol na výrobku alebo na priloženej dokumentácii upozorní, že chybné elektrické spotrebiče a elektronické zariadenia nemožno likvidovať spolu s domácim odpadom. Správny postup pri ich likvidácii alebo recyklácii podlieha odovzdaniu zariadení na určené zberné miesta, kde budú prijaté zdarma. Informácie o takýchto zberných miestach vydávajú miestne orgány, napr. na svojich internetových stránkach.

Správna likvidácia prístroja umožňuje zachovať cenné prírodné zdroje a napomáha prevencii potenciálnych negatívnych dopadov na zdravie a životné prostredie, ktoré môže byť ohrozené nesprávnym nakladaním s takýmto odpadom.

Nesprávne nakladanie s elektronickými/elektrickými odpadmi je sankcionované podľa príslušných vnútroštátnych právnych predpisov.

Pre používateľov v Európskej únii

V prípade odovzdania elektrických spotrebičov a elektronických zariadení, obráťte sa na najbližšie miesto predaja alebo na dodávateľa, ktorý Vám poskytne bližšie informácie.

Likvidácia odpadov v krajinách mimo EÚ.

Tento symbol platí len v krajinách EÚ.

Ak chcete tento výrobok zlikvidovať, obráťte sa na miestne úrady alebo predajcu za účelom získania informácií o správnom spôsobe postupovania vo veci.

SK Záručný list

na

Katalógové č.:

Číslo šarže:.....

(ďalej len **Výrobok**)

Dátum nákupu výrobku:

Pečiatka predajcu:

Dátum a podpis predajcu :

Vyhlasenie Užívateľa:

Potvrďujem, že som bol oboznámený so záručnými podmienkami, ako aj s následkami nedodriavania pokynov a odporúčaní, ktoré sú uvedené v užívateľskej príručke a v záručnom liste. Záručné podmienky sú mi známe, čo potvrdzujem vlastnoručným podpisom:

..... dátum a miesto podpis Užívateľa

I. Zodpovednosť za Výrobok:

1. Ručiteľ - spoločnosť „DEDRA EXIM sp. z o.o.“ sídliaca v meste: Pruszków, na adrese: ul. 3 Maja 8, 05-800 Pruszków, Poľsko, zapísaná do obchodného registra pod číslom KRS 0000062517 vedenom oblasťným súdom pre hlavné mesto Varšava vo Varšave, 14. ekonomické oddelenie Štátneho súdneho registra, IČ DPH: PL 5270204933, základné imanie: 100 980,00 PLN.

2. Podľa podmienok stanovených týmto záručným listom Ručiteľ udeľuje záruku na Výrobok, pochádzajúci z distribúcie Ručiteľa.

3. Zodpovednosť na základe záruky sa vzťahuje iba na chyby, ktoré vznikli následkom príčin nachádzajúcich sa vo Výrobku v momente jeho vydania Užívateľovi.

4. Na základe záruky Užívateľ získava právo na bezplatnú opravu výrobku, ak sa chyba objaví počas trvania záručnej lehoty. Spôsob opravy Výrobku (metóda vykonania opravy) závisí od rozhodnutia Ručiteľa. V prípade, ak Ručiteľ uzná, že Výrobok sa nedá opraviť, Ručiteľ si vyhradzuje právo vymeniť chybný prvok alebo celý Výrobok na výrobok bez chýb, právo na zníženie ceny Výrobku alebo právo na odstúpenie od dohody.

5. Voči Užívateľovi, ktorý nie je konzumentom v zmysle zákona z 23. apríla 1964 Občiansky zákonník, zodpovednosť Ručiteľa za škody vyplývajúce z tejto záruky a/alebo ktoré súvisia s jej uzatvorením a realizáciou, bez ohľadu na právny základ, je obmedzená maximálne do výšky hodnoty chybného Výrobku.

II. Záručná lehota:

Prvky Výrobku na ktoré sa vzťahuje záruka	Trvanie záručnej ochrany
DED7077V	24 mesiacov od dňa nákupu Výrobku, ktorý je uvedený v tomto záručnom liste
Pracovné typy	Záruka sa na ne nevzťahuje

III. Podmienky využitia záruky:

1. Predstavenie Užívateľ je povinný predstaviť vyplnený Záručný list výrobku, ako aj nevyhnutný doklad o nákupe Výrobku, napr. predstavením pokladničného bloku, faktúry ap. Aby reklamovaný proces prebiehal efektívne odporúčame, aby Užívateľ spolu s reklamovaným výrobkom doručil všetky prvky vymenované v kapitole užívateľskej príručky výrobku „Diely a časti“.

2. Užívateľ je povinný dodržiavať pokyny a odporúčania uvedené v užívateľskej príručke a v záručnom liste.

3. Záruka platí iba na území Poľskej republiky a členských štátov EÚ.

4. Záruka sa nevzťahuje na chyby, ktoré vznikli (predovšetkým) následkom:

- Nedodržania podmienok určených v užívateľskej príručke, predovšetkým podmienok správneho používania, prevádzky, údržby a čistenia
- Použitia na čistenie alebo na údržbu nevhodných prípravkov, nezhodne s užívateľskou príručkou;

c) Nevhodného uchovávaní a prepravy výrobku;

d) Vykonania neautorizovaných zmien a/alebo iných zásahov do výrobku, na ktoré výrobca nevyjadril súhlas;

e) Použitím vo výrobku/s výrobkom nevhodných prevádzkových materiálov, nezhodne s užívateľskou príručkou.

f) Užívateľ, ktorý nie je konzumentom v zmysle zákona z 23. apríla 1964 Občiansky zákonník, stráca záručné práva na výrobok, v ktorom:

g) sériové čísla, označenia dátumov a výrobné štítky boli odstránené, zmenené alebo poškodené;

h) boli poškodené plomby alebo sú na nich viditeľné stopy manipulácie.

5. Pozor! Činnosti súvisiace s každodennou obsluhou výrobku, vyplývajúce medzi iným z užívateľskej príručky, Užívateľ vykonáva vlastnými silami a na vlastné náklady.

IV. Reklamačná procedúra:

1. V prípade, ak Užívateľ objaví, že Výrobok nefunguje správne, ešte pred zložením reklamácie je povinný uistiť sa, či boli náležite vykonané všetky stanovené činnosti, predovšetkým tie uvedené v užívateľskej príručke.

2. Reklamácia musí byť podaná bezodkladne, najlepšie v priebehu 7 dní od dňa, v ktorom sa prejavila (objavila) chyba Výrobku. Užívateľ, ktorý nie je konzumentom v zmysle zákona z 23. apríla 1964 Občiansky zákonník, stráca práva vyplývajúce z tejto záruky v prípade, ak reklamáciu nepodá v priebehu 7 dní od dňa, v ktorom sa prejavila (objavila) chyba Výrobku.

3. Reklamáciu môžete podať medzi inými na mieste, v ktorom ste výrobok kúpili, v záručnom servise alebo poštou na adresu: DEDRA EXIM sp. z o.o., ul. 3 Maja 8, 05-800 Pruszków, Poľsko.

4. Užívateľ môže podať reklamáciu prostredníctvom formulára, ktorý je dostupný na webovej stránke www.dedra.pl. („Formulár podania reklamácie na základe udelenej záruky“).

5. Adresy záručných servisov v jednotlivých štátoch sú zverejnené na webovej stránke www.dedra.pl. V prípade, ak v danom štáte sa nenachádza záručný servis, odporúčame reklamovaný výrobok doručiť na adresu: DEDRA EXIM sp. z o.o. ul. 3 Maja 8, 05-800 Pruszków, Poľsko.

6. Vzhľadom na bezpečnosť Užívateľa, nefunkčný (chybný) výrobok sa v žiadnom prípade nesmie používať.

7. Pozor!!! Používanie nefunkčného (chybného) výrobku je nebezpečné pre zdravie a život Užívateľov.

8. Povinnosti vyplývajúce z udelenej záruky budú vyplnené v lehote 14 pracovných dní počítajúc od dňa doručenia reklamovaného Výrobku Užívateľom.

9. Pred zaslaním reklamácie odporúčame reklamovaný Výrobok náležite očistiť. Odporúčame reklamovaný Výrobok dôkladne zabezpečiť pre prípadným poškodeniami počas prepravy (reklamovaný Výrobok odporúčame doručiť v originálnom obale).

10. Záručná lehota sa predlžuje o čas, počas ktorého Užívateľ následkom chyby (nefunkčnosti) výrobku, na ktorú sa vzťahovala záruka, nemohol Výrobok používať. Záruka nevylučuje, neobmedzuje a ani nepozastavuje právo Užívateľa (kupujúceho) na základe príslušných predpisov o ručení za chyby predanej veci.

Preklad originálneho návodu

Turinys

- Nuotraukos ir schemas
- Įrenginio aprašymas
- Įrenginio paskirtis
- Naudojimo apribojimai
- Techniniai duomenys
- Paruošimas darbui
- Įrenginio įjungimas
- Įrenginio naudojimas
- Einamieji priežiūros veiksmai
- Atsarginės dalys ir priedai
- Savarankiškas gedimų šalinimas
- Įrenginio komplektacija
- Informacija vartotojams apie elektros ir elektroninių įrenginių utilizavimą
- Garantinis lapas

Bendrosios saugos taisyklės buvo pridėtos prie instrukcijos kaip atskira brošiūra. EB atitikties deklaracija pridėdama prie įrenginio kaip atskiras dokumentas. Jei nebūtų EB atitikties deklaracijos, prašome susisiekti su „Dedra-Exim“ Sp. z o.o servisu.

DEMESIO Naudojantis prietaisu rekomenduojama visada laikytis pagrindinių darbo saugos taisyklių siekiant sumažinti gaisro, elektros smūgio ar mechaninio sužalojimo galimybę.

Prieš pradėdami naudotis įranga, susipažinkite su naudojimo instrukcijos turiniu. Išsugokite naudojimo instrukciją, darbo saugos instrukciją ir Atitikties deklaraciją. Griežtai laikydamiesi nurodymų ir patarimų pateiktų naudojimo instrukcijoje galėsite ilgai naudotis prietaisu.

DEMESIO Darbo metu reikia besąlygiškai laikytis darbo saugos instrukcijos nurodymų.

Darbo saugos instrukcija yra pridėta prie prietaiso kaip atskira brošiūra ir būtina ją išsaugoti. Perduodant prietaisą kitam asmeniui, būtina kartu perduoti eksploatavimo instrukciją, darbo saugos instrukciją ir atitikties deklaraciją. Įmonė „Dedra Exim“ neatsako už nelaimingus atsitikimus, įvykusius dėl darbo saugos nurodymų nesilaikymo. Reikia įdėmiai perskaityti visas saugumo instrukcijas ir aptamavimą instrukcijas. Nurodymų ir įspėjimų nesilaikymas gali atvesti prie trenkimo elektros srove, gaisro ir / arba rimtų kūno sužalojimų. Išsugokite visas instrukcijas, saugumo instrukcijas ir atitikties deklaraciją naudojimui atitejti.

DEMESIO Įrenginys iš „SAS+ALL“ linijos buvo suprojektuotas darbu tik su „SAS+ALL“ linijos įkrovikliais ir akumuliatoriais.

Ličio jonų akumuliatorius ir įkroviklis neįeina į įrenginio komplektą, juos reikia įsigyti atskirai. Dėl kitų, nei rekomenduojami, akumuliatorių ir įkroviklių naudojimo yra anuliuojamos garantinės teisės.

DEMESIO Pagal 2000 m. Techninės priežiūros įstatymo, „Dziennik Ustaw“, 122 poz. 1321, 1 str. 15 d. su pakeitimais ir 2003 m.

Techninės priežiūros sąlygų, „Dziennik Ustaw“, 135 poz. 1269 su priedu informuojame, kad DED7077V tipo kompresoriui (slėgis 8 barai ir rezervuaras 6 litrai) netaikomi techninės apžiūros reikalavimai.

2. Įrenginio aprašymas

A paveikslas: 1. Išleidimo vožtuvas, 2. Slėgio regulatorius, 3. Apsauginis vožtuvas, 4. Manometrai, 5. Jungiklis, 6. Baterijos lizdas, 7. Greito sujungimo jungtys, 8. Laikymo bakas.

3. Įrenginio paskirtis

Kompresorius skirtas atmosferos orui suspausti ir, panaudojus atitinkamą įrangą, jis gali būti naudojamas paprastiems darbams, susijusiems su: pūtimu (valymu), pumpavimu, dažymu ir kt.

Leidžiama naudoti įrenginį remonto ir statybos darbuose, remonto servisuose, mėgėjiškuose darbuose, jei yra laikomasi naudojimo sąlygų ir leistinų darbo sąlygų, nurodytų Naudojimo instrukcijoje.

4. Naudojimo apribojimai

Įrenginys gali būti naudojamas tik pagal toliau esančias Leistinas darbo taisykles. Savavališkas mechaninės ir elektros sandaros keitimas, bet kokios modifikacijos, priežiūros veiksmai, kurie nėra aprašyti Naudojimo instrukcijoje, bus laikomi neteisėtais, kurie nedelsiant anuliuoja Atitikties deklaraciją ir Garantines teises. Naudojant elektros įrangą ne pagal paskirtį arba kitaip, negu yra nurodyta Naudojimo instrukcijoje, Garantinės teisės yra anuliuojamos.

Leistinos darbo sąlygos

S1 nuolatinis darbas

Naudokite tik patalpose. Akumuliatorių krovimo temperatūrų diapazonas 10-30 °C. Neleisti, kad įrenginį veiktų aukštesnė nei 40°C temperatūra.

5. Techniniai duomenys

Įrenginio modelis	DED7077V
Darbinė įtampa [V]	2 x 18V d.c.
Baterija	Li-Ion
Didžiausias išleidimo slėgis [bar]	8
Didžiausias oro srautas [l / min]	90
Bako talpa [l]	6
Greita jungtis ["]	1/4
Triukšmo emisija	
Garso slėgio lygis LpA [dB (A)]	80
Matavimo neapibrėžtis kpA [dB (A)]	3
Garso galios lygis LwA [dB (A)]	90,7
Matavimo neapibrėžtis kW [dB (A)]	3
Garantuojamas garso galios lygis LwA [dB (A)]	94
Svoris [kg]	9,53

Informacija apie triukšmą.

Triukšmo emisija buvo nustatyta pagal EN 60204-1 vertės yra nurodytos anksčiau esančioje lentelėje.

⚠️ DEMESIO Triukšmas gali pažeisti klausą, darbo metu visuomet reikia naudoti klausos apsaugos priemones!

Deklaruojama triukšmo emisijos vertė buvo matuojama taikant standartinį tyrimo metodą, todėl gali būti naudojama lyginant skirtingus įrenginius. Nurodytas triukšmo emisijos lygis gali būti naudojamas vertinant pirminį triukšmo poveikį.

Realaus elektros įrankio naudojimo metu triukšmo lygis gali būti kitoks negu deklaruojamos vertės, tai priklauso nuo darbinį įrankių naudojimo būdo, ypač nuo apdirbamo daikto ir nuo priemonių, kurių tikslas yra operatoriaus apsauga. Norint tiksliai įvertinti pavojų realiomis darbo sąlygomis, reikia atkreipti dėmesį į visus operacinio ciklo etapus, įskaitant etapus, kuomet įrenginys yra išjungtas arba yra įjungtas, bet nėra naudojamas darbui.

6. Paruošimas darbui

⚠️ DEMESIO Visi tokie veiksmai, kaip pvz. darbinio antgalio keitimas, turi būti atliekami išjungus maitinimo šaltinį.

Išėmus kompresorių iš pakuotės, paruošiamųjų darbų atlikti nereikia. Padėkite kompresorių stabilioje darbo vietoje. Kompresoriuje sumontuotos guminės kojos, užtikrinančios stabilų padėtį ant plokščių paviršių.

Prieš prijungdami akumuliatorių, įsitikinkite, kad jungiklis yra "išjungtas" ("0" padėtis). Baterijos įdėjimas (2 x 18V)

Stumkite akumuliatorių į akumuliatoriaus krepšytuvą, kol užsifiksuos skląstis. Turi būti įdėtos dvi 18 V baterijos, kitaip kompresorius neįsijungs.

7. Įrenginio įjungimas

Reikiamus priedus prijunkite naudodami pneumatinį vamzdį su 1/4 "moteriškos greitosios jungtimi. Pradėkite veikti jungiklį į padėtį „I“ (A, 5 pav.).

8. Įrenginio naudojimas

Norėdami pradėti dirbti su kompresoriumi, prijunkite reikiamą darbinį antgalį prie jungties (A, 7 pav.). Įjunkite įrenginį.

Surinkimo rezervuaro užpildymas

Prasideda bako pildymas. Slėgio jungiklis gamykloje nustatomas ir sureguliuojamas iki 8 barų slėgio. Kai tik kompresorius sukuria šią slėgio vertę (maksimalus slėgis), slėgio jungiklis nutraukia įtampos tiekimą, o kompresoriaus pavaros blokas nustoja pumpuoti orą į baką. Pasiekus 8 barų slėgį ir atjungus

įtampą, liekamasis oras išleidžiamas iš galvos ir užpildymo linijos per kabelį, prijungtą prie kontaktoriaus.

Oro įsiurbimo metu (dirbant su priedais) ir taip ištuštinant baką iki gamykloje nustatyto minimalaus lygio (maždaug 5,5 baro), slėgio jungiklis vėl įsijungia ir kompresoriaus blokas pradeda pumpuoti orą į baką. Suspaudimo ciklas prasideda iš naujo. Pirmiau aprašytas veikimo principas taikomas situacijai, kai jungiklis yra I padėtyje. Žinoma, operatorius gali bet kada nutraukti suspaudimo ciklą, neatsižvelgdamas į slėgį bakelyje (taip pat ir tada, kai jis nepasiekia nustatyto maksimalaus, t. Y. 8 barai). Norėdami sustabdyti darbą, tiesiog nustatykite jungiklio mygtuką į O padėtį.

Operatoriaus saugumui, jei slėgio jungiklis neveikia, kompresoriuje yra apsauginis vožtuvas (vožtuvas su žiedu kairėje slėgio matuoklio pusėje (A, 3 pav.).

Kompresoriaus darbas

Kompresoriuje yra du manometrai (4 pav.). Manometras kairėje nuo slėgio reguliavimo rankenėlės (A, 2 pav.) yra matuoklis, rodantis dabartinį slėgį bakelyje. Dešinėje esantis manometras yra manometras, rodantis operatoriaus nustatytą (reguliuojamą) slėgį. Slėgio reguliavimo diapazonas yra 0 - 8 bar. Šis slėgį reguliuoja rankenėlė (A, 2 pav.).

Užpildę rezervuarą, nustatykite slėgį antgalio išleidimo angoje. Norėdami tai padaryti, lengvai patraukite slėgio regulatoriaus rankenėlę į save ir nustatykite reikiamą darbinį slėgį. Pasukus rankenėlę prieš laikrodžio rodyklę, slėgis išleidimo angoje sumažėja, o rankenėlės pasukimas pagal laikrodžio rodyklę padidina nustatytą slėgį. darbinis patarimas. Oro perteklius išleidžiamas per apsauginį vožtuvą (apsauginį vožtuvą). Kompresorius veiks nuolat, kol uždarys rankinio išleidimo angą.

Kompresoriaus išjungimas

Norėdami išjungti kompresorių, nustatykite jungiklį (A pav., 1 punktą) į padėtį "0". Išjungę įrenginį, visada ištuštinkite laikymo talpyklą. Norėdami tai padaryti, atleiskite apsauginį vožtuvą, traukdami vožtuvo kilpą. Ištuštinkite baką, kol manometras kairėje slėgio regulatoriaus pusėje parodys 0.. Naudojami kompresorių ir atitinkamus priedus, galite atlikti tokias operacijas: Suslėgto oro valymas - oro išpūtimo pistoletas su skirtingais purkštukais Skalbinimas vandeniu, aliejumi ir kt. - plovimo pistoletas Tapyba - purkštuvais Pripučiami automobilių ratai ir oro čiužiniai - pripučiamas pistoletas, darbo patarimai Apmušalų ir dailidžių darbai - pneumatiniai segikliai Priedams sujungti naudojamos skirtingo ilgio vinilio spyruoklinės žarnos.

9. Einamieji priežiūros veiksmai

⚠️ DEMESIO Visi tokie veiksmai, kaip pvz. darbinio antgalio keitimas, turi būti atliekami išjungus maitinimo šaltinį.

Prieš kiekvieną įrengimo įjungimą:

Patikrinti, ar ventiliacinės angos nėra uždengtos ar nešvarios. Jei reikia, nuvalyti jas (pvz. suspaustu oru) arba vos drėgna šluoste, neleisti, kad vanduo patektų į įrenginio vidų.

Po kiekvieno naudojimo:

Atjungti nuo maitinimo šaltinio, tai leis išvengti atsitiktinio įjungimo perkėlimo metu arba neleis įjungti pašaliniais asmenimis.

Baigę darbą, ištuštinkite surinkimo rezervuarą nuo oro iki 0 lygio.

Oro filtro valymas

Reguliariai tikrinkite, ar oro filtruose nėra nešvarumų. Kompresoriaus naudojimas dulktose ir nešvariose patalpose užteršia oro filtrą ir tiesiogiai lemia per didelį kompresoriaus nusidėvėjimą. Filtras yra kompresoriaus gale. Filtrą reikia išvalyti maždaug po 300 valandų. Atsukite oro filtrą. Atsukite dangtelį. Geriausia filtro elementą išvalyti suslėgtu oru arba nuplauti vandeniu, nususinti ir išdžiovinti, tačiau nepamirškite jo nediegti, kai šlapias. Įdėkite sausą į filtro korpusą ir uždarykite. Vėl įdėkite į kompresorių.

Skysčio ištuštinimas iš surinkimo rezervuaro

Kiekvieną kartą po darbo išvalykite baką nuo kondensato. Išleidimo vožtuvas naudojamas bako valymui iš likusio vandens (A, 1 pav.). Ištuštinę orą iš bako ir palikdami jame maždaug 0,5 baro slėgį, atsukite vožtuvą, kad išleistų orą ir vandens likučius.

Laikykite prietaisą vaikams nepasiekiamoje vietoje, jei įmanoma, originalioje pakuotėje.

10. atsarginės dalys ir priedai

Rekomenduojami priedai

PANSAM pneumatiniai priedai gali būti naudojami dirbant su kompresoriumi:

A533082 - suvyniota lanksti žarna su greita jungtimi - 15 m ilgio.

A533081 - suvyniota lanksti žarna su greita jungtimi - 10 m ilgio.

A533080 - suvyniotas lankstus kabelis su greita jungtimi - 5 m ilgio.

A533070 - apatinis purkštukas

A533060 - viršutinis purkštukas

A533050 - Pripūtimo pistoletas su manometru

A533040 - Valymo pistoletas

A533031 - ilgas smūgis

A533030 - trumpas oro pūtimo pistoletas

A533020 - 6 dalių priedų rinkinys

A533010 - 5 elementų priedų rinkinys

Įkrovikliai ir akumuliatoriai

Su elektros įrankiu iš „SAS+ALL“ linijos galima naudoti kiekvieną akumuliatorių ir įkroviklį iš linijos „SAS+ALL“ bei kiekvieną darbinį antgalį su „SDS Plus“ antgalium. Prašome laikytis darbinį antgalių gamintojo nurodymų.

Norint įsigyti atsargines dalis arba priedus, reikia susisiekti su „Dedra-Exim“ servisu. Kontaktiniai duomenys yra instrukcijos 1 psl. Užsakant atsargines dalis,

prašome nurodyti PARTIJOS numerį, nurodytą informacinėje lentelėje, ir dalies numerį, nurodytą sandaros schemoje. Garantiniame laikotarpyje remontai yra atliekami remiantis Garantiniame lape nurodytomis sąlygomis. Prašome pateikti produktą, dėl kurio yra pateikiama pretenzija, remontui jo pirkimo vietoje (pardavėjas privalo priimti tokį produktą) arba atsiųsti į „DEDRA-EXIM“ centrinį servisą. Prašome pridėti importuotojo išrašytą Garantinį lapą. Be šio dokumento remontas bus laikomas pogarantiniu remontu. Garantiniame laikotarpyje remontą atlieka Centrinis servisas. Sugedusi produktą reikia išsiųsti į servisą (siuntimo išlaidas padengia vartotojas).

11. Savarankiškas gedimų šalinimas

PROBLEMA	PRIEŽASTIS	SPRENDIMAS
Įrenginys neveikia	Sugedo įjungiklis	Atiduoti įrenginį remontui
	Išsikrovė akumulatorius	Įkrauti akumulatorių
	Akumulatorius blogai užmontuotas	Teisingai įtvirtinti
Įrenginys vos pajuda	Išsikrovė akumulatorius	Teisingai įkrauti akumulatorių
	Viršijami leistini darbo parametrai	Sumažinti elektros įrankio apkrova
Variklis perkaista	Užsikimšo ventiliacinės angos	Išvalyti angas
	Viršijami leistini darbo parametrai	Išjungti elektros įrankį, nutraukti darbą, kol sukтуvas-gręžtuvas visiškai neatvės
	Įrankis spaudžiamas pernelyg stipriai	Sumažinti elektros įrankio apkrova

12. Įrenginio komplektacija,

Pakuotė: 1. DED7077V akumulatorių kompresorius - 1 vnt., 2. Siurbimo antgaliai 8 vnt.

13. Informacija naudotojams apie sunaudotos įrangos utilizavimą

(taikoma naudojant buitįje)



Aukščiau pateiktas ženklas patalpintas ant produktų arba pavaizduotas prie produktų pridėtuose dokumentuose informuoja, kad sugedusius elektrinius ir elektroninius įrenginius draudžiama išmesti kartu su buitinėmis atliekomis. Norėdami utilizuoti, pakartotinai naudoti ar susigrąžinti tokių produktų sudedamąsias dalis, privalote atiduoti prietaisą į specializuotą surinkimo centrą, kur galėsite tai padaryti nemokamai. Informaciją apie sunaudotas technikos surinkimo vietas galite sužinoti iš vietinės valdžios, pvz. internetiniuose puslapiuose.

Tinkamai utilizuodami techniką padėsite saugoti vertingus išteklius ir išvengti neigiamo poveikio sveikatai bei aplinkai, kuriems gali kilti pavojus dėl netinkamo atliekų tvarkymo.

Netinkamai utilizuojant atliekas gresia baudos, numatytos atitinkamose vietinėse taisyklėse.

Naudotojai Europos Sąjungoje

Norėdami utilizuoti elektrinius arba elektroninius įrenginius, susisiekiite su artimiausiu šių įrenginių pardavimo centru arba su tiekėju, kuris suteiks Jums papildomos informacijos.

Atliekų utilizavimas ne Europos Sąjungos šalyse

Šis ženklas galioja tik Europos Sąjungos šalyse.

Norėdami utilizuoti šį produktą, susisiekiite su vietine valdžia arba su pardavėju ir sužinokite daugiau informacijos apie tinkamą jo utilizavimo būdą.

LT Garantinis lapas

Katalogo Nr:

Partijos numeris:
(toliau – **Produktas**)

Produkto pirkimo data :

Pardavėjo antspaudas :

Pardavėjo parašas ir data :

Vartotojo pareiškimas:

Patvirtinu, kad buvau informuotas apie garantijos sąlygas ir taisyklių, išvardytų Naudojimo instrukcijoje ir Garantiniame lape, nepaisymo pasekmes. Šios garantijos sąlygos yra man žinomos, ką patvirtinu savo parašu:

.....
data ir vieta vartotojo parašas

I. Atsakomybė už Produktą:

1. Garantijos suteikėjas – „DEDRA EXIM“ Sp. z o.o. su būstine adresu: ul. 3 Maja 8, 05-800 Pruškavas, KRS 0000062517, Varšuvos apylinkės teismas, Valstybinio teismo registro XIV ūkinis skyrius, Mokesčių mokėtojo kodas 527-020-49-33, Įstatinis kapitalas: 100 980,00 PLN.

2. Šiame garantiniame lape nurodytomis sąlygomis Garantijos suteikėjas suteikia garantiją Produktui iš Garantijos suteikėjo asortimento.

3. Garantijos pagrindu atsakomybė yra priimama tik už defektus, esančius Produkte jo išdavimo Vartotojui metu.

4. Garantijos pagrindu Vartotojas gauna teisę nemokamai suremontuoti Produktą, jei defektas buvo aptiktas garantijos galiojimo metu. Apie Produkto remonto būdą (remonto atlikimo metodą) sprendžia Garantijos suteikėjas. Jei Garantijos suteikėjas nuspręstų, kad remontas yra neįmanomas, Garantijos

suteikėjas pasilieka sau teisę pakeisti elementą su defektu arba visą Produktą kitu, veikiančiu teisingai, sumažinti Produkto kainą arba anuliuotu sutartį.

5. Vartotojo, kuris pagal 1964 m. balandžio 23 d. Civilinį kodeksą nėra laikomas vartotoju, atveju Garantijos suteikėjo atsakomybė dėl kompensacijos, susijusi su šia garantija ir (arba) jos sudarymu ir vykdymu, nepriklausomai nuo formos, yra apribota iki maksimaliai Produkto su defektu vertės.

II. Garantijos laikotarpis:

Produkto elementai, kuriems veikia garantija	Garantinės apsaugos trukmė
DED7077V	24 mėnesiai, skaičiuojant nuo Produkto pirkimo datos, nurodytos šiame Garantiniame lape
Darbo patarimai	Garantija netaikoma

III. Naudojimosi garantija sąlygos:

1. Vartotojas privalo pateikti užpildytą Produkto Garantinį lapą ir Produkto pirkimą patvirtinantį dokumentą (pvz. kasos čekis, sąskaita-faktūra ir pan.). Tam, kad pretenzijos nagrinėjimo procesas vyktų sklandžiai, rekomenduojama, kad Vartotojas kartu su Produktu perduotų visus elementus, nurodytus „Komplektacijos sąraše“, esančiame Naudojimo instrukcijoje.

2. Vartotojas privalo laikytis Naudojimo instrukcijoje ir Garantiniame lape nurodytų rekomendacijų.

3. Garantija galioja tik Lenkijos Respublikos ir ES teritorijoje.

4. Garantija neapima Produkto defektų, atsiradusių dėl to, kad:

a) Vartotojas nesilaikė sąlygų, nurodytų Naudojimo instrukcijoje, ypač susijusių su teisingu naudojimu, priežiūra ir valymu;

b) Vartotojas naudojo priežiūros ar valymo priemones, neatitinkančias sąlygas nurodytas Naudojimo instrukcijoje;

c) Vartotojas netinkamai sandėliavo ir transportavo Produktą;

d) Vartotojas savarankiškai keitė ir (arba) modifikavo Produktą, negavęs Garantijos suteikėjo sutikimo;

e) Vartotojas naudojo Produkte eksploatacines medžiagas, neatitinkančias Naudojimo instrukcijos sąlygų.

f) Vartotojas, kuris pagal 1964 m. balandžio 23 d. Civilinį kodeksą nėra laikomas vartotoju, praranda garantiją Produktui, jei:

g) Vartotojas pašalino, pakeitė arba sugadino serijos numerius, datas ir informacines lenteles;

h) Vartotojas pažeidė plombas arba ant jų matosi Vartotojo veiksmų pėdsakai.

5. Dėmesio! Veiksmai, susijusius su kasdieniu Produkto aptarnavimu, nurodytu pvz. Naudojimo instrukcijoje, Vartotojas atlieka pats ir savo sąskaita.

IV. Pretenzijos pateikimo procedūra:

1. Pastebėjus, kad Produktas veikia neteisingai, prieš pateikiant pretenziją, reikia įsitikinti, kad visi veiksmai, aprašyti Naudojimo instrukcijoje, buvo atlikti teisingai.

2. Pretenziją rekomenduojama pateikti nedelsiant, geriausiai per 7 dienas nuo Produkto defekto aptikimo. Vartotojas, kuris pagal 1964 m. balandžio 23 d. Civilinį kodeksą nėra laikomas vartotoju, praranda garantiją Produktui, jei nepateikia pretenzijos per 7 dienas.

3. Pretenziją galima pateikti pvz. Produkto pirkimo punkte, garantiniame servise arba raštu adresu: „DEDRA EXIM“ Sp. z o.o., ul. 3 Maja 8, 05-800 Pruškavas.

4. Vartotojas gali pateikti pretenziją, pasinaudodamas blanku, kuris yra internetinėje svetainėje: www.dedra.pl (Pretenzijos garantiniame laikotarpyje pateikimo forma).

5. Garantinių servisų atskirose šalyse adresai yra nurodyti svetainėje: www.dedra.pl. Jei konkrečioje šalyje nebūtų garantinio serviso, pretenzijas dėl garantijos rekomenduojama siųsti adresu: „DEDRA EXIM“ Sp. z o.o., ul. 3 Maja 8, 05-800 Pruškavas, Lenkija. Majač Dėl Vartotojo saugumo draudžiama naudoti Produktą su defektais.

6. Dėmesio!!! Produkto su defektais naudojimas kelia pavojų Vartotojo sveikatai ir gyvybei. Veiksmai, susiję su garantija, bus atlikti per 14 darbo dienų skaičiuojant nuo Produkto, dėl kurio yra pateikiama pretenzija, pristatymo dienos.

7. Prieš pristatant Produktą, dėl kurio yra pateikiama pretenzija, rekomenduojama jį nuvalyti.

8. Produktą, dėl kurio yra pateikiama pretenzija, reikia kruopščiai supakuoti, kad jis būtų apsaugotas nuo pažeidimų transporto metu – rekomenduojama pristatyti produktą originalioje pakuotėje.

9. Garantijos laikotarpis yra pratęsiamas tiek, kiek Vartotojas negalėjo juo naudotis dėl garantijos apimto defekto.

Gwarrantija Ši garantija neribojama bei nesustabdo Vartotojo teisių dėl perduotos prekės neatitikimo arba prekės defekto.

Originalios instrukcijos vertima

LV Satura rādītājs

- Fotoattēli un raksti
- Ierīces apraksts
- Ierīces norīkošana
- Lietošanas ierobežojums
- Tehniskie parametri
- Darba sagatavošana
- Ierīces ieslēgšana
- Ierīces lietošana
- Kārtējas apkalpošanas rīcība
- Rezerves daļas un piederumi
- Defekta paša novēršana
- Ierīces komplektācija
- Informācija lietotājiem par nolietotas elektriskas un elektroniskas ierīces atkrāššanu
- Garantijas talons

Vispārējie drošības noteikumi tika pievienoti instrukcijai kā atsevišķa brošūra.

ES Atbilstības deklarācija ir pievienota ierīcei kā atsevišķs dokuments. ES Atbilstības deklarācijas trūkuma gadījumā lūdzam kontaktēties ar Dedra-Exim Sp. z o.o. firmas Servisu.

UZMANĪBU Darba laikā ar ierīci rekomendējam vienmēr ievērot pamatīgus darba drošības nosacījumus, lai izvairīties no ugunsgrēka, elektrības trieciena vai mehāniska ievainojuma.

Pirms ierīces ekspluatācijas uzsākšanas lūdzam iepazīties ar Lietošanas instrukciju. Lūdzam saglabāt Lietošanas instrukciju, darba drošības instrukciju un Atbilstības deklarāciju. Lietošanas Instrukcijas rekomendāciju un norādījumu stipra ievērošana ļaus pagarināt Jūsu ierīces darba laiku.

UZMANĪBU Darba laikā jābūt ievēroti galvenie darba drošības instrukcijas noteikumi.

Darba drošības instrukcija ir pievienota ierīcei kā atsevišķa brošūra un jābūt saglabāta. Gadījumā, ja ierīce ir nodota citai personai, lūdzam nodot arī lietošanas instrukciju, darba drošības instrukciju un atbilstības deklarāciju. Firma Dedra-Exim nav atbildīga par nelaimes gadījumiem savienotiem ar darba drošības norādījumu neievērošanu. Rūpīgi salasīt visu drošības un lietošanas instrukciju. Instrukcijas brīdinājumu neievērošana var ierosināt elektrības triecienus, ugunsgrēkus un/vai nopietnu ievainojumu. Saglabāt visu instrukciju, drošības instrukciju un atbilstības deklarāciju nākošām vajadzībām.

UZMANĪBU SAS+ALL līnijas ierīce tika projektēta darbam tikai ar lādēšanas adapteriem un akumulatoriem no līnijas SAS+ALL.

Akumulators Li-Ion un lādēšanas adapters nav ierīces komplektā, jābūt iegādāti atsevišķi. Citu, nekā ierīcei paredzēti, akumulatoru un lādēšanas adapteru lietošana izraisīs garantijas tiesību pazaudēšanu.

UZMANĪBU Saskaņā ar 2000. g. Likumu par tehnisko uzraudzību - likumdošanas vēstnesis Dz. U. 122 poz. 1321, 1. panta 15. p. ar grozījumiem, un saskaņā ar 2003. g. Tehniskās uzraudzības noteikumiem - likumdošanas vēstnesis Dz. U. 135 poz. 1269 ar pielikumiem, informējam, ka kompresors DED7077V (spiediens 8 bari un tvertne 6 litri) nav pakļauts tehniskai uzraudzībai.

2. Ierīces apraksts

A attēls: 1. Drenāžas vārsts, 2. Spiediena regulators, 3. Drošības vārsts, 4. Spiediena mēritāji, 5. Slēdzis, 6. Baterijas kontaktligzda, 7. Ātrais savienotājs, 8. Saglabāšanas tvertne.

3. Ierīces norīkošana

Kompresors ir paredzēts atmosfēras gaisa saspiešanai, un pēc atbilstoša aprīkojuma izmantošanas to var izmantot vienkāršiem darbiem, kas saistīti ar: izpūšanu (tīrīšanu), sūkņēšanu, krāsošanu utt.

Pielaujam aprīkojuma izmantošanu remonta-būvniecības darbos, remonta rūpnīcās, amatieru darbos, ja vienlaikus būs ievēroti lietošanas nosacījumi un pielaujami darba apstākļi, noteikti lietošanas instrukcijā.

4. Lietošanas ierobežojums

Ierīce var būt lietota tikai saskaņā ar turpmāk minētiem „Pielaujamiem darba nosacījumiem”.

Visas patstāvīgas izmaiņas mehāniskā un elektriskā konstrukcijā, visas modifikācijas, rīcība, kas nav aprakstīta šajā Lietošanas Instrukcijā, var ierosināt Garantijas tiesību tūlītēju pazaudēšanu, un Atbilstības deklarācija pazaudēs savu spēku. Elektroierīces lietošana pretī norādījumiem un Lietošanas Instrukcijai nekavējoties ierosinās Garantijas Tiesību tūlītēju pazaudēšanu.

Pielaujami darba apstākļi
S1 Pastāvīgs darbs
Izmantojiet tikai telpās. Akumulatoru lādēšanas temperatūras diapazons 10-30°C. Nepieļaut temperatūras virs 40°C ietekmi.

5. Tehniskie parametri

Ierīces modelis	DED7077V
Darba spriegums [V]	2 x 18V d.c.
Akumulators	Li-Ion
Maksimālais izlādes spiediens [bar]	8
Maksimālā gaisa plūsma [l / min]	90
Tvertnes tilpums [l]	6
Ātrais savienotājs ["]	1/4
Troksņa emisija	
Skaņas spiediena līmenis LpA [dB (A)]	80
Mērījuma nenoteiktība kpA [dB (A)]	3
Skaņas jaudas līmenis LwA [dB (A)]	90,7
Mērījuma nenoteiktība kwA [dB (A)]	3
Garantētais skaņas jaudas līmenis LwA [dB (A)]	94
Svars [kg]	9,53

Informācijas par troksni.

Troksņa emisija noteikta saskaņā ar EN 60204-1, vērtības uzrādītas tabulā.

UZMANĪBU Troksnis var izraisīt dzirdes bojāšanu, darba laikā lietot dzirdes aizsardzības līdzekļus!

Deklarētās vibrācijas lielums tika izmērīts saskaņā ar standartu pētniecības metodi un var būt lietots, lai salīdzinātu vienu instrumentu ar otru. Iepriekšminēts troksņa emisijas līmenis var būt arī lietots iepriekšējais troksņa pakļaušanas novērtēšanai. Troksņa līmenis elektroierīces reālās lietošanas laikā var atšķirties no deklarētām vērtībām atkarīgi no darbarīku lietošanas apstākļiem, sevišķi no apstrādāta materiāla veida un no nepieciešamības noteikt operatora aizsardzības līdzekļus. Lai sīki noteikt draudus reālās lietošanas apstākļos, jāievēro visas operācijas cikla daļas, kas apņem arī periodus, kad ierīce ir izslēgta, vai kad ir ieslēgta, bet nav lietota darbam.

6. Darba sagatavošana

UZMANĪBU Jebkura apkopes darbība, piem., darba uzgaļa mainīšana, var būt veikta tikai, kad ierīce ir atslēgta no barošanas avota.

Pēc kompresora izņemšanas no iepakojuma sagatavošanas darbi nav jāveic. Novietojiet kompresoru stabilā darba vietā. Kompresors ir aprīkots ar gumijas kājām, kas nodrošina stabilu stāvokli uz līdzenas virsmas.

Pirms akumulatora pievienošanas pārliecinieties, ka slēdzis ir pozīcijā "izslēgts" ("0" stāvoklī).

Akumulatora (2 x 18 V) ievietošana

Bidlet akumulatoru akumulatora vadotnē, līdz nokļūst fiksators. Ir jāuzstāda divas 18 V baterijas, pretējā gadījumā kompresors nedarbosies..

7. Ierīces ieslēgšana

Pievienojiet nepieciešamos piederumus, izmantojot pneimatisko cauruļvadu ar 1/4 "sieviešu ātro savienotāju. Pārliecinieties, ka slēdzis ir pozīcijā "I" (A, 5. attēls), kas sāk darboties.

8. Ierīces lietošana

Lai sāktu strādāt ar kompresoru, pievienojiet nepieciešamo darba galu savienojuma spraudnim (A, 7. attēls). Ieslēdziet ierīci.

Kolekcijas rezervuāra piepildīšana

Sākas tvertnes uzpildīšana. Spiediena slēdzi rūpnīcā iestata noregulē līdz 8 bar spiedienam. Tiklīdz kompresors rada šo spiediena vērtību (maksimālais spiediens), spiediena slēdzis pārtrauc sprieguma padevi un kompresora piedziņas bloks pārtrauc gaisa sūkņēšanu tvertnē. Kad ir sasniegts 8 bāru spiediens un atvienots spriegums, atlikušais gaiss tiek iztukšots no galvas un uzplides līnijas caur kontaktoram pievienoto kabeli.

Gaisa ieplūdes laikā (strādājot ar piederumiem) un tādējādi iztukšojot tvertni līdz rūpnīcā noteiktajam minimumam (aptuveni 5,5 bāri), spiediena slēdzis atkal aktivizējas, un kompresora iekārta sāk sūkņēt gaisu tvertnē. Saspiešanas cikls sākas no jauna. Iepriekš aprakstītais darbības princips attiecas uz situāciju, kad slēdzis ir stāvoklī I. Operators, protams, var pārtraukt saspiešanas ciklu jebkurā laikā, neatkarīgi no spiediena tvertnē (arī tad, ja tas nesasniedz noteikto maksimumu, t. 8 bāri). Lai pārtrauktu darbu, vienkārši iestatiet slēdža pogu pozīcijā O.

Operatora drošībai, ja spiediena slēdzis nedarbojas, kompresors ir aprīkots ar drošības vārstu (vārsts ar gredzenu manometru kreisajā pusē (A, 3. attēls).

Kompresora darbs

Kompresors ir aprīkots ar diviem manometriem (4. attēls). Spiediena mēritājs pa kreisi no spiediena regulēšanas pogas (A, 2. attēls) ir mēritājs, kas parāda pašreizējo spiedienu tvertnē. Spiediena mēritājs labajā pusē ir manometrs, kas parāda operatora iestatīto (regulēto) spiedienu. Spiediena regulēšanas diapazons ir 0 - 8 bar. Šo spiedienu regulē poga (A, 2. attēls).

Pēc rezervuāra piepildīšanas iestatiet spiedienu uz uzgaļa izeju. Lai to izdarītu, viegli pavelciet spiediena regulatora pogu pret sevi un pēc tam iestatiet nepieciešamo darba spiedienu. Pagriezot pogu pretēji pulksteņrādītāja virzienam, spiediens izejā samazinās, savukārt, pagriezot pogu pulksteņrādītāja kustības virzienā, palielinās iestatītais spiediens. darba padoms. Pārmērīgais gaiss tiek izvadīts caur drošības vārstu (drošības vārstu). Kompresors darbosies nepārtraukti, līdz roktura izeja ir aizvērta.

Kompresora izslēgšana

Lai izslēgtu kompresoru, iestatiet slēdzi (A attēls, 1. punkts) pozīcijā "0".

Pēc ierīces izslēgšanas vienmēr iztukšojiet uzglabāšanas tvertni.

Lai to izdarītu, atlaidiet drošības vārstu, velkot cilpiņu uz vārsta. Iztukšojiet tvertni, līdz manometrs spiediena regulatora kreisajā pusē rāda 0. Ar kompresora un atbilstošu piederumu palīdzību jūs varat veikt šādas darbības:

Saspiesta gaisa tīrīšana - gaisa trieciena pistole ar dažādām sprauslām
Mazgāšana ar ūdeni, eļļu utt. - lielgabals

Krāsošana - smidzināšanas pistole

Piepūšami automašīnu riteņi un gaisa matračī - uzpūšanas pistole, darba padomi

Apšuvuma un galdniecības darbi - pneimatiskie skavotāji

Piederumu pievienošanai tiek izmantoti dažāda garuma vinila atsperu šjūtenes..

9. Kārtējas apkalpošanas rīcība

UZMANĪBU Jebkura apkopes darbība, piem., darba uzgaļa mainīšana, var būt veikta tikai, kad ierīce ir atslēgta no barošanas avota.

Pirms katras iedarbināšanas:

Pārbaudīt, vai dzinēja ventilācijas caurumi nav segti un piesārņoti. Ja nepieciešami, notīrīt (piem. ar saspiestu gaisu) vai nomazgāt ar viegli mitrinātu lupatiņu; nepieļaut, lai ūdens nokļūstu ierīces iekšā

Pēc katras lietošanas:

Atslēgt no barošanas avota, lai ierīci nevarētu ieslēgt nepiederīgas personas vai neieslēgtu ierīci pārvietošanas laikā.

Pēc darba beigām iztukšojiet savākšanas rezervuāru no gaisa līdz 0 līmenim.

Gaisa filtra tīrīšana

Regulāri pārbaudiet, vai gaisa filtrs nav netīrumu. Kompresora izmantošana putekļainās un netīrās telpās piesārņo gaisa filtru un tieši noved pie kompresora pārmērīga nodiluma. Filtrs atrodas kompresora aizmugurē. Filtrs jātīra pēc apm. 300 stundām. Atskrūvējiet gaisa filtru. Atskrūvējiet vāku. Vislabāk ir filtrēšanas elementu notīrīt ar saspiestu gaisu vai izskalot ūdenī, iztukšot un nosusināt, bet atcerieties, ka to nedrīkst uzstādīt mitru. Ievietojiet sauso filtru korpusā un aizveriet. Pārinstalējiet uz kompresora.

Šķidrums iztukšošanas no savākšanas tvertnes

Katru reizi pēc darba notīriet tvertni no ūdens, kas radies kondensāta dēļ. Drenāžas vārstu izmanto tvertnes notekūdeņu attīrīšanai (A, 1. attēls). Pēc gaisa

iztukšošanas no tvertnes un spiediena atstāšanas tajā apmēram 0,5 bar, atskrūvējiet vārstu, lai iztukšotu gaisu un atlikušo ūdeni.

Uzglabājiet ierīci bērnēm nepieejamā vietā, ja iespējams, oriģinālā iepakojumā.

10. Rezerves daļas un piederumi

Ieteicamie piederumi

PANSAM pneumatic piederumus var izmantot darbam ar kompresoru:
A533082 - Spolēta lokana šļūtene ar ātro savienotāju - 15 m gara.
A533081 - Spolēta lokana šļūtene ar ātro savienotāju - 10 m gara.
A533080 - Spolēts lokana vads ar ātro savienotāju - 5 m garš.
A533070 - zemāks smidzināšanas pistole
A533060 - augšējais smidzināšanas pistole
A533050 - Piepūšanas pistole ar manometru
A533040 - Tīršanas pistole
A533031 - Gara trieciņa pistole
A533030 - Īss gaisa trieciņa pistole
A533020 - 6-daļu piederumu komplekts
A533010 - 5 elementu piederumu komplekts

Lādētāji un akumulatori

SAS+ALL līnijas elektroierīce var būt apgādāta ar jebkuru akumulatoru un lādēšanas adapteru no SAS+ALL līnijas, kā arī ar katru darbarīku (darba uzgali) ar SDS Plus turētāju. Lai pili lūdzam ievērot darba uzgāļu ražotāja rekomendāciju. Rezerves daļu un aksesuāru iegādei lūdzam kontaktēties ar Dedra-Exim servisu. Kontakt dati atrodas instrukcijas 1. lapā. Rezerves daļu pasūtīšanas gadījumā lūdzam norādīt PARTIJAS numuru, kas atrodas uz tabuliņas, un montāžas zīmējuma daļas numuru. Garantijas laikā remontu ir veikti saskaņā ar Garantijas Lapas noteikumiem. Reklamēto produktu lūdzam nodot remontam pirkšanas vietā (pārdevējam ir pienākums pieņemt reklamēto produktu) vai nosūtīt DEDRA - EXIM Centrālām Servisam. Lūdzam pievienot Garantijas Lapu, kuru noformēja importētājs. Bez dokumenta garantijas remonts būs uzskatīts par pēc-garantijas remontu. Pēc garantijas laika remontu veic Centrālais Serviss. Bojātu produktu nosūtīt servisam (par pasūtīšanu maksā lietotājs).

11. Svépomocné odstraňování poruch

PROBLÉMA	IEMESLS	RISINĀJUMS
Ierīce nefunkcionē	Bojāts ieslēdzējs	Nodot ierīci servisam
	Izlādēts akumulators	Uzlādēt akumulatoru
Ierīce sāk darboties ar grūtību	Nepareizi uzstādīts akumulators	Uzstādīt pareizi
	Izlādēts akumulators	Pareizi uzlādēt akumulatoru
Dzinējs pārkaršs	Pārsniegti pieļaujamie darba parametri	Samazināt elektroierīces noslogojumu
	Noslēgti ventilācijas caurumi	Notīrīt caurumus
Slakta veiktspēja.	Pārsniegti pieļaujamie darba parametri	Izslēgt elektroierīci un pagaidīt līdz ierīces pilnīgai atdzesēšanai
	Pārāk liels ierīces spiediens	Samazināt elektroierīces noslogojumu
	Neasie naži	Nomainiet nažus ar asiem

12. Ierīces komplektācija,

Piegādes apjoms: 1. DED7077V akumulatora kompresors - 1 gab., 2. Sūkņēšanas padomi 8 gab.

13. Informācija lietotājiem par nolietotas elektroierīces utilizāciju

(mājsaimniecības vajadzībām)

Augstāk norādītā zīme norādīta uz produkta vai produkta dokumentācijā informē, ka bojātas elektroierīces aizliegts izmest kopā ar sadzīves atkritumiem. Ja vēlaties šādu produktu detaļas utilizēt, otrreizēji izmantot vai atgriezt, ierīce jānodod specializētā savākšanas centrā, kurā varēsiet to izdarīt bez maksas. Informāciju par nolietotas tehnikas savākšanas punktiem var uzziņāt vietējā pašvaldībā, piem., tās mājas lapā. Atbilstoši utilizēta tehnika palīdz saudzēt vērtīgus krājumus un izvairīties no negatīvas ietekmes uz veselību un vidi, kam var tikt radīti draudi neatbilstošu atkritumu apsaimniekošanas dēļ. Neatbilstoša atkritumu utilizācija ir sodāma pēc atbilstošiem vietējiem tiesību aktiem.

Lietotāji Eiropas Savienībā.

Ja vēlaties utilizēt elektroierīces, sazinieties ar tuvāko šo ierīču pārdošanas centru vai ar piegādātāju, kas Jums sniegs papildu informāciju.

Utilizācija ārpus ES dalībvalstīm

Šī zīme ir spēkā tikai Eiropas Savienības valstīs.

Ja vēlaties utilizēt elektroierīces, sazinieties ar tuvāko šo ierīču pārdošanas centru vai ar piegādātāju, kas Jums sniegs papildu informāciju.

LV Garantijas talons

Uz

Kataloga Nr.

Partijas numurs:

(turpmāk saukts **Produkts**)

Produkta iegādes datums:

Pārdevēja zīmogs:

Datums un pārdevēja paraksts:

Lietotāja apliecinājums:

Ar šo apliecinu, ka saņēmu informāciju par garantijas nosacījumiem, kā arī par Lietošanas instrukcijas un Garantijas talona norādījumu neievērošanas sekām. Garantijas nosacījumi ir man zināmi, ko apliecinu ar savu rokkraksta parakstu:

..... datums un vieta

..... Lietotāja paraksts

I. Atbildība par Produktu:

- 3 Maja 8, 05-800 Pruszków, Polija, reģistrācijas numurs KRS 0000062517, Varšavas Rajona Tiesa Varšavā, Valsts tiesas reģistra XIV. Saimnieciskā nodaļa, NMR kods (NIP) 527-020-49-33, Pamatkapitāls: 100 980,00 PLN.
- Saskaņā ar noteikumiem, minētiem šajā Garantijas talonā, Garants piešķir garantiju Produktam, kuru izplata Garants:
- Garantijas atbildība aptiek tikai defektus, izraisītu pēc iemesliem, esošiem Produkta Lietotājam nodošanas laikā.
- Sakarā ar garantiju Lietotājam ir tiesības prasīt bezmaksas uzlabot Produktu, ja defekts tiks konstatēts garantijas laikā. Produkta uzlabošanas veids (remonta izdarīšanas metode) ir atkarīgs no Garanta uzskata. Gadījumā, kad Garants konstatēs, ka remonts nav iespējams, Garantam ir tiesības mainīt bojātu elementu vai visu Produktu uz brīvu no defektiem, samazināt Produkta cenu vai atteikties no līguma.

5. Attiecībā uz Lietotājam, kas nav patērētājs 1964. gada 23. aprīļa Likuma "Civillikums" izpratnē, Garanta kompensācijas atbildība par zaudējumiem, savienotiem ar garantiju un/vai sakarā ar noslēgšanu un izpildīšanu, neatkarīgi no tiesiskām attiecībām, ir ierobežota tikai līdz nekvalitatīva Produkta vērtībai.

II. Garantijas laiks:

Produkta elementi, apņēmti ar garantiju	Garantijas aizsardzības laiks
DED7077V	24 mēneši, skaitot no Produkta iegādes datuma norādīta Garantijas talonā
Darba padomi	Garantija neattiecas

III. Garantijas lietošanas nosacījumi:

- Aizpildīts Lietotāja Produkta Garantijas talons ar Lietotāja dokumentu, apliecinot Produkta iegādi, piem. kases kvīts, faktūrrēķins utt. Efektīvas reklamācijas realizācijai ieteicams, lai Lietotājs nodotu kopā ar reklamētu Produktu visus elementus, minētus Produkta "Komplektācija" Lietošanas instrukcijas daļā.
- Lietošanas Instrukcijas un Garantijas talona norādījumu ievērošana.
- Garantija ir derīga tikai Polijas Republikas un ES teritorijā.
- Garantija neapņem Produkta defektus, ierosinātus, starp citiem, sekojošos gadījumos:
 - Lietotājs neievēro Lietošanas instrukcijas noteikumus, sevišķi pareizas ekspluatācijas, konservācijas un tīršanas jomā;
 - Lietotājs lieto tīršanas vai konservācijas līdzekļus, kas neatbilst Lietošanas Instrukcijas norādījumiem;
 - Lietotājs neattieciģi glabā un transportē Produktu;
 - Lietotājs patstāvīgi izdara Produkta izmaiņas un/var pārveidojumus, bez saskaņošanas ar Garantu;
 - Lietotājs lieto Produktā ekspluatācijas materiālus, kas neatbilst Lietošanas Instrukcijas norādījumiem.
 - Lietotājs, kas nav patērētājs 1964. gada 23. aprīļa Likuma "Civillikums" izpratnē, zaudē garantijas tiesības attiecībā uz Produktam, kurā, Lietotāja darbības rezultātā:
 - tika likvidēti, mainīti vai bojāti sērijas numuri, datu apzīmējumi vai nominālas tabuliņas;
 - tika bojātas vai mainītas plombas.
- Uzmanību! Darbību, savienotu ar Produkta ikdienas apkalpošanu, ja izriet no Lietošanas instrukcijas, Lietotājs veic patstāvīgi un pēc savām izmaksām.

IV. Reklamācijas procedūra:

- Produkta nepareizas darbības konstatēšanas gadījumā, pirms reklamācijas paziņošanas, Lietotājam ir pienākums pārbaudīt, vai visa darbība, tostarp aprakstīta Lietošanas instrukcija, tika pareizi veikta.
- Reklamācijas paziņojumu ieteicams sniegt nekavējoties, vislabāk 7 dienu laikā no Produkta defekta konstatēšanas dienas. Lietotājs, kas nav patērētājs 1964. gada 23. aprīļa Likuma "Civillikums" izpratnē, zaudē garantijas tiesības attiecībā uz Produktam, ja nesniegs reklamācijas paziņojumu 7 dienu laikā.
- Reklamācijas paziņojums var būt sniegts, starp citiem, Produkta iegādes vietā, garantijas servisā vai rakstiski uz adresi: DEDRA EXIM sp. z o.o., ul. 3 Maja 8, 05-800 Pruszków, Polija.
- Lietotājs var arī sniegt reklamācijas paziņojumu, izmantojot formulāru, pieejamu mājaslapā www.dedra.pl. („Reklamācijas paziņošanas formulārs garantijas ietvaros”).
- Servisa adreses atsevišķām valstīm atrodas mājaslapā www.dedra.pl.
- Gadījumā, kad attiecīgajā valstī nav garantijas servisa, reklamācijas paziņojumi jābūt sniegti uz adresi: DEDRA EXIM sp. z o.o., ul. 3 Maja 8, 05-800 Pruszków (Polija).
- Nemot vērā Lietotāja drošību, bojāta Produkta lietošana ir aizliegta.
- Uzmanību!!! Bojāta Produkta lietošana ir bīstama Lietotāja veselībai un dzīvei.
- Garantijas pienākums tiks izpildīts 14 darba dienu laikā, skaitot no dienas, kad Lietotājs piegādās bojātu Produktu. Pirms bojāta Produkta nodošanas reklamācijai ieteicam to notīrīt. Rekomendējam rūpīgi pasargāt reklamētu Produktu no bojājumiem transportēšanas laikā (ieteicama Produkta piegāde oriģinālā iepakojumā).
- Garantijas laiks tiek pagarināts uz laiku, kurā, sakarā ar Produkta defektu, apņemtu ar garantiju, Lietotājs nevarēja to lietot. Garantija neizslēdz, neierobežo un neaptur Lietotāja tiesību, kas izriet no atbildības par pārdota produkta neatbilstību likumam.

Oriģinālās instrukcijas tulkojums

HU Tartalomjegyzék

- Képek és ábrák
- A készülék leírása
- A készülék rendeltetése

4. Használati korlátozások
5. Műszaki adatok
6. Felkészülés a munkára
7. A berendezés bekapcsolása
8. A berendezés használata
9. Folyó karbantartási tevékenységek
10. Pótalkatrészek és tartozékok
11. Önálló hibaelhárítás
12. A készülék készlete
13. Információ a felhasználóknak az elektromos és elektronikus készülékek ártalmatlanításáról
14. Garanciajegye

Az általános biztonsági feltételek csatolva különálló broszúraként lettek csatolva. A Megfelelőségi Nyilatkozat WE csatolva lett a készülékhez, mint különálló dokumentum. A Megfelelőségi Nyilatkozat WE hiánya esetén vegye fel a kapcsolatot a Dedra-Exim Sp. z o.o. Szervizével.

FIGYELEM A berendezés üzemeltetése során ajánlott betartani az alapvető munkabiztonsági elveket a tűz keletkezése, villamos áramütés és mechanikus sérülés elkerülése érdekében.

A berendezés üzemeltetésének elkezdése előtt kérjük ismerkedjen meg a Használati Utasítás tartalmával. Kérjük tegye el a Használati Utasítást és a Megfelelőségi Nyilatkozatot. A Használati Utasításban található útmutatók és utasítások szigorú betartása az Önök berendezése élettartamának meghosszabbítását eredményezi.

FIGYELEM A munka során feltétel nélkül be kell tartani a munkabiztonsági útmutatóban leírtakat.

A munkabiztonsági útmutató külön füzetként kerül a berendezéshez csatolásra és megőrizendő. Amennyiben a berendezés más személyhez kerül, kérjük szintén átadni a használati utasítást, a munkabiztonsági útmutatót és a megfelelőségi nyilatkozatot. A Dedra Exim cég nem vállal felelősséget a munkabiztonsági előírások megszegéséből eredő balesetekért. Figyelmesen olvassa el a biztonsági útmutatót és a használati útmutatót. A figyelmeztetések és utasítások figyelmen kívül hagyása áramütéshez, tüzesethez és/vagy komoly sérülésekhez vezethet. Tegye el az összes útmutatót, biztonsági útmutatót és megfelelőségi nyilatkozatot a későbbi

FIGYELEM Az SAS+ALL szériához tartozó készülék az SAS+ALL szériájú töltőkkel és akkumulátorokkal történő üzemeltetéshez lett tervezve.

A Li-Ion akkumulátor és a töltő nem felszereltsége a megvásárolt készüléknek és külön kell azokat megvásárolni. Más akkumulátorok és töltők használata a készülékhez, mint az ajánlottak, a garanciális jogok elvesztését okozza.

FIGYELEM A 2000. évi Műszaki Felügyeletről szóló törvény és annak módosításainak megfelelően (Törvény Közlöny 122.szám 1321. pozíció 1. cikkely 15. bekezdés) valamint összhangban a 2003. évi A Műszaki Felügyeletről szóló törvénnyel (Törvény Közlöny 135. szám 1269. pozíció mellékleteivel együtt) tájékoztatjuk, hogy az DED7077V típusú kompresszor (8 bar nyomás és 6 literes tartály)nem tartozik műszaki felügyelet alá.

2. A készülék leírása

A ábra: 1. Leeresztő szelep, 2. Nyomásszabályozó, 3. Biztonsági szelep, 4. Nyomásmérők, 5. Kapcsoló, 6. Akkumulátor-foglalat, 7. Gyorscsatlakozó, 8. Tartótartály.

3. A készülék rendeltetése

A kompresszort a légköri levegő tömörítésére tervezték, és megfelelő berendezések használata után egyszerű munkákhoz használható: fújás (tisztítás), szivattyúzás, festés stb.

A készüléket építés-felújítási munkákban, amatőr munkákban, lehet használni, miközben egyidejűleg megfelelnek a használati utasításban szereplő üzemeltetési feltételeknek és a megengedett üzemi körülményeknek.

4. Használati korlátozások

A készülék kizárólag a lentebb található „Megengedett üzemi körülményeknek” megfelelően üzemeltethető.

A felhasználó általi változtatások a mechanikai és elektromos felépítésben, bármilyen változtatás, a használati utasításban nem szereplő karbantartási műveletek szabályellenesnek minősülnek és a Garanciális Jogok azonnali elvesztését eredményezi, és a megfelelőségi nyilatkozat az érvényességét veszti. Az elektromos kéziszerszám nem rendeltetészerű vagy a Használati Utasításnak nem megfelelő használat a Garanciális jogok azonnali elvesztését eredményezi.

Megengedett működési feltételek	
S1 folyamatos üzem	
Csak beltérben használja. Az akkumulátorok töltési hőmérséklettartomány 10 - 30°C. Ne tegye ki 40°C-nál magasabb hőmérsékletnek.	

5. Műszaki adatok

Eszköz modell	DED7077V
Üzemi feszültség [V]	2 x 18V d.c.
Akkumulátor	Li-Ion
Maximális kísérési nyomás [bar]	8
Legnagyobb légáram [l / perc]	90

Tartály kapacitása [l]	6
Gyorscsatló ["]	1/4
Zajkibocsátás	
Hangnyomásszint LpA [dB (A)]	80
Mérési bizonytalanság kpA [dB (A)]	3
Hangteljesítményszint LwA [dB (A)]	90,7
Mérési bizonytalanság kwA [dB (A)]	3
Garantált hangteljesítményszint LwA [dB (A)]	94
Súly [kg]	9,53

A zajra vonatkozó információk.

A zajkibocsátás az EN 60204-1 szabvány szerint lett meghatározva, az értékek a fenti táblázatban lettek megadva.

FIGYELEM A zaj halláskárosodást okozhat, a munkavégzés során mindig használjon hallásvédelmi eszközöket!

A deklarált zajkibocsátási értékszabványos vizsgálati módszerrel lett meghatározva és így ez felhasználható az egyik eszköz a másikkal történő összehasonlítására. A fentebb megadott zajkibocsátási szint használható az eszköz előzetes zajkibocsátási értékelésére is.

Az elektromos kéziszerszám valós használata alatti zajkibocsátási érték eltérhet a deklaráltaktól, függően a munkaeszköz használatának módjától, különösen a megmunkálandó munkadarab fajtájától valamint az operátor védelmét szolgáló eszközök meghatározásának szükségességétől. Hogy pontosan meg tudjuk határozni a készüléket valós körülmények között, figyelembe kell venni a használati ciklus minden részét, beleértve, azokat a szakaszokat is, amikor a készülék ki van kapcsolva, vagy ha az be van kapcsolva, de nem történik vele munkavégzés.

6. Felkészülés a munkára

Minden üzemeltetési tevékenységet, olyanokat, mint a megmunkáló vég cseréje, a tápláláslról lecsatlakoztatott készüléken végezzen.

Miután eltávolította a kompresszort a csomagolásból, nincs szükség előkészítő munkára. Helyezze a kompresszort stabil munkahelyre. A kompresszor gumilábakkal van felszerelve, amelyek stabil helyzetet biztosítanak a sík felületeken.

Az akkumulátor csatlakoztatása előtt ellenőrizze, hogy a kapcsoló "ki" ("0" helyzetben) helyzetben van-e.

Az akkumulátor behelyezése (2 x 18 V)

Csúsztassa az akkumulátort az akkumulátor vezetőjébe, amíg a retesz be nem pattan. Két 18 V-os elemet kell felszerelni, különben a kompresszor nem indul el..

7. A készülék bekapcsolása

Csatlakoztassa a szükséges kiegészítőket egy 1/4 "hüvelyes női gyorscsatlakozóval ellátott pneumatikus vezeték segítségével. Állítsa a kapcsolót "I" állásba (A, 5. ábra), amely elkezdi működni.

8. A berendezés használata

A kompresszorral való munka megkezdéséhez csatlakoztassa a szükséges munkahegyet a csatlakozócsonkhoz (A, 7. ábra). Kapcsolja be a készüléket.

A gyújtótároló feltöltése

Megkezdődik a tartály feltöltése. A nyomáskapcsolót gyárilag 8 bar nyomásra állítják és állítják be. Amint ezt a nyomásértéket a kompresszor generálja (maximális nyomás), a nyomáskapcsoló megszakítja a feszültségellátást, és a kompresszor hajtóegysége abbahagyja a levegő pumpálását a tartályba. A 8 bar nyomás elérésekor és a feszültség lekapcsolásakor a maradék levegőt a kontaktorhoz csatlakoztatott kábelben keresztül kiürítik a fejből és a töltővezetékéből.

A légbeszívás (a tartozékokkal végzett munka) során, és így a tartály gyárilag beállított minimumra (kb. 5,5 bar) történő ürítése során a nyomáskapcsoló újra bekapcsol, és a kompresszor egység levegőt pumpál a tartályba. A tömörítési ciklus újra kezdődik. A fent leírt működési elv arra a helyzetre vonatkozik, amikor a kapcsoló I. helyzetben van. Az üzemeltető természetesen bármikor megszakíthatja a kompressziós ciklust, függetlenül a tartály nyomásától (akkor is, ha az nem éri el a beállított maximumot, azaz 8 bar). A munka leállításához állítsa a kapcsoló gombot O állásba.

A kezelő biztonsága érdekében, ha a nyomáskapcsoló nem működik, a kompresszor biztonsági szeleppel van felszerelve (szelep gyűrűvel a nyomásmérők bal oldalán (A, 3. ábra).

Kompresszor munka

A kompresszor két nyomásmérővel van felszerelve (4. ábra). A nyomásmérő bal oldalán a nyomásmérő (A, 2. ábra) egy olyan mérőeszköz, amely megmutatja a tartály aktuális nyomását. A jobb oldali nyomásmérő olyan nyomásmérő, amely a kezelő által beállított (szabályozott) nyomást mutatja. A nyomásszabályozási tartomány 0 - 8 bar. Ezt a nyomást egy gomb szabályozza (A., 2. ábra).

A tartály feltöltése után állítsa be a nyomást a hegy kimenetén. Ehhez finoman húzza maga felé a nyomásszabályozó gombot, majd állítsa be a szükséges üzemi nyomást. A gomb forgatása az óramutató járásával ellentétes irányba csökkenti a kimenet nyomását, míg a gomb jobbra forgatása növeli a beállított nyomást. A munkahegy. A felesleges levegőt a biztonsági szelepen (nyomáscsökkentő szelepen) keresztül engedik ki. A kompresszor folyamatosan működik, amíg a kézidarab kimenete le nem záródik.

A kompresszor kikapcsolása

A kompresszor kikapcsolásához állítsa a kapcsolót (A. ábra, 1. tétel) "0" állásba. A készülék kikapcsolása után mindig ürítse ki a tartályt.

Ehhez engedje el a biztonsági szelepet a szelepen lévő hurok meghúzásával. Engedje le a tartályt, amíg a nyomásmérő bal oldalán a nyomásmérő 0-t nem mutat. Kompresszor és megfelelő tartozékok segítségével olyan műveleteket hajthat végre, mint:

Sűrített levegő tisztítása - légfúvó pisztoly különböző fúvókákkal

Vízrel, olajjal stb. Mosás - pisztoly mosása

Festés - szórópisztoly

Felfújó autók kerekék és légmatracok - felfújópisztoly, munkahegyek

Kárpitos és ácsmunkák - pneumatikus tűzőgépek

Különböző hosszúságú vinilrugós tömlőket használnak a tartozékok csatlakoztatásához.

9. Folyó karbantartási tevékenységek

FIGYELEM Minden karbantartási tevékenységet, olyanokat, mint a megmunkáló vég cseréje, a táphálózatról lecsatlakozva végezzen!

Minden üzembehelyezés előtt:

Ellenőrizze, hogy a motor szellőzőnyílásai nincsenek-e eltakarva vagy elszennyeződve. Szükség esetén szüntesse meg a takarást (pl. sűrített levegővel), vagy tisztítsa meg vízzel enyhén megnedvesített törőronggyal. Ne hagyja, hogy a készülék belsejébe víz kerüljön,

Minden használat után:

Csatlakoztassa le a tápforrásról, hogy elkerülje a véletlenszerű bekapcsolást jogosulatlan személyek által vagy a más helyre átvitel során. A munka befejezése után irtse ki a gyűjtőtartályt a levegőből a 0. szintre.

A légszűrő tisztítása

Rendszeresen ellenőrizze, hogy a légszűrők szennyeződtek-e. A kompresszor poros és piszkos helyiségekben történő használata szennyezi a légszűrőt, és közvetlenül a kompresszor túlzott kopásához vezet. A szűrő a kompresszor hátulján található. A szűrőt kb. 300 óra. Csavarja le a légszűrőt. Csavarja le a fedelet. A legjobb, ha a szűrőelemet sűrített levegővel tisztítja, vagy vízzel öblíti le, irtse le és szárítsa meg, de ne felejtse el nedves állapotban felszerelni. Helyezze a szárazat a szűrőházba, és zárja be. Helyezze vissza a kompresszorra.

A folyadék kiürítése a gyűjtőtartályból

Minden munka után tisztítsa meg a tartályt a páralecsapódás következtében kialakuló vízből. A leeresztő szelep a tartály maradékvíz tisztítására szolgál (A, 1. ábra). Miután kiürítette a tartályból a levegőt és kb. 0,5 bar nyomást hagyott benne, csavarja le a szelepet a levegő és a maradék víz elvezetése érdekében.

A készüléket gyermekektől elzárva tárolja, ha lehetséges, eredeti csomagolásában.

10. Pótalkatrészek és tartozékok

Ajánlott kiegészítők

A PANSAM pneumatikus kiegészítők használhatók a kompresszorral való munkához:

- A533082 - Tekercselt rugalmas tömlő gyorscsatlakozóval - 15 m hosszú.
- A533081 - Tekercselt rugalmas tömlő gyorscsatlakozóval - 10 m hosszú.
- A533080 - Tekercselt rugalmas kábel gyorscsatlakozóval - 5 m hosszú.
- A533070 - alsó szórópisztoly
- A533060 - felső szórópisztoly
- A533050 - Felfújó pisztoly nyomásmérővel
- A533040 - Tisztító pisztoly
- A533031 - Hosszú ütészű fegyver
- A533030 - Légfúvó, rövid
- A533020 - 6 részes tartozék készlet
- A533010 - 5 elemű tartozék készlet

Töltők és akkumulátorok

Az SAS+ALL széria elektromos kéziszerszámjai felszerelhetők az SAS+ALL széria minden akkumulátorával és töltőjével. valamint minden SDS Plus száru szerszámmal (megmunkáló véggel). Kérjük, kövesse a gyártó megmunkáló vég ajánlásait.

Cserealkatrészek és tartozékok vásárlása céljából lépje kapcsolatba a Dedra-Exim Szervizével. A kapcsolati adatok az utasítás 1. oldalán találhatóak. A pótalkatrészek megrendelése során kérjük, adják meg az gép adattábláján található szériaszámot, valamint az alkatrész számát az összeállítási rajzról. A garanciális időszakban a javításokat a Garanciajegyen feltüntetett szabályok alapján végezzük. A hibás terméket kérjük, adják át javításra a vásárlás helyén (az eladó köteles átvenni a hibás terméket), vagy küldje el a DEDRA - EXIM Központi Szervizébe. Kérjük, csatolja az Importőr által kiállított garanciajegyet. Enélkül a dokumentum nélkül a javítás garancia időn túliként lesz kezelve. A garancia időn túli javításokat a Központi Szerviz végzi. A meghibásodott terméket küldje el a Központi Szervizbe (a szállítás költségét a felhasználó fedezi).

11. Önálló hibaelhárítás

PROBLÉMA	OK	MEGOLDÁS
A készülék nem működik	Sérült kapcsoló	Adja át a szerviznek a készüléket
	Lemerült az akkumulátor	Töltse fel az akkumulátort
	Rosszul beszerelt akkumulátor	Rögzítse megfelelően
A készülék nehezen mozog	Lemerült az akkumulátor	Szerelje fel szabályosan az akkumulátort
	Túllépte a megengedett működési paramétereket	Csökkentse az elektromos kéziszerszám terhelését
Túlmelegszik a motor	Eltömődtek a szellőzőnyílások	Tisztítsa ki a nyílásokat
	Túllépte a megengedett működési paramétereket	Kapcsolja ki a fűró-csavarozót, halassa el a munkát a gép teljes lehűléséig
	Túl nagy erővel nyomja a szerszámot	Csökkentse az elektromos kéziszerszám terhelését

12. A készülék készlete

Szállítási terjedelem: 1. DED7077V akkumulátor kompresszor - 1 darab, 2. Szivattyú hegyek 8 darab..

13. Információ a felhasználóknak az elektromos éselektronikus berendezések hulladékkezeléséről

(háztartásokra vonatkozó tájékoztatás)



A bemutatott, termékeken vagy a hozzájuk csatolt dokumentáción szereplő szimbólum arról tájékoztat, hogy az üzemképtelen elektromos vagy elektronikus berendezéseket nem szabad a háztartási szeméttel együtt kidobni. Hulladékkezelésük, újrafelhasználásuk vagy elemik hasznosítása során a követendő eljárás a berendezés speciális gyűjtőponton történő leadása, ahol díjmentesen átvételre kerül. Az elhasznált készülékek gyűjtőpontjainak elhelyezkedéséről a helyi hatóságok adnak tájékoztatást, pl. internetes oldalainkon.

A berendezés helyes hulladékkezelése lehetővé teszi értékes erőforrások megőrzését és az egészségre és a környezetre kifejtett negatív hatás elkerülését, melyeket a nem megfelelő hulladékkezelés veszélyeztethet.

A szabályszerűtlen hulladékkezelés a megfelelő helyi szabályokban meghatározott bírságok kiszabásával jár.

Felhasználók az Európai Unió országaiban

Elektromos vagy elektronikus berendezés kidobásának szükségessége esetén kérjük lépjenek kapcsolatba a legközelebbi eladási ponttal vagy szállítóval, aki további tájékoztatást nyújt.

Hulladékkezelés az Európai Unió kívüli országokban

Ez a szimbólum csak az Európai Unió országaira vonatkozik.

A jelen termék kidobásának szükségessége esetén kérjük kapcsolatba lépni a helyi hatóságokkal vagy az eladóval a helyes eljárásra vonatkozó tájékoztatásért.

HU Garanciajegy

Katalógusszám:

Gyártási tétel száma:
(a továbbiakban: **Termék**)

A termék vásárlásának dátuma:

Az eladó pecsétje:

Dátum és az eladó aláírása:

A felhasználó nyilatkozata:

Igazolom, hogy tájékoztatásra kerültem a garanciális feltételekről, valamint a Kezelési útmutatóban és a Garanciajegyen leírt utasítások be nem tartásából eredő következményekről. A jelen garanciális feltételekkel megismerkedtem, amit aláírással igazolok:

.....
kelt és helye

.....
a Felhasználó aláírása

I. A termékért felelős:

- Kezes - DEDRA EXIM sp. z o.o., székhelye Pruszków, címe: ul. 3 Maja 8, 05-800 Pruszków, KRS 0000062517, Varsó fővárosi Körzeti Bíróság Varsóban; az Országos Bírósági Nyilvántartás XIII Gazdasági Osztálya, adószáma: 527-020-49-33, törzstörke: 100 980.00 zł.
- A jelen Garanciajegyen meghatározott feltételekkel a Kezes garanciát nyújt a Kezes forgalmazásából származó Termékre
- A garanciából eredő felelősség kizárólagosan a Termékben a Felhasználónak való átadás pillanatában rejlő hibákra vonatkozik.
- A garancia címén a Felhasználó jogosult a Termék díjmentes megjavítására, amennyiben a hiba a garanciális időszak során kelentkezik. A Termék megjavításának módja (a javítás módszere) a Kezes döntésétől függ. Amennyiben a Kezes megállapítása szerint ni lehetőség a megjavításra, a Kezes fenntartja magának a jogot a hibás alkatrész vagy az egész Termék hibátlanra csereléséhez, a Termék árának csökkentéséhez, vagy a szerződéstől történő elálláshoz.
- Azzal a Felhasználóval szemben, amelyik nem számít fogyasztónak az 1964 április 23-i, a Polgári Törvénykönyvről szóló törvény szerint, a Kezes jelen garanciából eredő és/vagy a garancia megkötésével és teljesítésével kapcsolatos kártérítési felelőssége, a jogi címtől függetlenül, a hibás Termék értékének összegére korlátozódik.

II. Garanciális időszak:

A garanciával rendelkező alkatrészek	A garanciális védelem időtartama
DED7077V	24 hónap, a Termék vásárlásának napjától számítva a jelen Garanciajegyen megjelölve
Munkaügyi tippek	a garancia nem vonatkozik rá

III. A garancia alkalmazásának feltételei:

- A Felhasználó felmutatja a Termék kitöltött Garanciajegyét és valószínűsíti a Termék vásárlásának körülményeit, pl. felmutatva a pénztár blokkot, számlát, stb. A reklamáció hatékony lebonyolításának érdekében ajánlott, hogy a Felhasználó a reklámlt Termékkel együtt adja át a Kezelési útmutatóban leírt készlet tartalmát.
- A Felhasználó betartja a Kezelési útmutatóban és a Garanciajegyen feltüntetett utasításokat.
- A garancia csak a Magyar Köztársaság és az EU területén érvényes.
- A garancia nem terjed ki a Termék következő okokból keletkező meghibásodásaira:
 - A Felhasználó nem tartotta be a Kezelési útmutatóban meghatározott, különösen a megfelelő használatra, karbantartásra és tisztításra vonatkozó feltételeket; A Felhasználó a Kezelési útmutatóban nem megfelelő tisztító és karbantartó szereket alkalmazott;
 - A Felhasználó nem megfelelő módon tárolja és szállítja a Terméket;
 - A Felhasználó önállóan, a Kezessel való egyeztetés nélkül módosította és/vagy átalakította a Terméket;

d) A Felhasználó a Kezelési útmutatónak nem megfelelő üzemeltetési anyagokat használhat a Termékhez.

e) 5. Az a Felhasználó, amelyik nem számít fogyasztónak az 1964 április 23-i, a Polgári Törvénykönyvről szóló törvény szerint, elveszíti a jelen garanciából eredő jogait, ha a Terméken:

f) a szériaszámok, dátum jelölések és a típuscímkék a Felhasználó által eltávolításra, kicserélésre vagy megrongálásra kerültek;

g) a plombák a Felhasználó által megrongálásra kerültek, vagy a Felhasználó beavatkozásának nyomait viselik.

5. Figyelem! A Termék mindennapos kezelésével kapcsolatos, többek között a Kezelési útmutatóból eredő műveleteket a Felhasználó saját hatáskörébe és saját költségére végzi el.

IV. Reklamációs eljárás:

1. A Termék helytelen működésének észrevételekor, a reklamáció bejelentése előtt ellenőrizze, hogy a Kezelési útmutatóban meghatározott valamennyi művelet a megfelelő módon került végrehajtásra.

2. Ajánlott a reklamációt haladéktalanul bejelenteni, a legjobb a Termék hibája észrevételétől számított 7 napon belül. Az a Felhasználó, amelyik nem számít fogyasztónak az 1964 április 23-i, a Polgári Törvénykönyvről szóló törvény szerint, elveszíti a jelen garanciából eredő jogait, ha nem jelenti be 7 napon belül a reklamációt.

3. A reklamációs bejelentés megtehető a Termék vásárlásának helyén, a garanciális szervizben, vagy írásban az alábbi címen: DEDRA EXIM sp. z o.o., ul. 3 Maja 8, 05-800 Pruszków.

4. A Felhasználó a reklamációt a www.dedra.pl weboldalon található űrlap segítségével jelentheti be. („Garanciális reklamáció bejelentési űrlap”).

5. Az egyes országok szerviz címei a www.dedra.pl weboldalon elérhetőek. Amennyiben az adott országban nincs garanciális szerviz, a reklamációs bejelentést ajánljuk a következő címre küldeni: DEDRA-EXIM Sp. z o.o., ul. 3 Maja 8, 05-800 Pruszków (Lengyelország).

6. A Felhasználó biztonságára való tekintettel a hibás Termék használata tilos.

7. Figyelem!!! A hibás Termék veszélyes a Felhasználó egészségére és életére.

8. A garanciából eredő kötelezettségek ellátására a reklamált Terméknek a Felhasználó általi leadásának napjától számított 14 munkanapon belül kerül sor.

9. A terméket reklamációra küldése előtt ajánlott megtisztítani. Ajánlott a reklamált terméket gondosan bebiztosítani a szállítási károk elkerülése érdekében (ajánlott a reklamált Terméket az eredeti csomagolásban elküldeni).

10. A garanciális időszak meghosszabbításra kerül azzal az idővel, mely alatt a Felhasználó a Termék meghibásodásából eredően nem tudta az használni.

A garancia nem zárja ki, nem korlátozza és nem függeszti fel a Felhasználó eladott termékek hibáira vonatkozó kezességi szabályokból eredő jogait.

Traducerea instrucțiunii originale

RO Cuprinsul

1. Fotografii și desene
2. Detaliate regulamente privind siguranță
3. Descrierea aparatului
4. Destinația aparatului
5. Restricții de utilizare
6. Date tehnice
7. Pregătire pentru funcționare
8. Pornirea aparatului
9. Punere în funcțiune și utilizarea aparatului
10. Verificări și reglaje curente
11. Piese de schimb și accesorii
12. Rezolvarea problemelor
13. Dotarea completă a aparatului
14. Informația pentru utilizatori referitoare la eliminarea aparatelor electrice și electronice
15. Schema și tabelul părților componente
16. Certificat de garanție

Condițiile generale de siguranță sunt în broșură anexată la manualul de utilizare. Declarația de Conformitate CE este anexată la aparat ca un document separat. Dacă lipsește Declarația de Conformitate CE Vă rugăm să Vă contactați cu Service-ul Dedra-Exim Sp. z o.o.

ATENȚIE În timpul funcționării dispozitivului este întotdeauna obligatorie respectarea normelor generale de protecție a muncii, pentru evitarea unui incendiu sau a electrocutării provocată de curentul electric sau a accidentelor cu urmări în rănirea ori apariția de leziuni mecanice.

Înainte de punerea în funcțiune a dispozitivului, vă rugăm să citiți Manualul de utilizare. Vă rugăm să păstrați Manualul de utilizare și instrucțiunile privind respectarea normelor de protecție a muncii și Declarația de conformitate. Respectarea cu strictețe a indicațiilor și a recomandărilor cuprinse în Manualul de utilizare, va contribui la extinderea duratei de utilizare a dispozitivului.

ATENȚIE În timpul lucrărilor, respectați cu strictețe indicațiile cuprinse în instrucțiunile normelor de protecție a muncii. Instrucțiunile normelor de protecție a muncii sunt atașate la dispozitiv ca document separat și trebuie păstrate.

Dacă transmiteți dispozitivul altei persoane, vă rugăm să-i oferiți și manualul de utilizare, instrucțiunile de siguranță și declarația de conformitate. Firma Dedra-Exim nu își asumă responsabilitatea pentru eventuale accidente apărute ca urmare a nerespectării indicațiilor referitoare la normele de protecție a muncii. Citiți cu atenție toate instrucțiunile de siguranță și instrucțiunile din Manualul de utilizare. Nerespectarea avertismentelor și instrucțiunilor poate cauza electrocutare sau șoc de curent electric, incendiu și / sau vătămări grave. Păstrați toate documentele și instrucțiunile care însoțesc dispozitivul, în special măsurile de siguranță și declarația de conformitate pentru a le putea consulta în caz de nevoie.

ATENȚIE Aparatul din linia SAS+ALL a fost proiectat pentru a lucra numai cu încărcătoarele și acumuloarele din linia SAS+ALL.

Acumulatorul Li-Ion și încărcătoarea nu sunt un echipament al aparatului cumpărat deci trebuie să le cumpărați separat. Utilizarea unor alte acumuloare și încărcătoare decât cele recomandate pentru acest aparat cauzează pierderea garanției.

ATENȚIE Conform cu Legea privind Supravegherea Tehnică din anul 2000 – Culegere de Legi 122 poz. 1321 art. 1 alin. 15 cu modificări precum și cu anexa, vă informăm, că compresorul tip DED7077V (presiunea 8 bari și rezervorul de 6 litri) nu este supus unei supravegheri tehnice.

2. Descrierea aparatului

Fig. A: 1. Supapă de scurgere, 2. Regulator de presiune, 3. Supapă de siguranță, 4. Manometre, 5. Întrerupător, 6. Priză baterie, 7. Cuplaj rapid, 8. Rezervor de reținere.

3. Destinația aparatului

Compresorul este conceput pentru a comprima aerul atmosferic și, după utilizarea echipamentului adecvat, poate fi utilizat pentru lucrări simple legate de: suflare (curățare), pompare, vopsire etc.

Se permite utilizarea aparatului la lucrări de renovare-construcții ateliere de reparații, lucrări hobby cu respectarea condițiilor de utilizare și condițiilor permise de muncă, conținute în manualul de utilizare..

4. Restricții de utilizare

Aparatul va fi utilizat numai conform cu "Condițiile admisibile de lucru" menționate mai jos.

Neautorizate modificări în construcția mecanică și electrică, orice alte modificări, utilizare în alte scopuri decât cele descrise în Manualul de utilizare, vor fi considerate ca ilegale și cauzează pierderea imediată a Drepturilor la Garanție iar Declarația de Conformitate pierde valabilitatea. Utilizarea sculei electrice în mod neconform cu destinația sau cu Manualul de utilizare cauzează pierderea imediată ale Drepturilor la Garanție.

Condiții admise de muncă

S1 – munca continuă

A se utiliza numai în interior. Intervalul de temperatură de încărcare a acumuloarelor 10 - 30°. Nu expuneți la temperaturi mai mari de 40°C

5. Date tehnice

Modelul dispozitivului	DED7077V
Tensiunea de lucru [V]	2 x 18V d.c.
Baterie	Li-Ion
Presiunea maximă de descărcare [bar]	8
Debit maxim de aer [l / min]	90
Capacitatea rezervorului [l]	6
Cuplaj rapid ["]	1/4
Emisie de zgomot	
Nivelul presiunii sonore LpA [dB (A)]	80
Incertitudine de măsurare kpA [dB (A)]	3
Nivel de putere sonoră LwA [dB (A)]	90,7
Incertitudine de măsurare kwA [dB (A)]	3
Nivel de putere sonoră garantat LwA [dB (A)]	94
Greutate [kg]	9,53

Informații privind zgomotul.

Emisia de zgomot s-a stabilit conform cu standardul EN 60204-1, valoarea s-a prezentat în tabelul de mai sus .

ATENȚIE Zgomotul poate pricina afectarea auzului, întotdeauna folosiți echipamentul de protecție auditivă!

Valoarea declarată a emisiei de zgomot a fost măsurată conform cu metoda standard și poate fi folosită pentru compararea unui aparat cu altul. Nivelul de emisie a zgomotului menționat mai sus poate fi de asemenea folosit pentru evaluarea inițială a expunerii la zgomot.

Nivelul zgomotului în cursul utilizării reale a uneltei electrice în funcție de modul de utilizare a uneltelor poate să fie diferit de valoarea declarată. Nivelul de zgomot depinde de tipul de material prelucrat precum și de măsurilor necesare care s-au luat în scopul protecției operatorului. Pentru a evalua exact expunerea în condiții reale de utilizare, trebuie să luați în considerare toate etapele ciclului de operare, care cuprind de asemenea perioadele când aparatul este oprit sau este pornit dar nu este utilizat pentru lucru.

6. Pregătire pentru punere în funcțiune

ATENȚIE Deconectați ștecherul de la sursa de alimentare a uneltei electrice înainte de orice operație de întreținere de ex. de înlocuire a capătului de lucru.

După scoaterea compresorului din ambalaj, nu este necesară nicio lucrare pregătitoare. Așezați compresorul într-un loc stabil pentru lucru. Compresorul este echipat cu picioare din cauciuc care asigură o poziție stabilă pe suprafețe plane. Înainte de a conecta bateria, asigurați-vă că întrerupătorul este în poziția „oprit” (poziția „0”).

Instalarea bateriei (2 x 18V)

Glisați bateria în ghidajul bateriei până când se blochează zăvorul. Trebuie instalate două baterii de 18V, altfel compresorul nu va porni.

7. Punere în funcțiune

Conectați accesoriile necesare folosind o conductă pneumatică cu un conector rapid feminin de 1/4". Puneți comutatorul în poziția „I” (fig. A, 5), care începe să funcționeze.

8. Utilizarea aparatului

Pentru a începe lucrul cu compresorul, conectați vârful de lucru necesar la butucul de conectare (fig. A, 7). Porniți dispozitivul.

Umplerea rezervorului de colectare

Începe umplerea rezervorului. Presostatul este setat și reglat din fabrică la o presiune de 8 bari. De îndată ce această valoare a presiunii este generată de compresor (presiune maximă), presostatul întrerupe alimentarea cu tensiune și unitatea de acționare a compresorului oprește pomparea aerului în rezervor. Când presiunea de 8 bari este atinsă și tensiunea este deconectată, aerul rezidual este golit din cap și linia de umplere prin cablul conectat la contactor

În timpul admisiei de aer (lucrând cu accesorii) și astfel golind rezervorul la valoarea minimă setată din fabrică (aprox. 5,5 bar), presostatul se reîncarcă și unitatea compresor începe să pompeze aer în rezervor. Ciclul de compresie începe din nou. Principiul de funcționare descris mai sus se aplică situației în care comutatorul se află în poziția I. Operatorul poate, desigur, întrerupe ciclul de compresie în orice moment, indiferent de presiunea din rezervor (de asemenea, atunci când acesta nu atinge maximul stabilit, adică 8 bari). Pentru a opri lucrul, pur și simplu setați butonul de comutare în poziția O.

Pentru siguranța operatorului, în cazul în care presostatul nu funcționează, compresorul este echipat cu o supapă de siguranță (supapă cu inel pe partea stângă a manometrelor (fig. A, 3).

Lucrul la compresor

Compresorul este echipat cu două manometre (Fig. 4). Manometrul din stânga butonului de reglare a presiunii (fig. A, 2) este un manometru care arată presiunea curentă din rezervor. Manometrul din dreapta este un manometru care arată presiunea setată (reglată) de operator. Gama de reglare a presiunii este de 0 - 8 bari. Această presiune este reglată de un buton (fig. A, 2).

După umplerea rezervorului, setați presiunea pe ieșirea vârfului. Pentru a face acest lucru, trageți ușor butonul regulatorului de presiune spre dvs. și apoi setați presiunea de funcționare necesară. Rotirea butonului în sens invers acelor de ceasornic reduce presiunea la ieșire, în timp ce rotirea butonului în sensul acelor de ceasornic crește presiunea setată. sfatul de lucru. Aerul în exces este evacuat prin supapa de siguranță (supapa de siguranță). Compresorul va funcționa continuu până la închiderea orificiului de pe piesa de mână.

Oprirea compresorului

Pentru a opri compresorul, setați comutatorul (Fig A, articolul 1) în poziția „0”.

Goliți întotdeauna rezervorul de reținere după oprirea dispozitivului.

Pentru aceasta, eliberați supapa de siguranță trăgând de ochiul de pe supapă. Scurgeți rezervorul până când manometrul din partea stângă a regulatorului de presiune arată 0..

Cu ajutorul unui compresor și a accesoriilor corespunzătoare, puteți efectua operațiuni precum:

Curățarea aerului comprimat - pistol de suflat cu diferite duze

Spălare cu apă, ulei etc. - pistol de spălat

Vopsire - pistol de pulverizare

Umflarea roților și a saltelelor de aer - pistol gonflabil, vârfuri de lucru

Lucrări de tapițerie și tâmplărie - capsatoare pneumatice

Pentru conectarea accesoriilor se utilizează diferite lungimi de furtunuri cu arcuri din vinil.

9. Verificări și reglaje curente

⚠ ATENȚIE Deconectați ștecherul de la sursa de alimentare cu energie electrică a aparatului înainte de orice operațiune ca de ex. înlocuirea capetelor.

Înainte de fiecare pornire

Verificați dacă fantele de ventilație ale motorului nu sunt acoperite sau murdare. Dacă va fi necesar descoperiți-le (de ex. cu aer comprimat) sau curățați cu o cârpă puțin umezită; nu lăsați ca apa să ajunge în interiorul aparatului.

După fiecare utilizare

Deconectați de la sursa de alimentare cu energie electrică pentru a evita accidentală pornire de terte persoane sau în timpul transportului.

După terminarea lucrărilor, goliți rezervorul de colectare din aer până la nivelul 0.

Curățarea filtrului de aer

Verificați periodic filtrele de aer pentru murdărie. Utilizarea compresorului în încăperi prăfuite și murdare contaminează filtrul de aer și duce direct la uzura excesivă a compresorului. Filtrul este situat pe partea din spate a compresorului. Filtrul trebuie curățat după aprox. 300 de ore. Deșurubați filtrul de aer. Deșurubați capacul. Cel mai bine este să curățați elementul filtrant cu aer comprimat sau să îl clătiți în apă, să îl scurgeți și să-l uscați, dar nu uitați să nu-l instalați când este ud. Puneți-l pe cel uscat în carcasa filtrului și închideți-l. Reinstalați pe compresor.

Golirea lichidului din rezervorul de colectare

De fiecare dată după lucru, curățați rezervorul de apă rezultată din condens. Supapa de scurgere este utilizată pentru a curăța rezervorul de apă reziduală (fig. A, 1). După ce ați golit aerul din rezervor și ați lăsat presiunea în acesta aproximativ 0,5 bari, deșurubați supapa pentru a scurge aerul și apa reziduală.

Depozitați dispozitivul la îndemâna copiilor, dacă este posibil, în ambalajul original.

10. Piese de schimb și accesorii

Accesorii recomandate

Accesoriile PANSAM pneumatic pot fi utilizate pentru a lucra cu compresorul:

- A533082 - Furtun flexibil spiralat cu cuplaj rapid - lungime 15 m.
- A533081 - Furtun flexibil înfășurat cu cuplaj rapid - 10 m lungime.
- A533080 - Cablu flexibil spiralat cu cuplaj rapid - lungime 5 m.
- A533070 - pistol de pulverizare inferior
- A533060 - pistol de pulverizare superior
- A533050 - Pistol de umflare cu manometru
- A533040 - Pistol de curățare
- A533031 - Pistol cu suflare lungă
- A533030 - Pistol cu aer, scurt
- A533020 - Set de accesorii cu 6 elemente
- A533010 - Set de accesorii cu 5 elemente

Încărcătoare și baterii

Unealta electrică din linia SAS+ALL poate fi echipată în orice acumulator și încărcătoare din linia SAS+ALL precum și în orice sculă (capăt de lucru) cu sistem de prindere SDS Plus. Vă rugăm să respectați recomandările producătorului de capete de lucru.

La comanda pieselor de schimb și accesoriilor Vă rugăm să Vă contactați cu service-ul Dedra-Exim. Datele de contact sunt pe pagina 1 al manualului. La comanda pieselor de schimb Vă rugăm să indicați numărul de LOT de pe plăcuța cu date tehnice precum și numărul componentei de pe schemă. În perioada de garanție reparațiile sunt efectuate în condițiile descrise în Certificatul de Garanție. Vă rugăm să aduceți produsul reclamat la locul de achiziționare (vanzătorul este obligat să primească produsul reclamat), sau să-l trimiteți la Service-ul Central DEDRA-EXIM. Vă rugăm să atașați Certificatul completat de Garanție emis de importer. Fără acest document repararea va fi considerată ca după garanție. După perioada de garanție repararea efectuează service-ul central. Aparatul deteriorat se va trimite la service (costurile de trimitere acoperă utilizatorul).

11. Rezolvarea problemelor

PROBLEMA	CAUZA	REZOLVARE
Aparatul nu funcționează	Comutatorul pornire/oprire deteriorat	Trimiteti aparatul la service
	Descărcat acumulatorul	Încărcați acumulatorul
	Acumulatorul rău montat	Fixați corect
Aparatul pornește cu greutate	Descărcat acumulatorul	Încărcați corect acumulatorul
	Depășirea limitelor parametrilor de funcționare	Mișcarea solicitarea sculei electrice
Motorul se încălzește	Orificiile de ventilație sunt astupate	Curățați orificiile
	Depășirea limitelor parametrilor de funcționare	Opriti unealta electrică, așteptați până mașina de înșurubat se răcește complet
	Prea mare apăsare a sculei pe piesă	Mișcarea solicitarea sculei electrice
Performanță slabă.	Cuțite tocite	Înlocuiți cuțitele cu altele ascuțite

12. Dotarea completă a aparatului

Pachet: 1. Compresor baterie DED7077V - 1 bucată, 2. Sfaturi de pompă 8 bucăți..

13. Informația pentru utilizatori privind eliminarea utilajelor uzate

(se referă la gospodăria de casă)



Procedura corectă în caz de utilizare, reciclare sau recuperare a subsansamblelor constă în predarea dispozitivului la centrul specializat de colectare, unde va fi recepționat gratuit. Informațiile despre locuri de colectare a utilajelor uzate, vor fi furnizate de autoritățile locale de ex. pe site-urile web acestora.

Utilizarea corectă a dispozitivului va permite păstrarea unor elemente valoroase și evitarea unui impact negativ asupra sănătății și mediului, care pot fi periclitare din cauza procedurilor necorespunzătoare de eliminarea deșeurilor.

Utilizatorii din țările membre Uniunii Europene

Dacă doriți să scăpați de dispozitive electrice sau electronice, vă rugăm să contactați cel mai apropiat centru de vânzare sau furnizorul, pentru informații suplimentare.

Eliminarea deșeurilor în țările din afara Uniunii Europene

Acest simbol se referă numai la țările membre ale Uniunii Europene. Dacă doriți să eliminați produsul respectiv, vă rugăm să contactați autoritățile locale sau vânzătorul pentru a obține informațiile despre modul corect de procedură.

RO Certificat de garanție

Pentru

Număr de catalog:

Număr de lot:.....
(denumit în continuare Produs)

Data de cumpărare a produsului:

Ștampila vânzătorului:

Data și semnătura vânzătorului:

Declarația Utilizatorului:

Confirm, că am fost informat în ceea ce privește condițiile de garanție și efectele nerespectării orientărilor cuprinse în manualul de utilizare și în Certificatul de garanție. Condițiile prezentei garanției îmi sunt cunoscute ce afirm cu semnătura mea de mână:

.....
Data și locul semnătura Utilizatorului

I. Responsabilitatea pentru produs:

- Garant - DEDRA EXIM sp. z o.o. cu sediul în Pruszkow, adresa: ul. 3 Maja 8, 05-800 Pruszków, KRS 000062517, Sąd Rejonowy dla m.st. Warszawy w Warszawie, XIV Wydział Gospodarczy Krajowego Rejestru Sądowego, [Judecătoria Raională pentru o.c. Varşovia în Varşovia, Departamentul al XIV-a Economic al Registrului Național Juridic] NIP [CIF] 527-020-49-33, Kapitał zakładowy [capital social]: 100 980.00 zł.
- În condițiile menționate în prezentul Certificat de garanție Garantul acordă garanție la produsul derivat din distribuția Garantului.
- Responsabilitatea cu titlu de garanție cuprinde numai defectele care sau ivit din cauze datorate Produsului în momentul livrării acestuia Utilizatorului.
- Cu titlu de garanție, Utilizatorul, obține dreptul la repararea gratis a Produsului, dacă defecțiunea s-a ivit în perioada de garanție. Modul de reparare a Produsului (metoda de executare a reparării) depinde de decizia Garantului. Dacă Garantul constată că Produsul nu poate fi reparat, Garantul își rezervă dreptul de a schimba piesa defectă sau total Produsul cu altul fără defecte sau de a micșora prețul Produsului ori de a se retrage de la Contract.
- Față de Utilizatorul, care conform cu legea din data de 23 aprilie 1964 din Codul Civil, nu este un consumator, răspunderea Garantului pentru dauna rezultate din prezenta garanție și/ sau în legătură cu încheierea și executarea acesteia, indiferent de dreptul legal, este limitată maxim până la valoarea Produsului defect.

II. Perioada de garanție:

Componentele Produsului acoperite de garanție	Durata de protecție a garanției
DED7077V	24 luni, de la data cumpărării Produsului, înscrisă în prezentul Certificat de garanție
Sfaturi de lucru	Neacoperit de garanție

III. Condițiile de utilizare a garanției:

- Prezentarea de către Utilizator a Certificatului completat de garanție a Produsului și dovedirea împrejurărilor de cumpărare a Produsului de ex. prin prezentarea chitanței, facturi, etc. Pentru a efectua în mod eficient reclamația, se recomandă că Utilizatorul să trimită împreună cu Produsul reclamat, toate componentele menționate la "Completarea" Produsului în manualul de utilizare.
- Respectarea de către Utilizator a recomandărilor din Manualul de utilizare și din Certificatul de garanție.
- Garanția acoperă numai teritoriul Republicii Polonă și UE.
- Garanția nu acoperă defecțiunile Produsului apărute în special din cauza:
 - Nerespectării de către Utilizator a condițiilor indicate în Manualul de utilizare, în special în domeniul de utilizare, întreținere și curățare corectă.
 - Utilizarea de către Utilizator a unor produse de curățare sau substanțe de conservare care sunt neadecvate cu Manualul de utilizare;
 - Depozitare necorespunzătoare și transportul necorespunzător al Produsului de către Utilizator;
 - Modificări și/sau reconstrucții arbitrare a Produsului de către Utilizator;;
 - Utilizarea în Produs de către Utilizator a unor materiale consumabile neconforme cu manualul de utilizare.
 - Utilizatorul care conform cu legea din data de 23 aprilie 1964 din Codul Civil nu este un consumator, pierde garanția pentru Produsul, în care:
 - numerele de serie, marcarea datelor și plăcuțele cu datele tehnice au fost îndepărtate de către Utilizator.
 - sigiliile existente au fost deteriorate de Utilizator sau au urme rămase din manipularea de către utilizator la acestea.
- Atenție! Operațiile legate cu utilizarea de fiecare zi, descrise în manualul de utilizare, Utilizatorul execută singur pe costul său.

IV. Procedura de reclamație:

- Dacă se constată că Produsul nu funcționează corect, Înainte de a depune reclamația trebuie să vă asigurați dacă toate operațiunile descrise în manualul de utilizare au fost executate corect.
- Sesizați imediat reclamația, cel mai bine în termen de 7 zile de la data la care ați observat defectul produsului. Utilizatorul care conform cu legea din data de 23 aprilie 1964 din Codul Civil nu este un consumator, pierde garanția pentru Produs dacă reclamația nu depune în termen de până de 7 zile.
- Sesizarea reclamației se face de ex. la. la punctul de cumpărare a Produsului, la service-ul de garanție sau se poate trimite în scris pe adresa: DEDRA EXIM sp. z o.o., ul. 3 Maja 8, 05-800 Pruszków.
- Utilizatorul poate să depună reclamația prin formularul accesibil pe pagina de internet www.dedra.pl. ("Formular pentru sesizarea reclamației cu titlu de garanție").
- Adresele service-urilor de garanție din fiecare stat sunt accesibile pe pagina www.dedra.pl. Dacă service-ul lipsește în statul adecvat, trimiteți sesizările de reclamație cu titlu de garanție pe adresa: DEDRA EXIM sp. z o.o. ul. 3 Maja 8, 05-800 Pruszków (Polonia).
- Luând în considerare siguranța Utilizatorului se interzice utilizarea Produsului defect.
- Atenție!!! Utilizarea Produsului defect este periculos pentru sănătatea și viața Utilizatorului.
- Executarea obligațiilor rezultate din garanție va avea loc în termen de 14 zile lucrătoare, calculate de la data furnizării de către Utilizator a Produsului reclamat.
- Înainte de furnizare a Produsului reclamat se recomandă curățirea acestuia. Se recomandă de a se asigura bine Produsul împotriva distrugerii în timpul transportului (se recomandă să trimiteți produsul reclamat în ambalajul original).
- Perioada de garanție va fi prelungită cu durata în care, din cauza defectului Produsului acoperit de garanție Utilizatorul nu l-a putut să-l utilizeze,

Garanția nu oprește, nu limitează nu suspendează drepturile Utilizatorului rezultate din dispozițiile privind garanția pentru viclele produsului vândut.

Traducerea instrucțiunii originale

DE Inhaltsverzeichnis

- Fotos und Zeichnungen
- Beschreibung des Gerätes
- Bestimmung des Gerätes
- Benutzungsbegrenzungen
- Technische Daten
- Vorbereitung zur Arbeit
- Einschalten des Gerätes
- Benutzung des Gerätes
- Laufende Wartungsarbeiten
- Ersatzteile und Zubehör
- Selbständiges Beseitigen der Störungen
- Lieferumfang des Gerätes
- Benutzerinformation über die Entsorgung der elektrischen und elektronischen Geräte
- Garantiekarte

Die Allgemeinen Sicherheitsbedingungen wurden als gesonderte Broschüre beifügt.

Die EG-Übereinstimmungsbescheinigung ist dem Gerät als gesondertes Dokument beifügt. Bei fehlender EG-Übereinstimmungsbescheinigung bitten wir um die Kontaktaufnahme mit dem Service von Dedra-Exim Sp. z o.o.

⚠ ACHTUNG Beim Gebrauch sind immer zum Schutz gegen elektrischen Schlag, Verletzungs- und Brandgefahr grundsätzliche Sicherheitsmaßnahmen zu beachten.

Die Bedienungsanleitung ist vor der ersten Inbetriebnahme sorgfältig und vollständig zu lesen. Bewahren Sie bitte die Bedienungsanleitung, Sicherheitshinweise und Konformitätserklärung sorgfältig auf. Äußerst strenge Beachtung der darin enthaltenen Sicherheitshinweise und Anweisungen wird sich positiv auf die Verlängerung der Lebensdauer Ihrer Fliesenschneidemaschine auswirken.

⚠ ACHTUNG Während der Arbeit sind unbedingt die Sicherheitshinweise zu beachten.

Die Sicherheitshinweise sind dem Gerät als gesonderte Broschüre beifügt und sie ist sorgfältig aufzubewahren. Bei Übergabe des Gerätes an weitere Nutzer sind auch die Bedienungsanleitung, die Sicherheitshinweise und die Konformitätserklärung mitzugeben. Die Firma Dedra Exim haftet nicht für Unfälle, zu denen es infolge der Nichtbeachtung der Sicherheitsmaßnahmen kommt. Alle Sicherheitshinweise und die Bedienungsanleitung sind sorgfältig zu lesen. Die Nichtbeachtung der Warnungen und der Anleitung kann einen elektrischen Schlag, Brand und/oder andere ernsthafte Verletzungen zu Folge haben. Alle Bedienungsanleitungen, Sicherheitshinweise und die Übereinstimmungserklärung für zukünftige Bedürfnisse sind aufzubewahren.

⚠ ACHTUNG Das Gerät der SAS+ALL-Linie wurde nur für die Zusammenarbeit mit den Ladegeräten und Akkumulatoren der SAS+ALL-Linie entwickelt.

Der Li-Ion-Akku und das Ladegerät gehören nicht zum Lieferumfang des eingekauften Gerätes und sie sind gesondert einzukaufen. Die Verwendung von anderen Akkus und Ladegeräten als die für das Gerät dedizierten zieht den Verlust der Garantierechte nach sich.

⚠ ACHTUNG In Übereinstimmung mit dem Gesetz über die Technische Aufsicht aus dem Jahre 2000 – Gesetzblatt 122 Pos. 1321 Art. 1 Abs.15 mit Änderungen sowie in Übereinstimmung mit den Bedingungen der Technischen Aufsicht aus dem Jahre 2003 – Gesetzblatt 135 Pos. 1269 samt der Anlage teilen wir mit, dass der Kompressor Typ DED7077V (Druck 8 bar und Behälter 6 l) der Technischen Aufsicht nicht unterliegt.

2. Beschreibung des Gerätes

Abb. A: 1. Ablassventil, 2. Druckregler, 3. Sicherheitsventil, 4. Manometer, 5. Schalter, 6. Batteriefach, 7. Schnellkupplung, 8. Rückhaltetank.

3. Bestimmung des Gerätes

Der Kompressor ist zum Komprimieren der atmosphärischen Luft ausgelegt und kann nach Verwendung geeigneter Geräte für einfache Arbeiten verwendet werden, die Folgendes betreffen: Blasen (Reinigen), Pumpen, Lackieren usw. Es wird zugelassen, das Werkzeug bei Renovierungs- und Bauarbeiten, in Reparaturwerkstätten, bei Hobbyarbeiten unter gleichzeitiger Beachtung der Bedienungsbedingungen und zulässigen Arbeitsbedingungen, die in der Bedienungsanleitung enthalten sind, einzusetzen.

4. Benutzungsbegrenzungen

Das Gerät darf nur in Übereinstimmung mit den nachstehend aufgeführten "Zulässigen Arbeitsbedingungen" benutzt werden. Selbständige Änderungen am mechanischen und elektrischen Bau, jegliche Modifikationen, Bedientätigkeiten, die in der Bedienungsanleitung nicht beschrieben sind, werden als rechtswidrig behandelt und ziehen den sofortigen Verlust der Garantierechte nach sich, und die Übereinstimmungserklärung verliert ihre Gültigkeit. Eine bestimmungswidrige oder eine bedienungsanleitungswidrige Benutzung verursacht den sofortigen Verlust der Garantierechte.

Zulässige Arbeitsbedingungen

S1 Dauerbetrieb

Nur in Innenräumen verwenden. Temperaturbereich für das Aufladen der Akkumulatoren 10 - 30°C. Temperaturen über 40°C nicht aussetzen.

5. Technische Daten

Gerätemodell	DED7077V
Arbeitsspannung [V]	2 x 18V d.c.
Batterie	Li-Ion
Maximaler Auslassdruck [bar]	8
Maximaler Luftstrom [l / min]	90
Tankkapazität [l]	6
Schnellkupplung ["]	1/4
Lärmemission	
Schalldruckpegel LpA [dB (A)]	80
Messunsicherheit kpA [dB (A)]	3
Schalleistungspegel LwA [dB (A)]	90,7
Messunsicherheit kwA [dB (A)]	3
Garantierter Schalleistungspegel LwA [dB (A)]	94
Gewicht [kg]	9,53

Information bezüglich des Lärms.

Die Lärmemission wurde in Übereinstimmung mit der Norm EN 60204-1 bestimmt, die Werte sind in der vorstehenden Tabelle angegeben.

⚠ ACHTUNG Der Lärm kann zu Gehörbeschädigungen führen, daher muss man immer bei der Arbeit Gehörschutzmittel verwenden!

Der deklarierte Wert der Lärmemission wurde in Übereinstimmung mit einer Standarduntersuchungsmethode ermittelt und kann für Vergleich eines Gerätes mit einem anderen verwendet werden. Der oben angegebene Lärmpegel kann auch bei der Eingangsbeurteilung der Lärmexposition verwendet werden.

Der Lärmpegel bei der tatsächlichen Benutzung des Elektrowerkzeuges kann sich von den deklarierten Werten in Abhängigkeit von der Verwendungsart der benutzten Arbeitswerkzeuge, insbesondere von dem bearbeiteten Gegenstand sowie von der Notwendigkeit, die Schutzmittel für den Bediener zu bestimmen, unterscheiden. Um die genaue Exposition unter tatsächlichen Arbeitsbedingungen feststellen zu können, muss man alle Teile des Arbeitszyklus berücksichtigen, auch die Zeiträume, in denen das Gerät ausgeschaltet oder eingeschaltet ist aber es wird damit nicht gearbeitet.

6. Vorbereitung zur Arbeit

⚠ ACHTUNG Alle Bedientätigkeiten, wie der Austausch des Arbeitswerkstückes, sind bei abgetrennter Stromversorgung durchzuführen.

Nach dem Entfernen des Kompressors aus der Verpackung sind keine Vorarbeiten erforderlich. Stellen Sie den Kompressor an einem stabilen Arbeitsplatz auf. Der Kompressor ist mit Gummifüßen ausgestattet, die eine stabile Position auf ebenen Flächen gewährleisten.

Stellen Sie vor dem Anschließen der Batterie sicher, dass sich der Schalter in der Position "Aus" (Position "0") befindet.

Einlegen der Batterie (2 x 18 V)

Schieben Sie die Batterie in die Batterieführung, bis die Verriegelung einrastet. Es müssen zwei 18-V-Batterien installiert werden, sonst startet der Kompressor nicht.

7. Einschalten des Gerätes

Schließen Sie das erforderliche Zubehör über eine pneumatische Leitung mit einer 1/4 " - Schnellkupplung an. Stellen Sie den Schalter auf "I" (Abb. A, 1), um zu arbeiten.

8. Benutzung des Gerätes

Um mit dem Kompressor zu arbeiten, verbinden Sie die erforderliche Arbeitsspitze mit dem Anschlussstutzen (Abb. A, 7). Schalten Sie das Gerät ein.

Füllbehälter füllen

Das Befüllen des Tanks beginnt. Der Druckschalter wird werkseitig auf einen Druck von 8 bar eingestellt und eingestellt. Sobald dieser Druckwert vom Kompressor erzeugt wird (Maximaldruck), unterbricht der Druckschalter die Spannungsversorgung und die Kompressorantriebseinheit hört auf, Luft in den Tank zu pumpen. Wenn der Druck von 8 bar erreicht ist und die Spannung getrennt wird, wird die Restluft durch das mit dem Schütz verbundene Kabel aus dem Kopf und der Füllleitung entleert.

Während des Lufteinlasses (Arbeiten mit Zubehör) und damit Entleeren des Tanks auf das werkseitig eingestellte Minimum (ca. 5,5 bar) wird der Druckschalter wieder eingeschaltet und die Kompressorantriebseinheit beginnt, Luft in den Tank zu pumpen. Der Komprimierungszyklus beginnt erneut. Das oben beschriebene Funktionsprinzip gilt für die Situation, in der sich der Schalter in Position I befindet. Der Bediener kann den Kompressionszyklus natürlich jederzeit unterbrechen, unabhängig vom Druck im Tank (auch wenn er sein eingestelltes Maximum nicht erreicht, d. H. 8 bar). Um die Arbeit zu beenden, stellen Sie den Schalter einfach auf die Position O.

Für die Sicherheit des Bedieners ist der Kompressor mit einem Sicherheitsventil ausgestattet (Ventil mit einem Ring auf der linken Seite der Manometer (Abb. A, 3)), falls der Druckschalter nicht funktioniert.

Kompressorarbeit

Der Kompressor ist mit zwei Manometern ausgestattet (Abb. 4). Das Manometer links vom Druckeinstellknopf (Abb. A, 2) zeigt den aktuellen Druck im Tank an. Das Manometer auf der rechten Seite ist ein Manometer, das den vom Bediener eingestellten (geregelt) Druck anzeigt. Der Druckregelbereich liegt zwischen 0 und 8 bar. Dieser Druck wird durch einen Knopf geregelt (Abb. A, 2).

Stellen Sie nach dem Befüllen des Vorratsbehälters den Druck auf den Spitzenauslass ein. Ziehen Sie dazu leicht den Druckreglerknopf in Ihre Richtung und stellen Sie dann den erforderlichen Betriebsdruck ein. Durch Drehen des

Knopfes gegen den Uhrzeigersinn wird der Druck am Auslass verringert, während durch Drehen des Knopfes im Uhrzeigersinn der eingestellte Druck erhöht wird. der Arbeitstipp. Die überschüssige Luft wird durch das Sicherheitsventil (Überdruckventil) abgelassen. Der Kompressor läuft ununterbrochen, bis der Auslass am Handstück geschlossen ist.

Kompressor ausschalten

Stellen Sie den Schalter (Abb. A, Pos. 1) auf "0", um den Kompressor auszuschalten.

Entleeren Sie den Rückhaltetank immer, nachdem Sie das Gerät ausgeschaltet haben.

Lösen Sie dazu das Sicherheitsventil, indem Sie an der Öse am Ventil ziehen. Lassen Sie den Tank ab, bis das Manometer auf der linken Seite des Druckreglers 0 anzeigt..

Mit Hilfe eines Kompressors und geeignetem Zubehör können Sie folgende Vorgänge ausführen:

Druckluftreinigung - Luftblaspistole mit verschiedenen Düsen

Waschen mit Wasser, Öl usw. - Waschpistole

Lackieren - Spritzpistole

Aufpumpen von Autorädern und Luftmatratzen - Aufblaspistole, Arbeitstipps

Polster- und Tischlerarbeiten - Drucklufthefter

Zum Anschließen von Zubehör werden unterschiedliche Längen von Vinylfederschläuchen verwendet.

9. Laufende Bedienungstätigkeit

⚠ ACHTUNG Alle Bedienungstätigkeiten wie z. B. der Austausch des Arbeitsendstückes sind bei ausgeschalteter Speisung auszuführen.

Vor jeder Ingangsetzung:

Muss man überprüfen, ob die Lüftungsöffnungen des Antriebes nicht zugedeckt oder schmutzig sind. Bei Bedarf frei machen (z. B. mit Druckluft) oder mit einem leicht mit Wasser angefeuchteten Lappen reinigen, nicht zulassen, dass das Wasser in das Innere des Gerätes gelangt.

Nach jedem Gebrauch:

Das Gerät von der Versorgungsquelle trennen, um das zufällige Einschalten durch unbefugte Personen oder beim Tragen zu vermeiden.

Entleeren Sie nach Abschluss der Arbeiten den Auffangbehälter von Luft auf Stufe 0.

Luftfilter reinigen

Überprüfen Sie die Luftfilter regelmäßig auf Schmutz. Die Verwendung des Kompressors in staubigen und schmutzigen Räumen verunreinigt den Luftfilter und führt direkt zu übermäßigem Verschleiß des Kompressors. Der Filter befindet sich auf der Rückseite des Kompressors. Der Filter sollte nach ca. 300 Stunden. Luftfilter abschrauben. Schrauben Sie die Abdeckung ab. Reinigen Sie das Filterelement am besten mit Druckluft oder spülen Sie es mit Wasser aus, lassen Sie es ab und trocknen Sie es ab. Denken Sie jedoch daran, es nicht im nassen Zustand zu installieren. Legen Sie das trockene in das Filtergehäuse und schließen Sie es. Den Kompressor wieder einbauen.

Entleeren der Flüssigkeit aus dem Auffangbehälter

Reinigen Sie den Tank jedes Mal nach der Arbeit von Kondenswasser. Mit dem Ablassventil wird der Tank von Restwasser gereinigt (Abb. A, 1). Nachdem Sie die Luft aus dem Tank entleert und den Druck darin etwa 0,5 bar belassen haben, schrauben Sie das Ventil ab, um die Luft und das Restwasser abzulassen.

Bewahren Sie das Gerät außerhalb der Reichweite von Kindern auf, wenn möglich in der Originalverpackung..

10. Ersatzteile und Accessoires

Empfohlenes Zubehör

Für die Arbeit mit dem Kompressor kann PANSAM Pneumatic-Zubehör verwendet werden:

A533082 - Gewickeltes flexibles Kabel mit Schnellkupplung - 15 m lang.

A533081 - Gewickelter flexibler Schlauch mit Schnellkupplung - 10 m lang.

A533080 - Gewickeltes flexibles Kabel mit Schnellkupplung - 5 m lang.

A533070 - untere Spritzpistole

A533060 - obere Spritzpistole

A533050 - Aufpumpspistole mit Manometer

A533040 - Reinigungspistole

A533031 - Langblaspistole

A533030 - Luftblaspistole, kurz

A533020 - 6-Element-Zubehörsatz

A533010 - 5-Element-Zubehörsatz

Ladegeräte und Akkus

Das Elektrowerkzeug aus der SAS+ALL-Linie kann mit jedem Akkumulator und jedem Ladegerät aus der SAS+ALL-Linie sowie jedem Arbeitswerkzeug (Arbeitsendstück) mit SDS Plus-Schaft ausgestattet werden. Wir bitten höflich, sich nach den Hinweisen des Herstellers der Arbeitsendstücke zu richten.

Um die Ersatzteile und Accessoires zu kaufen, muss man sich mit dem Service der Firma Dedra-Exim in Verbindung setzen. Die Kontaktdaten befinden sich auf der Seite 1 der Bedienungsanleitung. Bei Bestellung der Ersatzteile bitten wir um die Angabe der Nummer PARTII, die auf dem Betriebsschild angebracht ist sowie die Nummer der Zusammenstellungszeichnung. In der Garantiezeit werden Reparaturen nach den in der Garantiekarte angegebenen Grundsätzen durchgeführt. Das reklamierte Produkt bitten wir dort zur Reparatur abzugeben, wo es eingekauft worden ist (der Verkäufer ist verpflichtet, das reklamierte Produkt entgegenzunehmen), oder an den Zentralen Service der Firma DEDRA – EXIM zu verschicken. Wir bitten höflich, die durch den Importeur ausgestellte Garantiekarte beizufügen. Ohne dieses Dokument wird die Reparatur wie eine Reparatur behandelt, die nach Ablauf der Garantiekarte durchgeführt wird. Nach Ablauf der

Garanzzeit werden Reparaturen durch den Zentralen Service durchgeführt. Ein beschädigtes Produkt ist an den Service (die Versandkosten trägt der Benutzer) zu verschicken.

11. Eigenständige Beseitigen der Störungen

PROBLEM	URSACHE	LÖSUNG
Das Geräterbeitet nicht	Beschädigter Einschalter	Das Gerät zum Service übergeben
	Entladener Akkumulator	Den Akkumulator aufladen
	Nicht richtig montierter Akkumulator	Richtig befestigen
Das Gerät mit Problemen startet	Leerer Akkumulator	Den Akkumulator richtig aufladen
	Überschrittene Arbeitsparameter	Die Belastung des Elektrowerkzeuges vermindern
Der Motor überhitzt sich	Verstopfte Ventilationsöffnungen	Öffnungen sauber machen
	Überschrittene zulässige Arbeitsparameter	Das Elektrowerkzeug ausschalten, die Arbeit so lange unterbrechen, bis der Bohrerhammer völlig abgekühlt ist
	Ein allzu großer Anpressdruck des Werkzeuges	Die Belastung des Elektrowerkzeuges vermindern

12. Lieferumfang des Gerätes,

Paket: 1. DED7077V Batteriekompressor - 1 Stück, 2. Pumpspitzen 8 Stück.

13. Nutzerinformationen über die abgabe von gebrauchten elektro- und elektronik-altgeräten

(betrifft Haushalte)



Das hier abgebildete Symbol auf Produkten oder auf der beigefügten Dokumentation informiert, dass man gebrauchte Elektro- und Elektronik-Altgeräte nicht mit dem Haushaltsmüll wegwerfen darf. Das richtige Verhalten im Falle von Beseitigung, erneuter Benutzung oder Recycling von Unterbauelementen besteht in der Übergabe von gebrauchten Elektro- und Elektronik-Altgeräten an Fachabnahmepunkte, wo sie kostenlos abgenommen werden. Informationen über die Fachabnahmepunkte bekommen Sie bei der lokalen Behörde.

Die richtige Verwertung der Geräte erlaubt wichtige Rohstoffe zu behalten und die negative Einwirkung auf die Gesundheit und die Umwelt zu vermeiden. Die unsachgemäße Verwertung wird mit Strafen laut den entsprechenden Lokalschriften bestraft.

Nutzer in den EU-Ländern

Wenn Sie die Elektro- und Elektronische Geräte abgeben möchten, melden Sie sich bitte einem nächst gelegenen Verkaufspunkt oder bei dem Lieferanten, der Ihnen weitere Informationen erteilt.

Das Entsorgen von Abfällen in Ländern außerhalb der EU Dieses Symbol betrifft nur EU-Länder.

Wenn Sie die Elektro- und Elektronische Geräte abgeben möchten, melden Sie sich bitte einem nächst gelegenen Verkaufspunkt oder bei dem Lieferanten, der Ihnen weitere Informationen erteilt.

DE Garantiekarte

Für

Katalognummer:

Lotnummer:
(im Weiteren **Produkt** genannt)

Kaufdatum des Produkts:

Stempel des Verkäufers:

Datum und Unterschrift des Verkäufers:

Erklärung des Benutzers:

Ich bestätige, dass ich über die Bedingungen der Garantie sowie Folgen der Nichtbeachtung von den in der Bedienungsanleitung und Garantiekarte enthaltenen Anweisungen informiert wurde. Die Bedingungen dieser Garantie sind mir bekannt, was ich mit meiner eigenhändigen Unterschrift bestätige:

.....
Datum und Ort

.....
Unterschrift des Käufers

I. Haftung für das Produkt:

1. Garant - DEDRA EXIM sp. z o.o. mit Sitz in Pruszków, Adresse: ul. 3 Maja 8, 05-800 Pruszków, Reg.-Nr. KRS 0000062517, Amtsgericht für Warschau, XIV Wirtschaftsabteilung des Nationalen Gerichtsregisters, Steuernummer 527-020-49-33, Stammkapital: 100 980.00 zł.

2. Zu den in dieser Garantiekarte bestimmten Bedingungen erteilt der Garant hiermit Garantie für das Produkt, das vom Vertrieb des Garants stammt.

3. Die Garantiehaftung umfasst nur Mängel, deren Entstehung auf die im Produkt zum Zeitpunkt seiner Aushändigung dem Benutzer enthaltenen Fehler zurückzuführen ist.

4. Im Rahmen der Garantie gewinnt der Benutzer das Recht zur kostenlosen Reparatur des Produkts, soweit der Mangel innerhalb der Garanzzeit offenbart wurde. Die Art und Weise, auf die das Produkt repariert wird (Methode der Reparatur) wird vom Garanten bestimmt. Falls der Garant feststellt, dass die Reparatur nicht möglich ist, behält sich der Garant das Recht vor, das mangelhafte Element oder das ganze Produkt gegen ein freies von Mängeln zu tauschen, den Preis des Produkts zu mindern oder vom Vertrag abzutreten.

5. Gegenüber einem Benutzer, der kein Verbraucher im Sinne des Gesetzes vom 23. April 1964 Zivilgesetzbuch ist, ist die Schadensersatzhaftung des Garanten für die sich aus dieser Garantie ergebenden und/oder im Zusammenhang mit ihrer Erteilung und Ausübung stehenden Schäden, ohne Rücksicht auf den Rechtstitel, maximal auf den Wert des mangelhaften Produkts begrenzt.

II. Garanzzeit:

Elemente des Produkts, die mit der Garantie umfasst sind	Dauer des Garantieschutzes
DED7077V	24 Monate ab dem Kaufdatum des Produkts das auf dieser Garantiekarte angegeben ist
Arbeitstipps	Nicht von der Garantie abgedeckt

III. Bedingungen der Inanspruchnahme der Garantie:

1. Vorlegung der ausgefüllten Garantiekarte vom Benutzer sowie Glaubhaftmachung der Kaufumstände vom Benutzer, z.B. durch Vorlegung eines Kassenbelegs, einer Rechnung, usw. Damit die Reklamation reibungslos durchgeführt werden kann, wird es empfohlen, dass der Benutzer alle in dem "Lieferumfang" genannten Elemente, der in der Bedienungsanleitung beschrieben wurde, zusammen mit dem Produkt zur Reklamation abgibt.

2. Beachtung der in der Bedienungsanleitung und Garantiekarte enthaltenen Anweisungen vom Benutzer.

3. Die Garantie umfasst nur das Gebiet der Republik Polen und der EU.

4. Die Garantie umfasst nicht die Mängel des Produkts, die infolge von folgenden Ursachen entstanden sind:

a) Nichtbeachtung der in der Bedienungsanleitung bestimmten Bedingungen vom Benutzer, insbesondere in Bezug auf richtige Nutzung, Wartung und Reinigung;

b) Verwendung von Reinigungs- oder Wartungsmitteln vom Benutzer, die im Widerspruch zu der Bedienungsanleitung stehen;

c) Unrichtige Aufbewahrung und unrichtiger Transport des Produkts vom Benutzer;

d) Eigenmächtige Veränderungen und/oder Umbauten am Produkt vom Benutzer, die mit dem Garant nicht abgestimmt wurden;

e) Verwendung von Betriebsmaterialien und Ersatzteilen vom Benutzer, die im Widerspruch zu der Bedienungsanleitung stehen.

f) Der Benutzer, der kein Verbraucher im Sinne des Gesetzes vom 23. April 1964 Zivilgesetzbuch ist, verliert Garantiesprüche für das Produkt, an dem:

g) Seriennummer, Datumsangaben und Typenschilder vom Benutzer entfernt, verändert oder beschädigt wurden;

h) Plomben vom Benutzer beschädigt wurden oder Spuren des Hantierens an ihnen tragen.

5. Achtung! Die mit täglicher Bedienung des Produkts verbundenen Tätigkeiten, die sich u.a. aus der Bedienungsanleitung ergeben, sind vom Benutzer auf eigene Rechnung und eigene Kosten auszuführen.

IV. Reklamationsverfahren:

1. Falls unrichtige Arbeit des Produkts festgestellt wird, soll man sich vor der Anmeldung der Reklamation vergewissern, dass alle insbesondere in der Bedienungsanleitung bestimmten Bedientätigkeiten richtig ausgeführt wurden.

2. Die Reklamation soll man unverzüglich, am besten innerhalb von 7 Tagen ab Feststellung des Mangels am Produkt anmelden. Der Benutzer, der kein Verbraucher im Sinne des Gesetzes vom 23. April 1964 Zivilgesetzbuch ist, verliert Garantiesprüche für das Produkt, im Falle, wenn die Reklamation nicht innerhalb von 7 Tagen angemeldet wird.

3. Die Reklamation kann u.a. am Verkaufsort, an dem das Produkt gekauft wurde, beim Garantieservice oder schriftlich auf folgende Adresse angemeldet werden: DEDRA EXIM sp. z o.o., ul. 3 Maja 8, 05-800 Pruszków.

4. Der Benutzer kann die Reklamation unter Verwendung des Formulars anmelden, das auf der Internet www.dedra.pl zugänglich ist. ("Formular zur Anmeldung der Reklamation aufgrund der Garantie").

5. Die Adressen von Garantieservice-Stellen für jeweilige Länder sind auf der Internetseite www.dedra.pl zugänglich. Im Falle, wenn keine Garantieservice-Stelle im jeweiligen Land vorhanden ist, soll man die Reklamationsanmeldung aufgrund der Garantie an folgende Adresse richten: DEDRA EXIM sp. z o.o. ul. 3 Maja 8, 05-800 Pruszków (Polen).

6. Im Hinblick auf die Sicherheit des Benutzers ist die Nutzung eines mangelhaften Produkts untersagt.

7. Achtung!!! Nutzung eines mangelhaften Produkts gefährdet der Gesundheit und dem Leben des Benutzers.

8. Erfüllung der sich aus der Garantie ergebenden Pflichten erfolgt innerhalb von 14 Werktagen ab der Rückgabe des beanstandeten Produkts vom Benutzer.

9. Vor der Rückgabe des mangelhaften Produkts zur Reklamation soll man es reinigen. Das beanstandete Produkt soll sorgfältig vor möglichen Beschädigungen während des Transports abgesichert werden (es wird empfohlen das beanstandete Produkt in Originalverpackung zu bringen).

10. Die Garanzzeit wird um die Zeit verlängert, in der der Benutzer das mit der Garantie umfasste Produkt infolge des Mangels nicht benutzen konnte.

Die sich aus den Vorschriften über die Gewährleistung für Mängel von verkauften Sachen ergebenden Rechte des Benutzers werden von dieser Garantie weder ausgeschlossen noch eingeschränkt oder eingestellt.

Übersetzung der Originalanleitung

ADNOTACJE O DOKONANYCH NAPRAWACH/ ZÁZNAMY O PROVEDENÝCH OPRAVÁCH/ PASTABOS APIE ATLIKTA REMONT A/ PIEŽIMES PAR VEIKTO REMONTU/ FELJEGYZÉSEK AZ ELVÉGZETT JAVÍTÁSOKRÓL/ ANNOTATIONS DES REPARTIONS REALISEES/ ANOTACIONES DE LAS REPARACIONES REALIZADAS/ MEN TIJUNI CU PRIVIRE LA REPARATIILE EFECTUATE/ AANTEKENINGEN OVER UIGEVOERDE REPARATIES/ VERMERKE ÜBER AUSGEFÜHRTE REPARATUREN

<p>Data zgłoszenia do naprawy/ Datum nahlášení k opravě/ Dátum odovzdania do opravy/ Atidavimo remontui data/ Produkta nodošanas remontā datums/ A javításra történő bejelentés dátuma/ Date de la déclaration de réparation/ Fecha de presentación a la reparación/ Data predării la reparație/ Datum voor het opgeven voor de reparație/ Datum der Anmeldung zur Reparatur</p>	<p>Data wykonania naprawy/ Datum provedení opravy/ Dátum vykonania opravy/ Remonto data/ Remonta datums/ A javítás dátuma/ Date de la réalisation de réparation/ Fecha de realización de la reparación/ Data efectuarii reparației/ Uitvoeringsdatum van de reparație/ Datum der Ausführung der Reparatur</p>	<p>Zakres naprawy, opis czynności naprawczych/ Rozsah opravy, popis úkonů/ Rozsah opravy, opis vykonaných opravných činností/ Remonto apimtis, remonto darbu aprašymas/ Remonta apjoms, remontdarbu apraksts/ A javítás tartalma, a javítási műveletek leírása/ Etendue de réparation (définition des causes)/ Alcance de la reparación, descripción de las actividades de reparación / Domeniul de reparație, descrierea operațiilor de reparație/ De reikwijzde van reparaatie, een beschrijving van toegepaste reparaatie-activiteiten/ Umfang der Reparatur, Beschreibung der Tätigkeiten</p>	<p>Podpis wykonującego naprawę/ Podpis opraváře/ Podpis osoby vykonávající opravu/ Remontą atliekančio asmens parašas/ Remonta veicēja paraksts/ A javitāst végző aláírása/ Signature de la personne faisant la réparation/ Firma de la persona que realizó la reparación/ Semnătura persoanei care a efectuat reparația/ Handtekening van de uitvoerende persoon/ Unterschrift der die Reparatur ausführenden Person</p>