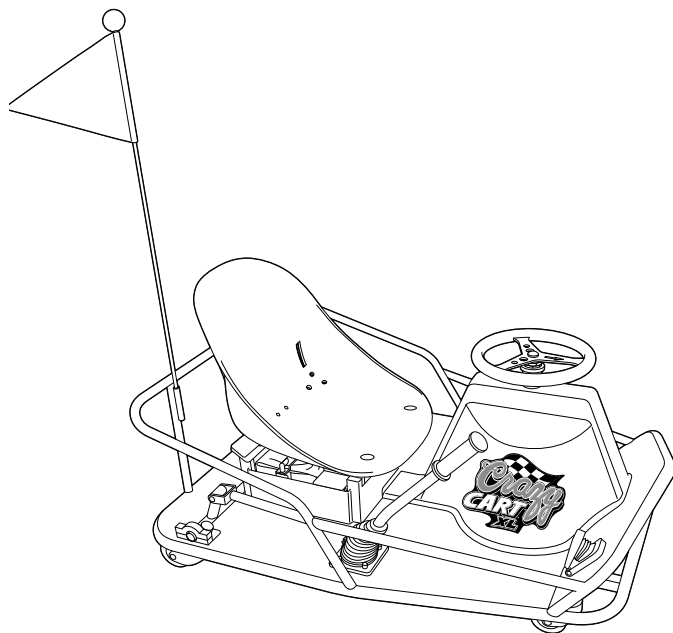




- EN** Read and understand this guide before using product.
FR Lire et assimiler ce manuel avant d'utiliser le produit.
ES Es imprescindible leer y comprender esta guía antes de usar el producto.
DE Lesen Sie diesen Leitfaden vor Benutzung des Produktes aufmerksam.
IT Leggere e comprendere tutti i punti del presente manuale prima di utilizzare questo prodotto.
NL Lees deze instructies goed door voordat je het product gaat gebruiken.
PT Leia e compreenda este guia antes de utilizar o produto.
PL Przed użyciem produktu należy przeczytać ze zrozumieniem niniejszą instrukcję.
HU A termék használatá előtt olvasd el és értsd meg ezt a használati útmutatót.

- RU** Необходимо прочесть и понять эту инструкцию перед использованием продукции.
SV Läs och förstå denna bruksanvisning innan du använder produkten.
NO Les og forstå denne veiledningen før du bruker dette produktet.
DA Læs og forstå hele denne vejledning før du lader nogen bruge produktet.
FI Lue nämä ohjeet huolellisesti ennen tuotteen käyttöönottoa.
RO Consultați acest ghid înainte de a utiliza produsul.
SK Pre použitím tohto výrobku si prečítajte a pochopte tento návod.
CS Před použitím tohoto výrobku si řádně prostudujte návod k použití.
BG Прочетете и разберете това ръководство преди да използвате продукта.
TR Ürünü kullanmadan önce kılavuza okuyup anlayınız.
UK Необхідно прочитати й зрозуміти цю інструкцію перед використанням продукції.
KO 제품을 사용하기 전에 이 안내서를 읽고 이해하십시오.
ZH 請在使用產品之前細心閱讀和瞭解此使用指南。
ZH 使用产品前请阅读并理解本指南。

Razor®



Crazy Cart™ XL



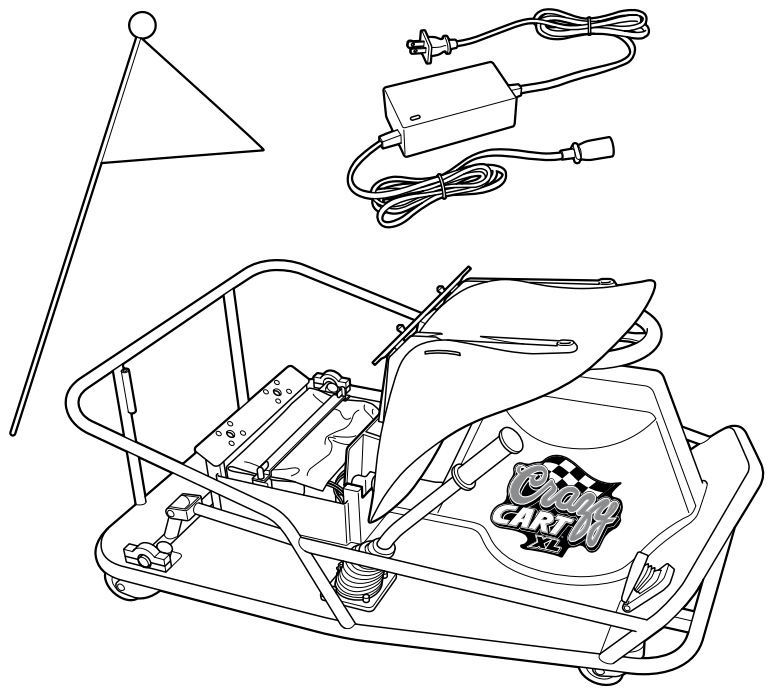
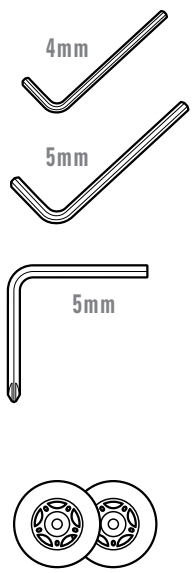
1-20



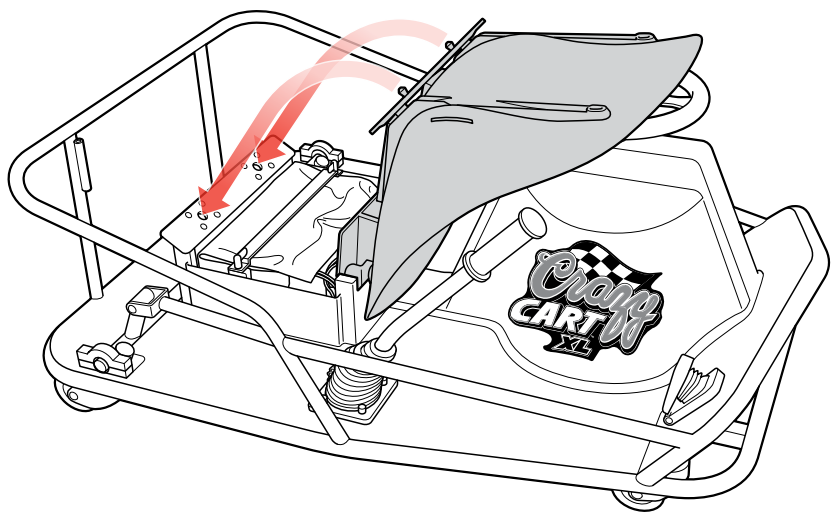
21-64

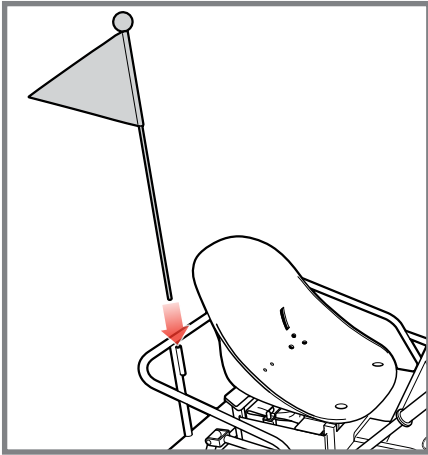


65-119

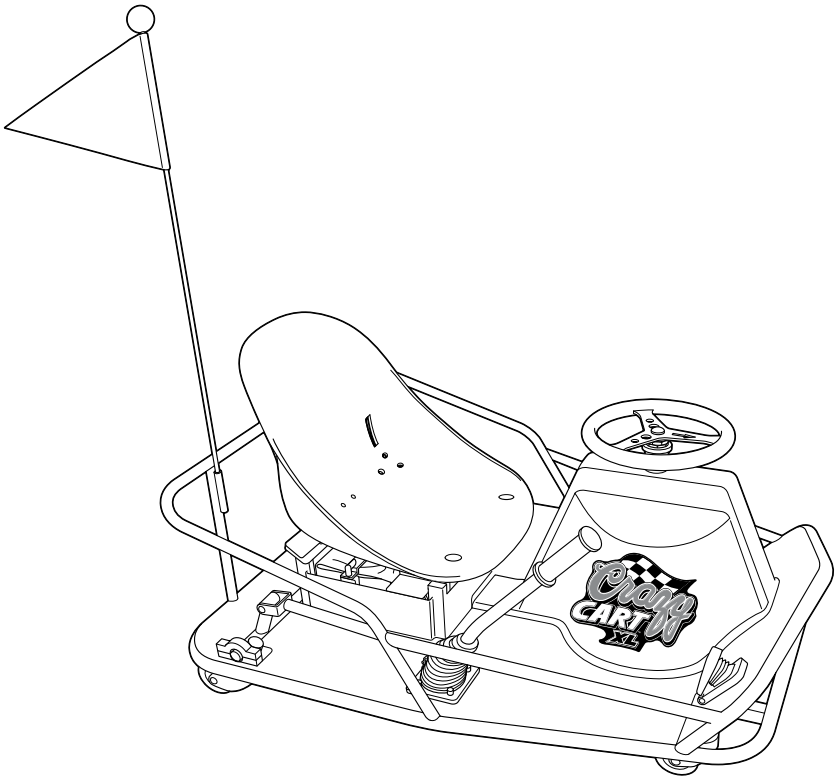


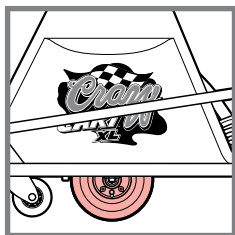
1



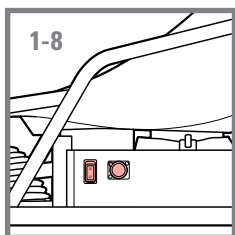
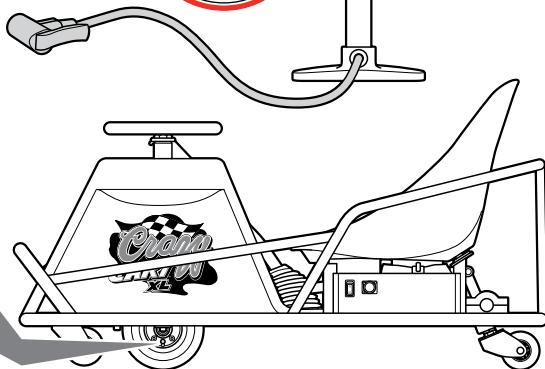
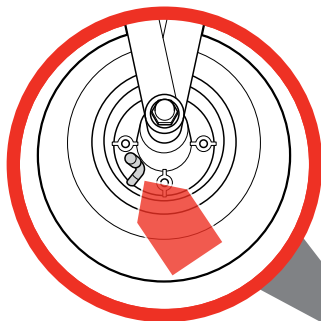
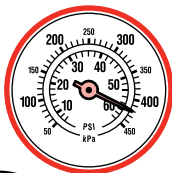


2

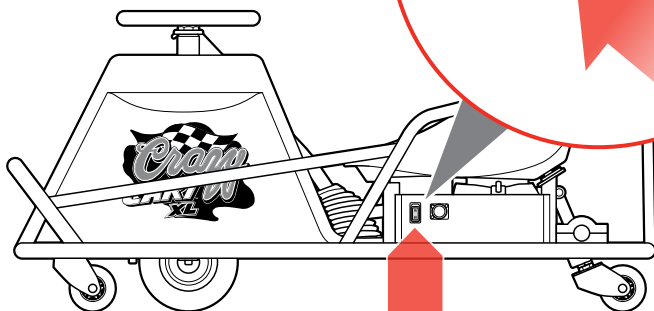
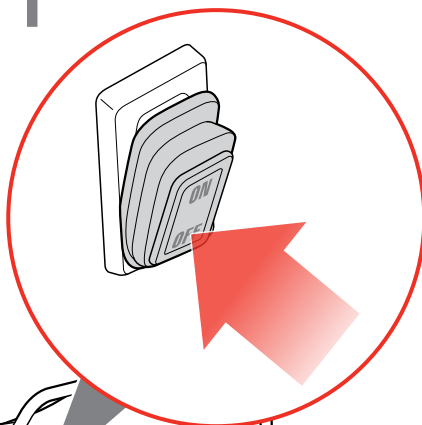




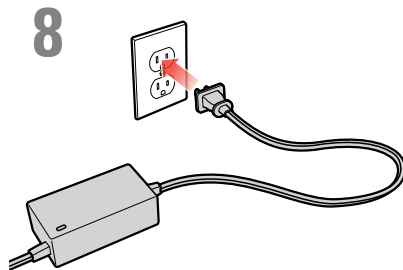
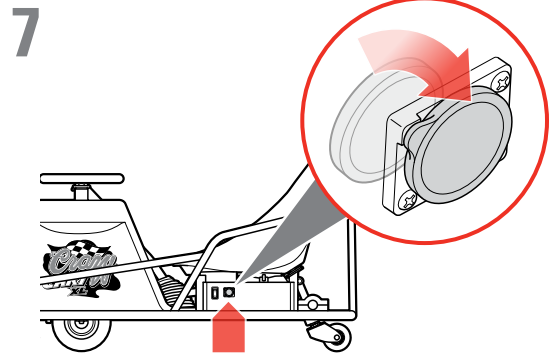
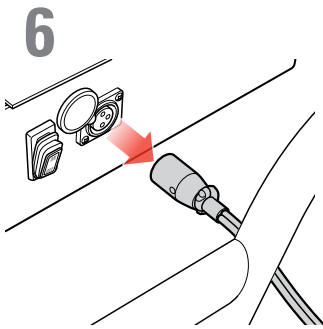
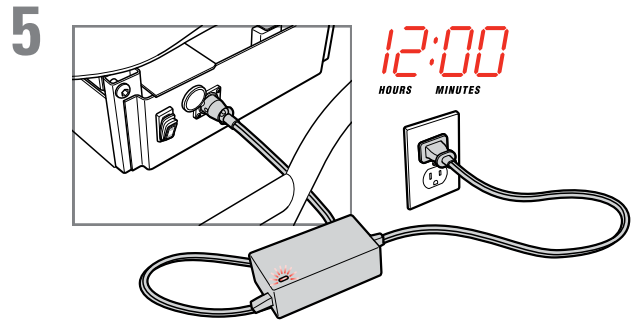
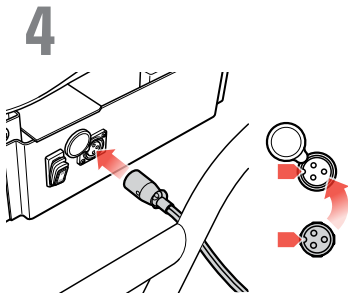
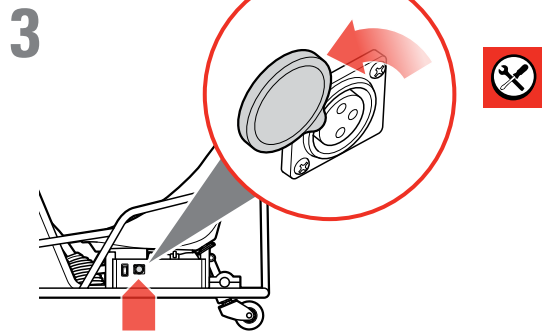
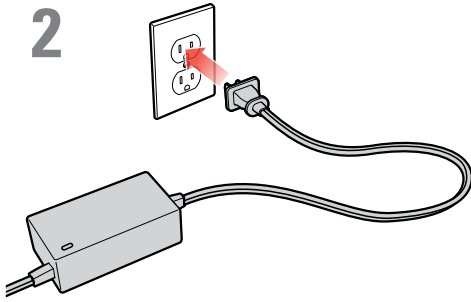
60 PSI
420 kPa



1



3





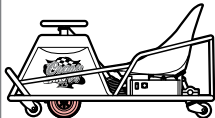
EN Repair and Maintenance
FR Réparations et maintenance
ES Reparación y mantenimiento
DE Reparatur und Wartung
IT Riparazione e manutenzione
NL Reparaties en onderhoud

PT Reparação e manutenção
PL Naprawy i konserwacja
HU Javítás és karbantartás
RU Ремонт и обслуживание
SV Reparation och underhåll
NO Reparasjon og vedlikehold

DA Reparation og vedligeholdelse
FI Huolto ja kunnossapito
RO Reparații și întreținere
SK Opravy a údržba
CS Opravy a údržba
BG Поддръжка и ремонт

TR Onarım ve Bakım
UK Ремонт і обслуговування
KO 수리 및 관리
ZH 維修和維護
ZH 維修和維護

1-25

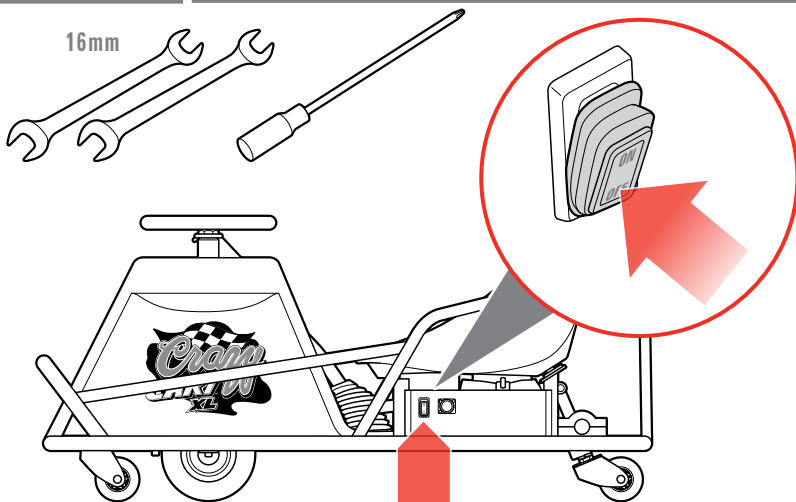


EN Chain and front wheel replacement
FR Remplacement de la chaîne et de la roue avant
ES Sustitución de la cadena y la rueda delantera
DE Austausch der Kette und des Vorderrades
IT Sostituzione della catena e della ruota anteriore
NL Vervanging van de ketting en het voorwiel
PT Substituição da corrente e da roda dianteira
PL Wymiana łańcucha i przedniego koła
HU A lánc és az első kerék cseréje
RU Замена цепи и переднего колеса
SV Byte av kedja och framhjul
NO Byte av kjede og framhjul

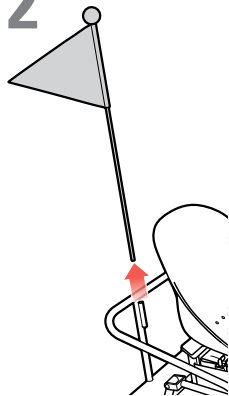
DA Udsifting af kæde og forhjul
FI Ketjun ja etupyörän vaihto
RO Încuirea lanțului și a roții din față
SK Výmena reťaze a predného kolesa.
CS Výměna řetězu a předního kola
BG Подмяна на верига и предно колело
TR Zincir ve ön tekerlek değiştirme
UK Заміна ланцюга і переднього колеса
KO 체인과 앞바퀴 교체
ZH 更換車鍊及前輪
ZH 更換鏈條及前輪

1

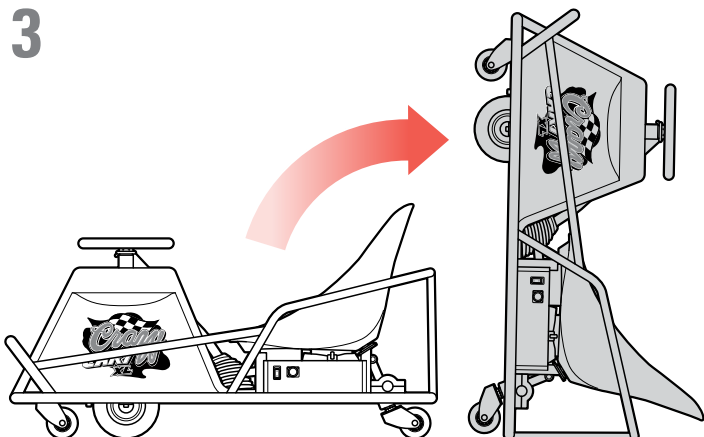
16mm



2



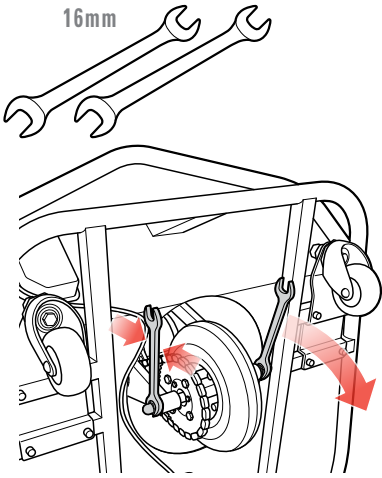
3



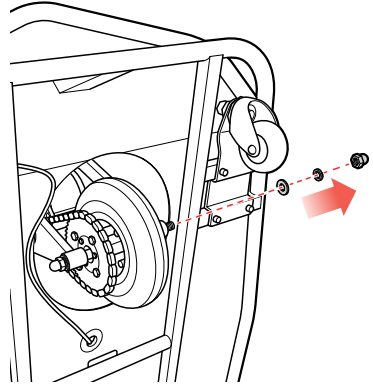
5

4

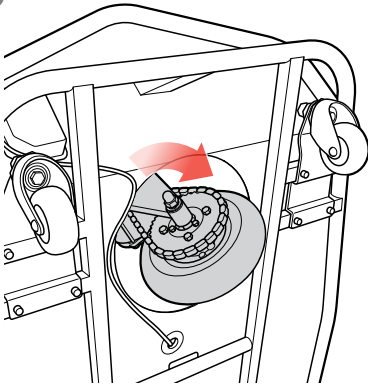
16mm



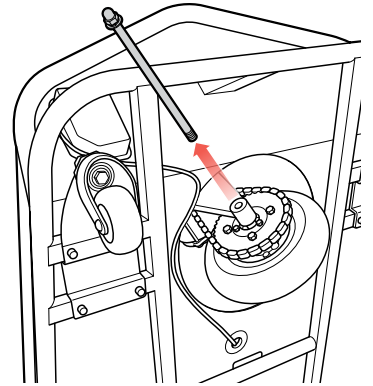
5



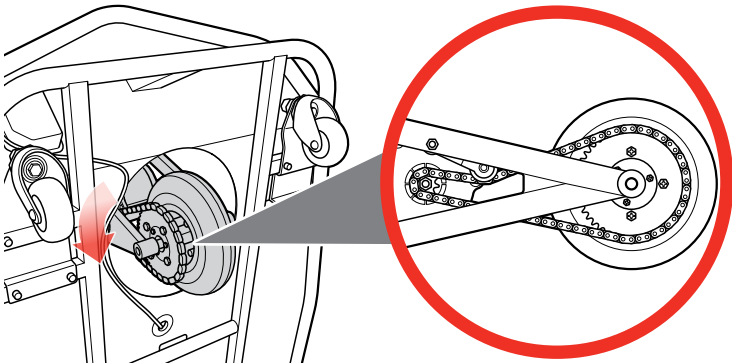
6



7



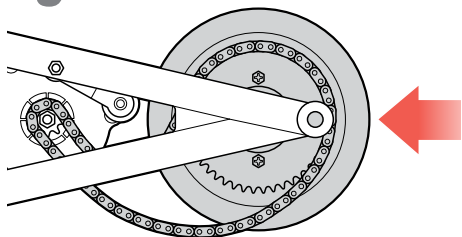
8



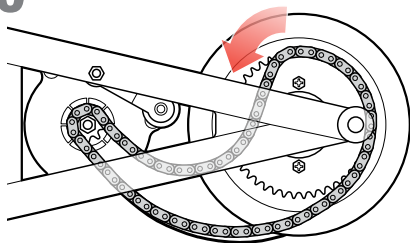
6



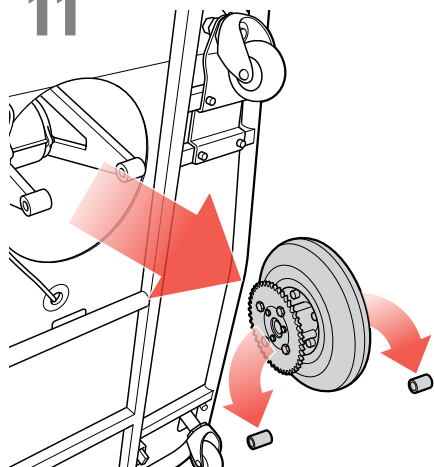
9



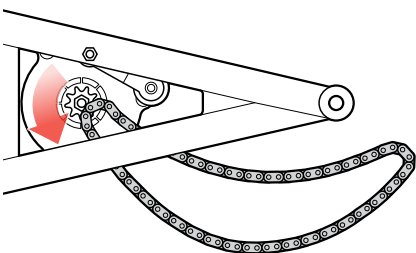
10



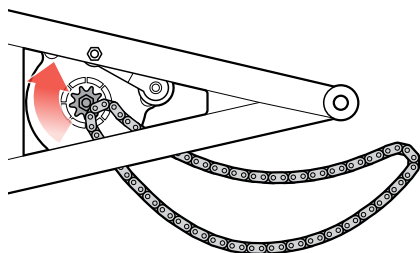
11



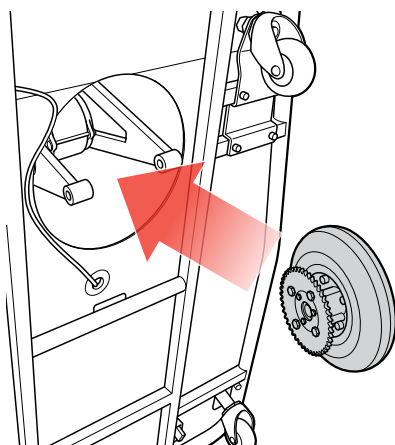
12



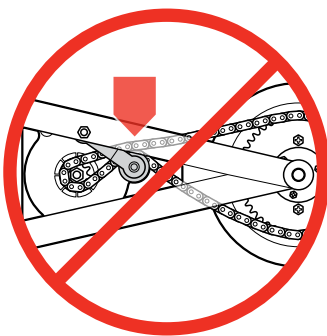
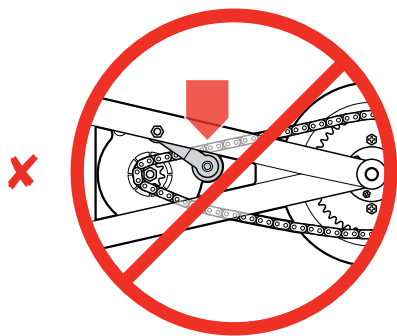
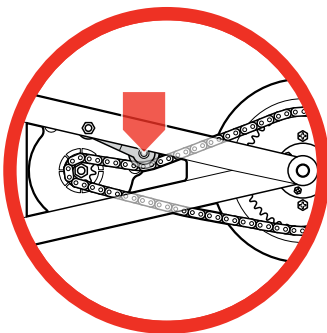
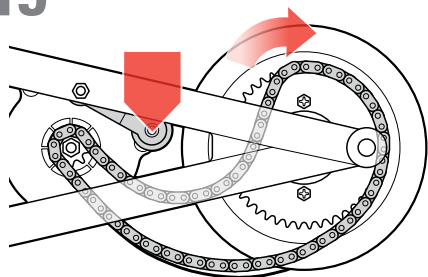
13



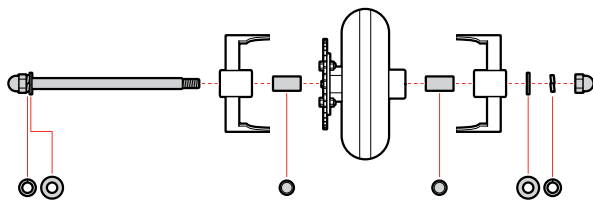
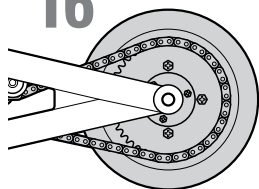
14



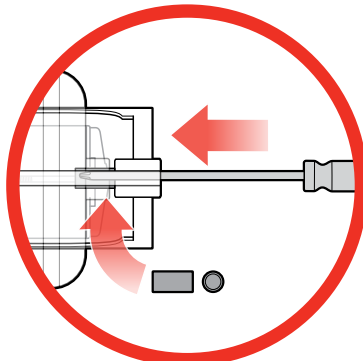
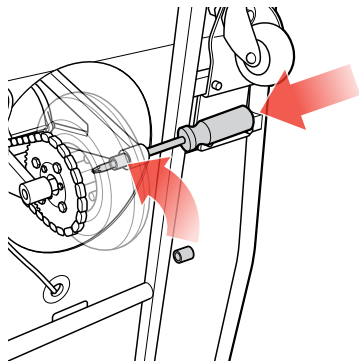
15



16



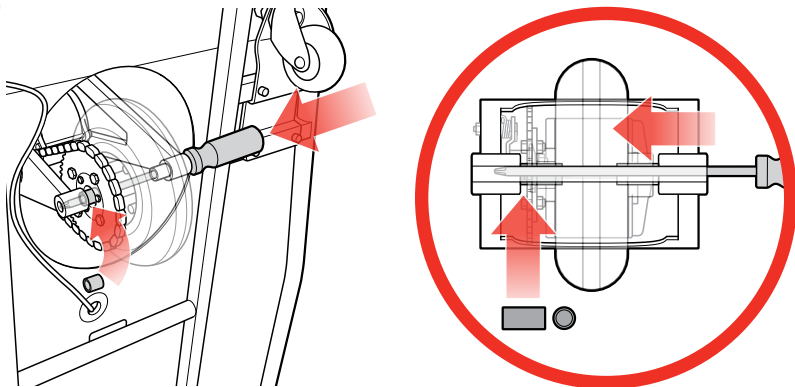
17



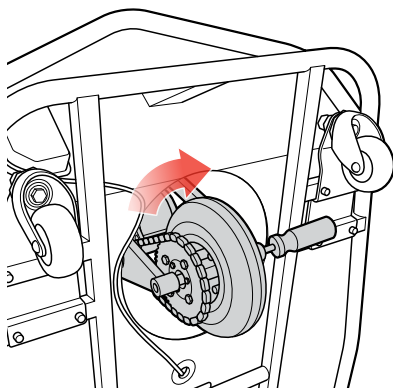
8



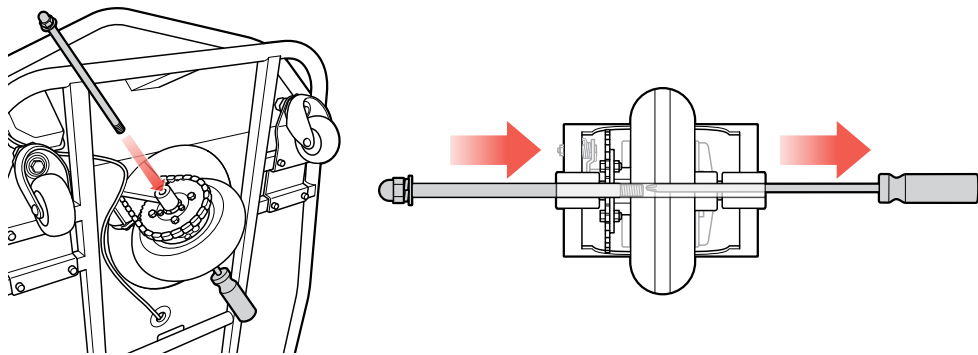
18



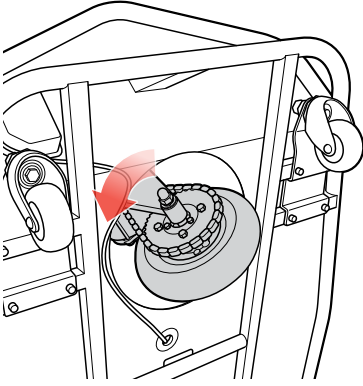
19



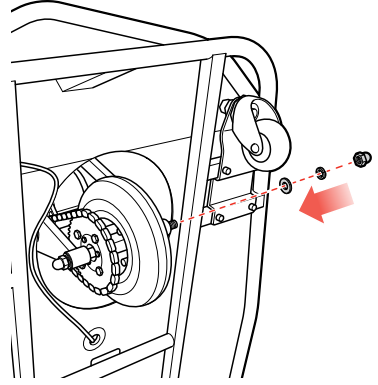
20



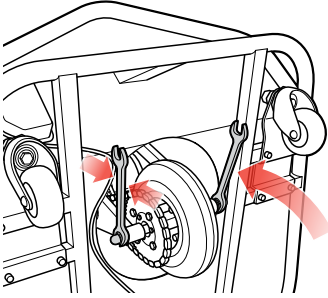
21



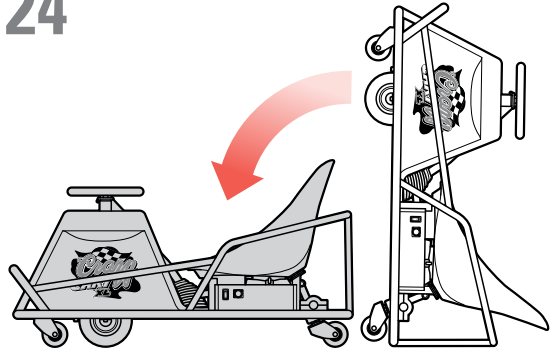
22



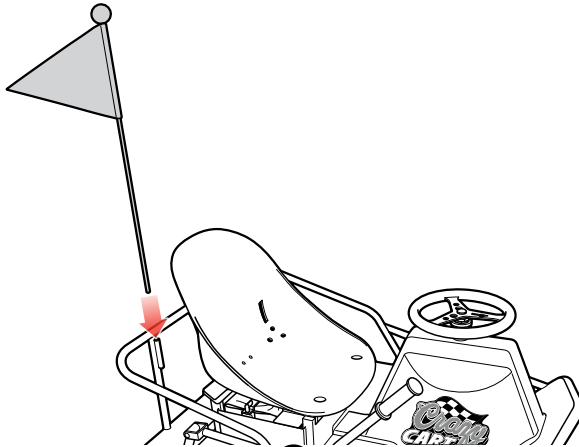
23



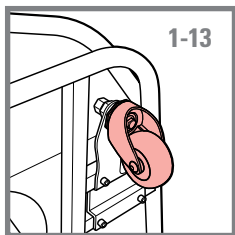
24



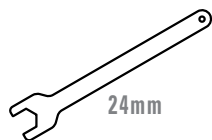
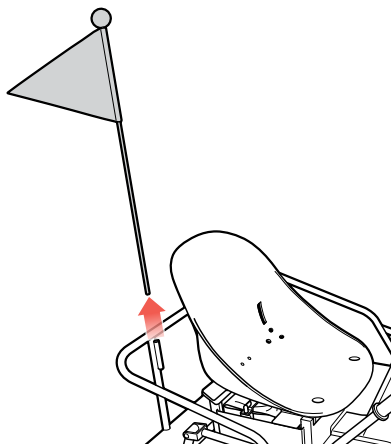
25



10

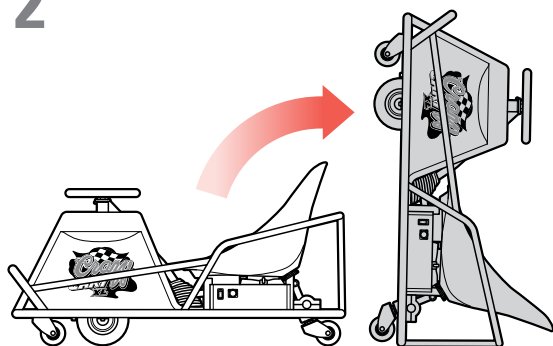


1

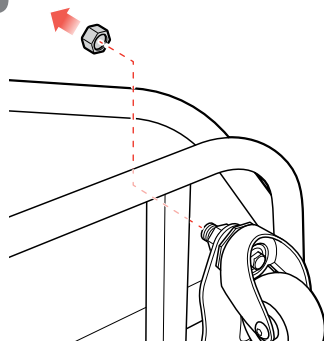


24mm

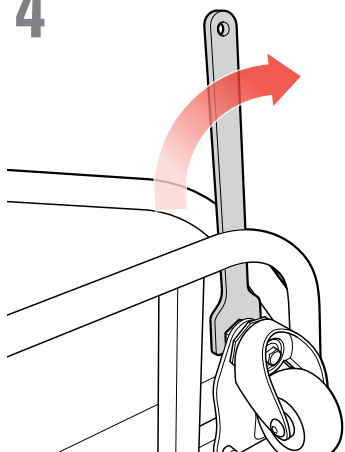
2



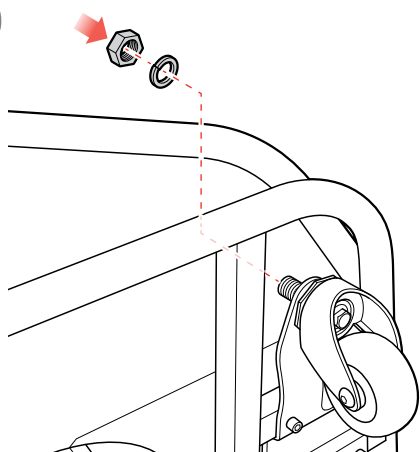
3



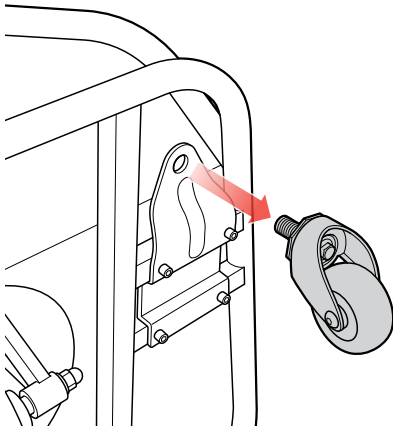
4



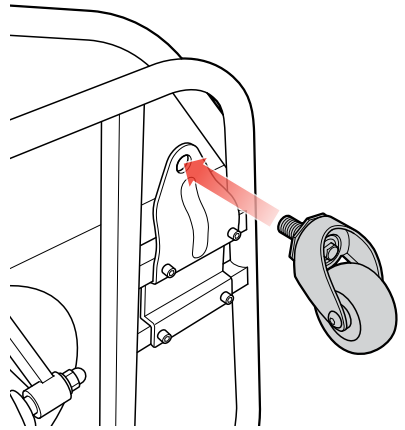
5



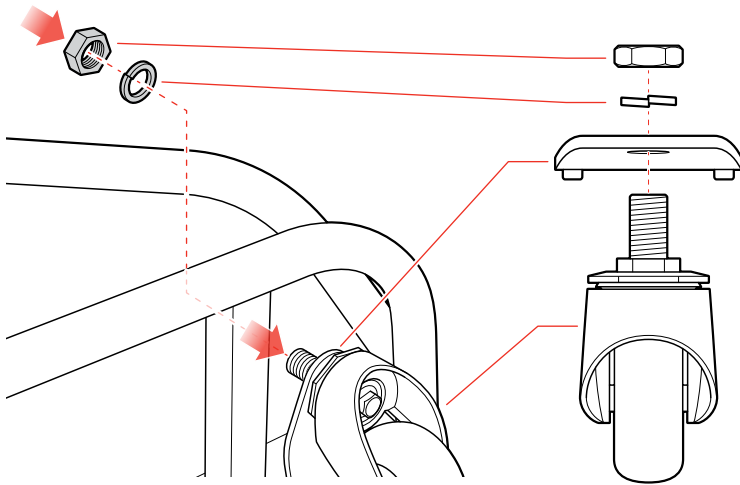
6



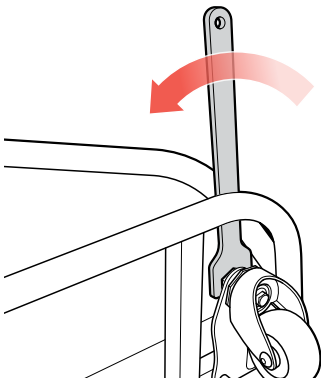
7



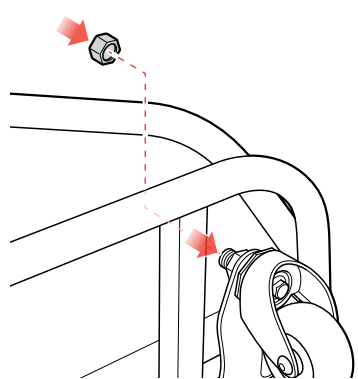
8



9

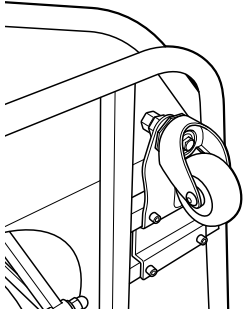


10

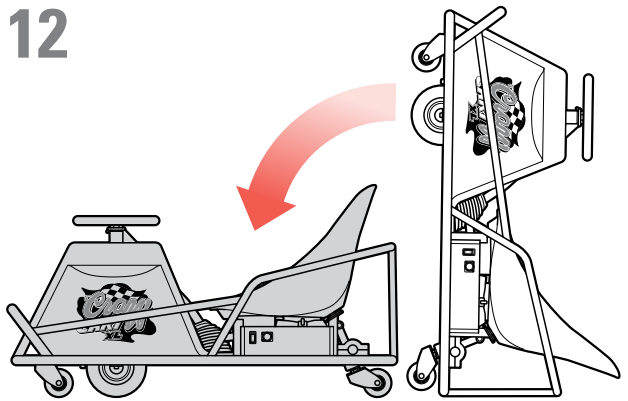




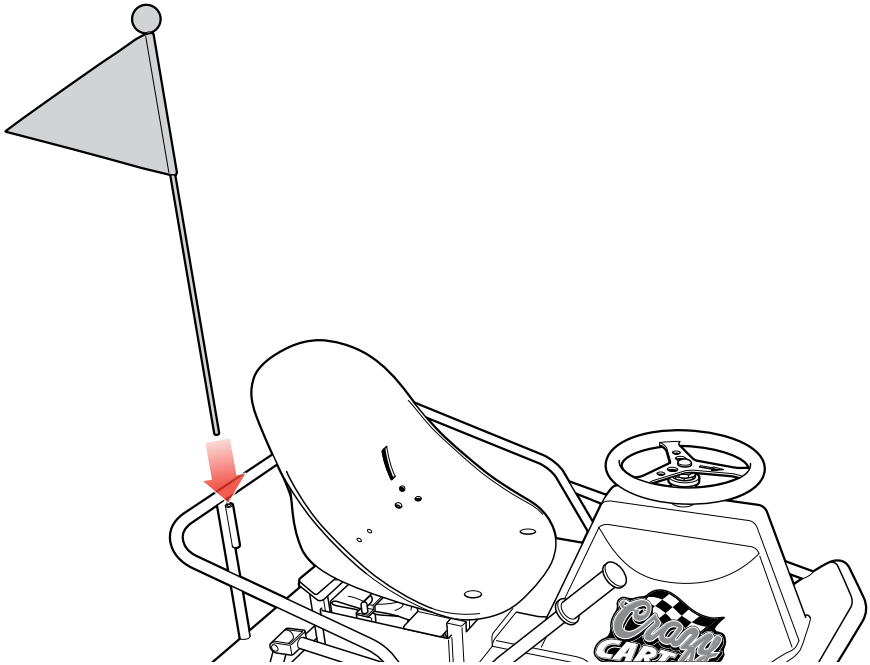
11

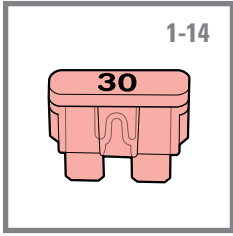


12

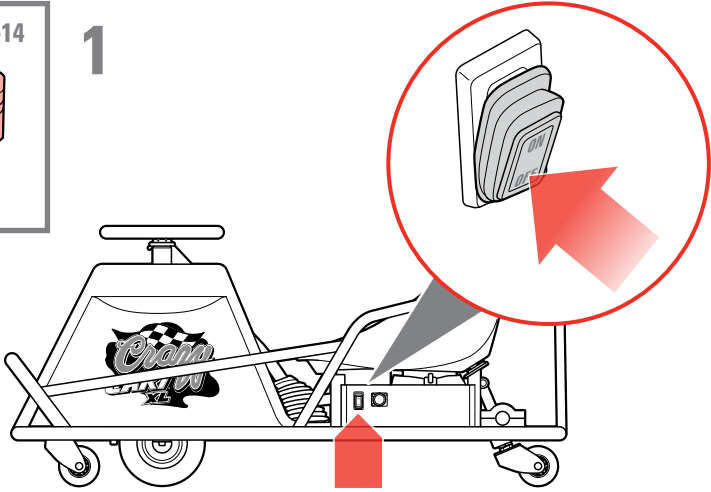


13

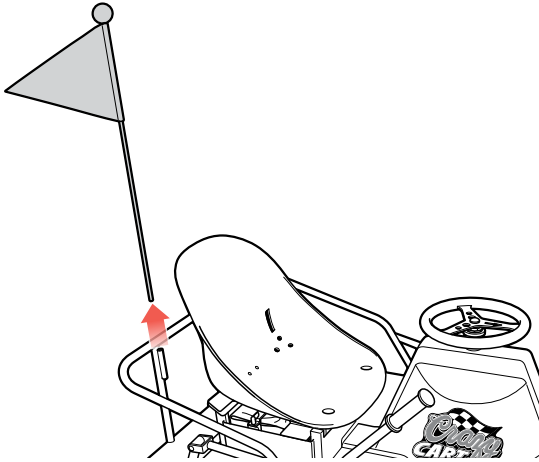




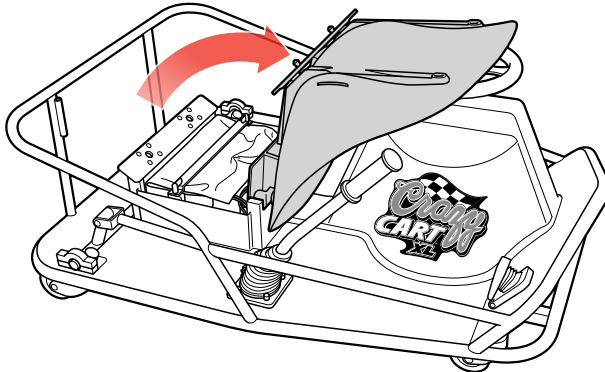
1



2

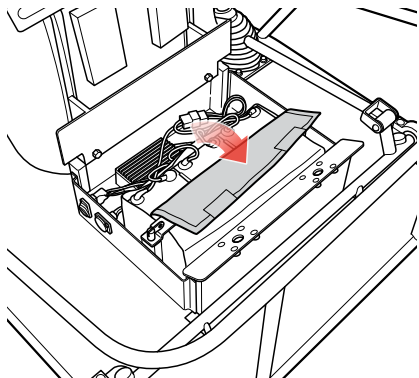


3

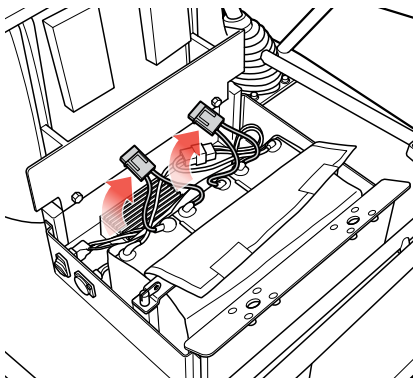




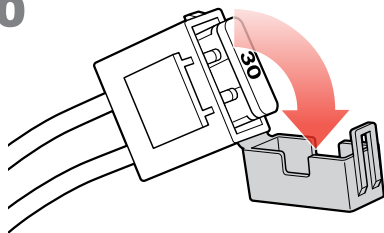
4



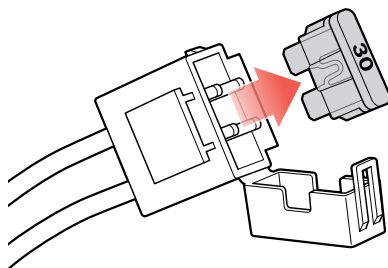
5



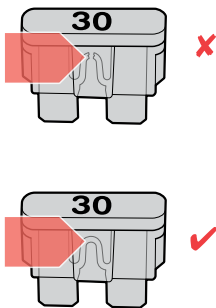
6



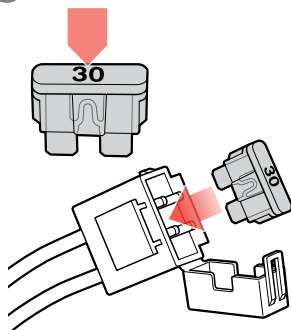
7



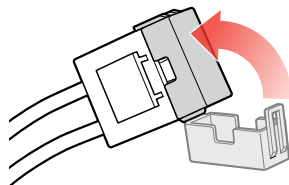
8



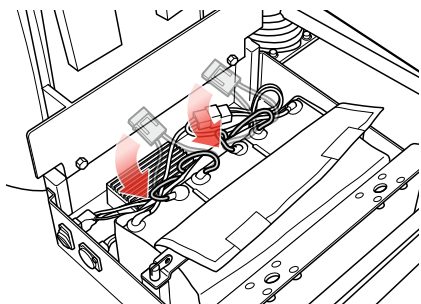
9



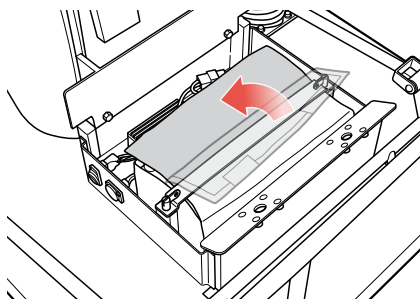
10



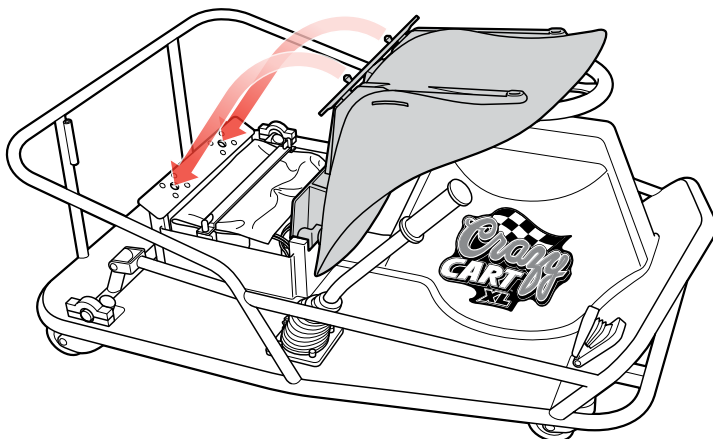
11



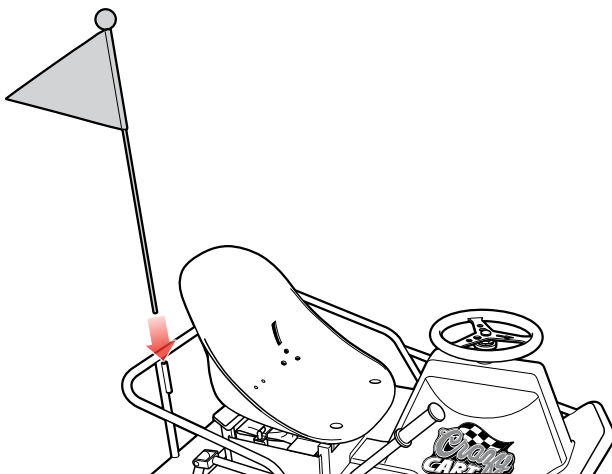
12

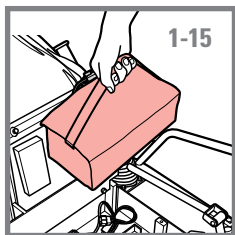


13

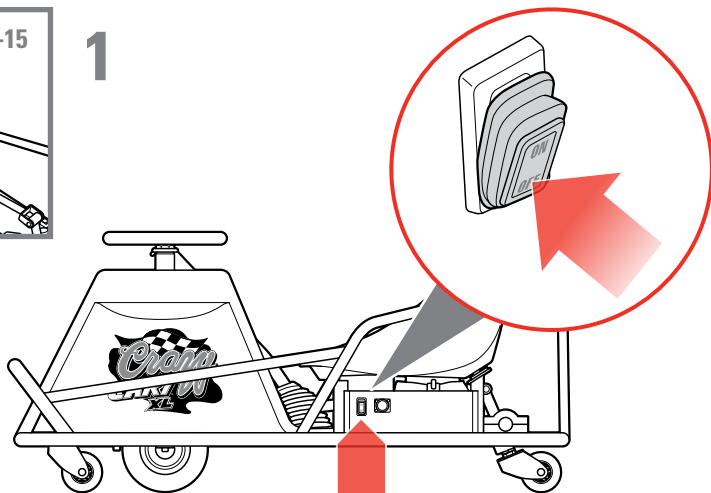


14

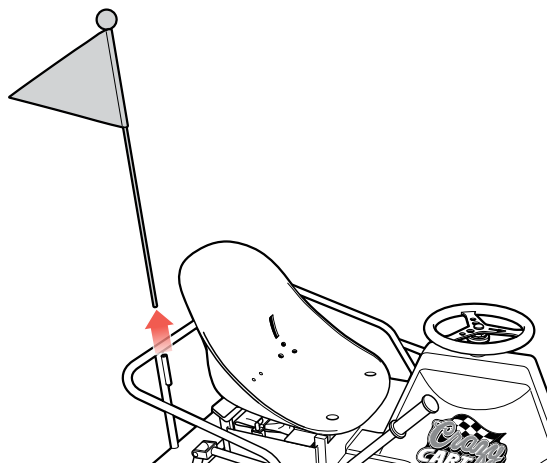




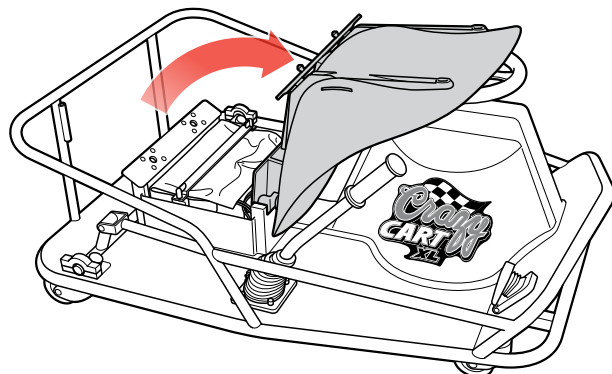
1



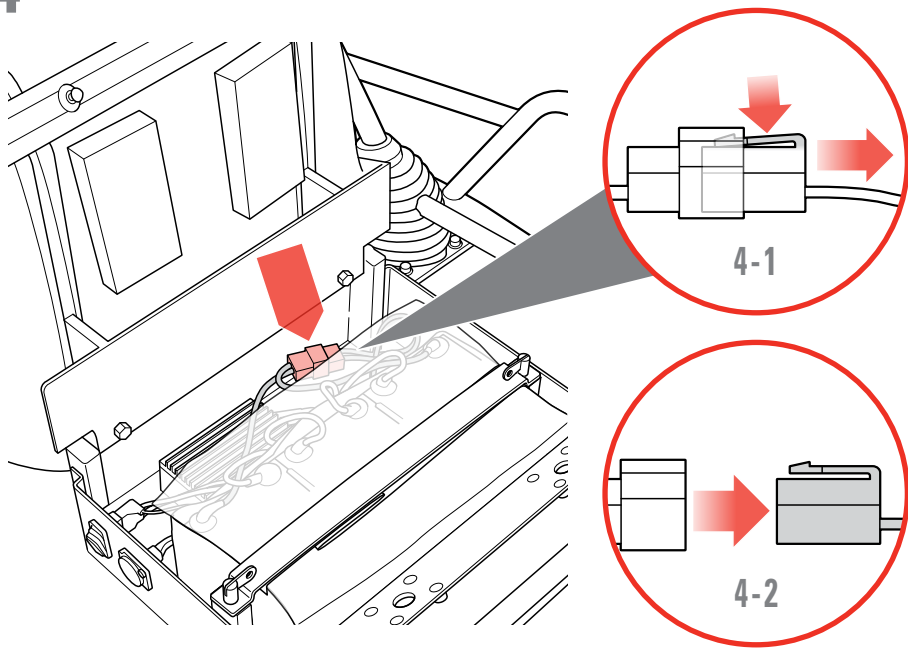
2



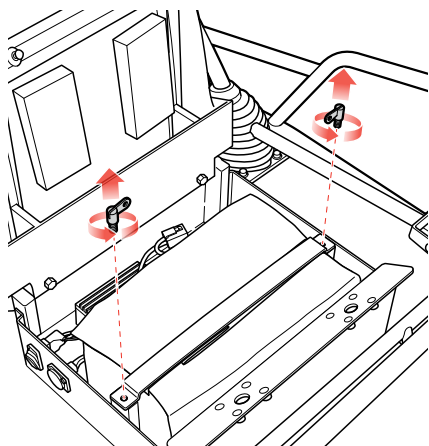
3



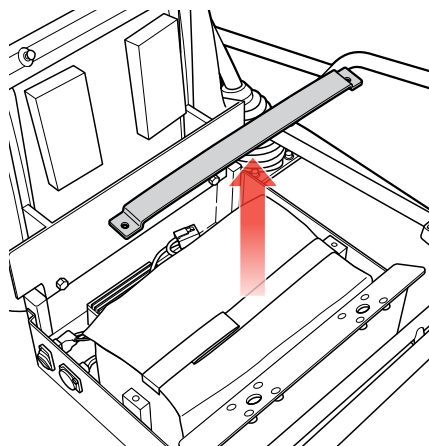
4



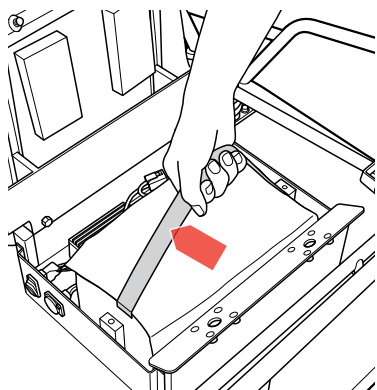
5



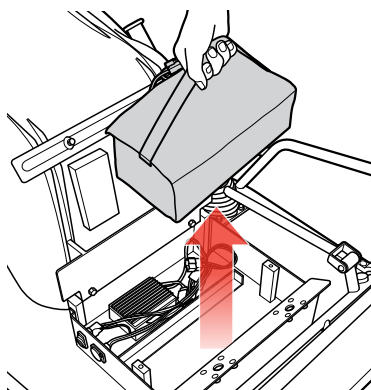
6



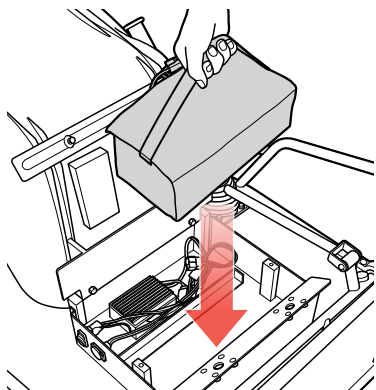
7



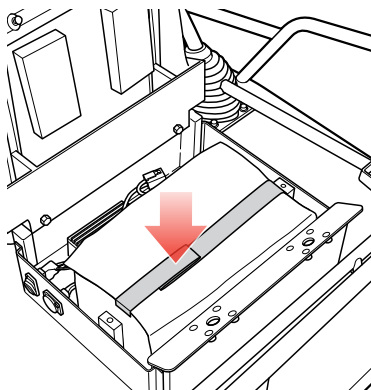
8



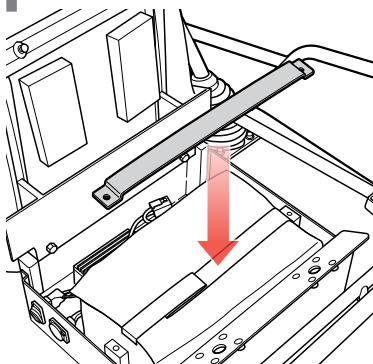
9



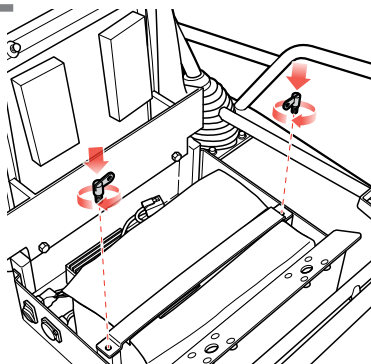
10



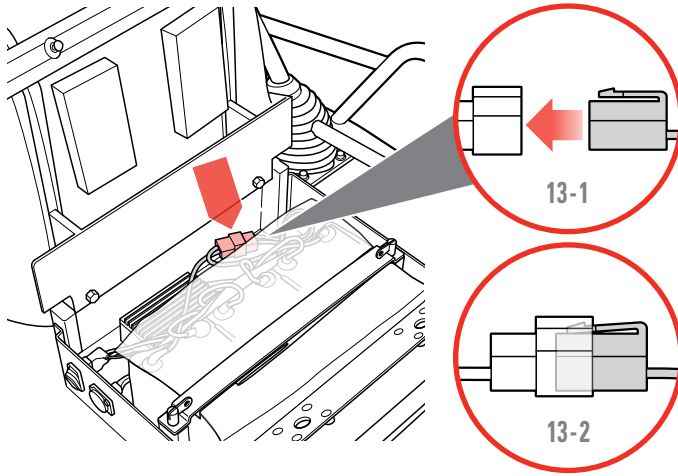
11



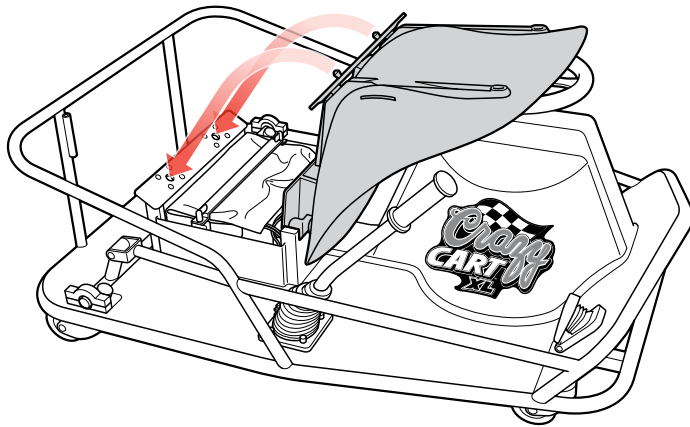
12



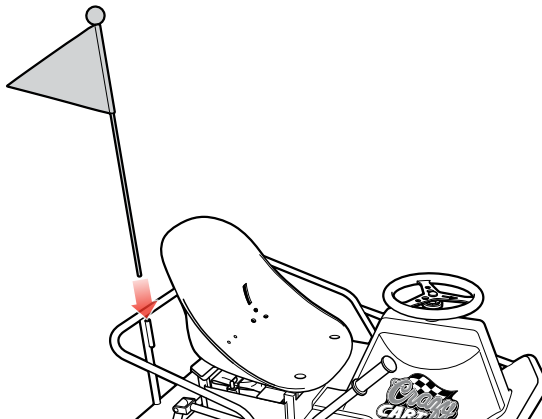
13



14



15



⚠ WARNING: The Crazy Cart XL is not the same as an "ordinary" go-kart and therefore **may require greater skill to ride than an ordinary go-kart.** The Crazy Cart XL is designed to allow movement forward, backward, laterally, in drifting arcs and even to pivot around in circles-- and **instead of a "conventional" brake, it uses these new features to also allow very quick stopping and braking.** It is extremely important to **start out slowly, and take the time to get familiar and comfortable** with the Crazy Cart XL's unique directional control and braking abilities (described on pages 71 and 72), before attempting quick turns or other fast moving actions, or otherwise trying to make full use of the Crazy Cart XL's capabilities. **Using this product requires flat open space, free of traffic or other obstacles.**

⚠ WARNING: Riding any electric product can be a hazardous activity. Certain conditions may cause the equipment to fail without fault of the manufacturer. Like other electric ride-on products, the Crazy Cart XL can and is intended to move, and it is therefore possible to lose control, fall off and/or get into dangerous situations that no amount of care, instruction or expertise can eliminate. If such things occur you can be seriously injured or die, even when using safety equipment and other precautions. **RIDE AT YOUR OWN RISK AND USE COMMON SENSE.**

⚠ WARNING: PARENTAL AND ADULT RESPONSIBILITY AND SUPERVISION NECESSARY: This manual contains important safety information. It is your responsibility to review this information and make sure that all riders understand all warnings, cautions, instructions and safety topics, and assure that young riders are able to safely and responsibly use this product. Razor recommends that you periodically review and reinforce the information in this manual with younger riders, and that you inspect and maintain your children's product to insure their safety.

⚠ WARNING: NOT FOR CHILDREN UNDER AGE 16 OR HEAVIER THAN 109 KG. Because products, like the Crazy Cart XL, can and do present potential hazards plainly associated with their use, it is well recognized THE NEED FOR EXERCISE OF PARENTAL RESPONSIBILITY IN SELECTING RIDING PRODUCTS APPROPRIATE TO THE AGE OF A CHILD, OR PARENTAL SUPERVISION IN SITUATIONS IN WHICH CHILDREN OF VARIOUS AGES MAY HAVE ACCESS TO THE SAME RIDING PRODUCTS, IS IMPORTANT. Not every product is appropriate for every age or size of child, and different age recommendations are found within this category of product which are intended to reflect the nature of the hazards and the expected mental or physical ability, or both, of a rider to cope with the hazards.

Razor recommends that children under the age of 16 not be permitted to use this product. This recommendation is based not just on age or weight or height -- it reflects consideration of expected maturity and skills as well as physical size. The recommended rider age of 16 years or older is only an estimate and can be affected by the rider's size, weight or skills -- not every child 16 years old will be suited to the product. Certainly, any rider unable to fit comfortably on the Crazy Cart XL should not attempt to ride it, but a **parent's decision to allow his or her child to ride this product should be based on the child's maturity, skill, and ability to follow rules. Razor emphasizes that adults are strongly advised not to disregard Razor's recommendations or permit younger children to ride the Crazy Cart XL.**

DO NOT EXCEED THE WEIGHT LIMIT OF 109 kg. Rider weight alone also does not necessarily mean a person's size is appropriate to fit or maintain control of the Crazy Cart XL. Keep this product away from small children and remember that this product is intended for use only by persons who are, at a minimum, completely comfortable and competent while operating the product.

Persons with any mental or physical conditions that may make them susceptible to injury, impair their physical dexterity or mental capabilities to recognize, understand, and follow safety instructions, and to be able to understand the hazards inherent in a product's use, should not use or be permitted to use products inappropriate for their abilities. Persons with heart conditions, head, back or neck ailments (or prior surgeries to these areas of the body), or pregnant women, should be cautioned not to operate this product.

NOTICE: This manual contains many warnings and cautions concerning the consequences of failing to maintain, inspect or properly use your electric ride-on product. Because any incident can result in serious injury or even death, we do not repeat the warning of possible serious injury or death each time such a possibility is mentioned.

Check and Maintain Crazy Cart XL

Before use, check to confirm that any and all chain guards or other covers and guards are in place and in serviceable condition. Check that the parts are functioning properly, that the main driving tire is inflated properly and has sufficient tread remaining. The Crazy Cart XL should be maintained and repaired in accordance with the manufacturer's specifications, using only the manufacturer's authorized replacement parts, and should not be modified from the manufacturer's original design and configuration. Replace worn or broken parts immediately.

⚠ WARNING: SAFE OPERATION REQUIRES CAREFUL ATTENTION. This product does not have a traditional brake -- stopping is done using the accelerator pedal and steering. Read "How to Operate" section on pages 71 and 72 of this manual and practice to develop skills in using the Crazy Cart XL.

- **Always check and obey any local laws or regulations which may affect the locations where the Crazy Cart XL may be used.** The Crazy Cart XL is meant to be used on private property and on closed courses, and not on public streets or sidewalks. Do not ride your electric product in any areas where pedestrian or vehicle traffic is present.
- Do not turn the power switch in the Crazy Cart XL to **ON** or depress/activate the accelerator pedal unless you are seated and in a safe, outdoor environment suitable for riding. Always turn the power switch to **OFF** before exiting the Crazy Cart XL.
- Keep your fingers and other body parts away from the drive chain, steering system, wheels and all other moving components.
- Maintain a hold on the steering wheel at all times.
- Ride defensively. Watch out for potential obstacles that could catch your wheel(s) or force you to swerve suddenly or lose control. Be careful to avoid pedestrians, skaters, skateboards, scooters, bikes, children or animals who may enter your path, and respect the rights and property of others.
- This product was manufactured for performance and durability, but is not impervious to damage. Bumping into obstacles or other aggressive riding can overstress and damage any product, including the Crazy Cart XL, and the rider assumes all risks associated with high-stress activity. This product is not a "bumper car."
- Never carry passengers or allow more than one person at a time to ride the electric product.
- Never use headphones or a cell phone when riding. Never hitch a ride with another product.
- Do not ride the Crazy Cart XL in wet or icy weather and never immerse this electric product in water, as the electrical and drive components could get damaged by water or possibly create other unsafe conditions.
- Wet, slick, bumpy, uneven or rough surfaces may increase risks. Do not ride this electric product in mud, ice, puddles or water. Avoid excessive speeds that can be associated with downhill rides. Never risk damaging surfaces, such as carpet or flooring, by using an electric product indoors.



- Never use near steps or swimming pools.
- Do not ride at night or when visibility is limited.
- Do not touch the electric motor on your product when in use (or after using) as it can become very hot.
- You may see people on TV or videos performing stunts and trick maneuvers on the Crazy Cart XL. These are people who have been practicing a long time and who accept the risks of trick riding. Do not assume that you can attempt to do the same tricks without great risk.
- Be careful and know your limitations. Risk of injury increases as the degree of riding difficulty increases. The rider assumes all risk associated with aggressive riding activities.

Proper Riding Attire

Always wear proper protective equipment, such as an approved safety helmet (with chin strap securely buckled). A helmet may be legally required by local law or regulation in your area. Elbow pads and kneepads, a long-sleeved shirt, long pants and gloves are recommended. Always wear athletic shoes (lace-up shoes with rubber soles), never ride barefooted or in sandals, and keep shoelaces tied and out of the way of the wheels, motor, and drive system.

Using the Charger

- Never modify the electric system. Alteration could cause a fire. Use of the wrong type of battery or charger could cause an explosion.
- BEFORE EACH USE: Charge the battery for AT LEAST 12 hours and inflate the tire to the correct PSI.
- Turn off after each ride. The battery may be unable to recharge if left "ON" without use.
- Do NOT store in freezing or below freezing temperatures! Freezing temperatures will permanently damage the battery.
- The charger supplied with the electric Crazy Cart XL should be regularly examined for damage to the cord, plug, enclosure and other parts. In the event of such damage, the Crazy Cart XL must not be charged until the charger has been repaired or replaced.
- Use only a charger recommended by Razor.
- The charger is not a toy. Charger should only be operated by an adult.
- Do not operate charger near flammable materials or an open flame.
- Unplug charger and disconnect from Crazy Cart XL when not in use.
- Do not exceed charging time.
- Always disconnect Crazy Cart XL from charger prior to wiping it down or cleaning with a damp cloth.

FAILURE TO USE COMMON SENSE AND HEED THE WARNINGS INCREASES RISK OF SERIOUS INJURY. USE WITH APPROPRIATE CAUTION AND SERIOUS ATTENTION TO SAFE OPERATION.

Limited Warranty:

This Limited Warranty is the only warranty for this product. There is no other express or implied warranty.

The manufacturer warrants this product to be free of manufacturing defects for a period of 90 days from date of purchase.

This Limited Warranty will be void if the product is ever:

- used in a manner other than for recreation or transportation;
- modified in any way;
- rented.



CONTAINS SEALED NON-SPILLABLE LEAD ACID BATTERIES. BATTERIES MUST BE RECYCLED.

AVERTISSEMENT : Le Crazy Cart XL n'est pas un kart « ordinaire », les compétences nécessaires pour le conduire **peuvent être supérieures à celles requises pour conduire un kart ordinaire**. Le Crazy Cart XL est conçu pour permettre la marche en avant, en arrière, latérale, en trajectoire d'arcs en dérapages et même la rotation sous forme de cercles - et, **à la place d'un système de freinage "conventionnel", il utilise ces nouvelles caractéristiques techniques pour permettre, également, un freinage et un arrêt rapides**. Il est extrêmement important **de se lancer progressivement et de prendre le temps de se familiariser et d'être à l'aise** avec les capacités uniques du Crazy Cart XL relatives au maniement du système de direction et de freinage (décrits à la pages 73 et 74), avant de tenter des virages rapides ou d'autres choix de trajectoire à vitesse élevée, ou, autrement dit, avant d'essayer d'utiliser pleinement les capacités motrices du Crazy Cart XL. **L'utilisation de ce produit demande un espace ouvert et plat, affranchi de circulation ou d'autres obstacles.**

AVERTISSEMENT : La conduite d'un véhicule électrique peut être une activité dangereuse. Certaines conditions peuvent entraîner une défaillance de l'équipement sans que le fabricant soit mis en cause. Comme d'autres véhicules électriques, le Crazy Cart XL peut, et est prévu pour se déplacer ; il est donc possible de perdre le contrôle, de chuter et/ou d'être confronté à des situations dangereuses qu'aucune précaution, aucune consigne ni aucune expertise ne sauraient éviter. Dans de tels cas, vous pouvez être grièvement blessé ou mourir, et ce, même si vous utilisez un équipement de sécurité et prenez d'autres précautions. **UTILISER À VOS PROPRES RISQUES ET FAIRE PREUVE DE BON SENS.**

AVERTISSEMENT : LA RESPONSABILITÉ ET LA SUPERVISION D'UN PARENT ET D'UN ADULTE SONT NÉCESSAIRES : Ce manuel contient des informations de sécurité importantes. Il est de votre responsabilité d'étudier ces informations et de vous assurer que tous les utilisateurs comprennent tous les avertissements, mises en garde, instructions et consignes de sécurité. Vous devez également vous assurer que les jeunes usagers sont capables d'utiliser ce produit en toute sécurité et de façon responsable. Avec de jeunes usagers, Razor recommande de reprendre régulièrement les informations contenues dans ce manuel et d'en souligner de nouveau l'importance ; vous êtes également tenu d'inspecter et d'entretenir le scooter de votre enfant pour assurer sa sécurité.

AVERTISSEMENT : CE PRODUIT NE CONVIENT PAS AUX ENFANTS DE MOINS DE 16 ANS OU D'UN POIDS SUPÉRIEUR À 109 KG. Parce que les produits comme le Crazy Cart XL présentent des risques pleinement associés à leur utilisation, LA RESPONSABILITÉ D'UN PARENT DANS LE CHOIX D'UN PRODUIT ROULANT APPROPRIÉ À L'ÂGE DE L'ENFANT OU LA SUPERVISION D'UN PARENT DANS LES SITUATIONS OÙ DES ENFANTS D'ÂGES DIFFÉRENTS PEUVENT AVOIR ACCÈS AUX MÊMES PRODUITS ROULANTS EST NÉCESSAIRE ET IMPORTANTE. Tout produit n'est pas approprié aux enfants de tout âge ou de toute taille, il existe différentes recommandations relatives à l'âge dans cette catégorie de produits, qui ont pour but de refléter la nature des dangers et les capacités physiques ou mentales prévus, ou les deux, qu'un enfant possède pour faire face aux dangers.

La société Razor recommande que l'usage de ce produit ne soit pas permis aux enfants âgés de moins de 16 ans. Cette recommandation est fondée non, tout simplement, sur l'âge, le poids ou la taille - mais elle reflète la prise en compte de la maturité attendue ainsi que l'aspect physique. L'âge recommandé de 16 ans ou plus est seulement une estimation, et il peut être affecté par la taille, le poids ou les capacités de l'utilisateur. - ce produit ne sera pas considéré comme convenable, d'emblée, pour chaque enfant âgé de 16 ans. Certes, tout enfant conducteur qui ne serait pas en mesure de s'adapter, avec aisance, au Crazy Cart XL ne devrait pas essayer de le conduire, mais

la décision des parents de permettre à son enfant de conduire ce véhicule devrait se fonder sur la maturité, les compétences et la capacité à appliquer des règles. La société Razor souligne qu'il est fortement recommandé aux adultes de ne pas négliger ses recommandations ni d'autoriser des enfants d'âge inférieur au seuil susmentionné de conduire le Crazy Cart XL.

NE PAS DÉPASSER LA LIMITE DE POIDS DE 109 kg. Le poids de l'utilisateur ne signifie pas forcément, à lui tout seul, que la taille de la personne est appropriée pour convenir au Crazy Cart XL ou en maintenir le contrôle. Tenez ce produit hors de portée des enfants en bas âge et rappelez-vous qu'il est exclusivement destiné à des personnes qui, au minimum, se sentent totalement à l'aise et compétentes pour utiliser le produit.

Toute personne présentant des problèmes mentaux ou physiques qui l'exposent aux blessures ou qui risquent de nuire à sa dextérité ou à sa capacité mentale de reconnaître, comprendre et suivre les directives de sécurité et à sa capacité de comprendre le danger relatif à l'utilisation d'un produit ne doit pas utiliser ou avoir la permission d'utiliser des produits dont ils ne peuvent avoir la maîtrise. Il faut prévenir les personnes souffrant de maladies cardiaques, de douleurs à la tête, au dos ou au cou (ou ayant subi des chirurgies à ces parties du corps) et les femmes enceintes de ne pas utiliser ce produit.

AVIS : Ce manuel contient de nombreux avertissements et mises en garde concernant les conséquences d'un manque d'entretien, d'inspection ou d'une mauvaise utilisation de votre véhicule électrique. Tout accident peut provoquer des blessures sérieuses ou même la mort, c'est pourquoi nous ne vous avertissons pas du potentiel de blessure ou de mort chaque fois qu'une telle possibilité est mentionnée.

Vérification et Entretien du Crazy Cart XL

Avant l'utilisation, confirmer que tous les garde-chaines ou autres couvercles et protecteurs sont en place et en bon état. Vérifier que les pièces fonctionnent correctement, que le pneu principal est bien gonflé et que la bande de roulement n'est pas trop usée. Il faut entretenir et réparer le Crazy Cart XL conformément aux spécifications du fabricant en utilisant uniquement les pièces de rechange homologuées par le fabricant. Il faut également éviter d'en modifier la conception et la configuration d'origine. Remplacer immédiatement les pièces usées ou brisées.

AVERTISSEMENT : LE FONCTIONNEMENT DE CE PRODUIT EN TOUTE SÉCURITÉ EXIGE UNE ATTENTION DE TOUS LES INSTANTS. Le présent produit ne dispose pas d'un système de freinage traditionnel - c'est pourquoi, son arrêt est effectué par le biais de la pédale d'accélérateur et le système de direction. Veuillez lire la section "Mode de fonctionnement", à la pages 73 et 74 du présent manuel et vous exercer afin de développer vos compétences à conduire le Crazy Cart XL.

- **Toujours vérifier et respecter les lois ou réglementations locales applicables aux endroits où le Crazy Cart XL peut être utilisé.** Le Crazy Cart XL est prévu pour être utilisé sur des propriétés privées et des circuits fermés, mais pas sur les voies publiques ou les trottoirs. Ne roulez pas avec votre véhicule électrique dans des secteurs où un trafic piéton ou automobile est présent.
- Ne touchez pas le commutateur de mise sous tension du Crazy Cart XL en position **ON** et n'appuyez pas, non plus, sur la pédale de l'accélérateur, à moins que vous ne soyez installé dans un environnement extérieur, remplissant les conditions nécessaires à une conduite en toute sécurité. Tournez, toujours, le commutateur de mise sous tension jusqu'à la position **OFF**, avant de descendre du Crazy Cart XL.
- Tenez vos doigts et les autres parties de votre corps à l'écart de la chaîne, du système de direction, des roues et de tous les autres éléments en mouvement.

- Gardez les mains sur le volant en tout temps.
- Adopter une conduite défensive. Prenez garde aux obstacles éventuels qui pourraient s'accrocher à la roue, vous forcer à dévier brusquement ou vous faire perdre le contrôle du véhicule. Veillez à éviter les piétons, les planchistes, les planches à roulettes, les trottinettes, les vélos, les enfants ou les animaux qui pourraient couper votre trajectoire ; respectez les droits et la propriété d'autrui. Ce produit a été fabriqué pour offrir performance et durabilité, mais il n'est pas exclu de l'endommager. Les chocs avec des obstacles, les sauts ou toute autre conduite agressive peuvent provoquer des tensions excessives et endommager tout produit, y compris le Crazy Cart XL; l'utilisateur assume tous les risques associés à une activité nerveusement éprouvante. Le présent produit n'est pas une "auto-tamponneuse".
- Ne transportez jamais de passagers ou ne laissez jamais plus d'une personne à la fois monter sur le véhicule électrique.
- Ne jamais utiliser d'écouteurs ou de téléphone portable en roulant. Ne vous accrochez jamais à un autre véhicule.
- Ne conduisez pas le Crazy Cart XL par temps humide ou en présence de verglas et n'immergez jamais ce véhicule électrique dans l'eau, car les éléments électriques et les organes de transmission pourraient être endommagés par l'eau ou risquer de créer d'autres conditions d'insécurité éventuelles.
- Les surfaces humides, glissantes, bosselées, inégales ou rugueuses peuvent augmenter les risques. Ne conduisez pas le véhicule électrique dans la boue ni sur la glace, ni dans les flaques, ni dans l'eau. Évitez la vitesse excessive associée à la descente. Ne risquez jamais d'endommager des surfaces telles que de la moquette ou du plancher en utilisant le véhicule électrique à l'intérieur.
- Ne jamais utiliser à proximité de marches ou de piscines.
- Ne pas rouler de nuit ou lorsque la visibilité est limitée.
- Ne touchez pas au moteur électrique du produit durant ou après son fonctionnement, car il peut être très chaud.
- Vous pourriez voir, à la télévision ou dans des films vidéo, des gens exécuter des cascades et des manœuvres risquées avec le Crazy Cart XL. Il s'agit de personnes qui s'entraînent depuis longtemps et qui acceptent les risques liés à une telle pratique. Ne pas présumer que vous pouvez tenter ce genre de cascades sans aucun risque.
- Soyez prudent et maîtrisez vos limites. Le risque de blessure augmente proportionnellement au niveau de difficulté de conduite. L'utilisateur assume tous les risques associés à la pratique d'une conduite agressive.

Vêtements Appropriés

Portez toujours un équipement de protection approprié, tel qu'un casque homologué (avec la jugulaire correctement bouclée). Les lois et règlements locaux peuvent obliger le port du casque. Il est recommandé de porter des coudières et des genouillères, un T-shirt à manches longues, un pantalon et des gants. Portez toujours des chaussures de sport (des chaussures à lacets avec des semelles caoutchouc) ; ne roulez jamais pieds nus ou en sandales, et assurez-vous que vos lacets restent noués et hors de la trajectoire des roues, du moteur et du système de transmission.

Utilisation du Chargeur

- Ne jamais modifier le système électrique. Une modification peut entraîner un incendie. L'utilisation du mauvais type de batterie ou de chargeur peut provoquer une explosion.
- AVANT CHAQUE UTILISATION : Charger la batterie pendant AU MOINS 12 heures et gonfler les pneus à la pression appropriée.
- Mettre hors tension après chaque utilisation. La batterie pourrait ne plus se charger si elle est laissée « sous tension » sans être utilisée.
- NE PAS entreposer à ou sous la température de gel. Les températures de gel endommageront la batterie de façon permanente.
- Le chargeur fourni avec le Crazy Cart XL électrique doit être régulièrement examiné pour vérifier si le câble, la prise, le boîtier et les autres pièces sont endommagés. Si un des composants est endommagé, le Crazy Cart XL ne doit pas être chargé tant que le chargeur n'a pas été réparé ou remplacé.
- Utiliser uniquement un chargeur recommandé par Razor.
- Le chargeur n'est pas un jouet. Le chargeur doit uniquement être utilisé par un adulte.
- Ne pas utiliser le chargeur près de matériaux inflammables ou d'une flamme nue.
- Débrancher le chargeur et le déconnecter du Crazy Cart XL lorsque vous ne l'utilisez pas.
- Ne pas dépasser le temps de charge.
- Toujours débrancher le Crazy Cart XL du chargeur avant de l'essuyer ou de le nettoyer avec un linge humide.

L'ABSENCE DE BON SENS ET LE NON-RESPECT DES AVERTISSEMENTS AUGMENTENT LE RISQUE DE LÉSIONS GRAVES. UTILISEZ CE PRODUIT AVEC L'ATTENTION ET LE SÉRIEUX NÉCESSAIRES À UNE PRATIQUE SÉCURISÉE.

Garantie limitée:

Cette garantie limitée est la seule garantie couvrant ce produit. Il n'existe aucune autre garantie explicite ou tacite. Le fabricant garantit que ce produit est exempt de défauts de fabrication pour une durée de 90 jours à compter de la date d'achat. Cette garantie limitée s'éteindra si le produit est :

- utilisé autrement qu'à des fins de loisirs ou de transport ;
- modifié de quelque manière que ce soit ;
- loué.



CONTIENT DES BATTERIES PLOMB-ACIDE ÉTANCHES (SANS ENTRETIEN). LES BATTERIES DOIVENT ÊTRE RECYCLÉES.

⚠️ ADVERTENCIA: El Crazy Cart XL no es como un kart "ordinario", y, por lo tanto, se necesita una mayor destreza para conducirlo. El Crazy Cart XL está diseñado para poder ir marcha delante y marcha atrás e incluso para girar en círculos; **en lugar de un freno "convencional", utiliza estas nuevas funciones también para frenar y parar rápidamente.** Es muy importante **empezar poco a poco y tomarse el tiempo necesario para familiarizarse y sentirse cómodo** con el control direccional exclusivo y la capacidad de frenado de Crazy Cart XL (descritos en las páginas 75 y 76), antes de probar giros rápidos u otras acciones de movimiento rápido o tratar de utilizar todas las funciones de Crazy Cart XL. **Este producto debe utilizarse en un espacio abierto con superficie llana, sin tráfico u otros obstáculos.**

⚠️ ADVERTENCIA: Conducir cualquier producto eléctrico puede ser una actividad peligrosa. Determinadas condiciones pueden causar fallas en el equipo, sin que exista culpa del fabricante. Como todo producto eléctrico, el Crazy Cart XL puede desplazarse y está diseñado para ello, por lo que es posible perder el control, caer y/o encontrarse en situaciones peligrosas, que ningún cuidado, instrucción o experiencia pueden evitar. De producirse tales situaciones, el conductor puede resultar gravemente herido o morir, aun cuando se use equipo de seguridad y se tomen otras precauciones. **ÚSELO BAJO SU PROPIO RIESGO Y APLICANDO EL SENTIDO COMÚN.**

⚠️ ADVERTENCIA: SE REQUIERE LA SUPERVISIÓN Y RESPONSABILIDAD DE PADRES O ADULTOS: Este manual contiene importante información sobre seguridad. Es su responsabilidad examinar esta información y asegurarse de que todos los usuarios entiendan todas las advertencias, precauciones, instrucciones y pautas sobre seguridad, así como garantizar que los conductores jóvenes sean capaces de usar este producto de forma segura y responsable. Razor le recomienda releer y reforzar periódicamente la información de este manual con los conductores más jóvenes y realizar la inspección y mantenimiento del producto de sus niños, a fin de garantizar su seguridad.

⚠️ ADVERTENCIA: NO INDICADO PARA NIÑOS MENORES DE 16 AÑOS O QUE PESEN MENOS DE 109 KG. Debido a que los productos como el Crazy Cart XL pueden presentar, y de hecho presentan, peligros potenciales directamente relacionados con su uso, **ES IMPORTANTE EL EJERCICIO DE LA RESPONSABILIDAD PARENTAL A LA HORA DE SELECCIONAR LOS PRODUCTOS DE CONDUCCIÓN APROPIADOS SEGÚN LA EDAD DEL NIÑO, O LA SUPERVISIÓN DE LOS PADRES EN SITUACIONES EN LAS QUE NIÑOS DE DIFERENTES EDADES PUEDAN TENER ACCESO A LOS MISMOS PRODUCTOS DE CONDUCCIÓN.** Dado que no todos los productos son apropiados para todas las edades ni tamaños de niños, se han fijado diferentes recomendaciones de edad en esta categoría de producto, que pretenden reflejar el tipo de peligros y la capacidad física o mental esperadas, o ambas, de un niño para poder hacer frente a posibles peligros.

Razor recomienda no permitir el uso de este producto a niños menores de 16 años. Esta recomendación se fundamenta, no sólo en la edad o el peso, sino también en el nivel de madurez y habilidad esperables para la edad, además del tamaño físico del conductor. La edad recomendada de 16 años del conductor es sólo una estimación, pudiendo variar según el tamaño, el peso y la habilidad del niño. En cualquier caso, un conductor que no se sienta cómodo en el Crazy Cart XL no debería tratar de conducirlo; no obstante, **la decisión de los padres de permitir que su hijo/a conduzca este producto debe basarse en el nivel de madurez, habilidad y capacidad de cumplir las normas del conductor. Razor insiste encarecidamente en que los adultos no desoigan las recomendaciones de Razor y no permitan a niños más pequeños conducir el Crazy Cart XL.**

EL PESO DEL CONDUCTOR NO DEBE EXCEDER EL LÍMITE DE 109 kg. El peso del conductor no necesariamente significa que el tamaño de la persona es apropiado para estar cómodo o mantener el control del Crazy Cart XL. Mantenga este producto alejado de los niños pequeños y recuerde que está previsto solo para ser usado por personas que, como mínimo, pueden manejar el producto de forma totalmente cómoda y competente.

Aquellas personas cuyas condiciones psíquicas o físicas puedan hacerlas susceptibles de sufrir daños, o ver sus habilidades físicas o capacidades mentales afectadas a la hora de reconocer, comprender y seguir las instrucciones de seguridad y ser capaces de entender los riesgos inherentes a la utilización del producto no deberían utilizar o no se les debería permitir utilizar productos inapropiados. Las personas con problemas de corazón, cabeza, espalda o cuello (o que hayan sido sometidas a cirugías de estas áreas corporales), o mujeres embarazadas, deberán ser advertidas de no usar este producto.

AVISO: Este manual contiene numerosas advertencias y precauciones, respecto a las consecuencias derivadas de la falta de mantenimiento, inspección o uso apropiado del producto eléctrico. Debido a que todo accidente puede derivar en lesiones graves e incluso en la muerte, no reiteramos la advertencia sobre posibles lesiones graves o muerte, cada vez que esta posibilidad sea mencionada.

Inspección y Mantenimiento del Crazy Cart XL

Antes de utilizarlo, revise y confirme que todos los cubrecadenas y el resto de cubiertas están en su sitio y en buen estado. Compruebe que las piezas funcionan correctamente y que el neumático motriz principal está bien inflado y tiene suficiente dibujo. El mantenimiento y las reparaciones del Crazy Cart XL deben realizarse de acuerdo con las especificaciones del fabricante y exclusivamente con recambios autorizados por el fabricante, y respetando el diseño y la configuración originales del fabricante. Sustituya de inmediato las partes deterioradas o rotas.

⚠️ ADVERTENCIA: EL USO SEGURO DEL PRODUCTO REQUIERE MÁXIMA ATENCIÓN. Este producto no incluye un freno convencional; se para con ayuda del pedal del acelerador y la dirección. Lea la sección "Cómo conducir" de las páginas 75 y 76 de este Manual y practique para desarrollar las habilidades necesarias para utilizar el Crazy Cart XL.

- **Infórmese y respete siempre las leyes y reglamentaciones locales, que puedan determinar los lugares permitidos para el uso del Crazy Cart XL.** El Crazy Cart XL está diseñado para ser usado en sitios de propiedad privada y en áreas cerradas, pero no en la vía pública ni en la acera. No circule con el producto eléctrico en zonas con presencia de peatones o tráfico vehicular.
- No coloque el interruptor de encendido del Crazy Cart XL en la posición ON ni pise/active el pedal del acelerador a menos que esté sentado y en un entorno seguro en exteriores y adecuado para la práctica. Coloque siempre el interruptor de encendido en la posición OFF antes de salir del Crazy Cart XL.
- Mantenga los dedos y otras partes del cuerpo lejos de la cadena de transmisión, el sistema de dirección, las ruedas y todo otro componente móvil.
- Nunca suelte las manos del volante.
- Úselo a la defensiva. Preste atención a posibles obstáculos, que puedan enganchar las ruedas y obligar a un viraje brusco o llevar a la pérdida repentina del control. Tenga cuidado para esquivar a peatones, patinadores, patinetes, escúteres, bicicletas, niños o animales, que pudieran cruzarse en el camino, y respete los derechos y las propiedades de los demás.
- Este producto ha sido fabricado para rendir y durar, pero no es inmune a los daños. Chocar contra obstáculos o conducir de forma violenta puede sobreesforzar y dañar cualquier producto, incluido el Crazy Cart XL, y el conductor asume todos los riesgos por cualquier actividad de exigencia extrema. Este producto no es un "coche de choque".
- Nunca lleve pasajeros ni permita que más de una persona conduzca el producto eléctrico al mismo tiempo.
- Nunca use auriculares ni teléfonos móviles al circular. Nunca se haga remolcar por otro vehículo.
- No circule con el Crazy Cart XL con tiempo lluvioso o heladas y nunca sumerja el producto eléctrico en el agua, ya que los componentes eléctricos y de propulsión podrían dañarse o crear otras condiciones de posible inseguridad.



- Las superficies húmedas, con baches, irregulares o rugosas pueden incrementar los riesgos. No conduzca este producto eléctrico sobre lodo, hielo, charcos ni agua. Evite la velocidad excesiva en trayectos en pendiente. No se arriesgue a dañar superficies como alfombras o pisos, usando el producto eléctrico en interiores.
- No circule nunca cerca de peldaños ni piscinas.
- No circule de noche ni con visibilidad limitada.
- No toque el motor eléctrico del producto cuando se usa (o después del uso), ya que puede calentarse mucho.
- Es posible que vea a personas en televisión o videos realizar piruetas o trucos en el Crazy Cart XL. Pero estas personas han practicado mucho tiempo y aceptan los riesgos implícitos en la realización de trucos. La realización de trucos conlleva una serie de riesgos graves; no los subestime.
- Tenga cuidado y conozca sus propias limitaciones. El riesgo de sufrir lesiones aumenta en proporción al grado de dificultad en la conducción. El conductor asume todo riesgo por actividades violentas al conducir.

Uso del Cargador

- Nunca modifique el sistema eléctrico. Cualquier alteración puede causar un incendio. El uso del tipo incorrecto de baterías o carga puede causar una explosión.
- ANTES DE CADA USO: Cargue la batería durante AL MENOS 12 horas e infle los neumáticos con la PSI correcta.
- Apáguelo después de cada uso. Es posible que la batería no pueda recargarse si se deja en modo "ON" y no se utiliza.
- ¡NO guardar nunca a temperaturas de congelación o bajo cero! Las temperaturas de congelación dañarán permanentemente la batería.
- Deberá comprobarse periódicamente que el cargador suministrado con el Crazy Cart XL eléctrico no presenta daños en el cable, el enchufe, la carcasa u otras partes. En caso de daños, no deberá cargarse el Crazy Cart XL hasta que el cargador sea reparado o sustituido.
- Utilice únicamente el cargador recomendado por Razor.
- El cargador no es un juguete. El cargador debe ser utilizado por un adulto.
- No utilice el cargador cerca de materiales inflamables o de fuego.
- Desenchufe el cargador y desconéctelo del Crazy Cart XL, cuando no lo utilice.
- No exceda el tiempo de carga.
- Desconecte siempre el Crazy Cart XL del punto de carga antes de limpiarlo o pasarle un paño húmedo.

NO APLICAR EL SENTIDO COMÚN Y HACER CASO OMISO DE LAS ADVERTENCIAS ANTERIORES PUEDE AUMENTAR EL RIESGO DE SUFRIR LESIONES GRAVES. UTILIZAR(UTILICE) EL PRODUCTO CON LA DEBIDA PRECAUCIÓN Y PRESTANDO SUMA ATENCIÓN PARA GARANTIZAR UN MANEJO SEGURO.

Garantía Limitada:

"Esta garantía limitada es la única garantía para el presente producto. No existe ninguna otra garantía explícita o implícita.

El fabricante garantiza que este producto está libre de defectos de fabricación durante un periodo de 90 días a partir de la fecha de compra. Esta garantía se anulará, cuando en algún momento el producto:

- se utilice con otros fines que no sean recreativos o de transporte;
- se modifique de alguna forma;
- se alquile."



CONTIENE BATERÍAS SELLADAS A PRUEBA DE DERRAMES CON PLOMO-ACIDO. LAS BATERÍAS DEBEN RECICLARSE.

⚠️ WARNING: Der Crazy Cart XL entspricht nicht dem „gewöhnlichen Go-Kart“ und kann **deswegen mehr Übung beim Fahren erfordern**. Das Crazy Cart XL ist so konzipiert, dass Bewegungen vorwärts, rückwärts, seitwärts sowie Drifts und sogar Rotation um die eigene Achse möglich sind – und **anstelle einer „herkömmlichen“ Bremse verwendet es diese neuen Funktionen, um ein schnelles Anhalten und Bremsen zu ermöglichen**. Es ist sehr wichtig, **langsam anzufangen** und sich mit den einzigartigen Lenk- und Bremsfunktionen des Crazy Cart XL (auf Seiten 77 und 78 beschrieben) vertraut zu machen, bevor Sie schnelle Drehungen oder andere schnelle Bewegungen ausprobieren oder die Funktionen des Crazy Cart XL in vollem Umfang nutzen. **Setzen Sie dieses Produkt in flachem offenes Gelände ohne jeglichen Verkehr oder andere Hindernisse ein.**

⚠️ WARNING: Fahren eines Elektrofahrzeuges ist mit potentiellen Gefahren verbunden. Unter bestimmten Umständen kann es zu einem Versagen der Ausrüstung ohne Verschulden seitens des Herstellers kommen. Wie auch andere Aufsitzelktroprodukte kann und soll sich das Crazy Cart XL fortbewegen. Daher ist es auch möglich, die Kontrolle zu verlieren, herunterzufallen bzw. in eine gefährliche Situation zu geraten, die sich durch noch so große Sorgfalt, Anweisung und Kenntnis nicht vermeiden lässt. In einem solchen Falle kann es trotz der Verwendung von Sicherheitsausrüstung und anderer Vorsichtsmaßnahmen zu ernsthaften Verletzungen oder Tod führen. **FAHREN AUF EIGENE GEFAHR. VERNUNFT WALTEN LASSEN.**

⚠️ WARNING: DIE ÜBERWACHUNG DURCH ELTERN ODER ANDERE ERWACHSENE BETREUUNGSPERSONEN IST UNERLÄSSLICH: Diese Anleitung enthält wichtige Informationen zur Sicherheit. Es liegt in Ihrer Verantwortung, diese Information zu lesen und sicherzustellen, dass alle Fahrer alle Warnungen, Vorsichtshinweise, Anweisungen und Sicherheitsaspekte befolgen. Vergewissern Sie sich, dass die jungen Fahrer dieses Produkt sicher und verantwortungsbewusst nutzen können. Razor empfiehlt die regelmäßige Überprüfung und Bekräftigung der Information in dieser Anweisung beim jüngeren Fahrer und Ihrerseits die Inspektion und Wartung des Gefährtes Ihrer Kinder um deren Sicherheit zu gewährleisten.

⚠️ WARNING: NICHT FÜR KINDER UNTER 16 JAHREN ODER SCHWERER ALS 109 KG ZULÄSSIG. Da bereits die Nutzung von Produkten wie dem Crazy Cart XL eine mögliche Gefahr darstellt, sind die ELTERLICHE SORGFALT BEI DER AUSWAHL VON AN DAS ALTER DES KINDES ANGEMESSENEN FAHRZEUGEN UND DIE ELTERLICHE AUFSICHT IN SITUATIONEN, IN DENEN KINDER UNTERSCHIEDLICHEN ALTERS ZUGRIFF AUF DASSELBE FAHRZEUG HABEN KÖNNEN, NOTWENDIG. Nicht jedes Produkt ist für Kinder jeden Alters bzw. jeder Größe geeignet, daher findet man in dieser Produktgruppe unterschiedliche Altersempfehlungen, welche die Gefahrenarten und die zu erwartende geistigen und/oder körperlichen Fähigkeiten eines Kindes im Umgang mit diesen Gefahren berücksichtigen.

Razor empfiehlt, Kindern unter 16 Jahren den Gebrauch des Produkts nicht zu erlauben. Diese Empfehlung basiert nicht nur auf dem Alter, dem Gewicht oder der Höhe – sie spiegelt auch die erwartete Reife und Fahrfähigkeit sowie die physische Größe wieder. Die empfohlene Altersangabe für den Fahrer ab 16 Jahren ist nur eine Schätzung und hängt ab von Größe, Gewicht oder Können des Fahrers – nicht jedes Kind ab 16 Jahren bringt die erforderlichen Voraussetzungen für dieses Produkt mit. Wenn ein Fahrer nicht bequem auf das Crazy Cart XL passt, sollte er nicht versuchen zu fahren. **Die Entscheidung der Eltern, ihrem Kind das Fahren auf diesem Produkt zu erlauben, sollte jedoch auf der Reife, der Fahrfähigkeit und der Fähigkeit zum Befolgen von Regeln basieren. Razor betont ausdrücklich, dass Erwachsene die Empfehlungen von Razor nicht ignorieren sollten und jüngeren Kindern das Fahren mit dem Crazy Cart XL nicht erlauben sollten.**

DAS GEWICHT VON 63 KG DARF NICHT ÜBERSCHRITTEN WERDEN. Das Gewicht des Fahrers ist darüber hinaus nicht gleichbedeutend damit, dass eine Person die geeignete Größe hat oder das Crazy Cart XL sicher handhaben kann. Dieses Produkt von Kleinkindern fernhalten und daran denken, dass es nur für den Gebrauch durch Personen bestimmt ist, die das Produkt uneingeschränkt sicher und kompetent handhaben können.

Personen mit geistigen oder körperlichen Zuständen, durch die sie verletzungsgefährdet oder in ihrer körperlichen Geschicklichkeit oder geistigen Fähigkeiten darin behindert sind, Sicherheitsanweisungen zu erkennen, zu verstehen und zu befolgen sowie die der Benutzung des Produkts innewohnenden Gefahren zu verstehen, dürfen derartige, für ihre Fähigkeiten ungeeigneten Produkte nicht benutzen bzw. nicht die Erlaubnis zu deren Benutzung erhalten. Personen mit Herzerkrankungen, Kopf-, Rücken- oder Nackenbeschwerden (oder vorangegangenen chirurgischen Eingriffen in diesen Bereichen) sowie Schwangere sollten darauf hingewiesen werden, das Produkt nicht zu benutzen.

HINWEIS: Diese Anleitung enthält zahlreiche Warnungen und Vorsichtshinweise bezüglich der Folgen durch unzureichende Wartung, Inspektion und unkorrekte Handhabung des elektrischen Aufsitzprodukts. Weil ein jeglicher Unfall ernsthafte Verletzungen oder sogar den Tod zur Folge haben kann, wiederholen wir die Warnung vor etwaigen ernsthaften Verletzungen oder Tod nicht jedes Mal, wenn diese Möglichkeit erwähnt wird.

Prüfen und Warten des Crazy Cart XL

Vergewissern Sie sich vor der Benutzung, dass sämtliche Ketten- und andere Abdeckungen sowie Schutzvorrichtungen vorhanden und funktionsfähig sind. Prüfen Sie, ob die Teile ordnungsgemäß funktionieren, der Reifen des Hauptantriebsrades korrekt aufgepumpt ist und über ausreichendes Profil verfügt. Das Crazy Cart XL sollte entsprechend der Anleitung des Herstellers und nur unter Verwendung von durch den Hersteller autorisierten Ersatzteilen gewartet und repariert werden. Eine Veränderung der ursprünglichen Konfiguration und des Herstellerentwurfs des Produkts sind nicht zulässig. Abgenutzte oder beschädigte Teile umgehend ersetzen.

⚠️ WARNING: EIN SICHERER BETRIEB ERFORDERT EINE HOHE AUFMERKSAMKEIT. Dieses Produkt ist nicht mit einer herkömmlichen Bremse ausgestattet – Anhalten erfolgt durch Loslassen des Fahrpedals und durch Lenkbewegungen. Lesen Sie die Fahrenanweisungen auf Seiten 77 und 78 dieses Handbuchs und üben Sie, die erforderlichen Fähigkeiten zum Fahren des Crazy Cart XL zu entwickeln.

- Die lokalen Gesetze und Vorschriften müssen immer überprüft und beachtet werden, weil sie die Zulässigkeit der Nutzung des Crazy Cart XL nur an bestimmten Orten regeln können. Das Crazy Cart XL ist nur zur Benutzung auf Privatgrundstücken und in einer gesicherten Umgebung gedacht. Es sollte nicht auf öffentlichen Straßen oder Bürgersteigen genutzt werden. Das Elektrofahrzeug nicht in Bereichen mit Fußgänger- oder Fahrzeugaufkommen fahren.
- Drehen Sie den Ein-/Aus-Schalter des Crazy Cart XL erst dann in die **ON**-Stellung oder betätigen Sie das Fahrpedal erst dann, wenn Sie sitzen und sich in einer sicheren und für das Fahren geeigneten Umgebung befinden. Drehen Sie den Ein-/Aus-Schalter immer in die **AUS**-Stellung, bevor Sie das Cart verlassen.
- Finger und andere Körperteile von Antriebskette, Lenksystem, Rädern und allen anderen sich bewegenden Teilen fernhalten.
- Das Lenkrad jederzeit sicher fassen.
- Defensiv verhalten. Achten Sie auf potenzielle Hindernissen, die sich im Rad verfangen, Sie zum plötzlichen Ausweichen zwingen oder Verlust der Kontrolle zur Folge haben können. Vorsichtig sein und entgegenkommenden/querenden Fußgängern, Skatern, Skateboardern, Fahrrädern, Kindern oder Tieren ausweichen und Rechte und Eigentum der anderen respektieren.

Obwohl das Produkt für optimale Leistung und Haltbarkeit entwickelt wurde, können Fehler auftreten. Das Anfahren von Hindernissen oder anderes aggressives Fahren können jedes Produkt einschließlich des Crazy Cart XL überbelasten. Der Fahrer ist für alle durch Aktivitäten mit hoher Belastung verursachten Risiken verantwortlich. Das Fahrzeug ist kein „Autoscooter“.

- Niemand Passagiere mitnehmen oder mehr als eine Person gleichzeitig auf dem Elektrofahrzeug fahren lassen.
- Beim Fahren nie Kopfhörer oder Handys benutzen. Niemals sich von einem anderen Fahrzeug ziehen lassen.
- Das Crazy Cart XL nicht bei Nässe oder Eis fahren und das Elektrofahrzeug niemals in Wasser tauchen, da die Elektro- und Antriebssteile durch das Wasser beschädigt werden oder andere mögliche Gefahren entstehen könnten.
- Nasse, rutschige, holprige, unebene und raue Oberflächen können zu einem erhöhten Risiko beitragen. Dieses Elektrofahrzeug nicht bei Matsch, Eis, Pfützen oder Wasser fahren. Übermäßige Geschwindigkeit wie beim Bergabfahren vermeiden. Nicht das Risiko von Schäden an Teppich oder Fußboden durch die Benutzung eines Elektrofahrzeugs im Haus eingehen.
- Nie in der Nähe von Treppenstufen oder Schwimmbecken benutzen.
- Nachts bzw. bei beschränkter Sicht nicht fahren.
- Den Elektromotor des Fahrzeugs während der Benutzung (oder danach) nicht berühren, da er sehr heiß werden kann.
- In TV-Sendungen oder in Videos sehen Sie möglicherweise Menschen, die Stunts oder Fahrtricks mit dem Crazy Cart XL ausführen. Dies sind Personen, die lange Zeit geübt haben und sich der Risiken der Ausführung von Tricks bewusst sind. Gehen Sie nicht davon aus, dass Sie die gleichen Tricks ohne erhöhtes Risiko versuchen können.
- Seien Sie vorsichtig und kennen Sie Ihre eigenen Grenzen. Das Verletzungsrisiko steigt mit dem Schwierigkeitsgrad beim Fahren. Der Fahrer ist für alle Risiken im Zusammenhang mit aggressivem Fahrverhalten verantwortlich.

Geeignete Bekleidung Beim Fahren

Immer geeignete Sicherheitsausrüstung tragen, wie z.B. einen zugelassenen Sicherheitshelm (mit festgezogenem Kinnriemen). Bei Ihnen kann durch örtlich geltendes Recht oder eine Vorschrift ein Helm gesetzlich vorgeschrieben sein. Ellbogen- und Knieschützer, ein langärmeliges Hemd, lange Hosen und Handschuhe werden empfohlen. Tragen Sie immer Sportschuhe (Schnürschuhe mit Gummisohle), fahren Sie niemals barfuß oder mit Sandalen, binden Sie die Schnürsenkel Ihrer Schuhe immer zu und halten Sie sie von Rädern, Motor und Antriebssystem fern.

Verwenden des Ladegeräts

- Die elektrische Anlage nie modifizieren! Änderungen können zu Bränden führen. Bei Verwendung eines falschen Batterietyps besteht Explosionsgefahr.
- **VOR JEDEM GEBRAUCH:** Die Batterie für MINDESTENS 12 Stunden aufladen und Reifen auf korrekten Druck aufpumpen.
- Nach jedem Fahren ausschalten. Nach dem Stehenlassen in der Stellung „ON“ (EIN) kann die Batterie möglicherweise nicht mehr aufgeladen werden.
- **NIEMALS** bei Temperaturen in Nähe oder unterhalb des Gefrierpunktes lagern!
- Das mit dem elektrischen Crazy Cart XL mitgelieferte Ladegerät sollte regelmäßig auf Schäden hin untersucht werden an Kabel, Stecker, Gehäuse und andere Teilen. Im Falle eines solchen Schadens darf das Crazy Cart XL bis zur Reparatur bzw. Ersatz des Ladegerätes nicht geladen werden.
- Nur ein von Razor empfohlenes Ladegerät verwenden.
- Das Ladegerät ist kein Spielzeug. Benutzung des Ladegerätes nur durch Erwachsene.
- Ladegerät nicht in der Nähe brennbarer Materialien oder von offenem Feuer betreiben.
- Netzstecker des Ladegeräts und Ladekabel am Crazy Cart XL abziehen, wenn es nicht im Gebrauch ist.
- Ladezeit nicht überschreiten.
- Das Crazy Cart XL stets erst vom Ladegerät abnehmen, bevor es nass abgewischt oder mit einem feuchten Tuch gereinigt wird.

NICHTBEACHTEN DES GESUNDEN MENSCHENVERSTANDES UND DER OBIGEN WARNUNGEN STEIGERT DAS VERLETZUNGSRISIKO. ZUR SICHEREN HANDHABUNG MIT ENTSPRECHENDER AUFMERKSAMKEIT UND BESONDERER VORSICHT BENUTZEN.

Begrenzte Gewährleistung:

Diese begrenzte Gewährleistung ist die einzige Gewährleistung für das Produkt. Es gibt keine weitere ausdrückliche oder stillschweigende Gewährleistung. Der Hersteller gewährleistet 90 Tage lang ab Kaufdatum, dass dieses Produkt frei von Herstellungsmängeln ist. Ein Verlust dieser begrenzten Gewährleistung ergibt sich falls dieses Produkt jemals:

- zu einem anderen Zweck als dem der Freizeitbeschäftigung oder des Transports genutzt wird;
- wie auch immer modifiziert wird;
- bei Verleih.



ENTHÄLT VERSIEGELTE UND AUSLAUFGESCHÜTZE BLEI-SÄURE-BATTERIEN. BATTERIEN MÜSSEN RECYCELT WERDEN.



AVVERTENZE: Il Crazy Cart XL non è un "normale" go-kart pertanto **richiede abilità superiori alla guida rispetto a un normale go-kart.** Il Crazy Cart XL è progettato per consentire il movimento in avanti, indietro, lateralmente, in sovrasterzo e perfino di girare su se stesso e **invece del freno "tradizionale" utilizza queste nuove funzioni per consentire l'arresto rapido e la frenata.** È di fondamentale importanza **iniziare a poco a poco e dedicare del tempo ad abituarci e a familiarizzare con il dispositivo di comando direzionale** del Crazy Cart XL e con le possibilità di frenata (descritte a pagine 79 e 80), prima di effettuare sterzate rapide e movimenti veloci o altrimenti cercare di usare appieno le capacità del Crazy Cart XL. **Il prodotto deve essere utilizzato in spazi aperti in piano, lontani da traffico o altri ostacoli.**

AVVERTENZE: L'utilizzo di un prodotto elettrico può essere un'attività pericolosa. Alcune condizioni possono provocare guasti al veicolo senza che il produttore ne sia responsabile. Come ogni altro veicolo elettrico, il Crazy Cart XL può e deve essere destinato al movimento ed è, quindi, possibile perdere il controllo, cadere e/o trovarsi in situazioni pericolose che nessun tipo di attenzione, istruzioni o esperienza possono evitare. Se ciò si verifica, è possibile ferirsi seriamente o morire anche utilizzando un equipaggiamento di sicurezza o prendendo altre precauzioni. **GUIDARE A PROPRIO RISCHIO E PERICOLO E USANDO IL BUONSENNO.**

AVVERTENZE: LA SUPERVISIONE E LA RESPONSABILITÀ DEI GENITORI E DEGLI ADULTI SONO NECESSARIE: Il presente manuale contiene importanti informazioni sulla sicurezza. È responsabilità dei genitori leggere queste informazioni ed assicurarsi che chi guida il prodotto sia consapevole di tutte le avvertenze, precauzioni, istruzioni e argomenti relativi alla sicurezza. Assicurarsi anche che il conducente del prodotto sia capace di utilizzare questo veicolo in modo sicuro e responsabile. Razor consiglia che periodicamente si rileggano e si confermino le informazioni contenute in questo manuale con i giovani utilizzatori e che si effettuino i controlli e la necessaria manutenzione per garantire la sicurezza dei bambini.

AVVERTENZE: NON ADATTO AI BAMBINI DI ETÀ INFERIORE A 16 ANNI O CHE PESANO PIÙ DI 109 KG. Poiché i prodotti, come il Crazy Cart XL, possono presentare pericoli potenziali legati al loro utilizzo, I GENITORI HANNO LA RESPONSABILITÀ DI SCEGLIERE IL PRODOTTO ADATTO ALL'ETÀ DEL BAMBINO O È RICHIESTA LA LORO SUPERVISIONE I SITUAZIONI IN CUI I BAMBINI DI DIVERSE ETÀ POSSONO ACCEDERE AL PRODOTTO STESSO. Non tutti i prodotti sono adatti alle varie età o al diverso peso dei bambini, in questa categoria di prodotti sono indicate le avvertenze per le diverse età allo scopo di riflettere al meglio la natura dei pericoli e l'abilità auspicabile mentale o fisica, o entrambe, di un bambino di affrontare i pericoli.

Razor consiglia che ai bambini di età inferiore a 16 anni sia impedito di usare questo prodotto. Questo consiglio non si basa solo sull'età o sul peso ma riflette anche le valutazioni sulla maturità, l'abilità e la corporatura. L'età minima consigliata di 16 anni è solo indicativa e può essere condizionata dalle dimensioni, dal peso e dall'abilità del conducente. Non tutti i bambini di 16 anni possono usare questo prodotto. Ovviamente, qualsiasi conducente che non si senta a proprio agio sul Crazy Cart XL non deve cercare di guidarlo, **ma il consenso dei genitori all'impiego di questo prodotto da parte dei bambini deve basarsi sulla valutazione della loro maturità, abilità e capacità nel seguire le regole. Razor pone l'accento sul fatto che gli adulti non devono in alcun caso trascurare i consigli di Razor o consentire ai bambini più piccoli di guidare il Crazy Cart XL.**

NON SUPERARE IL PESO MASSIMO DI 63 Kg. Il solo peso del conducente non è indicativo del fatto che la sua statura sia adatta a guidare e mantenere il controllo del Crazy Cart XL. Tenere questo prodotto lontano dalla portata dei bambini piccoli e ricordare che l'uso del veicolo è riservato esclusivamente a persone che abbiano, come requisito minimo, familiarità con il veicolo e siano in grado di utilizzarlo con competenza.

Persone che soffrono di problemi fisici o mentali, che potrebbero incorrere in lesioni personali o pregiudicare la propria abilità fisica o capacità mentale di riconoscere, comprendere e seguire le istruzioni di sicurezza con i rischi potenziali inerenti all'uso del prodotto, non devono usare, o deve essere loro impedito di usare prodotti inadatti per le loro capacità. Persone affette da problemi cardiaci, disturbi a testa, schiena o collo (o che sono state sottoposte a interventi chirurgici in queste zone del corpo in passato), o donne in gravidanza devono essere avvertite di non usare questo prodotto.

AVVERTENZE: Il presente manuale contiene avvertenze e precauzioni che riguardano le conseguenze risultanti dal mancato rispetto delle istruzioni per la manutenzione, il controllo e il corretto utilizzo del prodotto elettrico. Poiché qualsiasi incidente potrebbe causare lesioni personali e portare anche alla morte, non saranno ripetute le avvertenze relative al rischio di gravi lesioni o morte ogni volta che si fa accenno a tale eventualità.

Controllo e Manutenzione del Crazy Cart XL

Prima dell'uso, assicurarsi che tutti i copricatena o le altre protezioni siano a posto ed efficienti. Controllare che i pezzi funzionino correttamente, che lo pneumatico principale sia debitamente gonfiato e ci sia sufficiente battistrada. Il Crazy Cart XL deve essere mantenuto e riparato seguendo le istruzioni del produttore, utilizzando solo pezzi di ricambio autorizzati dal produttore e non modificando il design e la struttura originale del produttore. Sostituire immediatamente le parti usurate o danneggiate.

AVVERTENZE: UN AZIONAMENTO SICURO NECESSITA DI MOLTA ATTENZIONE. Questo prodotto non ha un freno tradizionale, si frena usando il pedale dell'acceleratore e la sterzata. Leggere la sezione "Come azionare" a pagine 79 e 80 di questo Manuale ed esercitarsi per sviluppare le proprie abilità nella guida del Crazy Cart XL.

- **Controllare e rispettare sempre le leggi e le normative locali che potrebbero interessare i luoghi in cui il Crazy Cart XL può essere utilizzato.** Il Crazy Cart XL è destinato ad essere utilizzato su proprietà private o circuiti chiusi e non su strade pubbliche o marciapiedi. Non guidare il prodotto elettrico in zone dove sono presenti pedoni o traffico di veicoli.
- Non posizionare l'interruttore del Crazy Cart XL su **ON** o premere/attivare il pedale dell'acceleratore finché non si è seduti e non ci si trova in un ambiente all'esterno adatto alla guida. Posizionare sempre l'interruttore su **OFF** prima di uscire dal Crazy Cart XL.
- Tenere le dita e le altre parti del corpo lontane da catena di trasmissione, sistema sterzante, ruote e tutti gli altri componenti in movimento.
- Tenere sempre strette le mani sul manubrio.
- Guidare con prudenza. Fare attenzione agli ostacoli potenziali che potrebbero impigliarsi nella/e ruota/e o obbligare a sterzare improvvisamente o a perdere il controllo. Fare attenzione ad evitare pedoni, pattinatori, monopattini, motorini, biciclette, bambini o animali che potrebbero trovarsi sul percorso e rispettare i diritti e le proprietà altrui.

- Questo prodotto è stato progettato per fornire alte prestazioni e durare nel tempo, ma può essere soggetto a danni. I salti o una guida spericolata possono creare un eccessivo sforzo e danneggiare qualsiasi prodotto, incluso il Crazy Cart XL e il conducente si assume tutti i rischi associati alla pratica di attività che provocano un'eccessiva sollecitazione. Questo prodotto non è un "autoscontro".
- Non trasportare mai passeggeri o permettere che più di una persona alla volta guidi il prodotto elettrico.
- Non utilizzare cuffie o telefoni cellulari alla guida. Non gareggiare con altri veicoli.
- Non guidare il Crazy Cart XL quando piove o la temperatura esterna è gelida e non immergere mai il prodotto elettrico in acqua, poiché i componenti elettrici e di guida potrebbero essere danneggiati dall'acqua o generare altre condizioni pericolose.
- Le superfici bagnate, scivolose, accidentate, irregolari o ruvide possono aumentare i rischi. Non utilizzare questo prodotto elettrico su fango, ghiaccio, pozzanghere o acqua. Evitare la velocità eccessiva che può essere associata alle corse in discesa. Evitare di danneggiare superfici come tappeti o pavimenti utilizzando il prodotto elettrico in ambienti al chiuso.
- Non utilizzare in prossimità di gradini o piscine.
- Non utilizzare di notte o quando la visibilità è limitata.
- Non toccare il motore elettrico del prodotto quando è in funzione (o dopo il suo utilizzo) perché la sua temperatura potrebbe essere troppo elevata.
- Vedrete sicuramente video o persone in televisione fare acrobazie e cose spericolate sul Crazy Cart XL. Queste persone usano il monopattino da molti anni e accettano i rischi legati a una guida acrobatica. Non pensate di fare le stesse acrobazie senza incorrere in gravi rischi.
- Fare attenzione e riconoscere i propri limiti. Il rischio di infortuni è maggiore se si guida in modo spericolato. Il conducente si assume tutti i rischi associati a una guida aggressiva.

Abbigliamento Adeguato

Indossare sempre l'equipaggiamento protettivo, come un casco di sicurezza omologato (con il sottogola debitamente allacciato). L'utilizzo del casco può essere richiesto da leggi o regolamenti locali della vostra zona. Si raccomanda l'uso di una maglietta a maniche lunghe, pantaloni lunghi e guanti. Indossare sempre le scarpe di ginnastica (scarpe allacciate con suole in gomma), non guidare a piedi nudi o con i sandali e tenere i lacci delle scarpe sempre legati e lontani dalle ruote, dal motore e dal sistema di trasmissione.

Utilizzo del Caricabatteria

- Non modificare il sistema elettrico. Le modifiche potrebbero causare incendi. L'utilizzo di una batteria o di un caricabatteria non adatto potrebbe provocare un'esplosione.
- **PRIMA DI OGNI UTILIZZO:** Caricare la batteria per ALMENO 12 ore prima di ogni utilizzo e gonfiare gli pneumatici secondo la corretta pressione in PSI.
- Spegnerne dopo ogni corsa. La batteria potrebbe non caricarsi se lasciata su "ON" senza essere utilizzata.
- **NON** conservare a temperature uguali o sotto lo zero! Temperature uguali allo zero danneggiano irrimediabilmente la batteria.
- Il caricabatteria in dotazione con il Crazy Cart XL elettrico deve essere controllato periodicamente per rilevare eventuali danni del cavo, della spina, dell'involucro e di altre parti. In caso di danno, il Crazy Cart XL non deve essere caricato fino ad avvenuta riparazione o sostituzione del caricabatteria.
- Utilizzare solo il caricabatteria consigliato da Razor.
- Il caricabatteria non è un giocattolo. Il caricabatteria deve essere utilizzato solo da un adulto.
- Non utilizzare il caricabatteria in prossimità di materiali infiammabili o di fiamme aperte.
- Rimuovere il caricabatteria e scollegarlo dal Crazy Cart XL quando non viene utilizzato.
- Non superare il tempo di ricarica richiesto.
- Disconnettere sempre il caricabatteria prima di effettuare le operazioni di pulizia del Crazy Cart XL con un panno umido.

LA MANCANZA DI BUON SENSO E L'INOSSERVANZA DEGLI AVVERTIMENTI DI CUI SOPRA AUMENTANO IL RISCHIO DI LESIONI PERSONALI. USARE CON LA DOVUTA PRUDENZA E CON SERIA ATTENZIONE PER GARANTIRE LA SICUREZZA.

Garanzia Limitata:

Questa garanzia limitata è l'unica garanzia per questo prodotto. Non esiste nessun'altra garanzia esplicita o implicita. Il produttore garantisce che questo prodotto è privo di difetti di produzione per un periodo di 90 giorni dalla data di acquisto. Questa Garanzia Limitata sarà invalidata se il prodotto è:

- utilizzato per scopi diversi dal divertimento o dal trasporto;
- modificato in qualsiasi sua parte;
- prestato.



CONTIENE BATTERIE AL PIOMBO-ACIDO ERMETICHE. LE BATTERIE DEVONO ESSERE RICICLATE.



WAARSCHUWING: De Crazy Cart XL is geen "gewone" kart en **vereist daarom meer rijvaardigheden dan een gewone kart.** De Crazy Cart XL is ontworpen om vooruit, achteruit en zijwaarts te bewegen, te drijven en zelfs rondjes te draaien. **En in plaats van een "gewone" rem gebruikt de kart nieuwe functies waarmee u razendsnel kunt stoppen en remmen.** Het is uiterst belangrijk om **langzaam te beginnen en eerst te wennen** aan de unieke controle over de richting en aan de unieke remfuncties (zie pagina 81 en 82). Pas als u de kart helemaal kent, kunt u scherpe bochten nemen, de kart op hoge snelheid besturen of de functies van de Crazy Cart XL op een andere manier volop benutten. **Gebruik dit product in een open ruimte met een gelijkmatig oppervlak en zonder verkeer en andere belemmeringen.**

WAARSCHUWING: Het besturen van elektrisch aangedreven producten kan gevaarlijk zijn. De apparatuur kan in bepaalde omstandigheden storingen vertonen zonder dat deze aan de fabrikant zijn toe te wijzen. Net als andere elektrisch aangedreven voertuigen kan de Crazy Cart XL bewegen - daar is de kart ook voor bedoeld. U kunt daardoor de macht over het stuur verliezen, van de kart vallen en/of in gevaarlijke situaties belanden die op met geen enkele voorzorgsmaatregelen, instructies of ervaringen zijn te voorkomen. U kunt in dit gevallen ernstig gewond raken en overlijden, zelfs wanneer u beschermingsmiddelen draagt en andere voorzorgsmaatregelen hebt getroffen. **BESTUUR DEZE KART VOOR EIGEN RISICO EN GEBRUIK UW GEZOND VERSTAND.**

WAARSCHUWING: HET IS NOODZAKELIJK DAT OUDERS OF ANDERE VOLWASSENEN HUN VERANTWOORDELIJKHEID NEMEN EN TOEZICHT HOUDEN: In deze handleiding staat belangrijke veiligheidsinformatie. U bent verantwoordelijk voor het doornemen van deze informatie en voor de zorg dat alle bestuurders alle waarschuwingen, redenen tot voorzichtigheid, instructies en veiligheidskwesties begrijpen en dat jonge bestuurders dit product op een veilige en verantwoordelijke manier gebruiken. Razor raadt u aan om de informatie in deze handleiding met regelmatige tussenpozen met jongere bestuurders door te nemen en om de instructies opnieuw bij hen onder de aandacht te brengen. Daarnaast raden we u aan om het product van uw kinderen regelmatig te controleren en te onderhouden om hun veiligheid te garanderen.

WAARSCHUWING: DIT PRODUCT IS NIET BEDOELD VOOR KINDEREN JONGER DAN 16 JAAR EN VOOR KINDEREN ZWAARDER DAN 109 KG. Omdat het duidelijk is dat gebruik van producten zoals de Crazy Cart XL mogelijke gevaren met zich meebrengt, geldt algemeen **DAT OUDERS HUN VERANTWOORDELIJKHEID MOETEN NEMEN OM EEN BESTUURBAAR VOERTUIG UIT TE KIEZEN DAT PAST BIJ DE LEEFTIJD VAN HET KIND. OOK IS OUDERLIJK TOEZICHT BELANGRIJK IN SITUATIES WAARIN KINDEREN VAN DIVERSE LEEFTIJDEN DEZELFDE VOERTUIGEN KUNNEN BESTUREN.** Niet elk product is geschikt voor kinderen van alle leeftijden en grootte. Bij dit soort producten kunnen de aanbevelingen per leeftijd verschillen. Bij deze aanbevelingen is geprobeerd rekening te houden met de aard van de gevaren en de mate waarin een bestuurder naar verwachting geestelijk en/of lichamelijk in staat is om met deze gevaren om te gaan.

Razor raadt aan om kinderen onder de leeftijd van 16 jaar niet toe te staan om dit product te gebruiken. Deze aanbeveling is niet alleen maar gebaseerd op leeftijd, gewicht of lengte - er is rekening gehouden met zowel de lichamelijke afmetingen als met het waarschijnlijke ontwikkelingsniveau. De voor de bestuurder aanbevolen leeftijd van 16 jaar of ouder is slechts een richtwaarde en kan afhangen van de grootte, het gewicht of de vaardigheid van de bestuurder - niet ieder kind van 16 jaar zal geschikt zijn voor het product. Bestuurders die op geen enkele manier goed op de Crazy Cart XL passen, moeten zeker niet proberen het product te besturen. **De beslissing van een ouder om zijn/haar kind dit product te laten besturen moet echter gebaseerd zijn op het ontwikkelingsniveau van het kind, zijn vaardigheid en het vermogen om regels op te volgen. Razor wil volwassenen nadrukkelijk en ten sterkste ontraden om de aanbevelingen van Razor te veronachtzamen of om jongere kinderen toe te staan de Crazy Cart XL te besturen.**

DE GEWICHTSLIMIET VAN 109 KG MAG NIET WORDEN OVERSCHREDEN. Als een kind te licht is, wil dat nog niet zeggen dat het kind groot genoeg is om de Crazy Cart XL te besturen of onder controle te houden. Zorg ervoor dat kleine kinderen niet bij dit product kunnen komen. Het product mag alleen worden gebruikt door personen die zich in ieder geval volledig op hun gemak voelen en aan de vereiste vaardigheden voldoen tijdens het gebruik van het product.

Personen met een geestelijke of lichamelijke aandoening waardoor ze mogelijk een grotere kans lopen op letsel of waarbij er sprake is van een geringere lichamelijke behendigheid of een geringer geestelijk vermogen om veiligheidsinstructies tot zich door te laten dringen, te begrijpen en op te volgen en de gevaren die inherent zijn aan het gebruik van dit product in te zien, dienen geen gebruik te maken van producten of toestemming te krijgen voor het gebruik van producten die niet overeenstemmen met hun vermogens. Personen met een hartaandoening of een hoofd-, rug- of nekaandoening (of bij wie eerder een operatieve ingreep is verricht in deze zones) en zwangere vrouwen moet worden afgeraden om dit product te gebruiken.

KENNISGEVING: Deze handleiding bevat veel waarschuwingen en aandachtspunten met betrekking tot de consequenties van het niet onderhouden, inspecteren of op de juiste wijze gebruiken van uw elektrisch aangedreven product. Elk incident kan leiden tot ernstig letsel en zelfs tot de dood. We herhalen de waarschuwingen voor mogelijk ernstig letsel en de dood daarom niet elke keer wanneer we ernaar verwijzen.

Controle en Onderhoud van de Crazy Cart XL

Controleer voor u de Crazy Cart XL gebruikt dat alle kettingkasten en andere kappen en beschermende platen op hun plek zitten en in goede staat zijn. Controleer of de onderdelen goed functioneren, of de voorband goed op spanning is en of de voorband voldoende profiel heeft. De Crazy Cart XL dient te worden onderhouden en gerepareerd overeenkomstig de specificaties van de producent. Gebruik alleen door de fabrikant goedgekeurde vervangende onderdelen en pas het oorspronkelijke ontwerp en de oorspronkelijke configuratie niet aan. Vervang versleten of defecte onderdelen direct.

WAARSCHUWING: VEILIGE BESTURING VRAAGT OM ZORGVULDIGE AANDACHT. Dit product heeft geen gewone rem. Om het voertuig te remmen, dient de bestuurder het pedaal en het stuur te gebruiken. Lees "Gebruiksaanwijzing" op pagina 81 en 82 van deze handleiding en oefen het besturen van de Crazy Cart XL om de juiste vaardigheden te ontwikkelen.

- **Controleer en volg altijd de lokale wetten en regels m.b.t. de plaatsen waar de Crazy Cart XL mag worden gebruikt.** De Crazy Cart XL is bedoeld voor gebruik op particulier terrein of op gesloten parcoursen en niet voor gebruik op de openbare weg of op trottoirs. Bestuur het elektrische product niet op plaatsen waar voetgangers of voertuigen aanwezig zijn.
- Zet de Crazy Cart XL niet op ON (AAN) en bedien het pedaal niet tot u in een veilige buitenomgeving bent die geschikt is voor dit voertuig. Zet de schakelaar altijd op OFF (UIT) voor u uit de Crazy Cart XL stapt.
- Houd vingers en andere lichaamsdelen uit de buurt van de aandrijfketting, de stuurinrichting, de wielen en alle andere bewegende onderdelen.
- Houd het stuur altijd vast.
- Rij defensief. Let goed op mogelijke obstakels waar het wiel achter kan blijven hangen of waardoor u plotseling moet uitwijken of de controle kunt verliezen. Let goed op en vermijd voetgangers, skaters, skateboarders, scooters, fietsen, kinderen of dieren die op uw pad komen. Respecteer de rechten en eigendommen van anderen.
- Dit product werd geproduceerd om te presteren en om te kunnen worden gebruikt. Het product kan echter wel beschadigd worden. Elk product, dus ook de Crazy Cart XL, kan beschadigd raken wanneer u op obstakels botst of op een andere manier agressief rijdt. De bestuurder aanvaardt daarom alle risico's die bij activiteiten met veel stress horen. Dit product is geen botsauto.
- Vervoer nooit passagiers en voorkom dat er meer dan één persoon op het elektrisch aangedreven product zit.
- Gebruik nooit een hoofdtelefoon of een mobieltje tijdens het rijden. Laat u nooit voorttrekken door een ander voertuig.
- Bestuur de Crazy Cart XL niet in natte weersomstandigheden of bij vorst en dompel dit elektrisch aangedreven product nooit onder in water. De elektrische componenten en de aandrijvingsonderdelen kunnen door water worden beschadigd en er kunnen andere, mogelijk gevaarlijke, omstandigheden ontstaan.
- Natte, hobbelige, ongelijkmatige en ruwe oppervlakken kunnen extra risico's met zich meebrengen. Bestuur dit elektrisch aangedreven product niet in modder, op ijs, door plassen of in water. Denk aan uw snelheid wanneer u van een heuvel naar beneden rijdt. Gebruik het elektrisch aangedreven product nooit binnenshuis; hierdoor kan de vloerbedekking worden beschadigd.
- Gebruik dit product nooit in de buurt van trappen of zwembaden.
- Rij niet 's nachts of bij slecht zicht.
- Raak de elektromotor van uw product niet aan tijdens of direct na gebruik; deze kan zeer heet worden.
- Wellicht ziet u op tv of in filmpjes mensen stunts en trucjes doen met hun Crazy Cart XL. Deze mensen hebben al veel ervaring en weten wat de risico's van deze trucs zijn. Denk niet dat u trucs kunt doen zonder grote risico's te lopen.
- Wees voorzichtig en ken uw grenzen. Het risico op letsel neemt toe naarmate de moeilijkheidsgraad toeneemt. De bestuurder is verantwoordelijk voor de risico's die horen bij trucs.

Juiste Kleding

Draag altijd geschikte beschermers, zoals een goedgekeurde veiligheidshelm (met een kinband met vergrendeling). Het is mogelijk dat u wettelijk verplicht bent om een veiligheidshelm te dragen. Verder raden we elleboog- en kniebeschermers, een shirt met lange mouwen, een lange broek en handschoenen aan. Draag altijd sportschoenen (met veters en rubberzolen), rijd nooit blootsvoets of met sandalen en knoop uw veters goed vast, zodat ze niet verstrikt kunnen raken in de wielen, de motor of het aandrijfsysteem.

De oplader gebruiken

- Never modify the electric system. >> Het elektrisch systeem mag niet worden aangepast. Use of the wrong type of battery or charger could cause an explosion. >> Het verkeerde type batterij of oplader kan een explosie veroorzaken.
- VOORAFGAAND AAN ELK GEBRUIK: Laad de accu MINIMAAL 12 uur op en pomp de banden op tot de juiste druk.
- Na ieder gebruik uitzetten. Als je dat niet doet, kan de accu mogelijk niet worden opgeladen.
- NIET bewaren op plekken waar het heel koud is of vriest! De accu kan dan namelijk blijvende schade oplopen.
- De oplader die bij de elektrische Crazy Cart XL wordt geleverd, moet regelmatig worden gecontroleerd op beschadigingen van het snoer, de stekker, de behuizing en andere onderdelen. Mocht er sprake zijn van dergelijke beschadigingen, dan mag de Crazy Cart XL pas worden opgeladen nadat de oplader is gerepareerd of vervangen.
- Gebruik uitsluitend een oplader die door Razor wordt aanbevolen.
- De oplader is geen speelgoed. De oplader mag alleen door volwassenen worden gebruikt.
- Gebruik de oplader nooit in de buurt van brandbare materialen of open vuur.
- Haal de stekker van de oplader uit het stopcontact en koppel de oplader los van de Crazy Cart XL wanneer die buiten gebruik is.
- Overschrijd de voorgeschreven oplaadtijd niet.
- Koppel de oplader altijd los van de Crazy Cart XL alvorens die af te vegen of met een vochtige doek schoon te maken.

ALS U NIET GOED NADENKT BIJ WAT U DOET EN DE BOVENSTAANDE WAARSCHUWINGEN NIET OPVOLGT, WORDT DE KANS OP ERNSTIG LETSEL ALLEEN MAAR GROTER. LET DAAROM GOED OP EN GEBRUIK DIT PRODUCT VEILIG.

Beperkte Garantie:

Deze beperkte garantie is de enige garantie voor dit product. Er is geen andere uitdrukkelijke of impliciete garantie. De fabrikant geeft vanaf de datum van aankoop 90 dagen garantie op eventuele productiefouten. De geldigheid van deze beperkte garantie vervalt als het product:

- voor iets anders wordt gebruikt dan recreatie of transport;
- op de een of andere manier wordt aangepast;
- wordt verhuurd.



BEVAT EEN AFGESLOTEN, LEKVRIJE ACCU OP BASIS VAN LOODZWAVELZUUR. DE ACCU MOETEN WORDEN GERECYCLED.

AVISO: O Crazy Cart XL não é o mesmo que um kart "normal" e por isso **pode ser necessário maiores habilidades para andar do que um kart normal.** O Crazy Cart XL foi concebido para permitir o movimento para a frente, para trás, lateralmente, a derrapar em arco e mesmo girar em círculos – e **em vez de um travão "convencional", utiliza estas novas características para permitir também uma paragem e travagem muito rápidas.** É extremamente importante **caer com cuidado e passar algum tempo a familiarizar-se e a colocar-se confortável** com o controlo direccional único e as capacidades de travagem do Crazy Cart XL (descrito nas páginas 83 e 84), antes de tentar curvas rápidas ou outras acções de movimento rápido ou, de outra forma, tentar fazer utilização de todas as capacidades do Crazy Cart XL. **Utilizar este produto requer um espaço plano aberto, livre de trânsito ou outros obstáculos.**

AVISO: Andar em qualquer produto eléctrico pode ser uma actividade perigosa. Algumas condições podem provocar a avaria no equipamento sem quaisquer falhas por parte do fabricante. Como outros produtos sobre rodas eléctricos, o Crazy Cart XL pode e foi concebido para se mover e é, por isso, possível perder o controlo, cair e/ou envolver-se em situações perigosas que nenhum cuidado, instrução ou experiência pode eliminar. Se tais eventualidades ocorrerem, o utilizador pode ficar gravemente ferido ou morrer, mesmo utilizando equipamento de protecção e outras precauções. ANDE POR SUA CONTA E RISCO E TENHA BOM SENSO.

AVISO: É NECESSÁRIA A RESPONSABILIDADE E A SUPERVISÃO DOS PAIS E ADULTOS: Este manual contém informações de segurança importantes. É sua responsabilidade analisar estas informações e certificar-se de que todos os utilizadores compreendem todos avisos, precauções, instruções, tópicos de segurança e assegurar-se de que os utilizadores mais jovens têm capacidade para utilizar este produto em segurança e de forma responsável. A Razor recomenda que periodicamente analise e reforce as informações contidas neste manual junto dos utilizadores mais jovens e que proceda à inspecção e manutenção do produto dos seus filhos de modo a garantir a sua segurança.

AVISO: NÃO ADEQUADO PARA CRIANÇAS COM MENOS DE 16 ANOS OU COM MAIS DE 109 KG. Uma vez que os produtos como o Crazy Cart XL representam claramente perigos potenciais associados à sua utilização, é reconhecida A IMPORTÂNCIA E A NECESSIDADE DA RESPONSABILIDADE DOS PAIS NA SELECÇÃO DOS PRODUTOS MÓVEIS APROPRIADOS PARA A IDADE DE UMA CRIANÇA OU A SUPERVISÃO DOS PAIS EM SITUAÇÕES EM QUE CRIANÇAS DE DIFERENTES IDADES POSSAM TER ACESSO AOS MESMOS PRODUTOS. Nem todos os produtos são apropriados para todas as idades e tamanhos das crianças, sendo que nesta categoria de produto existem recomendações para diferentes idades que se destinam a dar a conhecer a natureza dos perigos e as capacidades mentais e físicas, ou ambas, esperadas de uma criança para lidar com os perigos.

A Razor recomenda que as crianças com menos de 16 anos não sejam autorizadas a utilizar este produto. Esta recomendação não é apenas baseada na idade, peso ou altura – tem em consideração a maturidade, habilidades esperadas bem como o tamanho. A idade de 16 anos ou superior é a idade recomendada para o utilizador e é apenas uma estimativa, podendo esta ser afectada pelo tamanho, peso ou habilidades do utilizador – nem todas as crianças de 16 anos devem utilizar o produto. Naturalmente, que qualquer utilizador incapaz de se adaptar confortavelmente ao Crazy Cart XL não deve tentar utilizá-lo, mas a **decisão dos pais de permitir que os filhos andem neste produto deve basear-se na maturidade da criança, na sua habilidade e capacidade para seguir as regras. A Razor salienta que os adultos são fortemente aconselhados a não desrespeitar as recomendações da Razor ou a não permitir que o Crazy Cart XL seja utilizado por crianças mais novas.**

NÃO EXCEDA O PESO LIMITE DE 109 kg. O peso do utilizador só por si não significa necessariamente que o tamanho da pessoa seja adequado para se adaptar ou manter o controlo do Crazy Cart XL. Mantenha este produto afastado de crianças pequenas e lembre-se que ele se destina a ser usado apenas por pessoas que estão, no mínimo, totalmente à vontade e apresentam competência durante a utilização do produto.

Pessoas que apresentem condições mentais ou físicas que as tornem susceptíveis a lesões ou que impeçam a sua destreza física ou capacidades mentais para reconhecer, entender e seguir as instruções de segurança e ter capacidade para compreender os perigos inerentes à utilização do produto, não devem usar ou ter permissão para usar produtos inapropriados às suas capacidades. Pessoas que sofram de problemas cardíacos, de desordens psíquicas ou de problemas na coluna, pescoço (ou que tenham sido submetidas anteriormente a cirurgias nas referidas zonas do corpo), ou mulheres grávidas, devem ser advertidas para não usar este produto.

NOTA: Este manual contém muitos avisos e precauções a respeito das consequências de falhas na manutenção, inspecção e utilização adequada das ao seu produto sobre rodas eléctrico. Uma vez que qualquer incidente pode resultar em lesões graves ou até mesmo a morte, não repetimos o aviso de possíveis ferimentos graves ou morte cada vez que tal possibilidade for mencionada.

Verifique e Mantenha o Crazy Cart XL

Antes de utilizar, confirme se todas as protecções da corrente ou outras tampas e protecções estão colocadas e em condições de utilização. Verifique se as peças estão a funcionar correctamente, se o pneu de de tracção principal está bem cheio e se não está demasiado gasto. O Crazy Cart XL deve ser mantido e reparado de acordo com as especificações do fabricante, utilizando apenas peças sobressalentes autorizadas pelo fabricante, não devendo o seu design e configuração originais ser modificados. Repor peças desgastadas ou partidas imediatamente

AVISO: UMA OPERAÇÃO SEGURA REQUER UMA ATENÇÃO CUIDADOSA. Este produto **não possui um travão tradicional – a paragem é feita utilizando o pedal do acelerador e a direcção. Leia a secção "Como funciona" nas páginas 83 e 84 deste manual e pratique para desenvolver a habilidade na utilização do Crazy Cart XL.**

- **Verifique sempre e obedeça às leis ou regulamentos locais que possam afectar os locais onde o Crazy Cart XL pode ser utilizado.** O Crazy Cart XL destina-se a ser utilizado em propriedade privada e em circuitos fechados, não em passeios ou ruas públicas. Não utilize o seu produto eléctrico em áreas onde existam peões ou trânsito.
- Não rode o interruptor de energia do Crazy Cart XL para **ON (LIGADO)** ou pressione/active o pedal do acelerador se não estiver sentado e num ambiente exterior seguro, adequado para andar. Rode sempre o interruptor de energia para **OFF (DESLIGADO)** antes de sair do Crazy Cart XL.
- Mantenha os seus dedos e outras partes do corpo longe da corrente, do sistema de direcção, das rodas e de todos os outros componentes móveis.
- Segure sempre o volante.
- Ande com cuidado. Tenha cuidado com potenciais obstáculos que possam prender a(s) roda(s) ou fazê-lo desviar-se repentinamente ou perder o controlo. Tenha cuidado para evitar peões, utilizadores de skate, skateboards, lambretas, ciclistas, crianças ou animais que possam atravessar-se no seu caminho e respeite os direitos e a propriedade dos outros.



- Este produto foi fabricado para desempenho e durabilidade, mas não é resistente a danos. Embater contra obstáculos ou outro tipo de condução agressiva pode desgastar e danificar qualquer produto, incluindo o Crazy Cart XL, e o utilizador assume todos os riscos associados a actividades que envolvam uma tensão elevada. Este produto não é um "carrinho de choque."
- Não transporte passageiros ou permita a presença de mais do que uma pessoa no produto eléctrico.
- Nunca utilize auscultadores ou telemóveis quando andar. Nunca ande à boleia com outro produto.
- Não ande no Crazy Cart XL com chuva ou gelo e nunca mergulhe este produto eléctrico em água, porque os componentes eléctricos e motores podem ficar danificados pela água ou criar outras condições eventualmente pouco seguras.
- Superfícies molhadas, escorregadias, acidentadas, irregulares ou ásperas podem aumentar os riscos. Não ande com este produto eléctrico na lama, gelo ou em poças de água. Evite velocidades excessivas que possam estar associadas às deslocações em declives. Nunca ande com o produto eléctrico dentro de casa correndo o risco de danificar superfícies tais como tapetes ou o pavimento.
- Nunca ande próximo de degraus ou piscinas.
- Não ande de noite ou quando a visibilidade for reduzida.
- Não toque no motor eléctrico do seu produto enquanto o estiver a usar (ou imediatamente a seguir a ter andado) porque estes componentes podem estar muito quentes.
- Poderá ver pessoas na televisão ou em vídeos a efectuar acrobacias e truques no Crazy Cart XL. Estas pessoas praticaram durante muito tempo e aceitam os riscos que a execução de acrobacias implica. Não assuma que consegue fazer as mesmas acrobacias sem grandes riscos.
- Tenha cuidado e conheça os seus limites. O risco de lesões aumenta à medida que aumenta o grau de dificuldade da condução. O utilizador assume todos os riscos associados às actividades de condução agressivas.

Vestuário Adequado

Use sempre equipamento de protecção adequado, como um capacete de segurança aprovado (com a tira do queixo bem apertada). Na sua área, a legislação ou a regulamentação local pode exigir a utilização de capacete. Recomenda-se o uso de cotoveleiras e joelheiras, camisolas de manga comprida, calças compridas e luvas. Use sempre calçado desportivo (sapatos com atacadores com sola de borracha), nunca ande descalço ou com sandálias, e mantenha os atacadores apertados e afastados das rodas, motor e do sistema da transmissão.

Usar o carregador

- Nunca modifique o sistema eléctrico. As alterações podem originar um incêndio. A utilização de um tipo de bateria ou carregador incorrectos pode causar uma explosão.
- ANTES DE CADA UTILIZAÇÃO: Carregue a bateria durante PELO MENOS 12 horas e encha os pneus até à PSI correcta.
- Desligue após cada utilização. Pode tornar-se impossível recarregar a bateria se a deixar "LIGADA"sem utilizá-la.
- NÃO armazenar a temperaturas negativas! As temperaturas negativas irão danificar a bateria permanentemente.
- Deve verificar regularmente se existem danos no cabo, na ficha, no revestimento e em outras peças do carregador fornecido com a Crazy Cart XL eléctrica. No caso de existirem tais danos, a Crazy Cart XL não deverá ser recarregada até que o carregador tenha sido reparado ou substituído.
- Utilize apenas um carregador recomendado pela Razor.
- O carregador não é um brinquedo. O carregador deve apenas ser usado por um adulto.
- Não use o carregador perto de materiais inflamáveis ou chamas expostas.
- Desligue o carregador da corrente e da Crazy Cart XL quando não estiver a ser usado.
- Não exceda o tempo de carga.
- Desligue sempre a Crazy Cart XL do carregador antes de a limpar ou passar um pano húmido.

A FALTA DE BOM SENSO E O DESRESPEITO PELOS AVISOS AUMENTAM OS RISCOS DE FERIMENTOS GRAVES. UTILIZE COM OS DEVIDOS CUIDADOS E A DEVIDA ATENÇÃO A SEGURANÇA.

Garantia Limitada:

Esta Garantia Limitada é a única garantia para este produto. Não existem outras garantias expressas ou implícitas. O fabricante garante a isenção de defeitos de fabrico deste produto por um período de 90 dias a contar da data da compra. Esta Garantia Limitada será anulada se o produto for alguma vez:

- utilizado de uma forma que não para o lazer ou transporte;
- modificado de alguma forma;
- alugado.



CONTÉM PILHAS SELADAS DE ÁCIDO DE CHUMBO NÃO DERRAMÁVEIS. AS PILHAS DEVEM SER RECICLADAS.

OSTRZEŻENIE: Crazy Cart XL to nie zwykły gokart, dlatego jazda na nim **wymaga większych umiejętności**. Crazy Cart XL umożliwia ruch do przodu, do tyłu, w poprzek, ślizg po łuku, a nawet obroty. **Te manewry umożliwiają bardzo szybkie zatrzymanie zabawki i hamowanie bez użycia „standardowego” hamulca.** Niezwykle ważne jest, **aby rozpocząć jazdę powoli i zapoznać się z wyjątkowymi metodami sterowania oraz hamowania** Crazy Cart XL (opisanych na stronach 85 i 86) przed próbą wykonania szybkich zwrotów lub innych operacji pozwalających na pełne wykorzystanie możliwości Crazy Cart XL. **Z produktu można korzystać na płaskiej otwartej przestrzeni, na której nie ma ruchu kołowego ani innych przeszkód.**

OSTRZEŻENIE: Korzystanie z każdego produktu o napędzie elektrycznym może być niebezpieczne. W pewnych warunkach sprzęt może zawieść bez winy producenta. Podobnie jak inne elektryczne zabawki do jazdy, także Crazy Cart XL może się poruszać, dlatego możliwa jest utrata kontroli na tym produktem, może ono upaść i/ lub uczestniczyć w niebezpiecznych sytuacjach, których nie można wyeliminować poprzez zachowanie uwagi, odpowiednie instrukcje ani doświadczenie. Gdy taka sytuacja ma miejsce, użytkownik może zostać poważnie ranny lub może nawet dojechać do jego zgonu, nawet jeśli korzysta ze sprzętu ochronnego i stosuje inne środki bezpieczeństwa. **JAZDA ODBYWA NA WŁASNE RYZYKO I MUSI BYĆ ZGODNA ZE ZDROWYM ROZSĄDKIEM.**

OSTRZEŻENIE: ODPOWIEDZIALNOŚĆ I NADZÓR MUSZĄ PRZEJĄĆ NA SIEBIE RODZICE I OSOBY DOROSŁE. Ta instrukcja zawiera ważne informacje dotyczące bezpieczeństwa. Użytkownik powinien przejrzeć te informacje i dopilnować, aby wszystkie osoby jeżdżące znały wszystkie ostrzeżenia, uwagi, instrukcje i kwestie dotyczące bezpieczeństwa, a także zapewnić bezpieczne i odpowiedzialne korzystanie z tego produktu przez młodych użytkowników. Firma Razor zaleca okresowe przeglądanie i przypominanie informacji zawartych w tej instrukcji młodym użytkownikom, a także kontrolowanie i konserwowanie produktu używanego przez dziecko w celu zapewnienia bezpieczeństwa.

OSTRZEŻENIE: PRODUKT NIEPRZEZNACZONY DLA DZIECI PONIŻEJ 16 LAT LUB WAŻĄCYCH WIĘCEJ NIŻ 109 KG. Ponieważ użytkowanie produktów takich jak Crazy Cart XL może być niebezpieczne, należy podkreślić ODPOWIEDZIALNOŚĆ RODZICÓW ZA DOBÓR PRODUKTÓW DO JAZDY ODPOWIEDNIACH DO WIEKU DZIECKA LUB NADZÓR RODZICIELSKI W SYTUACJACH, GDY DZIECI W RÓŻNYM WIEKU MOGĄ MIEĆ DOSTĘP DO TYCH SAMYCH PRODUKTÓW DO JAZDY. Nie każdy produkt jest odpowiedni dla każdego wieku i wielkości dziecka – w przypadku tej kategorii produktów występują różne zalecenia w zależności od wieku, które odzwierciedlają naturę zagrożeń oraz możliwości psychoruchowe osoby jeżdżącej.

Firma Razor zaleca, aby nie zezwalać dzieciom w wieku do lat 16 na korzystanie z produktu. To zalecenie jest oparte nie tylko na wieku, ale także dotyczy wagi i wzrostu – uwzględnia oczekiwaną dojrzałość i umiejętności oraz wzrost dziecka. Zalecany wiek osoby jeżdżącej, czyli co najmniej 16 lat, jest jedynie szacunkowy; na to zalecenie mogą wpłynąć wzrost, waga i umiejętności dziecka – nie każde dziecko w wieku lat 16 będzie mogło używać tego produktu. Osoba, która nie mieści się wygodnie w produkcie Crazy Cart XL, nie powinna próbować nim jeździć, a **decyzja rodzica o zezwoleniu dziecku na kierowanie tym produktem powinna być oparta na ocenie dojrzałości dziecka, jego umiejętności i zdolności do przestrzegania zasad.** Firma Razor podkreśla, że **osoby dorosłe nie powinny ignorować zaleceń firmy lub pozwalać młodszemu dziecku na jazdę produktem Crazy Cart XL.**

NIE PRZEKRACZAĆ LIMITU WAGI 109 kg. Sama waga osoby jeżdżącej nie oznacza, że wielkość dziecka jest odpowiednia do jazdy i utrzymywania kontroli nad Crazy Cart XL. Trzymać produkt z dala od małych dzieci i pamiętać, że jest on przeznaczony do korzystania przez osoby, które mogą co najmniej zupełnie swobodnie i pewnie go obsługiwać.

Osoby o stanie mentalnym lub fizycznym, który może narazić je na uraz ciała lub obniżyć ich zręczność fizyczną albo zdolność

do rozpoznawania, rozumienia i przestrzegania instrukcji oraz zrozumienia zagrożeń związanych z używaniem produktu, nie powinny używać produktów nieodpowiednich do ich umiejętności. Osoby z chorobami serca, dolegliwościami związanymi z głową, plecami lub szyją (lub przed operacjami związanymi z tymi częściami ciała) oraz kobiety w ciąży nie powinny korzystać z tego produktu.

UWAGA: Ta instrukcja zawiera wiele ostrzeżeń i środków ostrożności dotyczących konsekwencji zaniechania konserwacji, przeglądów i prawidłowego używania elektrycznego produktu do jazdy. Każde zdarzenie może powodować poważny uraz lub nawet śmierć, dlatego nie powtarzamy ostrzeżenia o możliwości poważnego urazu lub śmierci za każdym razem, gdy taka możliwość jest wzmiankowana.

Kontrola i konserwacja Crazy Cart XL

Przed użyciem sprawdź, czy wszystkie osłony łańcucha i inne pokrywy oraz zabezpieczenia są swoimi na miejscu i w stanie zdrotnym do użytku. Sprawdź, czy części działają prawidłowo, główna opona jest napompowana prawidłowo i ma wystarczającą bieżnik. Crazy Cart XL należy konserwować i naprawiać zgodnie ze specyfikacjami producenta, korzystając tylko z oryginalnych części zamiennych. Nie należy zmieniać konstrukcji ani konfiguracji produktu. Natychmiast wymieniamy zużyte lub uszkodzone części.

OSTRZEŻENIE: BEZPIECZNA OBSŁUGA WYMAGA ZACHOWANIA UWAGI. Ten produkt nie jest wyposażony w tradycyjny hamulec – zatrzymywanie wymaga użycia pedału przyspieszenia i skrętu. Przeczytaj sekcję „Jak obsługiwać” na stronach 85 i 86 tej instrukcji i ćwicz, by nabyć umiejętności za pomocą Crazy Cart XL.

- **Zawsze sprawdzaj i przestrzegaj lokalnych przepisów i uregulowań, które mogą obowiązywać w miejscach używania Crazy Cart XL.** Produkt Crazy Cart XL jest przeznaczony do korzystania na terenie prywatnym i zamkniętych trasach, a nie na drogach publicznych czy chodnikach. Nie jeźdź elektrycznym pojazdem w miejscach, w których występuje ruch pieszych lub pojazdów.
- Nie obracać wyłącznika zasilania Crazy Cart XL do pozycji **ON (WŁ.)** ani nie naciskać/aktywować pedału przyspieszenia, nie siedząc w bezpiecznej pozycji, gdy otoczenie jest odpowiednio do jazdy. Zawsze obracać przełącznik zasilania do pozycji **OFF (WYŁ.)** przed opuszczeniem Crazy Cart XL.
- Trzymać palce i inne części ciała z dala od łańcucha napędowego, układu kierowania, kół i innych ruchomych komponentów.
- Trzymać cały czas kierownicę.
- Jeździć z zachowaniem ostrożności. Uważać na potencjalne przeszkody, które mogłyby uwięzić koło lub zmusić do gwałtownego skrętu lub utraty kontroli. Omijać pieszych, wrotkarzy, deskorolkarzy, użytkowników innych hulajnog, rowerzystów, dzieci i zwierząt, które mogą znaleźć się na drodze, a także szanować prawa i mienie innych.
- Ten produkt został wyprodukowany z myślą o wydajności i trwałości, ale nie jest niezniszczalny. Uderzenie o przeszkołę lub inne formy agresywnej jazdy mogą przeciążyć i uszkodzić każdy produkt, także Crazy Cart XL, a kierujący przyjmuje na siebie całe ryzyko związane z takim trybem jazdy. Ten produkt nie jest pojazdem do zderzania.
- Nigdy nie wozić pasażerów ani nie pozwalać więcej niż jednej osobie na jazdę tym produktem.
- Podczas jazdy nigdy nie używać słuchawek ani nie rozmawiać przez telefon komórkowy. Podczas jazdy nigdy nie podcierać się do innego produktu.
- Nie jeździć Crazy Cart XL w warunkach mokrych lub śnieżnych i pod żadnym pozorem nie zanurzać produktu elektrycznego w wodzie, ponieważ podzespoły elektryczne i napędowe mogą zostać uszkodzone przez wodę lub spowodować inne potencjalnie niebezpieczne sytuacje.
- Mokre, śliskie, nierówne lub chropowate powierzchnie mogą zwiększyć ryzyko. Nie jeździć produktem elektrycznym po



bloście, lodzie, bajorach lub wodzie. Nie rozwijać nadmiernej prędkości podczas jazdy z górki. Nigdy nie ryzykować uszkodzenia powierzchni, takich jak dywan czy podłoga, jeżdżąc wewnątrz budynku.

Nigdy nie używać w pobliżu schodów lub basenu.

- Nie jeździć nocą ani gdy widoczność jest obniżona.
- Podczas korzystania z produktu lub po zatrzymaniu nie dotykać silnika elektrycznego, gdyż może być bardzo gorący.
- W telewizji lub na materiałach wideo można zobaczyć ludzi wykonujących akrobacje kaskaderskie na Crazy Cart XL. Osoby te trenowały przez długi czas i akceptują zagrożenia związane z wykonywaniem trików podczas jazdy. Nie zakładaj, że możesz wykonać te same triki bez ryzyka.
- Zachowaj uwagę i nie wykraczaj poza granice swoich umiejętności. Ryzyko urazu zwiększa się wraz ze wzrostem trudności jazdy. Użytkownik przyjmuje na siebie całe ryzyko związane z agresywną jazdą.

Odpowiedni Strój do Jazdy

Zawsze należy nosić odpowiedni sprzęt ochronny, tj. posiadający dopuszczenie kask bezpieczeństwa (z bezpiecznie zapiętym paskiem). Kask może być wymagany przez przepisy lokalne lub miejscowe uregulowania. Ponadto zaleca się noszenie ochraniaczy łokci i kolan, koszuli z długimi rękawami, długich spodni i rękawic. Zawsze należy nosić buty sportowe (buty związane sznurowadłami z gumowymi podeszwami), nigdy nie jeździć boso lub w sandałach, mieć związane sznurowadła i trzymać je z dala od kół, silnika i napędu.

Używanie ładowarki

- Zakaz modyfikacji układów elektrycznych. Modyfikacja może być przyczyną pożaru. Użycie nieprawidłowego typu akumulatora lub ładowarki może spowodować eksplozję.
- PRZED KAŻDYM UŻYCIEM: Ładować akumulator przez CO NAJMNIEJ 12 godzin i napompować opony do odpowiedniego ciśnienia.
- Wyłączyć po każdej jeździe. Akumulator może nie zostać naładowany, gdy urządzenie jest włączone, a nie używane.
- NIE przechowywać w temperaturze równej lub niższej niż zero stopni! Ujemne temperatury trwale uszkadzają akumulator.
- Ładowarka dostarczona wraz z elektrycznym produktem Crazy Cart XL powinna być regularnie sprawdzana pod kątem uszkodzeń przewodu, wtyczki, obudowy i innych części. W przypadku takiego uszkodzenia nie można ładować produktu Crazy Cart XL aż do naprawy lub wymiany ładowarki.
- Używać tylko ładowarkę zalecaną przez firmę Razor.
- Ładowarka nie jest zabawką. Powinna być obsługiwana przez osobę dorosłą.
- Nie używać ładowarki w pobliżu materiałów palnych lub otwartego ognia.
- Wyjąć ładowarkę z gniazda i odłączyć od produktu Crazy Cart XL, gdy nie jest używana.
- Nie przekraczać czasu ładowania.
- Zawsze odłączyć produkt Crazy Cart XL od ładowarki przed przetarciem jej lub czyszczeniem wilgotną szmatką.

NIEPRZESTRZEGANIE ZASAD ZDROWEGO ROZSĄDKU I POWYŻSZYCH OSTRZEŻEŃ ZWIĘKSZA RYZYKO PÓWAŻNEGO URAZU. UŻYWAĆ Z UWAGĄ, ZWRACAJĄC UWAGĘ NA BEZPIECZNĄ OBSŁUGĘ.

Ograniczona gwarancja:

Ta ograniczona gwarancja jest jedyną gwarancją na ten produkt. Nie obowiązuje żadna inna jawna lub dorozumiana gwarancja. Producent gwarantuje, że ten produkt będzie wolny od wad produkcyjnych przez okres 90 dni od zakupu. Ta ograniczona gwarancja zostaje unieważniona, gdy produkt:

- zostanie użyty w sposób inny niż do rekreacji lub transportu;
- zostanie w jakikolwiek sposób zmodyfikowany;
- zostanie wypożyczony.



**ZAWIERA SZCZELNE, BEZWCYKOWE
AKUMULATORY KWASOWO-OLEWOWE.
AKUMULATORY MUSZĄ ZOSTAĆ
PODDANE RECYKLINGOWI.**

FIGYELMEZTETÉS: A Crazy Cart XL nem egy „közöséges” gokart, ezért **nehézebb vezetni, mint egy közöséges gokartot.** A Crazy Cart XLot úgy tervezték, hogy tudjon mozogni előre, hátra, oldalra, sodrott ívekben, sőt körbe-körbe- és „hagymányos” fék helyett ezeket az új funkciókat használja a gyors fékezéshez és leálláshoz. Rendkívül fontos, hogy **lassan induljon el, és szánjon időt arra, hogy megismerje és megszokja** a Crazy Cart XL egyedi irányítását és fékezési képességeit (a 87. és 88. oldalon van leírva), mielőtt gyors fordulatokat tesz, vagy nagy sebességgel halad, vagy bármilyen más módon próbálja meg kihasználni a Crazy Cart XL képességeit. **A termék használatához nagy, sima tér szükséges, ahol nincs forgalom és nincsenek egyéb akadályok.**

FIGYELMEZTETÉS: Az elektromos termékekkel történő közlekedés veszélyes tevékenység lehet. Bizonyos feltételek a berendezés meghibásodását okozhatják, ami nem a gyártó hibájából következhet be. Más elektromos járművekhez hasonlóan a Crazy Cart XL képes mozogni és ez a rendeltetése is, ezért fennáll annak a lehetősége, hogy elveszíti felette az irányítást, leesik róla és/vagy olyan veszélyes helyzetekbe kerül, ami nem küszöbölhető ki a megfelelő mértékű elővigyázatossággal, betanulással vagy gyakoroltsággal sem. Ezen körülmények előfordulása súlyos sérülést vagy halált okozhat, még a biztonsági berendezések használata és egyéb óvintézkedések betartása mellett is. **SAJÁT KOCCZATÁRA VEZESSE A JÁRMŰVET, ÉS JÁRJON EL ÉSSZERŰEN.**

FIGYELMEZTETÉS: SZÜLŐI ÉS FELNŐTT FELELŐSSÉG ÉS FELÜGYELET SZÜKSÉGES: Ez a kézikönyv fontos biztonsági információkat tartalmaz. Az Ön felelőssége az információ áttekintése, és meg kell győződnie arról, hogy minden használt megértett minden figyelmeztetést, óvintézkedést, utasítást és biztonsági kérdést, továbbá gondoskodnia kell arról, hogy a fiatalok képesek legyenek a termék biztonságos és felelősségteljes használatára. A Razor javasolja, hogy szabályos időközönként tekintse át és újból erősítse meg a kézikönyvben található információkat a fiatalokkal, és a gyermekek biztonsága érdekében ellenőrizze és tartsa karban a terméket.

FIGYELMEZTETÉS: 16 ÉVEN ALULI VAGY 109 KG FÖLÖTTI GYERMEKEK NE HASZNÁLJÁK. Mivel az olyan termékek, mint a Crazy Cart XL, a használatukhoz egyértelműen kapcsolódó lehetséges veszélyeket jelenthetnek és jelentenek, nyilvánvalóan SZÜKSÉGES A SZÜLŐI FELELŐSSÉG A GYERMEK KORÁNKAN MEGFELELŐ JÁRMŰVEK KIVÁLASZTÁSÁBAN, ILLETVE FONTOS A SZÜLŐI FELÜGYELET OLYAN HELYZETEKBEN, AMIKOR A KÜLÖNBÖZŐ KORÚ GYERMEKEK UGYANAHOZ A JÁRMŰHÖZ FÉRHETNEK HOZZÁ. Nem mindegyik termék felel meg minden korú és méretű gyermeknek, és a termék kategórián belül különböző kornak megfelelő ajánlatok találhatóak, amelyek tükrözní kívánják a veszélyek természetét, és a használo várható szellemi vagy fizikai, vagy mindkét képességét, hogy megbirkózzon a veszélyekkel.

A Razor azt javasolja, hogy 16 éven aluli gyermekeknek ne engedjék használni ezt a terméket. Ez a javaslat nemcsak a koron vagy súlyon, illetve magasságon alapul, hanem figyelembe veszi a várható érettséget és készségeket, valamint a fizikai méretet is. Az ajánlott 16 éves vagy annál idősebb felhasználói életkor csak egy becslés, amelyet befolyásolhat a felhasználó mérete, súlya vagy készségei – nem minden 16 éves gyermek lesz alkalmas a termék használatára. Magától értetődően az, aki nem ül kényelmesen a Crazy Cart XLban, ne próbálkozzon a használatával, azonban a **szülőnek a gyermek érettsége, készsége és a szabályok betartásának képessége alapján kell eldöntenie, hogy engedi-e gyermekének használni a terméket. A Razor hangsúlyozza, hogy a felnőttek ne hagyják figyelmen kívül a Razor javaslatait, és ne engedjék meg fiatalabb gyermekeknek a Crazy Cart XL használatát.**

NE LÉPJÉ TŰL A 109 KG-OS SÚLYHATÁRT. A vezető súlya sem feltétlenül jelenti azt, hogy a személy testmérete megfelelő a Crazy Cart XL irányításához. Tartsa kisgyermekektől távol a terméket, és ne felejtse el, hogy a terméket csak azok használatára szánták, akik teljesen kényelmesen és hozzáértően tudják használni azt.

Azok, akik szellemi vagy fizikai állapotukból adódóan sérülésre hajlamosak, ügyességük csökken, illetve korlátozott az arra vonatkozó szellemi képességek, hogy felismerjék, megértsék és kövessék a biztonsági utasításokat, és hogy képesek legyenek megérteni a Crazy Cart XL használatában rejlő veszélyeket, ne használják a terméket, illetve ilyen személyeknek ne engedje meg a képességeiknek nem megfelelő termékek használatát. Szívbeteg, fej-, hát- vagy nyaki panaszokkal rendelkező személyeket (vagy azokat, akiket ezeken a testrészekben korábban műtöttek), illetve a terhes nőket figyelmeztetni kell, hogy ne használják a terméket.

MEGJEGYZÉS: Ez a kézikönyv számos figyelmeztetést és óvintézkedést tartalmaz, amelyek a termék karbantartása, ellenőrzése vagy a helyes használat elmulasztásának következményeire vonatkoznak. Mivel bármely váratlan esemény súlyos sérülést vagy akár halált is okozhat, ezért nem ismételjék meg minden egyes alkalommal a súlyos sérülés vagy halál esetleges előfordulására figyelmeztető jelzést, amikor megemlíthők ezek lehetőségeit.

A Crazy Cart XL Ellenőrzése és Karbantartása
Használat előtt győződjön meg arról, hogy minden egyes láncvédő, egyéb védőburkolat, illetve borító a helyén van és működőképes. Ellenőrizze, hogy az alkatrészek megfelelően működnek-e, valamint, hogy a fő meghajtó gumibroncs megfelelően fel van-e fújva és a futófelület mélysége elegendő-e. A Crazy Cart XLot a gyártó előírásai szerint kell karbantartani és szervizelni, és csakis a gyártó által jóváhagyott cserealkatrészeket szabad felhasználni. Tilos módosítani az eredeti gyári kivittelt és a konfigurációt. A kopott vagy sérült alkatrészeket azonnal cserélje ki.

FIGYELMEZTETÉS: A BIZTONSÁGOS MŰKÖDÉSHEZ NAGY FIGYELEM SZÜKSÉGES. A termék nem rendelkezik hagymányos fékkel - a kocsis gázpedál és a kormányzás használatával áll meg. **Olvassa el a „Hogyan működik” részt a használati utasítás 87. és 88. oldalán és gyakorolja a Crazy Cart XL használatát.**

- **Mindig ellenőrizzen és tartson be minden olyan helyi jogszabályt és rendelkezést, amely befolyásolhatja, hogy hol használható a Crazy Cart XL.** A Crazy Cart XLot magánterületen és zárt pályákon, nem pedig nyílt utcákon vagy a járdán kell használni. Ne használja az elektromos terméket olyan helyeken, ahol gyalogos- vagy gépkocsiforgalom van.
- Ne állítsa a Crazy Cart XL kapcsolóját ON (BE) állásba és ne nyomja le a gázpedált, csakis akkor, ha biztonságos, kültéri környezetben van, amely alkalmas a gokartozásra. Mindig állítsa a főkapcsolót OFF (KI) állásba, ha abbahagyja a gokartozást.
- Tartsa távol az ujjait és egyéb testrészeit a meghajtó lánctól, a kormánymű-rendszerőtől, a kerekektől és az összes többi mozgó alkatrésztől.
- Mindig tartsa a kezét a kormánykerékn.
- Az esetleges veszélyekre figyelve használja a gokartot. Figyeljen a lehetséges akadályokra, amelyek elkapathatják a kereket, vagy hirtelen fékezésre, illetve az irányítás elvesztésére kényszerítenek. Legyen óvatos, kerülje el a gyalogosokat, görkorcsolyázókat, gördeszkázókat, rollerezőket, kerékpárosokat, gyermekeket vagy állatokat, akik kitéphetnek Ön elé, és tartsa tiszteletben mások jogait és tulajdonát.
- Ez a termék tartós használatra készült, de megrongálódhat. Ha nekimegy akadályoknak, vagy agresszív módon vezet, az megertherhelheti és károsíthatja a termékeket, így a Crazy Cart XLot is, és teljes mértékben a vezető felelős a nagy terheléssel járó tevékenységéből adódó kockázatokért. A termék nem „lökődőszerű” készült!
- Soha ne szállítson utasokat és ne engedje, hogy egyszerre egyenél több ember vezesse a terméket.
- Soha ne használjon fejhallgatót vagy mobiltelefont a gokart vezetéské közben. Soha ne vontassa magát egy másik járművel.
- Ne használja a Crazy Cart XLot esős vagy jeges időben, és soha ne mártsa vízbe a Crazy Cart XLot, mivel a víz feljut az elektromos és hajtóelemek megsérülhetnek, vagy egyéb veszélyes helyzet alakulhat ki.



- A nedves, csúszós, göröngyös és egyenetlen felületek növelik a veszélyt. Ne használja ezt az elektromos terméket sárban, jégen, tócsákban vagy vízben. Kerülje el a lejtmenehez kapcsolódó fokozott sebességet. Soha ne kockáztassa meg, hogy az elektromos termék beltéri használatával kárt tegyen az olyan felületekben, mint a szőnyeg vagy a padló.
- Soha ne használja a terméket lépcső vagy úszómedence közelében.
- Ne használja éjszaka, vagy amikor a látási viszonyok korlátozottak.
- Használat közben (vagy közvetlenül a használatot követően) ne érintse meg az elektromos motort, mert nagyon forró lehet.
- A TV-ben vagy videókon láthat olyan személyeket, akik trükköket vagy mutatványokat végeznek a Crazy Cart XLtal. Ezek az emberek már régóta gyakorolnak, és ismerik a trükkös vezetéssel járó kockázatokat. Ne gondolja, hogy megkísérelheti ugyanezeket a trükköket nagy kockázat nélkül.
- Legyen óvatos és ismerje a saját határait. A nehezebb vezetéssel nagyobb a sérülés kockázata. A vezetőt terhel az összes felelősség az agresszív vezetéssel kapcsolatban.

Helyes Öltözet a Gokart Használatához

Mindig viseljen megfelelő védőfelszerelést, például jóváhagyott bukósisakot (biztonságosan becsatolt szíjjal). A védősisak a helyi jogszabályok és rendelkezések előírásai szerint kötelező lehet az Ön tartózkodási helyén. Javasolt a könyök- és térdvédő, a hosszú ujjú póló, hosszúnadrág és a kesztyű használata. Mindig viseljen sportcipőt (cipőfűzős, gumitalpú cipő), soha ne használja a gokartot meztláb vagy szandálban, a cipőfűzőt mindig kösse be, és ügyeljen arra, hogy az ne kerülhessen a kerekek, a motor és a hajtómű-rendszer útjába.

A töltő használata

- Soha ne módosítsd az elektromos rendszert. A változtatás tüzet okozhat. Nem megfelelő típusú akkumulátor vagy töltő használata robbanást okozhat.
- MINDEN EGYES HASZNÁLAT ELŐTT: LEGALÁBB 12 órát töltsd az akkumulátort, és fűjd fel a gumikat a megfelelő nyomásra.
- Mindegyik használat után kapcsold ki. Az akkumulátor esetleg nem tud feltöltődni, ha használaton kívül „ON” (bekapcsolva) marad.
- Ne tárold fagyponton vagy fagyponnal alatti hőmérsékleten! A fagyponnal alatti hőmérséklet tartósan károsítja az akkumulátort.
- Az elektromos Crazy Cart XLhoz biztosított töltőt rendszeresen meg kell vizsgálni, hogy a kábel, dugó, burkolat és más részek nem sérültek-e meg. Ilyen károsodás esetén a Crazy Cart XLot nem szabad tölteni addig, amíg a töltőt meg nem javítják vagy ki nem cserélik.
- Csak a Razor által ajánlott töltőt használj.
- A töltő nem játékszer. A töltőt csak felnőtt működtetheti.
- Ne használj a töltőt gyúlékony anyag vagy nyílt láng közelében.
- Húzd ki a töltőt az áramból és kapcsold le a Crazy Cart XLról, amikor nincs használatban.
- Ne lépd túl a töltési időt.
- Mindig húzd ki a Crazy Cart XLot a töltőből, mielőtt nedves ruhával letörölöd vagy megtisztítod.

A JÓZAN ÉSZ HASZNÁLATÁNAK ÉS A FENTI FIGYELMEZTETÉSEK FIGYELEMBE VÉTELÉNEK ELMULASZTÁSA MEGNÖVELI A SÚLYOS SÉRÜLÉS KOCKÁZATÁT. HASZNÁLJA MEGFELELŐ ELŐVIGYÁZATOSSÁGGAL, ÉS FORDÍTSON KOMOLY FIGYELMET A BIZTONSÁGOS MŰKÖDTETÉSRE.

Korlátozott Garancia:

Ez a korlátozott jótállás az egyedüli garancia erre a termékre. Nincs semmilyen más kifejezett vagy feltételezett garancia.

A gyártó garantálja, hogy a termék a vásárlás időpontjától számított 90 napig gyártási hibáktól mentes. Ez a korlátozott garancia megszűnik, amennyiben a termék bármikor:

- szabadidősporton vagy közlekedésen kívül más célra lett használva;
- bármilyen formában módosítva lett;
- bérbeadásra került.



**LEZÁRT, FRÖCCSENÉSMENTES SAVAS
ÓLOMAKKUMULÁTOROKAT TARTALMAZ.
AZ AKKUMULÁTOROKAT ÚJRA KELL
HASZNOSÍTANI.**

⚠ ПРЕДУПРЕЖДЕНИЕ: Crazy Cart XL отличается от обычного карта, **поэтому для него требуются особые навыки вождения.** Crazy Cart XL спроектирован с возможностью движения вперед, назад, в сторону, с заносом, он даже может вращаться по кругу; **а вместо традиционного тормоза используются новые функции, которые позволяют также очень быстро останавливаться и тормозить.** Крайне важно **начинать с медленного движения, чтобы было время привыкнуть к необычному управлению и торможению Crazy Cart XL** (описание см. на стр. 89 и 90), перед тем как выполнять резкие повороты или другие быстрые маневры, а также пытаться максимально полно использовать возможности Crazy Cart XL. **Для пользования этим изделием необходимо ровное открытое пространство, свободное от дорожного движения и прочих препятствий.**

⚠ ПРЕДУПРЕЖДЕНИЕ. Катание на любом электрическом изделии может быть рискованным. Определенные условия могут привести к поломке изделия без вины производителя. Как и другие изделия для езды, Crazy Cart XL предназначен для движения, поэтому существует возможность потерять управление, упасть и/или попасть в опасную ситуацию, чего не может исключить любое обслуживание, инструктирование или опит. Если такое произойдет, вы можете быть серьезно травмированы или умереть, даже если использовать защитное оснащение и следовать мерам предосторожности. **ИСПОЛЬЗУЙТЕ НА СВОЕЙ СОБСТВЕННОМ РИСК И БУДЬТЕ РАССУДИТЕЛЬНЫ.**

⚠ ПРЕДУПРЕЖДЕНИЕ: НЕОБХОДИМА ОТВЕТСТВЕННОСТЬ И ПРИСМОТР РОДИТЕЛЕЙ И ВЗРОСЛЫХ. Это руководство содержит важную информацию по безопасности. Вы должны просмотреть эту информацию и убедиться в том, что все пользователи понимают все предостережения, предупреждения, инструкции и вопросы безопасности, а также удостовериться в том, что все пользователи могут безопасно и ответственно использовать данную продукцию. Razor рекомендует периодически просматривать и вспоминать информацию в этом руководстве с детьми и проводить проверку и техническое обслуживание продукции, чтобы обеспечить безопасность детей.

⚠ ПРЕДУПРЕЖДЕНИЕ: НЕ ДЛЯ ДЕТЕЙ ВОЗРАСТОМ ДО 16 ЛЕТ И ВЕСОМ СВЫШЕ 63 КГ. Так как продукция, подобная Crazy Cart XL, может представлять и представляет потенциальную опасность, связанную с использованием, принято считать, что **ВАЖНА РОДИТЕЛЬСКАЯ ОТВЕТСТВЕННОСТЬ ПРИ ВЫБОРЕ ДВИЖУЩЕЙСЯ ПРОДУКЦИИ, СООТВЕТСТВУЮЩЕЙ ВОЗРАСТУ РЕБЕНКА, ИЛИ РОДИТЕЛЬСКОЕ НАБЛЮДЕНИЕ В СИТУАЦИЯХ, КОГДА ДЕТИ РАЗЛИЧНОГО ВОЗРАСТА МОГУТ ИМЕТЬ ДОСТУП К ДВИЖУЩЕЙСЯ ПРОДУКЦИИ.** Не каждая продукция подходит для любого возраста или размера ребенка и для этой категории продукции представлены рекомендации для разных возрастов, которые предназначены для описания природы риска и ожидаемых умственных и физических способностей (или того и другого) пользователя, чтобы избежать опасности.

Razor рекомендует не разрешать детям до 16 лет пользоваться этим изделием. Эта рекомендация основана не только на возрасте, весе или росте — она отражает ожидаемую зрелость и навыки, а также физические размеры. Рекомендуемый возраст пользователя — 16 лет или старше — является оценочным и может зависеть от размера, веса и навыков пользователя, не каждый ребенок 16 лет может кататься на этом изделии. Конечно, если пользователью неудобно кататься на Crazy Cart XL, не нужно этого делать, **но решение родителей разрешить своему ребенку кататься на продукции должно основываться на зрелости, навыках и умении следовать правилам. Компания Razor подчеркивает, что взрослым настоятельно рекомендуется следовать советам Razor и не давать детям младше указанного возраста кататься на Crazy Cart XL.**

НЕ ПРЕВЫШАЙТЕ ОГРАНИЧЕНИЕ ПО ВЕСУ В 63 кг. Только лишь вес пользователя не означает, что размер человека отвечает требованиям по управлению Crazy Cart XL. Не давайте продукцию маленьким детям и помните, что она предназначена для использования людьми, которые, как минимум, удобно себя чувствуют во время управления продукцией и знают, как это делать.

Люди с умственными и физическими особенностями, которые делают их восприимчивыми к травмам или влияют на физическую способность управлять или умственную способность воспринимать, понимать и соблюдать инструкции безопасности и способность понимать риски, связанные с использованием изделия, не должны использовать или допускаться к использованию продукции, которая не соответствует их возможностям. Людям с болезнями сердца, заболеваниями головы, спины или шеи (или операциями на этих частях тела) или беременным женщинам нужно предупредить, что им нельзя управлять этой продукцией.

ВНИМАНИЕ! В этом руководстве содержится много предупреждений и предостережений, касающихся последствий неправильного ухода, осмотра или использования электрического изделия. Поскольку каждый несчастный случай может привести к травме и даже смерти, мы не повторяем информацию о возможности травмы или смерти при каждом упоминании.

Проверка и Обслуживание Crazy Cart XL

Перед использованием убедитесь в том, что все защитные кожухи цепи на месте и в рабочем состоянии. Убедитесь, что детали работают нормально, что основная ведущая шина хорошо накачана, а крышка не стерлась. Crazy Cart XL должен обслуживаться и ремонтироваться в соответствии с рекомендациями производителя, должны использоваться только разрешенные производителем запчасти; запрещено изменять оригинальную конструкцию и конфигурацию. Изношенные или поврежденные детали подлежат немедленной замене.

⚠ ПРЕДУПРЕЖДЕНИЕ: БЕЗОПАСНАЯ ЭКСПЛУАТАЦИЯ ТРЕБУЕТ ОСОБОГО ВНИМАНИЯ. У этого изделия нет традиционного тормоза, остановка выполняется с помощью педали акселератора и поворота. Прочитайте раздел «Управление» на страницах 89 и 90 этого руководства и попрактикуйтесь в катании на Crazy Cart XL.

- **Всегда узнавайте и соблюдайте местные законы или нормы, которые могут повлиять на места использования Crazy Cart XL.** Crazy Cart XL должен использоваться на частной территории и на закрытых площадках, а не на улицах и тротуарах. Не катайтесь на электрическом изделии в местах движения пешеходов и автомобилей.
- Не устанавливайте переключатель питания Crazy Cart XL в положение **ON (ВКЛ.)** и не нажимайте/активируйте педаль акселератора, если вы не находитесь в безопасном месте под открытым небом, подходящим для катания. Всегда устанавливайте переключатель питания **OFF (ВЫКЛ.)**, прежде чем покинуть Crazy Cart XL.
- Берегите пальцы и другие части тела от попадания в приводную цепь, систему рулевого управления, колеса и другие движущиеся компоненты.
- Всегда держитесь за рулевое колесо.
- Следует ездить аккуратно. Остерегайтесь возможных препятствий, в которые может попасть ваше колесо или которые могут привести к отклонению либо потере управления. Избегайте пешеходов, роллеров, скейтбордистов, самокатов, велосипедов, мотоциклов, детей и животных, которые могут появляться у вас на пути; уважайте права и собственность других.

- Данная продукция рассчитана на долговечную эксплуатацию и обладает хорошими техническими характеристиками, но это не исключает возможность повреждений. Наезд на препятствия или другие проявления агрессивного стиля езды могут перегрузить и повредить любые изделия, включая Crazy Cart XL, и пользователь принимает все риски, связанные с тяжелыми нагрузками. Это не мини-электромобиль с бампером, рассчитанный на столкновения.
- Категорически запрещено перевозить на электрическом изделии пассажиров и позволять кататься на нем двум или более людям одновременно.
- Во время езды категорически запрещено использовать наушники или мобильный телефон. Категорически запрещено буксировать это изделие другими транспортными средствами.
- Запрещено кататься на Crazy Cart XL в условиях повышенной влажности и по снегу; категорически запрещено погружать электрическое изделие в воду, так как это может приводить к повреждению электрических компонентов и привода, а также к возникновению других опасных условий.
- Мокрые, скользкие, ухабистые, неровные или грубые поверхности могут увеличивать риск. Не катайтесь на электрическом изделии по грязи, льду, лужам или воде. Избегайте высокой скорости во время спуска. Никогда не рискуйте повреждением таких поверхностей, как ковер или настил, используя электрическое изделие в помещении.
- Никогда не используйте это изделие вблизи ступенек или бассейнов.
- Не катайтесь ночью или в условиях плохой видимости.
- Не касайтесь электродвигателя изделия во время использования (или сразу после него), так как он может очень сильно нагреваться.
- Возможно, вы видели, как люди по телевизору или в видеороликах выполняют трюки и сложные маневры на Crazy Cart XL. Эти люди долго тренировались и принимают все риски, возможные при выполнении трюков. Не пытайтесь повторить такие трюки, т. к. это связано с большим риском.
- Будьте осторожны и знайте об ограничениях. Риск травм повышается с увеличением степени сложности езды. Пользователь принимает все риски, связанные с агрессивной ездой.

Необходимая Экипировка Для Катания

Всегда надевайте необходимые средства защиты, такие как сертифицированный защитный шлем (с надежно закрепленным подбородочным ремнем). Наличие шлема может требоваться в соответствии с местным законом или нормами в вашем регионе. Рекомендуются налокотники и наколенники, рубашка с длинным рукавом, длинные брюки и перчатки. Всегда надевайте спортивную обувь (шнурованную обувь с резиновой подошвой), никогда не катайтесь босиком или в сандалиях; всегда тщательно завязывайте шнурки, чтобы они не попали в колеса, двигатель и систему привода.

Использование Зарядного Устройства

- Никогда не модифицируйте электрическую систему. Изменения могут привести к пожару. Использование неправильного типа батареи или зарядного устройства может привести к взрыву.
- ПЕРЕД КАЖДЫМ ИСПОЛЬЗОВАНИЕМ: Заряжайте батарею МИНИМУМ 12 часов и накачивайте шины до необходимого давления.
- Выключайте после каждой поездки. Если оставить включенным без использования, батарея может не заряжаться.
- Не храните устройство при температуре замерзания или ниже. Температура замерзания может полностью повредить батарею.
- Зарядное устройство, которое поставляется с электрическим Dirt Quad, необходимо регулярно проверять на наличие повреждений шнура, вилки, кожуха и других деталей. В случае повреждений Dirt Quad не нужно заряжать, пока зарядное устройство не будет отремонтировано или заменено.
- Используйте только зарядное устройство, рекомендованное Razor.
- Зарядное устройство – это не игрушка. Зарядное устройство могут использовать только взрослые.
- Не используйте зарядное устройство возле легковоспламеняемых материалов и открытого огня.
- Выключайте зарядное устройство и отключайте его от Dirt Quad, если оно не используется.
- Не превышайте время зарядки.
- Всегда отключайте Dirt Quad от зарядного устройства перед тем, как протереть его сухой или влажной тканевой салфеткой.

НЕОСТОРОЖНОЕ ИСПОЛЬЗОВАНИЕ И ИГНОРИРОВАНИЕ ПРЕДУПРЕЖДЕНИЙ УВЕЛИЧИВАЮТ РИСК СЕРЬЕЗНЫХ ТРАВМ. ИСПОЛЬЗУЙТЕ НА СВОЙ РИСК И ОБРАЩАЙТЕ ОСОБОЕ ВНИМАНИЕ НА БЕЗОПАСНОСТЬ.

Ограниченная Гарантия:

Эта ограниченная гарантия является единственной гарантией для продукции. Других явно выраженных или подразумеваемых гарантий нет. Производитель гарантирует, что эта продукция не имеет производственных дефектов на протяжении 90 дней с даты покупки. Данная ограниченная гарантия будет аннулирована, если продукция:

- использовалась не для развлечения или катания;
- каким-либо способом изменялась;
- сдавалась в прокат.



СОДЕРЖИТ ГЕРМЕТИЧНЫЕ АККУМУЛЯТОРНЫЕ СВИНЦОВО-КИСЛОТНЫЕ БАТАРЕИ. БАТАРЕИ ДОЛЖНЫ ПЕРЕРАБАТЫВАТЬСЯ.



! VARNING! Crazy Cart XL är inte samma som en vanlig go-kart och den kan därför kräva **större skicklighet att köra än en vanlig go-kart**. Crazy Cart XL är utformad för att röra sig framåt, bakåt, i sidled, i bägförmade driftförelser och till och med för att snurra runt i cirklar – och i stället för att bromsa på konventionellt sätt använder man sig av **dessa nya funktioner för att stoppa och bromsa snabbt**. Det är mycket viktigt att **börja köra långsamt och ta god tid på sig för att lära känna** Crazy Cart XLs unika styrförmåga och bromskapacitet (beskrivs på sidorna 91 och 92) innan man prövar på snabba svängar eller andra snabba rörelser eller på annat sätt använder Crazy Cart XLs funktioner fullt ut. **För att använda denna produkt krävs en plan och öppen yta, utan trafik eller andra hinder.**

! VARNING! Att köra en eldriven produkt kan vara en riskfylld aktivitet. Vissa omständigheter kan orsaka att utrustningen inte fungerar utan att det beror på ett tillverkningsfel. Liksom andra eldrivna åkprodukter som man sitter på kan Crazy Cart XL, och är även avsedd att, förflytta sig och därför riskerar man att ramlar av och/eller hamna i farliga situationer som vare sig försiktighet, instruktioner eller expertkunskap kan eliminera. Sådana situationer kan leda till allvarliga skador eller dödsfall, även om man använder säkerhetsutrustning eller vidtar andra försiktighetsåtgärder. **ANVÄND PRODUKTEN PÅ EGEN RISK OCH ANVÄND SUNT FÖRNUFT.**

! VARNING! ANSVAR OCH ÖVERVAKNING SOM KRÄVS AV FÖRÄLDRAR OCH VUXNA: Denna manual innehåller viktig säkerhetsinformation. Det är ditt ansvar att läsa denna information och se till att alla förare förstår alla varningar, instruktioner och säkerhetsfrågor och försäkra dig om att unga förare kan använda denna produkt på ett säkert och ansvarsfullt sätt. Razor rekommenderar att du emellanåt granskar informationen i den här manualen och går igenom den noggrant med yngre förare samt att du kontrollerar och underhåller dina barns produkt för att säkerställa deras säkerhet.

! VARNING! EJ AVSEDD FÖR BARN UNDER 16 ÅR ELLER SOM VÄGER MER ÄN 109 KG. Eftersom produkter som Crazy Cart XL medför potentiella risker som är direkt förknippade med deras användning är det ett väl erkänt faktum att **DET ÄR VIKTIGT ATT FÖRÄLDRAR VÄLJER ÅKPRODUKTER PÅ ETT ANSVARSFULLT SÄTT SOM ÄR LÄMPLIGA FÖR BARNETS ÅLDER OCH ATT FÖRÄLDRARNA ÖVERVAKAR BARNEN I SITUATIONER DÄR BARN I OLIKA ÅLDRAR KAN HA TILLGÅNG TILL SAMMA ÅKPRODUKTER**. Alla produkter är inte lämpliga för alla åldrar eller barnstorlekar, och det finns olika åldersrekommendationer inom denna produktkategori som är menade att återspegla riskernas karaktär och en föräres förväntade mentala eller fysiska förmåga (eller bådadera) som krävs för att hantera riskerna.

Razor rekommenderar att barn under 16 år inte tillåts att använda denna produkt. Denna rekommendation baseras inte enbart på ålder, vikt eller längd – utan återspeglar även ett övervägande av barnets förmodade mognadsgrad och färdigheter liksom fysiska storlek. Den rekommenderade föråldern på 16 år eller äldre är endast en uppskattning och kan påverkas av förärens storlek, vikt eller färdigheter – alla 16-åriga barn är inte lämpade för produkten. Förare som inte kan sitta bekvämt på Crazy Cart XL-fordonet ska aldrig försöka att köra fordonet och en **förälders beslut att tillåta sitt barn att köra produkten ska baseras på barnets mognadsgrad, färdigheter och förmåga att lyda regler**. **Razor betonar att vuxna tillråds mycket bestämt att inte välja att ignorera Razors rekommendationer eller att tillåta yngre barn att köra en Crazy Cart XL.**

ÖVERSKRID INTE VIKTEN PÅ 109 kg. Förarvikten är inte heller nödvändigtvis det som avgör att en persons storlek är lämpad för att sitta i eller kunna hålla kontrollen över en Crazy Cart XL. Håll denna produkt på avstånd från mindre barn och kom ihåg att produkten endast är avsedd att användas av personer som (som minimum) kan använda produkten på ett fullständigt tryggt och kompetent sätt.

Personer med mentala eller fysiska problem som gör att de lätt kan komma till skada eller som försämrar deras fysiska rörlighet eller

mentala förmåga att ta till sig, förstå och följa säkerhetsinstruktioner

eller deras förmåga att förstå de risker som användningen av produkten innebär, ska inte använda eller tillåtas att använda produkter som inte är lämpade för deras förmågor. Personer med hjärtproblem eller med krampor i huvud, rygg eller nacke (eller som tidigare har opererats i dessa delar av kroppen) samt gravida kvinnor ska uppmanas att inte använda denna produkt.

OBS! Denna manual innehåller många varningar och försiktighetsåtgärder vad gäller brister i underhåll, kontroll och korrekt användning av denna åkprodukt. Eftersom varje incident kan leda till allvarliga skador och till och med dödsfall, kommer vi inte att upprepa varningar för risk för allvarliga skador eller dödsfall varje gång en sådan situation nämns.

Kontrollera och Underhålla Crazy Cart XL

Innan produkten används ska du kontrollera att alla eventuella kedjeskydd och andra skydd finns på plats och är i funktionsdugligt skick. Kontrollera att delarna fungerar korrekt, att det drivande däckat är korrekt pumpat och har tillräcklig slitbana kvar. Crazy Cart XL ska underhållas och repareras enligt tillverkarens specifikationer och endast med hjälp av tillverkarens godkända reservdelar. Tillverkarens originaldesign får inte modifieras eller ändras. Byt slitna eller skadade delar omedelbart.

! VARNING! SÄKER HANTERING KRÄVER NOGGRANN UPPMÄRKSAMHET. Denna produkt har ingen traditionell broms – den stoppas med hjälp av gaspedalen och styningen. **Läs avsnittet "Så här kör man" på sidorna 91 och 92 i denna manual och öva för att utveckla färdigheter när det gäller hanteringen av Crazy Cart XL.**

- **Kontrollera och följ alltid lokala lagar eller bestämmelser, som kan inverka på de platser där man får använda Crazy Cart XL.** Crazy Cart XL är till för att användas på privat egendom och slutna banor och får inte användas på allmänna gator eller trottoarer. Använd inte din eldrivna produkt på platser med fotgängare eller fordonstrafik.
- Slå inte **ON (PÅ)** strömbrytaren i Crazy Cart XL eller tryck ner/aktivera gaspedalen om du inte befinner dig i en säker utomhusmiljö som lämpar sig för körning. Stäng alltid **OFF (AV)** strömbrytaren innan du stiger av Crazy Cart XL-fordonet.
- Håll fingrar och andra kroppsdelar borta från drivkedja, styrsystem, hjul och alla andra rörliga delar.
- Håll alltid i ratten i alla situationer.
- Kör defensivt. Se upp för eventuella hinder som hjulet(en) kan fastna i eller som kan tvinga dig att göra en plötslig undanmanöver eller som kan få dig att tappa kontrollen. Var noga med att undvika fotgängare, personer som åker rullskridskor, skateboard, sparkcyklar eller cyklar, samt barn eller djur som kan komma i vägen för dig. Respektera andras rättigheter och egendom.
- Denna produkt har tillverkats för goda prestanda och hållbarhet, men den kan skadas. Om man kör in i hinder eller bedriver annan typ av aggressiv körning kan produkter överbelastas eller skadas, och detta gäller även för Crazy Cart XL, så föraren måste inse alla risker som är föräna med aktiviteter som innebär hög påfrestning. Denna produkt är inte en radiobil.
- Ha aldrig med passagerare och låt bara en person i taget köra den eldrivna produkten.
- Använd aldrig hörlurar eller mobiltelefon under körning. Låt aldrig andra fordon dra din Crazy Cart XL.
- Kör inte Crazy Cart XL i blött eller isigt väder och sänk aldrig ner denna eldrivna produkt i vatten, eftersom el- och drivningskomponenter kan skadas av vatten eller orsaka andra osäkra förhållanden.
- Väta, glatta, guppiga, ojämna eller skrovliga underlag kan öka riskerna. Använd denna eldrivna produkt på is, i gytjta, vattenpölar eller vatten. Undvik höga hastigheter som kan uppstå i nedförsbackar. Använd inte en eldrivna produkt inomhus så att du riskerar att skada ytor såsom mattor eller golv.
- Använd aldrig produkten i närheten av trappor eller simbassänger.
- Kör inte när det är mörkt eller om sikten är begränsad.
- Vidrör inte produktens eldrivna motor när den används (eller efter

användning) eftersom den kan bli väldigt het.

- På TV eller videor kan du se människor som utför tricks och avancerade manövrar med Crazy Cart XL-fordonet. Kom ihåg att de har tränat under lång tid och är medvetna om riskerna med trickkörning. Tro inte att du kan utföra samma tricks utan att utsätta dig själv eller andra för stora risker.
- Var försiktig och inse dina begränsningar. Skaderisken ökar i takt med att körningens svårighetsgrad ökar. Föraren ska vara medveten om alla risker som aggressiv körning innebär.

Lämplig Klädsel Vid Körning

Använd alltid lämplig skyddsutrustning, såsom godkänd skyddshjälm (med hakremmen säkert fastspänd). En hjälm kan vara obligatorisk enligt lokal lag eller lokala föreskrifter i ditt område. Dessutom rekommenderas armbågsskydd, knäskydd, långärmad skjorta, långbyxor och handskar. Använd alltid gymnastikskor (med skosnöre och gummisulor), åk aldrig barfota eller i sandaler och se alltid till att skosnörena är knutna och på avstånd från hjulen, motorn och drivsystemet.

Använda laddaren

- Ändra aldrig på det elektriska systemet. Eventuella ändringar kan orsaka brand. Användning av fel typ av batteri eller laddare kan leda till explosion.
- FÖRE VARJE ANVÄNDNING: Ladda batteriet i MINST 12 timmar och pumpa upp däcken till rätt PSI.
- Stäng av efter varje åktur. Batteriet kan förlora sin uppladdningsförmåga om fordonet lämnas påslaget utan att användas.
- Förvara INTE i frysgarder eller under frysgarder! Frysgarder skadar batteriet permanent.
- Den laddare som medföljer det elektriska Crazy Cart XL-fordonet ska undersökas regelbundet för eventuella skador på sladd, stickkontakt, skyddskåpa och övriga delar. Om sådana skador finns får Crazy Cart XL-fordonet inte laddas förrän laddaren har reparerats eller bytts ut.
- Använd endast en laddare som rekommenderas av Razor.
- Laddaren är inte en leksak. Laddaren får endast hanteras av en vuxen.
- Använd inte laddaren i närheten av lättantändliga material eller en öppen låga.
- Dra ur laddaren och koppla ur den från Crazy Cart XL-fordonet när den inte används.
- Överskrid inte laddningstiden.
- Koppla alltid ur Crazy Cart XL-fordonet från laddaren innan du torkar av fordonet eller rengör det med en fuktig trasa.

UNDERLÅTENHET ATT ANVÄNDA SUNT FÖRNUFT ELLER INTE BRY SIG OM VARNINGARNA ÖKAR RISKEN FÖR ALLVARLIGA SKADOR. ANVÄNDS MED LÄMPLIG OCH KORREKT UPPMÄRKSAMHET PÅ SÄKER HANTERING.



INNEHÅLLER FÖRSEGLADE, LÄCKAGEFRIA BLYBATTERIER. FÖRBRUKADE BATTERIER SKA ÅTERVINNAS.



NO

⚠ ADVARSEL: Crazy Cart XL er ikke det samme som en «vanlig» go-kart, derfor **kan det kreves større ferdigheter for å kjøre den enn ved en vanlig go-kart.** Crazy Cart XL er laget for bevegelse framover, bakover og sidelengs, dette i glidende kurver og til og med for å kunne svinge rundt i buer – og **framfor en tradisjonell bremse, bruker den disse egenskapene for å kunne stanse og bremse svært hurtig.** Det er enormt viktig å **starte rolig for å bli kjent og trygg med Crazy Cart XLs** ulike retningskontroll og bremseegenskaper (beskrevet på side 93 og 94). Dette må gjøres for man forsøker seg på brå svinging eller andre hurtige handlinger, eller for man bruker Crazy Cart XL til dens fulle nivå. **Bruk av dette produktet krever en flat og åpen plass som er uten trafikk eller andre hindringer.**

⚠ ADVARSEL: Å kjøre et elektrisk produkt kan medføre fare. Enkelte forhold kan føre til at produktet svikter, dette uten at det er produsentens feil. Som med andre kjørbare elektriske produkter er Crazy Cart XL utformet for bevegelse. Derfor er det mulig å miste kontrollen, falle av og/eller havne i farlige situasjoner, dette til tross for at man viser aktsomhet, følger instruksjonene eller er erfaren. Dersom du havner i en slik situasjon, så kan det medføre alvorlig personskade eller dødsfall, dette selv om iverneustyr blir bruk og andre forholdsregler blir tatt. **DU KJØRER PÅ EGEN RISIKO, BRUK SUNN FORNUFT.**

⚠ ADVARSEL: ANSVAR OG OPPSYN FRA FORELDRE OG VOKSNE ER NØDVENDIG: Denne håndboken inneholder viktig sikkerhetsinformasjon. Det er ditt ansvar å gå gjennom denne informasjonen og sørge for at alle kjørere forstår alle advarsler, versler, instruksjoner og sikkerhetsmerker og sørger for at unge kjørere er i stand til å bruke dette produktet sikkert og ansvarlig. Razor anbefaler at du går gjennom og pålegger med jevne mellomrom at yngre kjørere følger informasjonen i denne håndboken, og at du inspiserer og vedlikeholder barnas produkt for å sikre sikkerheten deres.

⚠ ADVARSEL: IKKE TIL BRUK FOR BARN UNDER 16 ÅR ELLER SOM VEIER MER ENN 109 KG. Fordi produkter som Crazy Cart XL utgjør potensielle færer i forbindelse med bruken, er det anerkjent at **BEHOVET FOR Å UTØVE FORELDREANSVAR VED VALG AV KJØREPRODUKT SOM ER PASSENDE FOR BARNETS ALDER OG FORELDREOPPSYN I SITUASJONER HVOR BARN I FORSKJELLIGE ALDRE KAN HA TILGANG TIL SAMME KJØREPRODUKT ER VIKTIG.** Alle produkter er ikke egnet for enhver alder eller størrelse, og forskjellige aldersanbefalinger finnes i denne produktkategorien som skal gjenspeile farens natur og forventede mentale og fysiske evner en kjører trenger for å takle farene.

Razor anbefaler at barn under 16 år ikke får tillatelse til å bruke dette produktet. Denne anbefalingen er ikke kun basert på alder, vekt og høyde – den gjenspeiler en vurdering av forventet modenhet og ferdigheter samt fysisk størrelse. Den anbefalte alderen for kjøreren på 16 år eller eldre er kun en beregning og kan påvirkes av kjøreren størrelse, vekt eller ferdigheter – produktet er ikke egnet for alle barn på 16 år. Enhver kjører som ikke klarer å passe komfortabelt i Crazy Cart XL bør virkelig ikke forsøke å kjøre den, men **foreldres avgjørelse om å la barnet kjøre dette produktet skal være basert på barnets modenhet, ferdigheter og emne til å følge regler.** Razor legger vekt på at voksne rådes på det sterkeste til å ikke velge å overse Razors anbefalinger eller la yngre barn kjøre Crazy Cart XL.

IKKE OVERSKRID VEKTTRENSEN PÅ 109 kg. Kjøreren vekt i seg selv er ikke ensbetydende med at personens størrelse er egnet for å holde kontroll over Crazy Cart XL. Hold dette produktet unna små barn og husk at dette produktet kun er tilsiktet bruk av personer som er, som et minimum, fullstendig komfortable og kompetente når de bruker produktet.

Personer med eventuelle mentale eller fysiske tilstander som kan gjøre dem følsomme for skader, hemmer den fysiske dyktigheten eller mentale evner til å gjenkjenne, forstå og følge sikkerhetsinstruksjoner og til å være i stand til å forstå farene i forbindelse med bruk av produktet kan ikke bruke eller få tillatelse til å bruke produkter som er upassende for evnene deres. Personer med hjerteproblemer, lidelse i nakke, rygg eller hode (eller for kirurgi på noen av de stedene) og gravide kvinner bør advares mot å betjene dette produktet.

MERKNAD: Denne håndboken inneholder mange advarsler og varsler vedrørende konsekvenser ved manglende vedlikehold, inspeksjoner eller ordentlig bruk av det elektriske kjøretøyet. Fordi enhver ulykke kan føre til alvorlig personskade og i ytterste konsekvens dødsfall, gjentar vi disse advarene om personskade og dødsfall i alle passende sammenhenger.

Sjekk og Vedlikehold av Crazy Cart XL

Før bruk – kontroller og bekreft at alle kjedeskjermer eller andre deksler og skjerm er på plass og i god stand. Kontroller at alle deler virker som de skal, at styrehjulet har tilstrekkelig med luft og at dekket ikke er slitt. Crazy Cart må vedlikeholdes og repareres i henhold til produsentens spesifikasjoner, der kun godkjente reservedeler fra produsenten kan brukes, og den skal ikke endres fra produsentens opprinnelige design og struktur. Skift ut slitte eller ødelagte deler umiddelbart.

⚠ ADVARSEL: SIKKER BETJENING KREVER ÅRVÅKENHET. Dette produktet har ikke en vanlig bremse – stopping er gjort ved bruk av gasspedalen og styring. Les «Hvordan betjene»-seksjonen på side 93 og 94 i denne håndboken, og øv for å utvikle ferdighetene ved bruk av Crazy Cart XL.

- **Sjekk og overhold alltid lokale lover og forskrifter som kan påvirke stedene den elektriske Crazy Cart XLen kan brukes.** Crazy Cart XL er ment til å brukes på privat eiendom og på lukkede baner, ikke på offentlige gater og fortau. Ikke kjør det elektriske produktet i områder der det er fotgjengere og trafikk.
- Ikke sett startknappen for Crazy Cart XL til **ON (PÅ)** eller trykk ned/aktiver gasspedalen med mindre du sitter og er i et trygt utendørs område som er egnet for kjøring. Sett alltid startknappen til **OFF (AV)** før du går ut av Crazy Cart XL.
- Hold fingre og andre kroppsdeler unna drivkjeden, styresystemet, hjul og alle andre deler som kan settes i bevegelse.
- Hold på tallet til enhver tid.
- Kjør forsiktig. Se opp for mulige hindringer som kan komme i kontakt med hjulene eller som kan forårsake plutselig dreining til siden eller tap av kontroll. Vær forsiktig så du unngår fotgjengere, rullebrett, sykler, barn og dyr som kan komme i veien, og respekter andres rettigheter og eiendommer.
- Dette produktet ble produsert for ytelse og slitestyrke, men det tåler ikke alt. Ved å treffe gjenstander eller ved aggressiv kjøring kan føre til overbelastning eller skade på ethvert produkt, også Crazy Cart XL, og kjøreren påtar seg all risiko som er knyttet til stressende aktiviteter. Dette produktet er ikke en «krasj- eller radiobil».
- Aldri ha passasjerer og tillatt aldri at mer enn én person kan kjøre det elektriske produktet om gangen.
- Bruk aldri hodetelefoner eller mobiltelefon når du kjører. Få aldri haik fra et annet produkt.
- Ikke kjør Crazy Cart XL i vått eller iskaldt vann og senk aldri Crazy Cart XL i vann siden de elektriske komponentene og drivverket kan skades av vann eller skape andre usikre forhold.
- Våte, sleipe, humpete, ujevne eller harde overflater kan øke risikoen. Ikke kjør Crazy Cart XL i gjørme, is, sølepytter eller vann. Unngå høy fart når du kjører i nedoverbakker. Unngå risikoer for å skade overflater som tepper eller gulv ved å bruke et elektrisk produkt innendørs.
- Bruk aldri i nærheten av trapper eller svømmebasseng.
- Ikke kjør om natten eller med begrenset sikt.

- Ikke rør den elektriske motoren når produktet er i bruk (eller etter bruk) siden den kan bli svært varm.
- Du kan se personer på TV eller i videoer som gjør stunts eller triks med Crazy Cart XL. Dette er personer som har trent lenge og som godtar risikoen ved å gjøre triks. Ikke anta at du kan gjøre de samme triksene uten stor fare.
- Vær forsiktig og kjenn egne begrensinger. Risiko for skade øker i takt med hvor vanskelig kjøringen er. Kjøreren påtar seg all risiko ved aggressiv kjøring.

Passelig Kjøreholding

Bruk alltid riktig beskyttelsesutstyr sånn som en godkjent hjelm (med hakestropp godt spent). En hjelm kan være påbudt ifølge lokale lover eller forskrifter i området ditt. I tillegg anbefales albue- og knebeskyttelse, en langermet skjorte, langbukser og hansker. Bruk alltid sportsko (snøresko med gummisåler), kjør aldri barbeint eller i sandaler og hold skolisser knyttet og unna hjulene, motoren og drivverket.

Bruk av Laderen

- Modifiser aldri det elektriske systemet. Endringer kan forårsake brann. Bruk av feil batteritype eller lader kan forårsake en eksplosjon.
- FØR HVER BRUK: Lad batteriet i MINST 12 timer og fyll dekkene til riktig PSI.
- Slå av etter hver tur. Det kan bli umulig å lade batteriet hvis den blir stående "PÅ" uten bruk.
- IKKE lagre i frysetemperatur eller under frysetemperaturer! Frysetemperaturer vil skade batteriet permanent.
- Laderen som følger med den elektriske Crazy Cart XLen skal regelmessig sjekkes for skade på ledningen, pluggen, innkapslingen og andre deler. I tilfelle slik skade, må ikke Crazy Cart XLen lades før laderen har blitt reparert eller byttet ut.
- Bruk kun en lader som anbefales av Razor.
- Laderen er ikke et leketøy. Lader skal kun betjenes av en voksen.
- Ikke bruk laderen i nærheten av brennbare materialer eller en åpen flamme.
- Plugg ut laderen og koble den fra Crazy Cart XLen når den ikke er i bruk.
- Ikke overskrid ladetid.
- Koble alltid Crazy Cart XLen fra laderen før den tørkes eller rengjøres med en fuktig klut.

DERSOM MAN IKKE BRUKER SUNN FORNUFT OG IKKE TAR HENSYN TIL ADVARSLENE, ØKER RISIKOEN FOR ALVORLIG SKADE. BRUK MED VARSOMHET OG MED NØY ÅRVÅKENHET FOR SIKKER BRUK.



**INNEHOLDER FORSEGLEDE,
LEKKASJEFRIE BLYBATTERIER.
BATTERIENE MÅ RESIRKULERES.**





! ADVARSEL: Crazy Cart XL er ikke det samme som en almindelig gokart og stiller derfor **højere krav til føreren end en almindelig gokart**. Crazy Cart XL er beregnet til at foretage bevægelser lige ud, baglæns, til siden og i glidende buer ja endog til at dreje rundt i cirkler- og i stedet for en almindelig bremse, bruger den de nye funktioner, der muliggør omgående stop og bremning. Det er meget vigtigt, at starte forsigtigt og give dig tid til at blive fortrolig med Crazy Cart XL's enestående retningskontrol og bremseegenskaber (der er beskrevet på side 95 og 96), inden du forsøger at foretage skarpe sving eller på anden måde forsøger at udnytte alle Crazy Cart XL's egenskaber fuldt ud. **Anvendelse af dette produkt kræver et stort åbent areal uden trafik eller andre forhindringer.**

! ADVARSEL: Kørsel på et elektrisk køretøj indebærer altid en risiko. Visse omstændigheder kan forårsage at udstyret svigter uden at det er producentens fejl. Ligesom andre elektriske køretøjer, kan brugen af Crazy Cart XL indebære en risiko for at miste herredømmet, falde af eller komme i en farlig situation, som ikke er mulig at undgå. Hvis uheldet er ude kan føreren komme alvorligt til skade eller i værste fald miste livet selv om vedkommende anvender sikkerhedsudstyr. **ANVEND PÅ EGET ANSVAR OG BRUG SUND FORNUFT.**

! ADVARSEL: NØDVENDIGHEDEN AF FORÆLDER- OG VOKSEANSVAR OG SUPERVISION: Denne manual indeholder vigtige sikkerhedsoplysninger. Det er dit ansvar at gennemgå denne information og sørge for, at alle førere forstår samtlige advarsler, sikkerhedsforanstaltninger, instruktioner og sikkerhedsemner og at de yngste førere er i stand til at betjene køretøjet på en forsvarlig måde. Razor anbefaler, at du jævnligt gennemgår og fremhæver betydningen af disse oplysninger i denne manual med de yngste førere og at du kontrollerer og vedligeholder produktet for at sikre førerens sikkerhed.

! ADVARSEL: UEGNET TIL BØRN UNDER 16 ÅR ELLER SOM VEJER OVER 109 KG. Eftersom produkter som Crazy Cart XL udgør potentielle risici i forbindelse med betjeningen, er det vigtigt AT EN VOKSER ER ANSVARLIG FOR AT UDVÆLGE ET KØRETØJ DER PASSER TIL BARNETS ALDER, ELLER AT EN VOKSEN HOLDER ØJE MED BARNET I SITUATIONER HVOR BØRN PÅ FORSKELLIGE ALDERSTRIN HAR ADGANG TIL DET SAMME KØRETØJ. Det er ikke alle produkter, der passer til ethvert alderstrin eller barnets størrelse, derfor findes der forskellige anbefalinger i denne produktkategori, der er beregnet til at afspejle farens karakter og den forventede mentale eller fysiske evne eller begge, når det gælder førerens evner til at håndtere farlige situationer.

Razor fraråder at børn under 16 år bruger køretøjet. Denne anbefaling er ikke alene baseret på barnets alder, vægt eller højde men den afspejler en overvejelse der handler om modenhed og evner såvel som fysik. Den anbefalede minimumsalder på 16 år er blot en vejledning og den varierer afhængig af førerens størrelse, vægt og evner. Det er ikke alle børn på 16 år som vil være egnede til dette køretøj. Det er indlysende, at en fører som ikke passer ordentligt i en Crazy Cart XL ikke burde betjene den men **den voksnes afgørelse skal baseres på om hvorvidt barnet er modent, har evner og er i stand til at overholde regler. Razor lægger vægt på, at den ansvarlige voksen ikke tilsidesætter Razors anbefalinger og tillader et yngre barn at bruge en Crazy Cart XL.**

UNDLAD AT OVERSKRIDE VÆGTGRÆNSEN PÅ 109 KG. Førerens vægt betyder ikke nødvendigvis, at barnets størrelse er egnet til at benytte en Crazy Cart XL. Opbevar dette produkt utilgængeligt for små børn og husk at dette køretøj udelukkende er beregnet til personer, der som minimum er fuldstændig komfortable og kompetente under betjening af udstyret.

Personer med et mentalt eller fysisk handicap, der kan bevirke at de er mere udsat for uheld, eller som påvirker deres fysiske behændighed eller mentale evner til at erkende, forstå og følge sikkerhedsforanstaltninger og være i stand til at forstå de implicerede risici i forbindelse med betjeningen af en Crazy Cart XL, bør ikke anvende eller få lov til at betjene produkter der er uegnede for dem. Personer med hjertesygdomme, hoved-, ryg- eller nakkelidelser (eller som tidligere har gennemgået operation for disse lidelser), eller gravide kvinder skal frarådes at betjene køretøjet.

BEMÆRK: Denne manual indeholder mange advarsler og forholdsregler vedrørende manglende udførelse af vedligeholdelse, inspektion og forsvarlig anvendelse af dit elektriske køretøj. Eftersom ethvert uheld kan resultere i alvorlig personskade eller død, har vi valgt ikke at gentage advarslen hver eneste gang der er en risiko, men vi ønsker at gøre opmærksom på faren.

Kontrol og Vedligeholdelse af Crazy Cart XL

Inden produktet tages i brug, skal du kontrollere at alle kædeafskærmninger samt andre beskyttelsesværn er på plads og at de fungerer korrekt. Kontroller at delene er fuldt funktionsdygtige, at dækkene er opblumede med det korrekte dæktryk og at der er slidbanemønstre. Crazy Cart XL skal vedligeholdes og repareres i overensstemmelse med producentens specifikationer, udelukkende ved hjælp af originale reservedele og der må ikke foretages ændringer af nogen art på køretøjet. Udskift omgående slidte eller defekte dele.

! ADVARSEL: SIKKER BETJENING FORUDSÆTTER OMHYGGELIG OPMÆRKSOMHED. Dette køretøj er ikke udstyret med en traditionel bremse. Man standser ved at bruge speederen og rattet. Se afsnittet "Betjening" på side 95 og 96 i denne manual og øv dig på færdigheder med at betjene din Crazy Cart XL.

- Du skal altid kontrollere og overholde lokale love og vedtægter, der kan påvirke stederne hvor du må benytte din Crazy Cart XL. Din Crazy Cart XL er beregnet til brug på privat ejendom og på lukkede arealer og ikke på offentlige veje eller fortove. Du må ikke bruge dit elektriske køretøj på steder, hvor der er forgængere eller køretøjer til stede.
- Du må ikke starte din Crazy Cart XL ved at dreje startkontakten hen på positionen ON (TÆND) eller træde på/aktivere speederen med mindre du befinder dig på et sikkert udendørs areal, der er velegnet til kørsel. Husk altid at dreje startkontakten hen på positionen OFF (SLUK) inden du forlader din Crazy Cart XL.
- Hold dine fingre og andre kropsd dele væk fra kæden, rattet, hjulene samt andre bevægelige dele.
- Hold altid hænderne på rattet under kørsel.
- Kørsel forsvarligt. Hold øje med potentielle forhindringer, der kunne få køretøjets hjul til at sidde fast eller tvinge dig til at dreje pludseligt eller miste herredømmet. Pas på og undgå steder hvor fodgængere, skatere, skateboards, scootere, cykler, børn og hunde kan komme i vejen og respekter andre personers rettigheder og ejendom.
- Dette produkt er fremstillet til varig ydelse og holdbarhed men det er ikke uimodtageligt for skader. Hvis du kører ind i forhindringer eller kører aggressivt risikerer du at køretøjet bliver beskadiget og dette sker på førerens eget ansvar. Du må ikke anvende køretøjet som en "radiobil".
- Lad aldrig mere end én person ad gangen køre på din Crazy Cart XL.
- Anvend aldrig headset eller mobiltelefon under kørsel. Du må ikke være passager på et køretøj.
- Du må ikke bruge din Crazy Cart XL i regnvejr eller frostvej og du må aldrig nedsenke dit køretøj i vand, da de elektriske og bevægelige dele kan tage skade af uheld eller forårsage andre farlige situationer.
- Våde, glatte, ujævne eller hullede overflader øger risikoen for uheld. Du skal ikke bruge dit elektriske køretøj i mudder, på is, eller i vand.



Undgå høje hastigheder i forbindelse med kørsel ned ad bakker. Du skal aldrig risikere at beskadige overflader, såsom gulvtæpper eller gulvbelægninger ved at benytte køretøjet indendørs.

- Må aldrig anvendes i nærheden af trapper eller en swimmingpool.
- Du må ikke køre om aftenen eller under forhold med ringe sigtbarhed.
- Du må ikke røre ved motoren på din Crazy Cart XL under kørslen (eller umiddelbart efter) fordi disse dele kan blive meget varme.
- Du har måske set personer i tv eller på video som udførte stunts og ekstreme handlinger med en Crazy Cart XL. Disse individer har øvet sig i lang tid og de er villige til at acceptere de risici der er forbundet med at udføre sådanne stunts. Du må ikke forvente, at du kan lave de samme tricks uden at udsætte dig selv for fare.
- Vær forsigtig og kend dine egne begrænsninger. Faren for personskade øges i takt med sværhedsgraden af de forskellige tricks. Alle risici i forbindelse med aggressive køreaktiviteter er på førerens eget ansvar.

Passende Påklædning Under Kørsel

Anvend altid passende sikkerhedsudstyr indbefattet en godkendt styrthjelm (med hagestrop fastgjort). Det kan være lovpligtigt at bruge en styrthjelm der hvor du bor. Derudover anbefales det at bruge knæbeskyttere, en langærmet bluse, lange bukser og handsker. Brug altid gummisko (sko med snørebånd og gummisåler), kør aldrig barfodet eller med sandaler og sørg for at holde snørebånd væk fra hjulene, motoren og de bevægelige dele.

Brug af oplader

- Foretag aldrig ændringer på det elektriske system. Ændringer kan udgøre brandrisiko. Brug af den forkerte batteritype eller oplader kan resultere i en eksplosion.
- INDEN BRUG HVER GANG: Oplad batteriet i MINDST 12 timer og oppump dækkene til det korrekte dæktryk.
- Sluk efter hver kørsel. Batteriet kan måske ikke oplades igen hvis det bliver efterladt tændt uden af være i brug.
- UNDLAD at opbevare i frostvejr eller ved meget lave temperaturer! Frostvejr vil permanent beskadige batteriet.
- Den medfølgende oplader bør kontrolleres med jævne mellemrum for skader på ledningen, stikket, indkapslingen samt andre dele. I sådanne tilfælde skal din Dirt Quad oplades indtil opladeren er blevet repareret eller udskiftet.
- Brug udelukkende en oplader der anbefales af Razor.
- Opladeren er ikke legetøj. Opladeren bør udelukkende anvendes af en voksen.
- Undlad at betjene opladeren i nærheden af brandbare materialer eller åben ild.
- Træk stikket til opladeren ud af din Dirt Quad når den ikke er i brug.
- Undgå at overskride opladningstiden.
- Afbryd altid forbindelsen mellem din Dirt Quad og opladeren, inden den tørres af eller rengøres med en fugtig klud.

HVIS IKKE OVENSTÅENDE ADVARSLER OVERHOLDES SAMT SUND FORNUFT BLIVER ANVENDT, ØGES RISIKOEN FOR ALVORLIG PERSONSKADE. BETJEN MED PASSENDE FORSIGTIGHED OG SØRG FOR AT BENYTTE PÅ EN FORSVARLIG MÅDE.



**INDEHOLDER FORSEGLEDE,
LÆKAGEFRI BLYSYREBATTERIER.
BATTERIER SKAL GENBRUGES.**

VAROITUS: Crazy Cart XL ei ole "tavallinen" mikroauto ja siksi **sen ajaminen voi edellyttää enemmän taitoa kuin tavallisella mikroautolla ajaminen.** Crazy Cart XL on suunniteltu mahdollistamaan liike eteenpäin, taaksepäin, sivuttain, driftaus ja jopa kääntymään ympyrää - lisäksi **"perinteisen" jarrun sijasta se käyttää näitä uusia ominaisuuksia mahdollistamaan erittäin nopean pysäyttämisen ja jarrutuksen.** On erittäin tärkeää **aloittaa hitaasti ja tutustua rauhassa** Crazy Cart XLin ainutlaatuisiin ohjauksiin ja jarrutusominaisuuksiin (kuvattu sivuilla 97 ja 98), ennen kuin yrität nopeita käännöksiä tai muita nopeita liikkeitä, tai yrität muuten hyödyntää Crazy Cart XLin ominaisuuksia täysimääräisesti. **Tämän luokkeen käyttäminen edellyttää tasaista avointa tilaa, jossa ei ole liikennettä tai muita esteitä.**

VAROITUS: Sähköisillä tuotteilla ajaminen voi olla vaarallista. Tietyt olosuhteet saattavat aiheuttaa laiteongelmia, joilla valmistaja ei ole vastuussa. Muiden sähköisten ajettavien tuotteiden tavoin Crazy Cart XL on tarkoitettu liikkumaan ja siksi on mahdollista menettää ohjaus, pudota ja / tai joutua vaarallisiin tilanteisiin varovaisuudesta, ohjeiden noudattamisesta ja kokemuksesta huolimatta. Jos tällaisia asioita tapahtuu, kuljettaja voi loukkaantua vakavasti tai mahdollisesti kuolla, vaikka turvavarusteita käytettäisiin ja varotoimia noudatettaisiin. **KÄYTTÄJÄ KÄYTTÄÄ TUOTETTA JÄRKEVÄSTI JA OMALLA VASTUULLA.**

VAROITUS: VANHEMPIEN JA AIKUISTEN VASTUUA JA VALVONTA ON TARPEEN: Tämä käyttöohje sisältää tärkeitä tietoja turvallisuudesta. Käyttäjän vastuulla on tarkistaa nämä tiedot ja varmistaa, että kaikki kuljettajat ymmärtävät kaikki varoitukset, ohjeet ja turvallisuusaiheet, ja vakuuttaa, että nuoret kuljettajat voivat käyttää tätä tuotetta turvallisesti ja vastuullisesti. Razor suosittelee, että tarkistat ja vahvistat säännöllisesti tämän oppaan tiedot, jotka liittyvät nuoriin kuljettajiin, ja että tarkastat lasten tuotteen ja ylläpidät sitä heidän turvallisuutensa takaamiseksi.

VAROITUS: EI SOVELLU ALLE 16-VUOTIAILLE LAPSILLE TAI YLI 109 KG PAINAVILLE KULJETTAJILLE. Koska Crazy Cart XLin tapaisten tuotteiden käyttöön liittyy vaaroja, VANHEMPIEN VASTUULLA ON VALITTA LAPSEN IKÄÄN SOVELTUVIA TUOTE TAI VANHEMMAN ON VALVOTTAVIA LAPSLIA TILANTEISSA, JOISSA ERI-ikäiset LAPSET SAATAVAT KÄYTTÄÄ SAMAA TUOTETTA. Jotkin tuotteet eivät sovellu kaikenikäisille tai -kokoisille lapsille - tälle luokalle on määritetty eri ikäsuosituksia, joiden tarkoituksena on vastata vaarojen luonnetta ja odotettua ajajan henkistä ja / tai fyysistä kykyä selviytyä vaaroista.

Razor suosittelee tämän tuotteen ikärajaksi 16 vuotta. Tämä suositus ei perustu pelkästään ikään, painoon tai pituuteen - se koskee myös oletettua kypsyyttä ja taitoja sekä fyysistä kokoa. Suositeltu vähintään 16-vuotias kuljettaja on vain arvio ja kuljettajan soveltuvuuteen voi vaikuttaa hänen koko, paino ja taidot - tuote ei sovellu kaikkien 16-vuotiaiden käytettäväksi. Kuljettajien, jotka eivät istu mukavasti Crazy Cart XLin päällä, ei pidä yrittää ajaa sitä. **On vanhemman vastuulla antaa lapsen ajaa tätä tuotetta perustuen lapsen kypsyyteen, taitoon ja kykyyn noudattaa sääntöjä. Razor korostaa, että aikuisten ei pidä jättää Razorin suosituksia huomioimatta tai sallia nuorten lasten ajaa Crazy Cart XLilla.**

ÄLÄ YLITÄ 109 KG PAINORAJAA. Pelkkä kuljettajan paino ei välttämättä yksin tarkoita, että henkilön koko on sopiva Crazy Cart XLia ja sen hallintaa varten. Pidä tämä tuote poissa pienten lasten ulottuvilta ja muista, että tämä tuote on tarkoitettu ainoastaan henkilöille, jotka kykenevät käyttämään tuotetta mukavasti ja pätevästi.

Henkilöt, joiden henkiset tai fyysiset kyvyt saattavat altistaa vahingoille, vahingoittaa heidän fyysistä taitavuutta tai henkistä toimintakykyä tunnistaa, ymmärtää ja noudattaa turvallisuusohjeita ja pystyä ymmärtämään tuotteen käyttöön liittyviä vaaroja, ei pitäisi käyttää tuotetta, jotka eivät vastaa heidän kykyjään. Henkilöitä, joilla on sydänsairauksia, pää-, selkä- tai niskavaivoja (tai ennen näille kehon alueille suoritettavia leikkauksia) ja raskaana olevia naisia on varoitettava olemaan käyttämättä tätä tuotetta.

HUOMIO: Tämä käsikirja sisältää monia varoituksia ja varotoimia liittyen ajettavan sähköisen tuotteen ylläpidon, tarkastuksen tai oikean käytön laiminlyönnistä aiheutuviin seurauksiin. Koska kaikki onnettomuudet voivat johtaa vakavaan loukkaantumiseen tai jopa kuolemaan, varoitusta mahdollisesta vakavan loukkaantumisen tai kuoleman mahdollisuudesta ei toisteta joka kerta kuin tällainen mahdollisuus on mainittu.

Crazy Cart XLin Tarkastus ja Ylläpito

Varmista ennen käyttöä, että kaikki ketjusuojat ja muut suojat tai suojukset ovat paikoillaan ja kunnossa. Varmista ennen käyttöä, että jarru toimii oikein ja että renkaisu on tarpeeksi ilmaa ja riittävästi kulutus pintaa jäljellä. Huolla ja korjaa Crazy Cart XLia vain valmistajan erittelyn mukaisesti, käytä vain valmistajan hyväksymiä varaosia, äläkä muokkaa tuotetta poikkeamaan valmistajan alkuperäisestä suunnittelusta ja kokoonpanosta. Vaihda kuluneet tai rikkoutuneet osat heti.

VAROITUS: TURVALLINEN KÄYTTÖ VAATII ERITYISHUOMIOTA. Tässä tuotteessa ei ole perinteistä jarrua - pysäyttymisen tehdään käyttämällä kaasupoljinta ja ohjausta. Lue tämän käsikirjan "Käyttö"-osa sivuilta 97 ja 98 kehittääksesi Crazy Cart XLin käyttötaitoja.

- Tarkista aina paikalliset lait tai asetukset, jotka voivat vaikuttaa paikkoihin, joissa Crazy Cart XLia voidaan käyttää. Crazy Cart XL on tarkoitettu käytettäväksi yksityisalueilla ja suljetuilla alueilla eikä julkisilla kaduilla tai jalkakäytävillä. Älä aja sähkökäyttöisellä tuotteella alueilla, joissa on jalankulkijoita tai ajoneuvoliikennettä.
- Älä käännä Crazy Cart XLin virtakytkintä **ON (PÄÄLTÄ)** tai paina/aktivoi kaasupoljinta ellet istu turvallisessa ulkoympäristössä, joka sopii ajoa varten. Kytke aina virtakytkin **OFF (POIS PÄÄLTÄ)** ennen kuin poistut Crazy Cart XLista.
- Pidä sormet ja muut ruumiinosat erossa käyttöketjusta, ohjausjärjestelmästä, pyöristä ja kaikista muista liikkuvista osista.
- Pidä ohjauspyörästä aina kiinni.
- Aja varoen. Varo mahdollisia esteitä, jotka voivat osua pyöriin tai pakottaa sinut suistumaan yhtäkkiä tai menettämään hallinnan. Varo jalankulkijoita, luitelijoita, rullalautailijoita, polkupyöriä, lapsia tai eläimiä, jotka voivat tulla tielle ja kunnioita toisten oikeuksia ja omaisuutta.
- Tämä tuote on valmistettu suorituskykyiseksi ja kestäväksi, mutta se ei täysin suojattu vahingoilta. Esteisiin törmääminen tai muu aggressiivinen ajo voi ylikuormittaa ja vahingoittaa mitä tahansa tuotetta, kuten Crazy Cart XLia, ja ajaja on vastuussa kaikista stressaavasta toiminnasta. Tämä tuote ei ole "törmäilyauto."
- Älä koskaan anna useamman kuin yhden henkilön ajaa tätä sähkötuotetta kerrallaan.
- Älä käytä kuulokkeita tai matkapuhelinta ajajassasi. Älä koskaan kyydite muita tuotteita.
- Älä aja Crazy Cart XLilla märeillä tai jäisellä keilillä äläkä koskaan upota Crazy Cart XLia veteen, koska vesi voi vaurioittaa sähkö- ja ohjauskomponentteja tai luoda muita mahdollisesti vaarallisia vikoja.
- Märkä, liukas, kuoppainen, epätasainen tai karkea pinta voi lisätä onnettomuusriskiä. Älä aja tällä sähkötuotteella mudassa, jäällä, lätäköissä tai vedessä. Vältä liiallista nopeutta alamäessä. Älä koskaan vaurioita pintoja, kuten mattoa tai lattiaa, käyttämällä sähköistä tuotetta sisätiloissa.
- Älä koskaan käytä lähellä mäkii tai uima-altaita.
- Älä aja yöllä tai jos näkyvyys on rajoitettu.
- Älä koske sähkömoottoria tuotteen käytön aikana (tai käytön jälkeen), koska se voi olla erittäin kuuma.
- Saatat nähdä Crazy Cart XLilla suoritettuja stuntteja ja temppejuja televisiossa tai videoilla. Nämä ihmiset ovat harjoitelleet pitkään ja he hyväksyvät temppejujen riskit. Älä oletta, että voit yrittää tehdä samoja temppejuja ilman suurta riskiä.
- Ole varovainen ja tunne rajasi. Loukkaantumisasiä kasvaa sitä ajoaikueuden lisääntyessä. Ajaja on vastuussa aggressiivisesta ajosta.



Oikeat Ajotarvikkeet

Käytä aina asianmukaisia suojarusteita, kuten hyväksyttyä suojakypärää (jonka leukahiha on kiinnitetty turvallisesti). Paikallinen laki tai asetukset voi edellyttää kypärän käyttöä. Lisäksi suositellaan käytettäväksi kyynärsuojia ja polvisuojia sekä pitkähihaista paitaa, pitkiä housuja ja suojakäsineitä. Käytä aina urheilujalkineita (nauhakenkiä, joissa on kumipohjat), älä koskaan ajaa paljain jaloin tai käytä sandaaleja, ja pidä kengännauhat sidottuna ja erossa pyörästä, moottorista ja voimansiirtojärjestelmästä.

Laturin Käyttö

- Älä koskaan tee muutoksia sähköjärjestelmään. Muutos voi aiheuttaa tulipalon. Vääränlaisen akun tai laturin käyttö voi aiheuttaa räjähdyksen.
- ENNEN JOKAISTA KÄYTTÖÄ: Lataa akkua VÄHINTÄÄN 12 TUNTIA ja täytä renkaat oikeaan täyttöpaineeseen.
- Sammuta jokaisen ajon jälkeen. Akkua ei ehkä pysty lataamaan, jos se jätetään "PÄÄLLE" eikä tuotetta käytetä.
- ÄLÄ säilytä pakkasessa! Pakkanen vaurioittaa akkua pysyvästi.
- Sähköisen Crazy Cart XL mukana toimitettu laturi pitää tarkastaa säännöllisesti johdon, pistokkeen, kotelon ja muiden osien vahinkojen varalta. Tällaisen vahingon ilmetessä Crazy Cart XL ei saa ladata ennen kuin laturi on korjattu tai vaihdettu.
- Käytä vain Razorin suosittelemaa laturia.
- Laturi ei ole lelu. Vain aikuiset saavat käyttää laturia.
- Älä käytä laturia herkästi syttyvien materiaalien tai avotulen lähellä.
- Irrota laturi pistorasiasta ja Crazy Cart XL kun sitä ei käytetä.
- Älä ylitä latausaikaa.
- Kytke Crazy Cart XL aina irti laturista ennen sen pyyhkimistä tai puhdistamista kostealla liinalla.

VAKAVIEN VAMMOJEN RISKI LISÄÄNTYY, JOS ASIAKAS EI KÄYTÄ MAALAISJÄRKEÄ JA NOUDATA VAROITUKSIA. KÄYTÄ TARPEELLISTA VAROVAISUUTTA JA VAKAVAA HUOMIOTA TURVALLISTA TOIMINTAA VARTEN.



SISÄLTÄÄ SULJETUT, VUOTAMATTOMAT LYIJYAKUT. AKUT ON TOIMITETTAVA KIERRÄTYKSEEN.

AVERTISMENT: Crazy Cart XL nu este identic cu un go-kart „obișnuit”, din această cauză, **pentru conducere poate necesita aptitudini mai dezvoltate decât un go-kart obișnuit.** Crazy Cart XL este conceput astfel încât să permită mișcarea spre înainte, înapoi, lateral, pe arcuri cu derapaj și chiar pivotarea în cercuri – **iar în locul unei frâne „convenționale”, utilizează aceste caracteristici noi pentru a permite, de asemenea, oprirea și frânarea foarte rapidă.** Este deosebit de important să **porniți încet și să accordați timp necesar pentru a vă familiariza și a vă obișnui** cu abilitățile unice de control direcțional și de frânare ale dispozitivului Crazy Cart XL (descrie la paginile 99 și 100), înainte de a încerca să efectuați viraje rapide și alte manevre de mișcare în viteză sau să încercați în orice alt mod utilizarea în întregime a capacităților Crazy Cart XL. **Utilizarea acestui produs necesită un spațiu deschis, nivelat, lipsit de trafic sau alte obstacole.**

AVERTISMENT: Conducerea unui produs electric poate fi o activitate periculoasă. Anumite condiții pot duce la defectarea produsului, fără vina producătorului. La fel ca alte produse electrice destinate deplasării, Crazy Cart XL poate să se miște și este destinat mișcării, existând astfel posibilitatea de a pierde controlul, de a cădea din produs și/sau de a ajunge în situații periculoase pe care nicio precauție, instrucțiune sau experiență nu le poate elimina. În astfel de situații, există posibilitatea să vă răniți sau să decedați, chiar și atunci când purtați echipament de siguranță și luați alte măsuri de precauție. **FOLOȘIȚI PRODUSUL PE PROPRIA RĂSPUNDERE ȘI FOLOȘIȚI-L CU GRIJĂ.**

AVERTISMENT: RESPONSABILITATEA ȘI SUPRAVEGHEREA DIN PARTEA PĂRINȚILOR ȘI A ADULȚILOR SUNT OBLIGATORII: Acest manual conține informații importante despre siguranță. Vă revine responsabilitatea de a citi aceste informații și a vă asigura că toți utilizatorii înțeleg avertismentele, precauțiile, instrucțiunile și toate problemele ce țin de siguranță și a vă asigura că toți utilizatorii tineri sunt capabili să folosească acest produs în siguranță și în mod responsabil. Razor vă recomandă să revizuiți periodic și să discutați, accentuând importanța informațiilor din acest manual cu utilizatorii minori și să inspectați și să mențineți în bună stare de funcționare produsul copiilor dumneavoastră pentru a asigura siguranța lor.

AVERTISMENT: NU ESTE INDICAT PENTRU COPIII MAI MICI DE 16 ANI SAU MAI GREI DE 109 KG. Deoarece produsele, cum ar fi Crazy Cart XL, pot reprezenta și chiar reprezintă riscuri potențiale asociate în mod clar cu utilizarea lor, se admite CĂ ESTE IMPORTANTĂ NECESITATEA EXERCITĂRII RESPONSABILITĂȚII PARENTALE ÎN ALEGEREA PRODUSELOR DESTINATE DEPLASĂRII CORESPUNZĂTOARE VĂRSTEI UNUI COPIL SAU A SUPRAVEGHERII ÎN SITUAȚII ÎN CARE COPIII DE DIFERITE VĂRSTE POT AVEA ACCES LA ACELEAȘI PRODUSE DESTINATE DEPLASĂRII. Nu orice produs este adecvat pentru vârsta sau înălțimea copilului și există diferite recomandări de vârstă pentru această categorie de produse, la căror scop este de a reflecta natura pericolilor și abilitatea fizică și mentală necesară a copilului pentru a putea evita aceste pericole.

Razor vă recomandă să nu permiteți copiilor mai mici de 16 ani să folosească produsul. Această recomandare nu se bazează doar pe considerente de vârstă sau greutate sau de înălțime, ci reflectă considerații privitoare la maturitatea și îndemnarea previzibilă, cât și la dimensiunea fizică. Vârsta recomandată de 16 ani sau mai mult a utilizatorului este doar o estimare și această estimare poate fi afectată de dimensiunea, greutatea sau îndemnarea utilizatorului – acest produs poate să nu fie adecvat pentru toți copiii în vârstă de 16 ani. Desigur, orice utilizator care nu reușește să se așeze confortabil pe Crazy Cart XL nu trebuie să încerce să-l folosească, dar **decizia parentală de a-i permite copilului să folosească acest produs trebuie să se bazeze pe maturitatea, îndemnarea și capacitatea copilului de a respecta unele reguli. Razor subliniază faptul că adulților li se recomandă insistent să nu decidă să ignore recomandările Razor sau să permită copiilor prea mici să folosească produsul Crazy Cart XL.**

UTILIZATORUL NU TREBUIE SĂ AIBĂ MAI MULT DE 109 KG ÎN GREUTATE. Greutatea utilizatorului nu înseamnă neapărat că dimensiunea unui copil este corespunzătoare pentru a utiliza sau a păstra controlul asupra produsului Crazy Cart XL. Nu lăsați produsul la îndemâna copiilor prea mici și rețineți faptul că este destinat utilizării numai de către persoane care sunt cel puțin în totalitate obișnuite și competente în utilizarea produsului.

Persoanele cu afecțiuni fizice sau mentale care le fac vulnerabile la leziuni, le diminuează dexteritatea fizică sau capacitatea mentală de a recunoaște, a înțelege și a respecta instrucțiunile de siguranță, precum și capacitatea de a înțelege pericolele inerente utilizării unui produs, nu trebuie să folosească sau să li se permită să folosească produsele improprii pentru capacitățile lor. Persoanele cu boli cardiace, cu afecțiuni ale capului, spatelui sau gâtului (sau care au suferit intervenții chirurgicale anterioare în aceste zone ale corpului), sau femeile însărcinate trebuie avertizate să nu utilizeze acest produs.

NOTĂ: Acest manual conține numeroase avertismente și precauții privitoare la consecințele neefectuării lucrărilor de întreținere și inspectare sau ale utilizării necorespunzătoare a produsului electric destinat deplasării. Întrucât orice incident poate duce la răniiri grave sau chiar deces, nu vom repeta avertismentul referitor la posibila rănire gravă sau la posibilul deces de fiecare dată când se menționează o astfel de posibilitate.

Verificarea și întreținerea Produsului Crazy Cart XL

Înainte de utilizare, verificați și asigurați-vă că toate apărătoarele de lanț și celelalte capace de protecție sunt la locul lor și se află în stare bună. Verificați funcționarea corectă a pieselor, dacă pneul principal de acționare este umflat corespunzător și dacă profilul lor este suficient de adânc. Produsul Crazy Cart XL se va întreține și repara în conformitate cu specificațiile producătorului, folosind numai piese de schimb autorizate de producător, fără a se modifica designul și configurația originală a producătorului. Înlocuiți imediat piesele uzate sau deteriorate.

⚠️ AVERTISMENT: UTILIZAREA ÎN SIGURANȚĂ NECESITĂ ATENȚIE SPORITĂ. Acest produs nu dispune de o frână tradițională – oprirea se face folosind pedala de accelerație și volanul. Citiți secțiunea „Modul de utilizare” de la paginile 99 și 100 din acest manual și exersați manevrele pentru a obține îndemnare în utilizarea produsului Crazy Cart XL.

- **Întotdeauna verificați și respectați legislația sau reglementările locale privitoare la locurile în care poate fi utilizat produsul Crazy Cart XL.** Produsul Crazy Cart XL este destinat folosirii pe proprietățile și pe circuitele private și nu pe căile publice de acces sau pe trotuare. Nu utilizați produsul dumneavoastră electric destinat deplasării în zonele unde se află pietoni sau vehicule în trafic.
- Nu treceți interrupătorul de alimentare de pe Crazy Cart XL în poziția **ON (ACTIVAT)** și nu apăsați/activați pedala de accelerație până când nu v-ați așezat în produs și nu vă aflați într-un mediu exterior sigur, adecvat pentru utilizare. Înainte de ieșirea din Crazy Cart XL, treceți întotdeauna interrupătorul de alimentare în poziția **OFF (DEZACTIVAT)**.
- Nu vă apropiați degetele și celelalte părți ale corpului de lanțul de acționare, sistemul de direcție, roți și alte componente aflate în mișcare.
- Țineți în permanență mâna pe volan.
- Utilizați produsul cu prudență. Atenție la posibilele obstacole în care puteți prinde roata (roțile) produsului sau care vă pot forța să virați brusc sau să pierdeți controlul asupra vehiculului. Evitați pietonii, skaterii, skateboard-urile, scuterile, bicicletele, copiii sau animalele care vă ies în cale și respectați drepturile și proprietatea celorlalți.
- Acest dispozitiv a fost produs pentru a asigura performanță și durabilitate, însă nu este imun la deteriorări. Lovirea obstacolelor sau alte moduri de utilizare agresivă pot suprasolicita și deteriora orice produs, inclusiv Crazy Cart XL, iar utilizatorul își asumă toate riscurile asociate cu utilizarea suprasolicitantă. Acest produs nu este o „mașină cu tamponare”.
- Niciodată nu luați pasageri și nu permiteți utilizarea produsului electric de către mai multe persoane simultan.
- Nu utilizați căști sau telefoane mobile atunci când utilizați produsul. Nu vă luați la întrecere cu un alt produs.
- Nu utilizați produsul Crazy Cart XL pe vreme ploioasă sau pe timp de îngheț și nu scufundați acest produs electric în apă, deoarece componentele electrice și de acționare pot suferi avarii provocate de apă sau pot crea condiții nesigure.
- Suprafețele umede, lucioase, neregulate sau accidentate pot spori riscurile. Nu utilizați acest produs electric pe nămol, gheață, pe suprafețe cu bălți sau apă. Evitați vitezele excesive care pot fi asociate cu utilizarea produsului în coborâre. Nu utilizați produsul electric în casă deoarece puteți deteriora suprafețele, cum ar fi covorele sau podelele.
- Nu utilizați produsul în apropierea scârilor sau a piscinelor.
- Nu utilizați produsul noaptea sau în condiții de vizibilitate redusă.
- Nu atingeți motorul electric de pe produs în timpul folosirii (sau după folosire) deoarece acesta se poate încălzi excesiv.
- Este posibil să vedeți alte persoane la televizor sau în videoclipuri, efectuând cascadorii sau manevre complicate cu produsul Crazy Cart XL. Acestea sunt persoane care au o lungă experiență în efectuarea de astfel de manevre și sunt conștiente de riscurile asociate. Efectuarea unor asemenea manevre implică un grad sporit de risc.
- Aveți grijă și cunoașteți-vă limitele. Riscul de accidentare crește odată cu creșterea dificultății manevrelor. Persoana care utilizează Crazy Cart XL își asumă toate riscurile asociate cu activitățile de utilizare agresive.

Proper Riding Attire

Always wear proper protective equipment, such as an approved safety helmet (with chin strap securely buckled). A helmet may be legally required by local law or regulation in your area. Elbow pads and kneepads, a long-sleeved shirt, long pants and gloves are recommended. Always wear athletic shoes (lace-up shoes with rubber soles), never ride barefooted or in sandals, and keep shoelaces tied and out of the way of the wheels, motor, and drive system.

Utilizarea Încărcătorului

- Nu modificați niciodată sistemul electric. Aceste modificări pot cauza incendii. Utilizarea unui tip de acumulator sau încărcător necorespunzător poate cauza o explozie.
- **ÎNAINTEA FIECĂREI UTILIZĂRI:** Încărcați bateria CU CEL PUȚIN 12 ore înainte de utilizare și umflați pneurile până la presiunea corectă.
- Opriiți bateria după fiecare utilizare. Bateria poate să nu se reîncareze dacă este lăsată cu alimentarea pornită în timpul perioadelor de neutilizare.
- Nu depozitați la temperaturi de îngheț sau mai mici! Temperaturile de îngheț vor deteriora permanent bateria.
- Încărcătorul furnizat împreună cu produsul Crazy Cart XL ar trebui să fie inspectat în mod regulat pentru a se verifica orice deteriorare a cablului, ștecherului, carcasei sau deteriorarea altor piese. În cazul unei asemenea deteriorări, produsul Crazy Cart XL nu trebuie încărcat înainte de repararea sau înlocuirea încărcătorului.
- Utilizați doar încărcătorul recomandat de Razor.
- Încărcătorul nu este o jucărie. Acesta trebuie utilizat de către un adult.
- Nu utilizați încărcătorul în apropiere de materiale inflamabile sau de foc deschis.
- Scoateți încărcătorul din priză sau deconectați-l de produsul Crazy Cart XL atunci când nu îl folosiți.
- Nu depășiți timpul de încărcare.
- Întotdeauna deconectați produsul Crazy Cart XL de la încărcător înainte de a-l șterge sau curăța cu ajutorul lichidelor.

NERESPECTAREA REGULILOR DE BUN SIMȚ ȘI A AVERTISEMENTELOR CREȘTE RISCUL ACCIDENTĂRIILOR GRAVE. UTILIZAȚI PRODUSUL CU GRIJA CORESPUNZĂTOARE, ACORDĂND ATENȚIE MAXIMĂ UTILIZĂRII SIGURE.

Garanție limitată:

Garanția limitată este singurul tip de garanție pentru acest produs. Nu există niciun alt fel de garanție explicită sau implicită. Producătorul garantează faptul că acest produs nu conține defecte de fabricație pe o perioadă de 90 de zile de la data achiziției. Această garanție limitată va deveni nulă în cazul în care produsul:

- este utilizat în alte scopuri decât pentru agrement sau transport;
- suferă orice fel de modificare;
- este închiriat.



CONȚINE BATERII ACIDE CU PLUMB SIGILATE / ETANȘE. BATERIILE TREBUIE REICLATE.

! VÝSTRAHA: Autíčko Crazy Cart XL nie je rovnaké ako „bežná“ motokára, preto sa na jazdu môžu požadovať lepšie skúsenosti než na jazdu s bežnou motokarou. Autíčko Crazy Cart XL je navrhnuté tak, aby umožňovalo pohyb dopredu, dozadu, prične, v driftovacích oblúkoch a priamo do klopov v kruhoch – **namiesto „bežnej“ brzdy používa na veľmi rýchle zastavenie a brzdenie nové funkcie.** Je extrémne dôležité začať pomaly a nájsť si čas na oboznámenie sa a natréningovanie jedinečných funkcií ovládania smeru a brzdenia autíčka Crazy Cart XL (sú opísané na strane 101 a 102); až potom sa pokúšajte o rýchle zatačky a iné činnosti pri rýchlej jazde alebo skúšajte všetky možnosti, ktoré autíčko Crazy Cart XL ponúka. **Tento výrobok sa používa na rovnom otvorenom priestranstve bez dopravy a ďalších prekážok.**

! VÝSTRAHA: Jazda na elektrickom výrobku môže byť rizikovou činnosťou. Určité podmienky môžu spôsobiť zlyhanie zariadenia, ktoré nie je spôsobené výrobnou chybou. Ako iné elektrické výrobky na jazdenie, aj výrobok Crazy Cart XL môže byť a je určený na pohyb, preto existuje možnosť straty ovládania, vypadnutia a/alebo vznik nebezpečných situácií, ktoré nedokáže eliminovať žiadna starostlivosť, pokyny alebo skúsenosti. Ak k tomu dôjde, aj napriek používaniu ochranných prostriedkov a iných opatrení sa môžete vážne poraniť alebo môžete zomrieť. **JAZDITE NA SVOJE VLASTNÉ RIZIKO A VYUŽÍVAJTE ŠTANDARDNÝ ÚSUDOK.**

! VÝSTRAHA: VYŽADUJE SA ZODPOVEDNOSŤ A DOZOR RODIČA ALEBO DOSPELÉ OSOBY: Tento návod obsahuje dôležité bezpečnostné informácie. Je vždy zodpovednosťou pozrieť si tieto informácie a zabezpečiť, že všetci jazdci chápu všetky výstrahy, upozornenia, pokyny a bezpečnostné informácie a zabezpečiť, že mladí jazdci sú schopní tento výrobok používať bezpečným a zodpovedným spôsobom. Spoločnosť Razor odporúča, aby ste si pravidelne, spolu s mladými jazdcami pozreli a obnovili informácie uvádzané v tomto návode a aby ste výrobok vášho dieťaťa pravidelne kontrolovali a udržiavali s cieľom zaistiť jeho bezpečnosť.

! VÝSTRAHA: NEVHODNÉ PRE DETI MLADŠIE AKO 16 ROKOV A ŤAŽŠIE AKO 109 KG. Pretože výrobok, akým je autíčko Crazy Cart XL, môže a aj predstavuje možné riziká spojené hlavne s jeho používaním, **ZA DÔLEŽITÚ SA POVAŽUJE NUTNOSŤ UPLATNIŤ RODIČOVSKÚ ZODPOVEDNOSŤ PRI VOĽBE VÝROBKU NA JAZDENIE, KTORÝ JE VHODNÝ PRE VEK DIETĀTA, ALEBO RODIČOVSKÝ DOZOR V SITUÁCIÁCH, V KTORÝCH DETI RÔZNEHO VEKU MÔŽU ZÍSKAŤ PRÍSTUP K ROVNAKÝM VÝROBKOM NA JAZDENIE.** Nie každý výrobok je vhodný pre každý vek alebo veľkosť dieťaťa a v rámci tejto kategórie výrobkov nájdete rôzne vekové kategórie, ktoré sú určené na poukázanie na charakter riziká a očakávanú duševnú alebo fyzickú schopnosť (alebo obidve) jazdca, aby si v týchto rizikových situáciách dokázal poradiť.

Spoločnosť Razor odporúča, aby deti do veku 16 rokov mali zakázané tento výrobok používať. Toto odporúčenie je založené nielen na veku, hmotnosti alebo výške – odzrkadľuje zohľadnenie očakávanej zrelosti a skúsenosti, ako aj fyzické rozmery. Odporúčaný vek jazdca 16 a viac rokov je len odhadom a môže byť ovplyvnený výškou jazdca, hmotnosťou alebo skúsenosťami – nie každé dieťa vo veku 16 rokov bude na používanie tohto výrobku spôsobilé. Samozrejme, ktorýkoľvek jazdec, ktorý nedokáže v autíčku Crazy Cart XL pohodlne sedieť, by sa nemal pokúšať na ňom jazdiť, ale **zodpovednosť rodiča, pokiaľ ide o súhlas s jazdením dieťaťa na tomto výrobku, musí byť založená na zrelosti a skúsenostiach dieťaťa ako aj na dodržiavaní pravidiel dieťaťom. Spoločnosť Razor zdôrazňuje a dospievajúce vrelé radi, aby sa rozhodli dodržiavať odporúčania spoločnosti Razor, a nedovolili mladším deťom na autíčku Crazy Cart XL jazdiť.**

NEPREKRAČUJTE MAXIMÁLNU HMOTNOSŤ 109 kg. Hmotnosť samotného jazdca nutne neznamená, že veľkosť osoby je vyhovujúca na sedenie v autíčku a zachovanie kontroly nad autíčkom Crazy Cart XL. Tento výrobok uschovajte mimo dosahu malých detí a zapamätajte si, že tento výrobok je určený len na používanie osobami, ktoré sú minimálne úplne schopné a zodpovedné na používanie výrobku.

Osoby s akýmkoľvek duševným alebo fyzickým stavom, kvôli ktorému možno pripustiť poranenie alebo zhoršenie ich fyzickej obratnosti alebo duševných schopností rozpoznať, pochopiť a dodržiavať bezpečnostné opatrenia a dokážať pochopiť riziká vlastnej pre použitie výrobku, by nemali alebo by mali mať zakázané používať výrobok, ktorý nie je pre ne vhodným na ich stav vhodný. Osoby so srdcovými ťažkosťami, chorobami hlavy, chrbta alebo krku (alebo osoby, ktoré podstúpili operácie týchto častí tela), ako aj tehotné ženy je nutné upozorniť na to, aby takýto výrobok nepoužívali.

UPOZORNENIE: Tento návod obsahuje mnoho výstrah a upozornení týkajúcich sa následkov opomenutia vykonávať údržbu, kontrolovať a správne používať elektrický výrobok na jazdenie. Pretože akákoľvek nehoda môže mať za následok vážne poranenie alebo aj smrť, neopakujeme výstrahu možného vážneho poranenia alebo smrti zakaždým, keď je táto možnosť spomenutá.

Kontrola a Údržba Autíčka Crazy Cart XL

Pred použitím skontrolujte a overte, že všetky chrániče retazi alebo iné kryty a chrániče sú na svojom mieste a sú funkčné. Skontrolujte, že diely fungujú správne, že hlavná hnacia pneumatika je správne nahustená a má správnu zostávajúcu hĺbku dezénu. Údržba a opravy autíčka Crazy Cart XL sa musia vykonávať podľa špecifikácií výrobcu, s použitím náhradných dielov, ktoré schválil výrobca, a nesmú byť vykonané úpravy, ktorými dôjde ku zmene originálneho dizajnu a konfigurácie výrobcu. Opotrebované alebo zložené diely ihneď vymeňte.

! VÝSTRAHA: BEZPEČNÁ PREVÁDZKA VYŽADUJE DÔKLADNÚ POZORNOSŤ. Tento výrobok nie je vybavený tradičnou brzdou – brzdenie sa vykonáva pomocou pedála akceleračtoru a riadenia. Prečítajte si časť „Spôsob obsluhy“ na strane 101 a 102 tohto návodu, naučte sa a rozvíjajte svoje skúsenosti s používaním autíčka Crazy Cart XL.

- **Vždy si pozrite a dodržiavajte miestne zákony a nariadenia, ktoré môžu mať vplyv na miesta, kde sa môže autíčko Crazy Cart XL používať.** Autíčko Crazy Cart XL je určené na používanie na súkromných pozemkoch a na uzavretých plochách; nie je určené na používanie na verejných uliciach či chodníkoch. Svojím elektrickým výrobkom nejazdite na miestach, kde sú prítomní chodci, alebo na miestach s verejnou premávkou.
- Kým nebudete vo výrobku sedieť a nebudete v bezpečnom exteriérovom prostredí vhodnom na jazdenie, neprepínajte hlavný vypínač autíčka Crazy Cart XL do polohy **ON (ZAP)** ani nestláčajte/ neaktivujte pedál akceleračtoru. Pred opustením autíčka Crazy Cart XL vždy hlavný vypínač prepnite do polohy **OFF (VYP)**.
- Prsty a ostatné časti tela majte v dostatočnej vzdialenosti od hnacej retaze, systému riadenia, kolies a ostatných pohyblivých súčastí.
- Vždy zachovávajte držanie volantu.
- Jazdte defenzívne. Dávajte pozor na potenciálne prekážky, ktoré by ste mohli zachytiť kolesom(ami), ktoré by vás mohli prinútiť náhle uhnúť alebo spôsobili stratu kontroly. Dávajte pozor a vyhýbajte sa chodcom, korčuliarom, skejtbordistom, jazdcom na kolobežkách, cyklistom, deťom alebo zvieratám, ktoré môžu vstúpiť do vašej trasy, a rešpektujte práva a majetok ostatných.
- Tento produkt bol navrhnutý na dosiahnutie výkonu a trvanlivosti, no nie je odolný voči poškodeniu. Nárazy na prekážky alebo agresívna jazda môžu nadmerne namáhať a poškodiť akýkoľvek výrobok vrátane autíčka Crazy Cart XL a jazdec preberá celú zodpovednosť za všetky riziká spojené s činnosťou spôsobujúcou vysoké namáhanie. Tento výrobok nie je „autíčkom z autodrómu“.
- Nikdy neprevádzajte spolujazdcov ani nedovoľte, aby na elektrickom výrobku naraz jazdila viac než jedna osoba.
- Počas jazdy nikdy nepoužívajte slúchadlá ani mobilný telefón. Nikdy nejazdite v závese za iným výrobkom.
- Autíčkom Crazy Cart XL nejazdite počas mokrého alebo mrazivého počasia a tento elektrický výrobok nikdy neponárajte do vody, pretože elektrické a hnacie prvky by sa mohli poškodiť, aby dôsledkom mohol byť vznik nebezpečných podmienok.



- Mokré, šmyklivé, hrboľaté, nerovné alebo drsné povrchy môžu riziká zvyšovať. Týmto elektrickým výrobkom nejazdite po blate, lade, mlákach alebo vode. Vyhnite sa nadmerným rýchlostiam, ku ktorým môže dochádzať pri jazde z kopca. Nikdy neriskujte poškodenie povrchov, ako sú koberec alebo podlahové krytiny, používaním elektrického výrobku v interiéri.
- Nikdy nepoužívajte v blízkosti schodov alebo plaveckých bazénov.
- Nejazdite v noci ani za obmedzenej viditeľnosti.
- Počas používania (alebo po použití) sa nedotýkajte elektrického motora svojho výrobku, pretože môže byť veľmi horúci.
- V televízii alebo vo videách môžete vidieť, ako niektoré osoby stvárajú na autičku Crazy Cart XL kaskadérske a žartovné kúsky. Títo ľudia takúto jazdu praktizujú dlhodobo a preberajú na seba riziká jazdy so stváraním rôznych kúskov. Nepredpokladajte, že sa môžete pokúsiť o rovnaké kúsky bez veľkého rizika.
- Dávajte pozor a poznajte svoje hranice a nedostatky. Riziko poranenia sa zvyšuje so zvyšovaním náročnosti jazdy. Jazdec preberá všetky riziká spojené s činnosťami agresívnej jazdy.

Správne Oblečenie a Vybavenie na Jazdenie

Vždy používajte správne ochranné prostriedky, ako je schválená bezpečnostná prilba (s popruhom na bradu správne zaisteným sponou). Používanie prilby môže legislatívne ustanovovať miestny zákon alebo nariadenie vo vašej oblasti. Odporúčame používať chrániče na lakte a kolena, košeľu s dlhými rukávmi, dlhé nohavice a rukavice. Vždy používajte atletické obuv (šnurovaciu obuv s gumenou podrážkou), nikdy nejazdite naboso alebo v sandáloch a šnúrky majte uviazané mimo dosahu kolies, motora a hnacieho systému.

Používanie Nabíjačky

- Nikdy neupravujte elektrický systém. Vykonalie úpravy môže mať za následok vznik požiaru. Použitie nesprávnej batérie alebo nabíjačky môže mať za následok explóziu.
- PRED KAŽDÝM POUŽITÍM: Batériu nabíjate ASPOŇ 12 hodín a pneumatiky nahistite na správnu hodnotu PSI.
- Po každej jazde vypnite. Batéria sa nemusí dať znova nabiť, ak ju ponecháte „ZAPNUTÚ (ON)“ bez používania.
- NESKLADUJTE na miestach, kde zamrzá, alebo pri teplotách pod bodom mrazu! Teploty na bode mrazu batériu natrvalo poškodia.
- Nabíjačku dodávanú s elektrickou štvorkolkou Crazy Cart XL je nutné pravidelne kontrolovať, či nie je poškodený kábel, zástrčka, kryt a ďalšie súčasti. V prípade takéhoto poškodenia sa nesmie štvorkolka Crazy Cart XL až do opravenia či výmeny nabíjačky nabíjať.
- Používajte len nabíjačku, ktorú odporúča Razor.
- Nabíjačka nie je hračka. Nabíjačku smie obsluhovať len dospelá osoba.
- Nabíjačku nepoužívajte v blízkosti horľavých materiálov alebo otvoreného plameňa.
- Ak nabíjačku nepoužívate, odpojte ju od štvorkolky Crazy Cart XL.
- Neprekračujte dobu nabíjania.
- Štvorkolku Crazy Cart XL vždy odpojte od nabíjačky pred utieraním alebo čistením pomocou vlhkej tkaniny.

OPOMENUTIE POUŽÍVAŤ STANDARDNÝ ÚSUDOK A DODRŽIAVAŤ VÝSTRAHY ZVYŠUJE RIZIKO VÁŽNEHO PORANENIA. POUŽÍVAJTE POZORNE A S VÁŽNYM DÓRAZOM NA BEZPEČNÚ PREVÁDZKU.

Obmedzená záruka:

Táto obmedzená záruka sa vzťahuje jedine na tento výrobok. Neexistuje žiadna iná výslovná alebo implicitná záruka. Výrobca garantuje, že u tohto výrobku sa počas doby 90 dní od dátumu zakúpenia nevyskytnú výrobné chyby. Platnosť tejto obmedzenej záruky sa skončí, ak bude výrobok:

- používaný iným spôsobom, ako na rekreačné a prepravné účely;
- akýmkoľvek spôsobom upravovaný;
- požičiavany.



OBSAHUJE UTESNENÉ NEVYTEKAJÚCE OLOVENÉ BATÉRIE. BATÉRIE SA MUSIA RECYKLOVAŤ.



! **UPOZORNĚNÍ:** Vozítko Crazy Cart XL není jen tak „obyčejná“ motokára, a proto **vyžaduje lepší schopnosti řízení než obyčejná motokára.** Vozítko Crazy Cart XL umožňuje pohyb dopředu, dozadu, do strany a dokonce otočení se dokola v kruzích -- a **místo „konvenční“ brzdy využívá nových prvků, které umožňují velmi rychlé zastavení a brzdění.** Velmi důležité je **začínat pomalu a nejprve se dobře seznámit s jedinečným ovládním směru a schopností brzdění vozítka Crazy Cart XL (popsáno na stranách 103 a 104), než se pokusíte o rychlé zatáčení nebo jiné prudké pohyby, nebo než plně využijete vlastnosti vozítka Crazy Cart XL. K používání tohoto produktu je nutný rovný otevřený prostor bez jiných vozidel nebo překážek.**

! **UPOZORNĚNÍ:** Jízda na jakémkoliv elektrickém výrobku může být nebezpečná. Za určitých podmínek může zařízení selhat bez zavinění výrobce. Stejně jako další elektrické pojízdné výrobky se vozítko Crazy Cart XL může pohybovat a je určeno k pohybu, a tudíž existuje možnost ztráty kontroly, pádu a/nebo vzniku nebezpečných situací, které nelze vyloučit žádnou měrou pozornosti, instrukcí nebo odborných znalostí. Pokud k takovým incidentům dojde, může to způsobit vážná zranění nebo dokonce úmrtí, i když je používáno ochranné vybavení a jiné bezpečnostní prostředky. VOZÍTKO ŘÍDÍTE NA VLASTNÍ RIZIKO, POUŽÍVEJTE S ROZMYSLĚM.

! **UPOZORNĚNÍ: JE NUTNÉ ZAJISTIT DOHLED RODIČŮ NEBO JINÝCH DOSPĚLÝCH OSOB, KTERÉ NESOU VEŠKEROU ODPOVĚDNOST:** Tento návod obsahuje důležité informace o bezpečnosti. Vaši odpovědnosti je si tyto informace prostudovat a ověřit, zda všichni uživatelé rozumí všem výstrahám, upozorněním, pokynům a tématům bezpečnosti, a ujistit se, že mladší osoby jsou schopny používat tento výrobek bezpečně a odpovědně. Společnost Razor doporučuje, abyste si informace obsažené v této příručce pravidelně prostudovali a osvěžili spolu s mladšími uživateli a prováděli kontroly a údržbu vozítka vašeho dítěte pro zajištění jeho bezpečnosti.

! **UPOZORNĚNÍ: NENÍ URČENO PRO DĚTI MLADŠÍ 16 LET NEBO O VÁZE NAD 109 KG.** Vzhledem k tomu, že výrobky, jako je Crazy Cart XL, mohou představovat a představují potenciální nebezpečí zjevně spojené s jejich používáním, je všeobecně známo, že VÝBĚR VÝROBKU URČENÉHO K JEZDĚNÍ PRÍMĚŘENÉHO VĚKU DÍTĚTE JE TŘÉBA PRAVDĚT S RODIČOVSKOU ZODPOVĚDNOSTÍ. A V SITUACÍCH, KDY MOHOU MÍT KE STEJNÉMU VÝROBKU NA JEZDĚNÍ PŘÍSTUP DĚTI RŮZNÉHO VĚKU, JE DŮLEŽITÉ ZAJISTIT RODIČOVSKÝ DOHLED. Ne každý výrobek je vhodný pro dítě jakéhokoliv věku či velikosti - v této kategorii výrobků jsou uvedena různá věková doporučení, které mají odrazit povahu rizika a očekávané duševní nebo fyzické schopnosti dítěte, případně obojí, v zájmu zvládnutí možných rizik.

Společnost Razor doporučuje, aby používání tohoto výrobku nebylo dovoleno dětem mladším 16 let. Toto doporučení není založeno jen na věku, váze nebo výšce – zvažuje i předpokládanou zralost, dovednosti a fyzickou velikost. Doporučený věk řidiče je 16 let nebo starší, ale je to jenom odhad, který může ovlivnit velikost jezdců, váha nebo dovednosti – ne každé dítě staré 16 let zvládne výrobek používat. Je zřejmé, že jezdcí, kteří se na výrobku Crazy Cart XL nemohou pohodlně usadit, by se se jej ani neměli pokoušet řídit. **Rozhodnutí rodičů umožnit svému dítěti jízdu na tomto výrobku by mělo vycházet z způsobilosti, dovednosti a schopnosti dítěte dodržovat pravidla. Společnost Razor dospělým osobám důrazně doporučuje, aby neignorovaly doporučení společnosti Razor a také aby nepovolovaly jezdit na výrobku Crazy Cart XL mladším dětem.**

NEPŘEKRAČUJTE HMOTNOSTNÍ LIMIT 109 kg. Samotná hmotnost jezdců také nutně neznamená, že velikost osoby je pro vozítko Crazy Cart XL nebo jeho ovládnání vhodná. Udržujte tento výrobek mimo dosah malých dětí a pamatujte, že je určen pro použití pouze osobami, které jsou při ovládnání výrobku minimálně ve zcela klidném a způsobilém stavu.

Osoby s mentálním nebo tělesným postižením, které by mohlo být příčinou zranění nebo negativně ovlivnit jejich tělesnou zručnost nebo duševní schopnosti rozpoznat, pochopit a dodržovat bezpečnostní pokyny, stejně jako pochopit rizika spojená s použitím výrobku, nesmí výrobek používat, ani jim to nesmí být povoleno. Osoby se srdečními potížemi, onemocněním hlavy, zad nebo šíje (nebo před operací této části těla), nebo těhotné ženy, by měly být upozorněny, aby tento výrobek nepoužívaly.

UPOZORNĚNÍ: Tento návod obsahuje mnoho výstrah a upozornění týkajících se následků neprovádění údržby, kontroly nebo nesprávného používání elektrického vozítka. Vzhledem k tomu, že vážné zranění nebo dokonce úmrtí může být výsledkem jakékoli nehody, neopakujeme upozornění na vážné zranění nebo úmrtí při každém zmínění takové eventuality.

Kontrola a Údržba Vozítka Crazy Cart XL
Před použitím zkontrolujte, zda jsou správně umístěny a funkční všechny kryty řetězu nebo jiné kryty. Zkontrolujte správné fungování dílů a správné nahuštění a dostatečný vzorek hlavní řídicí pneumatiky. Údržba a opravy vozítka Crazy Cart XL by měly být v souladu se specifikacemi výrobce, měly by být používány pouze náhradní díly autorizované výrobcem a původní design a konfigurace výrobce by neměly být změněny. Opatřované nebo vadné díly ihned vyměňte.

! **VÝSTRAHA: BEZPEČNÝ PROVOZ VYŽADUJE PEČLIVOU POZORNOST.** Tento výrobek nemá tradiční brzdu – zastavuje se pomocí pedálu akceleratoru a řízením. **Prečtěte si kapitolu „Ovládní“ na stránkách 103 a 104 tohoto návodu a procvičte si své řídicí dovednosti řízením vozítka Crazy Cart XL.**

- **Vždy ověřte a dodržujte místní zákony či předpisy, které se mohou vztahovat na místa, kde se vozítko Crazy Cart XL používá.** Vozítko Crazy Cart XL je určeno k použití na soukromém pozemku a na uzavřených drahách, nikoliv na veřejných ulicích nebo chodnících. Neřídte tento váš elektrický výrobek v místech s pohybem chodců a provozem vozidel.
- Hlavní vypínač na vozítku nepřeplívejte do polohy **ON (ZAP)** ani nesešlapujte pedál akceleratoru, pokud nejste řádně usazení a v bezpečném venkovním prostředí vhodném pro jízdu. Před vystoupením na vozítka vždy otočte spínač vozítka Crazy Cart XL do polohy **OFF (VYP)**.
- Prsty a ostatní části těla udržujte v bezpečné vzdálenosti od hnacích řetězů, systému řízení, kol a všech dalších pohyblivých dílů.
- Neustále se držte volantů.
- Jezděte opatrně. Dávejte pozor na potenciální překážky, které by mohly zachytit kolo nebo vás donutit náhle změnit směr nebo ztratit kontrolu. Dávejte pozor na chodce, bruslaře, skateboardisty, jezdce na skútru, kole, děti či zvířata, kteří vám mohou vstoupit do cesty, a respektujte práva a majetek druhých.
- Tento výrobek byl vyroben tak, aby uspokojivě fungoval a měl dlouhou životnost, není však odolný proti poškození. Narážení do překážek a jiné agresivní řízení může nadměrně zatížit jakýkoliv výrobek, včetně vozítka Crazy Cart XL, a řídicí nese veškerá rizika spojená s vysoce stresovou zátěží. Nejezděte se o autíčko z pouťového autodomu.
- Na tomto elektrickém výrobku nikdy nevozte spolujezdců ani nedovolte, aby jej řídila více než jedna osoba.
- Při jízdě nikdy nepoužívejte sluchátka nebo mobilní telefon. Nikdy nejezděte zavěšeni za jiným výrobkem.
- Na vozítko Crazy Cart XL nejezděte za mokra nebo na ledě a nikdy tento elektrický výrobek neponořujte do vody, protože by se elektrické a hnací prvky mohly vodou poškodit nebo by mohlo dojít k vytvoření jiných potenciálních nebezpečných podmínek.
- V případě mokrého, hladkého, hrboлатého, nerovného či drsného povrchu se může zvýšit riziko nehody. Na tomto elektrickém výrobku nejezděte v bahně, na náledí, v kalužích nebo ve vodě. Zamezte nadměrným rychlostem, které mohou být spojeny s jízdou ze svahu. Nikdy neriskujte poškozením povrchů, např. koberec nebo podlahy, používáním elektrického výrobku v interiéru.

- Nepoužívejte v blízkosti schodů nebo bazénů.
- Neřídte vozítko v noci nebo za snížené viditelnosti.
- Během používání (ani brzy poté) se nedotýkejte elektromotoru, protože se může zahřát na velmi vysokou teplotu.
- Možná jste v televizi nebo na videu viděli osoby, které na vozítku Crazy Cart XL předváděly triky a manévry. Tito lidé již mají za sebou dlouhodobý trénink a berou na sebe rizika jízdy spojená s těmito triky. Nepočítejte s tím, že stejné triky dokážete zvládnout bez velkého rizika.
- Buďte opatrní a poznejte své limity. S rostoucí obtížností jízdy se zvyšuje riziko zranění. Jezdec přebírá veškerá rizika spojená s agresivní jízdou.



Vhodný Oděv Pro Jízdu

Vždy noste vhodné ochranné vybavení, např. schválenou ochrannou přilbu (s podbradním řemínkem upevněným přezkou). Přilba může být ve vaší zemi ze zákona povinná. Doporučuje se nosit chrániče loktů a kolen, tričko s dlouhým rukávem a rukavice. Vždy noste sportovní obuv (šněrovací obuv s gumovou podrážkou), nikdy nejezděte na bosu nebo v sandálech a mějte tkaničky vždy zavázané a mimo dosah kol, motoru a hnacího systému.

Používání Nabíječky

- Nikdy neprovádějte změny elektrického systému. V případě změny by mohlo dojít k požáru. V případě použití nesprávného typu akumulátoru nebo nabíječky může dojít k výbuchu.
- PŘED KAŽDÝM POUŽITÍM: Nabijte baterii po dobu ALESPOŇ 12 hodin a pneumatiky nahustěte na správný tlak.
- Vypnout po každé jízdě. Pokud se baterie ponechají zapnuté, i když nejsou používány, mohou ztratit schopnost dobíjení.
- Nikdy neskladujte v teplotách pod bodem mrazu! Teploty pod bodem mrazu způsobí trvalé poškození baterie.
- Nabíječku dodanou s elektrickou čtyřkolkou Crazy Cart XL je třeba pravidelně kontrolovat, zda nedošlo k poškození šňůry, zástrčky, pouzdra a dalších dílů. V případě takového poškození se Crazy Cart XL nesmí nabíjet, dokud se nabíječka neopraví nebo nevymění.
- Používejte pouze nabíječku doporučenou společností Razor.
- Nabíječka není na hrani. Měla by ji obsluhovat dospělá osoba.
- Nabíječku nezapínejte v blízkosti hořlavých materiálů nebo otevřeného ohně.
- Pokud se nabíječka nepoužívá, odpojte ji od čtyřkolkou Crazy Cart XL.
- Nepřekračujte dobu nabíjení.
- Před otíráním či čištěním vlhkým hadříkem Crazy Cart XL vždy odpojte od nabíječky.

NEUVÁŽENÉ JEDNÁNÍ A NERESPEKTOVÁNÍ UPOZORNĚNÍ ZVYŠUJE RIZIKO VÁŽNÉHO ZRANĚNÍ. POUŽÍVEJTE S NÁLEŽITOU PÉČÍ A VĚNOVÁNÍM VELKÉ POZORNOSTI BEZPEČNĚMU OVLÁDÁNÍ.

Omezená záruka:

Tato omezená záruka je jedinou zárukou na tento výrobek. Žádná jiná výslovná nebo implicitní záruka neexistuje. Výrobce poskytuje záruku na výrobní vady tohoto výrobku na dobu 90 dnů od data zakoupení.

- Tato omezená záruka zaniká v případě:
- použití výrobku pro jiné účely než pro rekreaci nebo dopravu;
 - jakýchkoli úprav výrobku;
 - pronájmu výrobku.



OBSAHUJE UTĚSNĚNÉ AKUMULÁTORY NA BÁZI OLOVA A KYSELINY. AKUMULÁTORY JE NUTNÉ RECYKLOVAT.

⚠ ПРЕДУПРЕЖДЕНИЕ: Картът Crazy Cart XL не е същият като „обикновен“ карт за картинг и поради това **може да се изискват по-големи умения за управление от тези за обикновен карт.** Картът Crazy Cart XL е проектиран да позволява движение напред, назад, настрани, в завои с различен радиус и дори въртене в кръг, като **вместо „обикновена“ спирачка той използва тези нови функции, да позволи също и много бързо спиране.** Изключително важно е да **се започне бавно и да се отдели време за запознаване и свикване** с уникалния начин за контрол на управлението и спирането на карта Crazy Cart XL (описани на страници 105 и 106), преди да се правят опити за остри завои или други маневри с бърза скорост или по друг начин да се използва пълните възможности на карта Crazy Cart XL. **Използването на този продукт изисква равно открито пространство без улично движение или други препятствия.**

⚠ ПРЕДУПРЕЖДЕНИЕ: Карането на електрически продукт може да бъде опасна дейност. Определени условия може да причинят неизправност в оборудването без вина на производителя. Както и други електрически продукти, предназначени за каране, картът Crazy Cart XL може и е предназначен да се движи и поради това е възможно да се изгуби контрол върху него, да се падне от него и/или да възникнат опасни ситуации, които не могат да бъдат елиминирани, независимо от нивото на внимание, обучение или опит на оператора. Ако възникнат такива ситуации, може да се стигне до сериозни наранявания или смърт дори когато се използва екипировка за безопасност и други предпазни средства. **КАРАЙТЕ НА СВОЙ СОБСТВЕН РИСК И ИЗПОЛЗВАЙТЕ ЗДРАВ РАЗУМ.**

⚠ ПРЕДУПРЕЖДЕНИЕ: НЕОБХОДИМО Е ДА СЕ ОСЪЩЕСТВЯВА НАДЗОР И ДА СЕ ПОЕМЕ ОТГОВОРНОСТ ОТ РОДИТЕЛ / ВЪЗРАСТЕН: Това ръководство съдържа важна информация за безопасност. Ваша отговорност е да прегледате тази информация и да се уверите, че всички водачи разбират всички предупреждения, съобщения за внимание, инструкции и съвети за безопасност и да се уверите, че младите водачи могат безопасно и отговорно да използват този продукт. Razor препоръчва периодично да прегледате и да затвърждавате познанието на информацията в това ръководство с по-младите водачи и да инспектирате и да поддържате продукта на своите деца, за да се осигури тяхната безопасност.

⚠ ПРЕДУПРЕЖДЕНИЕ: НЕ Е ПОДХОДЯЩ ЗА ДЕЦА НА ВЪЗРАСТ ПОД 16 ГОДИНИ ИЛИ С ПО-ГОЛЯМО ТЕГЛО ОТ 63 КГ. Тъй като продуктите, като Crazy Cart XL, може да представляват и представляват потенциални опасности, пряко свързани с тяхната употреба, ясно се отчита, че **НУЖДАТА ЗА УПРАЖНЯВАНЕ НА РОДИТЕЛСКА ОТГОВОРНОСТ ПРИ ИЗБОРА НА ПРОДУКТИ ЗА КАРАНЕ, КОИТО СА ПОДХОДЯЩИ ЗА ВЪЗРАСТТА НА ДЕТЕТО, ИЛИ РОДИТЕЛСКИ НАДЗОР ПРИ СИТУАЦИИ, В КОИТО ДЕЦА НА РАЗЛИЧНА ВЪЗРАСТ МОГАТ ДА ИМАТ ДОСТЪП ДО ЕДНИ И СЪЩИ ПРОДУКТИ ЗА КАРАНЕ, Е ВАЖНА.** Не всеки продукт е подходящ за всяка възраст или ръст на децата, като за тази категория продукти има различни препоръки в зависимост от възрастта, които отразяват естеството на опасностите и необходимите умствени и физически способности (или и двете) на водача, за да може той да се справи с опасностите.

Razor препоръчва да не се позволява използването на този продукт от деца на възраст под 16 години. Тази препоръка се базира не само на възрастта, теллото или ръста – тя отразява въпроса за необходимата зрялост и умения, както и физическия ръст. Препоръчаната възраст на водача от 16 или повече години е само приблизителна и може да бъде повлияна от ръста, теллото или уменията на водача – продуктът няма да е подходящ за всяко дете на 16 години. Разбира се, всеки водач, който не може да се вмести удобно в Crazy Cart XL, не трябва да опитва да го използва, **но решението на родителя да позволи детето си да кара този продукт трябва да се базира на зрелостта, уменията и способностите на детето да спазва тези правила.** **Razor набляга на това, че възрастните настойчиво се съветват да не пренебрегват препоръките на Razor или да позволяват на по-малки деца да карат карта Crazy Cart XL.**

НЕ НАДВИШАВАЙТЕ ОГРАНИЧЕНИЕТО ЗА ТЕГЛО ОТ 63 КГ. Теллото на водача само по себе си не означава непременно, че големината на фигурата на определено дете е подходяща или е достатъчна за поддържане на контрол над Crazy Cart XL. Дръжте този продукт далеч от малки деца и помнете, че този продукт е предназначен за употреба само от лица, които най-малкото могат да управляват продукта напълно удобно и компетентно.

Лица с умствени или физически заболявания, които може да се явят предпоставка за нараняване или да попречат на физическите им умения или умствените им способности да разбират и следват инструкциите за безопасност, както и да разбират с какви рискове е свързана употребата на продукта, не трябва да използват и не трябва да им бъде разрешено да използват продукти, които са неподходящи за техните способности. Лица със сърдечни заболявания и такива, които страдат от болки в главата, гърба или врата (или са претърпели преди това операции на тези части на тялото), както и бременни жени, не трябва да боравят с този продукт.

ВНИМАНИЕ: Това ръководство съдържа много предупреждения и съобщения за внимание, свързани с последствията в случай, че вашият електрически продукт, предназначен за каране, не се поддържа, инспектира или използва правилно. Тъй като всеки инцидент може да доведе до сериозно нараняване или дори смърт, ние не повтаряме предупреждението за сериозно нараняване или смърт всеки път, когато такава възможност бъде спомената.

Проверявайте и Поддържайте Crazy Cart XL

Преди употреба се уверете, дали всички предпазители за веригата или други капаци и предпазители са на местата си и дали са в добро състояние. Уверете се, че частите функционират правилно, че главната движеща гума е напомена правилно и е с достатъчно дълбок грайфер. Картът Crazy Cart XL трябва да се поддържа и ремонтира в съответствие със спецификациите на производителя, като се използват само одобрени от производителя резервни части и не трябва да се променя оригиналния дизайн и оригиналната конфигурация на производителя. Незабавно подменяйте износените или повредени части.

⚠ ПРЕДУПРЕЖДЕНИЕ: БЕЗОПАСНАТА ЕКСПЛОАТАЦИЯ ИЗИСКВА ОСОБЕНО ВНИМАНИЕ. Този продукт не е оборудван с традиционна спирачка – спирането се извършва чрез педала за ускорение и кормилното управление. Прочетете раздела с инструкциите за експлоатация на страница 105 и 106 в това ръководство и се упражнявайте, за да овладеете уменията за използване на Crazy Cart XL.

- **Винаги проверявайте и спазвайте местните закони и разпоредби, които указват къде може да се използва картът Crazy Cart XL.** Картът Crazy Cart XL е предназначен да бъде използван върху терени, които са частна собственост, и на затворени писти, а не на обществени улици или тротоари. Не карайте своя електрически продукт на места, където се движат пешеходци или превозни средства.
- Не превключвайте ключа за захранването на Crazy Cart XL в позиция **ON (ВКЛЮЧЕНО)** и не натискайте/активирайте педала за ускорение, освен ако не сте седнали в карта и не сте на безопасно, открито място, подходящо за каране. Винаги превключвайте ключа за захранването в позиция **OFF (ИЗКЛЮЧЕНО)**, преди да слезете от карта Crazy Cart XL.
- Дръжте пръстите на ръцете си и другите части на тялото далеч от задвижващата верига, системата за управление, колелата и всички други движещи се компоненти.
- Дръжте кормилото в ръцете си през цялото време.
- Карайте безопасно. Внимавайте за потенциални препятствия, които може да закачат колелото/колелата или да ви принудят да завиете рязко или да изгубите контрол. Внимавайте да не бъдете пешеходци, кънкъори, катъбордисти, скутери, велосипеди, деца или животни, които може да ви излезат на пътя и уважавайте правата и собствеността на другите.
- Този продукт е произведен така, че да бъде ефективен и издръжлив, но той не е защитен срещу повреди. Слъбкването с препятствия или друго агресивно каране може да претовари и да повреди всеки продукт, включително карта Crazy Cart XL, и водачът поема всички рискове, свързани с дейности с високо ниво на натоварване. Този продукт не е „блъскаща количка“.
- Никога не вземете пътници и не позволявайте повече от един човек едновременно да кара електрическият продукт.
- Никога не използвайте слушалки или мобилен телефон, докато карате. Никога не се хващайте за друг продукт, да ви дърпа, докато карате.
- Не карайте карта Crazy Cart XL върху мокри или замедени повърхности и никога не потапяйте този електрически продукт във вода, понеже електрическите и задвижващите компоненти може да се повредят от водата или да създадат други потенциално опасни условия.
- Мокри, хлъзгави, неравни или груби повърхности могат да повишат рисковете. Не карайте този електрически продукт върху кал, лед, локви или вода. Избягвайте прекомерните скорости, свързани със спусканията по стръмни наклони. Никога не използвайте електрическият продукт на закрито, тъй като рискувате да повредите повърхности като килими или подови настилки.
- Никога не използвайте продукта в близост до стълби или басейни.
- Не карайте през нощта или при ограничена видимост.
- Не докосвайте електрическия мотор на своя продукт, когато се използва (или след използване), тъй като може стане много горещ.
- Може да видите хора по телевизията или във видеоклипове да извършват каскади или трикове с карта Crazy Cart XL. Това са хора, които са се упражнявали дълго време и които приемат рисковете, свързани с изпълнението на номера при каране. Не мислете, че можете да опитате да направите същите номера без голям риск.
- Бъдете внимателно и познавайте границите си. Рискът от наранявания се увеличава при повишаване на степента на трудност на каране. Водачът поема всички рискове, свързани с агресивни действия при каране.

Подходяща Екипировка за Каране

Винаги носете подходяща защитна екипировка като одобрена защитна каска (със сигурно закопчана каишка под брадата). Носенето на каска може да се изиска от местните закони или разпоредби на мястото, където живеете. Препоръчват се налакътници и наколеники, блуза с дълги ръкави, дълъг панталон и ръкавици. Винаги носете спортни обувки (с връзки и гумени подметки), никога не карайте с боси крака или със сандали, като връзките на обувките ви трябва да са завързани и да са далече от колелата, мотора и задвижващата система.

Използване на зарядното

- Не модифицирайте електрическата система. Промените могат да станат причина за пожар. Употребата на неправилен вид батерия или зарядно може да предизвика експлозия.
- **ПРЕДИ ВСЯКА УПОТРЕБА:** Зареждайте батерията за ПОНЕ 12 часа и напомявайте гумите с правилното налягане.
- Изключвайте след всяка езда. Батерията може да не може да се зареди отново, ако бъде оставена включена без да се използва.
- **НЕ** съхранявайте при температури под нулата! Температури под нулата ще повредят батерията необратимо.
- Зарядното, което се доставя с електрическия Crazy Cart XL трябва редовно да се проверява за повреди по кабела, щепсела, корпуса и другите части. В случай на такава повреда Crazy Cart XL не трябва да бъде зареждан, докато зарядното не бъде ремонтирано или подменено.
- Използвайте само зарядно, препоръчано от Razor.
- Зарядното не е играчка. С него трябва да работят само възрастни.
- Не работете със зарядното в близост до запалими материали или открит пламък.
- Изключвайте зарядното от електрическата мрежа и от Crazy Cart XL, когато не го използвате.
- Не надвишавайте времето за зареждане.
- Винаги изключвайте Crazy Cart XL от зарядното преди да го бършете или почиствате с влажен парцал.

КОГАТО НЕ СЕ ИЗПОЛЗВА ЗДРАВ РАЗУМ И НЕ СЕ ВЗЕМАТ ПОД ВНИМАНИЕ ПРЕДУПРЕЖДЕНИЯТА, РИСКЪТ ОТ СЕРИОЗНО НАРАНЯВАНЕ СЕ УВЕЛИЧАВА. ИЗПОЛЗВАЙТЕ С НЕОБХОДИМАТА ПРЕДПАЗЛИВОСТ И ОТДЕЛТЕ СЕРИОЗНО ВНИМАНИЕ НА БЕЗОПАСНАТА ЕКСПЛОАТАЦИЯ.

Ограничена гаранция:

- Тази ограничена гаранция е единствената гаранция за този продукт. Не съществува друга пряка или косвена гаранция. Производителят гарантира, че този продукт няма да прояви производствени дефекти за период от 90 дни след датата на покупката. Тази ограничена гаранция ще бъде невалидна ако продуктът някога е бил:
- използван за цел различна от забавление и транспорт;
 - модифициран по какъвто и да било начин;
 - даван под наем.



СЪДЪРЖА ЗАПЕЧАТАНИ НЕРАЗЛИВАЕМИ ОЛОВНИ АКУМУЛАТОРНИ БАТЕРИИ. БАТЕРИИТЕ ТРЯБВА ДА БЪДАТ РЕЦИКЛИРАНИ.

UYARI: Crazy Cart XL, "sıradan" bir go kart ile aynı şey değildir bu yüzden **sıradan bir go karta binmeye kıyasla daha fazla beceri gerektirebilir.** Crazy Cart XL sürüklenen dairelerde ve hatta dairelerin eksenleri üzerinde dönerken öne, arkaya, yana hareketi mümkün kılmak üzere tasarlanmıştır ve "geleneksel" bir fren yerine **çok hızlı durmayı ve frenlemeyi sağlayan bu yeni özellikleri kullanır.** Crazy Cart XL'in benzersiz yön kontrolü ve frenleme becerileriyle (sayfa 107 ve 108 'de tanımlandığı gibi), hızlı dönüşler veya diğer hızlı hareket eylemleri gerçekleştirmeden önce ya da Crazy Cart XL'in yeteneklerinden tam olarak faydalanmak üzere **yavaş yavaş başlayın ve alışmak ve konforlu biçimde kullanmak için kendinize zaman tanıyın. Bu ürünün kullanımını, trafik veya diğer engellerden uzak düz açık alan gerektirir.**

UYARI: Elektrikli bir ürüne binmek tehlikeli bir etkinliktir. Bazı koşullar üreticinin hatası olmadan ekipmanın arızalanmasına neden olabilir. Diğer elektrikli üstüne binilir ürünler gibi Crazy Cart XL hareket edebilir ve hareket etme amaçlıdır bu nedenle kontrolü kaybetmek, düşmek ve/veya hiçbir bakım, talimat veya tecrübenin ortadan kaldırılmayacağı şekilde tehlikeli durumlara düşmek mümkündür. Bu türden durumlarda meydana gelirse, güvenlik ekipmanı ve diğer tedbirleri almanız bile ciddi biçimde yaralanabilir veya ölebilirsiniz. RİSKİNİ ÜZERİNE ALYARAK VE SAĞDUYULU BİR ŞEKİLDE KULLANINIZ.

UYARI: EBEVEYN VE YETİŞKİN SORUMLULUĞU VE GÖZETİMİ GEREKLİDİR: Bu kılavuz önemli güvenlik bilgileri içerir. Bu bilgilerin gözden geçirilmesi ve tüm sürücülerin bütün uyarıları, tedbirleri, talimatları ve güvenlik konularını anladığından emin olup genç sürücülerin bu ürünü güvenli ve sorumluluk sahibi şekilde kullandığını garanti etmek sizin sorumluluğunuzdur. Rapor bu kılavuzdaki bilgileri genç sürücülerle birlikte düzenli olarak gözden geçirip takviye etmenizi ve güvenliğin temin etmek için çoğunuzun ürünü nü muayene etmenizi ve bakımını yapmanızı önermektedir.

UYARI: 16 YAŞ ALTI VEYA 109 KG'DEN AĞIR ÇOCUKLARA UYGUN DEĞİLDİR. Crazy Cart XL gibi ürünler kullanımına bağlı olarak potansiyel tehlikeler oluşturabileceği için ÇOCUĞU YAŞINA UYGUN DOĞRU ÜRÜNLERE BİNLİMESİNİN SEÇİMİNDE EBEVEYN SORUMLULUĞU YA DA AYNI ÜRÜNLERE ERİŞEBİLECEK ÇEŞİTLİ YAŞLARDAKİ ÇOCUKLARDAKİ DURUMLARDA EBEVEYN GÖZETİMİ ÖNEMLİDİR. Bu ürünler tehlikeli olabildiğinden ve her ürün her yaşta çocuğa uygun olmadığı için tehlikelerin yapısını ve tehlikelerle mücadelede çoğunuz beklenen zihinsel ve fiziksel yeteneğini yansıtan bu ürün kategorisinde farklı yaş tavsiyeleri bulunmaktadır.

Razor, 16 yaşın altındaki çocukların bu ürünü kullanımına izin verilmemesini önermektedir. Bu tavsiye sadece yaş ya da ağırlık veya boya bağlı değildir, fiziksel boyut kadar beklenen olgunluk ve becerilerin dikkate alınması da yansır. 16 yaş veya üzerindeki önerilen sürücü yaşı sadece bir tahmindir ve sürücünün boyutundan, ağırlığından veya becerilerinden etkilenilebilir; 16 yaşındaki her çocuk ürüne uygun değildir. Crazy Cart XL'a rahat bir şekilde sığmayan hiçbir sürücü onu kullanmaya çalışmamalıdır fakat **ebeveynin çoğunuzun bu ürüne binmesine izin verme kararı çocuğun olgunluğuna, becerisine ve kurallara uyma yeteneğine dayandırılmalıdır. Razor, yetişkinlere Razor'un önerilerini dikkate almalarını veya daha ufak çocukları Crazy Cart XL'a binmesine izin vermelerini önemle önermektedir.**

109 kg AĞIRLIK LİMİTİNİ AŞMAYINIZ. Sürücü ağırlığı sadece Crazy Cart XL'a uygunluk veya Crazy Cart XL'ı idare etmek için uygunluk anlamına gelmez. Bu ürünü küçük çocuklardan uzak tutunuz ve çalıştırırken yalnızca tamamen rahat ve yetkin biçimde kullanabilen çocukların binmesi gerektiğini unutmayınız.

Kişileri sakatlanmaya açık hale getiren, güvenli talimatlarının farkına varmaya, bu talimatları anlama ve uygulama için fiziki veya zihinsel yeteneklerini bozan, bir ürünün kullanımına ilişkin tehlikeleri kavramada herhangi bir zihinsel veya fiziksel engeli bulunan kişilerce ya da yeteneklerine uygun olmayan ürünleri kullanım izni olmayan kişilerce kullanılmamalıdır. Kalp, baş, sırt ya da boyun hastalıkları (ya da vücudun bu bölgelerine önceden yapılan ameliyatları) olan kişiler için veya hamile kadınların bu ürünü çalıştırmamasına dikkat edilmelidir.

DUYURU: Bu kılavuz elektrikli üstüne binilen ürününüzün bakımı, muayenesi veya doğru biçimde kullanma konusunda arızalanma sonuçlarına ilişkin birçok uyarı ve önlem içerir. Herhangi bir vaka ciddi biçimde sakatlanma ve hatta ölüme sonuçlanabileceğinden, bu türden bir olasılığın bahsedildiği her seferinde olası ciddi yaralanma veya ölüm uyarısını tekrarlanmamaktadır.

Crazy Cart XL'ı Kontrol Edin Ve Bakımını Yapı

Kullanmadan önce tüm zincir koruyucularını veya diğer kapakların ve koruyucuların yerinde ve çalışabilir olduğundan emin olunuz. Parçaların doğru biçimde işlev görmesi, ana tahrik tekerleğinin düzgün biçimde işlenmesi ve yeterli boşluk bulunması için kontrolleri gerçekleştiriniz. Crazy Cart XL'ın, yalnızca üreticinin yetkili yedek parçaları kullanılarak üreticinin şartlarına uygun şekilde bakımı yapılmalı ve onarılmı ve üreticinin orijinal tasarımı ve konfigürasyonunda değişiklik yapılmamalıdır. Aşınan ya da hasar gören parçaları hemen değiştiriniz.

UYARI: GÜVENLİ ÇALIŞMA DİKKATLİ İLGI GEREKTİRİR. Bu ürün geleneksel bir frene sahip değildir; durma, gaz pedali ve direksiyon kullanılarak gerçekleştirir. Bu kılavuzun 107. ve 108. sayfalarındaki "Nasıl Çalıştırılır" bölümünü okuyun ve Crazy Cart XL'ı kullanma için gereken becerileri uygulayın.

- Crazy Cart XL'in kullanılmaya hazır yerleri etkileyebilecek yerel kanunları daima kontrol edin ve bunlara uyunuz. Crazy Cart XL kamu otollarında ve kaldırımlarında değil, özel mülkiyette ve kapalı alanlarda binilmek üzere üretilmiştir. Elektrikli ürününüzde, veya veya araç trafiğinin olduğu alanlarda binmeyiniz.
- Oturuyur halde değiken ve binişe uygun güvenli bir dış mekanda bulunmuyorken, Crazy Cart XL'taki güç düğmesini ON (AÇIK) konuma getirmeyin ya da gaz pedalına basmayın/gaz pedalını etkin hale getirmeyin. Crazy Cart XL'tan çıkmadan önce daima güç düğmesini OFF (KAPALI) konuma getirin.
- Parmaklarınızı ve diğer vücut bölümlerinizi tahrik zinciri, direksiyon sistemi, tekerlekler ve diğer tüm hareketli bileşenlerden uzak tutunuz.
- Direksiyonu daima tutunuz.
- Koruyucu biçimde bininiz. Tekerlek(ler)inize dolanabilecek veya sizi aniden döndürüp kontrolünüzü kaybettirecek olası engeller karşı dikkatli olunuz. Yolunuza çıkabilecek yayalara, patencilere, kaykaylara, scooterlara, bisikletlere, çocuklara veya hayvanlara dikkat ediniz ve başkalarının haklarına ve mülkiyetine karşı saygılı olunuz.
- Bu ürün performans ve dayanıklılık için üretilmiştir ancak hasardan etkilenilebilir. Crazy Cart XL ve sürücüsünün yüksek stresli etkinliğe ilişkin tüm riskleri kabul etmesi dahil olmak üzere engeller çarpma veya diğer agresif sürüşler aşırı stres yaratıp ürüne hasar verebilir. Bu ürün bir "carpışın arabası" değildir.
- Hiçbir şekilde yolcu taşımayın ya da bir kişiden fazlasının tek seferde elektrikli ürüne binmesine izin vermiyin.
- Kesinlikle biniş esnasında kulaklık ya da cep telefonu kullanmayınız. Kesinlikle başka bir ürüne bağlamayınız.
- Islak veya buzlu havada Crazy Cart XL'a binmeyiniz ve elektrikli ve motor parçaları sudan ötürürü hasar görebileceği için bu elektrikli ürünü asla suya daldırmayınız ve başka güvensiz koşullar yaratmayınız.
- Islak, kaygan, engebeli, düzensiz veya pürüzlü yüzeyler riski artırabilir. Bu elektrikli ürünü çamurda, buzda, su birikintilerinde ya da suda kullanmayınız. Yoksu aşağı sürüşlerde aşırı hızlanmalardan kaçınınız. Elektrikli bir ürünü iç mekanda kullanıp, halı veya döşeme gibi zarar veren yüzeylerde asla risk oluşturmayınız.
- Kesinlikle basamakların veya yüzme havuzlarının yanında kullanmayınız.
- Gece ya da görüşün sınırlı olduğu zamanlarda binmeyiniz.
- Çok sıcak hale gelebildiğinden, kullanımdan önce (veya kullandıktan sonra) ürününüzün üzerindeki elektrikli motora dokunmayın.
- TV'de veya videolarda Crazy Cart XL üzerinde numaralar ve usta manevralar yapan insanlar görebilirsiniz. Bunlar uzun zamandır antrenman yapmakta olan insanlardır ve usta biniş risklerini kabul etmektedirler. Büyük bir risk almadan aynı sürüşleri gerçekleştirebileceğinizi düşünmeyiniz.
- Dikkatli olun ve sınırlarınızı bilin. Sürüş zorluğu dereceleri arasında sakatlanma riski de artar. Sürücü, agresif sürüş hareketlerinden doğan tüm riski kabul eder.



Uygun Binış Kiyafe

Daima onaylanmış güvenli kaskı (çene bandı güvenli biçimde tutturulmuş halde) gibi uygun koruyucu ekipman kullanılmalıdır. Bölgenizdeki yerel bir kanun veya yönetmelikle, kask kullanımı yasal bir zorunluluk haline getirilmiş olabilir. Dirseklik ve dizlik, uzun kollu bir tişört, uzun pantolon ve eldiven önerilir. Daima spor ayakkabı giyiniz (lastik tabanlı ve bağcıklı ayakkabılar), kesinlikle çıplak ayakla veya sandaletle binmeyiniz. Ayakkabı bağcıklarını bağlayınız ve tekerlekler, motor ve tahrik sisteminden uzak tutunuz.

Şarj Cihazının Kullanılması

- Elektrik sistemini kesinlikle modifiye etmeyiniz. Değişiklik yapılması sonucunda yangın çıkabilir. Hatalı tipte bir akü ya da şarj cihazının kullanımı patlamaya neden olabilir.
- HER KULLANIMDAN ÖNCE: Aküyü EN AZ 12 saat boyunca şarj edin ve lastikleri doğru PSI değerine getirin.
- Her binişten sonra kapatın. Akü, kullanımda değilken "AÇIK" bırakılırsa yeniden şarj edilemeyecebilir.
- Donma sıcaklıklarında veya sıfırın altındaki sıcaklıklarda muhafaza ETMEYİN! Donma sıcaklıkları aküye kalıcı hasar verir.
- Elektrikli Crazy Cart XL ile sunulan şarj cihazı; kablo, fiş, ek ve diğer parçalardaki hasara karşı düzenli olarak muayene edilmelidir. Bu türden bir hasar olması durumunda Crazy Cart XL, şarj cihazı onarımları veya değiştirilene kadar şarj edilmemelidir.
- Yalnızca Razor tarafından önerilen şarj cihazını kullanınız.
- Şarj cihazı bir oyuncak değildir. Şarj cihazı yalnızca bir yetişkin tarafından çalıştırılmalıdır.
- Şarj cihazını tutuşabilir malzemeler ya da açık bir ateş kaynağının yakınında çalıştırmayınız.
- Şarj cihazı kullanımda değilken fişten çekiniz ve Crazy Cart XL'dan ayırınız.
- Şarj dolun süresini geçirmeyiniz.
- Aşığı doğru silmeden ya da sıvıyla temizlemeden önce şarj cihazını daima Crazy Cart XL'dan ayırınız.

SAĞDUYULU BİÇİMDE KULLANMAMAK VE UYARILARI DİKKATE ALMAMAK CİDDİ SAKATLANMA RİSKİNİ ARTTIRIR. GÜVENLİ ÇALIŞTIRMA İÇİN UYGUN DİKKAT VE CİDDİ BİR ÖNEM VEREREK KULLANINIZ.

Sınırlı Garanti:

Bu Sınırlı Garanti bu ürüne ilişkin tek garantidir. Başka herhangi bir açık veya zımnı garanti yoktur. Üretici bu ürünü, satın alım tarihinden itibaren 90 gün süreyle üretim hatalarına karşı garantisini altına almaktadır. Bu Sınırlı Garanti şu koşullar altında geçersiz olacaktır, eğer ürün:

- eğlence ya da ulaşımdan başka bir amaçla kullanılmışsa;
- herhangi bir şekilde modifiye edilmişse;
- kiralanmışsa.



CONTALI VE DÖKÜLMEZ KURŞUN ASİTLİ AKÜLER İHTİVA ETMEKTEDİR. AKÜLERİN GERİ DÖNÜŞÜMÜ SAĞLANMALIDIR.



ПОПЕРЕДЖЕННЯ. Виріб Crazy Cart XL («Креїзі Карт») не є звичайним гоночним картом, тому **кататися на ньому може бути дещо складніше.** Crazy Cart XL може рухатися вперед, назад та в боки, а також входити в керований занос (дрифт) і навіть розгортитися просто на місці; ці **нові функції використовуються для швидкого гальмування та зупинення замість звичайного гальма.** Необхідно **починати з повільного руху, поступово вивчаючи та освоюючи** унікальні можливості Crazy Cart XL — керований рух у різних напрямках і гальмування (див. опис на сторінках 109 і 110). Лише освоївши їх, можна швидко рухатися та повертати, а також виконувати інші складні маневри на Crazy Cart XL. **Для користування цим виробом необхідна рівна відкрита поверхня, де відсутні перешкоди та рух транспорту.**

ПОПЕРЕДЖЕННЯ. їзда на будь-якому електричному транспортному засобі може бути небезпечною. За певних умов виріб може відмовити без вини виробника. Як і інші електричні вироби для катання, Crazy Cart XL призначений для руху, тому користувач може втратити керування, власти та/або потрапити в небезпечні ситуації, від яких не можуть захистити ані обережне поводження, ані пройдений інструктаж, ані наявні вміння. У таких випадках користувач може серйозно травмуватися або загинути навіть у разі використання засобів захисту та вжиття інших заходів безпеки. **КАТАННЯ ЗДІЙСНЮЄТЬСЯ НА ВЛАСНИЙ РИЗИК КОРИСТУВАЧА; БУДЬТЕ ОБАЧНИМИ!**

ПОПЕРЕДЖЕННЯ. НЕОБХІДНА ВІДПОВІДАЛЬНІСТЬ ТА УВАГА З БОКУ БАТЬКІВ ТА ДОРОСЛИХ ОСІБ: Ця інструкція містить важливу інформацію з безпеки. Ви несете відповідальність за перегляд цієї інформації та дотримання до користувачів всіх попереджень, застережень, інструкцій та питань безпеки, а також ви маєте переконатися, що юні користувачі можуть безпечно та відповідально використовувати цей виріб. Компанія Razor рекомендує періодично переглядати та згадувати інформацію в цій інструкції з юними користувачами, а також перевіряти й обслуговувати виріб вашої дитини для забезпечення безпеки.

ПОПЕРЕДЖЕННЯ. ЛИШЕ ДЛЯ ДІТЕЙ ВІКОМ ВІД 16 РОКІВ І ВАГОЮ ДО 63 КГ. Використання таких виробів, як Crazy Cart XL, є потенційно небезпечним, тому загальновізвано, що БАТЬКИ МАЮТЬ ВІДПОВІДАЛЬНО ВИБРАТИ ВИРОБИ ДЛЯ КАТАННЯ ЗАЛЕЖНО ВІД ВІКУ ДИТИНИ, А ТАКОЖ БУТИ УВАЖНИМИ В СИТУАЦІЯХ, КОЛИ ДІТИ РІЗНОГО ВІКУ МОЖУТЬ МАТИ ДОСТУП ДО ОДНОГО ВИРОБУ. Не всі вироби універсально підходять для дітей будь-якого віку, зросту та ваги, тому рекомендації щодо віку, які надаються для цієї категорії продукції, описують природу ризиків, а також очікувані розумові та/або фізичні здібності користувача, необхідні для уникнення небезпек.

Компанія Razor рекомендує не дозволяти дітям віком до 16 років користуватися цим виробом. Ця рекомендація базується не тільки на віці, вазі або зрості, але й відображає очікувану зрілість та навички, а також фізичний розмір. Рекомендований вік користувача — щонайменше 16 років — є орієнтовним і може залежати від розмірів, ваги або навичок користувача; не кожна дев'ятирічна дитина може використовувати цей виріб. Якщо користувачу незручно на Crazy Cart XL, йому не слід кататися; однак рішення батьків щодо того, чи дозволяти дитині кататися на цьому виробі, має прийнятним залежно від зрілості дитини, рівня сформованості її навичок і здатності дотримуватися правил. Компанія Razor настійно радить дорослим виконувати рекомендації та не дозволяти дітям, що не досягли рекомендованого віку, кататися на Crazy Cart XL.

МАКСИМАЛЬНО ДОПУСТИМА ВАГА СТАНОВИТЬ 63 КГ. Навіть якщо вага дитини є допустимою, її зріст може бути невідповідним для керування картом Crazy Cart XL. Бережіть цей виріб від малих дітей і пам'ятайте, що він призначений для людей, які прийнятним здатні впевнено та без жодного дискомфорту користуватися ним.

Людям із розумовими та фізичними особливостями, які підвищують схильність до травмування, погіршують фізичну спритність або ускладнюють сприйняття й розуміння інструкцій з безпеки та їхнє дотримання, а також негативно впливають на розуміння ризиків, пов'язаних із використанням певних виробів, заборонено користуватися такими виробами. Цим виробом не можна користуватися особам із хворобами серця, голови, спини або шиї (або тим, хто переніс операцію на цих частинах тіла), а також вагітним жінкам.

ПРИМІТКА. Ця інструкція містить ряд попереджень і застережень щодо наслідків неправильного обслуговування, неухважного огляду або неналежного використання електричного виробу для катання. Наслідком будь-якої пригоди може бути серйозна травма або навіть смерть, тому це попередження стосується всіх описаних випадків і не повторюється кожного разу.

Перевірка та Обслуговування Crazy Cart XL
Перед використанням необхідно пересвідчитися, що всі захисні кожухи ланцюга, а також кришки та інші захисні елементи встановлені в належних місцях і перебувають у справному стані. Переконайтеся, що деталі працюють належним чином, що шина ведучого колеса в достатній мірі наповнена повітрям, а її протектор не зношений надто сильно. Crazy Cart XL потрібно обслуговувати та ремонтувати відповідно до технічних умов виробника, використовуючи лише допущені виробником запасні частини; заборонено вносити зміни в оригінальну конструкцію та конфігурацію. Зношені або зламані деталі потребують негайної заміни.

ПОПЕРЕДЖЕННЯ. УВАЖНІСТЬ — ЗАПОРУКА БЕЗПЕКИ. Цей продукт не має звичайного гальма — зупинення здійснюється за допомогою педалі акселератора та керма. **Необхідно прочитати розділ «Користування» на сторінках 109—110 цієї інструкції та попрактикуватися у керуванні Crazy Cart XL.**

- Слід обов'язково дізнатися, чи не обмежують місцеві закони та правила перелік місць використання Crazy Cart XL, і, якщо так, дотримуватися відповідних обмежень. Crazy Cart XL призначений для використання на приватній території та на закритих майданчиках, а не на вулицях та тротуарах. Заборонено кататися на цьому електричному виробі в місцях, де є рух пішоходів або транспорту.
- Установлювати вимикач живлення Crazy Cart XL у положення ON (ВІМК.) або натискати/активувати педаль акселератора дозволено лише сидячи на сидінні, коли виріб знаходиться в безпечному та придатному для катання місці просто неба. Перш ніж сходити із сидіння Crazy Cart XL, необхідно встановити вимикач живлення в положення OFF (ВІМК.).
- Пальці та інші частини тіла слід берегти від приводного ланцюга, механізму кермового керування, коліс та будь-яких інших рухомих частин.
- Користувач повинен завжди міцно тримати кермо.
- Слід їздити акуратно. Стережіться можливих перешкод, в які може потрапити колесо, або які можуть призвести до раптового відхилення від курсу чи втрати керування. Уникайте пішоходів, людей на роликових ковзанках, скейтах, самокатах і велосипедах, а також дітей і тварин, які можуть з'являтися на шляху; з повагою ставтеся до прав інших та їхньої власності.

- Цей виріб розрахований на ефективну й довготривалу роботу, але не є абсолютно стійким до пошкоджень. Зіткнення з перешкодами або інші прояви агресивного стилю їзди можуть призводити до перенапруження будь-якого виробу, зокрема Crazy Cart XL; усі ризики, пов'язані з такою поведінкою, несе користувач. Цей виріб не є міні-електромобилем із баппером — він не розрахований на зіткнення.
- На електричному виробі категорично заборонено перевозити пасажирів; їхати на ньому дозволено лише одній особі. Під час їзди ніколи не використовуйте навушники або мобільний телефон. Категорично заборонено буксирувати цей виріб іншими рухомими виробами.
- Заборонено кататися на Crazy Cart XL в умовах підвищеної вологості або на снігу; категорично заборонено занурювати цей електричний виріб у воду, оскільки вода може пошкодити електричні компоненти та систему привода або спричинити виникнення інших небезпечних станів.
- Катання на вологих, слизьких і нерівних поверхнях, а також поверхнях із вибоїнами може підвищувати ступінь небезпеки. На цьому електричному виробі заборонено кататися по бруду, кризі, калюжам або воді. Необхідно уникати надмірного розгону під час руху під ухил. Заборонено використовувати цей електричний виріб удома, оскільки це може призвести до пошкодження килимових та інших підлогових поверхонь.
- Категорично заборонено використовувати виріб поблизу сходів або басейнів.
- Заборонено кататися вночі або в умовах поганої видимості.
- Не торкайтеся електродвигуна цього виробу під час катання (або безпосередньо після нього), оскільки він може сильно нагріватися.
- По телевізору або деінде можна побачити відео про людей, що виконують акробатичні трюки на Crazy Cart XL. Ці люди довго тренувалися й розуміють усі ризики, що можуть виникнути під час виконання трюків. Не намагайтеся повторити побачене, адже це неможливо без серйозного ризику.
- Будьте обережні та знайте межі своїх можливостей. Щоб складніші маневри виконувалися під час катання, то вищою є небезпека травмування. Користувач приймає всі ризики, пов'язані з агресивними стилям катання.

Належне Екіпування

Завжди використовуйте належні засоби захисту, як-от сертифікований захисний шолом (із надійно закріпленням ремінем для підборіддя). Використання шолому може бути обов'язковою вимогою місцевих законів і правил. Рекоменується використовувати налокітники та наколінники, носити одяг із довгим рукавом, довгі штани та рукавички. Кататися дозволено лише у спортивному взутті (шнурованому, з гумовою підошвою); заборонено кататися босоніж або в сандалях; шнурки мають бути добре зав'язані так, щоб вони не могли потрапити в колеса, двигун і приводну систему.

Використання зарядного пристрою

- Ніколи не змінюйте електричну систему. Зміни можуть призвести до пожежі. Використання невірної типу батареї або зарядного пристрою може призвести до вибуху.
- **ПЕРЕД КОЖИМ ВИКОРИСТАННЯМ:** Заряджайте батарею протягом МІНІМУМ 12 годин та накачайте шини до необхідного тиску.
- Вимикайте після кожної поїздки. Якщо залишити увімкненим без використання, батарея може не заряджатися.
- НЕ зберігати при температурі замерзання або нижче! Температура замерзання може повністю пошкодити батарею.
- Зарядний пристрій, який надається з електричним Crazy Cart XL, необхідно регулярно перевіряти на наявність пошкоджень шнура, вилки, кожуха і інших деталей. В разі пошкодження Crazy Cart XL не потрібно заряджати, доки зарядний пристрій не буде відремонтований або замінений.
- Використовуйте лише зарядний пристрій, рекомендований Razor.
- Зарядний пристрій – це не іграшка. Зарядний пристрій можуть використовувати лише дорослі.
- Не використовуйте зарядний пристрій біля легкозаймистих матеріалів та відкритого вогню.
- Вимикайте зарядний пристрій і відключайте його від Crazy Cart XL, якщо він не використовується.
- Не перевищуйте час зарядження.
- Завжди відключайте Crazy Cart XL від зарядного пристрою перед тим, як протерти його або очистити за допомогою вологої тканини.

ЛЕГКОВАЖНІСТЬ ТА ІГНОРУВАННЯ НАВЕДЕНИХ ТУТ ПОПЕРЕДЖЕНЬ ПІДВИЩУЮТЬ РИЗИК ОТРИМАННЯ СЕРЬОЗНИХ ТРАВМ. ОБАЧНІСТЬ І УВАЖНІСТЬ — ЗАПОРУКА БЕЗПЕЧНОГО КОРИСТУВАННЯ ВИРОБОМ.

Обмежена Гарантія:

Ця обмежена гарантія є єдиною гарантією на продукт. Інших явно виражених або уявних гарантій немає. Виробник гарантує, що ця продукція не має виробничих дефектів протягом 90 днів з дати придбання. Дана обмежена гарантія буде анульована, якщо продукція:

- використовувалася не для розваги або катання;
- якимось чином змінювалася;
- здавалася в прокат.



МІСТИТЬ ГЕРМЕТИЧНІ АКУМУЛЯТОРНІ СВИНЦЕВО-КИСЛОТНІ БАТАРЕЇ. БАТАРЕЇ МАЮТЬ ПЕРЕРОБЛЯТИСЯ.



! 경고: Crazy Cart XL 는 "일반" 고가트(작은 경주용 자동차)와는 다른 승차제품이며 따라서 **보통의 고가트를 탈 때보다 더 높은 난이도의 기술이 필요할 수 있습니다.** Crazy Cart XL 는 동굴케 드리프팅을 할 때나 원을 그리며 회전을 할 때에도 전진, 후진, 측진, 측근 이동을 할 수 있도록 설계되어 있습니다. 그리고 "중래의" 브레이크 대신에 새로운 기능을 사용하여 아주 빠르게 멈추고 브레이킹할 수 있습니다. 빠른 회전이나 기타 빠른 이동 동작 또는 Crazy Cart XL 의 모든 기능을 모두 사용하기 전에, 먼저 천천히 배우면서 배우면서 Crazy Cart XL 고유의 방향성 컨트롤 및 브레이킹 성능(111~112 페이지에 설명되어 있음)에 익숙해지고 편안해질 때까지 충분한 시간을 두어야 합니다. 이 제품은 평평하고 개방되어 있으며, 차량 통행이나 기타 장애물이 없는 공간에서 사용해야 합니다.

! 경고: 전기로 가동되는 승차제품을 타는 것은 그 자체가 위험한 활동입니다. 제조상의 결함이 없어도 특정 조건에 따라 경비가 고갈할 수도 있습니다. 다른 전기로 가동되는 승차 제품과 마찬가지로 Crazy Cart XL 는 이동할 수 있도록 고안되었습니다. 따라서 어떠한 주위, 설명서 또는 전문적 기술로도 어쩔 수 없이 제어력을 잃거나, 넘어지거나, 위험한 상황에 처할 수 있습니다. 만약 이런 일들이 일어나면, 안전 장비나 기타 예상치못해도 불구하고 심각한 부상을 입거나 사망할 수 있습니다. 본 제품 사용 시 위험을 감수하셔야 하며 상식을 발휘하십시오.

! 경고: 부모 및 성인이 책임지고 감독해야 합니다. 본 설명서에서는 중요한 안전에 관한 정보가 포함되어 있습니다. 이 정보를 검토하고 타는 모든 사람들에게 경고, 주의, 사용 설명서 및 안전에 관한 문제들을 이해시키고, 타는 어린이들이 이 제품을 안전하게 책임감 있게 사용할 수 있도록 하십시오. Razor사의 사용할 어린이들과 이 설명서를 정기적으로 검토하고 설명서의 내용을 강화하며, 자녀들의 안전을 보장하도록 어린이들의 제품을 검사하고 유지보수할 것을 권장합니다.

! 경고: 16세 미만이거나 체중이 63kg 이상인가는 어린이들은 이용하면 안 됩니다. Crazy Cart XL 와 같은 승차제품들은 사용 시 명백히 잠재적인 위험이 따르므로 어린이의 연령에 적합한 승차제품을 선택함에 있어 부모의 책임을 다하여야 하며, 또한 다양한 연령의 어린이들이 동일한 승차제품을 이용할 경우 부모의 감독이 중요함을 인식해야 합니다. 모든 제품이 모든 나이 또는 키의 어린이에게 적합하지는 않기 때문에, 이 종류의 승차제품들은 권장 연령을 구분하여 위험의 성격과 위험에 대처하는 어린이의 요구되는 신체 또는 정신적 능력보다는 둘 다를 반영하도록 합니다.

Razor사는 16세 미만의 어린이의 이 제품 사용을 금지하기를 권장합니다. 이 권장 사항은 연령, 체중, 신장뿐만 아니라 한 것이 아니라 예상 성능, 속도, 기술 및 신체 크기를 반영한 것입니다. 권장하는 탑승자의 연령인 16세 이상은 오직 임의로 정한 것이며 탑승자의 키, 체중 또는 기술에 따라 이 기준은 달라집니다. 일부 16세 어린이들에게는 이 제품이 적합하지 않을 수 있습니다. Crazy Cart XL 에 편안하게 탈 수 있는 탑승자는 당연히 이 제품에 탑승하면 안 되지만, 자녀의 이 제품 탑승 여부를 허용하는 부모의 결정은 자녀의 성숙도, 기술, 규칙 준수 능력을 토대로 해야 합니다. Razor사는 모든 성인들에게 Razor사의 권장사항을 무시하지 말고 기존 연령보다 어린 자녀들의 Crazy Cart XL 탑승을 허락하지 않도록 강력하게 조언합니다.

제한 체중인 109 kg 을 초과하지 마십시오. 사용자의 체중만으로 반드시 꼭 맞지나 Crazy Cart XL 를 제어하는 데 적합한 크기를 알 수는 없습니다. 본 제품은 손아들의 손에 닿지 않는 곳에 보관하십시오. 본 제품은 최소한 이 제품의 온전한 원천히 편안하고 자신 있는 사람들만이 사용하도록 고안되었음을 명시하십시오.

부상을 잘 입거나, 또는 육체적 민첩성, 안전설명서의 인식, 이해 및 준수, 그리고 이 승차제품의 사용에 따른 위험 파악 등의 정신적 능력을 저해할 수 있는 정신적 또는 육체적 상태에 있는 사람들은 자신의 능력에 적합한 것은 제품들을 사용하지 않으며 이를 허용해서도 안 됩니다. 심장병이나, 머리, 허리 또는 목 질환이 있는 경우 (또는 신체 이 부분에 대한 수술을 받은 적이 있는 경우) 또는 임신부는 이 제품을 작동하지 않도록 주의해야 합니다.

참고: 이 매뉴얼에는 전기로 가동되는 승차 제품의 유지보수 및 검사 또는 적절한 사용을 하지 않을 경우의 결과에 대한 많은 경고와 주의가 포함되어 있습니다. 모든 사고들이 심각한 부상 또는 심지어 사망을 초래할 수 있기 때문에, 이러한 가능성이 언급될 때마다 매년 심각한 부상을이나 사람의 가능성에 대한 경고를 반복하지는 않았습니다.

Crazy Cart XL 확인 및 유지관리
이 제품을 사용하기 전에 모든 체인 보호대가 기타 덮개와 보호대가 제대로 장착되어 있고 작동 가능한 상태인지 확인하십시오. 부품들이 정상적으로 기능하는지 그리고, 추동동타이어의 공기압이 적정하며 트레드가 충분히 남아 있는지 확인하십시오. Crazy Cart XL 는 제조사의 규격에 따라 제조사 공인의 교체 부품으로만 유지관리하고 수리해야 합니다. 제조사의 원래 설계와 구성을 변경하거나 개조하면 안 됩니다. 덮거나 손상된 부품은 즉시 교체하십시오.

! 경고: 안전한 작동은 세심한 주의를 요구합니다. 이 제품은 중래의 브레이크를 사용하지 않습니다. 경지는 가속 페달과 스티어링으로 합니다. 이 매뉴얼 111-112 페이지의 "작동 방법"을 읽고 Crazy Cart XL 사용 기술을 연습하십시오.

- Crazy Cart XL 를 사용할 수 있는 장소에 관한 현지 법 또는 규정들을 확인하여 준수하십시오. Crazy Cart XL 는 개인 사유지 및 폐쇄된 길에서 사용해야 하며 일반 도로나 보도에서 사용할 수 없습니다. 보행자나 차량이 통행하는 지역에서는 전기로 가동되는 승차제품을 타지 마십시오.
- 사용자가 관성에 탑승하고, 라이딩(승차)에 적합한 안전한 야외 환경에 있는 경우에만, Crazy Cart XL 의 전원 스위치를 ON(ON)으로 하여 켜거나 가속 페달을 밟고 작동시킬 수 있습니다. Crazy Cart XL 에서 내리기 전에 항상 전원 스위치를 OFF(OFF)로 돌려 끄십시오.
- 손가락 및 신체 일부가 구동 체인, 스티어링 시스템, 바퀴 및 기타 움직이는 부품에 닿지 않도록 하십시오.
- 항상 핸들을 잡고 있어야 합니다.
- 방어적으로 라이딩해야 합니다. 바퀴를 급정거시키거나 또는 갑자기 방향을 바꾸게 만들거나 제어를 잃게 할 수 있는 방해물들을 조심하십시오. 보행자, 스케이트, 스케이트보드, 스키, 자전거를 타는 사람들, 진행 경로에 들어올 수 있는 어린이 또는 가족들을 피하도록 주의하고, 타인의 권리와 재산을 존중해야 합니다.
- 이 제품은 성능과 내구성을 갖추도록 제작되었지만, 그렇다고 해서 손상되지 않는 것은 아닙니다. 장애물에 부딪히거나 난폭하게 라이딩할 경우 Crazy Cart XL 등의 제품이 무리가 가서 손상을 입을 수 있으며, 사용자(라이더)는 무리가 가는 행동에 따른 모든 위험을 감수해야 합니다. 이 제품은 "범퍼 카"가 아닙니다.
- 전기로 가동되는 승차제품에 승객을 태우거나 한 명 이상이 라이딩을 해서는 절대로 안 됩니다.
- 라이딩하는 동안 절대로 핸드폰이나 셀폰을 사용하지 마십시오. 다른 제품에 함께 타지 마십시오.
- 전기와 구동 부품들은 물에 닿을 경우 손상을 입거나 위험한 상황을 초래할 수 있으므로 비가 오거나 얼음이 있는 날씨에서는 Crazy Cart XL 를 타지 마시고 절대로 이 제품을 물에 넣지 마십시오.
- 컷나, 밀리기나, 울퉁불퉁하거나, 고르지 않으며 거친 표면은 위험성을 높입니다. 이 전기로 가동되는 승차제품을 진흙, 얼음, 진탕 또는 물이 있는 곳에서 사용하지 마십시오. 내리막길에서는 과속을 피하십시오. 전기로 가동되는 승차제품을 실내에서 사용함으로써 컷나나 마루를 손상하는 위험을 초래하지 마십시오.
- 계단이나 수형장 근처에서 사용하지 마십시오.
- 약간 또는 가시거리가 저하된 경우에는 타지 마십시오.
- 전기 모터가 매우 뜨거워질 수 있으므로 사용 중(또는 사용 후)에 전기 모터를 만지지 마십시오.
- TV나 동영상 보시면 Crazy Cart XL 로 모기 및 곡예를 선보이는 사람들을 볼 수 있습니다. 이러한 사람들은 오랜 시간 연습을 해왔고 모기 라이딩에 따른 위험을 인지하고 있습니다. 위험 없이 이러한 모기를 똑같이 따라 할 수 있다고 생각하지 마십시오.
- 항상 조심하고 자신의 한계를 인지하십시오. 라이딩의 난이도가 높아질수록 부상의 위험도 높아집니다. 라이더는 과감한 라이딩 행동에 따른 모든 위험을 감수해야 합니다



적합한 라이딩 복장

승인된 (턱 끈이 확실하게 잠긴) 안전 헬멧과 같은 보호장비를 늘 착용하십시오. 헬멧은 귀하 지역의 현지법에 의해 의무일 수도 있습니다. 또한, 팔꿈치 및 무릎 패드, 긴 소매 셔츠, 긴 바지와 장갑들을 권장합니다. 늘 운동용 신발(끈이 위에 있고 고무 바닥인)을 신으시고 절대로 맨 발이나 샌들을 신고 타서는 안됩니다. 신발 끈은 꼭 매도록 하며 바퀴, 모터, 구동시스템에서 멀리 하도록 하십시오.

충전기 사용 방법

- 절대로 전동 시스템을 개조해서는 안됩니다. 개조는 화재를 유발할 수 있습니다. 합당하지 않은 배터리 또는 충전기 사용은 폭발을 초래할 수 있습니다.
- 매 사용 전: 최소 12 시간 이상 배터리를 충전하고 정확한 PSI 까지 타이어에 공기를 주입하십시오.
- 사용 후 항상 고십시오. 배터리를 사용하지 않은채 "ON" 상태로 두면 충전되지 않을 수도 있습니다.
- 0도 이하의 추운 장소에 보관하지 마십시오. 얼음이 어는 온도에서는 배터리에 손상을 초래합니다.
- 전동 Crazy Cart XL 에 포함된 충전기는 수시로 검사하여 코드, 플러그, 외함, 기타 부품에 손상이 있는지 확인하여야 합니다. 이러한 손상이 있을 경우, 충전기가 보수될 때까지 또는 교체될 때까지 Crazy Cart XL 를 충전하지 마십시오.
- Razor 에서 추천한 충전기만 사용하십시오.
- 이 충전기는 장난감이 아닙니다. 충전기는 어른만이 작동할 수 있습니다.
- 가연성이 있는 물질이나 타고 있는 불길 근처에서 충전기를 작동하지 마십시오.
- 충전기는 사용 하지 않을 시 플러그를 뽑고 Crazy Cart XL 와 연결을 끊으십시오.
- 충전 시간을 초과하지 마십시오.
- 절은 천으로 닦고 세척하기 전 반드시 충전기에서 Crazy Cart XL 의 연결을 끊으십시오.

상식을 따르지 않고 경고를 무시할 경우 심각한 부상을 입을 가능성이 높아집니다. 안전한 작동을 위해 적합한 주의를 기울이고 집중해야 합니다.

한정 보증:

본 한정보증은 이 상품에 대한 유일한 보증이며, 이외 다른 표현 또는 암시된 보증은 없습니다. 제조업체는 본 제품에 제조상의 결함이 없음을 구매일로부터 90일간 보증합니다. 본 한정보증은 다음과 같은 경우 무효가 됩니다:

- 레크리에이션 또는 운송 이외의 방식으로 사용했을 경우
- 어떠한 방법으로든지 개조된 경우
- 렌트된 경우.



이 제품에는 밀폐된 비누출 납 축전지가 있습니다. 건전지는 재활용해야 합니다.



警告： Crazy Cart XL 有別於「一般」的高卡車，因此相比一般的高卡車可能需要更好的技能。Crazy Cart XL 的設計允許向前、向後、橫向移動和漂移，甚至原地轉圈 - 它沒有「傳統的」剎車，但它利用這些新功能同樣可以做到快速停車和剎車。務必注意的是，開始時切記要慢，慢慢熟悉和適應 Crazy Cart XL 獨特的方向控制和剎車能力（第 113 頁和第 114 頁有說明），然後再嘗試快速轉彎或其他快速移動動作。或另外嘗試充分利用 Crazy Cart XL 的功能。請於平坦空曠，沒有車流或其他障礙物的地方使用本產品。

警告： 騎乘任何電動產品均屬危險活動。某些情況可能導致設備故障，並非製造商過失所致。和其他電動騎乘產品一樣，Crazy Cart XL 能夠移動，其預期目的也是用於移動，因此它有可能失控、跌落和/或陷入危險境地，這是再怎麼小心、再多說明或專業技能也無法消除的。即使採用安全設備並採取其他安全預防措施，如果發生這類情況，使用者仍可能嚴重受傷甚至死亡。使用 Crazy Cart XL 請自行承擔風險，並應運用常識。

警告： 須由家長/成年人負責和監護：本手冊含有重要安全資訊。您有責任檢視這些資訊並確保所有騎手瞭解所有警告、注意事項、說明和安全事項，並確保年幼的騎手能夠安全負責地使用本產品。Razor 建議您定期檢視並讓年幼的騎手強化瞭解本手冊中的資訊，您還需要檢查並維護您孩子的產品，確保他們的安全。

警告： 16 歲以下兒童或超過 63 公斤的人不宜使用。因為像 Crazy Cart XL 這類產品在其使用過程中確實存在潛在危險，因此務必認識到：父母有責任選擇適合孩子年齡的騎乘產品，或者父母應在一旁監護，因為有時不同年齡的孩子可能會接觸到同一騎乘產品，這很重要。由於使用 Crazy Cart XL 存在一定的危險，而且並非每款產品均適合每個年齡或體型的兒童使用，故此類產品通常附有建議使用年齡資訊，此等資訊反映危險的性質，以及應對此等危險應具備的智力或體能。

Razor 建議 16 歲以下的兒童不得使用本產品。該建議的基礎不僅是年齡、體重或身高 - 它反映了對預期成熟程度和技能以及體型的考慮。建議騎乘年齡 16 歲或 16 歲以上只是一個預估年齡，它會受到騎手體型、體重或技能的影響 - 並非每個 16 歲大的兒童都適合使用本產品。當然，任何無法舒適騎乘 Crazy Cart XL 的騎手都不應嘗試騎乘，但父母應根據孩子的成熟程度、技能和按照規則使用產品的能力來決定他或她的孩子是否應騎乘本產品。Razor 強調，強烈建議成年人不要忽視 Razor 的建議，或允許年幼兒童騎乘 Crazy Cart XL。

體重超過 63 公斤的人士切勿使用本產品。騎手的體重並不代表這個人體型適合使用或能夠適當控制 Crazy Cart XL。將此產品置於年幼兒童無法觸及的地方，並謹記，本產品只適合至少感覺自如和勝任的人士使用。

因任何智力或身體問題，容易受傷、身體靈活性失調或令智力受到影響而無法意識、明白及遵循安全指引，以及無法明白使用產品的潛在風險的人士，不應使用或獲准使用與其能力不符的產品。心臟有問題或有頭部、背部或頸部疾病（或在給身體這些部位做手術前）的人士或孕婦應注意不要操作本產品。

注意： 此手冊含有許多警告和注意事項，涉及未能維護、檢查或正確使用電動騎乘產品的後果。由於任何意外都可能導致嚴重受傷甚至死亡，我們不會在每次提到這種可能性時重複警告可能出現的嚴重受傷或死亡。

檢查並維護 Crazy Cart XL

使用前，請檢查任何及所有護鏈罩或其他罩蓋子是否有移位，確認能否正常使用。檢查零件能否正常運作，主要驅動輪胎是否適當充氣，以及剩餘胎面厚度是否足夠。應根據製造商規格維護和維修 Crazy Cart XL，僅使用製造商授權的替換零件，且不得對製造商的原廠設計和配置進行修改。立即更換所有已磨損或損壞的零件。

警告： 小心注意才能做到安全操作。此產品沒有傳統剎車 - 它透過加速踏板和轉向實現停車。請閱讀本手冊第 119 頁和第 120 頁的「操作方法」章節，練習使用 Crazy Cart XL 的技能。

- 時刻關注和遵守所有本地法律或法例關於 Crazy Cart XL 的使用位置的規定。Crazy Cart XL 只能用於私人場所和封閉的道路上，不可用於公共街道或人行道。請勿在有行人或車流出現的任何地方騎乘您的電動產品。
- 請勿將 Crazy Cart XL 的電源開關撥到 ON（開）位置，或按下/啟動加速踏板，除非您坐在 Crazy Cart XL 上並處於適合騎乘的安全戶外

外環境中。離開 Crazy Cart XL 前，請始終將電源開關撥到 OFF（關）位置。

- 請保持您的手指和其他身體部位遠離驅動軸、轉向系統、車輪和所有其他運動組件。
- 必須時刻緊握方向盤。
- 騎乘時保持謹慎。小心可能會卡住車輪，或令您突然轉向或失控的潛在障礙物。小心避讓可能進入您車道的行人、溜冰者、滑輪車、滑板車、自行車、兒童或動物，並尊重他人的權利和財產。
- 本產品針對堅固和耐用性製造，但不能抵抗損壞。撞上障礙物或其他激進的騎乘方式會導致承受過度應力並損壞任何產品，包括 Crazy Cart XL，騎手將承受高應力活動帶來的所有風險。本產品並非「防撞車」。
- 電動產品一次只能承載一個人。
- 騎乘時切勿佩戴耳機或使用手機。切勿依附於其他產品騎乘本產品。
- 請勿在潮濕或結冰的天氣使用 Crazy Cart XL，切勿將此電動產品浸入水中，因為電氣和驅動部件可能被水損壞，或產生其他安全風險。
- 潮濕、滑溜、崎嶇或高低不平的地面可能加大風險。請勿在泥濘、結冰、有污水或在水中使用此電動產品。避免在下坡時超速騎乘。切勿冒險在室內使用此電動產品，還須換壞地毯或地板等表面。
- 切勿在樓梯或游泳池附近使用。
- 請勿在夜間或能見度較低的情況下騎乘。
- 使用時（或騎乘之後）請勿接觸產品的電機，因為它的溫度可能極高。
- 您可能會在電視上或錄影節目中看到有人在 Crazy Cart XL 上表演雜技或特技動作。這些人曾經經過長時間訓練，並自行承擔特技動作所帶來的一切風險。請不要認為您可嘗試做相同的特技動作，而不用承擔巨大的風險。
- 請務必小心並瞭解您的極限。隨著騎乘難度增大，受傷的風險亦隨之增大。騎手必須自行承擔激進騎乘活動所帶來的一切風險。

合適的騎乘服裝

時刻佩戴合適的保護裝備，如經安全許可的頭盔（扣好下巴扣帶）。您所在國家的法律或法例可能規定佩戴頭盔。建議佩戴肘墊和膝墊，穿著長袖衫、長褲並佩戴手套。時刻穿著運動鞋（有橡膠鞋底系的帶鞋），切勿赤腳或穿著涼鞋騎乘，應系緊鞋帶，並遠離車輪、發電機和驅動系統。

使用充電器

- 切勿改造電動系統。改造或會引致火災。誤用其他類型的蓄電池或充電器或會引致爆炸。
- 每次使用前：為電池充電至少 12 小時，為輪胎充氣到一定壓力。
- 每次使用完請關閉電源。電池在不使用時仍處於「開啟」狀態，或無法重新充電。
- 請勿存放於冰點或冰點溫度以下環境。冰點溫度會永久損傷電池。
- 應經常檢查電動 Crazy Cart XL 自帶的充電器，查看電線、插頭、外殼和其他零件是否損壞。如發生損壞，在維修或更換充電器之前切勿為 Crazy Cart XL 充電。
- 請只使用 Razor 指定的充電器充電。
- 此充電器並非玩具。充電器應由成人操作。
- 請勿在可燃材料或明火附近使用充電器。
- 不用時請拔掉充電器的插頭並與 Crazy Cart XL 斷開。
- 充電時間不要過長。
- 使用濕布拭擦或清潔前，請確保先將充電器從 Crazy Cart XL 上拔除。

缺乏常識或不遵從上述產品警告，將會增加嚴重受傷的風險。

請務必謹慎小心並密切注意安全操作。

有限保證

此有限保證為該產品的唯一擔保。除此之外概無任何其他明示或默示的保證。製造商保證本產品自購買之日起 90 天內無製造缺陷。如發生以下情況，該有限保證即告失效：

- 用作非休閒或交通用途；
- 以任何方式進行修改；
- 出租。



含有密封防滲鉛酸蓄電池。
必須對蓄電池進行回收處理。

警告： Crazy Cart XL 不同于“普通型”卡丁车，因此**骑行时可能需要比普通卡丁车更高的技巧**。Crazy Cart XL 卡丁车可以完成向前、向后、侧向和弧线漂移运动，甚至可以完成定圆漂移。没有“传统的”刹手，Crazy Cart XL 卡丁车**使用这些新功能实现快速停止和刹车的**。开始骑行时，请务必采用低速，花些时间熟悉并适应 Crazy Cart XL 卡丁车独特的方向控制和刹车功能（参见第 115 和 116 页上的说明），然后循序渐进地尝试快速旋转或其他高速运动，逐步掌握 Crazy Cart XL 的各种功能。请在平坦空旷、没有车辆或其他障碍物的场地使用本产品。

警告： 骑行任何电动产品都可能是危险的活动。某些条件可能导致设备出现故障，并非制造商的过错。和其他电动骑行产品一样，Crazy Cart XL 可运动，这也是设计目的；因此，无论采取多么周全的防护措施、指导或有多么娴熟的技能，都可能不可避免地发生失控、跌落和/或遭遇危险的情况。如果发生上述情况，即使使用安全设施和其他防护措施，都可能造成严重的伤亡。请自行承担风险，并具备常识。

警告： 父母和成人应负责并监督：本手册包含重要的安全信息。您有责任回顾这些资料，确保所有骑行者了解本产品的警告、注意事项、使用说明书和安全议题，保证年轻的骑行者能够安全负责地使用本产品。Razor 建议您定期给年纪较小的骑行者回顾手册内容巩固理解，并且检查维护您子女使用的产品以确保使用安全。

警告： 16 岁以下或体重超过 63 公斤的儿童不宜使用。因为像 Crazy Cart XL 这样的产品就其用途而言会有也确实存在潜在危险，所以公认的是，在给子女挑选适合其年龄段的骑行产品时父母应履行责任，或不同年龄段的儿童可能接触同类产品的情况下父母应做好监督，这都至关重要。并非每种产品适合于每个年龄段或体型的儿童——不同年龄的建议产品请见该产品类别，该类别反映了危险的性质，以及儿童应对危险的预期智力和/或身体能力。

Razor 建议 16 岁以下儿童不得使用本产品。此项建议不仅基于年龄或体重或身高——还纳入了对使用者预期成熟度、技巧和体型的考虑。儿童建议使用年龄为 16 岁或以上仅为估值，可能会受到骑行者的体型、体重或技巧的影响，并非每个 16 岁的儿童都适合使用本产品。当然，任何不能舒适地使用 Crazy Cart XL 的骑行者都不应尝试骑行。父母应该根据子女的成熟度、技巧和遵守规则的能力来决定是否允许其骑行本产品。Razor 强调，成人绝不可忽视 Razor 的建议或让年纪较小的儿童骑行 Crazy Cart XL。

骑行者体重必须在 63 公斤以下。体重符合也不意味着骑行者的体型适合或能操控 Crazy Cart XL。将本产品放在年幼儿童无法接触到的地方，应记住，本产品只能由至少在操作时完全自如并胜任的人员使用。

因任何智力或身体问题而容易受伤、身体灵活性或智力可能受损而难以充分认识、理解和遵守安全指南、难以理解本产品使用潜在危险的人士，不应使用或获准使用超出其能力范围的产品。患有心脏、头部、背部或颈部疾病（或身体这些部位此前动过手术）的人员，或孕妇应注意不得操作本产品。

注意： 本手册包含许多警告和注意事项，旨在强调不正确维护、检查或使用您的电动骑行产品会造成严重后果。因为任何事故都可能造成严重的伤害甚至死亡，因此每次我们提及这样的可能性时，不再赘繁可能造成严重的伤害甚至死亡的警告。

检查并维护 Crazy Cart XL

使用前，请检查以确认任何及所有护链罩或其他罩或盖子处于正确位置，并处于可使用状态。检查确保各部件功能正常、主驱动轮胎气压正常且剩余胎面厚度足够。应根据制造商的规范维护并维修 Crazy Cart XL，请仅使用制造商授权的更换零件，且不应更改制造商的原始设计和结构。立即更换磨损或破损的部件。

警告： 安全操作需要高度的注意力。本产品没有使用传统的刹车，而是通过操控油门踏板和方向盘实现停车。请参阅本手册中第 121 和 122 页上的“操作方法”部分练习使用 Crazy Cart XL 的技巧。

- 务必检查并遵守任何本地法律或法规，这可影响到 Crazy Cart XL 的使用位置。Crazy Cart XL 应在私人场所和封闭道路上使用，而不应在公共街道或人行道上使用。不可在有行人或车辆来往的任何地方骑行您的电动产品。
- 请勿将 Crazy Cart XL 的电源开关设置为 ON（开）或踩下/激活油门踏板，除非您已坐好且在户外适合骑乘的安全环境中。从 Crazy Cart XL 上下车之前，务必将电源开关设置为 OFF（关）。

- 让您的手指和身体的其他部位远离驱动链、转向系统、车轮和其他所有运动元件。
- 必须始终握紧方向盘盘。
- 骑行时注意防护。注意可能卡住车轮，或迫使您突然转向或失去控制的潜在障碍物。注意防止行人、溜冰者、滑轮车、滑板车、自行车、儿童或动物可能与您相撞，尊重他人的权利并保护他们的财产。
- 本产品性能优良，经久耐用，但并不意味着不会损坏。碰撞到障碍物或其他猛闯过来的骑行者会强烈撞击并损坏任何产品，包括 Crazy Cart XL。因此骑行者应承担与这些高强度活动有关的所有风险。本产品不是“碰碰车”。
- 切勿载人或允许许多人同时骑行电动产品。
- 骑行时不得佩戴耳机或使用手机。不得挂在其他产品上骑行。
- 不得在潮湿或结冰天气骑行 Crazy Cart XL，不得将 Crazy Cart XL 浸入水中，因为电气和驱动零部件可能被水损坏，或可能造成其他不安全因素。
- 潮湿、光滑、颠簸、不平坦或粗糙表面会增加风险。不得在泥泞、结冰、水坑或水中骑行电动产品。下坡时速度不要过快。请勿在室内使用电动产品，否则可能损坏沙发或地板等的表面。
- 不得在楼梯或游泳池附近使用。
- 不得在夜间或可见度受限情况下骑行。
- 使用时或骑行之后不得接触本产品的电动机，因为其非常热。
- 您不能在电视上或视频中看到有人在 Crazy Cart XL 上执行一些特技和高难度动作。这些人也都经过了长时间的练习并承担技巧性骑乘的风险。请不要因此认为您也可以进行相同的技巧性尝试，这存在巨大的风险。
- 请务必慎重并懂得自己的能力限制。随着骑行难度的增加，受伤的风险也会加大。骑行者应自行承担所有与这些高难度骑行活动有关的风险。

骑行时正确的着装

务必佩戴适当的防护设备，如经批准的安全头盔（带有安全的下巴托）。您所在位置的本地法律或法规可能要求佩戴头盔。另外，建议穿长袖衫、长裤并佩戴手套、肘部和护膝。务必穿运动鞋（系带鞋，橡胶鞋底），不得赤脚或穿便鞋骑行，系紧鞋带，并使其远离车轮、电动机和驱动系统。

使用充电器

- 不得更改电动系统。改动可引发火灾。使用错误类型的蓄电池或充电器可导致爆炸。
- 每次使用前：电池至少充电 12 小时，轮胎充气至正确气压。
- 每次使用后关闭。若不用时一直处于“開啟”状态，电池可能无法再充电。
- 不得存放于冰点或冰点温度以下环境。冰点温度会对电池产生永久损害。
- 电动 Crazy Cart XL 自带的充电器应定期检查以防其电线、插头、外壳和其他部件破损。遇到此类破损时，在充电器修复或替换前不可给 Crazy Cart XL 充电。
- 仅使用 Razor 推荐的充电器。
- 该充电器非玩具。充电器应由成人操作。
- 不得在可燃材料或明火附近操作充电器。
- 不用时拔掉充电器的插头并将其从 Crazy Cart XL 上断开。
- 充电时间不得超过。
- 用湿布拭擦或清洁之前，请先将 Crazy Cart XL 从充电器上断开。

不遵守常识，或不注意上述警告会进一步增加重伤危险。请务必谨慎并高度注意以确保安全操作。

有限保证：

该有限担保为该产品的唯一担保。除此之外不存在其它任何明示或默示的保证。制造商保证，本产品自购买之日起 90 天内无制造缺陷。该有限保证在产品发生以下情况时无效：

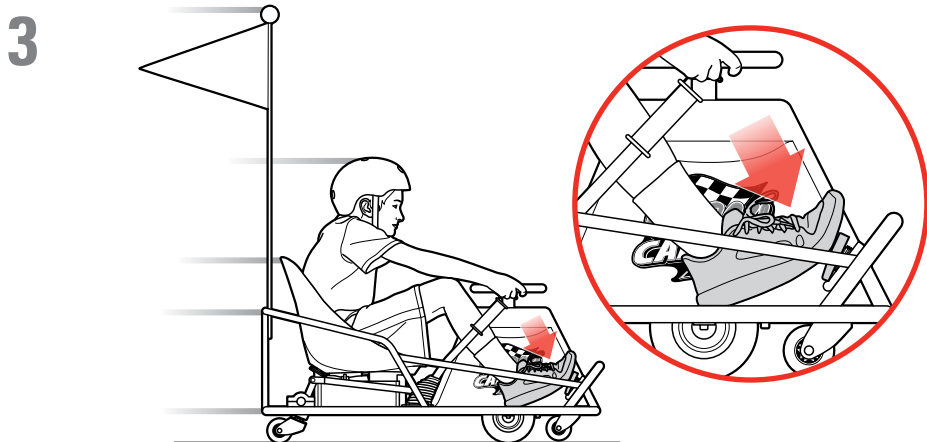
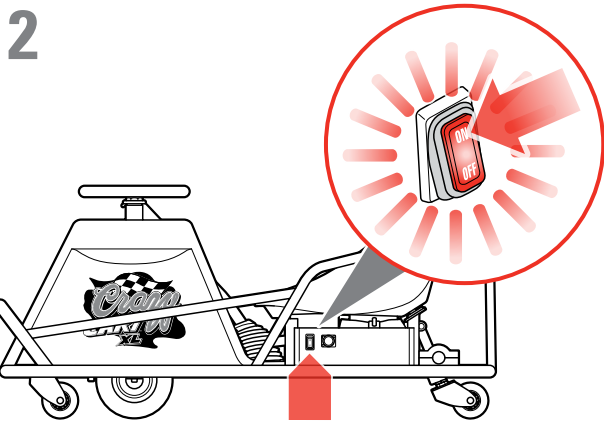
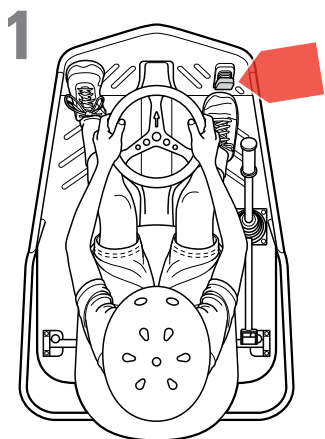
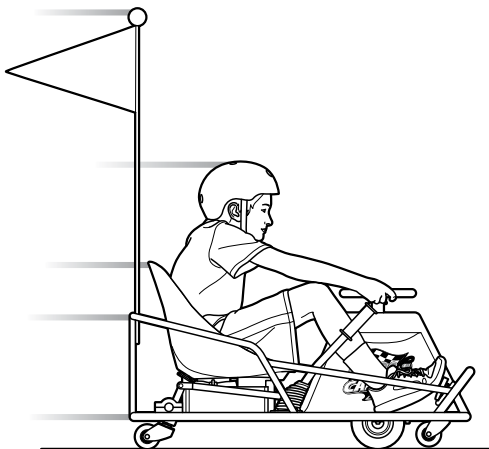
- 用作娱乐或交通以外的其它用途；
- 以任何方式进行改装；
- 出租使用。

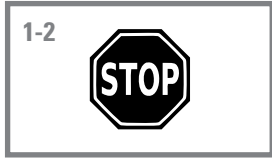


包含密封的防溢铅酸蓄电池。蓄电池必须回收。

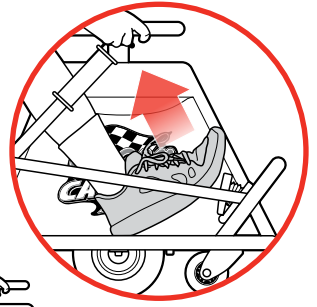
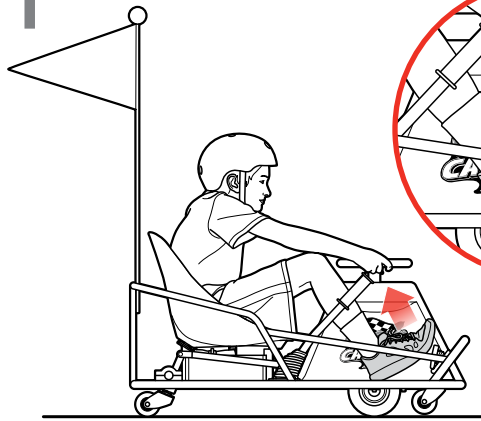
1-3

GO

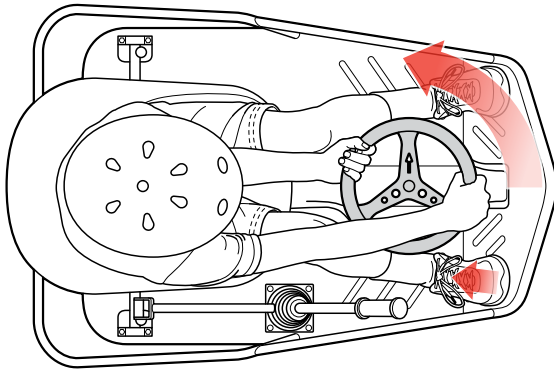




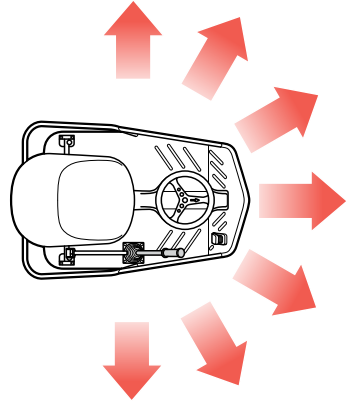
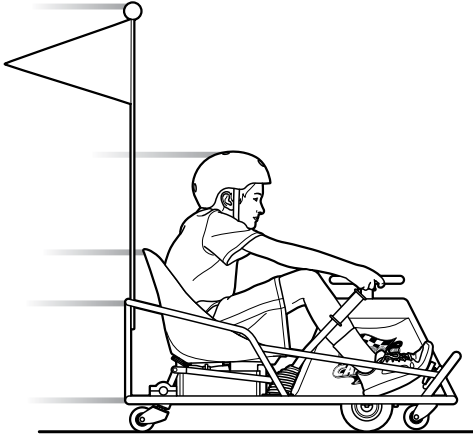
1



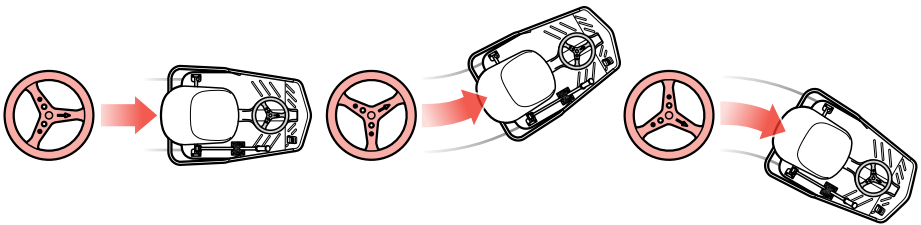
2



- | | | |
|---|---|--|
| EN Normal mode (default mode) | HU Normál üzemmód (alapértelmezett üzemmód) | CS Normální režim (výchozí režim) |
| FR Mode normal (mode par défaut) | RU Обычный режим (режим по умолчанию) | BG Нормален режим (режим по подразбиране) |
| ES Modo normal (modo predeterminado) | SV Normalt läge (standardläge) | TR Normal mod (varsayılan mod) |
| DE Normalmodus (standard) | NO Normalmodus (standardmodus) | UK Звичайний (стандартний) режим |
| IT Modalità normale (modalità predefinita) | DA Normal indstilling (standard indstilling) | KO 정상 모드 (기본 모드) |
| NL Normale (modus) | FI Normaali tila (oletustila) | ZH 正常模式 (预设模式) |
| PT Modo normal (modo padrão) | RO Modul normal (mod implicit) | ZH 普通模式 (默认模式) |
| PL Tryb normalny (tryb domyślny) | SK Standardný režim (predvolený režim) | |



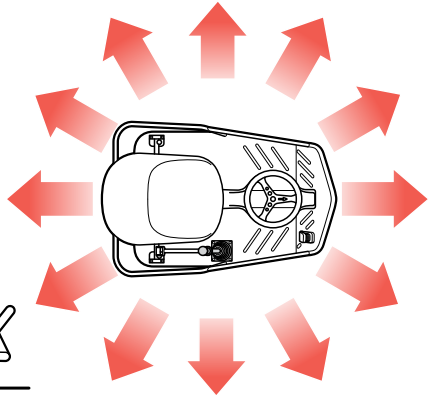
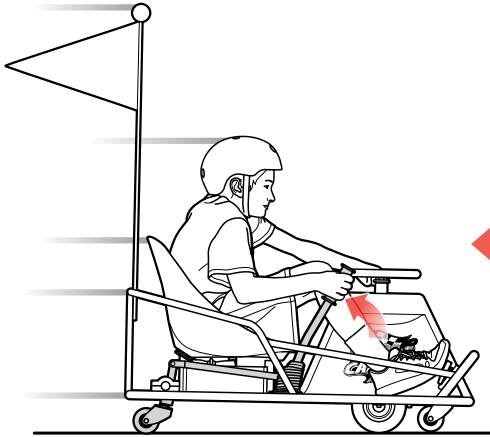
- | | | | |
|------------------------------------|---------------------------------|---------------------------------|-------------------------|
| EN Direction of travel | PT Sentido da deslocação | DA Køretretning | TR Seyahat yönü |
| FR Direction du déplacement | PL Kierunek jazdy | FI Kulкусuunta | UK Напрямок руху |
| ES Dirección de la marcha | HU Haladási irány | RO Direcția de deplasare | KO 이동 방향 |
| DE Fahrtrichtung | RU Направление движения | SK Smer jazdy | ZH 行駛方向 |
| IT Direzione di guida | SV Körriktning | CS Direction of travel | ZH 行进方向 |
| NL Rijrichting | NO Retning av kjøretøyet | BG Посока на движение | |



- EN** Crazy Cart XL mode (drifting mode)
- FR** Mode Crazy Cart XL (mode de dérapage)
- ES** Modo Crazy Cart XL (modo de derrape)
- DE** Crazy-Cart-mode (drifting-modus)
- IT** Modalità Crazy Cart XL (modalità drifting)
- NL** Crazy Cart XL-modus (driften)
- PT** Modo Crazy Cart XL (modo de derrapagem)
- PL** Tryb Crazy Cart XL (tryb ślizgu)

- HU** Crazy Cart XL üzemmód (sodródás üzemmód)
- RU** Режим Crazy Cart XL (режим заноса)
- SV** Crazy Cart XL-läge (driftningsläge)
- NO** Crazy Cart XL-modus (glidemodus)
- DA** Crazy Cart XL indstilling (glideindstilling)
- FI** Crazy Cart XL -tila (driftaustila)
- RO** Modul Crazy Cart XL (mod de derapaj)
- SK** Režim Crazy Cart XL (režim driftovania)

- CS** Režim Crazy Cart XL (režim driftování)
- BG** Режим „Crazy Cart XL“ (режим за drifting)
- TR** Crazy Cart XL modu (savrulma modu)
- UK** Режим Crazy Cart XL (режим drifting)
- KO** Crazy Cart XL 모드 (드리프팅 모드)
- ZH** Crazy Cart XL 模式 (漂移模式)
- ZH** Crazy Cart XL 模式 (漂移模式)

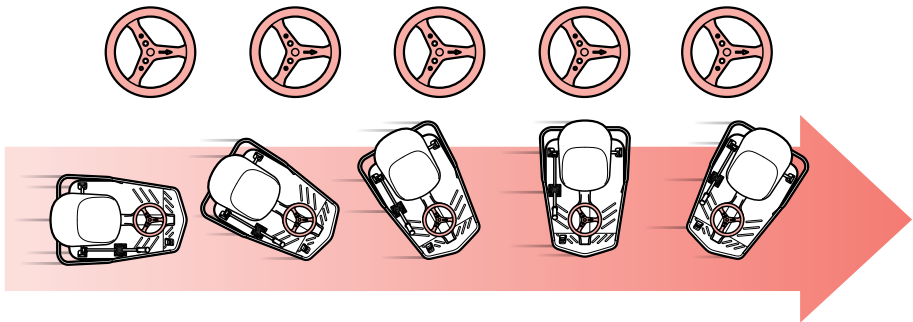


- EN** Direction of travel
- FR** Direction du déplacement
- ES** Dirección de la marcha
- DE** Fahrtrichtung
- IT** Direzione di guida
- NL** Rijrichting

- PT** Sentido da deslocação
- PL** Kierunek jazdy
- HU** Haladási irány
- RU** Направление движения
- SV** Körriktning
- NO** Retning av kjøretøyet

- DA** Køretretning
- FI** Kulku-suunta
- RO** Direcția de deplasare
- SK** Smer jazdy
- CS** Direction of travel
- BG** Посока на движение

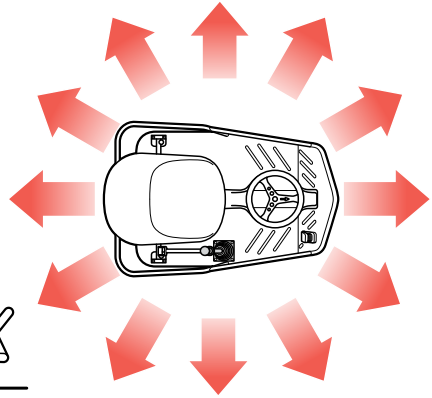
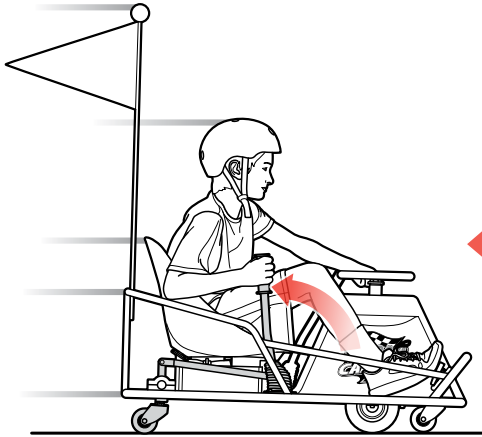
- TR** Seyahat yönü
- UK** Напрямок руху
- KO** 이동 방향
- ZH** 行驶方向
- ZH** 行进方向



- EN** Crazy Cart XL mode (drifting mode)
- FR** Mode Crazy Cart XL (mode de dérapage)
- ES** Modo Crazy Cart XL (modo de derrape)
- DE** Crazy-Cart-mode (drifting-modus)
- IT** Modalità Crazy Cart XL (modalità drifting)
- NL** Crazy Cart XL-modus (driften)
- PT** Modo Crazy Cart XL (modo de derrapagem)
- PL** Tryb Crazy Cart XL (tryb ślizgu)

- HU** Crazy Cart XL üzemmód (sodródás üzemmód)
- RU** Режим Crazy Cart XL (режим заноса)
- SV** Crazy Cart XL-läge (driftningsläge)
- NO** Crazy Cart XL-modus (glidemodus)
- DA** Crazy Cart XL indstilling (glideindstilling)
- FI** Crazy Cart XL -tila (driftaustila)
- RO** Modul Crazy Cart XL (mod de derapaj)
- SK** Režim Crazy Cart XL (režim driftovania)

- CS** Režim Crazy Cart XL (režim driftování)
- BG** Режим „Crazy Cart XL“ (режим за driftingране)
- TR** Crazy Cart XL modu (savrulma modu)
- UK** Режим Crazy Cart XL (режим driftingу)
- KO** Crazy Cart XL 모드 (드리프팅 모드)
- ZH** Crazy Cart XL 模式 (漂移模式)
- ZH** Crazy Cart XL 模式 (漂移模式)

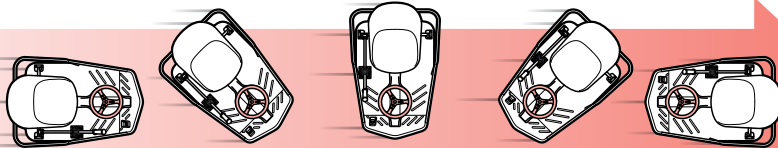


- EN** Direction of travel
- FR** Direction du déplacement
- ES** Dirección de la marcha
- DE** Fahrtrichtung
- IT** Direzione di guida
- NL** Rijrichting

- PT** Sentido da deslocação
- PL** Kierunek jazdy
- HU** Haladási irány
- RU** Направление движения
- SV** Körriktning
- NO** Retning av kjøretøyet

- DA** Køretretning
- FI** Kulksuunta
- RO** Direcția de deplasare
- SK** Smer jazdy
- CS** Direction of travel
- BG** Посока на движение

- TR** Seyahat yönü
- UK** Напрямок руху
- KO** 이동 방향
- ZH** 行駛方向
- ZH** 行进方向







HOW TO OPERATE THE Crazy Cart XL

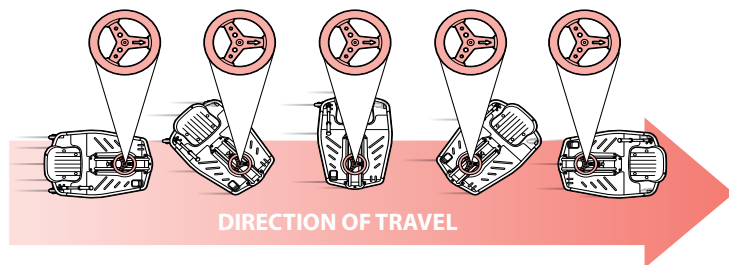
Before you ride this exciting new product, take the time to learn about how it moves the way it moves. Start out slowly. With practice and care, you must familiarize yourself with these riding hints and tips so that your experiences with the Crazy Cart XL will allow you to maximize fun while keeping in control.

Never turn the power switch to **ON** before sitting down in the driver's seat of the Crazy Cart XL. By getting yourself situated before turning the power **ON**, you won't risk losing your balance by pushing the accelerator pedal while standing as you get into (or out of) the Crazy Cart XL. Always turn the Power Switch to **OFF** before exiting the Crazy Cart XL.

IMPORTANT CONTROL FEATURES: ACCELERATOR PEDAL, STEERING WHEEL AND DRIFT BAR: The Crazy Cart XL allows really creative drifting, spinning and turning that no ordinary go-kart can do. If you have ridden a Razor RipStik® or a Razor RipRider® 360, think about those caster wheels and how they allow rapid changes of direction; or how a Razor Ground Force® Drifter™ go-kart allows full speed rear-end drifting. The Crazy Cart XL builds on these motions and adds even tighter turning possibilities through the fully rotational center motor and an adjustable angling ability for the rear caster wheels. Practice with these Crazy Cart XL characteristics can lead to amazing fun, and the importance of exercising caution and common sense when riding is – as with all moving products – important for every rider.

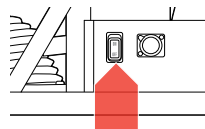
ACCELERATOR PEDAL: The Crazy Cart XL has a foot pedal accelerator that controls the cart's speed. This variable speed accelerator allows you to drive the cart at a range of speeds from 0-23 KMH (0-14 MPH), depending on how much it is depressed. This ability to dynamically speed up and slow down is a key to controlled drifting. All stopping should be preceded by releasing any pressure on the accelerator pedal.

STEERING WHEEL: The Crazy Cart XL's steering wheel is different from a normal car or cart in a number of ways. The most important thing to remember about the Crazy Cart XL's steering wheel is that the arrow on it points in the direction where the cart is going to travel, regardless of how the rest of the cart is oriented. Simply point the arrow where you want the cart to go (using the Drift Bar can change how the back of the Crazy Cart XL follows, as described below).



The Crazy Cart XL's steering wheel is able to rotate more than 180° in each direction. The steering wheel has a "hard stop" when it has reached the limit of its turning – it won't keep going around all the way, but by turning fully one direction or fully the other direction, you can ride the Crazy Cart XL backwards - and by turning at or near 90° the Crazy Cart XL can go in a very, very tight circle (be careful to avoid losing control by turning so much as to risk becoming dizzy).

The steering configuration of the Crazy Cart XL's integrated drive and steering mechanism is similar to what some might call "shopping cart" design. It has no self-correcting camber or castering features (meaning the steering tube goes straight up and down so the wheel doesn't "align" itself on its own). Such steering might, in certain circumstances, shimmy or vibrate a little – this is normal. Usually it is the result of an uncoordinated or adverse control condition. If you feel a shimmy in the steering, a change of direction ("counter-steering") and/or speed change helps re-establish smooth control.



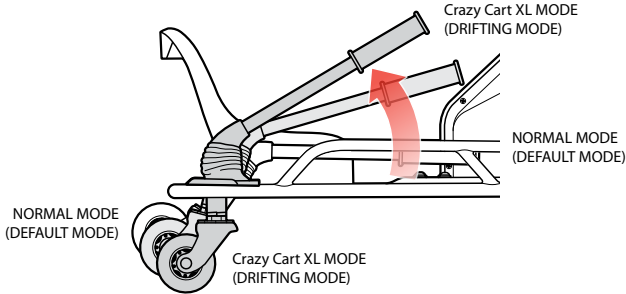
IMPORTANT: Always select a riding area that is level, smooth, dry, and completely free of traffic or obstacles. **DO NOT RIDE AROUND CARS!**

RIDING TIP: Learning when to push and when to let off of the accelerator pedal will improve your ability to do spins, drifts, and tricks smoothly. The best way to learn the Crazy Cart XL's abilities is to try things at low speed.

⚠ WARNING: Excessive duration or speed in spins can lead to loss of balance, loss of control and tipping. Keeping one's limbs and head tucked in tight to the center of the Crazy Cart XL can reduce risks of tipping over because ergonomic forces can increase risk of tipping if the body is leaning outwards and/or the spinning speed accelerates too greatly. Take your foot off the accelerator pedal if spinning becomes too fast to control, do not try to accelerate out of a spin. The Crazy Cart XL may accelerate faster when lighter riders are on it, which is one reason the minimum recommended age is 16. Be safety conscious!

DRIFT BAR FOR ADJUSTABLE REAR CASTERS

The rear wheels on the Crazy Cart XL are mounted on casters, like RipStik wheels. By altering the angle of the support for these wheels, the Crazy Cart XL can either “track” in the same direction as the drive wheel is going or allow the rear end to “drift” in response to turning or acceleration forces. The Drift Bar allows control between the two driving modes: normal mode for straight tracking (down or default) and Crazy Cart XL mode for drifting (when the Drift Bar is pulled up). When the Drift Bar is in the down position, the Crazy Cart XL will track in-line with the front wheel like a traditional vehicle. As the Drift Bar is raised, it changes the angle of the rear casters and allows the rear of the cart to drift. The more the Drift Bar is raised, the easier the cart drifts. When the Drift Bar is all the way up, the casters are in “Crazy Cart XL mode.” The Crazy Cart XL can thus actually turn itself around in circles, and the size of the circle the cart will spin in depends on how much, if any, the Drift Bar is pulled up. The higher the Drift Bar is, the tighter the circle the cart will spin in.



In Crazy Cart XL mode, the frame is able to rotate any direction, regardless of the direction of travel. In the Crazy Cart XL mode it is possible to drive in a straight line with the frame oriented any direction, including backwards and sideways. The Drift Bar must be raised all the way up to travel backward in the Crazy Cart XL.

SPINNING, DRIFTING AND STOPPING THE Crazy Cart XL

The best use of the Crazy Cart XL involves careful coordination of the steering, the Drift Bar, and the accelerator. The majority of spins and drifts that can be done in the Crazy Cart XL are accomplished by careful accelerator control. Learning when to add or reduce power is the key to smoothly connecting tricks. Smooth riding also increases the run time between charges. When first getting oriented with the Crazy Cart XL, it is highly recommended that riders carefully apply the accelerator and take time to get familiar with the variable effects of the Drift Bar and steering at low speeds.

There is no separate brake on the Crazy Cart XL, but with practice it is easy to stop. Of course, removing your foot from the accelerator will slow the cart down as a result of friction in the drive train. To stop the Crazy Cart XL's forward motion immediately, take your foot off of the accelerator and turn the steering wheel 90 degrees to either side. Removing your foot from the accelerator and turning the steering wheel will result in the Crazy Cart XL spinning or drifting in a circle and slowing to a stop. By turning the steering wheel 90° and taking your foot off the pedal, the rider can immediately arrest forward motion and instead turn away. In this way, the Crazy Cart XL can avoid collisions and evade things otherwise in its path.

For your safety, take the time to get familiar and comfortable with various combinations of accelerator, steering, and Drift Bar applications to learn how to slow down and how using the Drift Bar affects stopping at slow speeds. Practice these skills for maximum rider safety.

These basic steering exercises may help to familiarize riders with their Crazy Cart XL's capabilities:

1. First steer in a circle with the Drift Bar down.
2. Do the same circles, but raise the Drift Bar to different heights, and note how the chassis reacts to drift differently based on lifts and steering.
3. Practice bringing the Crazy Cart XL to a stop by turning 90° to the left or right— note how much more tightly the Crazy Cart XL turns with the Drift Bar raised.
4. Practice staying “tucked in” in tight turns or spins.

⚠ WARNING: Recognize that these specialized riding features affect how the Crazy Cart XL functions and require extra caution and attention to safe riding conditions and practices. Read and review the Safety Warnings on pages 21 and 22, and be extra careful with the Crazy Cart XL to avoid traffic, obstacles and downhill environments. This is not a “bumper car” and is not designed to engage in collisions, jumping activities or for use on surfaces other than hardened, smooth, flat and dry areas.

RIDING TIP: With the steering wheel at 90°, the Crazy Cart XL will move in a circle using the rear inside caster as the “pivot point” if the Drift Bar is down -- but will rotate around its center if the Drift Bar is fully raised.

RIDING TIP: The front stabilizer posts help to keep your Crazy Cart XL from tipping when you are first stepping into the cart and when you turn too hard.



COMMENT CONDUIRE LE Crazy Cart XL

Avant de conduire ce nouveau produit excitant, prenez le temps d'apprendre comment il fonctionne et se déplace. Lancez-vous lentement. Par le biais de la pratique et de l'attention, familiarisez-vous, par vous-même avec ces trucs et conseils de conduite afin de rendre votre expérience la plus amusante possible, tout en gardant la maîtrise du Crazy Cart XL.

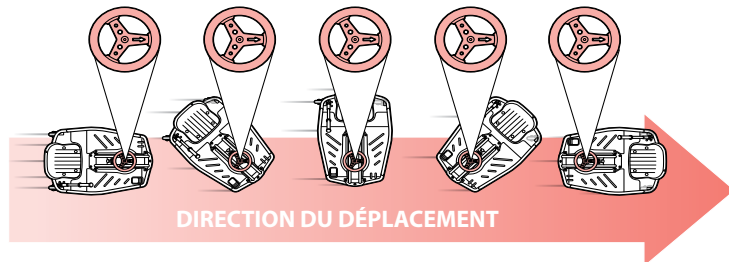
Ne placez jamais le commutateur de mise sous tension en position **ON**, avant de vous installer sur le siège conducteur du Crazy Cart XL. En vous installant de façon appropriée, avant de placer le commutateur de mise sous tension en position **ON**, vous ne risquez pas de perdre l'équilibre en appuyant sur la pédale de l'accélérateur pendant que vous montez (ou descendez du) dans le Crazy Cart XL. Placez, toujours, le commutateur de mise sous tension en position **OFF**, avant de descendre du Crazy Cart XL.

CARACTÉRISTIQUES TECHNIQUES DE COMMANDES IMPORTANTES : PÉDALE D'ACCÉLÉRATEUR,

VOLANT DE DIRECTION ET BARRE DE DÉRIVE : Le Crazy Cart XL permet d'effectuer des dérapages, des rotations et des virages de façon vraiment créative, telle qu'aucun go-kart ordinaire ne peut faire. Si vous avez utilisé un RipStik de Razor® ou un RipRider 360 de Razor®, pensez aux changements de direction rapides que les roues pivotantes permettent ou au kart Ground Force® Drifter™ de Razor, qui permet des dérapages de la partie arrière à pleine vitesse. Le Crazy Cart XL utilise ces mouvements et ajoute des possibilités de virages encore plus serrés grâce au moteur central rotatif et à la capacité de réglage de l'angle de roues pivotantes arrière. Ces caractéristiques du Crazy Cart XL peuvent rendre la conduite très amusante et il est important que chaque utilisateur fasse preuve de prudence et de bon sens lors de l'utilisation, comme pour tous les produits roulants.

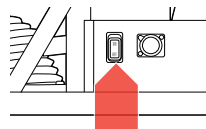
LA PÉDALE D'ACCÉLÉRATEUR : Le Crazy Cart XL est doté d'une pédale d'accélérateur qui commande la vitesse du kart. Cet accélérateur à vitesse variable vous permet de conduire le kart dans une plage de vitesse de 0 à 23 km/h, selon la pression appliquée sur la pédale. Cette capacité d'accélérer et de ralentir de façon dynamique est essentielle au dérapage contrôlé. Avant tout arrêt du véhicule, le conducteur doit lever complètement le pied de l'accélérateur de manière à ne plus y exercer de pression.

VOLANT : Le volant du Crazy Cart XL présente de nombreuses différences par rapport au volant d'une voiture ou d'un kart normal. L'élément le plus important à retenir sur le volant du Crazy Cart XL est que la flèche pointe la direction dans laquelle le kart se déplacera, peu importe l'orientation du reste du kart. Il suffit de pointer la flèche dans la direction où l'on souhaite aller (l'utilisation de la Barre de dérapage peut changer le comportement de l'arrière du Crazy Cart XL, comme il est décrit ci-dessous).



Le volant du Crazy Cart XL peut tourner à plus de 180° dans chaque direction. Le volant est doté d'une « butée » au bout de sa limite de rotation; il ne peut pas faire de rotation complète, mais en tournant entièrement dans une direction ou l'autre, vous pouvez conduire le Crazy Cart XL à reculons. Le Crazy Cart XL peut également effectuer des cercles extrêmement serrés si le volant est tourné à 90° ou près de 90° (faire attention de ne pas perdre la maîtrise en risquant d'être étourdi pour avoir trop tourné).

La configuration de la direction du mécanisme d'entraînement et de direction intégré du Crazy Cart XL rappelle la conception de ce que certains nomment un « chariot d'épicerie ». Il n'y a aucune caractéristique d'autocorrection du carrossage ou du pivotement (le tube de direction est droit de façon à empêcher la roue de « s'aligner » par elle-même). Dans certaines situations, une telle direction peut osciller ou vibrer légèrement, ce qui est normal. Il s'agit normalement du résultat d'une manœuvre mal coordonnée ou mal réalisée. Si vous sentez une oscillation dans la direction, un changement de direction (contre-braquage) et/ou de vitesse peut vous aider à rétablir une conduite en douceur.



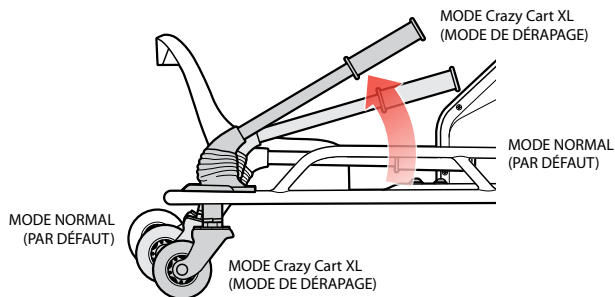
IMPORTANT : Toujours choisir une surface de conduite de niveau, lisse, sèche et entièrement exempte de circulation et d'obstacles. **NE CONDUISEZ PAS LE Crazy Cart XL AUTOUR DE VÉHICULES AUTOMOBILES !**

CONSEIL D'UTILISATION : Savoir quand enfoncer et quand relâcher la pédale d'accélérateur améliore votre capacité à réaliser des rotations, des dérapages et des figures en douceur. La meilleure manière de connaître les capacités du Crazy Cart XL consiste à tenter des manœuvres à vitesse modérée.

⚠ AVERTISSEMENT : Des rotations sur place d'une durée ou d'une vitesse excessive risquent de provoquer la perte de l'équilibre, celle de la maîtrise du véhicule voire son renversement. Le maintien des membres et de la tête du conducteur fermement positionnés au centre du Crazy Cart XL peut réduire les risques de renversement parce que les forces ergonomiques peuvent accroître le risque de renversement, si le corps penche vers l'extérieur et/ou si la vitesse de rotation sur place augmente de façon excessive. Retirez votre pied de la pédale de l'accélérateur, si la rotation sur place devient trop rapide pour la maîtriser; n'essayez pas d'accélérer à la sortie d'une telle rotation. Le Crazy Cart XL peut accélérer plus vite lorsqu'il est monté par des conducteurs plus légers, ce qui est une des raisons pour lesquelles l'âge minimum recommandé est de 16 ans. Soyez conscient de l'importance de la sécurité !

BARRE DE DÉRAPAGE POUR LES ROUES PIVOTANTES RÉGLABLES

Les roues arrière du Crazy Cart XL sont montées sur des supports pivotants, comme les roues du RipStik. En changeant l'angle du support de ces roues, le Crazy Cart XL peut se déplacer dans la même direction que la roue d'entraînement ou permettre à l'arrière de « déraper » en réponse aux forces de virage ou d'accélération. La barre de dérapage permet la sélection entre deux styles de conduite : le mode normal pour une conduite en ligne droite (abaissée ou par défaut) et le mode Crazy Cart XL pour le dérapage (barre de dérapage soulevée). Lorsque la barre est abaissée, le Crazy Cart XL se déplace en ligne avec la roue avant comme un véhicule normal. Lorsque la Barre est soulevée, elle change l'angle des roues pivotantes arrière et permet à l'arrière du kart de déraiper. Plus la barre est soulevée, plus le kart déraipe facilement. Lorsque la barre est entièrement soulevée, les roues pivotantes sont en mode « Crazy Cart XL ». Le Crazy Cart XL est donc capable de tourner autour de lui-même en cercles et le diamètre des cercles tracés par le dérapage du kart dépend du degré de soulèvement de la barre de dérapage. Plus la Barre de dérapage a été soulevée, plus le cercle réalisé par le kart sera serré.



En mode Crazy Cart XL, le cadre peut tourner dans toutes les directions, peu importe le sens du déplacement. En mode Crazy Cart XL, il est possible de rouler en ligne droite pendant que le cadre est orienté dans n'importe quelle direction, y compris s'il se déplace à reculons ou latéralement. La barre de dérapage doit être entièrement soulevée afin de se déplacer en marche arrière en conduisant le Crazy Cart XL.

FAIRE TOURNER, DÉRAPER ET ARRÊTER LE Crazy Cart XL

L'utilisation optimale du kart demande une coordination précise du volant, de la barre de dérapage et de la pédale de l'accélérateur. La majorité des rotations et des dérapages réalisables avec le Crazy Cart XL sont exécutés avec une commande précise de l'accélérateur. Savoir quand augmenter ou diminuer la puissance est essentiel pour enchaîner les figures en douceur. Une conduite en douceur augmente également le temps d'utilisation entre les charges. Aux premiers contacts avec le Crazy Cart XL, il est fortement recommandé que les utilisateurs actionnent l'accélérateur doucement et prennent le temps de se familiariser avec les différents effets de la Barre de dérapage et du volant à basse vitesse.

Le Crazy Cart XL ne dispose pas de frein séparé mais avec la pratique, il est facile à arrêter. Bien évidemment, il suffit de lever le pied de la pédale de l'accélérateur pour ralentir le kart grâce au frottement de la transmission. Pour arrêter immédiatement le Crazy Cart XL lorsqu'il est en marche avant, retirez le pied de l'accélérateur et tournez le volant à 90 degrés d'un côté ou de l'autre. Le fait de retirer le pied de l'accélérateur et de tourner le volant fait tourner ou déraiper le kart jusqu'à l'arrêt complet. En tournant le volant à 90° et en retirant le pied de la pédale, l'utilisateur peut arrêter immédiatement un mouvement vers l'avant au lieu de tourner en sens inverse. De cette façon, il est possible d'éviter les collisions et les obstacles sur la trajectoire du Crazy Cart XL.

Pour votre sécurité, prenez le temps de vous familiariser et d'être à l'aise avec les différentes combinaisons d'accélération, de direction et d'application de la Barre de dérapage pour apprendre comment ralentir et comment l'utilisation de la Barre de dérapage affecte l'arrêt à basse vitesse. S'exercer pour maîtriser ces compétences et assurer la sécurité maximale de l'utilisateur.

Ces exercices de base de maniement du volant de direction peuvent aider les conducteurs à se familiariser avec les capacités de leur Crazy Cart XL.

1. Tout d'abord, prenez un virage sous forme de cercle avec la barre de dérapage baissée.
2. Tracez les mêmes cercles, mais soulevez la barre de dérapage à des hauteurs diverses et observez la manière dont le châssis réagit afin de déraiper différemment en fonction de la hauteur de la barre et de la direction.
3. Entraînez-vous à arrêter le Crazy Cart XL en prenant un virage à 90° à gauche ou à droite - remarquez combien le virage du Crazy Cart XL est plus serré lorsque la barre de dérapage est soulevée.
4. Entraînez-vous restant fermement ancré au centre du véhicule lors de virages ou de rotations serrés.

AVERTISSEMENT : Reconnaître que ces caractéristiques de conduite spécialisées ont une incidence sur le fonctionnement du Crazy Cart XL et exigent une prudence et une attention particulière pour assurer des conditions et des méthodes de conduite sécuritaires. Lire et examiner les avertissements dans les pages 23 et 24 et faire preuve de prudence redoublée avec le Crazy Cart XL pour éviter la circulation, les obstacles et les environnements en pente descendante. Il ne s'agit pas d'une « auto tamponneuse » et il n'est pas conçu pour entrer en collision, effectuer des sauts ou rouler sur des surfaces qui ne sont pas dures, lisses, planes et sèches.

CONSEIL D'UTILISATION :

Lorsque le volant est tourné à 90°, le Crazy Cart XL se déplace en cercle en utilisant la roue pivotante arrière intérieure comme « pivot » si la Barre de dérapage est abaissée. Le kart tourne toutefois autour de son centre si la Barre de dérapage est entièrement soulevée.

CONSEIL D'UTILISATION :

les poteaux de stabilisation avant vous aide à maintenir le Crazy Cart XL en équilibre lorsque vous y montez ou que vous réalisez un virage trop serré.

CÓMO CONDUCIR EL Crazy Cart XL

Antes de conducir este nuevo y emocionante producto, dedique el tiempo necesario para aprender cómo se mueve. Empezar lentamente. A base de práctica y atención, familiarícese con los siguientes consejos y sugerencias para que su experiencia con el Crazy Cart XL sea plenamente divertida, pero sin perder el control.

No coloque nunca el interruptor de encendido en **ON** antes de haberse sentado en el asiento del conductor del Crazy Cart XL. Al colocarse bien antes de encender el producto, no corre el riesgo de perder el equilibrio al pisar de manera accidental el pedal del acelerador cuando entra o sale del Crazy Cart XL. Coloque el interruptor de encendido siempre en la posición **OFF** antes de salir del Crazy Cart XL.

CUATRO ELEMENTOS DE CONTROL IMPORTANTES: PEDAL DEL ACELERADOR, VOLANTE Y BARRA DE DERRAPE: El Crazy Cart XL permite hacer ingeniosos derrapes, giros y vueltas, que no pueden hacer los karts ordinarios. Si ha conducido un RipStik® o un RipRider® 360 de Razor, piense en las ruedecillas pivotantes y en cómo permiten cambiar de dirección rápidamente, o en cómo un kart Ground Force® Drifter™ de Razor permite derrapar a toda velocidad con la parte de atrás. El Crazy Cart XL reúne estas emociones y añade aún más posibilidades de giro gracias a su motor central totalmente giratorio y a la capacidad de inclinación ajustable de sus ruedecillas pivotantes traseras. Practicar con estas características del Crazy Cart XL puede ser increíblemente divertido y es importante que todos los conductores actúen con precaución y sentido común al volante, como sucede con cualquier producto móvil.

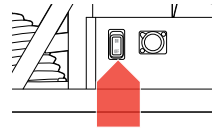
PEDAL DEL ACELERADOR: El Crazy Cart XL incluye un pedal del acelerador que controla la velocidad del vehículo. Este acelerador de velocidad variable le permite conducir el kart a una velocidad de 0 a 23 km/h, dependiendo de la presión ejercida. La capacidad de acelerar o frenar dinámicamente es clave para practicar derrapes controlados. Toda parada debería ir precedida de la liberación de presión en el pedal del acelerador.

VOLANTE: El volante del Crazy Cart XL tiene algunos elementos diferentes de un coche o kart normal. Lo más importante que debe recordar del volante del Crazy Cart XL es que la flecha que incorpora indica la dirección hacia la que irá el kart, independientemente de la orientación del resto del vehículo. Solo debe apuntar con la flecha hacia la dirección a la que quiere que vaya el kart (mediante la Barra de derrape puede cambiar la trayectoria de la parte trasera del Crazy Cart XL, tal como se describe a continuación).



El volante del Crazy Cart XL puede girar más de 180° en cada dirección. El volante tiene un tope cuando alcanza su límite de giro (no dará la vuelta entera, pero si gira totalmente el volante hacia una dirección puede hacer que el Crazy Cart XL vaya marcha atrás) y al girarlo a 90° o casi 90° el Crazy Cart XL puede trazar un círculo muy, muy cerrado (tenga cuidado de no perder el control girando demasiado, ya que podría marearse).

La configuración de la dirección del mecanismo de control y accionamiento integrado del Crazy Cart XL es parecido a lo que algunos llamarían un diseño de "carrito de compra". No incorpora características de autocorrección de inclinación y avance (lo que significa que el tubo de dirección sube y baja en línea recta, por lo que el volante no se "alineará" por sí solo). En algunas circunstancias, la dirección podría oscilar o vibrar ligeramente, pero es algo normal. Generalmente, esto se debe a una condición de control adversa o descoordinada. Si nota que la dirección oscila, un cambio de dirección y/o velocidad ayuda a restablecer un control perfecto.



IMPORTANTE: Seleccione siempre una zona de conducción nivelada, llana, seca y totalmente libre de tráfico y obstáculos. ¡NO CONDUZCA POR DONDE CIRCULEN AUTOMÓVILES!

CONSEJO DE CONDUCCIÓN: Aprender a pisar y soltar el pedal del acelerador mejorará su capacidad para hacer giros, derrapes y puestas con suavidad. La mejor manera de aprender las funciones del Crazy Cart XL es probar a hacer cosas a baja velocidad.



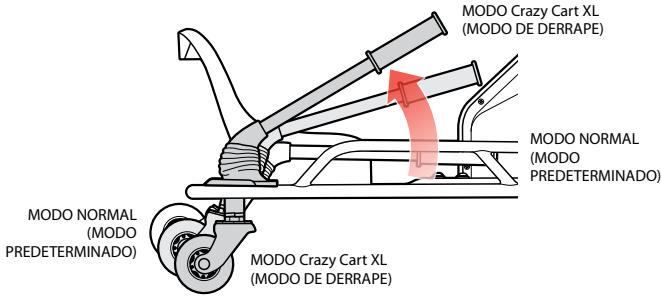
ADVERTENCIA:

Una velocidad o duración excesiva de los giros puede ocasionar la pérdida de equilibrio, la pérdida de control y el vuelco. Llevar los brazos, las piernas y la cabeza en una posición central en el Crazy Cart XL contribuye a reducir los riesgos de vuelco, ya que se dan una serie de fuerzas ergonómicas que pueden aumentar el riesgo de vuelco si el cuerpo está inclinándose hacia afuera y/o la velocidad de giro se acelera demasiado. Retire el pie del pedal del acelerador si se está realizando el giro demasiado rápido y no puede controlarlo; no trate de acelerar al salir de un giro. El Crazy Cart XL puede acelerar más rápido si el conductor pesa poco; este es el motivo por el que la edad mínima recomendada es 16 años. ¡No ponga en peligro la seguridad!



BARRA DE DERRAPE PARA LAS RUEDECILLAS TRASERAS AJUSTABLES

El Crazy Cart XL está equipado con ruedecillas traseras, como las del RipStik. Al alterar el ángulo de apoyo de estas ruedas, el Crazy Cart XL puede seguir la misma dirección del volante o permitir que la parte trasera "derrape" en respuesta a las fuerzas de giro o aceleración. La Barra de derrape permite alternar entre los dos modos de conducción: modo normal para un seguimiento de rodada (hacia abajo o predeterminado) y el modo Crazy Cart XL para derrapes (cuando se tira de la Barra hacia arriba). Cuando la barra está hacia abajo, el Crazy Cart XL avanza en línea con la rueda delantera, como un vehículo tradicional. Cuando la Barra de derrape está hacia arriba, cambia el ángulo de las ruedecillas traseras y permite el derrape de la parte trasera del kart. Cuanto más levantada está la barra, más fácilmente derrapa el kart. Cuando la barra está totalmente levantada, las ruedecillas están en "modo Crazy Cart XL". El Crazy Cart XL puede así girar en círculos; el tamaño del círculo que trazará el kart dependerá del grado de aplicación de la Barra de derrape. Cuanto más arriba está la Barra de derrape, más cerrado será el círculo que trace el kart.



CONSEJO DE CONDUCCIÓN:

Con el volante a 90°, el Crazy Cart XL se moverá en círculos utilizando la ruedecilla interior trasera como "punto pivotante" si la Barra de derrape está hacia abajo, pero girará alrededor de su centro si la Barra de derrape está totalmente hacia arriba.

En el modo Crazy Cart XL el bastidor puede girar en cualquier dirección, independientemente de la dirección de la marcha. En el modo Crazy Cart XL es posible conducir en línea recta con el bastidor orientado hacia cualquier dirección, incluyendo hacia atrás o hacia los lados. La Barra de derrape debe levantarse por completo para poder desplazarse hacia atrás con el Crazy Cart XL.

GIRAR, DERRAPAR Y PARAR CON EL Crazy Cart XL

Para hacer un uso óptimo del kart se requiere una meticulosa coordinación de la dirección, la Barra de derrape y el acelerador. La mayoría de los giros y derrapes que se pueden realizar en el modo Crazy Cart XL se logran mediante un cuidadoso control del acelerador. Aprender cuándo pisar más o menos el acelerador es clave para conectar las piruetas fácilmente. Una conducción suave también aumenta el tiempo de autonomía entre cada carga. En su primer contacto con el Crazy Cart XL es muy recomendable que los conductores aceleren con moderación y se tomen su tiempo para familiarizarse con los diferentes efectos de la Barra de derrape y la dirección, conduciendo a baja velocidad.

El Crazy Cart XL no incluye un freno independiente, pero con un poco de práctica es fácil detener el producto. Obviamente, al levantar el pie del acelerador el kart reducirá la velocidad como resultado de la fricción en la transmisión. Para detener el movimiento hacia delante del Crazy Cart XL inmediatamente, levante el pie del acelerador y gire el volante 90° hacia cualquiera de los lados. Al levantar el pie del acelerador y girar el volante, el Crazy Cart XL girará o derrapará en círculo y reducirá la velocidad hasta detenerse. Al girar el volante 90° y levantar el pie del pedal, el conductor podrá frenar inmediatamente el movimiento de avance y dar la vuelta en su lugar. De esta forma, el Crazy Cart XL puede evitar los choques y sortear los obstáculos que haya en su camino.

Por su seguridad, dedique el tiempo necesario para familiarizarse y sentirse cómodo con las diferentes combinaciones de acelerador y dirección, y las aplicaciones de la Barra de derrape; de esta forma, aprenderá a frenar y descubrirá el efecto de la Barra de derrape a la hora de detener el kart, conduciendo a poca velocidad. Practique estas destrezas para garantizar la máxima seguridad del conductor.

Estos ejercicios de dirección básicos pueden ayudar a los conductores a familiarizarse con las capacidades del Crazy Cart XL:

1. Primero circule en círculo con la barra de derrape hacia abajo.
2. Haga los mismos círculos, pero levante la barra de derrape hasta diferentes alturas y tenga en cuenta cómo reacciona ante los diferentes derrapes en función de la elevación y la dirección.
3. Practique la parada del Crazy Cart XL girando 90° hacia la izquierda o la derecha; observe que el Crazy Cart XL gira mucho más cerrado con la Barra de derrape elevada.
4. Practique quedarse bien centrado y protegido en vueltas o giros cerrados.

CONSEJO DE CONDUCCIÓN:

los postes estabilizadores delanteros evitan que el Crazy Cart XL vuelque cuando entra en él y cuando da un viraje fuerte.

⚠ ADVERTENCIA: Tenga en cuenta que estas características de conducción especializadas afectan al funcionamiento del Crazy Cart XL y requieren mayor precaución y una atención adicional a las condiciones y prácticas de conducción segura. Lea y revise las Advertencias de seguridad, páginas 25 y 26, y tenga especial cuidado para evitar los entornos con tráfico, obstáculos o pendientes siempre que utilice el Crazy Cart XL. No es un "coche de choque" y no está diseñado para practicar colisiones o saltos o para ser utilizado en superficies que no estén duras, llanas, secas y libres de obstáculos.

DAS Crazy Cart XL FAHREN

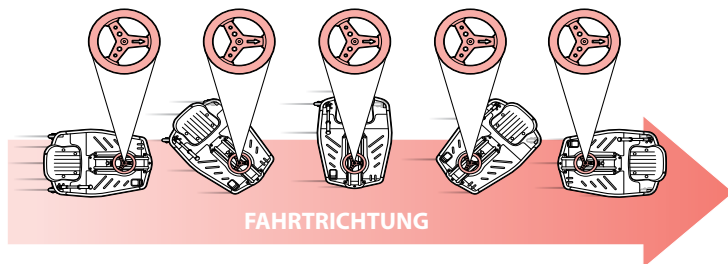
Bevor Sie mit diesem aufregenden neuen Produkt erste Erfahrungen sammeln, nehmen Sie sich Zeit, um dessen Bewegungsablauf kennen zu lernen. Fangen Sie langsam an. Machen Sie sich durch Üben und mit Sorgfalt mit den Fahrhinweisen vertraut und sammeln Sie Erfahrungen mit den Crazy Cart XL, um mit diesem Fahrzeug maximal Spaß zu haben.

Schalten Sie den Ein-/Aus-Schalter erst in die **EIN**-Stellung, wenn Sie sicher auf dem Fahrersitz des Crazy Cart XL sitzen. Wenn Sie sich auf den Crazy Cart XL setzen, bevor Sie den Ein-/Aus-Schalter auf **EIN** stellen, riskieren Sie nicht, das Gleichgewicht zu verlieren, wenn Sie im Stehen beim Einsteigen oder Aussteigen auf das Fahrpedal treten. Drehen Sie den Ein-/Aus-Schalter immer in die **AUS**-Stellung, bevor Sie das Cart verlassen.

WICHTIGE STEUERUNGSELEMENTE: FAHRPEDAL, LENKRAD UND DRIFT-HEBEL: Das Crazy Cart XL ermöglicht sehr kreatives Driften, Drehen und Wenden. Das ist mit einem klassischen Go-Kart nicht möglich. Sollten Sie bereits mit einem Razor RipStik® oder einem Razor RipRider® 360 gefahren sein, erinnern Sie sich an deren Lenkrollen mit den dadurch möglichen plötzlichen Richtungsänderungen. Im Falle des Ground Force® Drifter™ war auch ein Driften mit voller Geschwindigkeit rückwärts möglich. Das Crazy Cart XL nutzt diese Bewegungsarten und ergänzt sie um noch engere Drehmöglichkeiten dank des zentral angeordneten und vollständig drehbaren Motors gepaart mit dem regelbaren Einstellwinkel der hinteren Lenkrollen. Die Nutzung dieser erstaunlichen Crazy-Cart-Eigenschaften kann enormen Spaß bereiten. Dabei muss der Fahrer die Vernunft beim Fahren – wie auch bei allen anderen fahrbaren Produkten – walten lassen.

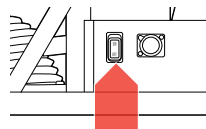
FAHRPEDAL: Das Crazy Cart XL ist mit einem Fahrpedal ausgestattet, welches die Kart-Geschwindigkeit steuert. Das Fahrpedal ermöglicht das Fahren des Karts mit einer Geschwindigkeit von 0 bis 23 km/h, je nachdem, wie tief es gedrückt wird. Die Fähigkeit zum Beschleunigen und Verlangsamen der Fahrt ist der Schlüssel zum kontrollierten Driften. Alle Anhaltvorgänge werden ausgeführt, indem Sie das Fahrpedal loslassen.

LENKRAD: Das Lenkrad des Crazy Cart XL unterscheidet sich in vielerlei Hinsicht vom Lenkrad eines gewöhnlichen Autos. Der wichtigste Unterschied besteht darin, dass der Pfeil auf dem Lenkrad des Crazy Cart XL in die Fahrtrichtung des Fahrzeugs unabhängig von der Ausrichtung des restlichen Teils des Karts zeigt. Richten Sie also den Pfeil einfach dorthin, wohin das Kart fahren soll (die Nutzung des Drift-Hebels kann die Art ändern, in der das Heck des Karts folgt – siehe nachfolgende Beschreibung).



Das Lenkrad des Crazy Cart XL kann um mehr als 180° in jede Richtung gedreht werden. Wird das Lenkrad bis Ende gedreht, erreicht es einen Anschlag – es lässt sich dann nicht weiter drehen. Durch eine vollständige Drehung in die andere Richtung lässt sich das Crazy Cart XL nun rückwärts fahren. Wird das Lenkrad um 90° gedreht, kann das Crazy Cart XL einen sehr engen Kreis fahren (seien Sie vorsichtig, um durch übermäßige Drehungen, verbunden mit einem Schwindelgefühl, die Kontrolle nicht zu verlieren).

Die Lenkungsanordnung und der integrierte Antrieb des Crazy Cart XL ähneln der Fahrweise eines „Einkaufswagens“. Es weist keine Rückstellkräfte oder nachstellende Eigenschaften aus (das bedeutet, dass die Lenksäule senkrecht angeordnet ist und das Lenkrad sich dadurch nicht von alleine in die Fahrtrichtung stellt). Eine solche Lenkung kann unter bestimmten Umständen flattern oder vibrieren – das ist normal. Normalerweise ist dies das Ergebnis einer unkoordinierten oder ungünstigen Fahrzustands. Falls ein Flattern oder eine Vibration in der Lenkung zu spüren sind, reicht eine Änderung der Richtung („Gegenlenken“) und/oder der Geschwindigkeit, um wieder präzise steuern zu können.



WICHTIG: Zum Fahren wählen Sie immer nur eine ebene, glatte, trockene Fläche aus, die vom sonstigen Verkehr oder Hindernissen vollständig frei ist. **FAHREN SIE NICHT IN DER GEGENWART ANDERER AUTOS!**

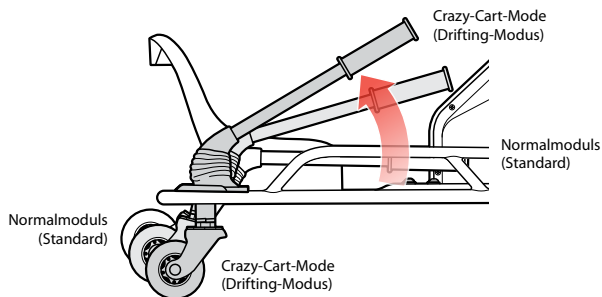
FAHRTIPP: Sobald Sie lernen, wann Sie den Drift-Hebel ziehen und das Fahrpedal loslassen sollen, wird Ihre Fähigkeit steigen, reibungslose Drehungen, Drifts und Kunststücke zu fahren. Am besten lernen Sie die Möglichkeiten des Crazy Cart XL kennen, indem Sie verschiedene Dinge bei geringen Geschwindigkeiten ausprobieren.

⚠️ WARNUNG: Eine übermäßige Dauer oder Geschwindigkeit bei Drehungen können dazu führen, dass Sie das Gleichgewicht verlieren, nicht mehr steuern können oder umkippen. Halten Sie Ihre Gliedmaßen und Ihren Kopf möglichst nah zur Mitte des Crazy Cart XL, um das Risiko des Umkippens zu reduzieren, da ergonomische Kräfte das Risiko des Umkippens erhöhen, wenn sich der Körper nach außen lehnt und/oder die Drehgeschwindigkeit zu hoch wird. Nehmen Sie den Fuß vom Fahrpedal, wenn die Geschwindigkeit beim Drehen für eine sichere Steuerung zu hoch wird, und versuchen Sie nicht, aus einer Drehung heraus zu beschleunigen. Das Crazy Cart XL beschleunigt bei einem leichteren Fahrer möglicherweise schneller. Unter anderem daher beträgt das empfohlene Mindestalter 16 Jahre. Achten Sie auf Sicherheit!



DRIFT-HEBEL FÜR EINSTELLBARE LENKROLLEN HINTEN

Die Hinterräder des Crazy Cart XL sind als Lenkrollen ausgeführt, ähnlich den Rädern des RipStik. Durch die Änderung der Neigung der Befestigung dieser Rollen kann das Crazy Cart XL entweder in dieselbe Richtung nachfolgen, in die das Lenkrad gestellt ist, oder aber das Heck des Crazy Cart XL kann infolge von Flieh- oder Beschleunigungskräften driften. Der Drift-Hebel ermöglicht die Steuerung zwischen den beiden Fahrmodi: normaler Modus für die geradlinige Nachverfolgung (unten oder Standard) und Crazy-Cart-Modus für das Driften (mit einem nach oben gezogenen Drift-Hebel). Befindet sich der Hebel in der unteren Position, folgt das Crazy Cart XL dem Vorderrad linear wie ein herkömmliches Auto. Sobald der Drift-Hebel gezogen wird, ändert sich der Anstellwinkel der hinteren Lenkrollen, was das Driften des Karts ermöglicht. Je weiter der Hebel nach oben gezogen wird, desto einfacher kann das Kart driften. Sobald der Hebel in der obersten Stellung ist, befinden sich die Lenkrollen im „Crazy-Cart-Modus“. Das Crazy Cart XL kann sich um sich selbst drehen und die Größe des Kreises, in dem sich das Cart dreht, hängt davon ab, wie hoch der Drift-Hebel gezogen wird. Je höher der Hebel gestellt wird, umso enger wird der vom Kart gefahrene Kreis.



FAHRTIPP: Wird das Lenkrad in die 90°-Position gedreht, wird das Crazy Cart XL im Kreis um die hintere innere Lenkrolle als Drehpunkt rotieren, wenn sich der Drift-Hebel unten befindet, oder wird sich um die eigene Mittelachse beim angehobenen Drift-Hebel drehen.

Im Crazy-Cart-Modus kann sich der Rahmen in jede Richtung drehen, unabhängig von der Fahrtrichtung. Im Crazy-Cart-Modus kann sich das Fahrzeug auf einer geraden Linie mit dem Rahmen in beliebiger Stellung – inklusive seitwärts oder rückwärts – bewegen. Der Drift-Hebel muss in die oberste Stellung gezogen werden, um im Crazy Cart XL rückwärts zu fahren.

DREHEN, DRIFTEN UND ANHALTEN DES Crazy Cart XL

Die optimale Nutzung des Crazy Cart XL erfordert eine sorgfältige Koordinierung der Lenkung, des Drift-Hebels und des Fahrpedals. Die meisten Drehungen und Drifts mit dem Crazy Cart XL können durch den gekonnten Einsatz des Fahrpedals erreicht werden. Die Beherrschung des Beschleunigen und Verlangsamens ist der Schlüssel zu flüssigen Übergängen zwischen den einzelnen Fahrmanövern. Ausgewogenes Fahren verlängert auch die Zeit zwischen den Änderungen des Fahrzustandes. Beim Erstkontakt mit dem Crazy Cart XL ist es sehr empfehlenswert, das Fahrpedal nur behutsam zu drücken, um so Zeit für die Gewöhnung an die unterschiedlichen Auswirkungen des Einsatzes des Drift-Hebels und der Lenkung bei niedrigen Geschwindigkeiten zu gewinnen.

Das Crazy Cart XL verfügt über keine separate Bremse, mit etwas Übung ist das Anhalten aber ganz einfach. Wird das Fahrpedal losgelassen, verlangsamt das Kart aufgrund der Reibung im Antriebsstrang. Um die Vorwärtsbewegung des Crazy Cart XL sofort zu stoppen, nehmen Sie ihren Fuß vom Fahrpedal und drehen Sie das Lenkrad um 90° zu einer beliebigen Seite. Das Loslassen des Fahrpedals und das Drehen des Lenkrads verursacht eine Drehung oder ein Driften des Crazy Cart XL, wodurch es langsamer wird und schließlich stoppt. Wird das Lenkrad um 90° gedreht und dabei der Fuß vom gleichzeitig vom Fahrpedal genommen, kann der Fahrer die Vorwärtsbewegung unmittelbar stoppen und zur Drehung übergehen. Dadurch kann das Crazy Cart XL Kollisionen vermeiden und Hindernisse auf seinem Weg umfahren.

Zur eigenen Sicherheit nehmen Sie sich Zeit, um sich mit unterschiedlichen Kombinationen der Stellungen von Gaspedal, Lenkung und Drift-Hebel vertraut zu machen und zu lernen, wie sie anhalten und den Drift-Hebel zur Beeinflussung des Anhaltens bei niedrigen Geschwindigkeiten nutzen können. Praktizieren Sie diese Fähigkeiten, um die maximale Sicherheit für den Fahrer zu gewährleisten.

Mit diesen einfachen Lenkübungen können sich Fahrer mit den Möglichkeiten des Crazy Cart XL vertraut machen:

1. Fahren Sie im Kreis, der Drift-Hebel ist dabei unten.
2. Fahren Sie dieselben Kreise, ziehen Sie den Drift-Hebel jedoch in verschiedene Stellungen nach oben und beobachten Sie, wie das Fahrgestell auf das Driften reagiert, je nachdem, wie hoch Sie den Drift-Hebel ziehen und wie Sie lenken.
3. Üben Sie, wie Sie das Crazy Cart XL anhalten, indem Sie 90° nach links oder rechts lenken – beachten Sie, wie eng sich das Crazy Cart XL dreht, wenn der Drift-Hebel nach oben gezogen ist.
4. Üben Sie, bei engen Wendungen oder Drehungen in der Mitte des Crazy Cart XL zu bleiben.

FAHRTIPP: Die vorderen Stabilisatoren helfen dabei, dass der Crazy Cart XL beim ersten Einsteigen oder bei zu starken Einlenken nicht umkippt.

ADVERTENCIA: Tenga en cuenta que estas características de conducción especializadas afectan al funcionamiento del Crazy Cart XL y requieren mayor precaución y una atención adicional a las condiciones y prácticas de conducción segura. Lea y revise las Advertencias de seguridad, páginas 27 y 28, y tenga especial cuidado para evitar los entornos con tráfico, obstáculos o pendientes siempre que utilice el Crazy Cart XL. No es un "coche de choque" y no está diseñado para practicar colisiones o saltos o para ser utilizado en superficies que no estén duras, llanas, secas y libres de obstáculos.

FUNZIONAMENTO DEL Crazy Cart XL

Prima di guidare questo fantastico prodotto, vi invitiamo a dedicare del tempo ad imparare in che modo si muove. Iniziare a poco a poco. Acquisisci dimestichezza con questi consigli e trucchi della guida così da provare il Crazy Cart XL e consentirvi di aumentare al massimo il divertimento mantenendo il controllo.

Non posizionare mai il pulsante dell'accensione su **ON** finché non si è seduti sul sedile del Crazy Cart XL. Sedendosi comodi prima di posizionare il pulsante su **ON**, non si rischierà di perdere l'equilibrio premendo involontariamente il pedale dell'acceleratore mentre si sale (o si scende) dal Crazy Cart XL. Posizionare sempre il pulsante dell'accensione su **OFF** prima di uscire dal Crazy Cart XL.

FUNZIONI DI CONTROLLO IMPORTANTI: PEDALE DELL'ACCELERATORE, VOLANTE E DRIFT BAR: Il Crazy Cart XL consente di sovrasterzare ed eseguire rotazioni e curve che un normale go-kart non potrebbe fare. Se si è guidato un Razor RipStik® o un Razor RipRider 360®, pensare a queste ruote orientabili e al modo in cui consentono rapidi cambi di direzione o al modo in cui un go-kart Ground Force® Drifter™ consente il drifting della parte posteriore a piena velocità. Il Crazy Cart XL si basa su questo movimento e aggiunge perfino possibilità di sterzata più stretta tramite il motore centrale completamente ruotabile e la possibilità per le ruote orientabili posteriori di regolare l'angolazione. Mettere in pratica le funzioni del Crazy Cart XL farà divertire il conducente e l'importanza di usare cautela e buonsenso alla guida è, per tutti i prodotti in movimento, importante per ogni conducente.

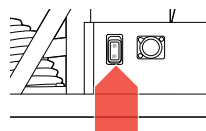
PEDALE DELL'ACCELERATORE: Il Crazy Cart XL ha un pedale dell'acceleratore che controlla la velocità del kart. Questo acceleratore di velocità variabile vi consente di guidare il kart a velocità comprese tra 0 e 23 km/h in base alla pressione esercitata. Questa capacità di aumentare e diminuire dinamicamente la velocità è la chiave del drifting controllato. Tutte le frenate devono avvenire dopo aver liberato il pedale dell'acceleratore da qualsiasi tipo di pressione.

VOLANTE: Il volante del Crazy Cart XL è diverso da quello di un'auto normale o da quello di un kart per molti aspetti. La cosa più importante da ricordare sul volante del Crazy Cart XL è che la freccia collocata sopra indica la direzione in cui si muoverà il kart, indipendentemente dalla direzione in cui è rivolto il resto del kart. Puntare semplicemente la freccia dove si desidera che il kart si sposti (usando la Drift Bar è possibile cambiare il modo in cui la parte posteriore del Crazy Cart XL si muove, come descritto in basso).



Il volante del Crazy Cart XL può ruotare oltre i 180° in ogni direzione. Il volante ha un dispositivo di "arresto immediato" quando ha raggiunto il limite di sterzata, non continuerà a girare fino in fondo, ma sterzando completamente in una direzione o nell'altra potete guidare il Crazy Cart XL in retromarcia e sterzando a 90° o ad un'angolazione simile il Crazy Cart XL potrà girare in un cerchio molto stretto (fare attenzione a non perdere il controllo sterzando così tanto da avere le vertigini).

La configurazione sterzante del meccanismo sterzante e di trasmissione del Crazy Cart XL richiama alla mente quello che alcuni chiamano il design "carrello". Non prevede l'inclinazione autocorrettiva delle ruote anteriori né funzioni di orientabilità (significa che il tubo di sterzo non va in alto o in basso pertanto la ruota non si "allinea" da sola). Questo volante potrebbe, in alcune circostanze, sfarfallare o vibrare un po', ma è normale. Di solito è il risultato di una condizione di controllo sconcertata o sfavorevole. Se si sente uno sfarfallamento nello sterzo, un cambio di direzione (controsterzo) e/o un cambio di velocità aiutano a ristabilire un controllo dolce.



IMPORTANTE: Guidare sempre su una superficie piana, liscia, asciutta e lontana da traffico o altri ostacoli. **NON GUIDARE IN PRESENZA DI AUTOMOBILI!**

CONSIGLI DI GUIDA:

Imparare quando premere e quando lasciare il pedale dell'acceleratore migliorerà le capacità di sovrasterzare ed eseguire rotazioni e curve dolci. Il modo migliore per imparare a sfruttare al massimo le potenzialità del Crazy Cart XL è quello di provarle a basse velocità.



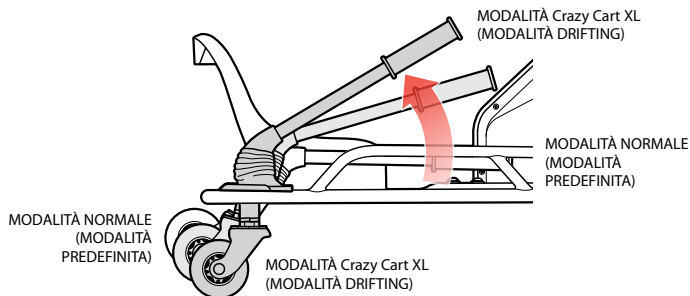
AVVERTENZE:

Un'eccessiva durata o velocità nei giri può causare perdita di equilibrio, di controllo e capovolgimento. Tenere gambe, braccia e testa al centro del Crazy Cart XL può ridurre i rischi legati al capovolgimento poiché le forze ergonomiche possono aumentare il rischio di capovolgimento se il corpo si sporge dal veicolo e/o la velocità delle rotazioni aumenta troppo. Togliere il piede dal pedale dell'acceleratore se le rotazioni diventano troppo veloci da controllare e non cercare di accelerare in uscita da un giro. Il Crazy Cart XL può accelerare più velocemente con i conducenti più leggeri e questo è uno dei motivi per cui l'età minima consigliata per la guida di questo prodotto è 16 anni. Fare attenzione!



DRIFT BAR PER RUOTE ORIENTABILI POSTERIORI REGOLABILI

Le ruote posteriori sul Crazy Cart XL sono montate su ruote orientabili, come le ruote del RipStik. Modificando l'angolo di supporto di queste ruote, il Crazy Cart XL può sia "seguire" la stessa direzione della ruota motrice sia consentire alla parte posteriore di "sovrasterzare" come reazione alle forze di sterzata o di accelerazione. La Drift Bar consente in controllo tra due modalità di guida: modalità normale per movimenti in linea (abbassata o predefinita) e modalità Crazy Cart XL per il drifting (quando la Drift Bar è sollevata). Quando la barra è nella posizione abbassata, il Crazy Cart XL seguirà il movimento della ruota anteriore come in un veicolo tradizionale. Quando la Drift Bar è sollevata, modifica l'angolo delle ruote orientabili posteriori e consente alla parte posteriore del kart di eseguire il drifting. Più la barra è sollevata, più facilmente il kart sovrasterza. Quando la barra è completamente sollevata le ruote orientabili sono in "modalità Crazy Cart XL". Il Crazy Cart XL può girare in cerchio e le dimensioni del cerchio dipenderanno dal sollevamento della Drift Bar. Più la barra sarà sollevata, più il cerchio disegnato dal kart sarà stretto.



In modalità Crazy Cart XL, il telaio può ruotare in qualsiasi direzione, indipendentemente dalla direzione di guida. In modalità Crazy Cart XL è possibile guidare in linea retta con il telaio orientato in qualsiasi direzione, anche indietro e lateralmente. La Drift Bar deve essere sollevata completamente per muoversi in avanti nel Crazy Cart XL.

RUOTARE, STERZARE ED ARRESTARE IL Crazy Cart XL

L'utilizzo migliore del kart prevede coordinazione accurata del volante, della Drift Bar e dell'acceleratore. La maggior parte delle rotazioni e delle sovrasterzate che si possono realizzare con il Crazy Cart XL dipendono da un accurato controllo dell'acceleratore. Imparare quando aggiungere o ridurre la potenza è la chiave per le perfette acrobazie. La guida dolce allunga anche il tempo tra le cariche. Quando si comincia ad usare il Crazy Cart XL, si consiglia vivamente ai guidatori di usare con attenzione l'acceleratore e di dedicare del tempo ad abituarsi agli effetti variabili della Drift Bar e del volante alle basse velocità.

Sul Crazy Cart XL non esiste un freno separato, ma con la pratica è facile da arrestare. Ovviamente, sollevare il piede dall'acceleratore sarà sufficiente a rallentare la corsa del kart come risultato dell'attrito nella trasmissione. Per fermare il Crazy Cart XL immediatamente, sollevare il piede dall'acceleratore e girare il volante di 90° su entrambi i lati. Sollevare il piede dall'acceleratore e girare il volante sarà sufficiente a ruotare o sterzare in cerchio il Crazy Cart XL rallentandolo fino a farlo arrestare. Sterzando il volante di 90° e togliendo il piede dal pedale, il conducente può subito arrestare il movimento in avanti e sganciarsi. In questo modo il Crazy Cart XL potrà evitare collisioni e schivare qualsiasi cosa si trovi sulla sua traiettoria.

Per garantire la sicurezza del conducente, dedicare del tempo a familiarizzare e ad abituarsi alle varie combinazioni di accelerazione, sterzata e alla Drift Bar per imparare a rallentare e al modo in cui la Drift Bar influisce sull'arresto del kart alle basse velocità. Esercitarsi per raggiungere la massima sicurezza.

Questi esercizi di sterzata elementari possono aiutare a familiarizzare con le funzioni del Crazy Cart XL:

1. Prima guidare in cerchio con la Drift Bar abbassata.
2. Fare gli stessi cerchi, ma sollevare la Drift Bar ad altezze diverse e fare caso a come il telaio reagisce ai diversi spostamenti in base ai sollevamenti e alle rotazioni.
3. Esercitarsi ad arrestare il Crazy Cart XL girando a 90° a sinistra o a destra e fare caso al fatto che il Crazy Cart XL esegue rotazioni molto più strette con la Drift Bar sollevata.
4. Esercitarsi a mantenere una "posizione centrale" sul prodotto quando si effettuano curve e giri.

CONSIGLI DI GUIDA: Con il volante a 90°, il Crazy Cart XL si muoverà in cerchio utilizzando la ruota orientabile interna posteriore come il "punto di perno" se la Drift Bar è abbassata, ma ruoterà intorno al suo centro se la Drift Bar è completamente sollevata.

CONSIGLIO DI GUIDA: I montanti anteriori stabilizzanti impediscono al Crazy Cart XL di ribaltarsi quando sali sul kart e in caso di sterzate troppo brusche.

AVVERTENZE: Comprendere che queste particolari caratteristiche di guida influiscono sul funzionamento del Crazy Cart XL e che è necessaria un'attenzione e una prudenza maggiori per guidare in sicurezza. Leggere e rivedere le Avvertenze per la guida a pagina 29 e 30 e prestare particolare attenzione ad evitare traffico, ostacoli e discese alla guida di questo Crazy Cart XL. Questo kart non è un "autoscontro" e non è progettato per sopportare scontri, attività che prevedono salti o per essere usato su superfici diverse da aree solide, in piano, lisce e asciutte.

GEBRUIKSAANWIJZING VOOR DE Crazy Cart XL

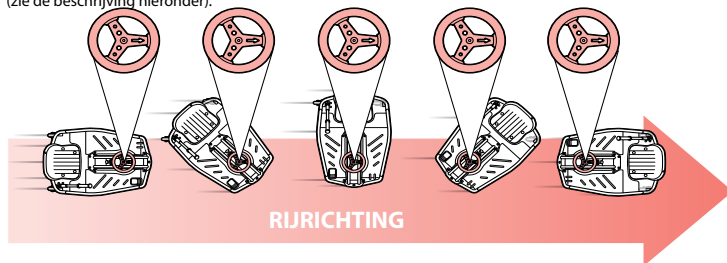
Neem vóór u dit geweldige nieuwe product bestuurt genoeg tijd om te leren hoe het werkt. Begin langzaam. Door veel en voorzichtig te oefenen, leert u de tips in deze handleiding toepassen, zodat u in een later stadium volop van de Crazy Cart XL kunt genieten zonder de controle te verliezen.

Zet de schakelaar nooit op **ON (AAN)** voor u op het stoeltje van de Crazy Cart XL zit. Door eerst te gaan zitten voor u het product inschakelt, voorkomt u dat u uw evenwicht verliest wanneer u het pedaal intrapt terwijl u nog niet in de Crazy Cart XL zit. Zet de schakelaar altijd op **OFF ("UIT")** voor u uit de Crazy Cart XL stapt.

BELANGRIJKE BEDIENINGSFUNCTIES: PEDAAL, STUUR EN DRIFTSTANG: Met de Crazy Cart XL kunt u veel beter driften, spinnen en draaien dan met een gewone kart. Hebt u wel eens op een Razor RipStik® of Razor RipRider® 360 gereden? Denk dan aan de zwenkwielletjes waarmee u razendsnel van richting kunt veranderen. Of denk aan de Razor Ground Force® Drifter™-kart waarmee u op volle snelheid achterwaarts kunt driften. De Crazy Cart XL is gebaseerd op deze bewegingen en biedt nog scherpere stuurmogelijkheden dankzij de volledig draaibare motor in het midden en de mogelijkheid om de hoek van de zwenkwielletjes aan de achterkant aan te passen. Door deze eigenschappen van de Crazy Cart XL goed onder de knie te krijgen, beleeft u niet alleen veel plezier, maar rijdt u ook voorzichtig en met verstand. Dat levert u ook op andere producten veel gemak op.

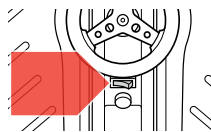
PEDAAL: De Crazy Cart XL heeft een pedaal waarmee u de snelheid van de kart kunt regelen. Met dit pedaal met variabele snelheid kunt u de kart besturen op een snelheid van 0 tot 23 km/u. De snelheid is afhankelijk van hoe diep u het pedaal indrukt. De mogelijkheid om dynamisch op te trekken en af te remmen is erg belangrijk om gecontroleerd te kunnen driften. U moet voor elke stoppoging eerst het pedaal helemaal loslaten.

STUUR: Het stuur van de Crazy Cart XL is in diverse opzichten anders dan het stuur van een normale kart. Het belangrijkste aspect van het stuur van de Crazy Cart XL is echter dat de pijl op het stuur aangeeft in welke richting de kart rijdt, ongeacht in welke richting de rest van de kart wijst. Draai de pijl gewoon in de richting waarheen u wilt rijden. Met de driftstang kunt u bepalen in welke richting de rest van de kart is georiënteerd (zie de beschrijving hieronder).



Het stuurwiel van de Crazy Cart XL kan meer dan 180° in elke richting draaien. Het stuur heeft een "harde stop" die aangeeft dat het stuur echt niet verder kan draaien. U kunt de Crazy Cart XL echter achteruit laten rijden door het stuur eerst helemaal naar links en vervolgens helemaal naar rechts (of andersom) te draaien. Bovendien kunt u hele scherpe bochten maken door het stuur van de Crazy Cart XL 90° te draaien. Let op: als u teveel stuurt, kunt u duizelig worden en daardoor de macht over het stuur verliezen.

De stuurinrichting van het integrale aandrijvings- en besturingsmechanisme van de Crazy Cart XL lijkt wel wat op dat van een winkelwagentje. De zwenkwielletjes keren niet automatisch terug in de juiste positie. De stuurkolom gaat dus recht omhoog en omlaag, zodat de wielen zichzelf niet meer uitlijnen. Daardoor kan het sturen in bepaalde omstandigheden slingerend en trillend verlopen. Dat is gewoon. Vaak zijn slingeringen en trillingen het gevolg van ongecoördineerde bewegingen of van het niet goed onder controle hebben van het product. Slingert het Crazy Cart XL? U krijgt 'm weer onder controle door tegen te sturen of door uw snelheid aan te passen.



BELANGRIJK: Bestuur dit product altijd op een vlak, gelijkmatig en droog oppervlak zonder verkeer of obstakels. **BESTUUR DIT PRODUCT NIET IN DE BUURT VAN AUTO'S!**

RIJTIP: Door te leren wanneer u het pedaal moet indrukken en loslaten, kunt u nog beter spinnen, driften en trucs uitvoeren. U leert alle ins en outs van de Crazy Cart XL het best op lage snelheid.

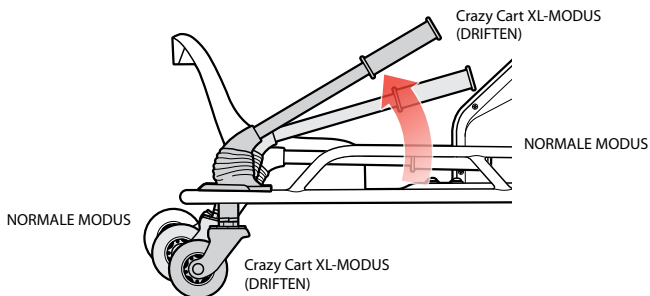
⚠ WAARSCHUWING:

Door overmatig lange of snelle spins kunt u uw evenwicht of de macht over het stuur verliezen of kantelen. Door uw lendenen en hoofd te kantelen naar het midden van de Crazy Cart XL, kunt u voorkomen dat u kantelt. Wanneer u naar buiten hangt en/of wanneer de spinsnelheid te snel toeneemt, kunt u door de ergonomische krachten kantelen. Haal uw voet van het pedaal wanneer u zo snel spint dat u de macht over het stuur dreigt te verliezen. Probeer geen gas te geven om uit de spin te komen. De Crazy Cart XL kan sneller rijden wanneer hij wordt bestuurd door lichtere personen. Daarom is de minimaal aanbevolen leeftijd voor bestuurders 16 jaar. Let goed op uw veiligheid!



DRIFTSTANG VOOR DE INSTELBARE ZWENKWIELTJES AAN DE ACHTERKANT

De achterwielen van de Crazy Cart XL zijn, net als bij de RipStik, zwenkwieltjes. Door de hoek van deze wieltjes aan te passen, kan de Crazy Cart XL dezelfde richting blijven volgens als het voorwiel of juist gaan driften in reactie op bochten en krachten die vrijkomen bij het optrekken gaan. Met de driftstang kunt u kiezen uit twee rijmodi: een normale modus om recht te blijven rijden (de driftstang is omlaag of in de normale positie) of de Crazy Cart XL-modus om te driften (de driftstang is omhoog getrokken). Als de driftstang omlaag is gericht, zal de Crazy Cart XL net als een gewoon voertuig het voorwiel volgen. Als de driftstang omhoog is getrokken, wordt de hoek van de zwenkwieltjes aan de achterkant aangepast, waardoor de achterkant kan gaan driften. Hoe hoger de driftstang, hoe gemakkelijker het driften. Als de driftstang helemaal omhoog is, bevinden de zwenkwieltjes zich in de "Crazy Cart XL-modus". De Crazy Cart XL kan dus helemaal rondjes draaien. De omvang van die rondjes is afhankelijk van hoe ver de driftstang omhoog is getrokken. Hoe hoger de driftstang, des te kleiner de rondjes.



RIJTIP: Als u het stuur 90° draait, draait de Crazy Cart XL een rondje rondom het inwendige zwenkwieltje aan de achterkant wanneer de driftstang omlaag is. De Crazy Cart XL draait echter om zijn as wanneer de driftstang helemaal omhoog is.

In de Crazy Cart XL-modus kan het frame in elke richting draaien, ongeacht de richting waarin u stuurt. U kunt in de Crazy Cart XL-modus een rechte afstand afleggen terwijl het frame in een willekeurige richting is gedraaid. Ook achteruit en opzij rijden behoort tot de mogelijkheden. Om de Crazy Cart XL achteruit te laten rijden, moet de driftstang helemaal omhoog zijn.

SPINNEN, DRIFTEN EN REMMEN MET DE Crazy Cart XL

Om de Crazy Cart XL optimaal te gebruiken, dient u het stuur, de driftstang en het pedaal zorgvuldig te gebruiken. Spinnen en driften in de Crazy Cart XL kan vaak heel eenvoudig door goed met het pedaal te spelen. Om trucs te kunnen doen, moet u weten wanneer u gas moet geven of juist moet minderen. Door zonder haperen te rijden, kunt u de Crazy Cart XL bovendien langer gebruiken zonder de accu te moeten opladen. We raden bestuurders die voor het eerst in de Crazy Cart XL stappen aan om zorgvuldig met het gas om te gaan en om eerst de verschillende effecten van de driftstang en het stuur bij lage snelheden te leren kennen.

De Crazy Cart XL kent geen aparte rem, maar met een beetje oefenen kunt u probleemloos stoppen. Natuurlijk zal de kart als gevolg van wrijving in de aandrijflijn ook stoppen wanneer u het pedaal gewoon loslaat. Om de Crazy Cart XL direct te stoppen, dient u uw voet van het pedaal te halen en het stuur 90° opzij te draaien. Als u uw voet van het pedaal haalt en het stuur omdraait, zal de Crazy Cart XL driften en afremmen. U kunt de voorwaartse beweging direct stoppen door het stuur 90° te draaien en uw voet van het pedaal te halen. Zo voorkomt u met de Crazy Cart XL botsingen en vermijdt u obstakels.

We raden u aan om voor uw eigen veiligheid alle verschillende combinaties van het pedaal, het stuur en de driftstang te leren kennen. Zo leert u hoe u kunt afremmen en hoe het gebruik van de driftstang van invloed is op het stoppen op lage snelheden. Oefen deze vaardigheden om een optimale veiligheid te garanderen.

Bestuurders kunnen aan de hand van de volgende basale stuurervaringen de mogelijkheden van de Crazy Cart XL ontdekken:

RIJTIP: De stabilisatiesteunen aan de voorkant voorkomen dat de Crazy Cart XL kantelt wanneer u in de kart stapt en wanneer u te hard draait.

1. Draai eerst een rondje terwijl de driftstang omlaag is.
2. Herhaal deze actie maar dan met de driftstang op verschillende hoogten. Let op hoe het chassis reageert en op basis van de hoogte en stuuractiviteiten anders gaat driften.
3. Oefen het remmen van de Crazy door het stuur 90° naar links of rechts te draaien. Let op hoe strak de bochten zijn als de driftstang omhoog is.
4. Oefen hoe u kunt blijven zitten in scherpe bochten en spins.

WAARSCHUWING: Deze specialistische rijkenmerken zijn van invloed op het functioneren van de Crazy Cart XL en vereisen extra aandacht voor veilig rijden. Lees de veiligheids waarschuwingen op pagina 31 en 32 en vermijd met de Crazy Cart XL verkeer, obstakels en afdalings. Dit product is geen "botsauto". Het product is niet ontworpen voor botsingen en sprongen of voor gebruik op oppervlakken die niet hard, glad, vlak en droog zijn.

COMO FUNCIONA O Crazy Cart XL

Antes de andar neste novo produto emocionante, passe algum tempo a aprender como se move da maneira que se move. Comece devagar. Com prática e cuidado, deve familiarizar-se com estas dicas e sugestões para que as suas experiências com o Crazy Cart XL lhe permitam maximizar o divertimento mantendo ao mesmo tempo o controlo.

Nunca rode o interruptor de energia para **ON (LIGADO)** antes de se sentar no lugar de condução do Crazy Cart XL. Ao sentar-se antes de ligar a energia, não corre o risco de perder o equilíbrio ao pressionar o pedal do acelerador enquanto se encontra ainda de pé para entrar (ou a sair) do Crazy Cart XL. Rode sempre o interruptor de energia para **OFF (DESLIGADO)** antes de sair do Crazy Cart XL.

CARACTERÍSTICAS DE CONTROLO IMPORTANTES: PEDAL DO ACELERADOR, VOLANTE E BARRA DE DERRAPAGEM:

O Crazy Cart XL permite derrapagens, rodar e virar de maneira verdadeiramente criativa que nenhum kart normal consegue fazer. Se já andou num Razor RipStik® ou num Razor RipRider® 360, pense naqueles rodízios e como permitem rápidas mudanças de direcção; ou como um kart Razor Ground Force® Drifter™ permite derrapagens com a traseira a toda a velocidade. O Crazy Cart XL foi inspirado nestes movimentos e adiciona ainda mais possibilidades de efetuar curvas ainda mais apertadas através do motor central totalmente rotativo e uma capacidade de ângulo ajustável para os rodízios traseiros. Praticar com estas características do Crazy Cart XL pode levar a uma incrível diversão e a importância de ter precaução e senso comum enquanto anda é – como em todos os produtos móveis – importante para todos os utilizadores.

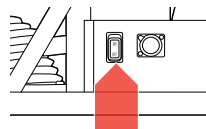
PEDAL DO ACELERADOR: O Crazy Cart XL possui um pedal do acelerador de pé que controla a velocidade do kart. Este acelerador de velocidade variável permite-lhe conduzir o kart em um intervalo de velocidades entre os 0-23 KMH, dependendo da pressão com que é pressionado. Esta capacidade de acelerar e abrandar dinamicamente é a chave para uma derrapagem controlada. Todas as paragens devem ser precedidas da libertação de qualquer pressão no pedal do acelerador.

VOLANTE: O volante do Crazy Cart XL é diferente de um automóvel ou kart normal de diversas formas. O que é mais importante lembrar sobre o volante do Crazy Cart XL é que a seta aponta para a direcção para onde o kart está a ir, independentemente de como o resto do kart está orientado. Basta apontar a seta para onde quer que o kart vá (utilizar a barra de derrapagem pode alterar como a traseira do Crazy Cart XL segue, conforme descrito em baixo).



O volante do Crazy Cart XL é capaz de rodar mais do que 180° em cada direcção. O volante tem um "batente" quando atinge o seu limite de rotação – não continua a rodar, mas ao rodar completamente numa direcção ou na outra, pode andar no Crazy Cart XL de marcha atrás - e ao rodar para o perto de 90°, o Crazy Cart XL pode andar num círculo mesmo apertado (tenha cuidado para evitar a perda de controlo, pois ao virar demasiado pode correr o risco de ficar tonto).

A configuração da direcção da condução integrada do Crazy Cart XL e do mecanismo de direcção são semelhantes ao que alguns podem chamar design "carrinho de compras". Não possui uma curvatura de autocorreção ou características de alinhamento (o que significa que o tubo da direcção vai directamente para cima e para baixo para que a roda não "alinhe" sozinha). Tal direcção poderá, em certas circunstâncias, oscilar ou vibrar um pouco – isto é normal. Normalmente é o resultado do controlo descoordenado ou inadequado. Se sentir uma oscilação na direcção, uma mudança de direcção ("contrabrecar") e/ou a mudança de velocidade ajuda a restabelecer um controlo suave.



IMPORTANTE: Seleccione sempre uma área para andar que seja nivelada, suave, seca e completamente livre de trânsito ou obstáculos. **NÃO ANDE AO PÉ DE AUTOMÓVEIS!**

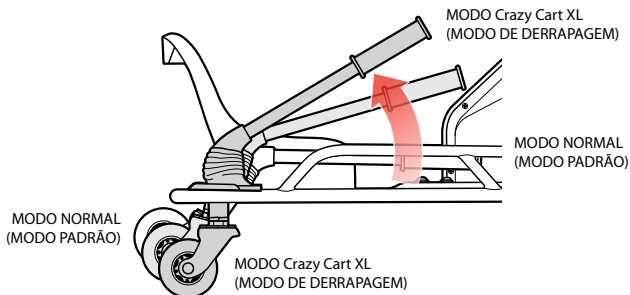
DICA DE CONDUÇÃO: Saber quando pressionar e largar o pedal do acelerador irá melhorar a sua capacidade para fazer peões, derrapagens e truques suavemente. A melhor maneira de aprender as habilidades do Crazy Cart XL é tentar manobras a baixa velocidade.

⚠ AVISO: A duração ou velocidade excessiva nos peões pode levar a perda de equilíbrio, do controlo e ao tombo. Manter os membros e a cabeça bem no centro do Crazy Cart XL pode reduzir os riscos de tombamento porque as forças ergonómicas podem aumentar o risco de tombamento se o corpo estiver inclinado para fora e/ou a velocidade da rotação aumentar em excesso. Tire o pé do pedal do acelerador se os peões se tornarem demasiado rápidos para os controlar, não tente interromper um peão acelerando. O Crazy Cart XL poderá acelerar mais depressa com utilizadores mais leves, o que é uma das razões pelas quais a idade mínima recomendada é de 16 anos. Preocupe-se com a segurança!



BARRA DE DERRAPAGEM PARA RODÍZIOS TRASEIROS AJUSTÁVEIS

As rodas traseiras no Crazy Cart XL estão montadas em rodízios, como as rodas de um RipStik. Ao alterar o ângulo do suporte destas rodas, o Crazy Cart XL pode deslocar-se tanto em "tração" na mesma direcção que a roda de tracção ou permitir que a traseira "derrape" em resposta às forças da direcção ou aceleração. A barra de derrapagem permite o controlo entre os dois modos de condução: modo normal para deslocamento em linha recta (para baixo ou padrão) e modo Crazy Cart XL para derrapar (quando a barra de derrapagem está puxada para cima). Quando a barra de derrapagem se encontra na posição em baixo, o Crazy Cart XL deslocar-se-á em linha com a roda dianteira, como um veículo tradicional. À medida que a barra de derrapagem é levantada, o ângulo dos rodízios traseiros muda e permite que a traseira do kart derrape. Quanto mais levantada estiver a barra de derrapagem, mais facilmente o kart derrapa. Quando a barra de derrapagem está totalmente levantada, os rodízios estão em "modo Crazy Cart XL." O Crazy Cart XL pode assim, de facto, rodar sobre si mesmo em círculos e o tamanho dos círculos que o kart irá efectuar depende do grau de acionamento da barra de derrapagem. Quanto mais puxada para cima estiver a barra de derrapagem, mais apertado será o círculo que o kart irá efectuar.



Em modo Crazy Cart XL, a estrutura é capaz de rodar em qualquer direcção, independentemente do sentido de deslocamento. No modo Crazy Cart XL é possível conduzir em linha recta com a estrutura orientada em qualquer sentido, incluindo marcha atrás e de lado. A barra de derrapagem deve ser totalmente levantada para deslocar o Crazy Cart XL em marcha atrás.

RODAR, DERRAPAR E PARAR O Crazy Cart XL

A melhor utilização do Crazy Cart XL envolve a coordenação cuidadosa da direcção, da barra de derrapagem e do acelerador. A maioria dos peões e das derrapagens que podem ser feitos com o Crazy Cart XL são conseguidos através do controlo cuidadoso do acelerador. Saber quando adicionar ou reduzir potência é a chave para conseguir encadear truques suavemente. Uma condução suave também aumenta o tempo de execução entre cargas. Ao orientar-se pela primeira vez com o Crazy Cart XL, é altamente recomendado que os utilizadores apliquem cuidadosamente o acelerador e passem tempo a familiarizarem-se com os vários efeitos da barra de derrapagem e a direcção a baixas velocidades.

Não existe um travão separado no Crazy Cart XL, mas com a prática é fácil parar. Naturalmente, retirar o pé do acelerador irá abrandar o kart como resultado da fricção na unidade de tracção. Para parar imediatamente a deslocação para a frente do Crazy Cart XL, tire o pé do acelerador e rode o volante 90 graus para qualquer um dos lados. Retirar o pé do acelerador e rodar o volante faz com que o Crazy Cart XL rode ou derrape em círculo e reduza a velocidade até à sua paragem. Ao virar o volante 90° e tirar o pé do pedal, o utilizador pode parar imediatamente o movimento para a frente e em vez disso, virar. Desta forma, o Crazy Cart XL pode evitar colisões e obstáculos que, caso contrário, estariam no seu caminho.

Para sua segurança, passe algum tempo para se familiarizar e sentir confortável com as várias combinações do acelerador, direcção e aplicações da barra de derrapagem para aprender como abrandar e como a utilização da barra interfere com a paragem a velocidades baixas. Pratique estas habilidades para segurança máxima do utilizador.

Estes exercícios básicos com a direcção podem ajudar os utilizadores a familiarizarem-se com as capacidades do Crazy Cart XL:

1. Primeiro, ande num círculo com a barra de derrapagem em baixo.
2. Faça os mesmos círculos, mas levante a barra de derrapagem para diferentes alturas e note como o chassis reage à derrapagem de maneira diferente consoante o grau de levantamento da barra e a condução.
3. Pratique parar o Crazy Cart XL rodando 90° para a esquerda ou para a direita -- note que o Crazy Cart XL efectua curvas muito mais apertadas com a barra de derrapagem levantada.
4. Pratique permanecer "confortável" em curvas apertadas ou peões.

DICA DE CONDUÇÃO: Com o volante a 90°, o Crazy Cart XL irá mover-se num círculo utilizando o rodízio interior traseiro como o "ponto eixo" se a barra de derrapagem estiver em baixo -- mas irá rodar à volta do seu centro se a barra de derrapagem estiver completamente levantada.

DICA DE CONDUÇÃO: O estabilizador dianteiro ajuda a impedir que o seu Crazy Cart XL de vire quando está a entrar no kart ou quando virar demasiado depressa.

⚠️ AVISO: Reconheça que estas características de condução especiais afectam a forma como o Crazy Cart XL funciona e requerem cuidado e atenção redobrados para condições e práticas de condução seguras. Leia e reveja os Avisos de segurança nas páginas 33 e 34, e tenha cuidado redobrado com o Crazy Cart XL para evitar ambientes com trânsito, obstáculos ou descidas. Isto não é um "carrinho de choque" e não foi concebido para colisões, saltos ou para utilização em outras superfícies para além de áreas rijas, suaves, planas e secas.

JAK OBSŁUGIWAĆ Crazy Cart XL

Przed przystąpieniem do korzystania z tego produktu poświęć czas na naukę sposobu jazdy. Rozpocząć powoli. Ćwicząc i zachowując uwagę, należy zapoznać się ze wskazówkami i poradami dotyczącymi jazdy, tak aby jazda Crazy Cart XL była przyjemna i bezpieczna

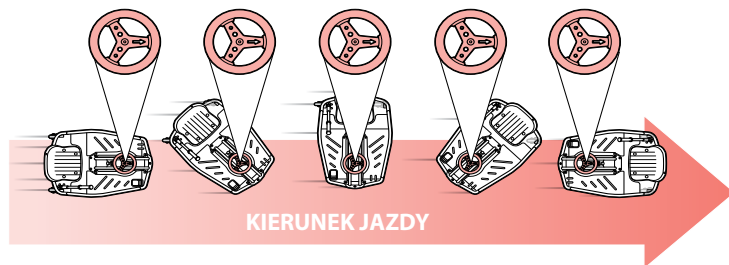
Nigdy nie obracać przełącznika zasilania do pozycji **ON (WL.)** przed zajęciem miejsca w siedzeniu kierowcy Crazy Cart XL. Jeśli zajmie się miejsce przed włączeniem zasilania, nie ma ryzyka utraty równowagi po naciśnięciu pedału przyspieszenia, stojąc, wsiadając lub wysiadając z Crazy Cart XL. Zawsze obracać przełącznik zasilania do pozycji **OFF (WYL.)** przed opuszczeniem Crazy Cart XL.

WAŻNE ELEMENTY STERUJĄCE: PEDAŁ PRZYSPIESZENIA, KOŁO KIEROWNICY I DRAŻEK ŚLIZGU:

Crazy Cart XL umożliwia kreatywne ślizgi, obroty i skręty, których nie można wykonać na żadnym zwykłym gokarcie. Jeśli użytkownik jeździł na Razor RipStik® lub Razor RipRider® 360, można pomyśleć o tych kółkach obrotowych i sposobie, w jaki umożliwiają gwałtowne zmiany kierunku; albo o tym, jak gokart Razor Ground Force™ Drifter™ umożliwia ślizg tylnymi kołami. Crazy Cart XL umożliwia taką jazdę, a także nawet ciałniejsze skręty za sprawą w pełni obrotowego napędu środkowego i regulowanej zmiany kąta tylnych kółek obrotowych. Korzystanie z tych funkcji Crazy Cart XL daje wiele radości, natomiast ważność zachowania uwagi i zdrowego rozsądku podczas jazdy jest — tak jak w przypadku wszystkich ruchomych produktów — ważna dla każdego kierowcy.

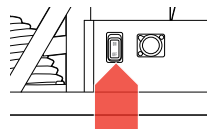
PEDAŁ PRZYSPIESZENIA: Crazy Cart XL jest wyposażony w pedał przyspieszenia, który kontroluje jego prędkość. Umożliwia on jazdę z różnymi prędkościami w zakresie 0-14 m/h (0-23 km/h), w zależności od stopnia naciśnięcia. Ta możliwość dynamicznego przyspieszania i zwalniania jest kluczową w zakresie kontroli ślizgu. Zatrzymywanie należy zawsze poprzedzić całkowitym zwolnieniem pedału przyspieszenia.

KIEROWNICA: Kierownica Crazy Cart XL różni się w kilku aspektach od kierownicy zwykłego samochodu lub gokarta. Najważniejszą kwestią, o której należy pamiętać odnośnie kierownicy Crazy Cart XL, jest to, że strzałka na niej wskazuje kierunek jazdy gokarta, niezależnie od orientacji reszty pojazdu. Wystarczy skierować strzałkę w kierunku, w którym gokart ma jechać (za pomocą drążka ślizgu można zmienić sposób podążania tylnej części Crazy Cart XL, zgodnie z opisem poniżej).



Kierownica Crazy Cart XL może obracać się o więcej niż 180° w każdym kierunku. Kierownica jest wyposażona w ogranicznik obrotu — nie obraca się bez końca, ale po obrocie do krańca w jednym lub drugim kierunku, można jechać Crazy Cart XL do tyłu, a po obrocie do niemal 90° Crazy Cart XL może wykonać bardzo ciasny skręt (uważać, aby uniknąć utraty kontroli poprzez tak ciasne skręty, które spowodują zawroty głowy).

Konfiguracja zintegrowanego mechanizmu napędu i kierowania Crazy Cart XL przypomina konstrukcję wózka sklepowego. Nie ma funkcji pochylenia kół lub samonastawiania (przez co rurka kierująca porusza się prosto w górę i dół, tak że koło samo „nie wyrównuje” kierunku). Taka forma sterowania może, w pewnych warunkach, powodować chybotań lub wibrowanie — jest to normalne zjawisko. Zwykle jest to rezultat braku koordynacji lub niekorzystnej kontroli. Gdy odczuwasz chybotań układ kierowania, zmiana kierunku (przeciwna reakcja) i/lub zmiana prędkości pomagają w ponownym uzyskaniu płynnej jazdy.



WAŻNE: Do jazdy należy zawsze wybierać obszar poziomy, gładki, suchy i całkowicie wolny od ruchu lub przeszkód. **NIE JEŹDZIĆ WOKOŁ SAMOCHODÓW!**

WSKAZÓWKI DOTYCZĄCE

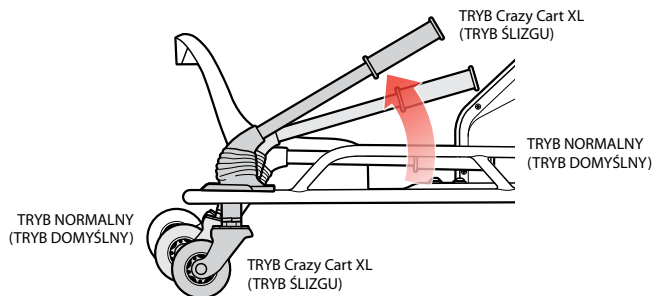
JAZDY: Nauka, kiedy nacisnąć, a kiedy zwolnić pedał przyspieszenia zwiększy umiejętność płynnego wykonywania obrotów, ślizgów i trików. Najlepszym sposobem nauki możliwości jakie oferuje Crazy Cart XL są próby wykonywania manewrów przy małej prędkości.

⚠️ OSTRZEŻENIE: Zbyt długi czas lub za duża prędkość w skrętach może prowadzić do utraty równowagi, utraty kontroli i przewrócenia się. Skierowanie kończyn i głowy w kierunku środka Crazy Cart XL może zmniejszyć ryzyko przewrócenia się, ponieważ siły ergonomiczne mogą zwiększyć ryzyko przewrócenia, jeśli ciało jest pochylone na zewnątrz i/lub prędkość skrętu nadmiernie wzrasta. Zdejmij nogę z pedału przyspieszenia, jeśli skręty stają się zbyt szybkie do kontroli, nie próbuj przyspieszać, by wyjść ze skrętu. Crazy Cart XL może przyspieszać szybciej z jeśli prowadzący ma małą wagę — to jedna z przyczyn ustalenia minimalnego zalecanego wieku na 16 lat. Zwracaj uwagę na bezpieczeństwo!



DRAŻEK ŚLIZGU DO REGULOWANYCH TYLNYCH KÓŁEK OBROTOWYCH

Tylne kółka Crazy Cart XL są zamontowane na uchwytych obrotowych, tak jak w modelu RipStik. Zmieniając kąt podparcia tych kółek, Crazy Cart XL może jechać w tym samym kierunku, w którym ustawione jest kółko napędowe, lub może dojść do ślizgu tyłu w odpowiedzi na siły skręcające lub przyspieszające. Drażek ślizgu umożliwia kontrolę w dwóch trybach jazdy: w trybie normalnym do jazdy do przodu (ustawienie w dół, pozycja normalna) oraz w trybie do ślizgu (drażek pociągnięty w górę). Gdy drażek ślizgu znajduje się w pozycji dolnej, Crazy Cart XL jedzie zgodnie z kierunkiem przedniego kółka, tak jak tradycyjny pojazd. Po podniesieniu drażka ślizgu zmiana ulega kąt tylnych kółek skrętnych, co umożliwia ślizg tylnej części pojazdu. Im bardziej podniesiony drażek ślizgu, tym łatwiej wprowadzić pojazd w ślizg. Gdy drażek ślizgu jest podniesiony do końca, kółka skrętne znajdują się w trybie Crazy Cart XL. Crazy Cart XL obraca się wtedy w kółko, a rozmiar zataczanych kółek zależy od stopnia zaciągnięcia drażka ślizgu (jeśli jest on zaciągnięty). Im wyżej znajduje się drażek ślizgu, tym ciaśniejsze kółka pojazd będzie zataczał.



W trybie Crazy Cart XL rama może obracać się w każdym kierunku, niezależnie od kierunku jazdy. W trybie Crazy Cart XL można jechać po linii prostej z ramą skierowaną w dowolnym kierunku, nawet do tyłu lub w bok. Drażek ślizgu musi być podniesiony do końca, aby umożliwić jazdę do tyłu.

OBROTÓWY, ŚLIZG I ZATRZYMYWANIE Crazy Cart XL

Najlepszym sposobem korzystania z Crazy Cart XL jest ostrożna koordynacja kierowania, używania drażka ślizgu i pedału przyspieszenia. Większość obrotów i ślizgów można, które można wykonać w Crazy Cart XL, dokonuje się przez uważne sterowanie pedałem przyspieszenia. Nauka, kiedy zwiększyć lub zmniejszyć moc, to klucz do płynnego łączenia trików. Płynna jazda zwiększa także czas jazdy między lądowaniami. Przy pierwszym zaznajomieniu z Crazy Cart XL zaleca się, aby kierowcy ostrożnie używali pedału przyspieszenia i poświęć czas na poznanie zmiennej siły działania drażka ślizgu oraz kontroli kierunku przy małej prędkości.

Crazy Cart XL nie ma oddzielnego hamulca, ale łatwo jest go zatrzymać, mając pewne doświadczenie. Oczywiście zdjęcie stopy z pedału przyspieszenia powoduje zwolnienie pojazdu w wyniku tarcia w układzie napędowym. Aby zatrzymać natychmiast Crazy Cart XL poruszający się do przodu, zdejmij nogę z pedału przyspieszenia i obróć kierownicę o 90 stopniem w lewo lub prawo. Zdjęcie stopy z pedału przyspieszenia i obrócenie kierownicy spowoduje obrócenie Crazy Cart XL lub poślizg w kółko i zatrzymanie pojazdu. Obracając kierownicę o 90° i zdejmując stopę z pedału, kierowca może natychmiast zatrzymać ruch do przodu i skręcić. W ten sposób Crazy Cart XL może uniknąć kolizji i zderzenia z innymi obiektami na drodze.

Dla własnego bezpieczeństwa należy poświęcić odpowiednio dużo czasu na zaznajomienie się z zasadami kierowania i kombinacjami nacisku pedału przyspieszenia, zmianami położenia kierownicy i podnoszenia drażka ślizgu, tak aby nauczyć się, jak zwalniać i jak używać drażka ślizgu w celu zatrzymania się przy małej prędkości. Należy ćwiczyć te umiejętności w celu zapewnienia maksymalnego bezpieczeństwa kierującego.

Te podstawowe ćwiczenia w kierowaniu mogą pomóc w zaznajomieniu kierowców z możliwościami Crazy Cart XL:

1. Najpierw jeździć w kółko z opuszczonym drażkiem ślizgu.
2. Jeździć na kółko, ale podnieść drażek ślizgu do różnych wysokości i przekonać się, jak pojazd reaguje na ślizg w zależności od wysokości drażka i ustawienia kierownicy.
3. Zatrzymać Crazy Cart XL poprzez obracanie kierownicy w prawo lub lewo o 90° — przekonać się, o ile ciaśniej skręca Crazy Cart XL, gdy drażek ślizgu jest podniesiony.
4. Ćwiczyć, pochylając się do środka skrętu w trakcie ciasnych skrętów lub obrotów.

⚠️ OSTRZEŻENIE: Należy pamiętać, że te specjalne sposoby jazdy wpływają na to, jak działa Crazy Cart XL i wymagają dodatkowej uwagi i doświadczenia w celu zapewnienia bezpiecznej jazdy. Przeczytać ostrzeżenia bezpieczeństwa na stronach 35 i 36, a także szczególnie uważać, aby unikać ruchu, przeszkód i jazdy z góry. Nie jest to pojazd do zderzania ani pojazd zaprojektowany do udziału w kolizjach, skokach ani do korzystania na powierzchniach innych niż utwardzone, gładkie, płaskie i suche obszary.

WSKAZÓWKA DOTYCZĄCA

JAZDY: Gdy kierownica obrócona jest o 90°, Crazy Cart XL będzie się poruszać w kółko wokół tylnego wewnętrznego kółka obrotowego, jeśli drażek ślizgu jest w pozycji dolnej, ale będzie się obracać wokół środka, gdy drażek ślizgu jest podniesiony do końca.

WSKAZÓWKA DOTYCZĄCA

JAZDY: Przednie trzpienie stabilizacyjne pomagają w unikaniu przewrócenia Crazy Cart XL przy zajmowaniu miejsca w pojeździe za pierwszym razem lub przy zbyt gwałtownym skręcie.

HOGYAN MŰKÖDIK A Crazy Cart XL

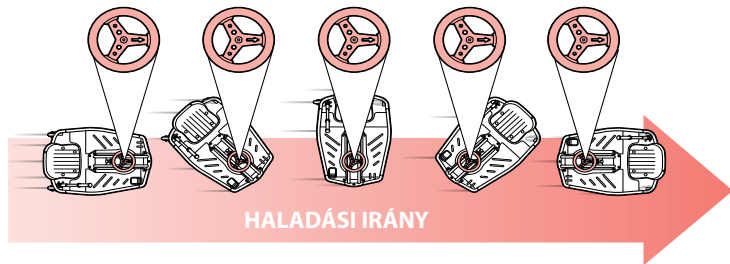
Az izgalmas, új termék kipróbálása előtt, szánjon időt annak megismerésére, hogy miért mozog a gokart úgy, ahogy mozog. Kezdje el lassan. Gyakorlattal és odafigyeléssel ismerkedjen meg a gokartozási módszerekkel, tippekkel, hogy a Crazy Cart XL-tal kapcsolatos élményei lehetővé tegyék a maximális szórakozást úgy, hogy Ön kézben tartja a gokartot.

Soha ne fordítsa a főkapcsolót **ON (BE)** állásba azelőtt, hogy belül a Crazy Cart XL vezetőülésébe. Ha a kapcsoló ON állásba történő elfordítása előtt helyezkedik el, akkor nem áll fenn annak kockázata, hogy beszállás vagy kiszállás közben megnyomja a Crazy Cart XL gázpedálját, és elveszíti az egyensúlyát. Mindig állítsa a kapcsolót **OFF (KI)** állásba a gokartból való kiszállás előtt.

FONTOSABB FUNKCIÓK: GÁZPEDÁL, KORMÁNY ÉS SODRÓDÁSKAPCSOLÓ KAR: A Crazy Cart XL rendkívül kreatív sodródást, pörgést és fordulást tesz lehetővé, amelyre a hagyományos gokartok nem képesek. Ha már kipróbálta a Razor RipStik®-et vagy a Razor RipRider® 360-t, gondoljon a görgös kerekekre, és arra, hogy miként teszi lehetővé a gyors irányváltást, vagy hogy a Razor Ground Force Drifter™ gokart miként teszi lehetővé a hátsó sodródást maximális sebességen. A Crazy Cart XL ezekre a mozgásokra épül, és teljesen elforgatható központi motorral és a hátsó görgő kerekek állítható dőlésszögével még élesebb fordulatokat tesz lehetővé. Gyakorlással a Crazy Cart XL használata fantasztikusan szórakoztató, de - mint minden mozgó eszköz esetében - az odafigyelés és a józan ész használata minden vezetető részére nagyon fontos.

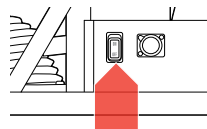
GÁZPEDÁL: A Crazy Cart XL fel van szerelve egy gázpedállal, amely a gokart sebességét vezérli. Ez a változó sebességű gyorsító lehetővé teszi Önnek, hogy 0-23 km/h sebesség között tudjon közlekedni, attól függően, hogy mennyire nyomja le a pedált. A dinamikus gyorsítás és lassítás kulcsfontosságú a szabályozott sodródáshoz. Minden megállás előtt le kell vennie a lábát a gázpedálról.

KORMÁNYKERÉK: A Crazy Cart XL kormánykereke több módon is eltér egy hagyományos autó kormányától. A Crazy Cart XL kormányával kapcsolatban a legfontosabb dolog az, hogy a rajta lévő nyíl abba az irányba mutat, amerre a gokart haladni fog, függetlenül attól, hogy a gokart többi része merre áll. Állítsa a nyílat abba az irányba, amerre haladni szeretne (a sodródáskapcsoló karral meg tudja változtatni, hogy a gokart hátsó része milyen módon kövesse az első részét, az alábbiakban leírt módon).



A Crazy Cart XL kormánykerékét több mint 180°-kal lehet elmozdítani mindkét irányba. A kormánykerék „felütközik” amikor elérte az elfordulás határát - nem lehet végtelenül körbe-körbe forgatni, de ha eltekeri maximálisan egyik vagy másik irányba, akkor hátrafelé fog haladni a Crazy Cart XL, ha pedig nagyjából 90°-ban forgatja el a kormánykereket, akkor a gokart egy nagyon kis körben halad körbe-körbe (vigyázzon, mert ha sokat forog körbe-körbe, akkor elszedülhet és elveszítheti az uralmát a gokart felett).

A Crazy Cart XL kormányzási konfigurációja és mechanizmusa hasonló a „bevásárlókocsik” kialakításához. Nem rendelkezik önbeálló kerékdőléssel vagy utánfutással (ez azt jelenti, hogy a kormánycső egyenesen fel-le megy, úgyhogy a kerék nem „áll irányba” magától). Az ilyen kormányzás bizonyos körülmények között némi kilengés vagy vibrációt okozhat - ez normális. Általában ez a nem koordinált vagy kedvezőtlen beállítás miatt van így. Ha úgy érzi, hogy a kormánykerék nem reagál megfelelően a kormányzásra, az irányváltás („ellenkormányzás”) és/vagy a sebesség megváltoztatása segít a pontos kormányzás visszaállításában.



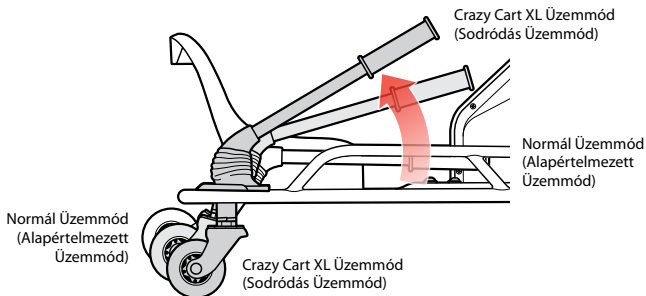
FONTOS: Mindig olyan területet válasszon a gokartozáshoz, amely vízszintes, sima, száraz, akadályoktól mentes és ahol nem közlekednek mások. **NE HASZNÁLJA A GOKARTOT JÁRMŰVEK KÖZELÉBEN!**

GOKARTOZÁSI ÖTLET: Ha megtanulja, hogy mikor kell gázt adni és mikor kell levennie a lábát a gázpedálról, akkor egyre ügyesebben tud majd pörögni, sodródni és trükköket csinálni. A legjobb módja a Crazy Cart XL képességei megismerésének az, ha kis sebességen próbál ki dolgokat.

▲ FIGYELMEZTETÉS: Ha túl sok ideig vagy túl gyorsan pörög, akkor elveszítheti az uralmát a gokart felett és felborulhat. Ha a végtagjait és a fejét a Crazy Cart XL középső részéhez szorítja, akkor csökkentheti a felborulás veszélyét, mert az ergonomiai erők növelik a felborulás kockázatát, ha a teste kifelé dől és/vagy a pörgés túlzottan felgyorsul. Vegye le a lábát a gázpedálról, ha a pörgés túlzottan felgyorsul, ne próbáljon meg gázt adni pörgéskor. A Crazy Cart XL rövidebb idő alatt gyorsul fel, ha a vezető testsúlya kisebb, és például ezért javasoljuk, hogy 16 évtől fiatalabb gyermekek ne használják a gokartot. Legyen biztonság tudatos!

SODRÓDÁSKAPCSOLÓ KAR AZ ÁLLÍTHATÓ HÁTSÓ GÖRGŐKHÖZ

A Crazy Cart XL hátsó kerekei csapszegekre vannak szerelve, a RipStik kerekekhez hasonlóan. A kerék csapszegek dőlésszögének megváltoztatásával a Crazy Cart XL követni tudja a meghajtó kerekek irányát vagy éppen ki tudja „sodorni” a gokart hátsó részét a kormányzó vagy gyorsító erők hatására. A sodródáskapcsoló kar segítségével két üzemmód közül választhat: normál üzemmód az egyenes haladáshoz (lenti állás vagy alapértelmezett) valamint a Crazy Cart XL üzemmód a sodródáshoz (ekkor a sodródáskapcsoló kar fel van húzva). Amikor a sodródáskapcsoló a lenti állásban van, akkor a hátsó kerekek követik az első kerekek irányát, mint egy hagyományos jármű esetében. A sodródáskapcsoló behúzása esetén megváltozik a hátsó csapszegek szöge, így a gokart hátsó része sodródhat. Minél magasabbra van állítva a sodródás kapcsoló, annál könnyebben fog sodródni a gokart. Ha a kapcsolókar a legmagasabb állásban van, lenti állás vagy „Crazy Cart XL” üzemmódban vannak. A Crazy Cart XL ekkor körbe-körbe forog és a körbeforgás átmérője attól függ, hogy mennyire van behúzva a sodródáskapcsoló kar. Minél magasabban áll a kar, annál kisebb lesz a kör átmérője.



Crazy Cart XL üzemmódban a gokart bármilyen irányba el tud fordulni, függetlenül az előrehaladás irányától. Crazy Cart XL üzemmódban lehetőség van egyenes vonalban vezetni, függetlenül attól, hogy a gokart teste milyen irányba áll, hátra és oldalra is lehet mozogni. Ha a Crazy Cart XL-tal hátrafelé akar mozogni, akkor a sodródáskapcsoló kart felfelé kell állítani.

PÖRGÉS, SODRÓDÁS ÉS A Crazy Cart XL MEGÁLLÍTÁSA

A Crazy Cart XL legjobb használatához gondosan össze kell hangolni a kormányzást, gázadást és a sodródáskapcsoló kart. A Crazy Cart XL-tal végezhető pörgésekhez és sodródásokhoz óvatosan kell bánni a gázpedállal. A kifinomult trükkökhöz meg kell tanulni, hogy mikor kell gázt adni és mikor kell lassítani. A síma, egyenes vezetés a töltések közötti időtartamot is megnöveli. A Crazy Cart XL-tal való kezdeti ismerkedés során javasoljuk, hogy a vezetők óvatosan bánjanak a gázpedállal, és szánjanak időt arra, hogy megismerjék, milyen hatásokat vált ki a sodródáskapcsoló kar behúzása és a kormányzás.

A Crazy Cart XL-on nincs külön fék, de gyakorlatlalt könnyű megállítani a kocsit. Ha leveszi a lábát a gázpedálról, akkor természetesen lassulni fog a gokart a meghajtás súrlódási ereje miatt. Ha szeretné a Crazy Cart XL előre irányuló mozgását azonnal leállítani, akkor vegye le a lábát a gázpedálról, és fordítsa el a kormánykereket bármelyik irányba 90 fokkal. Ha leveszi a lábát a gázpedálról, és elfordítja a kormánykereket, akkor a gokart pörögni vagy sodródni fog, majd lelassul és megáll. Ha a vezető leveszi a lábát a gázpedálról és elfordítja a kormánykereket, akkor azonnal le tudja állítani az előre irányuló mozgást, mert a kocsit oldalra fog mozogni. Így el lehet kerülni az ütközéseket és ki lehet kerülni az útban lévő akadályokat.

A saját biztonsága érdekében szánjon időt arra, hogy megszokja a gázadás, kormányzás és a sodródáskapcsoló kar működését, megtanulja lelassítani a kocsit, és megismerje, hogy a sodródáskapcsoló kar behúzása milyen hatással van a lassulásra alacsony sebességnél. Gyakorolja ezeket, és használja biztonságosan a gokartot.

A következő alapvető kormányzási gyakorlatok segíthetnek, hogy a vezetők megismerjék a Crazy Cart XL képességeit:

1. Először kormányozzon körbe úgy, hogy a sodródáskapcsoló kar a lenti állásban van.
2. Ismételje meg ezeket a köröket, de emelje fel a kart különböző magasságokra, és figyelje meg, hogy a kocsit miként reagál a sodródásra a kar szintjétől és a kormányzástól függően.
3. Gyakorolja a Crazy Cart XL leállítását a kormány 90°-kal történő elforgatásával balra vagy jobbra - és figyelje meg, hogy mennyivel kisebb ívben kanyarodik a gokart megemelt sodródáskapcsoló karral.
4. Gyakorolja, hogy éles kanyarokban és pörgés során se mozduljon ki az ülésből, hanem maradjon meg benne.

⚠ FIGYELMEZTETÉS: Ne feledje, hogy ezek a különleges vezetési jellegzetességek határozzák meg a Crazy Cart XL funkcióit, és rendkívüli odafigyelést és figyelmet igényelnek a biztonságos vezetési gyakorlatokhoz. Olvassa el és nézze át a biztonsági figyelmeztetéseket az 37. és 38. oldalon, és legyen rendkívül óvatos a Crazy Cart XL-tal, ne menjen vele a forgalomba, kerülje ki az akadályokat és a lejtmeneteket. Ez nem „ütközésekre tervezett” kocsit, és nem úgy terveztük, hogy ellenálljon az ütközéseknek, hogy kibírja, ha rajta ugrál valaki, vagy hogy nem síma, kemény felületen használják.

GOKARTOZÁSI ÖTLET: Ha a kormánykereket 90°-ban elforgatja, akkor a Crazy Cart XL körbe-körbe fog mozogni, és a hátsó-belső csapszeget fogja „forgáspontként” használni, ha a sodródáskapcsoló a lenti állásban van - de ha a kar felfelé van állítva, akkor a tengelye körül fog forogni a gokart.

GOKARTOZÁSI ÖTLET: Az első stabilizátor oszlopok segítenek megállítani a Crazy Cart XL felborulását, amikor először száll be a gokartba, vagy amikor túl erősen kanyarodik.

УПРАВЛЕНИЕ Crazy Cart XL

Перед катанием на этом удивительном новом издании уделите время изучению принципа его работы. Начините с медленной езды. В ходе практики вы должны ознакомиться с этими советами и рекомендациями по езде, чтобы получать максимум удовольствия от Crazy Cart XL и держать его под контролем.

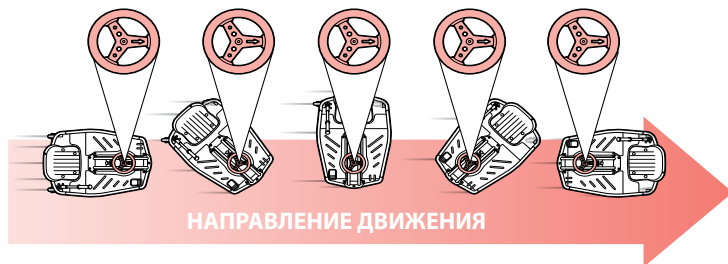
Никогда не устанавливайте выключатель в положение **ON (ВКЛ.)**, пока не сядете на сиденье Crazy Cart XL. Заняв место перед установкой выключателя в положение **ON**, вы не рискуете потерять равновесие в положении стоя при нажатии педали акселератора во время посадки на Crazy Cart XL (или или схождения с него). Всегда устанавливайте выключатель питания в положение **OFF (ВЫКЛ.)**, прежде чем покинуть Crazy Cart XL.

ВАЖНЫЕ ОРГАНЫ УПРАВЛЕНИЯ: ПЕДАЛЬ АКСЕЛЕРАТОРА, РУЛЕВОЕ КОЛЕСО И РЫЧАГ ЗАНОСА:

Crazy Cart XL позволяет выполнять головоломные заносы, развороты и вращения, невозможные на обычных картах. Если вы ездите на Razor RipStik® или Razor RipRider® 360, вы уже имеете представление о колесиках, которые позволяют быстро менять направление движения; возможность заднего заноса на полной скорости уже была реализована в карте Razor Ground Force® Drifter™. Crazy Cart XL выполняет такие же движения, а также позволяет выполнять еще более крутые повороты благодаря полностью вращающемуся двигателю с центральным расположением и регулируемому углу установки задних колесиков. Использование этих характеристик Crazy Cart XL действительно захватывает, но следование предостережениям и здравому смыслу при езде на этом и других движущихся изделиях важно для каждого пользователя.

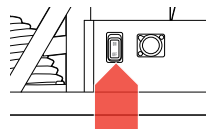
ПЕДАЛЬ АКСЕЛЕРАТОРА: Crazy Cart XL оснащен педалью для управления скоростью. Этот акселератор с регулируемой скоростью позволяет ехать с диапазоном скорости от 0 до 23 км/ч в зависимости от силы нажатия. Для контролируемого заноса (дрифта) очень важна эта возможность стремительно набирать скорость и тормозить. Перед любой остановкой нужно отпускать педаль акселератора.

РУЛЕВОЕ КОЛЕСО: Рулевое колесо Crazy Cart XL отличается от руля обычной машины или карта по нескольким параметрам. Самое важное, что нужно запомнить при использовании рулевого колеса Crazy Cart XL: стрелка на нем указывает в направлении, в котором поедет карт, независимо от положения ходовой части. Просто направьте стрелку туда, куда должен проехать карт (использование рычага заноса может изменить направление движения задней части, как описано ниже).



Рулевое колесо Crazy Cart XL может вращаться более чем на 180° в любом направлении. Угол поворота рулевого колеса ограничен механическими упорами: оно не может совершить полный поворот, но повернув рулевое колесо до упора в том или ином направлении, можно ехать задним ходом, а повернув его примерно на 90°, можно ехать по кругу с очень малым радиусом (при таком развороте может закружиться голова, и существует риск потерять управление).

Принцип действия интегрированного рулевого и приводного механизма Crazy Cart XL напоминает тележку в супермаркете. Автоматическое регулирование угла установки колеса отсутствует (то есть рулевой вал движется вверх и вниз, поэтому колесо не устанавливается автоматически). При определенных обстоятельствах этот механизм рулевого управления может слегка дрожать или вибрировать — это нормально. Как правило, это происходит в результате нарушения координации или в неблагоприятных для управления условиях. Если вы чувствуете дрожание при повороте, изменение направления (поворот рулевого колеса в противоположном направлении) и/или скорости может помочь восстановить плавное управление.



ВАЖНО: Место для катания всегда должно быть ровным, гладким, сухим, свободным от другого транспорта или препятствий. НЕ КАТАЙТЕСЬ ВОКРУГ МАШИН!

СОВЕТ ПО КАТАНИЮ:

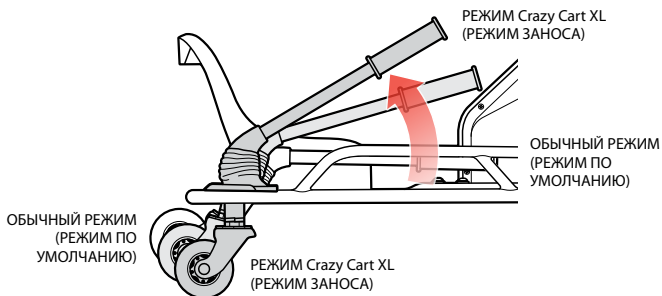
Научившись вовремя нажимать и вовремя отпускать педаль акселератора, вы сможете качественнее выполнять вращения, заносы и трюки. Лучший способ выучить возможности Crazy Cart XL — попрактиковаться на низкой скорости.

⚠ ПРЕДУПРЕЖДЕНИЕ:

Чрезмерная длительность или скорость разворота может привести к потере равновесия, потере управления и опрокидыванию. Удерживание конечностей и головы строго по центру Crazy Cart XL сокращает риск опрокидывания, так как центробежные силы могут повысить риск опрокидывания, если части тела выступают наружу, а скорость вращения слишком быстро нарастает. Уберегите ногу с педали акселератора, если вращение выходит из-под контроля, не пытайтесь выйти из маневра путем ускорения. Чем легче пользователь, тем быстрее разогоняется Crazy Cart XL, поэтому минимальный рекомендуемый возраст использования составляет 16 лет. Соблюдайте правила безопасности.

РЫЧАГ ЗАНОСА ДЛЯ РЕГУЛИРУЕМЫХ ЗАДНИХ КОЛЕСИКОВ

Задние колесики Crazy Cart XL установлены на вертлюгах подобно колесикам RipStik. При изменении угла установки этих колесиков Crazy Cart XL может либо следовать по прямой в том направлении, куда повернуто рулевое колесо, либо задние колеса будут заносить при повороте или разгоне. Рычаг заноса позволяет переключаться между двумя режимами вождения — обычным режимом для ровной езды (нижнее положение или положение по умолчанию) и режимом Crazy Cart XL для заносов (рычаг заноса поднят). Когда рычаг заноса опущен, Crazy Cart XL едет по прямой туда, куда повернуто переднее колесо, как обычное транспортное средство. Но поднятие рычага заноса меняет угол установки задних колесиков и позволяет выполнять занос задней части карта. Чем выше поднят рычаг, тем сильнее заносит карт. При полностью поднятом рычаге заноса колесики переходят в режим Crazy Cart XL. При этом Crazy Cart XL может разворачиваться на месте, а радиус разворота зависит от положения рычага заноса. Чем выше рычаг заноса, тем меньше радиус разворота карта.



В режиме Crazy Cart XL ходовая часть может вращаться в любом направлении, независимо от направления движения. В режиме Crazy Cart XL можно ехать по прямой линии с ходовой частью, ориентированной в любом направлении, в том числе назад и в сторону. Рычаг заноса должен быть полностью поднят, чтобы можно было двигаться на Crazy Cart XL задним ходом.

ВРАЩЕНИЕ, ЗАНОСЫ И ТОРМОЖЕНИЕ Crazy Cart XL

Идеальное вождение предполагает хорошо скоординированное использование рулевого колеса, рычага заноса и акселератора. Большинство разворотов и заносов, которые можно выполнить с помощью Crazy Cart XL, выполняются с использованием акселератора. Для плавного выполнения маневров необходимо понять, когда добавлять или сбавлять скорость. Кроме того, плавная езда продлевает интервал между зарядками аккумулятора. При первом использовании Crazy Cart XL настоятельно рекомендуется аккуратно жать на педаль акселератора и уделить время ознакомлению с различными положениями рычага заноса и рулевого колеса на низкой скорости.

На Crazy Cart XL нет отдельного тормоза, но попрактиковавшись, вы легко научитесь тормозить. Конечно, когда вы уберете ногу с акселератора, движение карта замедлится в результате трения в системе привода. Чтобы мгновенно остановить движение Crazy Cart XL вперед, снимите ногу с акселератора и поверните рулевое колесо на 90° в любом направлении. Если вы снимете ногу с акселератора и повернете рулевое колесо, Crazy Cart XL начнет разворот на месте или войдет в круговой занос до полной остановки. Поворачивая рулевое колесо на 90° и снимая ногу с педали, пользователь может немедленно прекратить движение вперед и повернуть. Таким образом Crazy Cart XL может избежать столкновения и уклониться от препятствий на пути.

Из соображений безопасности необходимо уделить время ознакомлению и привыканию к различным комбинациям использования акселератора, рулевого колеса и рычага заноса, чтобы научиться тормозить и понять, как рычаг заноса влияет на остановку на низкой скорости. Развивайте эти навыки с соблюдением техники безопасности.

Следующие базовые упражнения помогут пользователям ознакомиться с возможностями Crazy Cart XL:

1. Сначала поворачивайте по кругу с опущенным рычагом заноса.
2. Выполняйте такие же круги, но поднимайте рычаг заноса на различную высоту и следите за тем, как ходовая часть реагирует на заносы, в зависимости от высоты рычага и поворота.
3. Потренируйтесь останавливать Crazy Cart XL поворотом на 90° влево или вправо — обратите внимание, насколько меньше радиус поворота Crazy Cart XL при поднятом рычаге заноса.
4. Потренируйтесь группировать свое тело ближе к центру при крутых поворотах и разворотах на месте.

⚠ ПРЕДУПРЕЖДЕНИЕ: Имейте в виду, что эти особенности езды влияют на работу Crazy Cart XL и требуют повышенной осторожности и внимания для безопасного катания. Прочитайте и изучите предупреждения по технике безопасности на стр. 39 и 40 и проявляйте крайнюю осторожность при эксплуатации Crazy Cart XL, избегая дорожного движения, препятствий и наклонных поверхностей. Это не мини-электромобиль с бампером, и он не предназначен для столкновений, прыжков или использования на любых других поверхностях, кроме твердых, гладких, плоских и сухих.



СОВЕТ ПО КАТАНИЮ: При повороте рулевого колеса на 90° Crazy Cart XL будет разворачиваться на месте вокруг внутреннего заднего колесика, если рычаг заноса опущен; но если полностью поднять рычаг заноса, карт будет разворачиваться вокруг своего центра.

СОВЕТ ПО КАТАНИЮ: Передние стабилизаторы защищают Crazy Cart XL от опрокидывания во время посадки в карт или крутого поворота.

SÅ HÄR ANVÄNDER DU Crazy Cart XL

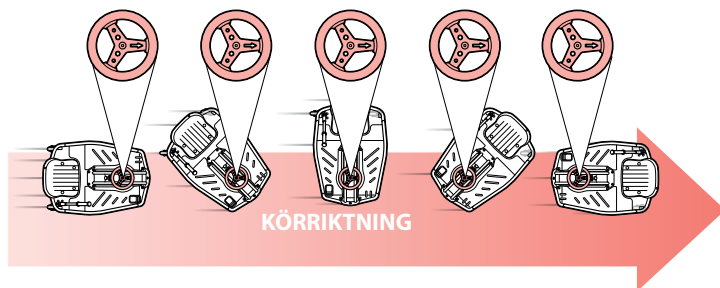
Innan du kör denna spännande nya produkt ska du ta dig tid att lära dig varför den rör sig som den gör. Börja långsamt. Genom träning och försiktighet lär du dig de här körråden och -tipsen så att dina kunskaper om Crazy Cart XL gör att du kan maximera nöjet samtidigt som du har kontroll.

Slå aldrig **ON (PÅ)** strömbrytaren innan du satt dig i förarsätet i Crazy Cart XL-fordonet. Om du sitter ordentligt på plats innan du slår **PÅ** strömmen, riskerar du inte att förlora balansen om du skulle råka trycka ner gaspedalen när du sätter dig på (eller stiger ur) Crazy Cart XL-fordonet. Stäng alltid **OFF (AV)** strömbrytaren innan du stiger av Crazy Cart XL-fordonet.

VIKTIGA KONTROLLFUNKTIONER: GASPEDAL, RATT OCH DRIFTPÅK: Med Crazy Cart XL kan du drifva, slira och svänga på ett sätt som ingen vanlig go-kart kan. Om du kört en Razor RipStik® eller en Razor RipRider® 360, kan du tänka på de svängbara hjulen och hur man snabbt kan ändra riktningen med dem; eller hur en Razor Ground Force® Drifter™ go-kart möjliggör bakvagnsdriftning i full hastighet. Crazy Cart XL bygger på dessa rörelser och har dessutom snävare svängningsmöjligheter genom den helt roterande mittmotorn och en justerbar vinklingsfunktion för de bakre svängbara hjulen. Om man tränar med dessa Crazy Cart XL-egenskaper kan man få fantastiskt roligt, och dessutom vara försiktig och använda sunt förnuft vid körning – vilket gäller för alla körprodukter – är av yttersta vikt för alla förare.

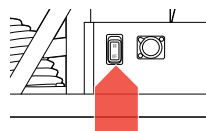
GASPEDAL: Crazy Cart XL har en gaspedal som styr fordonets hastighet. Med gaspedalen kan du köra fordonet i hastigheter från 0 till 23 km/h, beroende på hur mycket den trycks ner. Denna funktion att dynamiskt öka och sänka hastigheten är nyckeln till kontrollerad driftning. Alla stopp ska föregås av att man släpper upp gaspedalen.

RATT: Crazy Cart XLs skiljer sig från en normal bil eller go-cart på många olika sätt. Det viktigaste att komma ihåg när det gäller Crazy Cart XLs ratt är att pilen på den pekar i den riktning som fordonet kommer att köra, oavsett vilken orientering resten av fordonet har. Rikta bara pilen åt det håll du vill att fordonet ska köra (med hjälp av driftspaken kan man ändra hur bakdelen av Crazy Cart XL följer med, enligt beskrivning nedan).



Crazy Cart XLs ratt kan rotera i mer än 180° åt båda hållen. Ratten har ett stopp när den kommer till gränsen för hur mycket man kan vrida den – den fortsätter inte att gå runt hela vägen, men genom att vrida den helt i ena riktningen eller helt i den andra kan man köra Crazy Cart XL baklänges – och genom att vrida den 90°, eller nära 90°, kan Crazy Cart XL köra i en otroligt snäv cirkel (var försiktig så att du inte förlorar kontrollen genom att du snurrat så mycket att du blir yr).

Styrinställningen på Crazy Cart XLs integrerade styr- och drivmekanism påminner om vad man skulle kunna kalla en varuvagnsdesign. Den har inga självkorrigerande camber- eller lutningsfunktioner (rattstängens går alltså rakt upp och ner vilket innebär att hjulet inte riktar in sig självt). Sådan styrning kan i vissa förhållanden skaka eller vibrera en aning och detta är helt normalt. Vanligtvis är det resultatet av ett okoordinerat eller motsatt styrförhållande. Om du känner att styrningen skakar kan en riktningssändring (motsstyrning) och/eller hastighetsförändring hjälpa till att få tillbaka den smidiga kontrollen.



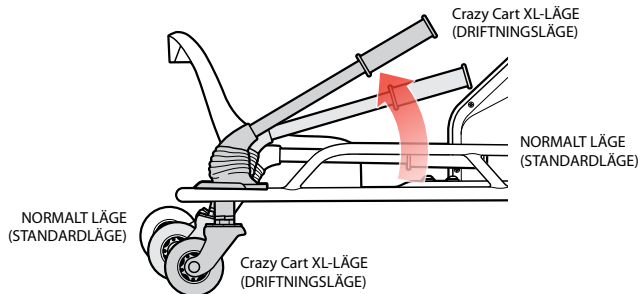
VIKTIGT: Välj alltid ett körområde som är plant, jämnt och torrt och där det inte finns någon trafik eller några hinder. **KÖR INTE BLAND BILAR!**

KÖRTIPS: Att lära sig när man ska trampa ner och släppa upp gaspedalen förbättrar möjligheten till smidiga slikringar, driftningar och tricks. Bästa sättet att lära sig Crazy Cart XLs funktioner är att testa dem i låga hastigheter.

⚠ VARNING: Om man drifvar för länge eller i för hög hastighet kan det leda till att man förlorar balansen, kontrollen eller välter. Om man håller armar, ben och huvudet in mot mitten av Crazy Cart XL kan risken för att välta minskas, eftersom ergonomiska krafter ökar risken för vältningsom kroppen lutar utåt och/eller sliplingshastigheten ökar för mycket. Ta bort foten från gaspedalen om driftningen blir för snabb och inte går att kontrollera och försök inte att accelerera ut ur en driftning. Crazy Cart XL kan accelerera snabbare när lättare förare kör den, vilket är en av anledningarna till att den lägsta rekommenderade åldern är 16 år. Tänk på säkerheten!

DRIFTPAK FÖR JUSTERBARA BAKRE SVÄNGHJUL

Bakhjulen på Crazy Cart XL är monterade på svänghjul, som till exempel RipStik-hjul. Genom att variera stödvinkeln för dessa hjul, kan Crazy Cart XL antingen köra i samma riktning som det drivande hjulet rör sig eller så kan bakdelen drifta som ett resultat av svängnings- och accelerationskrafter. Med driftspaken kan man kontrollera de båda körlägena: normalt läge för rak styrning (nerfäld eller standardläge) och Crazy Cart XL-läge för driftning (när driftspaken är uppdragen). När driftspaken är i det nedre läget kommer Crazy Cart XL att styras i linje med framhjulet som på ett traditionellt fordon. När driftspaken lyfts ändras vinkeln för de bakre svänghjulen så att fordonets bakre del kan drifta. Ju mer driftspaken höjs desto enklare är det att drifta med fordonet. När driftspaken dragits upp helt är svänghjulen i Crazy Cart XL-läge. Crazy Cart XL kan på så vis svänga runt själv i cirklar och storleken på cirkeln som fordonet roterar i beror på hur mycket, om överhuvudtaget, driftspaken dras upp. Ju högre upp driftspaken är desto snävare blir cirkeln som fordonet snurrar i.



I Crazy Cart XL-läge kan ramen rotera i vilken riktning som helst, oavsett körriktningen. I Crazy Cart XL-läge går det att köra i en rak linje oavsett i vilken riktning ramen är orienterad, även bakåt och i sidled. Driftspaken måste dras upp hela vägen för att man ska kunna köra baklänges med Crazy Cart XL.

SLIRA, DRIFTA OCH STOPPA Crazy Cart XL

Bästa sättet att hantera Crazy Cart XL på involverar försiktig koordination av ratten, driftspaken och gaspedalen. De flesta slirningar och driftningar som kan göras med Crazy Cart XL utförs genom försiktig gaspedalshantering. Att lära sig när man ska öka eller minska effekten är nyckeln till smidiga sammanhängande tricks. Smidig köring ökar även körtiden mellan laddningarna. Från början när man lär känna Crazy Cart XL rekommenderas att föraren aktiverar gaspedalen försiktigt och tar sig tid att lära känna de olika effekterna av driftspaken och styrning i låga hastigheter.

Det finns ingen separat broms på Crazy Cart XL, men om man tränar blir det enkelt att stoppa. Om man tar bort foten från gaspedalen saktar fordonet så klart ner som ett resultat av friktionen i drivlinan. Om man vill stoppa Crazy Cart XLs framåtrörelse omedelbart, tar man bort foten från gaspedalen och vrider ratten 90° i endera riktningen. Om man tar bort foten från gaspedalen och vrider på ratten leder det till att Crazy Cart XL slirar eller drifrar i en cirkel och stannar. Genom att vrida ratten 90° och ta bort foten från gaspedalen, kan föraren omedelbart stoppa framåtrörelsen och i stället svänga bort. På så vis kan man undvika kollisioner med Crazy Cart XL och komma undan från andra saker som kommer i fordonets väg.

För din egen säkerhets skull ska du ta dig tid att lära känna och vara bekväm med hur du tillämpningar olika kombinationer med gaspedalen, styrningen och driftspaken för att lära dig hur du saktar ner och hur användningen av driftspaken påverkar hur du stoppar i låga hastigheter. Träna dessa färdigheter för maximal körsäkerhet.

Dessa grundläggande styrningsövningar kan hjälpa förare att lära känna sin Crazy Cart XLs funktioner:

1. Styr först i en cirkel med driftspaken nere.
2. Gör samma cirklar men lyft upp driftspaken till olika nivåer och notera hur chassit reagerar på driftning beroende på hur man lyfter driftspaken och hur man styr.
3. Öva på att stoppa Crazy Cart XL genom att svänga 90° till vänster eller höger. Notera hur mycket snävare Crazy Cart XL svänger med driftspaken uppdragen.
4. Öva på att sitta hopkrupen vid snäva svängar eller slirningar.

! VARNING: Förstå hur dessa speciella körfunktioner påverkar hur Crazy Cart XL fungerar och att de kräver extra försiktighet och uppmärksamhet för säkra körvillkor och övningar. Läs säkerhetsmeddelandena på sidorna 41 och 42 noggrant och var extra försiktig när du kör Crazy Cart XL för att undvika trafik, hinder och nedförslutningar. Detta är ingen radiobil och den är inte avsedd för att klara av kollisioner, hopp eller för användning på underlag som inte är hårda, släta, plana och torra.



KÖRTIPS: Om driftspaken är nedersta läget och ratten vrids 90° rör sig Crazy Cart XL i en cirkel med hjälp av det bakre inre svänghjulet som pivåpunkt, men om driftspaken är helt uppdragen kommer den att rotera runt sin egen mittpunkt.

KÖRTIPS: Den främre stabilisatorn hjälper till att hindra Crazy Cart XL-fordonet från att välta när du först sätter dig på fordonet och när du svänger för kraftigt.

NO

HVORDAN BETJENE Crazy Cart XL

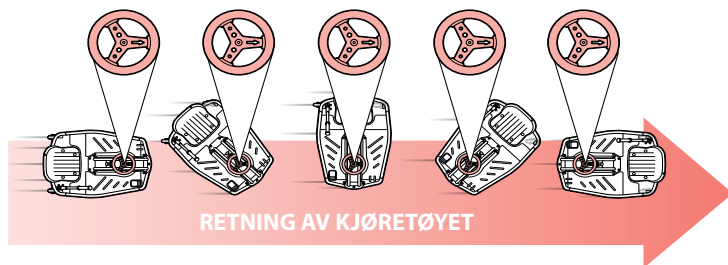
Før du kjører dette spennende nye produktet, ta deg tid til å lære hvordan den beveger seg som den gjør. Start rolig. Bli kjent med disse kjørehintene og tipsene med øvelse og vis forsiktighet, sånn at du får mest mulig ut av opplevelsen din med Crazy Cart. Da blir det morsomt og at du holder kontrollen.

Aldri sett påknappen til **ON (PÅ)** før du setter deg i Crazy Cart XLs fører sete. Sett deg ned før du tar på strømmen, slik at du ikke risikerer at du mister balansen ved at du stående kan komme til å trykke på gasspedalen når du går inn (eller ut av) Crazy Cart XL. Sett alltid påknappen til **OFF (AV)** før du går ut av Crazy Cart XL.

VIKTIGE KONTROLLFUNKSJONER: GASSPEDAL, RATT OG KJØRESTANG: Med Crazy Cart XL kan man kjøre på en kreativ måte, snurre og snu på en måte som ikke er mulig med vanlige go-karter. Dersom du noen gang har prøvd en Razor RioStik® eller Razor RipRider® 360, tenk på lenkehjulene og hvordan de gjør at du raskt kan endre retning; eller hvordan en Razor Ground Force® Drifter™-go-kart kan kjøre bakover i full hastighet. Crazy Cart XL bygger på disse bevegelsene og gir til og med enda større muligheter for svinging i smale områder, dette ved å benytte den fullt ut roterende sentermotoren og en justerbar vinkling av de bakre lenkehjulene. Øvelse med disse Crazy Cart-karakteristikkene kan være urolig morsomt, men viktigheten av utøve forsiktighet og sunn fornuft ved kjøring er – som med alle bevegelige produkter – viktig for enhver fører.

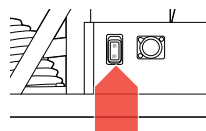
GASSPEDAL: Crazy Cart XL har en fotpedal som er der for å kontrollere kjøretøyets fart. Gasspedalen lar deg kjøre i ulike hastigheter fra 0 til 23 Km/t, avhengig av hvor langt ned pedalen trykkes. Denne dynamiske egenskapen for å øke farten og sakke ned er nøkkelen til kontrollert framdrift. All stopping bør skje ved at gasspedalen slippes.

RATTET: Crazy Cart XLs ratt er annerledes på flere måter enn det du finner i en bil eller andre kjøretøy. Det viktigste å huske på om Crazy Cart XLs ratt er at pilen på det peker i retningen der du vil kjøre, det uavhengig av hvilken stilling resten av kjøretøyet er i. Bare pek pilen der du vil kjøretøyet skal kjøre (bruk av kjørestaven kan endre hvordan bakvognen følger etter, dette som beskrevet nedenfor).



Crazy Cart XLs ratt kan ikke rotere mer enn 180° i hver retning. Rattet har en «bråstopp»-funksjon når den når snugrensen – den kan ikke gå rundt hele veien, men ved å snu fullt mot en retning eller mot den andre retningen, du kan kjøre Crazy Cart XL baklengs – og ved å snu nær 90°, kan Crazy Cart XL kjøre i en særs smal sirkel (pass på så du ikke mister kontroll ved å snu så mye at du blir svimmel).

Styresettet i Crazy Cart XL er en integrert kjøre- og styremekanisme som er likt til det noen kaller for «handlevogn»-design. Den har ingen selvrettende hellingsmekanismer eller støttestrukturer (det betyr at rattstangen går rett opp og ned, slik at hjulet ikke «tilpasser» seg på egenhånd). En slik styringsordning kan i enkelte tilfeller føre til litt skjelving og vibrasjon – dette er normalt. Det er vanligvis resultatet av ukordinerte eller ugunstige forhold. Dersom du merker at rattet skjelver, kan en retningsendring («motstyring») og/eller fartsendring hjelpe med å få jevn kontroll.



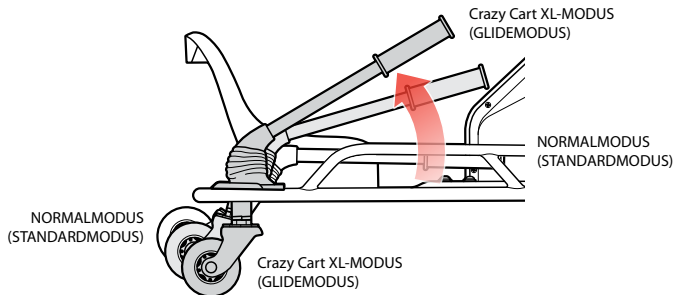
VIKTIG: Velg alltid et kjøreområde som er rett, jevnt, tørt og fullstendig uten trafikk og hindringer. **IKKE KJØR RUNDT BILER!**

KJØRETIPS: Å lære når du skal trykke og slippe opp gasspedalen bedrer ferdighetene dine til å spinne, framdriften og til å gjøre triks på en god måte. Den beste måten for å lære seg ferdigheter med Crazy Cart XL er å prøve det ut i lav hastighet.

⚠ ADVARSEL: For stor fart eller lengde av spinning kan føre til at balansen mistes eller tap av kontroll og velt. Ved å holde kroppsdeler og hodet godt inn i midten av Crazy Cart XL, kan du redusere risiko for å velte, dette fordi ergonomiske krefter kan øke risikoen for å velte om kroppen lener utover og/eller om farten økes for raskt. Løft foten fra gasspedalen dersom spinningen blir for raskt til å kontrollere, ikke prøv å akselerere deg ut av et spinn. Crazy Cart XL kan akselerere raskere med lettere sjåførere, det er en av grunnene til at minste anbefalte alder er 16 år. Vær sikkerhetsbevisst

KJØRESTANG FOR JUSTERBARE BAKHJUL

Crazy Cart XLs bakhjul er lenkehjul, akkurat som med RipStiks hjul. Ved å endre vinkelen for støtte av disse hjulene, kan Crazy Cart XL enten «spore» i samme retning som styrehjulet, eller la bankenden av den «gli» ved snuoperasjoner eller akselerasjon. Kjørestangen kan brukes til å bytte mellom to kjøremodus: normalmodus for rett-fram-kjøring (nedover eller standard) og Crazy Cart XL-modus for gliding (når kjørestangen er trukket opp). Når kjørestangen er i nedposisjon, vil Crazy Cart XL spore i tråd med framhjul på samme måte som et tradisjonelt kjøretøy. Når kjørestangen er hevet, ender det vinkelen på de bakre lenkehulene og gjør at bakdelen av kjøretøyet kan gli. Dess høyere kjørespakene er hevet, dess lettere gli kjøretøyet. Ved å trekke kjørestangen helt opp, går lenkehjulene i «Crazy Cart XL-modus». Crazy Cart XL kan dermed faktisk snu seg selv rundt i sirkler, størrelsen på sirklene avhenger av i hvor stor grad, om noe i det hele tatt, kjørestangen er trukket opp. Jo høyere kjørestangen er hevet, jo tettere blir sirklene vognen spinner.



I Crazy Cart XL-modus, kan rammen rotere i hvilken som helst retning, uavhengig av kjøretretning. I Crazy Cart XL-modus er det mulig å gli i en rett linje der rammen er vendt i hvilken som helst retning, inkludert bakover og sidelengs. Kjørestangen må være hevet helt opp for å rygge med Crazy Cart XL.

SPINNING, GLIDING OG STOPPING MED Crazy Cart XL

Crazy Cart XL blir best bruk med koordinering av styring, kjørespaken og gassen. De fleste typer spinn og glidninger som kan gjøre med Crazy Cart XL blir gjort med forsiktig bruk av akselerasjonskontroll. Nøkkelen til å utføre triks på en god måte, er å lære seg balansen mellom økning og reduksjon av fart. Jevn kjøring øker også driftstiden mellom landinger. Første gangen man skal bli kjent med Crazy Cart XL, er det sterkt anbefalt at kjørerer bruker gasspedalen forsiktig og bruker nok tid for å bli kjent med hvordan kjørestangen og styring i lav hastighet fungerer.

Det er ingen egen brems på Crazy Cart XL, men med øvelse så er det enkelt å stoppe. Logisk nok så vil det å fjerne foten fra gasspedalen sakke vognen ned, dett grunnet friksjon i drivverket. For å stanse Crazy Cart XL umiddelbart fra å kjøre framover, fjern foten fra gasspedalen og vri rattet 90 grader mot en av sidene. Ved å fjerne foten fra gasspedalen mens du vrir rattet, fører til at Crazy Cart XL kjører eller gli i en sirkel slikt at farten senkes til den stopper. Ved å vri rattet 90 ° mens du fjerner foten fra gasspedalen, kan kjørerer umiddelbart stoppe framoverrettet bevegelse og styre unna. På denne måten kan Crazy Cart XL unngå kollisjoner, samt unngå andre ting som kan komme i veien.

For din egen sikkerhet bør du ta deg tid til å bli kjent og trygg på de forskjellige kombinasjonene ved gassing, styring og kjørestangens virkemåter. Dette for å lære å sakke farten og hvordan bruk av kjørestangen virker ved stansing i lave hastigheter. Tren opp disse ferdighetene for maksimalt kjøresikkerhet.

Disse grunnleggende styreøvelsene hjelper kjørerer til å bli kjent med Crazy Cart XLs bruksområder:

1. Først styr i en sirkel der kjørestangen blir holdt nede.
2. Gjør det samme i sirkler, men hev kjørestangen i forskjellige høyder, og merk hvordan karosseriet reagerer forskjellig på gliding ved løft og styring.
3. Øv deg på å stanse Crazy Cart XL ved å snu 90 ° til venstre eller høyre – merk deg hvor mye skarpere Crazy Cart XL svinger med kjørestangen hevet.
4. Øv deg ved å ligge «klistret» i smale sirkler eller spinn.

⚠ ADVARSEL: Merk deg at disse spesialegenskapene for kjøring påvirker hvordan Crazy Cart XL fungerer, og det krever at du utviser ekstra forsiktighet for å tilegne sikker kjøring og gode kjørevaner. Les og gjennomgå sikkerhetsadvarslene på side 43 og 44, og vær ekstra forsiktig med Crazy Cart XL for å unngå trafikk, hindringer og kjøring i nedoverbakker. Dette er ikke en «krasj- eller radiobil». Den er ikke laget for å krasje med eller hoppe med. Den skal kun brukes på underlag som er solid, jevnt, flatt og tørt.



KJØRETIPS: Med styrehjulet i 90 ° vil Crazy Cart XL bevege se i en sirkel ved å bruke den bakre innsiden av lenkehjulet som et «pivotpunkt», det dersom kjørestangen er nede – men den vil rotere rundt senteret dersom kjørestangen er fullstendig hevet.

KJØRETIPS: Frontstabilisatoren reduserer risikoen for at Crazy Cart XL en tipper/velter når du trer inn i vognen og når du snur for bratt.

HVORDAN MAN BETJENER Crazy Cart XL

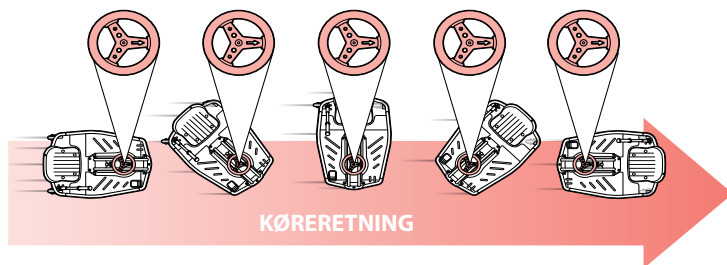
Inden du betjener dette produkt for første gang, bedes du lære hvordan det bevæger sig. Begynd forsigtigt. Med lidt øvelse kan du gøre dig selv bekendt med disse køreegenskaber og tips, så din oplevelse med Crazy Cart XL kan give dig optimal underholdning samtidig med at du er i fuld kontrol.

Du skal aldrig dreje strømkontakten hen på positionen **ON (TÆND)** inden du befinder dig i førersædet på din Crazy Cart XL. Ved at sørge for at du sidder ordentligt placeret inden du drejer kontakten hen på **ON**, risikerer du ikke at miste balancen når du træder på speederen når du skal ind i eller ud af din Crazy Cart XL. Du skal altid dreje strømkontakten hen på **OFF (SLUK)** inden du forlader din Crazy Cart XL.

VIGTIGE KONTROLFUNKTIONER: SPEEDER, RAT OG GLIDEHÅNDTAG: Crazy Cart XL gør det muligt at lave forskellige former for glidninger, rotationer og sving som ingen almindelig gokart er i stand til. Hvis du har prøvet at køre på en Razor RipStik® eller en Razor Ground Force® Drifter™ gokart muliggør bagende glidning ved høj hastighed. Crazy Cart XL bygger på disse bevægelser og tilføjer endnu flere muligheder i kraft af den roterende motors placering i midten og de bageste justerbare styrehjul. Øv dig med disse Crazy Cart XL egenskaber og oplev hvor sjovt det kan være og husk så på at være forsigtig og bruge din sunde fornuft ligesom du ville gøre med alle andre bevægelige køretøjer.

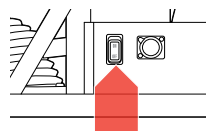
SPEEDER: Crazy Cart XL er udstyret med en fodpedal (speeder) der kontrollerer hastigheden. Den variable hastighed tillader at man kan køre med en hastighed mellem 0-23 km/t afhængig af hvor meget pedalen trædes ned. Denne egenskab at man dynamisk kan øge og sænke hastigheden er nøglen til kontrolleret glidning. Alle stop skal udføres efter man har frigivet evt. tryk på speederen.

RAT: Crazy Cart XL's rat er anderledes end rattet du kender fra andre køretøjer på flere måde. Det vigtigste du skal huske er, at pilen på rattet altid peger i den retning som gokarten skal køre uanset hvordan resten af gokarten vender. Du skal blot lade pile pege i den retning du ønsker at køre (ved hjælp af glidehåndtaget kan du ændre hvordan bagenden på Crazy Cart XL skal bevæge sig som beskrevet nedenfor).



Rattet på din Crazy Cart XL kan drejes mere end 180° i hver retning. Rattet har en "stopposition" når det er drejet maksimalt til den ene side, det vil således ikke rotere 360° rundt men ved at dreje det helt til den ene eller den anden side, kan du køre baglæns og ved at dreje det 90° kan Crazy Cart XL bevæge sig i en meget lille cirkel (vær forsigtig for at undgå at miste herredømmet ved at dreje for meget så du bliver svimmel).

Styremekanismen på Crazy Cart XL minder om den man kender fra en indkøbsvogn. Der findes ikke noget selvkorrigerende hjulstyre eller drejelige funktioner (dvs. at ratstammerøret går direkte op og ned så hjulet ikke justeres af sig selv). En sådan styring kan under visse omstændigheder forårsage hjulslinger eller vibration, hvilket er helt normalt. Det er normalt resultatet af en ukoordineret eller omvendt kontroltilstand. Hvis du oplever hjulslinger under kørsel, kan en ændring af retning ("modsat styring") og/eller en ændring af hastigheden hjælpe med at genoprette kontrollen.



VIGTIGT: Du bør altid vælge et sted med en jævn, glat, tør overflade hvor der hverken er trafik eller andre forhindringer. **DU MÅ IKKE KØRE I NÆRHEDED AF BILER!**

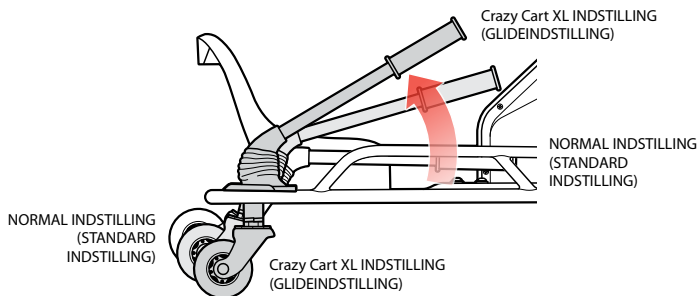
KØRETIP: Når du lærer hvornår du skal give gas og hvornår du skal lade være, forbedrer du din evne til at lave rotationer, glidninger og tricks. Den bedste måde at lære på er ved at udføre de forskellige handlinger ved lav hastighed.

⚠ ADVARSEL: Overdreven varighed eller høj hastighed under rotationer kan resultere i at du mister herredømmet og vælter med køretøjet. Ved at holde dine arm og ben inde tæt på centrum af din Crazy Cart XL, kan du reducere risikoen for at vælte, fordi ergonomiske kræfter øger faren for at vælte hvis kroppen stikker udenfor og/eller rotationshastigheden er for høj. Fjern din fod fra speederen hvis rotationen bliver for hurtigt til at du kan kontrollere køretøjet, forsøg aldrig at accelerere dig ud af en rotation. Din Crazy Cart XL kan rotere hurtigere med en lettere person bag rattet, hvilket er en af grundene til at minimumsalderen er 16 år. Vær opmærksom på sikkerheden!



GLIDEHÅNDTAG TIL JUSTERBARE BAGSTYREHJUL

De bageste hjul på din Crazy Cart XL er monterede på styrehjul ligesom på RipStik hjul. Ved at ændre vinklen på hjulstøtterne, kan Crazy Cart XL enten "spore" i den samme retning som drivhjulet bevæger sig eller lade bagenden "glide" som reaktion på drejning eller accelereringskræfter. Glidehåndtaget muliggør at du kan kontrollere de to køreindstillinger: normal indstilling til lige sporing (med eller standard) og Crazy Cart XL indstilling til glidning (når glidehåndtaget er trukket op). Når glidehåndtaget befinder sig i ned-position, vil din Crazy Cart XL spore in-line med forhjulet ligesom på et almindeligt køretøj. Når glidehåndtaget løftes, ændres vinklen på de bageste styrehjul og muliggør at bagenden på gokarten kan glide. Jo mere du trækker op i glidehåndtaget, desto lettere glider gokarten. Når glidehåndtaget er trukket helt op, befinder styrehjulene sig i "Crazy Cart XL indstilling." Crazy Cart XL kan derefter dreje rundt om sig selv i cirkler og cirkelns størrelse afhænger af hvor meget glidehåndtaget er trukket op. Jo højere glidehåndtaget er, desto mindre bliver cirklen.



KØRETIP: Når rattet er drejet 90° vil din Crazy Cart XL bevæge sig i en cirkel ved hjælp af det bageste indvendige styrehjul som "omdrejningspunkt" hvis glidehåndtaget er nede men vil rotere rundt om sit centrum hvis glidehåndtaget er trukket helt op.

I Crazy Cart XL indstilling kan rammen rotere i alle retninger uanset køreretningen. I Crazy Cart XL indstilling er det muligt at køre i en ret linje med rammen i enhver retning indbefattet baglæns og sidelæns. Glidehåndtaget skal løftes helt op for at kunne køre baglæns i din Crazy Cart XL.

ROTATION, GLIDNING OG STANDSNING AF Crazy Cart XL

Den bedste brug af din Crazy Cart XL opnås, når du omhyggeligt koordinerer styringen af glidehåndtaget og speederen. De fleste rotationer og glidninger der kan udføres med din Crazy Cart XL, laves med omhyggelig speederbetjening. At lære hvornår du skal accelerere og reducere hastigheden er hemmeligheden bag at kunne udføre de forskellige tricks. Glat kørsel forlænger også driftstiden mellem opladninger. Når du først bliver bekendt med din Crazy Cart XL, anbefales det at du forsigtigt accelererer og giver dig tid til at lære de forskellige effekter at kende med glidehåndtaget og styring ved lave hastigheder.

Der findes ingen bremse på din Crazy Cart XL men med lidt øvelse er det nemt at standse. Når du fjerner foden fra speederen, sænkes hastigheden som et resultat af gnidningsmodstanden på fremdriftssystemet. Hvis du vil standse din Crazy Cart XL omgående, skal du fjerne foden fra speederen og dreje rattet 90° til den ene side. Når du fjerner foden fra speederen og samtidig drejer rattet, begynder din Crazy Cart XL at rotere eller glide i en cirkel og hastigheden reduceres indtil den stopper. Ved at dreje rattet 90° og fjerne din fod fra speederen, vil køretøjet omgående standse sin fremadrettet bevægelse og i stedet dreje til siden. På denne måde kan du undgå kollisioner og andre forhindringer der måtte komme i vejen.

Af hensyn til din egen sikkerhed, bør du give dig tid til at lære de forskellige kombinationer af speeder, styring og glidehåndtag, så du forstår hvordan man sænker hastigheden og hvordan glidehåndtaget påvirker standsning ved lave hastigheder. Øv dig på disse færdigheder af hensyn til maksimal sikkerhed.

Disse grundlæggende øvelser kan hjælpe med at gøre bekendt med deres Crazy Cart XLs egenskaber:

1. Kør først rundt i en cirkel med glidehåndtaget nede.
2. Kør igen rundt i cirkel men løft glidehåndtaget til forskellige højder og læg mærke til hvordan rammen reagerer forskelligt på løft og styring.
3. Øv dig på at standse din Crazy Cart XL ved at dreje rattet 90° til højre eller venstre-- bemærk hvorledes gokarten drejer meget skarpere når glidehåndtaget er løftet.
4. Øv dig på skarpe sving eller rotationer.

KØRETIP: Den forreste stabilisator hjælper dig med at forhindre din Crazy Cart XL i at vælte, når du tager plads i gokarten eller hvis du svinger skarpt.

! ADVARSEL: Vær opmærksom på at disse specielle køreegenskaber påvirker hvordan din Crazy Cart XL reagerer og kræver ekstra forsigtighed og opmærksomhed for at sikre kørslen Læs og gennemgå sikkerhedsadvarslerne på side 45 og 46, og vær særlig forsigtig med din Crazy Cart XL, så du undgår trafik, forhindringer og kørsel ned ad bakker. Det er ikke en "radiobil" og køretøjet er ikke beregnet til at blive udsat for kollisioner, hop eller til brug på andre overflader end hård, glatte, flade og tørre arealer.

Crazy Cart XLin KÄYTTÖ

Ennen kun ajat tällä jännittävällä uudella tuotteellamme, opi tuntemaan tapa, jolla se liikkuu. Aloita hitaasti. Tutustu näihin ajovinkeihin huolellisella harjoittelulla, jotta voit pitää hauskaa ajaessasi Crazy Cart XLilla hallinnoidusti.

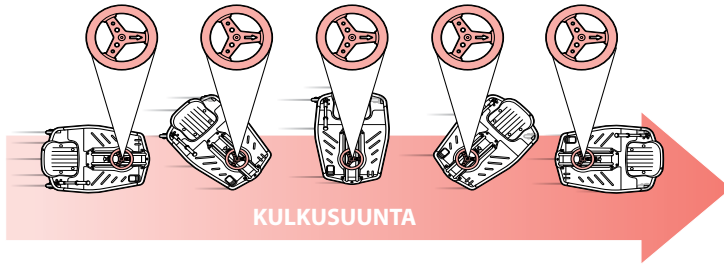
Älä koskaan käännä virtakytkintä **ON (PÄÄLLE)** ennen kuin istut Crazy Cart XLin kuljettajan istuimella. Kun istut alas ennen virran kytkemistä **PÄÄLLE**, ei ole olemassa samanlaista tasapainon menetyksen riskiä, kuten kaasupoljinta painettaessa Crazy Cart XLiin nouseminen tai siitä poistumisen aikana. Kytke aina virtakytkin **OFF (POIS PÄÄLTÄ)** ennen kuin poistut Crazy Cart XLista.

TÄRKEITÄ OHJAUKSEEN LIITTYVIÄ OMINAISUUKSIA: KAASUPOLJIN, OHJAUSPYÖRÄ JA

DRIFTAUSTANKO: Crazy Cart XL mahdollistaa todella luovan drifauksen, pyörimisen ja kääntymisen, joita tavallisilla mikroautoilla ei voi tehdä. Jos olet ajanut Razor RipStikillä® tai Razor RipRider® 360:lla, ajattele niiden pyörä ja miten ne mahdollistavat nopean suunnanmuutoksen, tai miten Razor Ground Force® Drifter™ -mikroautolla takaosan driftaus on mahdollista täydellä nopeudella. Crazy Cart XL perustuu näihin liikkeisiin ja sillä voidaan kääntyä vielä tiukemmin täysin pyörivän keskimoottorin ja takapyörän säädettävän kulman ansiosta. Näiden Crazy Cart XLin ominaisuuksien harjoittelu voi olla todella hauskaa. Tällä, kuten kaikilla liikkuvilla tuotteilla ajettaessa, on tärkeää käyttää varovaisuutta ja maalaisjärkeä.

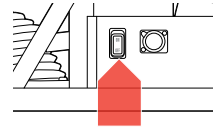
KAASUPOLJIN: Crazy Cart XLin nopeutta hallitaan kaasupolkimella. Tämän nopeussäätöinen kaasupolkimen avulla voit ajaa laitteella nopeudella 0-23 km/h, riippuen siitä kuinka paljon poljinta painetaan. Tämä dynaaminen kiihdytys- ja hidastamiskyky on hallitun driftauksen tärkeimpiä tekijöitä. Kaikkea pysähtymistä ennen pitää nostaa jalka kaasupolkimelta.

OHJAUSPYÖRÄ: Crazy Cart XLin ohjauspyörä poikkeaa tavallisen auton tai mikroauton ohjauspyörästä usealla tavalla. Crazy Cart XLin ohjauspyörästä on tärkeintä muistaa, että, että sen nuoli osoittaa suuntaan, johon tuotteella ajetaan, riippumatta siitä miten tuote on suuntautunut muuten. Sinun tarvitsee vain osoittaa nuoli suuntaan, johon haluat ajoneuvon kulkevan (driftaustangolla voit ohjata miten Crazy Cart XLin takaosa seuraa perässä seuraavassa kuvatulla tavalla).



Crazy Cart XLin ohjauspyörä kääntyy 180° kumpaankin suuntaan. Ohjauspyörän liike pysähtyy äkisti, kun se on saavuttanut ääriasennon - se ei käännä jatkuvasti ympyrää, mutta kääntämällä sen täysin yhteen suuntaan tai kokonaan toiseen suuntaan voit ajaa Crazy Cart XLia taaksepäin - ja kääntämällä noin 90° Crazy Cart XL kulkee hyvin tiukassa ympyrässä (varo ettei menetä hallintaa kääntämällä niin paljon koska käännökset voivat aiheuttaa huimausta).

Crazy Cart XLin integroidun ajo- ja ohjausmekanismin ohjauskokoonpano on ns. "ostoskärry"-luokkaa. Sillä ei ole itsekorjaavaa kallistus- tai rullaominaisuuksia (ohjausputki menee suoraan ylös ja alas niin että pyörä ei "kohdistu" itsestään). Tällainen ohjaus voisi tietyissä olosuhteissa, vipottaa tai väristä vähän - tämä on normaalia. Yleensä tämä on seurausta kömpelöstä tai huonosta ohjaustilasta. Jos ohjauksessa on vipotusta, suunnan muuttaminen ("vastaohjaus") ja/tai nopeuden vaihtaminen auttaa palauttamaan tasaisen ohjauksen.



TÄRKEÄÄ:

Valitse aina ajoalue, joka on tasainen, sileä, kuiva ja täysin vapaa liikenteestä ja esteistä. **ÄLÄ AJA AUTOJEN LÄHELLÄ!**

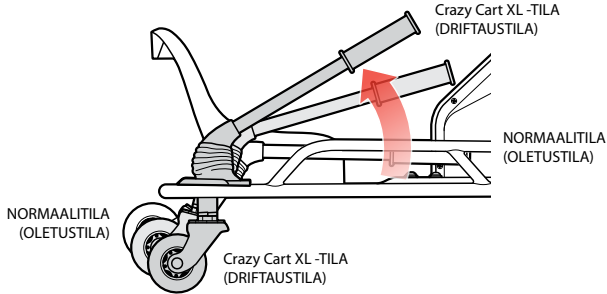
AJOVINNKI:

Vot pyörähtää, driftata ja tehdä temppejuja, kun opit koska kaasupoljinta pitää painaa ja koska se pitää vapauttaa. Crazy Cart XLilla ajon oppii parhaiten alhaisilla nopeusilla.

VAROITUS: Liian pitkä tai nopea pyörähdys voi johtaa tasapainon ja hallinnan menetykseen ja kaatumiseen. Raajojen ja pään pitäminen Crazy Cart XLin keskellä voi vähentää kaatumisriskiä koska ergonomiset voimat voivat lisätä kaatumisriskiä, jos keho on liikaa ulkona ja / tai pyörimisnopeus kiihtyy liian paljon. Ota jalka pois kaasupolkimelta, jos pyöriminen on liian nopeaa ohjattavaksi, älä yritä kiihdyttää pyöräytyksestä pois. Crazy Cart XL voi kiihtyä nopeammin, kun sen kuljettaja on kevyt. Tästä syystä tuotteen suositeltu käyttöikä on 16 vuotta. Pidä huolta turvallisuudesta!

SÄÄDETTÄVIEN TAKAPYÖRIEN DRIFTAUSTANKO

Crazy Cart XLin takapyörät ovat RipStik-pyörien tapaisia rullapyöriä. Muuttamalla näiden pyörien kulmaa, Crazy Cart XL voi joko seurata ohjauspyörän suunnassa tai antaa takapäin "driftata" kääntymisen tai kiihdytysvoimien seurauksena. Driftaustangolla voidaan siirtää kahden ajotilan välillä: normaalitila suoraa seurantaa (alas tai oletus) varten ja Crazy Cart XL -tila driftausta varten (kun driftaustankoa vedetään ylös). Kun driftaustanko on ala-asennossa, Crazy Cart XL seuraa etupyörää perinteisen ajoneuvon tavoin. Kun driftaustanko nostetaan, se muuttaa takapyörien kulmaa ja mahdollistaa takaosan driftauksen. Mitä enemmän driftaustanko nostetaan, sitä helpommin Crazy Cart XL driftaa. Kun driftaustanko on kokonaan ylhäällä, pyörät ovat Crazy Cart XL -tilassa. Crazy Cart XL voi siten itse asiassa pyöriä ympyrää, ja ympyrän koko riippuu siitä, kuinka paljon (jos yhtään) driftaustankoa vedetään ylös. Mitä korkeammalla driftaustanko on, sitä tiukempaa ympyrää auto pyörii.



Crazy Cart XL -tilassa runko voi pyöriä mihin tahansa suuntaan riippumatta kulkusuunnasta. Crazy Cart XL -tilassa on mahdollista ajaa suoraan rungon ollessa missä tahansa asennossa, myös taaksepäin ja sivusuunnassa. Driftaustanko pitää nostaa kokonaan, jotta Crazy Cart XL:llä voidaan ajaa taaksepäin.

Crazy Cart XLIN PYÖRIMINEN, DRIFTAUS JA PYSÄYTTÄMINEN

Crazy Cart XLin parhaisiin ominaisuuksiin kuuluu tarkka ohjaus, driftaustanko ja kaasupoljin. Suurin osa Crazy Cart XL:llä suoritettavista pyöräytyksistä ja driftauksista tehdään huolellisella kiihdytyksellä. Tempuun voidaan yhdistää oppimalla koska tehoa pitää lisätä tai vähentää. Sujuva ajaminen lisää myös latausten välistä ajoaikaa. Kun Crazy Cart XLiin tutustutaan, on erittäin suositeltavaa käyttää kaasua varovasti ja tutustua driftaustangon erilaisiin vaikutuksiin alhaisella nopeudella.

Crazy Cart XL:ssä ei ole erillistä, mutta käytännössä se on helppo pysäyttää. Tietenkin poistamalla jalan pois kaasulta auto hidastuu voimansiirron kitkan seurauksena. Crazy Cart XLin liike eteenpäin voidaan pysäyttää heti nostamalla jalka pois kaasupolkimelta ja kääntämällä ohjauspyörää 90 astetta jommallekummalle puolelle. Crazy Cart XL:ia voidaan pyöräyttää tai driftata ympyrässä ja pysäyttää nostamalla jalan kaasupolkimelta ajaja voi pysäyttää eteenpäin kulkevan auton ja kääntyä pois päin. Näin Crazy Cart XL voi välttää törmäyksiä ja kiertää sen tiellä olevia kohteita.

Oman turvallisuuden kannalta on suositeltavaa tutustua kaasun, ohjauksen ja driftaustangon eri ominaisuuksiin ja oppia hidastamaan sekä pysäyttämään käyttämällä driftaustankoa alhaisella nopeudella. Harjoittele näitä taitoja parasta turvallisuutta varten.

Nämä perusohjausharjoitukset voivat auttaa ajajia tutustumaan Crazy Cart XLin ominaisuuksiin:

1. Aja ensin ympyrää driftaustangon ollessa alhaalla.
2. Aja samoja ympyröitä, mutta nosta driftaustankoa eri korkeuksille ja pane merkille kuinka runko reagoi driftaukseen erilailla perustuen tangon nostoon ja ohjaukseen.
3. Harjoittele pysäyttämällä Crazy Cart XL kääntymällä 90° vasemmalle tai oikealle - huomaa kuinka paljon tiukemmin Crazy Cart XL kääntyy kun driftaustanko on nostettu.
4. Harjoittele pysymällä "sisällä" tiukoissa käännoksissä tai pyöriessä.

VAROITUS: Huomaa, että nämä erityisajo-ominaisuudet vaikuttavat siihen kuinka Crazy Cart XL toimii ja ne edellyttävät erityistä varovaisuutta ja huomiota turvallisia ajo-olosuhteita ja käyttäjä varten. Lue sivujen 47 ja 48 turvavaroitukset ja ole erityisen varovainen Crazy Cart XLin kanssa välttääksesi liikennettä, esteitä ja alamäkiä. Tämä ei ole "törmäilyauto", eikä sitä ole suunniteltu yhteentörmäyksiä tai hyppyjä varten eikä käytettäväksi muilla kuin karkaistuilla, sileillä, tasaisilla ja kuivilla pinnoilla.



AJOVINKKI:

Kun ohjauspyörä on 90° asennossa, Crazy Cart XL pyörii ympyrää käyttäen taimita sisältäpäin "saranapiteenä", jos driftaustanko on alhaalla - se pyörii keskustansa ympäri, jos driftaustanko on kokonaan ylhäällä.

AJOVINKKI:

Etukallistuksenvakaaja auttaa estämään Crazy Cart XLin kaatumisen kun astut autoon ensi kertaa ja kun käännät ohjausta liian kovaa.

UMODUL DE UTILIZARE A PRODUSULUI Crazy Cart XL

Înainte de a utiliza acest nou produs incitant, accordați timpul necesar învățării modului de mișcare a acestuia. Porniți încet. Exersând și utilizând produsul cu grijă, familiarizați-vă cu aceste sfaturi de utilizare, astfel încât experiența dumneavoastră cu Crazy Cart XL să vă permită să duceți distracția la maximum, menținând în același timp controlul.

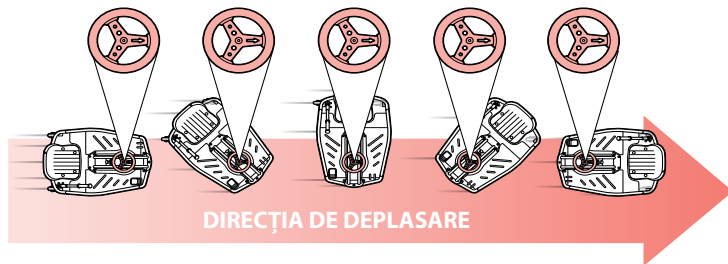
Niciodată nu mutați întrerupătorul de alimentare în poziția **ON (ACTIVAT)** înainte de a vă așeza în scaunul șoferului de pe Crazy Cart XL. Așezându-vă în siguranță înainte de a **ACTIVA** alimentarea, evitați riscul dezechilibrării prin apăsarea accidentală a pedalei de accelerație în timp ce vă ridicați în picioare și urcați (sau coborâți) din Crazy Cart XL. Înainte de ieșirea din Crazy Cart XL, treceți întotdeauna întrerupătorul de alimentare în poziția **OFF (DEZACTIVAT)**.

CARACTERISTICI IMPORTANTE DE CONTROL: PEDALA DE ACCELERAȚIE, VOLANUL ȘI BARA DE DERAPAJ:

Produsul Crazy Cart XL permite derapări, rotații și întoarceri cu adevărat creative pe care un go-kart obișnuit nu le poate efectua. Dacă ați utilizat un Razor RipStik® sau un Razor RipRider™ 360, gândiți-vă la acele roți pivotante și la modul în care acestea permit schimbări rapide de direcție; sau la modul în care un go-kart Razor Ground Force™ Drifter™ permite deraparea spatelui la viteză maximă. Produsul Crazy Cart XL se bazează pe aceste mișcări și adaugă posibilități de întoarcere și mai strâns prin intermediul motorului central care se poate roti complet și al unei capacități de ajustare a unghiului roților pivotante din spate. Exersând cu aceste caracteristici ale produsului Crazy Cart XL vă veți putea distra excelent, însă atenția din timpul exercițiilor și respectarea regulilor bunului simț în timpul utilizării – la fel ca în cazul tuturor produselor destinate deplasării – sunt importante pentru fiecare utilizator.

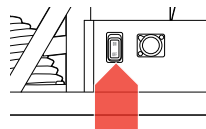
PEDALA DE ACCELERAȚIE: Produsul Crazy Cart XL este echipat cu o pedală de accelerație care controlează viteza dispozitivului. Această comandă variabilă pentru viteză vă permite să vă deplasați cu viteze cuprinse între 0 și 23 KMH, în funcție de gradul de apăsare a pedalei. Această capacitate de accelerație și decelerație dinamică reprezintă cheia pentru deraparea controlată. Toate manevrele de oprire trebuie să fie precedate de eliberarea completă a pedalei de accelerație.

VOLANUL: Volanul produsului Crazy Cart XL este diferit de cel al unui automobil sau al unui go-kart obișnuit din mai multe puncte de vedere. Cel mai important lucru de reținut despre volanul produsului Crazy Cart XL este că săgeata de pe acesta indică în direcția în care dispozitivul urmează să se deplaseze, indiferent de orientarea restului construcției. Îndreptați pur și simplu săgeata în direcția în care doriți să se deplaseze produsul (utilizarea barei de derapaj poate modifica modul în care Crazy Cart XL urmează mișcarea, așa cum se descrie mai jos).



Volanul produsului Crazy Cart XL se poate roti mai mult de 180° în fiecare direcție. Volanul are o „oprire bruscă” la atingerea limitei de rotire – acesta nu se rotește în întregime, însă rotindu-l complet într-o direcție sau complet în cealaltă direcție, puteți determina deplasarea spre înapoi a produsului Crazy Cart XL, iar rotindu-l la 90° sau la un unghi strâns, Crazy Cart XL se va deplasa într-un cerc foarte strâns (aveți grijă să nu pierdeți controlul, rotindu-vă atât de mult încât să amețiți).

Configurația de direcție a mecanismului integrat de acționare și direcționare de pe Crazy Cart XL este similară cu ceea ce ar putea fi denumit design de „cărucior de cumpărături”. Nu are caracteristici de auto-corectare a rotirii sau pivotării (înseamnă că tubul de direcționare este montat direct de sus în jos, iar roata nu se „aliniază” singură). Un asemenea sistem de direcție poate, în anumite circumstanțe, să oscileze sau să vibreze ușor – este un lucru normal. În general, este rezultatul unor condiții de control necoordonate sau contrare. Dacă simțiți oscilații pe volan, o schimbare de direcție („virare inversă”) și/sau o modificare a vitezei poate ajuta la redobândirea controlului lipsit de probleme.



IMPORTANT: Alegeți întotdeauna o zonă de utilizare fără denivelări, plană, uscată, fără trafic sau obstacole. **NU UTILIZAȚI PRODUSUL ÎN APROPIEREA AUTOMOBILELOR!**

SFAT PENTRU UTILIZARE:

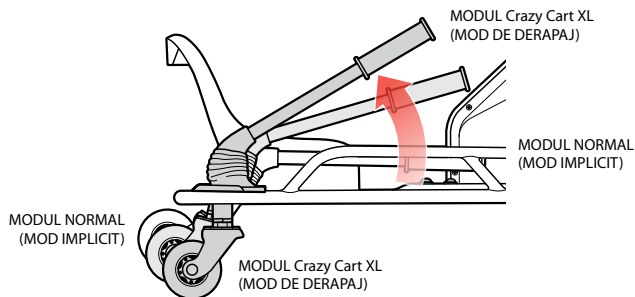
Învătați-vă când să apăsați și să eliberați pedala de accelerație, vă veți îmbunătăți îndemnarea de a efectua cu ușurință rotații, derapări și trucuri. Cea mai bună metodă de a învăța capacitățile produsului Crazy Cart XL este să încercați mișcările la viteză redusă.

⚠️ AVERTISMENT:

Durata sau viteza excesivă a rotațiilor poate duce la pierderea echilibrului, pierderea controlului și la răsturnare. Ținându-vă membrele și capul cât mai aproape de centrul dispozitivului Crazy Cart XL, puteți reduce riscul răsturnării, întrucât forțele ergonomice pot spori riscul răsturnării dacă corpul atamă în afară și/sau viteza de rotire crește prea mult. Luați-vă piciorul de pe pedala de accelerație dacă rotirea devine prea rapidă pentru a fi controlată, nu încercați să accelerați spre exterior dintr-o rotire. Produsul Crazy Cart XL poate accelera mai rapid când este condus de un utilizator mai ușor, acesta fiind unul dintre motivele pentru care vârsta minimă recomandată este de 16 ani. Gândiți-vă la siguranță!

BARA DE DERAPAJ PENTRU ROȚILE PIVOTANTE AJUSTABILE DIN SPATE

Roțile din spate de pe Crazy Cart XL sunt montate pe pivoți, ca și roțile RipStik. Modificând unghiul suportului acestor roți, dispozitivul Crazy Cart XL poate „urma” direcția indicată de volan sau poate permite „deraparea” părții din spate, reacționând la forțele de întoarcere sau de accelerare. Bara de derapaj permite controlul între două moduri de conducere: modul normal pentru deplasarea dreaptă (jos sau implicit) și modul Crazy Cart XL pentru derapare (când bara de derapaj este trasă în sus). Când bara de derapaj este în poziția de jos, produsul Crazy Cart XL se va deplasa pe aceeași linie cu roata din față, cum ar fi un vehicul tradițional. Odată cu ridicarea barei de derapaj, aceasta modifică unghiul roților pivotante din spate, permițând deraparea părții din spate a dispozitivului. Cu cât este mai ridicată bara de derapaj, cu atât derapează mai ușor dispozitivul. Când bara de derapaj este ridicată complet, roțile pivotante se află în modul „Crazy Cart XL mode”. Astfel, dispozitivul Crazy Cart XL se poate deplasa în cercuri, iar dimensiunea cercului descris va depinde de gradul de ridicare a barei de derapaj. Cu cât este mai ridicată bara de derapaj, cu atât mai strâns va fi cercul descris de dispozitiv.



În modul Crazy Cart XL, cadrul se poate roti în orice direcție, indiferent de direcția de deplasare. În modul Crazy Cart XL este posibil să vă deplasați în linie dreaptă, cu cadrul orientat în orice direcție, inclusiv spre spate sau lateral. Pentru a vă deplasa spre spate cu produsul Crazy Cart XL, bara de derapaj trebuie să fie ridicată complet.

ROTIREA, DERAPAREA ȘI OPRIREA CU PRODUSUL Crazy Cart XL

Cea mai bună utilizare a produsului Crazy Cart XL implică coordonarea atentă a volanului, a barei de derapaj și a pedalei de accelerație. Majoritatea rotirilor și derapajelor care se pot face cu dispozitivul Crazy Cart XL se realizează cu controlul atent al pedalei de accelerație. Cheia pentru trucurile de conectare fără bruscare este să învățați când să adăugați sau să reduceți puterea. Utilizarea atentă crește, de asemenea, timpul de funcționare dintre încărcări. La prima utilizare a dispozitivului Crazy Cart XL, se recomandă insistent ca utilizatorii să aprobe ușor pedala de accelerație și să se familiarizeze cu efectele variabile ale barei de derapaj și ale volanului la viteze reduse.

Produsul Crazy Cart XL nu este prevăzut cu frână separată, însă, dobândind experiență, va fi ușor să vă opriți. Bineînțeles, ridicarea piciorului de pe pedala de accelerație va încetini dispozitivul, ca rezultat al fricțiunii din sistemul de acționare. Pentru a opri imediat mișcarea spre înainte a dispozitivului Crazy Cart XL, luați-vă piciorul de pe pedala de accelerație și rotiți volanul la 90 de grade în oricare direcție. Ridicarea piciorului de pe pedala de accelerație și rotirea volanului vor determina rotirea sau deraparea dispozitivului Crazy Cart XL în cerc și încetinirea acestuia până la oprire. Rotind volanul la 90° și ridicând piciorul de pe pedală, utilizatorul poate intrerupe imediat mișcarea spre înainte și poate în schimb să vireze în altă direcție. Astfel, dispozitivul Crazy Cart XL poate evita coliziunile și poate ocoli obstacolele care se află în calea sa.

Pentru siguranța dumneavoastră, acordați timpul necesar pentru a vă familiariza și a vă obișnui cu diferitele variante ale aplicării accelerației, volanului și barei de derapaj pentru a învăța cum să încetiniți și cum afectează utilizarea barei de derapaj oprirea la viteze reduse. Exersați aceste aptitudini pentru o siguranță maximă a utilizatorului.

Aceste exerciții de bază privind manevrarea pot ajuta utilizatorii să se familiarizeze cu capacitățile dispozitivului Crazy Cart XL:

1. Deplasați-vă mai întâi în cerc, cu bara de derapaj în poziția de jos.
2. Efectuați aceleași cercuri, însă ridicați bara de derapaj la înălțimi diferite și observați cum reacționează șasiul, derapând diferit, în funcție de gradul de ridicare și de poziția volanului.
3. Exersați oprirea dispozitivului Crazy Cart XL, întorcându-l la 90° spre stânga sau dreapta – observați cât de strâns se întoarce dispozitivul Crazy Cart XL cu bara de derapaj ridicată.
4. Exersați menținerea întoarcerilor sau rotirilor strâns.

AVERTISMENT: Luați la cunoștință că aceste caracteristici specializate de deplasare afectează modul de funcționare al dispozitivului Crazy Cart XL și că ele necesită precauție și atenție sporită pentru a asigura condiții de utilizare și exersare sigure. Citiți și revizuiți Avertismentele privind siguranța de la paginile 49 și 50 și acordați atenție deosebită utilizării dispozitivului Crazy Cart XL pentru a evita traficul, obstacolele și la coborârea pe pante. Acesta nu este o „mașină cu tampon” și nu este conceput să fie implicat în coliziuni, salturi sau să fie utilizat pe alte suprafețe decât zonele întărite, fără denivelări, plane și uscate.



SFAT PENTRU UTILIZARE:

Rotind volanul la 90°, produsul Crazy Cart XL se va mișca în cerc, folosind roata pivotantă spate din interior ca „punct de pivotare” dacă bara de derapaj este în poziția de jos – însă se va roti în jurul propriului centru dacă bara de derapaj este ridicată complet.

SFAT PENTRU UTILIZARE:

suporturile stabilizatoare din față ajută la împiedicarea răsturnării dispozitivului Crazy Cart XL când urcați pentru prima oară în acesta sau când vă întoarceți prea brusc.

SPÔSOB OBSLUHY AUTÍČKA Crazy Cart XL

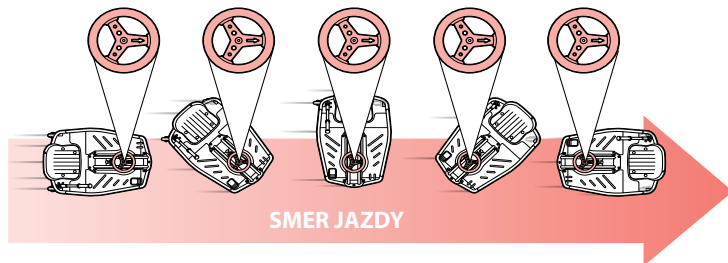
Pred jazdou na tomto novom vzrušujúcom výrobku si nájdite čas a naučte sa, ako sa pohybuje. Naštartujte pomaly. Praxou a pozornosťou sa musíte oboznámiť s týmito radami a tipmi na jazdenie tak, aby vám vaše skúsenosti s autíčkom Crazy Cart XL umožnili maximalizovať zábavu pri zachovaní kontroly.

Nikdy hlavný vypínač neprepínajte do polohy **ON (ZAP)** skôr, než si sadnete na sedadlo vodiča autíčka Crazy Cart XL. Keď sa usadíte pred prepnutím hlavného vypínača do polohy **ON**, nebudete riskovať stratu rovnováhy, ktorú by ste stratili stlačením pedála akcelerátora stojac pri nastupovaní do (alebo vystupovaní z) autíčka Crazy Cart XL. Pred opustením autíčka Crazy Cart XL vždy hlavný vypínač prepnite do polohy **OFF (VYP)**.

DŮLEŽITÉ FUNKCIE OVLÁDANIA: PEDÁL AKCELERÁTORA, VOLANT, DRIFTOVACIA TÝČ: Autíčko Crazy Cart XL umožňuje skutočne kreatívne driftovanie, otáčanie a zatáčanie, ktoré obyčajná motokára nedokáže. Ak ste jazdili na výrobkoch Razor RipStik® alebo Razor RipRider® 360, popremýšľajte o týchto kolieskach, akým spôsobom umožňujú rýchlu zmenu smeru; môžete popremýšľať aj o tom, ako motokára Razor Ground Force® Drifter™ umožňuje driftovanie zadnou časťou pri plnej rýchlosti. Autíčko Crazy Cart XL využíva tieto pohyby a doplní ich o možnosti ešte ostrejšieho zatáčania pomocou plne rotačného stredného motora a možnosti nastavenia uhla zadných koliesok. Využitie charakteristík autíčka Crazy Cart XL môže viesť k prekvapujúcej zábeve; pozornosť a štandardný úsudok počas jazdy sú – podobne ako v prípade všetkých pohyblivých výrobkov – pre každého jazdca dôležité.

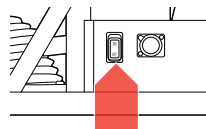
PEDÁL AKCELERÁTORA: Autíčko Crazy Cart XL je vybavené nožným pedálom akcelerátora, ktorý reguluje rýchlosť autíčka. Tento akcelerátor na dosiahnutie rôznych rýchlostí umožňuje jazdiť autíčkom rôznymi rýchlosťami v rozsahu 0 až 23 km/h v závislosti na stlačení pedála. Táto funkcia dynamického zrýchlenia alebo spomalenia je kľúčom ku kontrolovanému driftovaniu. Úplnému zastaveniu musí predchádzať uvoľnenie akéhokoľvek tlaku na pedál akcelerátora.

VOLANT: Volant autíčka Crazy Cart XL sa značne odlišuje od volantu bežného auta alebo motokáry. Najdôležitejšia vec, ktorú je v prípade volantu autíčka Crazy Cart XL potrebné si zapamätať je, že šípka na volante ukazuje smer, akým autíčko pôjde bez ohľadu na to, ako je orientované. Jednoducho nasmerujte šípku na požadovaný smer jazdy autíčka (pomocou driftovej tyče môžete zmeniť, ako sa bude pohybovať zadná časť autíčka Crazy Cart XL; pozrite si dolu uvedený opis).



Volant autíčka Crazy Cart XL možno do každého smeru otočiť o viac než 180°. Volant je vybavený funkciou „núteného zastavenia“, ak dosiahne limitnú hodnotu svojho otáčania – nemôže sa otáčať dookola, ale úplným otočením do jedného smeru alebo úplným otočením do druhého smeru môžete autíčkom Crazy Cart XL jazdiť dozadu – a otočením o alebo takmer o 90° môžete výrobkom Crazy Cart XL jazdiť vo veľmi malom kruhu (dávajte pozor, aby ste prílišným zatáčaním nestratili kontrolu, pretože riziko je veľmi vysoké).

Konfigurácia riadenia integrovaného mechanizmu pohonu a riadenia autíčka Crazy Cart XL sa podobá (ako ho niektorí nazývajú) dizajnu „nákupného vozíka“. Neobsahuje funkciu automatickej korekcie sklonu alebo nastavenia (znamená to, že rúrka riadenia smeruje zvislo nahor alebo nadol a volant sa automaticky „nevyravná“). V prípade takéhoto riadenia môže za určitých okolností dochádzať ku slabému kmitaniu alebo vibrovaniu – je to normálne. Zvyčajne ide o výsledok stavu nekoordinovaného alebo zlého ovládania. Ak pri riadení pociťujete kmitanie, zmena smeru („otáčanie volantu opačným smerom“) a/alebo zmena rýchlosti pomôžu vrátiť sa k plynulému ovládaniu.



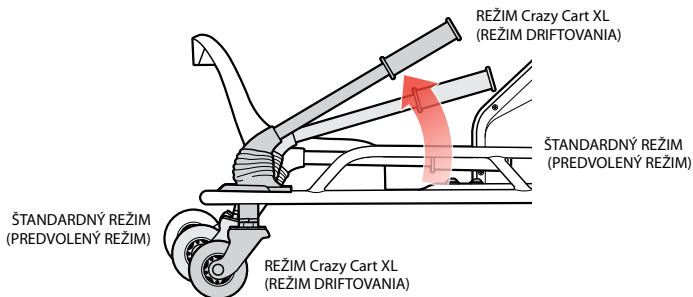
DŮLEŽITÉ: Na jazdenie si vždy zvolte plochu, ktorá je rovná, hladká, suchá a s úplným vylúčením dopravy alebo prekážok. **NEJAZDITE OKOLO ÁUT!**

TIP NA JAZDENIE: Ak sa naučíte, kedy máte stlačiť a kedy máte uvoľniť pedál akcelerátora, zvýšite tak svoj schopnosť plynulo realizovať otky, driftovanie a iné kúsky. Najlepším spôsobom naučiť sa, čo autíčko Crazy Cart XL dokáže, je skúšanie pri nízkej rýchlosti.

⚠ VÝSTRAHA: Nadmerné trvanie alebo rýchlosti pri otáčaní môžu viesť ku strate rovnováhy, strate kontroly a k prevrhnutiu. Držanie končatin a hlavy blízko ku stredu autíčka Crazy Cart XL môže znížiť riziká prevrhnutia, pretože ak telo spočíva mimo stredu a/alebo ak sa rýchlosť pri otáčaní veľmi zvyšuje, ergonomické sily môžu zvýšiť riziko prevrhnutia. Ak sa otáčanie zvyší tak, že ho nedokázate ovládať, snímte nohu z pedála akcelerátora; nepokúšajte sa otáčanie zastaviť zvýšením rýchlosti. Crazy Cart XL môže zrýchliť rýchlejšie, ak v ňom sedí ľahší jazdec, čo je jedným z dôvodov, prečo je minimálny odporúčany vek 16 rokov. Buďte si vedomí bezpečnosti!

DRIFTOVACIA TYČ PRE NASTAVITEĽNÉ ZADNÉ KOLIESKA

Zadné kolieska autíčka Crazy Cart XL sú namontované na valčekoch podobne ako kolieska výrobu RipStik. Úpravou uhla podpory týchto koliesok sa môže autíčko Crazy Cart XL „pohybovať“ rovnakým smerom, akým sa pohybuje hnacie koliesko, alebo zadná strana môže „driftovať“, ako odpoveď na sily zatačania alebo zrýchlenia. Driftovacia tyč umožňuje ovládanie v dvoch režimoch jazdy: štandardný režim pre priame sledovanie hnacieho kolieska (dolu alebo predvolená poloha) a režim Crazy Cart XL pre driftovanie (keď je driftovacia tyč vytiahnutá nahor). Ak bude driftovacia tyč v spodnej polohe, výrobok Crazy Cart XL bude sledovať smer predného kolieska ako v prípade tradičného vozidla. Ak bude driftovacia tyč zdvihnutá, zmení sa uhol zadných koliesok, čo umožňuje vykonávať driftovanie zadnou časťou autíčka. Čím viac driftovacia tyč zdvihnete, tým jednoduchšie bude autíčko driftovať. Pri úplnom zdvihnutí driftovacej tyče budú kolieska v „režime Crazy Cart XL“. Autíčko Crazy Cart XL sa bude môcť vtedy samo otáčať v kruhoch, pričom veľkosť kruhu, v ktorom sa autíčko otáča, bude závisieť na sile ťahania driftovacej tyče. Čím bude driftovacia tyč vyššie, tým bude kruh otáčania autíčka menší.



V režime Crazy Cart XL sa môže rám otáčať v ktoromkoľvek smere bez ohľadu na smer pohybu. V režime Crazy Cart XL je možné jazdiť rovno, pričom rám môže byť orientovaný ktorýmkoľvek smerom, a to vrátane orientácie dozadu a nabok. Ak chcete v režime Crazy Cart XL jazdiť dozadu, driftovacia tyč musí byť úplne vytiahnutá nahor.

OTÁČANIE, DRIFTOVANIE A ZASTAVENIE AUTÍČKA Crazy Cart XL

Najlepším spôsobom používania autíčka Crazy Cart XL je pozorná koordinácia riadenia, driftovacej tyče a akcelerátora. Väčšina otáčaní a driftov, ktoré možno vykonávať v režime Crazy Cart XL, je doplnená pozorným ovládaním akcelerátora. Kľúčom k plynulému spájaniu kusov je naučiť sa, kedy je vhodné pridať alebo znížiť výkon. Plynulá jazda taktiež predlžuje čas jazdy medzi jednotlivými nabitiami. Po prvom zorientovaní sa v autíčku Crazy Cart XL dôrazne odporúčame, aby jazdci opatrne používali akcelerátor, a pri nízkych rýchlostiach sa oboznámili s rôznymi efektmi driftovacej tyče a riadenia.

Autíčko Crazy Cart XL nie je vybavené samostatnou brzdou, ale po získaní praxe je zastavenie jednoduché. Samozrejme, zložením nohy z akcelerátora sa autíčko spomalí v dôsledku trenia hnacej zostavy. Ak chcete pohyb autíčka Crazy Cart XL dopredu zastaviť okamžite, zložte svoju nohu z akcelerátora a volantom otočte o 90 stupňov do ktorejkoľvek strany. Zložením nohy z akcelerátora a otočením volantu dôjde k otáčaniu a driftovaniu autíčka Crazy Cart XL v kruhu a k spomaleniu až do zastavenia. Otočením volantu o 90° a zložením nohy z pedála môže jazdec okamžite zablokovat pohyb dopredu a namiesto toho odbočiť. Týmto spôsobom sa autíčko Crazy Cart XL môže vyhnúť zrážkam a predmetom na jeho trase.

Kvôli vlastnej bezpečnosti si vyhradte čas na oboznámenie sa a vyskúšanie rôznych kombinácií použitia akcelerátora, riadenia a driftovacej tyče, naučte sa spôsob spomalenia a ako používanie driftovacej tyče vplyva na zastavenie pri nízkych rýchlostiach. Tieto zručnosti praktizujte na dosiahnutie maximálnej bezpečnosti jazdca.

Tieto základné cvičenia riadenia môžu jazdcom pomôcť oboznámiť sa s funkciami autíčka Crazy Cart XL:

1. Najprv jazdte v kruhu s driftovacou tyčou dolu.
2. Robte rovnaké kruhy ale driftovacia tyč zdvihnite do rôznych výšok a všimnite si, ako rôzne reaguje kostra na drift na základe zdvíhania a riadenia.
3. Vyskúšajte zastavenie autíčka Crazy Cart XL otočením volantu o 90° doľava alebo doprava – všimnite si, že autíčko Crazy Cart XL sa pri zdvihnutí driftovacej tyče otáča v menšom polomere.
4. Vyskúšajte si „zachovanie stability“ v ostrých zatáčkach a pri otáčaní.

! VÝSTRAHA: Všimnite si, že tieto špeciálne funkcie jazdy vplyvajú na to, ako autíčko Crazy Cart XL funguje, a vyžadujú zvýšenú pozornosť a dôraz na bezpečné podmienky a spôsoby jazdy. Prečítajte a pozrite si Bezpečnostné výstrahy na strane 51 a 52 a zvýšenú pozornosť pri jazde na autíčku Crazy Cart XL dávajte pri vyhýbaní sa doprave, prekážkam a pri jazde dolu svahom. Nejde o „autíčko z autodrómu“ a nie je navrhnuté tak, aby sa mohlo stať súčasťou zrážok, aktivít zahŕňajúcich skákanie, ani nie je navrhnuté na používanie na iných než spevnených, hladkých, rovných a suchých povrchoch.



TIP NA JAZDENIE: Keď bude volant v polohe 90°, autíčko Crazy Cart XL sa bude pohybovať v kruhu, kedy zadné vnútorné koliesko bude „bodotom otáčania“ ak bude driftovacia tyč dolu – ale bude sa otáčať okolo svojho stredu, ak bude driftovacia tyč úplne hore.

TIP NA JAZDENIE: Predné stabilizačné stĺpky zabraňujú prevrhnutiu autíčka Crazy Cart XL keď do neho vstúpíte alebo keď vykonáte ostré zabočenie.



OVĚŘENÍ VOZÍTKA Crazy Cart XL

Nejprve si zjistěte, jakým způsobem se tento úžasný nový výrobek pohybuje, než jej začnete používat. Rozjždějte se pomalu. Je nutné se velice pečlivě seznámit s radami a tipy pro řízení tak, aby vám vaše zkušenosti s vozítkem umožnily maximální zábavu a zároveň snadné řízení.

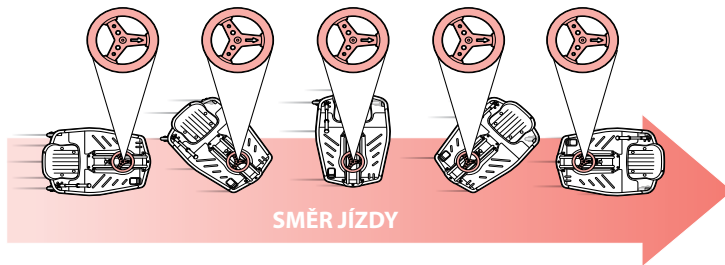
Vypínač nikdy nezapínáte do polohy **ON (ZAP)** dříve, než se usadíte v sedadle vozítka. Pokud se do vozítka usadíte ještě před tím, než vypínač zapnete do polohy **ON**, nebude hrozit riziko ztracení rovnováhy při sešlápnutí pedálu akceleratoru při nastupování nebo vystupování z vozítka Crazy Cart XL. Před vystoupením z vozítka vždy vypínač vypnete do polohy **OFF (VYP)**.

K DŮLEŽITÝM OVLÁDACÍM FUNKCÍM PATŘÍ: PEDÁL AKCELERÁTORU, VOLANT A POMOCNÁ PÁKA:

Vozítko Crazy Cart XL umožňuje kreativnější driftování (kontrolované řízení smykem), otáčení kolem osy a zatáčení než obvyklé motokáry či vozítka. Pokud jste už někdy řídili vozítko Razor RipStik™ nebo Razor RipRider™ 360, vzpomeňte si na jejich samostatná kola a jak umožňují rychlé změny směru; nebo jak vozítko Razor Ground Force™ Drifter™ umožňuje driftování pozadu v plné rychlosti. U vozítka Crazy Cart XL byly využity právě tyto koncepty a také ještě těsnější možnosti otáčení díky plně rotačnímu středovému motoru a nastavitelnému úhlu zadních samostatných kol. Procvičujte si pečlivě používání těchto vlastností vozítka Crazy Cart XL, užití si přitom spoustu zábavy a navíc je pro každého řidiče důležité naučit se být opatrný a používat zdravý rozum, stejně jako u všech vozidel.

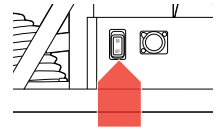
PEDÁL AKCELERÁTORU: Vozítko Crazy Cart XL má pedál akceleratoru, kterým se ovládá rychlost vozítka. Tento variabilní akcelerator vám umožňuje řídit vozítko při rychlosti 0-23 km/h v závislosti na sešlápnutí pedálu. Tato schopnost dynamicky zrychlovat a zpomalovat je klíčem k řízenému driftování. Jakémukoliv zastavování by mělo předcházet uvolnění tlaku na pedál akceleratoru.

VOLANT: Volant vozítka Crazy Cart XL se v řadě ohledů liší od volantu normálního automobilu. To nejdůležitější, co je nutné si zapamatovat o volantu vozítka, je skutečnost, že šípka na volantu ukazuje ve směru, kterým se vozítko pohybuje bez ohledu na to, kam směřuje zbyváající část vozítka. Stačí natočit šípku tam, kam chcete, aby vozítko jelo, (s využitím pomocné páky (tzv. Drift Bar) můžete změnit chování zadní části vozítka Crazy Cart XL při zatáčení, jak je popsáno níže).



Volantem vozítka Crazy Cart XL lze otáčet o více než 180° stupňů v každém směru. Volantem nelze otáčet o 360 stupňů, neboť má tvrdý doraz – po úplném otočení jedním nebo druhým směrem lze s vozítkem couvat - a otočením o 90° nebo blízko 90° může vozítko Crazy Cart XL jezdit dokola ve velmi úzkém kruhu (pozor na ztrátu kontroly při neustálém otáčení, kdy vzniká riziko závratě).

Konfigurace řízení integrovaného mechanismu pohonu a řízení vozítka Crazy Cart XL připomíná něco, co by se dalo nazvat „designem nákupního vozíku“. Nemá žádný automaticky regulovaný odklon ani samostatné funkce (což znamená, že hlava řízení se pohybuje rovně nahoru a dolů, takže volant nemá automatické seřizování). Takové řízení se za určitých okolností může trochu chvět nebo vibrovat – jedná se o normální jev. Obvykle se jedná o výsledek nekoordinovaného nebo nepříznivého stavu ovládní. Pokud ucítíte při řízení chvění volantu, změnu směru řízení (tzv. „protisměrným řízením“) a/nebo změnu rychlosti lze přispět k obnovení plynulé kontroly nad vozítkem).



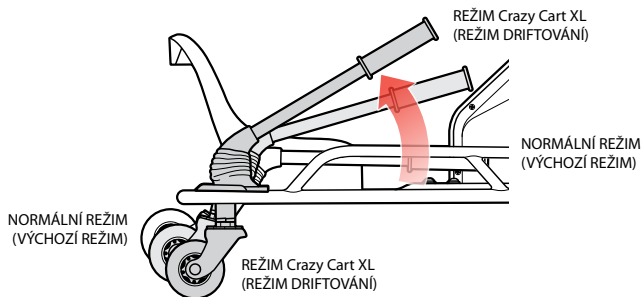
DŮLEŽITÉ: Vždy si vybírejte oblast, která je rovná, hladká, suchá a zcela prostá jiných vozidel nebo překážek. **NEJEZDĚTE KOLEM AUTOMOBILŮ!**

RADA K ŘÍZENÍ: Jakmile se naučíte, kdy sešlápnout pedál a kdy ho uvolnit, zlepšit se vaše schopnost plynule provádět otáčky, driftování a triky. Nejlepším způsobem, jak se naučit používat vlastnosti vozítka Crazy Cart XL, je zkusit si je při nízké rychlosti.

⚠ UPOZORNĚNÍ: Nadměrné prodloužení doby trvání nebo nadměrná rychlost při otáčení kolem osy mohou vést ke ztrátě rovnováhy, ztrátě kontroly nebo převrácení vozítka. Udržováním rukou, nohou i hlavy ve středu vozítka lze snížit riziko převrácení, neboť ergonomické síly mohou zvýšit riziko převrácení, pokud se tělo naklání ven a/nebo dojde k nadměrnému zrychlení při otáčení. Pokud je otáčení příliš rychlé na to, aby se dalo kontrolovat, sejměte nohu z pedálu akceleratoru. Při otáčení kolem středové osy vozítka se nikdy nesnažte zrychlovat. Vozítko Crazy Cart XL může akcelarovat rychleji, když v něm jede lehčí řidič, což je další důvod, proč je minimální doporučený věk 16 let. Dbejte na bezpečnost!

POMOCNÁ PÁKA PRO STAVITELNÁ ZADNÍ KOLEČKA

Zadní kola u vozítka Crazy Cart XL jsou vyvedena v podobě malých koleček, stejně jako kola RipStik. Změnou úhlu opěry těchto kol může vozítko Crazy Cart XL buď „sledovat“ stejný směr jako hnací kolo, nebo umožnit driftování zadního kola v reakci na zatáčení nebo síly zrychlení. Pomocná páka umožňuje kontrolu mezi dvěma režimy řízení: normální režim pro přímou jízdu (dolů nebo výchozí poloha) a režim Crazy Cart XL pro driftování (když se pomocná páka zatáhne nahoru). Když je pomocná páka v dolní poloze, vozítko bude sledovat směr předního kola jako tradiční vozidlo. Když je pomocná páka vytažená, změní to úhel zadních koleček a umožní to driftování zadní části vozítka. Čím více je pomocná páka zvednutá, tím snadněji vozítko driftuje. Když je pomocná páka úplně vytažená, kolečka jsou v režimu „Crazy Cart XL“. Vozítko se tak může automaticky otáčet v kruzích, a velikost kruhu, ve kterém se bude vozítko otáčet, závisí na míře zatáčení pomocné páky. Čím výše je pomocná páka, tím užší je kruh, ve kterém se vozítko otáčí.



V režimu Crazy Cart XL je rám schopen rotovat jakýmkoliv směrem bez ohledu na směr jízdy. V režimu Crazy Cart XL lze řídit v přímém směru s rámem orientovaným jakýmkoli směrem, i dozadu a do strany. Pokud chcete ve vozítku jet dozadu, pomocná páka musí být zvednuta až nahoru.

OTÁČENÍ, DRIFTOVÁNÍ A ZASTAVOVÁNÍ VOZÍTKA Crazy Cart XL

Nejoptimálnější použití vozítka Crazy Cart XL vyžaduje důslednou koordinaci řízení, pomocné páky a akcelérátoru. K dosažení většiny triků otáček a driftování, které lze s vozítkem provádět, stačí opatrně ovládnout akcelérátoru. Klíčem k plynulému navazování triků je naučit se, kdy přidat nebo ubrat rychlost. Hladkou jízdou se také prodlužuje provozní doba mezi nabíjením. Při prvním seznámení s vozítkem Crazy Cart XL se řidičům důrazně doporučuje, aby akcelérátor používali opatrně a pečlivě si ověřili různé účinky pomocné páky při nízké rychlosti.

Vozítko Crazy Cart XL nemá žádnou samostatnou brzdou, s trochou praxe je však zastavení snadné. Sejmutím nohy z akcelérátoru se vozítko zpomalí v důsledku tření v hnacím ústrojí. Vozítko při jízdě vpřed okamžitě zastavíte sejmutím nohy z akcelérátoru a otočením volantem o 90 stupňů na jednu stranu. Po sejmutí nohy z akcelérátoru a otočení volantem se vozítko zastaví nebo se bude otáčet dokola a zpomalí až k zastavení. Otočením volantem o 90 stupňů a sejmutím nohy z pedálu může řidič okamžitě zastavit jízdu vpřed a místo toho se otočit. Takto se lze vyhnout kolizím nebo překážkám v cestě.

Z důvodu vlastní bezpečnosti byste si měli vyzkoušet různé kombinace použití akcelérátoru, řízení a pomocné páky tak, abyste se naučili, jak zpomalit a jak využívat účinek pomocné páky k zastavení při pomalé jízdě. V zájmu maximální bezpečnosti si tyto dovednosti důkladně natrénujte.

Tato základní cvičení v řízení mohou řidičům pomoci seznámit se s možnostmi vozítka Crazy Cart XL:

1. Nejprve jezděte dokola v kruhu s pomocnou pákou dole.
2. Dělejte tytéž kruhy, ale pomocnou páku zvedněte do různé výšky a všimněte si, jak podvozek odlišně reaguje na driftování v závislosti na nadzvednutí páky a řízení.
3. Procvičte si zastavování vozítka Crazy Cart XL otočením volantem o 90° doleva nebo doprava – všimněte si, o kolik ostřeji se vozítko otáčí se zvednutou pomocnou pákou.
4. Procvičujte udržování „schouleného“ těla ve středu vozítka v ostrých zatáčkách nebo otáčkách.

⚠ UPOZORNĚNÍ: Upozorňujeme, že tyto specializované funkce jízdy mají vliv na funkci vozítka Crazy Cart XL, a je nutné být velmi opatrný a pečlivě dodržovat bezpečné postupy a podmínky jízdy. Pečlivě si prostudujte bezpečnostní upozornění na stranách 53 a 54 a dávejte pozor, aby se vozítko Crazy Cart XL vyhnulo jiným vozidlům, překážkám a prudkým svahům. Toto vozítko není „autíčko z poutového autodromu“ a není určeno k úmyslným nárazům, skákání nebo používání na jiném povrchu, než je zpevněný, hladký a suchý povrch.

RADA K ŘÍZENÍ: Když je volant v úhlu 90°, vozítko se pohybuje v kruhu s využitím vnitřního kolečka jako „otočného bodu“, pokud je pomocná páka dole - když je však pomocná páka plně zvednutá, rotuje kolem svého středu.

RADA K ŘÍZENÍ: Přední stabilizátory zabraňují převrácení vozítka Crazy Cart XL při prvním nasednutí do vozítka a při příliš ostrém zatočení.

КАК ДА СЕ РАБОТИ С КАРТА Crazy Cart XL

Преди да карате този вълнуващ нов продукт, отделете време, за да се запознаете с това как се движи по начина, по който се движи. Започнете бавно. С упражнението и внимание трябва да се запознаете с тези съвети за каране, така че да максимизирате удоволствието от карането на карта Crazy Cart XL, като същевременно поддържате контрол върху него.

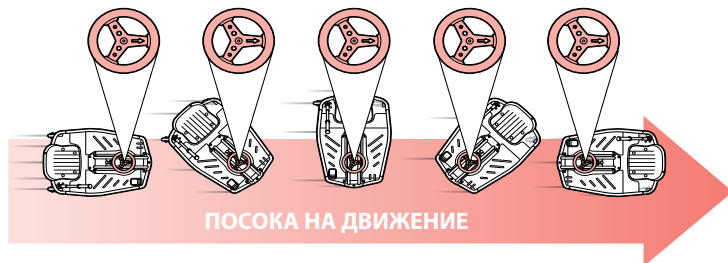
Никога не превключвайте ключа за захранването в позиция **ON (ВКЛЮЧИТЕЛНО)**, преди да седнете в седалката на водача на карта Crazy Cart XL. Като седнете в седалката на водача, преди да превключите захранването в позиция **ON**, няма да рискувате да изгубите равновесие при натискане на педала за ускорение, докато сте изправени, за да се качите във (или да слезете от) Crazy Cart XL. Винаги превключвайте ключа за захранването в позиция **OFF (ИЗКЛЮЧЕНО)**, преди да слезете от карта Crazy Cart XL.

ВАЖНИ ФУНКЦИИ ЗА КОНТРОЛ НА УПРАВЛЕНИЕТО: ПЕДАЛ ЗА УСКОРЕНИЕ, КОРМИЛО И ЛОСТ ЗА ДРИФТ:

Картът Crazy Cart XL позволява извършването на действително креативно дрифтиране, завъртане и завиване, които не могат да се правят с обикновен карт за картинг. Ако сте карали Razor RipStik® или Razor RipRider® 360, представете си тези колелца, които са подвижни като колелца на мебели, и как те позволяват бързи смени на посоката; или как картът за картинг Razor Ground Force® Drifter™ позволява дрифтиране на задницата при пълна скорост. Crazy Cart XL използва тези движения като основа и добавя още по-големи възможности за извършване на остри завои чрез напълно въртящ се централен двигател и възможност за регулиране на ъгъла на задните маневрени колелца. Практиката с тези характеристики на Crazy Cart XL може да доведе до невероятни удоволствия и за всеки водач е важно да кара внимателно и да използва здрав разум при каране – както при всички движещи се продукти.

ПЕДАЛ ЗА УСКОРЕНИЕ: Картът Crazy Cart XL има педал за ускорение, който контролира скоростта на карта. Тази променлив ускорител на скоростта позволява да карате карта със скорост от 0 до 23 км/ч, в зависимост от това в каква степен е натиснат. Тази способност за динамично ускорение или намаляване на скоростта има ключово значение за контролиране на дрифтирането. Всяко спиране трябва да се предхожда от осведождане на натиска върху педала за ускорение.

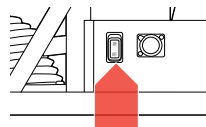
СЪВЕТ ЗА КАРАНЕ: Кормилото на карта Crazy Cart XL се различава от това на нормална кола или нормален карт по няколко неща. Най-важното нещо, което трябва да се запомни за кормилото на Crazy Cart XL е, че стрелката върху него сочи в посоката, в която ще се движи картът, независимо от това как е ориентирана останалата му част. Просто насочете стрелката **в посоката, в която искате да тръгне картата** (използването на лоста за дрифт може да промени начина, по който следва движението задната част на Crazy Cart XL, както е описано по-долу).



ПОСОКА НА ДВИЖЕНИЕ

Кормилото на карта Crazy Cart XL може да се върти повече от 180° във всяка посока. Кормилото „спира рязко“, когато достигне границата си на въртене, няма да се завърти изцяло, но като завъртите докрай в една или в другата посока, можете да карате Crazy Cart XL назад, а при завъртане на или близо до 90° Crazy Cart XL може да се върти в много тесен кръг (внимавайте да не изгубите контрол, ако ви прилоше от много въртене).

Кормилната конфигурация на интеграцията механизъм за задвижване и управление на Crazy Cart XL е подобна на тази, която някои могат да нарекат „дизайн на пазарна количка“. Тя няма саморегулираща се кривина или свойства за самоизправяне (което означава, че кормилната трябва е вертикална, така че колелото не се „подравнява“ само). Такъв начин на управление може, при определени обстоятелства, да трепти или вибрира малко – това е нормално. Обикновено това е в резултат на неkoordinирано или нежелано състояние на управлението. Ако почувствате вибриране в управлението, промяна на посоката (въртене на кормилото в обратна посока) и/или промяна на скоростта помага да се възстанови гладкостта на управлението.



ВАЖНО: Винаги избирайте място за каране, което е равно, гладко, сухо и където няма улчино движение или препрътствия. **НЕ КАРАЙТЕ В БЛИЗОСТ ДО АВТОМОБИЛИ!**

СЪВЕТ ЗА КАРАНЕ:

Научаването кога да натискате и кога да отпускате педала за ускорение ще подобри способността ви да извършвате завъртания, дрифтове и трикови номера безпроблемно. Най-добрият начин да опознаете способностите на Crazy Cart XL е да ги изпробвате при ниска скорост.

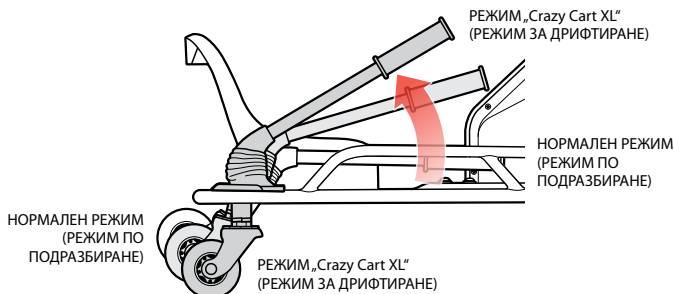
⚠ ПРЕДУПРЕЖДЕНИЕ:

Прекомерна продължителност или скорост при завъртанията може да доведе до загуба на равновесие, загуба на контрол и преобръщане. Държането на крайниците и главата прибори плътно към центъра на Crazy Cart XL може да понижи риска от преобръщане, тъй като ергономичните сили увеличават риска от преобръщане, ако тялото е наклонено навън и/или скоростта на завъртането се ускорява прекалено много. Свалете крака си от педала за ускорение, ако завъртането стане прекалено бързо, за да може да бъде контролирано, не се опитвайте да излезете от завъртане чрез ускоряване. Картът Crazy Cart XL може да ускорява по-бързо, когато се управлява от по-леки водачи, което е една от причините минималната препоръчителна възраст да бъде 16 години. Обръщайте внимание на безопасността!



ЛОСТ ЗА ДРИФТ ЗА РЕГУЛИРУЕМИ ЗАДНИ МАНЕВРЕНИ КОЛЕЛЦА

Задните коелата на карта Crazy Cart XL са монтирани на подвижни държачи, като тези на коелата на RipStik. Чрез промяна на ъгъла на държача на тези коелата, картът Crazy Cart XL може или да се движи, ориентиран в същата посока, в която се движи и задвижващото коело, или да позволи задната част да дрифтира в резултат на действието на центробежните сили или силите на ускорение. Лостът за дрифт позволява контрол между двата режима на шофиране: нормален режим за право движение (надолу или по подразбиране) и Crazy Cart XL режим за дрифтване (когато лостът за дрифт се издърпа нагоре). Когато лостът за дрифт е в долната позиция, картът Crazy Cart XL ще се следва движението на предното коело, както при традиционните превозни средства. При дърпане нагоре на лоста за дрифт се променя ъгълът на задните маневрени коелца и това позволява на задната част на карта да дрифтира. Колкото по-нагоре се дърпа лостът за дрифт, толкова по-лесно дрифтира картът. Когато лостът за дрифт е дръннат нагоре докрай, маневрените коелца са в режим „Crazy Cart XL“. Така картът Crazy Cart XL може всъщност да се върти в кръг и големината на кръга, в който се върти картът, зависи от това в каква степен е издърпан нагоре лостът за дрифт, ако изобщо е издърпан. Колкото по-нагоре е лостът за дрифт, толкова по-малък е кръгът, в който се върти картът.



В режим „Crazy Cart XL“, шасито може се върти във всяка посока, независимо от посоката на движение. В режим „Crazy Cart XL“ е възможно да се шофира в права линия, като шасито може да бъде ориентирано във всяка посока, включително назад и настрани. Лостът за дрифт трябва да бъде повдигнат нагоре докрай за движение назад с карта Crazy Cart XL.

ЗАВЪРТАНЕ, ДРИФТИРАНЕ И СПИРАНЕ НА Crazy Cart XL

Най-добрият начин за използване на Crazy Cart XL изисква внимателна координация между кормуването, лоста за дрифт и педала за ускорение. По-голямата част от завъртанята и дрифтиранята, които могат да се извършат с Crazy Cart XL, се осъществяват с внимателен контрол на педала за ускорение. Научаването кога да се увеличи или намали ускорението е от основно значение за извършването на гладко свързани номера. Гладкото каране също увеличава времето за каране между зарежданята. Когато водачите се запознават за първи път с Crazy Cart XL, настойчиво се препоръчва да използват педала за ускорение внимателно и да отделят време, да се запознаят с различните ефекти на лоста за дрифт и кормуването при ниски скорости.

Няма оборудвана отделна спирачка на Crazy Cart XL, но с практиката спирането става лесно. Разбира се, когато вдигнете крака си от педала за ускорение, картът ще намали скоростта си в резултат на триенето в трансмисията. За незабавно спиране на движението напред на Crazy Cart XL вдигнете крака си от педала за ускорение и завъртете кормилото на 90 градуса в която и да било посока. Вдигането на крака от педала за ускорение и завъртането на кормилото ще доведе до това, Crazy Cart XL да се завърти или да дрифтира в кръг и да намали скоростта, докато спре. Чрез завъртане на кормилото на 90° и вдигане на крака от педала, водачът може незабавно да спре движението напред и вместо това да завие в страни. По този начин картът Crazy Cart XL може да избегне сблъсквания и препятствия по път си.

За вашата безопасност отделете време, да се запознаете и да свикнете с различните комбинации на прилагане на педала за ускорение, кормилото и лоста за дрифт, за да научите как да намалявате скоростта и как използването на лоста за дрифт влияе върху спирането при ниски скорости. Упражнявайте тези умения за максимална безопасност на водача.

Тези основни упражнения за кормуване могат да помогнат на водачите да подобрят своите способности за управление на Crazy Cart XL:

1. Първо завъртете карта в кръг, като лоста за дрифт е в долна позиция.
2. Карайте в същия кръг, но вдигайте лоста за дрифт на различни нива и забележете как шасито реагира на дрифтването по различен начин в зависимост от нивата на вдигане и управление.
3. Упражнявайте се да спирате Crazy Cart XL чрез завъртане на кормилото на 90° в ляво или в дясно – забележете колко по-остро завива картът Crazy Cart XL, когато лостът за дрифт е вдигнат.
4. Упражнявайте се да държите тялото си прибрано при остри завои или завъртаня.

СЪВЕТ ЗА КАРАНЕ: Когато кормилото се завърти на 90°, картът Crazy Cart XL ще се движи в кръг, като използва задното вътрешно маневрено коело като „ос на въртене“, ако лостът за дрифт е в долна позиция – но ще се върти около центъра си, ако лостът за дрифт е вдигнат напълно.

СЪВЕТ ЗА КАРАНЕ: Предните стабилизиращи подпори спомагат да се избегне преобръщане на вашия Crazy Cart XL, когато влизате за първи път в карта и когато завивате прекалено рязко.

⚠ ПРЕДУПРЕЖДЕНИЕ: Обърнете внимание, че тези специализирани функции за шофиране влияят върху начина, по който функционира картът Crazy Cart XL, и изискват допълнително внимание и следване на безопасни условия и практики за шофиране. Прочетете и прегледайте предупрежденията за безопасност на страници 55 и 56 и бъдете изключително внимателни при управлението на Crazy Cart XL, за да избегнете улично движение, препятствия и спускания по стръмни наклони. Това не е „блъскаща количка“ и не е предназначена за използване за блъскане, скачане или каране върху повърхности, които не твърди, гладки, равни и сухи.

Crazy Cart XLNASIL ÇALIŞTIRILIR

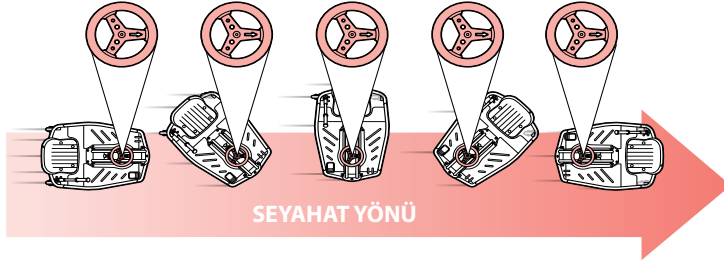
Bu heyecan verici yeni ürüne binmeden önce nasıl hareket ettiğini öğrenmek üzere kendinize zaman tanıyın. Yavaş yavaş başlayın. Pratik ve dikkatle, sürüş tavsiyeleri ve ipuçlarıyla kendinizi alıştırmalısınız böylece Crazy Cart XL ile olan tecrübeleriniz bir yandan aracı kontrol altında tutarken bir yandan da eğlenceyi maksimuma çıkarmanızı sağlar.

Crazy Cart XL'in sürücü koltuğunda oturmadan önce hiçbir şekilde Güç Düşmesi'ni **ON (AÇIK)** konumuna getirmeyin. Gücü **ON (AÇIK)** konumuna getirmeden önce kendinizi yerleştirerek, Crazy Cart XL'a girerken (veya çıkarken) ayağa kalktığınızda gaz pedalına basarak denginizi kaybetme riskini almazsınız. Crazy Cart XL'tan çıkmadan önce daima Güç Düşmesi'ni **OFF (KAPALI)** konuma getirin.

ÖNEMLİ KONTROL ÖZELLİKLERİ: GAZ PEDALI, DIREKSİYON VE SAVRULMA ÇUBUĞU: Crazy Cart XL sıradan hiçbir go kartın yapamayacağı gerçekçi ve yaratıcı savrulma, patinaj ve dönme sağlar. Bir Razor RipStik™ ya da Razor RipRider™ 360'a bindiyse, caster tekerleklerini ve hızlı yön değişikliklerini ya da bir Razor Ground Force® Drifter™ go kartın tam hızdayken arka savrulmasını nasıl mümkün kıldığını düşünün. Crazy Cart XL bu hareketler üzerine inşa edilmiştir ve hatta tam rotasyonel merkezi motor ve arka caster tekerlekler için ayarlanabilir bir açi yeteneği vasıtasıyla daha da dar dönüş olanakları sağlar. Bu Crazy Cart XL özellikleriyle pratik yapmak şaşırtıcı bir eğlence sunar ve tüm hareketli ürünlerde olduğu gibi dikkatli ve sađduyulu davranmak her sürücü için önemlidir.

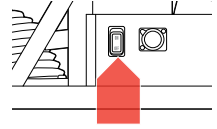
DIREKSİYON: Crazy Cart XL, arabanın hızını kontrol eden bir ayak gaz pedalına sahiptir. Bu deęişken hız pedali, arabayı ne kadar basıldığına bađlı olarak 0-14 MPH (0-23 KMH) arasındaki hızlarda sürebilmenizi sağlar. Dinamik şekilde hızlanma ve yavaşlama yeteneđi kontrollü bir savrulmanın anahtarıdır. Tüm durdurma, gaz pedalındaki basınç azaltılarak başlamalıdır.

SÜRÜŞ İPUÇU: Crazy Cart XL'in direksiyonu, normal bir araba veya araçtan birkaç yönden farklıdır. Crazy Cart XL'in direksiyonu hakkında hatırlanacak en önemli şey, aracın kalanı nasıl yönlendirirseniz yönlensin direksiyonun üzerindeki okun aracın gideceđi yönü göstermesidir. Sadece oku aracın gitmesini istediđiniz yöne yöneltin (Savrulma Çubuđu kullanılarak aşıđıda açıklandığı şekilde Crazy Cart XL'in arkasının nasıl izleyeceđi deđiştirilebilir).



Crazy Cart XL'in direksiyonu her yöne doğru 180° dönebilmektedir. Direksiyon, dönüş limitine ulaştığında bir "anı duruş" gerçekleştirir – sonuna kadar ilerlemeye devam etmez ancak bir yöne tamamen ya da diđer yöne tamamen dönerek Crazy Cart XL'a geriye doğru binebilirsiniz ve 90° veya yakınında dönerek Crazy Cart XL çok dar bir dairede hareket edebilir (başınızın dönmesiyle ilgili olarak çok fazla dönerek kontrollü kaybetmeyi engellemek için dikkatli olun).

Crazy Cart XL entegre tahriğinin direksiyon konfigürasyonu ve direksiyon mekanizması, "alışveriş arabası"na benzeyen bir tasarıma sahiptir. Kendi kendini düzenleyici kamber veya caster özellikleri yoktur (direksiyon borusu tam yukarı ve aşıđı hareket eder böylece tekerlek kendiliğinden "hızalanmaz"). Bu türden bir direksiyon bazı koşullarda biraz esneme veya titreme yapabilir, bu normaldir. Genellikle koordinasyonsuz veya ters kontrol koşulunun sonucudur. Direksiyonda bir titreme hissederseniz, yön deđişimi ("ters yönde hareket") ve/veya hız deđişimi doğru kontrolün yeniden kurulmasına yardımcı olur.



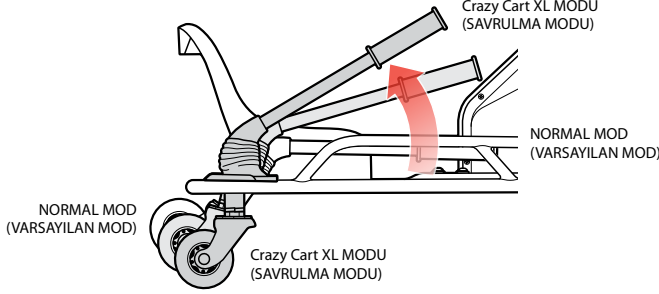
ÖNEMLİ: Daima aynı seviyede, düzgün, kuru ve trafik ya da engellerden tamamen uzak bir sürüş alanı seçiniz. ARABALARIN ETRAFINDA BİNMEYİNİZ!

SÜRÜŞ İPUÇU: Ne zaman itip ne zaman gaz pedalına basılacağına öğrenilmesi, savrulma, patinaj ve numaraların düzgün biçimde yapılması için yeteneğinin geliştirilmesini sağlar. Crazy Cart XL'in yeteneklerinin öğrenilmesi için en iyi yol hareketleri düşük hızda denemektir.

⚠ UYARI: Dönüşlerde aşırı süre veya hız; denge kaybı, kontrol kaybı ve devrilmeye neden olabilir. Crazy Cart XL'in ortasına bacakların ve kolların sabit bir şekilde konumlandırılması, devrilme risklerini azaltabilir çünkü gövde dışı doğru yatıyor ve/veya patinaj hızı çok fazla artıyorsa ergonomik güçler savrulma riskini artırabilir. Patinaj hızını kontrol etmek zorlaşıyorsa ayađınızı gaz pedalından çekin, dönüş haricinde hızlanmaya çalışmayın. Tavsiye edilen minimum yaşı 16 olmasının bir nedeni olarak, üzerinde hafif sürücüler olduğunda Crazy Cart XL daha fazla hızlanabilir. Güvenlik tedbirini alın!

AYARLANABİLİR ARKA CASTERLER İÇİN SAVRULMA ÇUBUĞU

Crazy Cart XL üzerindeki arka tekerlekler, RipStik tekerlekleri gibi casterler üzerine monte edilir. Bu tekerleklerin destek açısı değiştirilerek Crazy Cart XL, tahrik tekerleğinin gittiği yönü "izleyebilir" ya da arka kısmın dönüş veya hızlanma güçlerine yanıt olarak "savrulma" sağlar. Savrulma Çubuğu iki sürüş modu arasında kontrol sunar düz izleme (aşağı veya varsayılan) için normal mod ve savrulma için Crazy Cart XL modu (Savrulma Çubuğu yukarı çekildiğinde). Savrulma Çubuğu aşağı konumdayken, Crazy Cart XL geleneksel bir araç gibi ön tekerleğiyle sıralı bir izleme gerçekleştirir. Savrulma Çubuğu yükseltirken arka casterlerin açısını değiştirerek aracın arkasının savrulmasını sağlar. Savrulma Çubuğu ne kadar yükseltirse, araç o kadar kolay savrulur. Savrulma Çubuğu tamamen yükseldiğinde, casterler "Crazy Cart XL modu"na girer. Crazy Cart XL böylece kendini daireler etrafında döndürebilir ve aracın döneceği dairenin boyutu, Savrulma Çubuğu'nun ne kadar yukarı çekildiğine bağlıdır. Savrulma Çubuğu ne kadar yüksek olursa, aracın içinde döneceği daire de o kadar dar olur.



Crazy Cart XL modunda, kaporta seyahat yönü fark etmesizin her yöne dönebilirsiniz. Crazy Cart XL modunda, arka ve yanlar dahil olmak üzere herhangi bir yöne yönelmiş kaportayla düz bir hatta sürmek mümkündür. Crazy Cart XL'ta geriye doğru hareket etmek için Savrulma Çubuğu tamamen yukarı kaldırılmalıdır.

PATINAJ, SAVRULMA VE Crazy Cart XL'İN DURDURULMASI

Crazy Cart XL'in en iyi kullanımı; direksiyon, Savrulma Çubuğu ve gaz pedalının dikkatli koordinasyonuyla oluşur. Crazy Cart XL'ta yapılan dönüşlerin ve savrulmaların çoğunluğu, dikkatli gaz pedali kontrolüyle gerçekleştirilir. Ne zaman güç arttırıp azaltılacağını öğrenmek bağlanan numaralı düzgün biçimde yapabilmeyen anahtardır. Doğru sürüş, şarjlar arasındaki zamanı da arttırır. Crazy Cart XL ile ilk tanışmada sürücülerin gaz pedalını dikkatle kullanması ve Savrulma Çubuğu'nun ve düşük hızlarda sürmenin değişken etkilerine alışmak için kendine zaman tanıması şiddetle önerilmektedir.

Crazy Cart XL üzerinde ayrı bir fren yoktur ancak pratikle durdurması kolaydır. Tabii ki ayağınızı gaz pedalından çekmeniz, aktarma organlarındaki sürtünümün bir sonucu olarak aracı yavaşlatır. Crazy Cart XL'in öne hareketini hemen durdurmak için ayağınızı gaz pedalından çekin ve direksiyonu 90 derece diğer tarafa çevirin. Ayağınızı gaz pedalından çekip direksiyonu çevirmeniz sonucunda Crazy Cart XL, bir daire içinde patinaj çekip savrulacak ve durmak üzere yavaşlayacaktır. Direksiyonu 90° çevirip ayağınızı gaz pedalından çeken sürücü, öne hareketi hemen durdurup dönebilir. Bu şekilde Crazy Cart XL çarpışmaları engelleyebilir ve önüne çıkan şeylerden kurtulabilir.

Güvenliğiniz için nasıl yavaşlanacağını ve Savrulma Çubuğu'nun kullanımının düşük hızlarda durmayı nasıl etkileyeceğini öğrenmek üzere gaz pedali, direksiyonun ve Savrulma Çubuğu uygulamalarının çeşitli kombinasyonlarına alışmak ve konforlu şekilde uygulamak için kendinize zaman tanıyın. Maksimum sürücü güvenliği için bu becerileri geliştirin.

Bu temel direksiyon egzersizleri, sürücülerin Crazy Cart XL yetenekleriyle aşına olmalarına yardımcı olabilir:

1. Savrulma Çubuğu aşağıdayken bir daire içinde sürün.
2. Aynı daireleri çizin fakat Savrulma Çubuğu'nu farklı yüksekliklere kaldırın ve şasinin kaldırmalara ve direksiyona dayalı olarak nasıl tepki verdiğine dikkat edin.
3. Crazy Cart XL'i 90° sola veya sağa çevirerek durdurma pratiği yapın ve Crazy Cart XL'in Savrulma Çubuğu yukarı kaldırılmış şekilde ne kadar dar dönüşler yaptığına dikkat edin.
4. Sert dönüşlerde veya patinajlarda "sabit biçimde" kalma pratiği yapın.

UYARI: Bu uzman sürüş özelliklerinin Crazy Cart XL'in nasıl çalışacağına etki ettiğine ve güvenli sürüş koşulları ve uygulamaları için ekstra dikkat ve ilgi gerektirdiğine dikkat ediniz. 57. ve 58.sayfalardaki Güvenlik Uyarılarını okuyun ve değerlendirin ve Crazy Cart XL ile trafik, engeller ve yokuş aşağı sürüş ortamlarında ekstradan dikkatli olun. Bu bir "çarşıhan araba" değildir ve çarpışmalara, atlayış etkinliklerine katılmak ya da sertleştirilmiş, düzgün, düz ve kuru alanlardan başka yüzeylerde kullanımı için tasarlanmamıştır.



SÜRÜŞ İPUCU: Direksiyon 90° iken Crazy Cart XL, Savrulma Çubuğu aşağı konumdaysa arka iç casteri "pivot noktası" olarak kullanarak bir daire içinde hareket eder fakat Savrulma Çubuğu tamamen yukarı kaldırılırsa merkezi çevresinde döner.



КОРИСТУВАННЯ Crazy Cart XL

Перш ніж кататися на цьому чудовому новому виробі, приділіть час ознайомленню з принципами та особливостями його роботи. Починайте з повільного руху. Обережно практикуйтеся, вивчаючи ці інструкції та поради з катання, щоб отримувати максимум задоволення від Crazy Cart XL, не втрачаючи керування.

Переводити вимикач живлення в положення **ON (УВИМК)** дозволяється лише з сидіння Crazy Cart XL. Спочатку сядьте на сидіння, і лише потім вмикайте живлення (положення **ON**). Це захистить вас від небезпеки втрати рівноваги, коли ви сідатимете на сидіння Crazy Cart XL або сходитимете з нього. Перш ніж сходити із сидіння Crazy Cart XL, необхідно встановити вимикач живлення в положення **OFF (ВИМК)**.

ВАЖЛИВІ ОРГАНИ КЕРУВАННЯ: ПЕДАЛЬ АКСЕЛЕРАТОРА, КЕРМО ТА ВАЖІЛЬ ДРИФТУ: Crazy Cart XL має значно ширші можливості керованого заносу (дрифту), розвертання на місці та проходження поворотів, ніж звичайні гоночні карта. Якщо у вас є досвід користування виробами Razor RipStik® або Razor RipRider® 360, вам легше буде зрозуміти принцип дії вертлюжних коліщат, що вможливають швидко змінювати напрямку руху, а функція заносу задньої частини на повній швидкості вже була реалізована в карті Razor Ground Force® Drifter™. Crazy Cart XL не лише може виконувати такі самі рухи, але й має менший радіус повороту завдяки центральному розташуванню двигуна, який може обертатися на 360°, та змінному куту встановлення задніх вертлюжних коліщат. Оволодівши цими функціями Crazy Cart XL, ви зможете отримувати величезну насолоду від катання. Однак пам'ятайте, що обачність і здоровий глузд — запорука безпеки користувача будь-якого рухомого виробу.

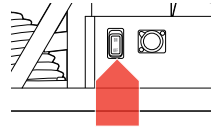
ПЕДАЛЬ АКСЕЛЕРАТОРА: Crazy Cart XL має педаль акселератора, яка призначена для керування швидкістю. Акселератор дає змогу змінювати швидкість у діапазоні від 0 до 23 км/год залежно від того, як сильно натиснуто педаль. Ця функція динамічної зміни швидкості вможливає керований занос (дрифт). Будь-якому зупиненню має передувати відпущання педалі акселератора.

КЕРМО: Кермо Crazy Cart XL істотно відрізняється від керма звичайного автомобіля або карта. Найважливіша особливість керма Crazy Cart XL полягає в тому, що стрілка на ньому рукаве в напрямку руху карта незалежно від того, куди спрямована ходова частина. Просто спрявіть стрілку в бажаному напрямку руху (за допомогою важеля дрифту можна регулювати реакцію задньої частини Crazy Cart XL, як описано нижче).



Кермо Crazy Cart XL може повертатися більше ніж на 180° ліворуч і праворуч. Кут повертання керма обмежений механічним упором (тобто повертання на 360° неможливе); для руху назад слід повернути кермо Crazy Cart XL до упору ліворуч або праворуч. Якщо повернути кермо приблизно на 90°, Crazy Cart XL рухатиметься по колу з дуже малим радіусом (під час виконання такого маневру можлива втрата керування через запаморочення).

За принципом дії інтегрований механізм привода та кермового керування Crazy Cart XL нагадує візок для покупок у супермаркеті. У ньому не передбачено автоматичне коригування кута встановлення колеса (тобто кермовий вал рухається прямо вгору та вниз, і колесо не орієнтується автоматично). За певних обставин така система кермового керування може коливатися або вібрувати — це нормальне явище. Як правило, воно виникає внаслідок недостатньої координації дій користувача або в несприятливих для керування умовах. Відчувши коливання системи кермового керування, відновити керованість можна шляхом зміни напрямку руху (повертання керма в протилежний напрямок) та/або зміни швидкості.



ВАЖЛИВО: Для катання виберіть місце з рівною, гладкою та сухою поверхнею, де відсутній рух транспорту та перешкоди. **КАТАТИСЯ СЕРЕД АВТОМОБІЛІВ ЗАБОРОНЕНО!**

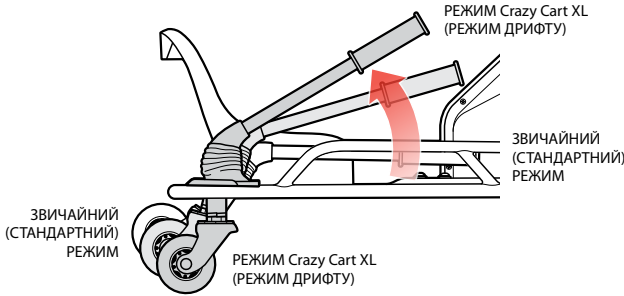
ПОРАДА З КАТАННЯ: Потрібно навчитися часно натискати та відпускати педаль акселератора: це допоможе плавно входити в занос, розвертатися на місці та виконувати інші маневри. Найкращий спосіб вивчення можливостей Crazy Cart XL — практика на малій швидкості.

⚠ ПОПЕРЕЖЕННЯ: Надмірна тривалість або швидкість розвертання на місці може призвести до втрати рівноваги та керування, а також до перекидання. Для зниження ризику перекидання голова та кінцівки мають знаходитися якомога ближче до центру Crazy Cart XL (користувач має згруппуватися). Якщо тіло користувача видається за межі Crazy Cart XL та/або здійснюється розвертання на місці з високою швидкістю ви відчуваєте, що можете втратити керування, приборьте ногу з педалі акселератора; не намагайтеся вийти з маневру шляхом прискорення. Crazy Cart XL може розганятися швидше, якщо ним керує користувач з малою вагою; зокрема через це на ньому не рекомендується кататися дітям до 16 років. Пам'ятайте: безпека понад усе!



ВАЖІЛЬ ДРИФТУ ДЛЯ РЕГУЛЮВАННЯ КУТА ВСТАНОВЛЕННЯ ЗАДНІХ КОЛІЩАТ

Задні коліщата Crazy Cart XL встановлені на вертлогах (як коліщата RipStik). Змінюючи кут установлення цих коліщат, можна регулювати поведінку Crazy Cart XL під час повороту та розгону: важіль може рухатися у вибраному напрямку прямою траєкторією, або його задню частину може заносити. Важіль дрифту дає змогу вибирати один із двох режимів руху: звичайний (рух прямою траєкторією; важіль опущений, тобто перебуває у стандартному положенні) або режим Crazy Cart XL (керований занос; важіль піднятий). Коли важіль дрифту опущено, Crazy Cart XL рухається траєкторією, що відповідає положенню переднього колеса (як звичайний транспортний засіб). Якщо підняти важіль дрифту, кут установлення задніх коліщат зміниться, і задню частину карта буде заносити. Що вище піднято важіль дрифту, то більше карт схильний до занесення. Коли важіль дрифту піднято до упору, карт перебуває в режимі Crazy Cart XL. Завдяки цьому він може розвертатися практично на місці; радіус розвороту залежить від положення важеля дрифту. Що вище піднято важіль дрифту, то менший радіус розвороту карта на місці.



ПОРАДА З КАТАННЯ: У разі повороту керма на 90° Crazy Cart XL рухатиметься колом, повертаючись навколо заднього внутрішнього коліщата, якщо важіль дрифту опущений; однак якщо важіль дрифту повністю піднятий, карт повертатиметься навколо свого центру.

У режимі Crazy Cart XL ходова частина може обертатися в будь-якому напрямку незалежно від напрямку руху. У режимі Crazy Cart XL можна рухатися прямо незалежно від того, куди спрямована ходова частина (наприклад, назад або вбік). Для руху Crazy Cart XL заднім ходом важіль дрифту має бути повністю піднятий.

РОЗВЕРТАННЯ НА МІСЦІ, ДРИФТ І ЗУПИНЕННЯ Crazy Cart XL

Для оптимального катання на Crazy Cart XL необхідне добре скоординоване використання керма, важеля дрифту та педалі акселератора. Більшість маневрів із розвертання на місці та дрифту, які можна виконувати на Crazy Cart XL, здійснюються шляхом умілого керування акселератором. Для плавного маневрування слід навчитися відчувати потребу у збільшенні або зменшенні швидкості. Окрім того, плавний рух збільшує тривалість роботи від акумулятора без заряджання. Під час першого знайомства з Crazy Cart XL користувачу настійно рекомендується обережно натискати педаль акселератора та приділити певний час відпрацюванню різних маневрів за допомогою важеля дрифту та керма на низькій швидкості.

На Crazy Cart XL відсутнє окреме гальмо, але з часом ви навчитесь легко зупиняти карт. Якщо прибрати ногу з педалі акселератора, рух карта вповільниться внаслідок тертя в механізмі привода. Для негайного зупинення руху Crazy Cart XL переднім ходом приберіть ногу з педалі акселератора та поверніть кермо на 90° ліворуч або праворуч. Унаслідок прибирання ноги з педалі акселератора та повертання керма Crazy Cart XL розвертатиметься на місці або почне дрифт по колу та сповільниться аж до повної зупинки. Повернувши кермо на 90° та прибравши ногу з педалі акселератора, можна негайно припинити рух уперед, натомість повернувши вбік. Завдяки цьому можна запобігати зіткненням Crazy Cart XL із предметами на його шляху.

З міркувань безпеки поекспериментуйте з використанням педалі акселератора, керма та важеля дрифту в різних комбінаціях на низькій швидкості, щоб навчитися сповільнювати рух і зрозуміти, як положення важеля дрифту впливає на зупинення. Така практика забезпечить максимальну безпеку під час користування.

Для ознайомлення з можливостями Crazy Cart XL рекомендуються описані нижче вправи.

1. Спрямуйте карт по колу з опущеним важелем дрифту.
2. Так само рухайтесь по колу, однак піднімайте важіль дрифту на різну висоту та звертайте увагу на реакцію ходової частини залежно від висоти важеля та кута повороту керма.
3. Відпрацюйте зупинення Crazy Cart XL шляхом повертання керма на 90° ліворуч або праворуч; зверніть увагу, що з піднятим важелем дрифту радіус повороту Crazy Cart XL істотно менший.
4. Повчіться групувати своє тіло під час проходження крутих поворотів або розвертання на місці.

ПОРАДА З КАТАННЯ: Передні стабілізатори запобігають перекиданню Crazy Cart XL, коли ви піднімаєтесь на нього або надто круто повертаєте.

⚠ ПЕРЕПЕРЕДЖЕННЯ: Необхідно розуміти, що ці спеціалізовані функції руху впливають на роботу Crazy Cart XL і вимагають особливої обачності та суворого дотримання правил техніки безпеки під час катання. Прочитайте та в разі потреби перечитуйте розділ «Техніка безпеки» на сторінках 59—60; під час користування Crazy Cart XL уникайте місць із дорожнім рухом, перешкодами та схилами. Цей виріб не є міні-електромобілем із бампером — він не розрахований на зіткнення та стрибки. Кататися на ньому можна лише на твердих, рівних, гладких і сухих поверхнях.





Crazy Cart XL 작동법

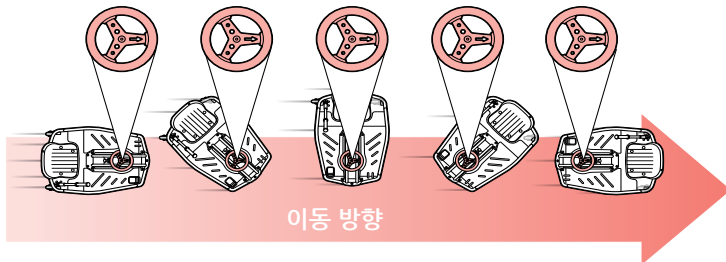
이 흥미로운 신제품을 사용하기 전에, 시간을 내어 작동 방법을 익히도록 하십시오. 천천히 배우도록 하십시오. 연습을 통해 이 라이딩 힌트와 요령을 숙달하여 Crazy Cart XL 을 타면서 제어를 유지하는 동시에 최대한의 재미를 얻을 수 있도록 하십시오.

Crazy Cart XL 의 운전석에 앉기 전까지는 절대로 전원 스위치를 ON (온) 으로 돌리지 마십시오. 운전석에 착석한 후 전원을 ON 으로 함으로써, Crazy Cart XL 가 서 있는 상태에서 들어서거나 (또는 나오면서) 가속 페달을 밟아 균형을 잃게 되는 경우가 발생하지 않습니다. Crazy Cart XL에서 내리기 전에는 항상 전원 스위치를 OFF (오프) 로 돌려십시오.

중요한 제어 기능: 가속 페달, 핸들 및 드리프트 바: Crazy Cart XL은 일반 고카트를 할 수 없는 창의적인 드리프팅, 스피닝 및 터닝을 자유자재로 할 수 있습니다. Razor RipStik® 이나 Razor RipRider® 360 을 타보셨다면, 이 제품들의 캐스터 휠과 빠른 방향 전환을 생각해 보십시오. 또는 Razor Ground Force® Drifter™ 고카트의 전속력 후단 드리프팅을 생각해 보십시오. Crazy Cart XL 는 이러한 모션들을 토대로 만들어졌으며, 이에 더하여 완전한 회전이 가능한 중앙 모터 및 후면 캐스터 휠의 조절 가능한 앵글링 (angling) 기능을 통한 더욱 타이트한 회전 가능성을 추가했습니다. 이러한 Crazy Cart XL의 특성들을 연습을 통해 숙달하면 놀라운 경험을 할 수 있습니다. 다른 모든승차제품과 마찬가지로 라이딩할 때 주의를 기울이고 상식을 발휘하는 것은 모든 라이더들에게 중요합니다.

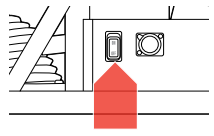
가속 페달: Crazy Cart XL에는 발 가속 페달이 있으며 이 페달로 카트의 속도를 제어합니다. 이 변속 가속 페달을 얼마나 깊이 누르냐에 따라0~23KMH의 속도 범위로 카트를 운전할 수 있습니다. 역동적으로 속도를 높이고 낮추는 실력이 제이더 드리프팅의 핵심입니다. 모든 경지는 가속 페달에서 발을 먼저 떼는 동작이 선행되어야 합니다.

핸들: Crazy Cart XL의 핸들은 여러 면에서 보통의 차량이나 카트와 다릅니다. Crazy Cart XL의 핸들에 있어 가장 중요한 점은 카트의 나머지 부분이 향하고 있는 방향과 상반 없이 핸들에 있는 화살표가 가리키는 방향이 카트가 전진할 방향이라는 점입니다. 카트를 전진시킬 방향으로 화살표를 가리키지만 하면 됩니다 (드리프트 바를 사용하면 아래 설명과 같이 Crazy Cart XL의 뒷부분이 따르는 방법을 바꿀 수 있습니다).



Crazy Cart XL의 핸들은 각 방향으로 180° 이상 회전 가능합니다. 핸들이 회전 한계에 도달하면 "하드 스톱(hard stop)"에 걸립니다. 핸들이 계속 돌아가지는 않지만, 한 방향으로 완전히 돌리거나 또는 다른 방향으로 완전히 돌림으로써, Crazy Cart XL을 후진시킬 수 있습니다. 핸들을 90° 또는 90°에 가깝게 돌리면 Crazy Cart XL가 아주 아주 작은 원을 그립니다(지나치게 돌리면 여전히위서 제어력을 상실할 우려가 있으므로 조심하십시오).

Crazy Cart XL의 통합적 구동 및 스티어링 장치의 스티어링 구성은 "소피 카트" 설계와 유사하다고 말할 수 있습니다. 자가 시경 컴버나 캐스터링 기능은 없습니다(다시 말해서, 스티어링 투부가 똑바로 올라가거나 내려가므로 바퀴가 자체적으로 "정렬"되지는 않습니다). 이러한 스티어링은 특정 상황에서 약간 흔들리거나 진동할 수 있습니다. 이러한 현상은 정상입니다. 보통 이러한 현상은 미조정 또는 역 제어 조건의 결과입니다. 스티어링에서 흔들림을 느낀다면, 방향을 바꾸거나 ("카운터 스티어링") 또는 속도를 변경하면 다시 쉽게 제어를 할 수 있습니다.



중요사항: 라이딩은 수평이고, 평탄하며, 건조하고 차량 통행이나 장애물이 전혀 없는 장소에서 하십시오. 차 주변에서는 타지 마십시오!

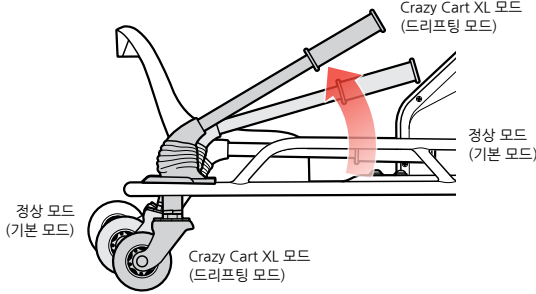
라이딩 요령: 가속 페달을 언제 누르고 언제 발을 떼어야 할지를 익힌 후 스피닝(회전), 드리프트 (서서히 이동) 및 요기들을 자유롭게 할 수 있는 능력을 키울 수 있습니다. Crazy Cart XL의 기능을 배우는 가장 좋은 방법은 저속에서 시도해 보는 것입니다.

⚠ 경고: 회전을 과다하게 오래 하거나 너무 높은 속력으로 하면, 균형 및 제어력을 상실하여 넘어질 수 있습니다. 팔다리나 머리를 Crazy Cart XL 중앙 쪽으로 유지하여 넘어지는 위험을 방지해야 합니다. 이는 만약 신체가 바깥 쪽으로 기울어져 있거나 회전 속도가 너무 가속되면 인체공학적으로 넘어질 위험이 높아지기 때문입니다. 회전이 통제할 수 없을 정도로 빨라지면 가속 페달에서 발을 떼십시오. 회전 중에는 가속하지 마십시오. Crazy Cart XL 는 몸무게가 가벼운 라이더가 탑승 시 더 빠르게 가속될 수 있습니다. 이러한 이유로 최저 권장 연령을 16세로 정한 것입니다. 안전을 항상 염두에 두십시오!



조절 가능 뒤쪽 캐스터용 드리프트 바

Crazy Cart XL의 후면 바퀴는 RipStik 바퀴와 같이 캐스터에 장착됩니다. 이 바퀴의 지지대 각도를 변경함으로써, Crazy Cart XL가 구동 바퀴가 가는 동일한 방향을 따라 "트랙(이동)"하거나 또는 회전이거나 가속력에 반응하여 뒤쪽 끝이 "드리프트(서서히 이동)"하게 됩니다. 드리프트 바는 두 가지 구동 모드 즉, 일직선 트랙킹(드리프트 바를 내린 경우 또는 기본 모드)을 위한 정상 모드와 드리프트를 위한 Crazy Cart XL 모드(드리프트 바가 당겨졌을 경우) 사이의 전환을 제어할 수 있습니다. 드리프트 바가 내려져 있으면, Crazy Cart XL는 보통의 차량처럼 앞바퀴와 정렬하여 트랙킹합니다. 드리프트 바가 올려지면, 뒤쪽 캐스터의 각도를 변경하여 카트의 뒷 부분이 드리프트하게 됩니다. 드리프트 바를 더 많이 올릴수록, 카트를 더 쉽게 드리프트할 수 있습니다. 드리프트 바가 끝까지 올려지면, 카트가 "Crazy Cart XL 모드"로 있게 됩니다. 따라서 Crazy Cart XL가 자체적으로 원을 그리며 회전할 수 있고, 카트가 회전하는 원의 크기는 드리프트 바를 어느 정도 올리느냐에 따라 달라집니다. 드리프트 바를 높이 들어올리면, 카트가 회전하는 원이 더 작아집니다.



라이딩 요령: 핸들을 90°에 놓은 상태에서, 드리프트 바가 내려져 있을 경우 Crazy Cart XL는 "피트 포인트"인 뒤의 안쪽 캐스터를 사용하여 원을 그리지만, 만약 드리프트 바가 완전히 올려져 있으면 그 원의 중심에서 회전하게 됩니다.

Crazy Cart XL 모드에서는 이동 방향과 상관 없이 프레임(빠대)이 어느 방향으로든 회전할 수 있습니다. Crazy Cart XL 모드에서는 후진 및 측면 이동을 포함하여 프레임 지향 방향과 일치하여 구동할 수 있습니다. Crazy Cart XL를 후진시키려면 드리프트 바를 끝까지 올려야 합니다.

Crazy Cart XL 회전, 드리프팅 및 정지

Crazy Cart XL를 최상으로 사용하려면 스티어링, 드리프트 바와 가속 페달을 잘 조화시켜야 합니다. Crazy Cart XL에서 수행되는 회전과 드리프트의 대부분은 면밀한 가속기 제어로 달성 가능합니다. 연체 힘을 넣고 빼느냐를 익히는 것이 모기를 부드럽게 연결하는데 있어서 핵심입니다. 매끄러운 라이딩을 하면 또한 충전을 더 늦게 할 수 있습니다. Crazy Cart XL를 처음 타게 되면, 라이더는 가속 페달을 조심스럽게 밟고 저속에서 드리프트 바와 스티어링의 여러 효과를 체득하도록 충분한 시간을 들여야 합니다.

Crazy Cart XL에는 별도의 브레이크가 없지만 연습을 하면 쉽게 멈출 수 있습니다. 물론, 가속 페달에서 발을 떼면 구동열에 마찰이 일어나 카트의 속도가 줄어듭니다. Crazy Cart XL의 전방 이동을 즉시 멈추려면, 가속 페달에서 발을 떼고 핸들을 좌우 어느 쪽이든 90도로 돌립니다. 가속 페달에서 발을 떼고 핸들을 돌리면 Crazy Cart XL가 원을 그리며 회전하거나 드리프팅하고 천천히 멈추어 섭니다. 핸들을 90°로 돌리고 페달에서 발을 뺀으로써 라이더는 즉시 전방 이동을 멈추고 대신 회전하게 됩니다. 이러한 방법으로 Crazy Cart XL는 충돌을 피하고 경로에 있는 물체를 피할 수 있습니다.

안전을 위해 저속으로 가속기, 스티어링, 드리프트 바의 다양한 조합을 편안하게 느낄 때까지 숙달하여 속도를 낮추는 방법과 드리프트 바로 정지하는 방법을 배워 보십시오. 라이더의 완전한 안전을 위해 이러한 기술들을 연습하십시오.

이러한 기본 스티어링 연습을 통해 라이더들은 Crazy Cart XL의 능력에 익숙해질 수 있습니다.

1. 먼저 드리프트 바를 내리고 원을 그리며 운전해 봅니다.
2. 똑 같은 원을 그리되, 드리프트 바를 여러 높이로 들어올리고 이 때 리프트와 스티어링을 토대로 차대가 어떻게 다르게 반응하는지 살펴봅니다.
3. 핸들을 좌 또는 우측으로 90° 돌림으로써 Crazy Cart XL를 멈추게 하는 방법을 연습하십시오. 드리프트 바를 올릴 때 Crazy Cart XL가 얼마나 작게 회전하는지 보십시오.
4. 작은 원이나 회전을 그릴 때 신체를 "웅크리도록" 연습하십시오.

라이딩 요령: 앞쪽 안정장치 포스트는 처음 카트에 발을 들여 놓을 때 그리고 너무 거칠게 회전할 때 Crazy Cart XL가 기울리지 않도록 해줍니다.

⚠ 경고: 이와 같은 특수한 라이딩 특성들이 Crazy Cart XL의 기능에 영향을 미치며 안전한 라이딩 조건과 연습에 특별한 주의와 관심을 기울여야 됨을 명심하십시오. 61~62 페이지의 안전 경고를 읽고 검토한 다음, 차량 통행, 장애물, 하향 경사의 환경에서 Crazy Cart XL를 타지 않도록 특별히 주의하십시오. 이 제품은 "범퍼 카"가 아니며, 충돌이나 튀어오르기를 위해 설계되어 있지 않았으며 또한 단단하고, 매끈하며, 평평하고, 건조한 장소 이외의 표면에서 사용할 수 있도록 설계되었습니다.

如何使用 Crazy Cart XL

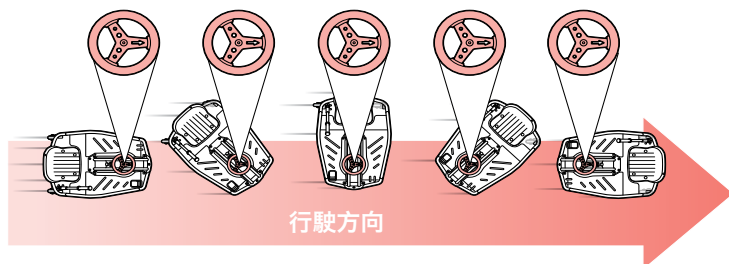
騎乘這款刺激的新產品前，請花些時間瞭解它如何移動。緩慢啟動。練習時請務必小心，您必須熟悉這些騎乘建議和提示，這樣您才能在保持掌控的同時體驗到 Crazy Cart XL 帶來的最大樂趣。

在坐到 Crazy Cart XL 的駕駛員座椅上之前，請勿將電源開關撥到 **ON (開)** 位置。先坐好再將電源開關撥到 **ON (開)** 位置，這樣在您站著跨上（或跨出）Crazy Cart XL 時，您不會因為踩加速踏板而失去平衡。離開 Crazy Cart XL 前，請始終將電源開關撥到 **OFF (關)** 位置。

重要控制功能： 加速踏板、方向盤和偏流針：Crazy Cart XL 可以真正做到創意漂移、旋轉和轉彎，一般的高卡車無法做到這些。如果您曾騎乘過 Razor RipStik® (扭扭滑板車) 或 Razor RipRider® 360，請想一想那些腳輪，以及它們轉換方向的速度；以及 Razor Ground Force® Drifter™ 高卡車允許的全速尾端漂移速度。透過完全旋轉的中心電動機和後腳輪的可調節轉向能力，Crazy Cart XL 在上述這些運動的基礎上還添加了更緊湊的轉彎能力。練習 Crazy Cart XL 的這些性能可讓騎手感受到最大樂趣，但騎乘時務必小心謹慎並運用常識 - 和使用所有移動產品一樣 - 每位騎手都應謹記。

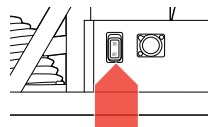
加速踏板： Crazy Cart XL 有一個腳踏加速器，可控制卡丁車的速度。此變速加速器可讓您在 0-23 KMH 的時速範圍內驅動卡丁車，具體取決於加速器被壓下的程度。這種動態加速和減速能力是控制漂移的關鍵所在。必須先停止卡丁車，然後才能釋放加速踏板。

方向盤： Crazy Cart XL 的方向盤和普通的車輛或卡丁車有很多不同之處。有關 Crazy Cart XL 方向盤要記住的最重要的一點是，車上的箭頭指示卡丁車將要行駛的方向，不論卡丁車的其他部分方向如何。只需將箭頭指向您要卡丁車前往的方向（如下所述，使用偏流針可變更 Crazy Cart XL 後部的運動方式）。



Crazy Cart XL 的方向盤能夠在每個方向旋轉超過 180°。當方向盤達到其旋轉極限時，它會「硬停」- 它不會完成整個轉向，而是完全轉向一個方向，或轉向另一個方向，您可向後騎乘 Crazy Cart XL - 然後透過 90° 或接近 90° 的轉彎，Crazy Cart XL 可以沿非常非常小的圓圈轉圈（小心避免因過度轉圈而頭暈，從而導致失控）。

Crazy Cart XL 的轉向配置結合了驅動與轉向機械裝置，類似於有些人說的「購物車」設計。它沒有自動修正弧度或腳輪功能（即轉向管垂直向上和向下，因此車輪不會獨立「對齊」）。因此在某些情況下，方向盤可能會輕微搖動或震動 - 這屬於正常情況。這通常由不協調或逆向控制情況所導致。如果您察覺方向盤出現搖動，轉換方向（「反向轉向」）和/或變換速度可幫助重建平衡控制。



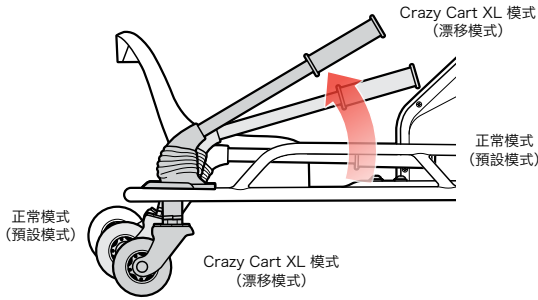
重要資訊： 始終選擇平坦、光滑、乾燥和完全遠離車流或障礙物的場地騎乘。請勿在車輛周圍騎乘！

騎乘提示： 瞭解何時踩下及鬆開加速踏板將可提高您順利旋轉、漂移和玩特技動作的能力。瞭解 Crazy Cart XL 功能的最佳辦法就是以低速練習。

警告： 旋轉時間過長或旋轉速度過快可導致失去平衡、失控和傾翻。保持四肢和頭部緊縮在 Crazy Cart XL 的中心可減少傾翻的風險，因為如果身體向外傾斜和/或旋轉速度加速過快，人機工程學力會加大傾翻的風險。如果旋轉變得太快以致難以控制，請鬆開加速踏板，切勿嘗試加速以脫離旋轉。當體重較輕的騎手坐在 Crazy Cart XL 上時，它可能會更快加速，這正是最小建議年齡為 16 歲的原因之一。請注意安全！

偏流針用於可調節的後腳輪

Crazy Cart XL 的後輪安裝在腳輪上，如同 RipStik 車輪。透過變更這些車輪的支撐角度，Crazy Cart XL 可「追隨」驅動車輪行駛的相同方向，或讓尾端「漂移」，以響應轉彎或加速力。偏流針允許在兩個驅動模式下進行控制：用於直行的正常模式（按下或預設），以及用於漂移的 Crazy Cart XL 模式（當偏流針被拉起時）。當偏流針處於按下位置時，Crazy Cart XL 將像傳統車輛一樣與前輪保持一致。當偏流針被拉起後，它將變更後腳輪的角度，使卡丁車的尾端漂移。偏流針被拉得越高，卡丁車就越容易漂移。當偏流針被拉到最高處時，腳輪即已處於「Crazy Cart XL 模式」。這樣 Crazy Cart XL 就能真正轉圈，所轉圓圈的大小則取決於偏流針被拉高的程度（如有抬高）。偏流針越高，卡丁車旋轉的圓圈就越小。



在 Crazy Cart XL 模式下，車架可以沿任何方向旋轉，不論行駛方向如何。在 Crazy Cart XL 模式下，不論車架朝向任何方向，包括向後或向側面，它都能沿直線驅動。在 Crazy Cart XL 模式下，必須將偏流針拉到最高才能向後行駛。

旋轉、漂移和停止 Crazy Cart XL

最大化地使用 Crazy Cart XL 涉及小心協調轉向、偏流針和加速器。只要小心控制加速器，基本就能讓 Crazy Cart XL 實現旋轉和漂移。瞭解何時加大或減小動力是平穩連接騎乘動作的關鍵。平穩騎乘還能延長兩次充電之間的運行時間。首次使用 Crazy Cart XL 時，我們強烈建議騎手小心使用加速器，花些時間熟悉偏流針的不同效果，並以低速轉向。

Crazy Cart XL 沒有獨立剎車，但透過練習可以輕鬆停車。當然，由於驅動鏈的摩擦效果，鬆開加速器可以讓卡丁車慢下來。若要使 Crazy Cart XL 立即停止向前移動，只需鬆開加速器，並將方向盤向任意一側轉向 90 度。鬆開加速器並轉動方向盤將導致 Crazy Cart XL 旋轉或沿圓圈漂移，然後減速至停止。透過轉動方向盤 90° 並鬆開踏板，騎手可立即停止向前移動並轉向一邊。這樣 Crazy Cart XL 就能避免碰撞，並繞開擋道的物體。

為確保安全，請花些時間熟悉並適應加速器、方向盤和偏流針應用的不同組合方式，瞭解如何減速，如何使用偏流針的不同效果在減速情況下停車。請練習這些技能，以最大程度地確保騎乘安全。

這些基本的轉向練習有助於騎手熟悉 Crazy Cart XL 的功能：

1. 首先在按下偏流針時沿圓圈轉向。
2. 同樣轉圈，但將偏流針拉到不同高度，並注意底盤在利用不同提升高度和轉向進行漂移時的反應。
3. 練習向左或向右旋轉 90° 使 Crazy Cart XL 停下來 – 注意隨著偏流針提高，卡丁車旋轉角度變小的情況。
4. 練習小角度轉彎或旋轉時停留在「緊縮」狀態。

警告：騎手必須認識到，這些專業騎乘特點會影響 Crazy Cart XL 的功能運作，並且需要格外謹慎和注意，才能確保安全騎乘和練習。請閱讀並回顧第 63 頁上的安全警告，在使用 Crazy Cart XL 時格外注意避讓車流、障礙物和下坡環境。本產品並非「碰碰車」，其設計不能用於碰撞、跳躍活動或用於堅硬、平滑、平坦和乾燥區域以外的地面。

騎乘提示：當方向盤處於 90° 時，如果偏流針處於按下位置，Crazy Cart XL 將把後部內側的腳輪當做「樞軸點」進行轉圈 – 如果偏流針被完全拉起，卡丁車將圍繞其中心旋轉。

騎乘提示：當您首次跨上 Crazy Cart XL 以及旋轉的太過厲害時，前穩定器杆會幫助防止卡丁車傾翻。

如何操作 Crazy Cart XL

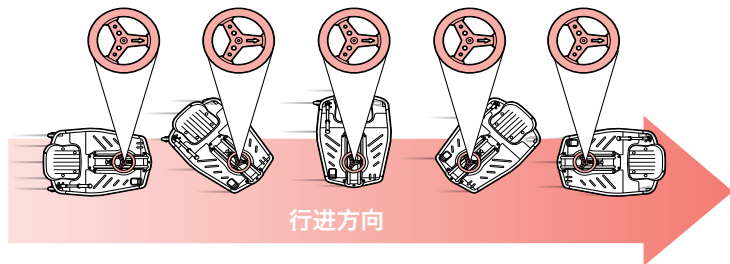
骑乘这款令人心动的新产品之前，请花一些时间了解如何正确操作它。开始时慢速行驶。必须小心练习让自己逐步熟悉骑乘的技巧和方法，逐步提高对 Crazy Cart XL 的体验，以便最终能够游刃有余地操控它并获得无比的乐趣。

没有坐在 Crazy Cart XL 的驾驶员座位上之前，切勿将电源开关设置为 **ON (开)**。坐好后再将电源开关设置为 **ON (开)**，这样将避免站着进出 Crazy Cart XL 时因踩油门踏板而造成身体失去平衡。从 Crazy Cart XL 上下车之前，务必将电源开关设置为 **OFF (关)**。

重要的控制功能：油门踏板、方向盘和漂移杆： Crazy Cart XL 可以实现真正令人激动的漂移、旋转和打转，这是普通的卡丁车无法实现的。如果您已经骑乘过 Razor RipStik® 或 Razor RipRider® 360，想想它们的脚踏以及它们如何快速实现方向的变换；或者想想 Razor Ground Force® Drifter™ 卡丁车是如何实现全速尾部漂移的。Crazy Cart XL 配置了完全旋转中心电机，并为后脚轮增加了可调角度功能，因此其在实现上述运动功能的基础上，还可实现更小半径的旋转。练习使用 Crazy Cart XL 的这些功能，会带给您无比的乐趣。与其他所有运动产品一样，骑乘时谨慎小心并使用常识对于每个骑乘者都至关重要。

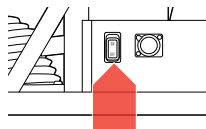
油门踏板： Crazy Cart XL 有一个脚踏式油门，用于控制卡丁车的速度。通过该油门，可在 0-23 公里/小时的速度范围内驾驶该卡丁车。脚踏油门的力度决定着速度的大小。动态加速和减速功能是实现成功漂移的关键。所有的停止操作之前都应完全松开油门踏板。

方向盘： Crazy Cart XL 的方向盘在很多方面不同于普通的汽车或卡丁车。关于 Crazy Cart XL 的方向盘，需要记住的最重要的一点是：其上的箭头所指的方向是卡丁车即将行进的方向，与卡丁车其他部位的方向无关。如果需要卡丁车去哪里，只需将箭头指向该方位即可（使用漂移杆可控制 Crazy Cart XL 后部的运动，如下文所述）。



Crazy Cart XL 的方向盘可在每个方向旋转 180° 以上。将方向盘转到其极限位置时，会产生“急停”——卡丁车将不会继续转动，但是通过将方向盘完全转到一个极限方向或完全转到另一个极限方向，可向后骑乘 Crazy Cart XL；将方向盘转到 90° 或接近 90°，则 Crazy Cart XL 可以非常小的圆漂移（注意，这可能存在引起眩晕的风险，请避免失控）。

Crazy Cart XL 的转向装置集成了驱动和转向机构，大体类似于“购物车”的设计。其没有自动调整外倾角或后倾角的功能（也即转向管柱直线上或直线下，因此车轮不会自动“对齐”）。在某些情况下，这种转向可能会导致轻微的摆动或振动，这是正常现象。通常，这是由于不协调或不良的控制造成的。如果您在转向时觉得摆动，可改变方向（“反向转向”）和/或速度，这有助于重新建立平稳的控制。



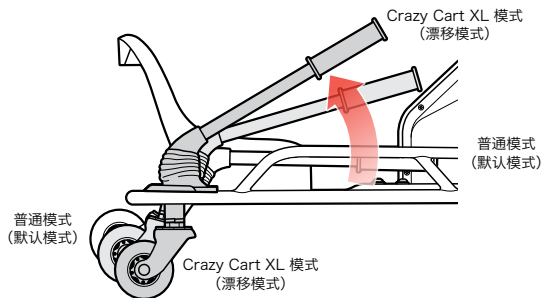
重要说明： 请始终选择平坦、光滑、干燥和完全没有车辆或障碍物的场地进行骑乘。切勿在车辆周围骑乘！

骑乘提示： 学习踩下和放开油门踏板的时机将提高您进行旋转、漂移和自如完成技巧的能力。学习 Crazy Cart XL 功能的最好方法是在低速下尝试各种操作。

警告： 长时间或超速旋转会导致失去平衡、失控和翻车。让身体的四肢和头部尽量处于 Crazy Cart XL 的中心位置可降低翻车的风险，因为如果身体向外倾斜和/或旋转速度加速过快，则身体的惯性力会增加翻车的风险。如果旋转速度变得太快而无法控制，请将脚从油门踏板上抬起，不要试图通过加速退出旋转。骑乘者体重越轻，Crazy Cart XL 加速越快，这也是将年龄限制在最小 16 岁的原因之一。请务必注意安全！

用于调整后脚轮的漂移杆

Crazy Cart XL 的后轮安装在万向脚轮支撑架上，类似于 RipStik 轮。通过改变这些轮子支撑架的角度，Crazy Cart XL 不但可“跟踪”驱动轮，沿着与其相同的方向行进，还可在旋转或加速的作用下实现尾部漂移。通过控制漂移杆可实现 2 种驾驶模式：直线跟踪的普通模式（漂移杆拉下或处于默认位置）和实现漂移的 Crazy Cart XL 模式（漂移杆拉起）。当漂移杆处于拉下位置时，和传统的车一样，Crazy Cart XL 会沿着前轮的方向行进。将漂移杆拉起时，会改变后脚轮的角度，从而可实现尾部漂移。漂移杆拉起的越高，越容易实现漂移。持续拉起漂移杆时，脚轮便处于“Crazy Cart XL 模式”。此时，Crazy Cart XL 实际上本身便可绕圈旋转，旋转半径随着漂移杆拉起程度的不同而不同。漂移杆拉起的越高，旋转半径越小。



在 Crazy Cart XL 模式下，车身可以任何方向旋转，无视行进的方向。在 Crazy Cart XL 模式下，无论车身处于任何方位，都可实现直线驾驶，包括后向和侧向直线驾驶。要使 Crazy Cart XL 向后行进，必须将漂移杆持续拉起。

旋转、漂移和停止 Crazy Cart XL

协调自如地操控方向盘、漂移杆和油门踏板才能得心应手地骑乘 Crazy Cart XL。骑乘 Crazy Cart XL 时，大部分的旋转和漂移操作需要熟练地控制油门。掌控增加和减少动力的时机是顺畅完成各种技巧的关键。顺畅地骑乘也会减少充电次数，从而增加骑乘时间。第一次骑乘 Crazy Cart XL 时，强烈建议骑乘者慎重使用油门，请低速驾驶并花一些时间熟悉改变漂移杆和方向盘产生的不同效果。

Crazy Cart XL 没有单独的刹车，但通过练习，可轻松将其停下。当然，如果将脚从油门上抬起，则由于驱动系统受到摩擦的原因，Crazy Cart XL 会慢慢停下。要使 Crazy Cart XL 向前的运动立即停止，请将脚从油门上抬起并将方向盘转到 90° 或另一侧。将脚从油门上抬起并转动方向盘会使 Crazy Cart XL 以圆形旋转或漂移，从而慢慢停下。通过将方向盘转到 90° 并将脚从油门上抬起，骑乘者可立即终止向前的运动而转向其他方向。这样，Crazy Cart XL 可避免碰撞并可避开迎面而来的东西。

为了您的安全，请花一些时间熟悉油门、方向盘和漂移杆的各种组合应用，了解如何停止以及如何如何在低速情况下利用漂移杆协助停止。请练习这些技巧以尽量确保骑乘安全。

下面这些基本的转向练习可以帮助骑乘者熟悉 Crazy Cart XL 的功能：

1. 首先，在漂移杆处于拉下位置时转圈。
2. 做同样的转圈，但将漂移杆拉起达到不同的高度，留心观察随着漂移杆高度和转向的不同，车身对不同的漂移有何反应。
3. 将方向盘向左或向右转到 90°，练习停止 Crazy Cart XL — 留心观察随着漂移杆的拉起，Crazy Cart XL 旋转半径变小的程度。
4. 练习小半径旋转或原地打转。

警告：请务必明确，这些专业的骑乘技巧会影响 Crazy Cart XL 性能的发挥，同时请务必高度注意和慎重以确保骑乘条件和练习安全。请阅读并回顾第 64 页上的“安全警告”，务必注意让 Crazy Cart XL 远离车辆、障碍物和有下坡的环境。Crazy Cart XL 不是“碰碰车”，其不适用于碰撞、跳跃活动，除坚硬、光滑、平坦且干燥的场地之外，不适用于其他场地。

骑乘提示：将方向盘转到 90° 位置时，如果拉下漂移杆，Crazy Cart XL 将以后部内侧的脚轮为“中心点”旋转，但如果将漂移杆完全拉起，则会以其自身的中心点为中心点旋转。

骑乘提示：当您进入 Crazy Cart XL 时，或将卡丁车转动得太厉害时，前部的稳定支撑会起到防止翻倒的作用。

Printed in China for Razor USA LLC.

EUROPE

Razor USA LLC (Europe)
Handelsweg 2
2742 RD Waddinxveen
Netherlands

+44 (0) 120 267 2702

ASIA

Razor USA LLC (Asia)
P.O. Box 3610
Cerritos, CA 90703
USA

+81 50 7579 6622
info@razor-asia.com

AMERICAS

Razor USA LLC
P.O. Box 3610
Cerritos, CA 90703
USA

+1 866 467 2967
Monday - Friday
8:00 AM - 5:00 PM Pacific Time
customersupport@razorusa.com

DISTRIBUTED IN THE UK BY:

Re:creation Limited
2 Meadows Business Park
Station Approach, Blackwater
Camberley, Surrey GU17 9AB
United Kingdom

+44 (0) 118 973 6222 Tel
+44 (0) 118 973 6220 Fax
sales@recreationltd.co.uk

DISTRIBUTED IN AUSTRALIA BY:

Funtastic Limited
Level 2, Tower 2, Chadstone Place
1341 Dandenong Road
Chadstone VIC 3148
Australia

+1 800 244 543
info@funtastic.com.au

23L_160722

©Copyright 2003-2016 Razor USA LLC. All rights reserved. Razor® and the Razor logo design are among the registered trademarks of Razor USA LLC and/or its affiliated companies in the United States and/or select foreign countries. Crazy Cart XL™ XL is a trademark of Razor USA LLC.



www.razor.com