

Hisense



INSTRUKCJA OBSŁUGI DLA UŻYTKOWNIKA

Polski

Dziękujemy za wybranie naszego urządzenia. Jesteśmy pewni, że korzystanie z nowej chłodziarko-zamrażarki będzie dla Ciebie przyjemnością. Niemniej jednak przed rozpoczęciem korzystania z urządzenia zalecamy uważne przeczytanie niniejszej instrukcji, która zawiera szczegółowe informacje na temat instalacji i użytkowania produktu. Prosimy o zachowanie tej instrukcji na przyszłość.

Spis treści

Informacje dotyczące bezpieczeństwa i ostrzeżenia	3
Instalacja Twojego nowego urządzenia	11
Opis urządzenia.....	14
Panel sterowania.....	16
Korzystanie z urządzenia	18
Przydatne wskazówki i porady	22
Czyszczenie i pielęgnacja	23
Rozwiązywanie problemów	25
Utylizacja urządzenia	26

Informacje dotyczące bezpieczeństwa i ostrzeżenia

Najważniejsze jest bezpieczeństwo Twoje i innych osób.

W niniejszej instrukcji i na urządzeniu zamieściliśmy wiele ważnych informacji dotyczących bezpieczeństwa. Czytaj komunikaty dotyczące bezpieczeństwa i bezwzględnie ich przestrzegaj.



To symbol ostrzegawczy.

Symbol ten ostrzega o potencjalnych zagrożeniach, które mogą spowodować śmierć lub zranienie Ciebie lub innych osób. Wszystkie komunikaty dotyczące bezpieczeństwa są oznaczone symbolem ostrzegawczym i słowem „NIEBEZPIECZEŃSTWO”, „OSTRZEŻENIE” lub „ZACHOWAJ OSTROŻNOŚĆ”.

Poniżej przedstawiamy znaczenie tych słów:



NIEBEZPIECZEŃSTWO

Sytuacja bezpośrednio zagrażająca bezpieczeństwu. Jeśli nie zastosujesz się natychmiast do instrukcji, możesz umrzeć lub zostać poważnie ranny.



OSTRZEŻENIE

Potencjalnie niebezpieczna sytuacja, która, jeśli się jej nie uniknie, może spowodować śmierć lub poważne obrażenia ciała.



ZACHOWAJ OSTROŻNOŚĆ

Potencjalnie niebezpieczna sytuacja, która, jeśli się jej nie uniknie, może spowodować umiarkowane lub niewielkie obrażenia.

Wszystkie komunikaty dotyczące bezpieczeństwa informują o potencjalnym zagrożeniu, a także o tym jak zminimalizować ryzyko obrażeń i co może się stać, jeśli instrukcje nie będą przestrzegane.



Ostrzeżenia i informacje dotyczące bezpieczeństwa

Dla własnego bezpieczeństwa i w celu prawidłowego korzystania z urządzenia, przed jego instalacją i pierwszym użyciem, przeczytaj uważnie niniejszą instrukcję obsługi, w tym zawarte w niej wskazówki i ostrzeżenia. Aby nie popełniać niepotrzebnych błędów i uniknąć wypadków, ważne jest upewnienie się, czy wszystkie osoby korzystające z urządzenia zostały dokładnie zaznajomione z jego obsługą i funkcjami bezpieczeństwa. Zachowaj tę instrukcję na przyszłość, i upewnij się, że została dołączona do urządzenia w przypadku jego przeniesienia lub sprzedaży, tak aby każda osoba korzystająca z urządzenia podczas okresu jego eksploatacji mogła uzyskać odpowiednie informacje dotyczące użytkowania i bezpieczeństwa.

W celu zapewnienia bezpieczeństwa życia i ochrony mienia należy zachować wszystkie środki ostrożności opisane w niniejszej instrukcji obsługi, ponieważ producent nie ponosi odpowiedzialności za szkody spowodowane zaniechaniem.

Bezpieczeństwo dzieci i innych osób narażonych na niebezpieczeństwo

➤ Zgodnie z normą EN

Niniejsze urządzenie może być używane przez dzieci w wieku powyżej 8 r.ż. i osoby o ograniczonej sprawności fizycznej, sensorycznej lub umysłowej, lub nieposiadające doświadczenia i wiedzy, tylko pod warunkiem, że robią to pod nadzorem lub uzyskały instrukcje dotyczące bezpiecznego korzystania z urządzenia i rozumieją związane z tym zagrożenia. Dzieci nie powinny bawić się urządzeniem.

Czyszczenie i konserwacja, leżące po stronie użytkownika, mogą być przeprowadzane przez dzieci tylko pod nadzorem osoby dorosłej.

Dzieci od 3 do 8 r.ż. mogą samodzielnie wkładać produkty do urządzeń chłodniczych i wyjmować je.

➤ Zgodnie z normą IEC

Niniejsze urządzenie nie jest przeznaczone do użytkowania przez osoby (w tym również dzieci), których sprawność fizyczna, sensoryczna lub umysłowa jest ograniczona, jak również przez osoby nieposiadające doświadczenia lub wiedzy w tym zakresie, chyba że robią to pod nadzorem lub uzyskały instrukcje dotyczące bezpiecznego korzystania z urządzenia od osoby odpowiedzialnej za ich bezpieczeństwo.

- Należy pilnować, aby dzieci nie bawiły się urządzeniem.
- Wszystkie opakowania należy przechowywać z dala od dzieci, ze względu na ryzyko uduszenia.
- Przed oddaniem urządzenia do utylizacji, wyciągnij wtyczkę z gniazdka, odetnij kabel zasilający (jak najbliżej urządzenia) i wyjmij drzwiczki, tak aby dzieci bawiące się urządzeniem nie zostały porażone prądem elektrycznym lub uwięzione wewnątrz urządzenia.
- Jeśli urządzenie wyposażone w magnetyczne uszczelki drzwi, ma zastąpić urządzenie starszego typu, które posiada blokadę sprężynową (zatrzaskową) w drzwiach lub obudowie, przed wyrzuceniem starego urządzenia upewnij się, że blokada sprężynowa została dezaktywowana. Dzięki temu urządzenie nie stanie się śmiertelną pułapką dla dzieci.



Ogólne zasady dotyczące bezpieczeństwa

- **OSTRZEŻENIE** - Urządzenie jest przeznaczone do użytkowania w gospodarstwach domowych, oraz w miejscach i do celów określonych poniżej:
 - kuchnie na zapleczkach sklepów, biur i innych miejsc pracy;
 - gospodarstwa rolne lub do korzystania przez gości w hotelach, motelach i innych miejscach zakwaterowania;
 - pensjonaty i inne tego typu miejsca;
 - catering i podobne zastosowania niehandlowe.
- **OSTRZEŻENIE** - W urządzeniu nie wolno przechowywać substancji wybuchowych, np. pojemników aerozolowych z czynnikiem pędnym.
- **OSTRZEŻENIE** - Jeśli przewód zasilający uległ uszkodzeniu, musi zostać wymieniony przez producenta, serwisanta lub inną osobę posiadającą odpowiednie kwalifikacje, aby nie narażać na szwank bezpieczeństwa.
- **OSTRZEŻENIE** – Nie zasłaniać otworów wentylacyjnych na zewnątrz i wewnątrz urządzenia.
- **OSTRZEŻENIE** - Nie stosować urządzeń mechanicznych ani żadnych innych środków do przyspieszenia procesu rozmrażania, poza zalecanymi przez producenta.
- **OSTRZEŻENIE** - Nie uszkodzić obiegu czynnika chłodniczego.
- **OSTRZEŻENIE** - Nie należy używać urządzeń elektrycznych w komorach na żywność wewnątrz urządzenia, poza zalecanymi przez producenta.
- **OSTRZEŻENIE** - Czynnik chłodniczy i gaz izolacyjny są łatwopalne. Stare urządzenie przekaz do autoryzowanego centrum utylizacji odpadów. Nie wystawiaj na działanie płomieni.
- **OSTRZEŻENIE** – Podczas ustawiania urządzenia, upewnij się, że przewód zasilający nie został przygnieciony lub uszkodzony.

- **OSTRZEŻENIE** - Nie umieszczaj rozgałęziaczy ani przenośnych zasilaczy z tyłu urządzenia.
- **OSTRZEŻENIE** - Przed włożeniem do lodówki żywność należy pakować w worki, a płyny przechowywać w butelkach lub zamkniętych pojemnikach, aby uniknąć problemu związanego z trudnym czyszczeniem urządzenia.



Ten symbol jest ostrzeżeniem wskazującym, że czynnik chłodniczy i wdmuchiwany gaz izolacyjny są łatwopalne.

OSTRZEŻENIE! Ryzyko pożaru / materiały łatwopalne

Wymiana źródła światła

- **OSTRZEŻENIE** – Źródła światła nie mogą być wymieniane przez użytkownika! Jeśli zostaną uszkodzone, skontaktuj się z infolinią klienta w celu uzyskania pomocy. To ostrzeżenie dotyczy tylko lodówek wyposażonych w źródła światła.

Czynnik chłodniczy

Naturalny czynnik chłodniczy - izobuten (R600a) - obecny w obwodzie czynnika chłodniczego urządzenia, to gaz o wysokim stopniu kompatybilności środowiskowej, lecz łatwopalny. Podczas transportu i instalacji urządzenia należy zapewnić, aby żaden z elementów obwodu czynnika chłodniczego nie został uszkodzony.

Czynnik chłodniczy (R600a) jest łatwopalny.

- **OSTRZEŻENIE** – W chłodziarko-zamrażarce znajduje się czynnik chłodniczy, a w izolacji gazy. Czynnik chłodniczy i gazy wymagają specjalistycznej utylizacji, ponieważ mogą powodować obrażenia oczu lub ulec zapłonowi. Przed prawidłową utylizacją upewnij się, że obwód czynnika chłodniczego nie jest uszkodzony.



OSTRZEŻENIE: Ryzyko pożaru

Jeśli obwód czynnika chłodniczego zostanie uszkodzony:

- Unikaj otwartych płomieni i źródeł zapłonu.
- Dokładnie przewietrz pomieszczenie, w którym znajduje się urządzenie.

Dokonywanie zmian niezgodnych ze specyfikacją i wszelkie inne modyfikacje produktu są niebezpieczne.

Uszkodzenie przewodu zasilającego może spowodować zwarcie, pożar i/lub porażenie prądem.



Bezpieczeństwo elektryczne

- Nie należy przedłużać przewodu zasilającego.
- Upewnić się, że wtyczka nie jest ukruszona lub uszkodzona. Ukruszona lub uszkodzona wtyczka może ulec przegrzaniu i spowodować pożar.
- Zapewnić stały dostęp do głównej wtyczki urządzenia.
- Nie pociągać za kabel zasilający.
- Jeśli gniazdo, do którego podłączana jest wtyczka, jest poluzowane, nie wkładać do niego wtyczki kabla zasilającego. Istnieje ryzyko porażenia prądem lub wybuchu pożaru.
- Nie wolno używać urządzenia, gdy zintegrowane źródło światła wewnątrz urządzenia nie posiada osłony.
- Chłodziarko-zamrażarka jest zasilana wyłącznie jednofazowym prądem zmiennym 220~240 V/50 Hz. Jeśli wahania napięcia w rejonie zamieszkiwania użytkownika są tak duże, że napięcie przekracza powyższy zakres, ze względów bezpieczeństwa, należy zastosować automatyczny stabilizator napięcia prądu stałego o mocy ponad 350 W. Dla chłodziarki należy przeznaczyć specjalne, oddzielne gniazdo zasilania, które nie może być współdzielone z innymi urządzeniami elektrycznymi. Wtyczka urządzenia musi być dopasowana do gniazda wyposażonego w przewód uziemiający.

Codziennie użytkowanie

- Ze względu na ryzyko wybuchu nie przechowuj wewnątrz urządzenia łatwopalnych gazów lub cieczy.
- Nie używaj żadnych urządzeń elektrycznych wewnątrz urządzenia (np. elektrycznych maszynek do lodów, mikserów, itp.).
- Podczas odłączania od głównego gniazda zawsze pociągaj za wtyczkę, a nie kabel.
- Nie umieszczaj gorących przedmiotów w pobliżu plastikowych elementów urządzenia.
- Nie umieszczaj produktów spożywczych bezpośrednio przy wylocie powietrza na tylnej ściance.
- Przechowuj mrożone produkty spożywcze w opakowaniach, zgodnie z instrukcjami podanymi przez ich producenta.
- Należy ściśle przestrzegać zaleceń producenta dotyczących przechowywania. Zapoznaj się z instrukcjami dotyczącymi przechowywania.
- Nie umieszczaj napojów gazowanych lub musujących w zamrażalniku! Nacisk wywierany na pojemnik przez zamrażający napój, może spowodować wybuch i w konsekwencji uszkodzenie urządzenia.
- Zamrożone produkty spożywane bezpośrednio po wyjęciu z zamrażarki mogą spowodować odmrożenia.
- Nie wystawiać urządzenia na bezpośrednie działanie promieni słonecznych.
- Świece, lampy i inne przedmioty z otwartym płomieniem należy umieszczać z dala od urządzenia, aby nie doszło do pożaru.
- Zgodnie z niniejszą instrukcją obsługi, urządzenie jest przeznaczone do przechowywania produktów spożywczych i/lub napojów w typowym gospodarstwie domowym. Urządzenie jest ciężkie. Należy zachować ostrożność podczas przenoszenia.

- Należy unikać wyjmowania z komory zamrażarki zamrożonych produktów i ich dotykania mokrymi/wilgotnymi rękami, ze względu na możliwość uszkodzenia lub odmrożenia naskórka.
- Pod żadnym pozorem nie wolno stawać na podstawie, szufladach, drzwiczkach i innych elementach urządzenia, ani opierać się o nie.
- Nie wolno ponownie zamrażać rozmrożonej żywności.
- Nie należy spożywać lodów na patyku ani kostek lodu prosto z zamrażarki; może to spowodować odmrożenia jamy ustnej i warg.
- Aby uniknąć wypadania przedmiotów z urządzenia, a tym samym obrażeń ciała lub uszkodzenia urządzenia, nie należy przeciągać półek na drzwiach ani wkładać do szuflad zbyt dużej ilości produktów spożywczych.



Zachowaj ostrożność!

Pielęgnacja i czyszczenie

- Przed przystąpieniem do czynności konserwacyjnych wyłącz urządzenie i odłącz wtyczkę kabla zasilającego od głównego gniazda zasilania.
- Do czyszczenia urządzenia nie używaj metalowych przedmiotów, myjki parowej, olejków eterycznych, rozpuszczalników organicznych ani ściernych środków czyszczących.
- Nie używaj ostrych przedmiotów do usuwania szronu z urządzenia. Używaj wyłącznie skrobaka z tworzywa sztucznego.

Ważne informacje dotyczące instalacji!

- W celu prawidłowego przygotowania instalacji elektrycznej postępuj zgodnie z instrukcjami podanymi w niniejszej instrukcji.
- Rozpakuj urządzenie i sprawdź, czy nie jest uszkodzone. Jeśli urządzenie jest uszkodzone, nie podłączaj go do zasilania. Natychmiast zgłoś uszkodzenie w miejscu dokonania zakupu. Na wypadek uszkodzenia zachowaj opakowanie.
- Zaleca się odczekać co najmniej cztery godziny przed podłączeniem urządzenia do zasilania, aby umożliwić powrót oleju

do sprężarki.

- Należy zapewnić wystarczającą cyrkulację powietrza wokół urządzenia; jej brak zwiększa ryzyko przegrzania. Aby zapewnić wystarczającą wentylację, należy postępować zgodnie z instrukcjami dotyczącymi instalacji.
- Na ile pozwalają na to warunki, tylna ścianka produktu nie powinna być dosuwana zbyt blisko ściany; w ten sposób można uniknąć dotykania lub uwięźnięcia rozgrzanych elementów, takich jak sprężarka czy skraplacz, które bywają przyczyną pożaru. Postępuj zgodnie z instrukcjami dotyczącymi instalacji.
- Urządzenia nie wolno umieszczać w pobliżu grzejników lub kuchenek.
- Upewnij się, że po zainstalowaniu urządzenia wtyczka kabla zasilającego jest łatwo dostępna.

Serwis techniczny

- Wszelkie prace elektryczne wymagane do przeprowadzenia czynności serwisowych powinny być przeprowadzane przez wykwalifikowanego elektryka lub inną kompetentną osobę.
- Produkt musi być serwisowany przez autoryzowane centrum serwisowe przy użyciu wyłącznie oryginalnych części zamiennych.
 - 1) Jeśli urządzenie jest bezszronowe.
 - 2) Jeśli urządzenie posiada oddzielną zamrażarkę.

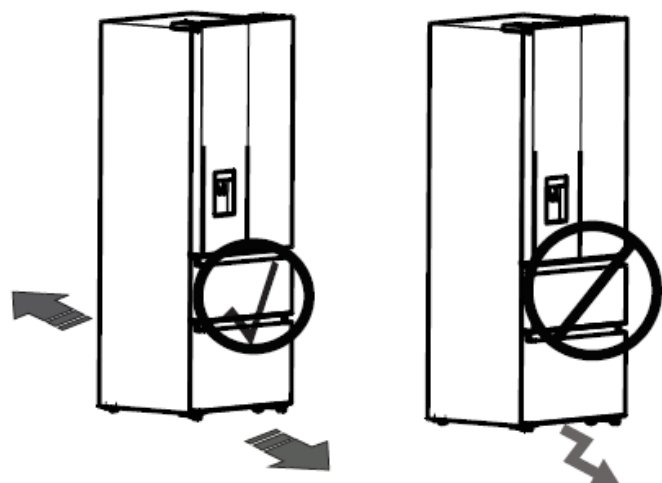
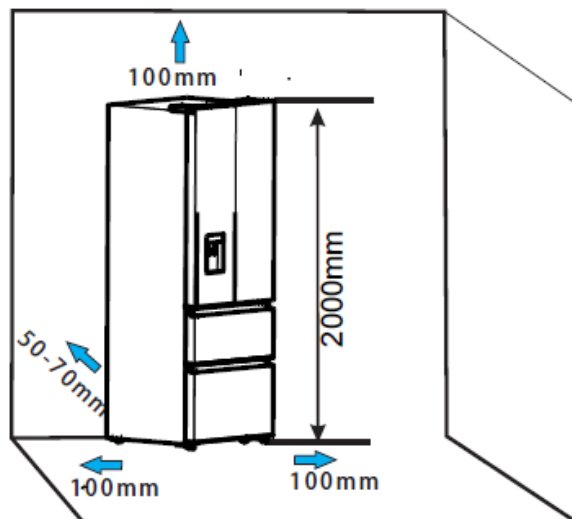
Instalacja Twojego nowego urządzenia

Przed pierwszym użyciem urządzenia należy zapoznać się z poniższymi wskazówkami.

Ostrzeżenie!

Aby zapewnić prawidłową instalację, lodówkę należy ustawić na równej powierzchni z twardego materiału, która znajduje się na takiej samej wysokości co reszta podłogi. Powierzchnia ta powinna być wystarczająco mocna, aby utrzymać w pełni załadowaną lodówkę.

Rolki, które nie są kółkami, powinny być używane tylko do ruchu do przodu lub do tyłu. Przesuwanie lodówki na boki może uszkodzić podłogę i rolki.

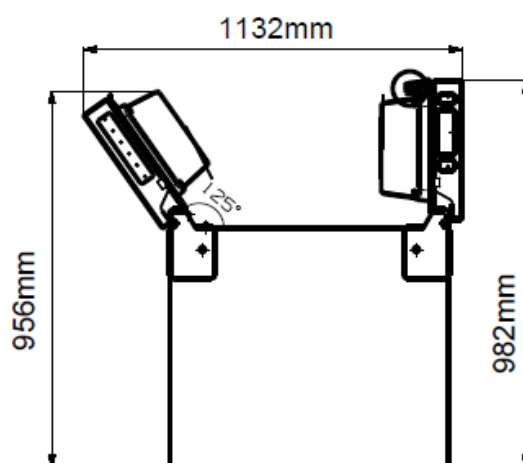
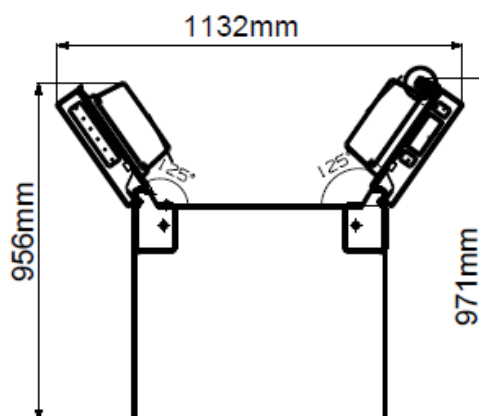


Cyrkulacja powietrza wokół urządzenia

Aby poprawić sprawność układu chłodzenia i oszczędzać energię, konieczne jest utrzymanie dobrej wentylacji wokół urządzenia w celu rozprowadzania ciepła. Z tego powodu wokół lodówki należy zostawić odpowiednie odstępy

Sugestia:

Zaleca się pozostawienie 50-70 mm wolnej przestrzeni od tyłu od ściany, co najmniej 100 mm od góry, co najmniej 100 mm od ściany z boku oraz wolną przestrzeń z przodu, aby umożliwić otwarcie drzwi pod kątem 130°. Jak pokazano na poniższych diagramach.



UWAGA:

To urządzenie działa poprawnie w zakresie klas klimatycznych od SN do T. Może nie działać prawidłowo, jeśli przez dłuższy czas narażone jest na działanie temperatur powyżej lub poniżej wskazanego zakresu.

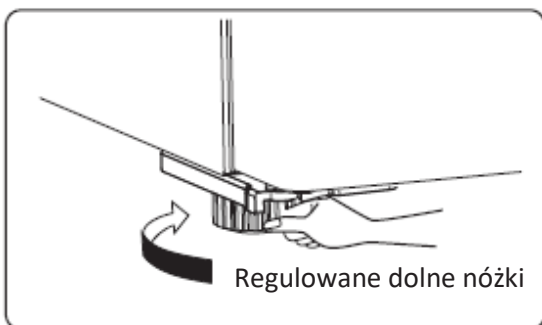
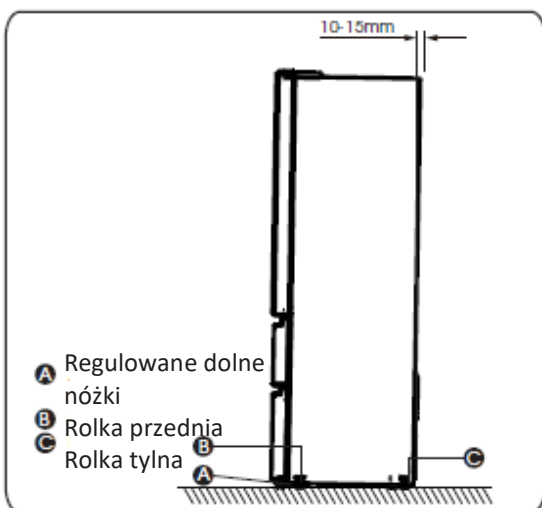
Klasa klimatyczna	Temperatura otoczenia
SN	+10°C do +32°C
N	+16°C do +32°C
ST	+16°C do +38°C
T	+16°C do +43°C

- Ustaw urządzenie w suchym miejscu, aby uniknąć dużej wilgoci.
- Chronić urządzenie przed bezpośrednim działaniem promieni słonecznych, deszczu lub mrozu. Ustaw urządzenie z dala od źródeł ciepła, takich jak piec, ogień lub grzejniki.

Poziomowanie urządzenia

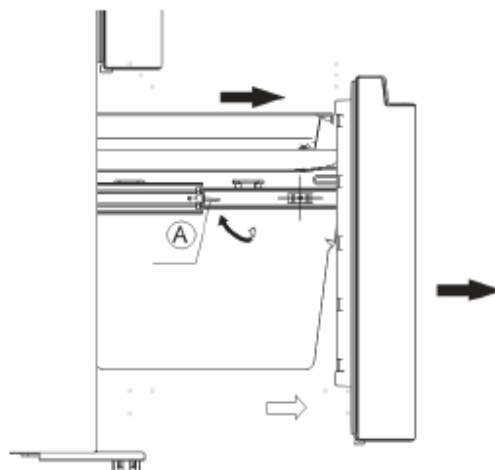
Aby zapewnić wystarczające wypoziomowanie i cyrkulację powietrza w dolnej tylnej części urządzenia, konieczne może być wyregulowanie dolnych nóżek. Można je wyregulować ręcznie lub za pomocą odpowiedniego klucza.

Aby drzwi zamykały się samoczynnie, odchyl górną część do tyłu o 10-15 mm.

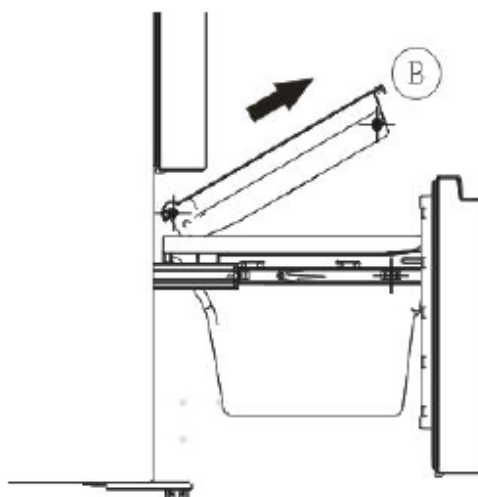


Demontaż szuflady zamrażarki

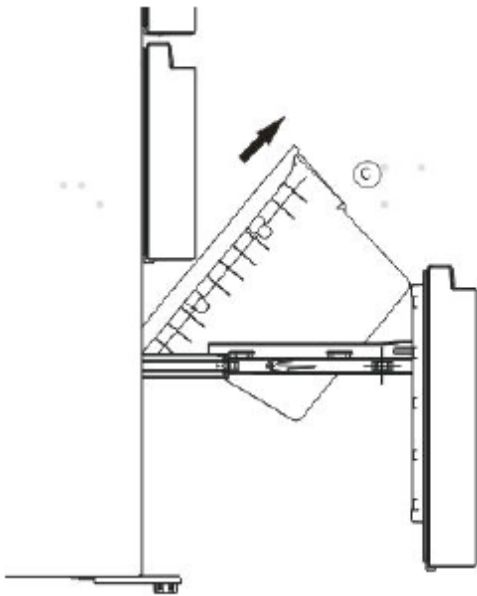
1. Komora zamrażarki jest wyposażona w górną szufladę, dolną szufladę, dwie tace i pojemnik na lód;
2. Otwórz drzwi zamrażarki; Podnieś blok regulacyjny (A) prowadnic przesuwnych i wysuń szufladę drzwi zamrażarki (A) do ostatecznego położenia.



3. Wyjmij tackę (B), unosząc ją w kierunku strzałki.



4. Wyjmij dolną szufladę zamrażarki (C), unosząc ją.

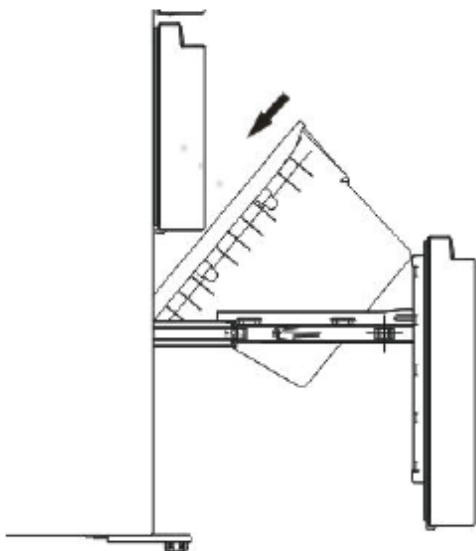


Ponowny montaż szuflady zamrażarki

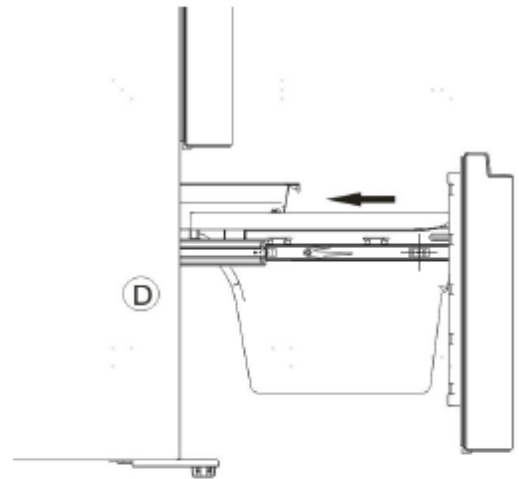
Aby ponownie założyć szufladę po przeniesieniu urządzenia w docelowe miejsce, złożź części w odwrotnej kolejności.

Instalowanie dolnej szuflady

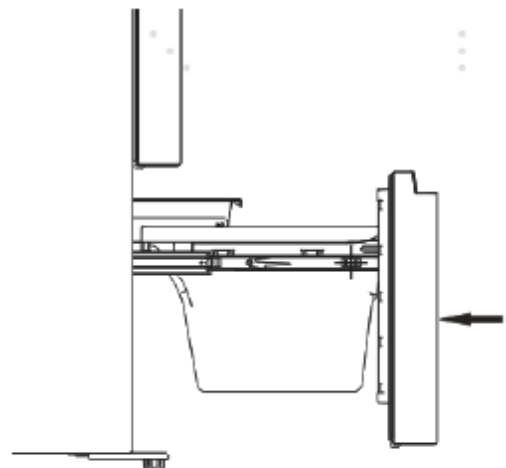
1. Wciśnij dolną szufladę do ostatecznego położenia w kierunku strzałki.



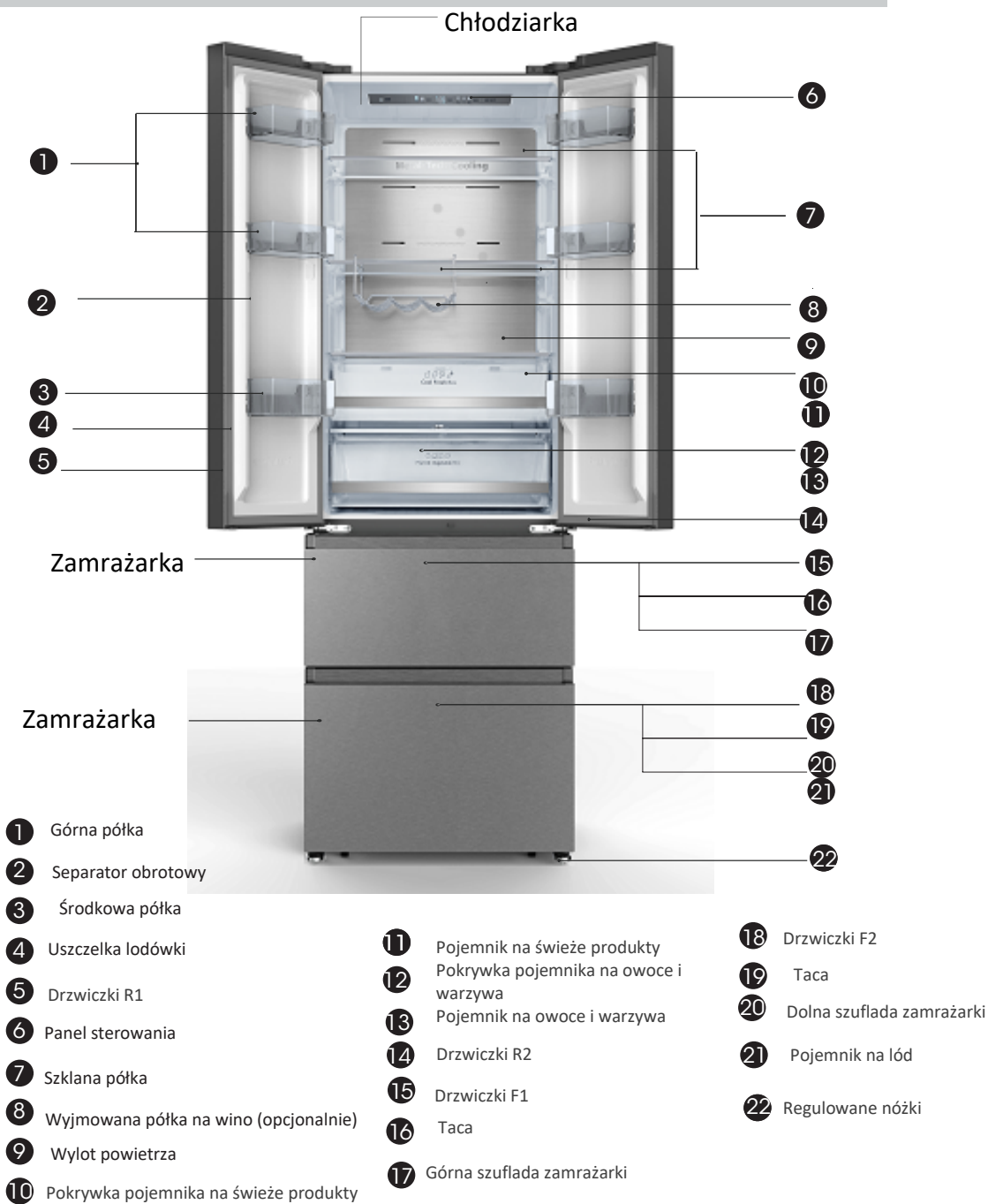
2. Umieść tacę w szufladzie i wepchnij ją do przodu i upewnij się, że rolki tacy są na przesuwnicach zamrażarki (D).



3. Popchnij drzwi zamrażarki w stronę strzałki i zamknij je.



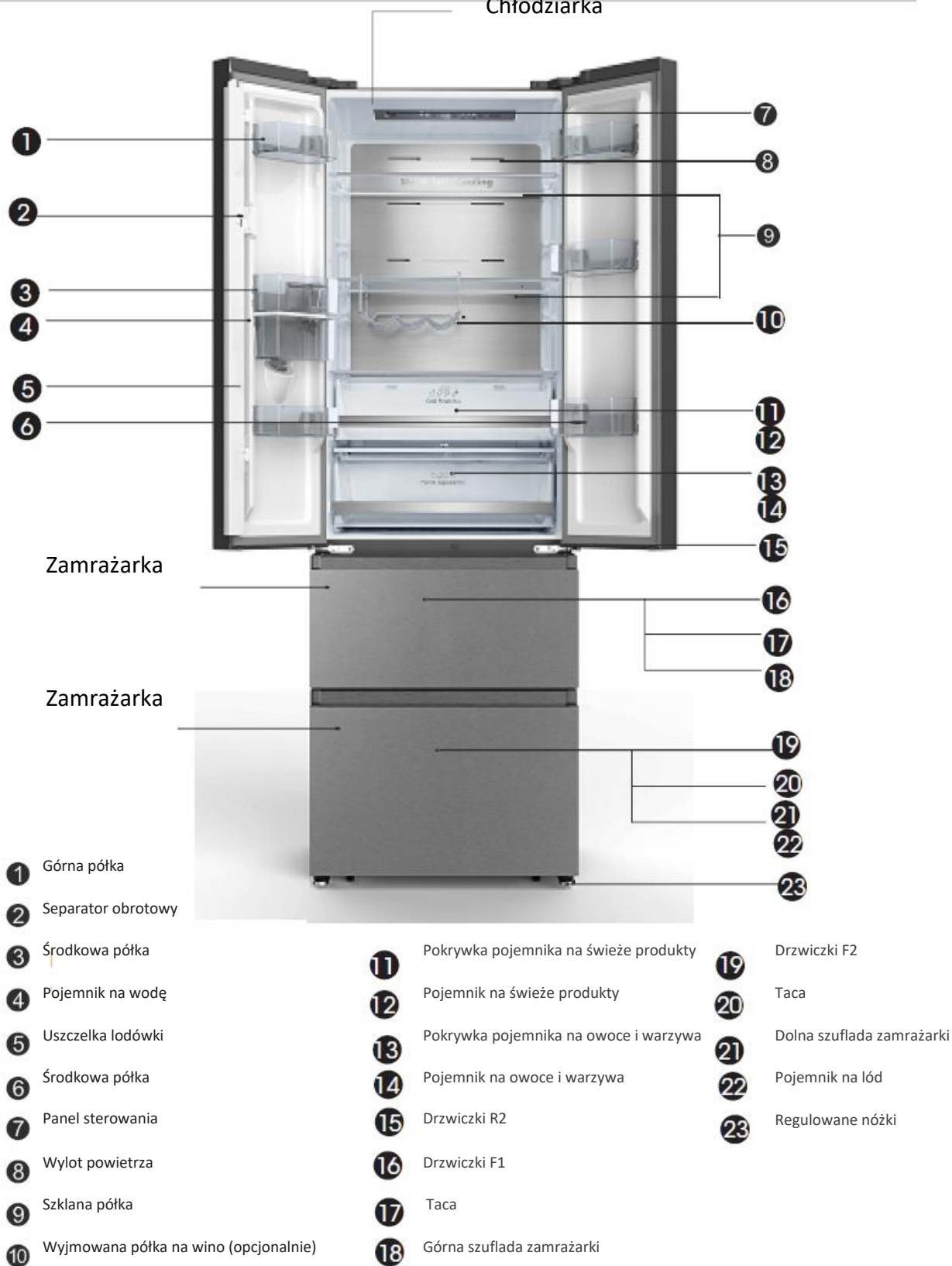
Opis urządzenia



UWAGA: Ze względu na ciągłe modyfikacje naszych produktów, Twoja chłodziarka może nieco różnić się od tej zaprezentowanej w instrukcji, jednak jej funkcje i sposób użytkowania pozostają niezmienną. Aby uzyskać więcej przestrzeni w zamrażarce, możesz wyjąć szuflady (oprócz dolnej szuflady zamrażarki) oraz wyginaną tacę na lód.

Opis urządzenia

Chłodziarka



1 Górna półka

2 Separator obrotowy

3 Środkowa półka

4 Pojemnik na wodę

5 Uszczelka lodówki

6 Środkowa półka

7 Panel sterowania

8 Wylot powietrza

9 Szklana półka

10 Wymowana półka na wino (opcjonalnie)

11 Pokrywa pojemnika na świeże produkty

12 Pojemnik na świeże produkty

13 Pokrywa pojemnika na owoce i warzywa

14 Pojemnik na owoce i warzywa

15 Drzwiczki R2

16 Drzwiczki F1

17 Taca

18 Górna szuflada zamrażarki

19 Drzwiczki F2

20 Taca

21 Dolna szuflada zamrażarki

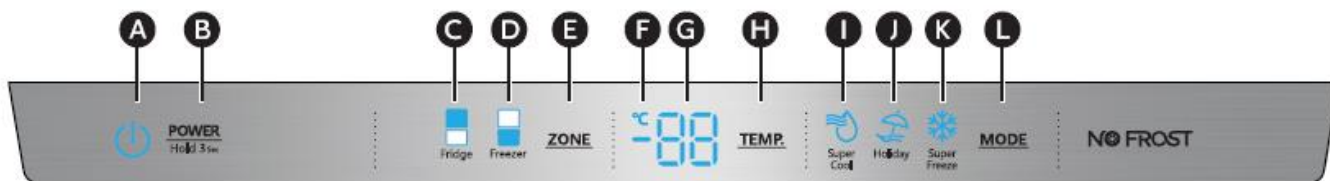
22 Pojemnik na lód

23 Regulowane nóżki

UWAGA: Ze względu na ciągłe modyfikacje naszych produktów, Twoja chłodziarka może nieco różnić się od tej zaprezentowanej w instrukcji, jednak jej funkcje i sposób użytkowania pozostają niezmiennione. Aby uzyskać więcej przestrzeni w zamrażarce, możesz wyjąć szuflady (oprócz dolnej szuflady zamrażarki) oraz wyginaną tacę na lód.

Panel sterowania

Używaj urządzenia zgodnie z następującymi regulacjami dotyczącymi użytkowania, Twoje urządzenie ma odpowiednie funkcje i tryby, jak panele wyświetlacza pokazane na poniższych ilustracjach. Gdy urządzenie zostanie włączone po raz pierwszy, zacznie działać podświetlenie ikon na panelu wyświetlacza. Jeśli żaden przycisk nie zostanie naciśnięty, a drzwi są zamknięte, podświetlenie wyłączy się.



- | | | | |
|---|--|-------------------------------|-----------------------------|
| A Ikona włączenia | D Ikona temperatury komory zamrażarki | G Temperatura | J Ikona Wakacji |
| B Przycisk włączenia | E Wybór strefy | H Kontrola temperatury | K Ikona Super Freeze |
| C Ikona temperatury komory lodówki | F Wskaźnik Celsjusza | I Ikonka Super Cool | L Sterowanie trybami |



Naciśnij **POWER** przez 3 sekundy, aby włączyć zasilanie i naciśnij przez 3 sekundy, aby wyłączyć zasilanie - wyświetli się „OF”.

Ustawianie temperatury w komorze

Ustawiając temperaturę, ustawiasz średnią temperaturę dla całej komory. Rzeczywiste temperatury w komorze mogą różnić się od wyświetlanych w zależności od ilości i rozmieszczenia przechowywanej żywności oraz temperatury otoczenia.


Zalecane ustawienia temperatury

- Komora lodówki: 4°C
- Komora zamrażarki: -18°C

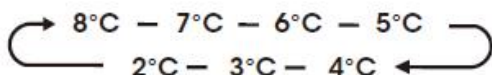
Temperatura w komorze chłodziarki

1. Naciśnij kilkakrotnie **ZONE**, aż pojawi się ikona lodówki.



2. Gdy lodówka jest włączona, zaświeci się , następnie naciśnij kilkakrotnie przycisk **TEMP**, aby przejść przez dostępne ustawienia temperatury, od 8°C do 2°C.

UWAGA: Każde naciśnięcie przycisku powoduje zmianę ustawienia o jeden stopień.




3. Zwolnij przycisk **TEMP**, kiedy pojawi się żądane ustawienie temperatury.

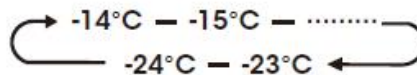
Temperatura w komorze zamrażarki

1. Naciśnij kilkakrotnie **ZONE**, aż pojawi się wybór Zamrażarki.



2. Gdy zamrażarka jest włączona, świeci się , a następnie naciśnij kilkakrotnie przycisk **TEMP**, aby przejść przez dostępne ustawienia temperatury, od -14°C do -24°C.

UWAGA: Każde naciśnięcie przycisku powoduje zmianę ustawienia o jeden stopień.



3. Zwolnij przycisk **TEMP**, kiedy pojawi się żądane ustawienie temperatury.


Super Cool



Funkcja Super Cool pomaga utrzymać żywność przechowywaną w lodówce w ustawionej temperaturze w okresach intensywnego użytkowania, przy dużych ilościach artykułów spożywczych lub chwilowo ciepłych temperaturach w pomieszczeniu. Funkcja Super Cool obniża temperaturę w komorze lodówki do 2°C, aby szybciej schłodzić żywność.

1. Naciśnij kilkakrotnie **MODE**, aż pojawi się ikona

Super Cool 

UWAGA: Gdy funkcja Super Cool jest włączona, świeci się ikona , a na wyświetlaczu temperatury pojawia się 2°C.

2. Naciśnij **MODE**, aby ręcznie wyłączyć tryb Super Cool i powrócić do poprzednio ustawionej temperatury.

UWAGA: Funkcja Super Cool wyłączy się automatycznie po 3 godzinach, a lodówka powróci do poprzedniego ustawienia temperatury.

Super Freeze




Funkcja Super Freeze pomaga utrzymać żywność przechowywaną w zamrażarce w ustawionej temperaturze w okresach intensywnego użytkowania, przy dużych ilości artykułów spożywczych lub chwilowo wysokich temperaturach w pomieszczeniu.

Funkcja Super Freeze obniża temperaturę w zamrażarce do -24°C , aby szybciej zamrozić żywność.

1. Naciśnij kilkakrotnie przycisk **MODE**, aż pojawi

się ikona Super Freeze  .

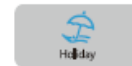
UWAGA: Gdy funkcja Super Freeze jest włączona,

świeci się ikona  , a na wyświetlaczu temperatury pojawia się -24°C .

2. Naciśnij **TEMP**. aby ręcznie wyłączyć funkcję Super Freeze i powrócić do poprzednio ustawionej temperatury.

UWAGA: Funkcja Super Freeze wyłączy się automatycznie po 52 godzinach, a zamrażarka powróci do poprzedniego ustawienia temperatury. Przy wyborze funkcji Super Freeze. Upewnij się, że w komorze zamrażarki nie ma butelek. Butelki i puszki mogą eksplodować.

Wakacje



W przypadku pozostawienia urządzenia na dłuższy czas można przełączyć urządzenie na tryb wakacyjny.

Ważne!

W tym czasie nie należy przechowywać żywności w komorze lodówki.

1. Naciskaj przycisk **MODE**, aż pojawi się ikona trybu wakacyjnego. Urządzenie automatycznie ustawia następujące temperatury:

- Komora lodówki: 15°C
- Komora zamrażarki: -18°C

2. Naciśnij przycisk **TEMP**. aby wyłączyć tryb wakacyjny, a temperatura lodówki powróci do poprzedniego ustawienia.

Alarm otwartych drzwi

Jeżeli drzwi lodówki pozostaną otwarte dłużej niż 2 minuty, na panelu sterowania pojawi się „dr” a po 8 minutach urządzenie powróci do poprzednio ustawionej temperatury.

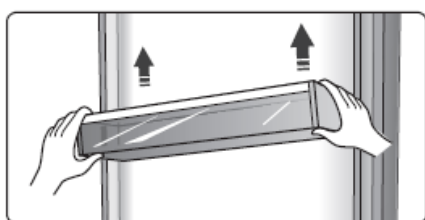
- Aby wyłączyć alarm, zamknij całkowicie drzwi lodówki.

Korzystanie z urządzenia

Twoje urządzenie posiada akcesoria co przedstawiono ogólnie w „Opisie urządzenia” – w tej części instrukcji możesz znaleźć właściwy sposób ich użycia. Zalecamy uważne przeczytanie przed użyciem urządzenia.

Półki na drzwiach

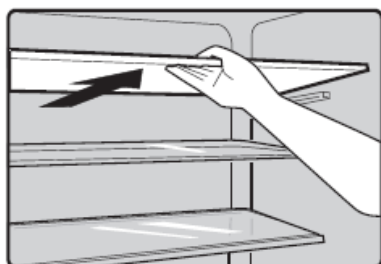
- Nadają się do przechowywania jajek, płynów w puszkach, napojów w butelkach i pakowanej żywności, itp. Nie umieszczaj zbyt wielu ciężkich rzeczy na tych półkach.
- Półki na drzwiach można ustawić na różnych wysokościach zgodnie z wymaganiami. Przed podniesieniem w pionie w celu zmiany położenia należy wyjąć żywność z półki.



- Wszystkie półki na drzwiach można całkowicie zdemontować do czyszczenia.

Półka w komorze chłodziarki

- Półki w komorze chłodziarki można wyjąć w celu wyczyszczenia.



Elastyczny stojak na wino (opcjonalnie)

- Służy do przechowywania butelkowanego wina lub napojów i można go wyjąć do czyszczenia.

Uwaga: nie umieszczaj butelkowanego wina ani napojów bezpośrednio przed wylotem powietrza w kanale powietrznym, ponieważ może to spowodować jego zamrożenie.

Pojemnik Cool Fresh

- W niektórych wersjach, urządzenie będzie posiadało dodatkowy pojemnik (szufladę) na świeże produkty. W tej szufladzie można uzyskać niższą temperaturę do przechowywania ryb, mięsa i innej łatwo psującej się żywności.

Zwykle będzie o około 1 °C niższa niż w pozostałej części komory. W poniższej tabeli znajduje się kilka rekomendacji, z którymi możesz się zapoznać.

Ustawienie temp. komory lodówki	Rodzaj jedzenia	Sugerowany okres przechowywania
2 lub 3 lub 4 °C	ryby lub mięso	<2 dni
5 lub 6 °C	owoce	< 2 tygodnie
7 lub 8 °C	warzywa	<5 dni

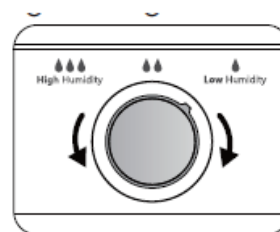
Uwaga: Rzeczywista temperatura pojemnika Cool Fresh może być niższa od zera, więc jest to normalne, że płyn w tej szufladzie zamrze.

Pojemnik na owoce i warzywa

- Pojemnik nadaje się do przechowywania warzyw i owoców itp.

Kontrola wilgotności w pojemniku na owoce i warzywa

- Aby utrzymać różną wilgotność w pojemniku na owoce, możesz obrócić pokrętko na pokrywie pojemnika. Przesuń pokrętko w lewo, a utrzymasz wyższą wilgotność, która pozwoli przechowywać warzywa i owoce dłużej w świeżości; przekręć w prawo, aby osiągnąć niższą wilgotność. Służy to do kontrolowania temperatury w pojemniku na warzywa i zapobiegania utracie wilgoci przez warzywa.



Szuflada zamrażarki

- Służy do przechowywania żywności wymagającej zamrożenia, w tym mięsa, ryb, lodów itp.

Taca na lód

• Służy do produkcji kostek lodu. Aby zrobić kostki lodu, należy wlać wodę do tacek na kostki lodu - poziom wody nie powinien przekraczać górnej linii (najlepiej osiemdziesiąt procent objętości tacy na lód). Umieść tackę w komorze zamrażarki i odczekaj przynajmniej 2 godziny aż kostki zostaną uformowane. Po uformowaniu kostek delikatnie przekręć tackę, aby oddzielić kostki od tac.

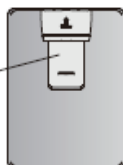


Uwaga: Jeśli tacka na lód jest używana po raz pierwszy lub nie była używana przez długi czas, wyczyść ją przed użyciem.

Dozownik wody (tylko dla urządzenia z dozownikiem)

Dozownik wody umieszczony w drzwiach lodówki służy do przechowywania wody pitnej. Za pomocą tego urządzenia można łatwo uzyskać schłodzoną wodę bez otwierania lodówki. Powinieneś zapoznać się z poniższymi wskazówkami.

Przycisk dozownika



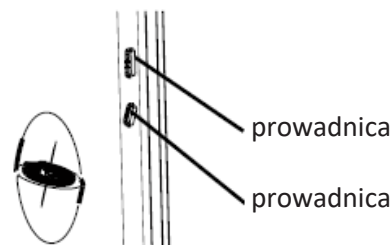
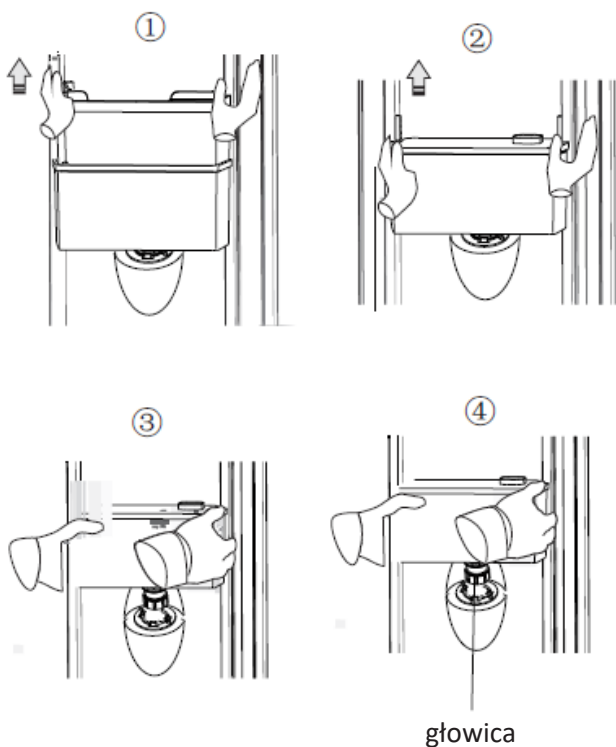
• Przed użyciem

➤ Przed pierwszym użyciem tego urządzenia należy postępować w następujący sposób.

1. Przytrzymaj ręką jedną dolną stronę półki na drzwiach, drugą ręką podnieś drugą stronę, a gdy otwór w półce na drzwiach zostanie odsunięty od prowadnicy, zmień ręce, aby powtórzyć tę czynność.
2. Przytrzymaj ręką jedną dolną stronę zbiornika na wodę, drugą podnieś drugą stronę, a gdy szczelina zbiornika wody zostanie odsunięta od prowadnicy, zmień ręce, aby powtórzyć tę czynność.
3. Przytrzymaj mocno zbiornik na wodę z obu stron, unieś i wyjmij ze zbiornika.
4. Odkręć głowicę, następnie wyczyść głowicę, pokrywki i zbiornik na wodę.

Uwaga!

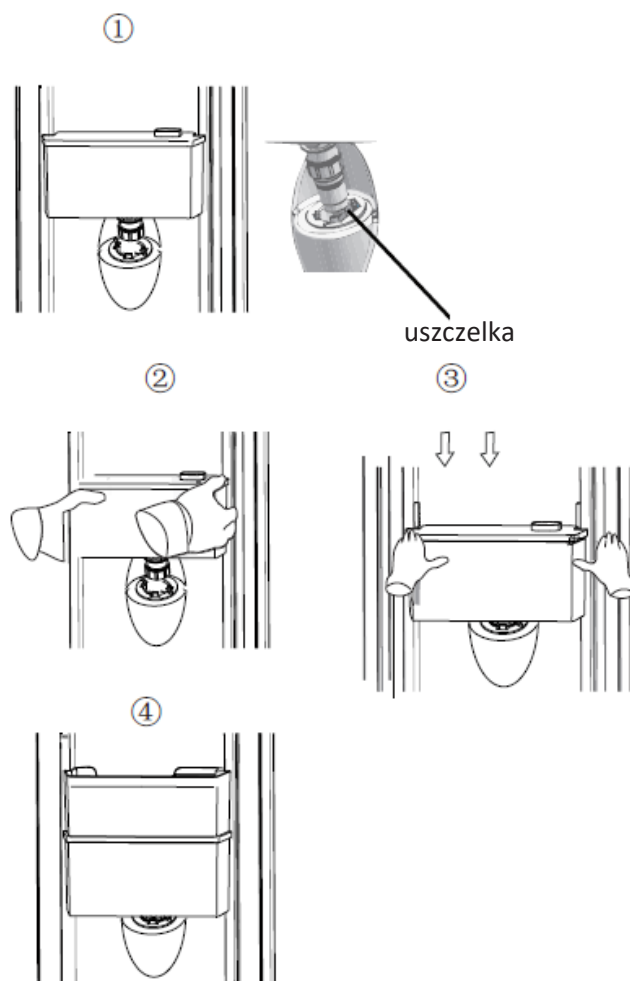
Opróżnij zbiornik na wodę, zanim go wyjmiesz.



• Montaż

Po oczyszczeniu złoź części, w tym głowicę, zbiornik na wodę i pokrywki w następujący sposób:

1. Najpierw ułóż pierścień uszczelniający w odpowiedniej kolejności (pierścień uszczelniający nie może się obrócić), a następnie włóż głowicę do otworu.
2. Przytrzymaj mocno oba boki zbiornika na wodę, zamocuj zbiornik wzdłuż prowadnic na drzwiach.
3. Popchnij zbiornik na wodę z dwóch stron w dół, jak pokazano na rysunku.
4. Kiedy usłyszysz kliknięcia po obu stronach i jednocześnie obie strony zbiornika wody będą zamknięte na wykładzinie drzwi, oznacza to, że instalacja jest zakończona. następnie dobrze załóż środkową półkę na drzwiach.



• Napełnianie wodą

Przed waniem wody pitnej do zbiornika na wodę upewnij się, że jest on stabilny i zamontowany we właściwej pozycji.

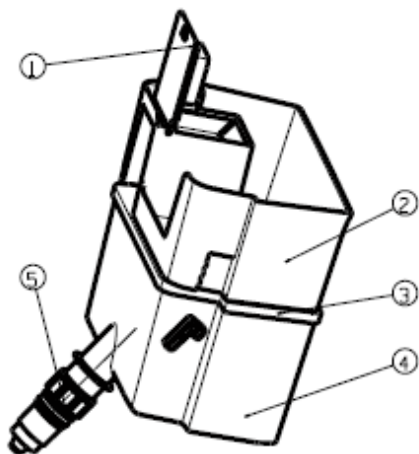
Uwaga!

Napełnij wodą do poziomu 2,5 litra (sugerowane), nie przekraczaj tego poziomu.

W przeciwnym razie woda może się wylewać po zamknięciu pojemnika.

Zalecamy napełnianie wody w następujący sposób.

Otwórz małą pokrywę i wlej wodę z wlotu w środkowej półce na drzwiach.



- ① pokrywa wlotu wody
- ② środkowa półka
- ③ pokrywa pojemnika na wodę
- ④ pojemnik na wodę
- ⑤ głowica

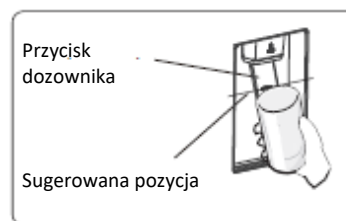
Ostrzeżenie!

Nie dotykaj innych części urządzenia podczas napełniania pojemnika wodą, może to spowodować wyciek.

Należy wlewać wodę powoli, inaczej woda może się przelewać.

Nalewanie wody z dozownika

- Do pobierania wody z dozownika należy używać odpowiednich naczyń.



Ostrzeżenie!

- Nie popychaj dźwigni dystrybutora do przodu gdy nie jest podstawiony kubek, może to spowodować wyciek wody z dozownika.

Lp.	Rodzaj komory	Docelowa temperatura przechowywania [°C]	Odpowiednie dla podanych produktów
1	Chłodziarka	+2 - +8	Jaja, gotowane jedzenie, pakowana żywność, owoce i warzywa, nabiał, ciasta, napoje i inne produkty, które nie nadają się do zamrażania.
2	(***)* - Zamrażarka	≤ -18	Owoce morza (ryby, krewetki, skorupiaki), ryby słodkowodne i produkty mięsne (zalecany maks. czas przechowywania wynosi 3 miesiące – w miarę upływu czasu wartości odżywcze spadają, a produkt traci smak); miejsce odpowiednie do zamrażania świeżej żywności.
3	*** - Zamrażarka	≤ -18	Owoce morza (ryby, krewetki, skorupiaki), ryby słodkowodne i produkty mięsne (zalecany maks. czas przechowywania wynosi 3 miesiące – w miarę upływu czasu wartości odżywcze spadają, a produkt traci smak); miejsce nieodpowiednie do zamrażania świeżej żywności.
4	** - Zamrażarka	≤ -12	Owoce morza (ryby, krewetki, skorupiaki), ryby słodkowodne i produkty mięsne (zalecany maks. czas przechowywania wynosi 2 miesiące – w miarę upływu czasu wartości odżywcze spadają, a produkt traci smak); miejsce nieodpowiednie do zamrażania świeżej żywności.
5	* - Zamrażarka	≤ -6	Owoce morza (ryby, krewetki, skorupiaki), ryby słodkowodne i produkty mięsne (zalecany maks. czas przechowywania wynosi 1 miesiąc – w miarę upływu czasu wartości odżywcze spadają, a produkt traci smak);
6	Bez gwiazdek	-6 - 0	Świeża wieprzowina, wołowina, ryby, kurczak, niektóre zapakowane przetworzone produkty spożywcze, itp. (Zalecane do spożycia najlepiej w ciągu tego samego dnia, nie później niż w ciągu 3 dni). Częściowo zapakowane / szczelnie opakowana przetworzona żywność (nieprzeznaczona do zamrażania)
7	Schładzanie	-2 - +3	Świeża / mrożona wieprzowina, wołowina, kurczak, słodkowodne produkty wodne, itp. (Zalecany termin spożycia to 7 dni w temp. poniżej 0 °C, a powyżej 0 °C najlepiej w ciągu tego samego dnia, ale nie dłużej niż w ciągu 2 dni). Owoce morza (w temp. poniżej 0 °C przez 15 dni, nie zaleca się przechowywania powyżej 0 °C)
8	Świeża żywność	0 -+4	Świeża wieprzowina, wołowina, ryby, kurczak, gotowane jedzenie, itp. (zalecane do zjedzenia tego samego dnia, ale w ciągu nie dłużej niż 3 dni)
9	Wino	+5 - +20	Czerwone wino, białe wino, wino musujące, itp.

UWAGA: prosimy o przechowywanie różnych artykułów spożywczych w zależności od przedziałów lub docelowej temperatury przechowywania zakupionych produktów.

Jeśli urządzenie chłodnicze pozostanie puste przez dłuższy czas, wyłącz je, rozmroź, wyczyść, wysusz i pozostaw drzwi otwarte, aby zapobiec rozwojowi pleśni w urządzeniu.

Przydatne wskazówki i porady

Wskazówki dotyczące oszczędzania energii

Zalecamy przestrzeganie poniższych wskazówek, aby oszczędzać energię.

- Staraj się unikać otwierania drzwi na długi czas, aby oszczędzać energię.
- Upewnij się, że urządzenie znajduje się z dala od źródeł ciepła (bezpośrednie światło słoneczne, piekarnik elektryczny lub kuchenka itp.)
- Nie ustawiaj temperatury niższej niż to konieczne.
- Nie przechowuj w urządzeniu ciepłej żywności ani parującej cieczy.
- Ustaw urządzenie w dobrze wentylowanym, wolnym od wilgoci pomieszczeniu. Zapoznaj się z rozdziałem Instalacja nowego urządzenia.
- Jeśli schemat przedstawia prawidłową kombinację szuflad, pojemników i półek, nie należy dostosowywać kombinacji, ponieważ jest to konfiguracja najbardziej energooszczędna.

Wskazówki dotyczące przechowywania świeżej żywności w lodówce

- Nie należy umieszczać gorącej żywności bezpośrednio w lodówce lub zamrażarce, temperatura wewnętrzna wzrośnie, co spowoduje, że sprężarka będzie musiała pracować bardziej intensywnie i będzie zużywać więcej energii.
- Przykryj lub zawiń jedzenie, zwłaszcza jeśli ma mocny smak.
- Umieść potrawę prawidłowo, aby powietrze mogło swobodnie krążyć wokół niej.

Wskazówki dotyczące chłodzenia

- Mięso (wszystkie rodzaje) Zawiń w folię polietylenową i umieść na szklanej półce nad szufladą na warzywa. Zawsze przestrzegaj terminów przechowywania żywności i terminów sugerowanych przez producentów.
- Żywność gotowana, dania na zimno itp.: Powinny być one zakryte i można je umieścić na dowolnej półce.
- Owoce i warzywa: Powinny być przechowywane w specjalnej szufladzie.
- Masło i ser: Powinny być owinięte szczelną folią lub folią plastikową.

- Butelki na mleko: Powinny mieć nakrętki i być przechowywane w półkach na drzwiach.

Wskazówki dotyczące zamrażania

- Przy pierwszym uruchomieniu lub po pewnym okresie nieużywania, przed włożeniem żywności do komory pozwól urządzeniu pracować przez co najmniej 2 godziny na wyższych ustawieniach.
- Przygotowuj żywność w małych porcjach, aby umożliwić jej szybkie i całkowite zamrożenie, a następnie rozmrażanie tylko w wymaganej ilości.
- Zawijaj żywność w hermetyczne opakowania z folii aluminiowej lub polietylenu.
- Nie pozwól, aby świeże, niezamrożone produkty zetknęły się z produktami już zamrożonymi, aby uniknąć wzrostu ich temperatury.
- Produkty mrożone, jeśli zostaną spożyte bezpośrednio po wyjęciu z zamrażarki, prawdopodobnie spowodują odmrożenia skóry.
- Zaleca się oznakowanie i datowanie każdej zamrożonej paczki w celu śledzenia czasu przechowywania.

Wskazówki dotyczące przechowywania zamrożonej żywności

- Upewnij się, że mrożonki były prawidłowo przechowywane przez sprzedawcę żywności.
- Po rozmrożeniu żywność szybko się psuje i nie należy jej ponownie zamrażać. Nie przekraczać okresu przechowywania wskazanego przez producenta żywności.

Wyłączenie urządzenia

Jeśli urządzenie wymaga wyłączenia na dłuższy czas, należy podjąć następujące kroki, aby zapobiec powstawaniu pleśni na urządzeniu.

1. Usuń całą żywność.
2. Wyjmij wtyczkę z gniazdka sieciowego.
3. Dokładnie wyczyść i wysusz wnętrze.
4. Upewnij się, że wszystkie drzwi są lekko otwarte, aby umożliwić cyrkulację powietrza.

Czyszczenie i pielęgnacja

Ze względów higienicznych urządzenie (w tym akcesoria zewnętrzne i wewnętrzne) należy regularnie czyścić (przynajmniej raz na dwa miesiące).

Ostrzeżenie!

- Podczas czyszczenia urządzenia nie wolno podłączać go do sieci elektrycznej, ponieważ istnieje niebezpieczeństwo porażenia prądem! Przed czyszczeniem wyłącz urządzenie i wyjmij wtyczkę z gniazdka.

Czyszczenie zewnętrznej strony urządzenia

- Aby zachować dobry wygląd urządzenia, należy je regularnie czyścić.
- Przetrzyj panel sterowania czystą, miękką szmatką.
- Spryskaj ściereczkę wodą zamiast rozpylać ją bezpośrednio na powierzchnię urządzenia. Pomaga to zapewnić równomierne rozprzowanie wilgoci na powierzchni.
- Wyczyść drzwi, uchwyty i powierzchnie obudowy łagodnym detergentem, a następnie wytrzyj do sucha miękką szmatką.



Uwaga!

- Nie używaj ostrych przedmiotów, ponieważ mogą one porysować powierzchnię urządzenia.

- Do czyszczenia nie używaj rozpuszczalników, detergentu samochodowego, Cloroxu, olejku eterycznego, ściernych środków czyszczących ani rozpuszczalników organicznych, takich jak benzen. Mogą uszkodzić powierzchnię urządzenia lub spowodować pożar.

Czyszczenie wnętrza urządzenia

- Należy regularnie czyścić wnętrze urządzenia. Czyszczenie będzie łatwiejsze, gdy w lodówce nie będzie znajdować się wiele jedzenia. Wnętrze chłodziarko-zamrażarki przetrzeć słabym roztworem wodorowęglanu sody, a następnie spłukać ciepłą wodą za pomocą wykręconej gąbki lub ściereczki. Przed ponownym założeniem półek i koszy wytrzeć do sucha. Dokładnie osusz wszystkie powierzchnie i zdejmowane części przed ponownym włożeniem.



- Mimo że urządzenie rozmraża się automatycznie, na wewnętrznych ścianach komory zamrażarki może pojawić się warstwa szronu, jeśli drzwi zamrażarki są często lub na zbyt długo otwierane. Jeśli szron jest zbyt gruby, wybierz moment, w którym zamrażarka jest prawie pusta i podstępuj w następujący sposób:
 1. Wyjmij kosze na żywność i akcesoria, odłącz urządzenie od zasilania i zostaw otwarte drzwi. Dokładnie przewietrz pomieszczenie, aby przyspieszyć proces.
 2. Po zakończeniu rozmrażania wyczyść zamrażarkę zgodnie z powyższym opisem.

Uwaga!

- Nie używaj ostrych przedmiotów do usuwania szronu z komory zamrażarki. Dopiero po całkowitym wyschnięciu wnętrza urządzenie należy ponownie włączyć i ponownie podłączyć do gniazdka sieciowego.

Czyszczenie uszczelek drzwi

- Dbaj o czystość uszczelek drzwi. Żywność i lepkie napoje mogą powodować przyklejanie się uszczelek do obudowy i rozrywanie podczas otwierania drzwi. Umyj uszczelkę łagodnym detergentem i ciepłą wodą. Po umyciu opłucz i dokładnie wysusz.

Uwaga!

- Dopiero po całkowitym wyschnięciu uszczelek drzwi można włączyć urządzenie.

Wymiana światła LED:

Ostrzeżenie:

- Światło LED może być wymieniane tylko przez

osobę kompetentną. Jeśli dioda LED jest uszkodzona, skontaktuj się z infolinią klienta w celu uzyskania pomocy. Aby wymienić lampkę LED, należy wykonać poniższe czynności:

1. Odłącz urządzenie.
2. Zdejmij osłonę lamki, podnosząc i wyciągając.
3. Przytrzymaj osłonę diody LED jedną ręką, a drugą pociągnij, naciskając zatrzask złącza.
4. Wymień lampkę LED i zatrzasknij ją prawidłowo.

Czyszczenie dystrybutora wody (specjalne dla produktów z dystrybutorem wody):

- Zbiorniki na czystą wodę, jeśli nie były używane przez 48 godzin; należy przepłukać system wodny podłączony do źródła wody, jeśli woda nie była pobierana przez 5 dni.

Rozwiązywanie problemów

Jeśli napotkasz problem ze swoim urządzeniem lub obawiasz się, że urządzenie nie działa prawidłowo, możesz łatwo sprawdzić kilka przyczyn przed wezwaniem serwisu, jak podano poniżej.

Ostrzeżenie! Nie próbuj samodzielnie naprawiać urządzenia. Jeśli problem nie ustąpi po wykonaniu opisanych poniżej czynności, skontaktuj się z wykwalifikowanym elektrykiem, autoryzowanym serwisem lub sklepem, w którym zakupiono produkt.

Problem	Możliwa przyczyna i rozwiązanie
Urządzenie nie działa prawidłowo	<ul style="list-style-type: none">➤ Sprawdź, czy przewód zasilający jest prawidłowo podłączony do gniazdka elektrycznego.➤ Sprawdź bezpiecznik lub obwód zasilania, w razie potrzeby wymień je.➤ Temperatura otoczenia jest za niska. Spróbuj ustawić temperaturę komory na niższym poziomie, aby rozwiązać ten problem.➤ To normalne, że zamrażarka nie działa podczas cyklu automatycznego rozmrażania lub przez krótki czas po włączeniu urządzenia, aby chronić sprężarkę.
Zapachy z przegródek	<ul style="list-style-type: none">➤ Wnętrze może wymagać czyszczenia.➤ Niektóre potrawy, pojemniki lub opakowania powodują nieprzyjemne zapachy.
Hałas z urządzenia	<p>Poniższe dźwięki są całkowicie normalne:</p> <ul style="list-style-type: none">➤ Odgłosy pracy sprężarki.➤ Hałas ruchu powietrza z małego silnika wentylatora w zamrażarce lub innych komorach.➤ Bulgotanie podobne do gotowania wrzącej wody.➤ Odgłos trzaskania podczas automatycznego rozmrażania.➤ Odgłos klikania przed uruchomieniem sprężarki. <p>Inne nietypowe dźwięki są spowodowane poniższymi przyczynami i mogą wymagać sprawdzenia i podjęcia działań:</p> <ul style="list-style-type: none">➤ Urządzenie nie jest wypoziomowane.➤ Tył urządzenia dotyka ściany.➤ Butelki lub pojemniki uderzają o siebie.
Silnik pracuje w sposób ciągły	<p>Często wydobywające się odgłosy silnika są normalne, będzie on musiał pracować bardziej intensywnie w następujących okolicznościach:</p> <ul style="list-style-type: none">➤ Ustawiona temperatury jest niższa niż to konieczne.➤ W urządzeniu była ostatnio przechowywana duża ilość ciepłej żywności.➤ Temperatura na zewnątrz urządzenia jest za wysoka.➤ Drzwi są zbyt długo lub zbyt często otwarte.➤ Po zainstalowaniu urządzenia lub gdy było ono wyłączone przez długi czas.

Problem	Możliwa przyczyna i rozwiązanie
W komorze powstaje warstwa szronu	➤ Sprawdź, czy wyloty powietrza nie są zablokowane przez żywność i upewnij się, że żywność została umieszczona w urządzeniu tak, aby zapewnić odpowiednią cyrkulację powietrza. Upewnij się, że drzwi można całkowicie zamknąć. Aby usunąć szron, zapoznaj się z rozdziałem dotyczącym czyszczenia i pielęgnacji.
Temperatura wewnątrz jest zbyt wysoka	➤ Mogłeś zbyt długo lub zbyt często zostawiać otwarte drzwi; lub drzwi pozostają otwarte przez jakąś przeszkodę; lub urządzenie zostało ustawione bez uwzględnienia odpowiednich wolnych przestrzeni po bokach, z tyłu i u góry.
Temperatura wewnątrz jest zbyt niska	➤ Zwiększ temperaturę postępując zgodnie z rozdziałem „Panel sterowania”.
Drzwi nie można łatwo zamknąć	➤ Sprawdź, czy górna część lodówki jest odchylona do tyłu o 10-15 mm, aby umożliwić samoczynne zamknięcie się drzwi, lub czy jakiś przedmiot wewnątrz uniemożliwia ich zamknięcie.

Utylizacja urządzenia

Zabrania się wyrzucania tego urządzenia wraz z odpadami domowymi.


Materiały opakowaniowe

Materiały opakowaniowe oznaczone symbolem recyklingu nadają się do recyklingu. Opakowanie wyrzucić do odpowiedniego pojemnika na odpady w celu recyklingu.

Przed utylizacją urządzenia

1. Wyciągnij wtyczkę z gniazda sieciowego.
2. Odetnij przewód zasilający i wyrzucić razem z wtyczką.

Ostrzeżenie! Lodówki zawierają czynnik chłodniczy i gazy w izolacji. Czynnik chłodniczy i gazy muszą być profesjonalnie usuwane, ponieważ mogą spowodować obrażenia oczu lub zapłon. Przed odpowiednią utylizacją upewnij się, że przewody obwodu chłodniczego nie są uszkodzone.

Prawidłowa utylizacja produktu	
	<p>Niniejszy symbol umieszczony na produkcie lub na opakowaniu oznacza, że tego produktu nie wolno traktować jako zwykłego odpadu domowego. Zamiast tego należy go oddać do odpowiedniego punktu zbiórki odpadów w celu recyklingu sprzętu elektrycznego i elektronicznego. Zapewniając prawidłową utylizację tego produktu, pomożesz zapobiec potencjalnym negatywnym konsekwencjom dla środowiska i zdrowia ludzkiego, które w przeciwnym razie mogłyby być spowodowane niewłaściwą utylizacją tego produktu. Aby uzyskać bardziej szczegółowe informacje na temat recyklingu tego produktu, należy skontaktować się z lokalnymi władzami, firmą zajmującą się utylizacją odpadów domowych lub sklepem, w którym produkt został zakupiony.</p>

Hisense
life reimagined