

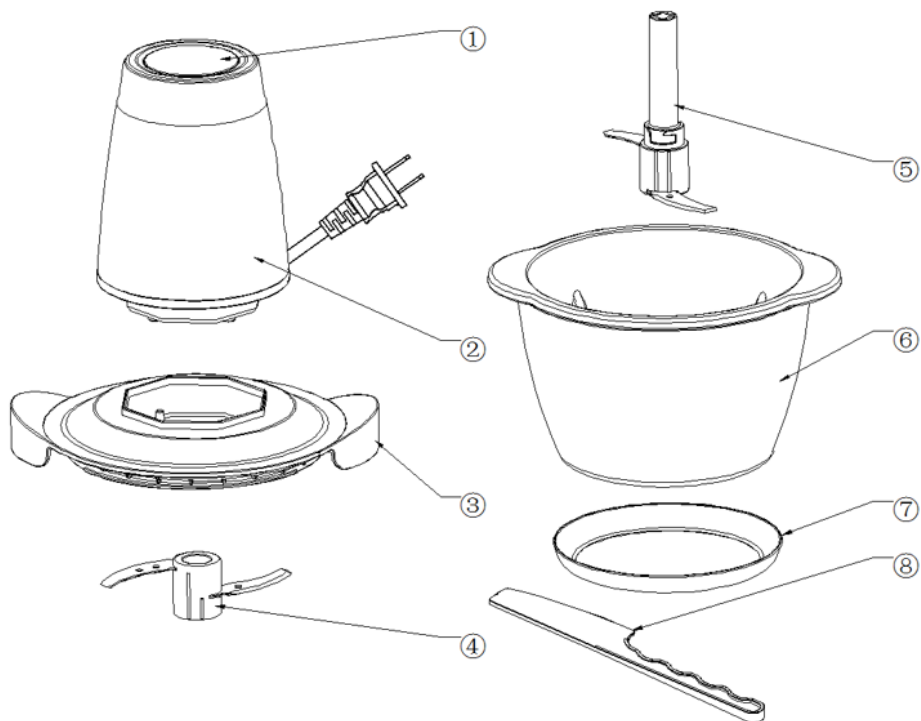


# **Saturn®**

**ST-FP0062**

**Rozdrabniacz**





- 1 Przycisk «on / off»
- 2 Jednostka silnika
- 3 pokrywki
- 4 Zespół bocznego ostrza
- 5 Główny zespół ostrza
- 6 misek
- 7 Mata antypoślizgowa
- 8 Łopatką

## **Drogi Kliencie!**

**Gratulujemy zakupu urządzenia pod nazwą handlową "Saturn". Jesteśmy przekonani, że nasze urządzenia staną się niezbędną i niezależną pomocą w prowadzeniu gospodarstwa domowego. Unikaj ekstremalnych zmian temperatury. Gwałtowna zmiana temperatury (np. gdy urządzenie zostanie przeniesione z temperatury zamarzania do ciepłego pomieszczenia) może spowodować kondensację wewnątrz urządzenia i wadliwe działanie po włączeniu. W takim przypadku należy pozostawić urządzenie w temperaturze pokojowej na co najmniej 1,5 godziny przed jego włączeniem. Jeśli urządzenie było w transporcie, pozostaw je w pomieszczeniu na co najmniej 1,5 godziny przed rozpoczęciem pracy.**

## **INSTRUKCJA DLA UŻYTKOWNIKÓW ROZDRABNIACZA**

### **Bezpieczeństwo**

- Ostrza są ostre, zachowaj ostrożność. Trzymaj ostrze noża w górze od krawędzi tnącej, zarówno podczas przenoszenia, jak i czyszczenia.
- Nie podłączaj urządzenia do zasilacza, ponieważ jest ono w pełni zmontowane i zawsze odłączaj wtyczkę przed montażem urządzeń lub obsługą ostrza noża.
- Przed opróżnieniem miski wyjmij ostrze noża.
- Nigdy nie używaj nieautoryzowanego mocowania.
- Nie pozwalaj dzieciom bawić się tym urządzeniem.
- Nigdy nie używaj uszkodzonego urządzenia. Sprawdź lub napraw: zobacz "ser-vice".

- Nigdy nie dopuszczaj do zamoczenia zasilacza, przewodu lub wtyczki.
- Nie pozwól, aby nadmiar przewodu zwiisał poza krawędź stołu lub warsztatu, lub dotknij gorącej powierzchni.
- Nigdy nie należy niewłaściwie używać rozdrabniacza do żywności i używać go w samotności do celów zgodnych z przeznaczeniem.
- Nie używaj, jeśli widoczne są jakiegokolwiek uszkodzenia urządzenia.
- Urządzenie nie jest przeznaczone do używania przez małe dzieci lub osoby niepełnosprawne bez nadzoru.
- Nigdy nie pozostawiaj urządzenia bez opieki.

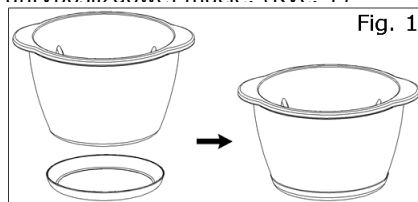
Żywotność - 3 lata. Przed uruchomieniem okres przydatności do spożycia jest nieograniczony.

## **JAK UŻYWAĆ**

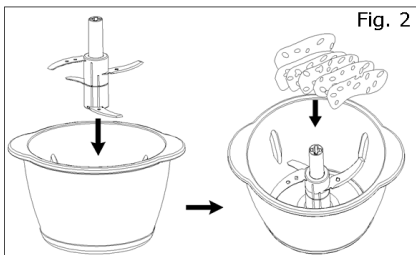
Przed użyciem wyczyść wszystkie części, które będą dotykać żywności.

1. Wyjmij miłoś siekacz i akcesoria, użyj środka do czyszczenia żywności i wody, aby wyczyścić pokrywę, zespoły ostrza głównego / bocznego, miłoś siekacza. Do czyszczenia jednostki silnikowej używaj wilgotnej szmatki.
2. Połóż matę antypoślizgową na płaskiej powierzchni, a następnie zamontuj na niej miskę rozdrabniacza. Unikaj uderzania innymi przedmiotami i trzymaj go z dala od dzieci.
3. Montaż

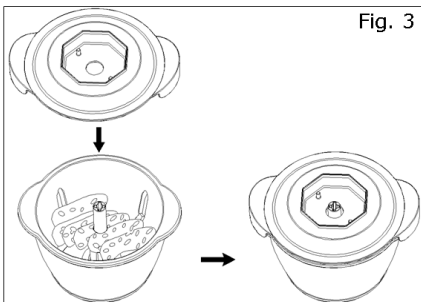
- a) Umieść miłoś rozdrabniającą na antypoślizgowej matce. (Ryc. 1)



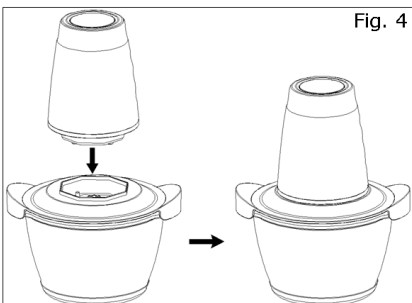
- b) Zamocuj zespół ostrza głównego / bocznego do trzonu miski, a następnie włóż jedzenie. (Ryc. 2)



c) Po włożeniu jedzenia przykryj pokrywkę (ryc. 3).



d) Umieść jednostkę silnikową na pokrywie siekacza, uchwyt zespołu nożowego znajduje się w jednej linii ze środkowym otworem jednostki głównej (rys. 4).



e) Po prawidłowym zamontowaniu urządzenia podłącz kod zasilania i naciśnij przełącznik, urządzenie zacznie działać. Gdy palec opuści przełącznik, urządzenie przestanie działać.

### Jak zamontować / zdemontować zespół ostrza głównego / bocznego.

Metoda montażu: Umieść zespół bocznego ostrza na głównym zespole ostrzy i przykręć boczny zespół ostrza

w kierunku przeciwnym do ruchu wskazówek zegara, a następnie zdejmij tuleję ochronną. Metoda demontażu: Wyjmij zespół bocznego ostrza, obracając go w kierunku zgodnym z ruchem wskazówek zegara.

### Uwagi

1. Na zespole ostrza głównego / bocznego znajdują się 2 linie antypoślizgowe. Jeśli 2 linie nie były dobrze wyrównane, oznacza to, że nie zmontowałeś dobrze zespołu ostrza głównego / bocznego.

2. Jeśli przed użyciem nie zmontowałeś dobrze bocznego ostrza, zespół bocznego ostrza może się poluzować i dotknąć miski lub pokrywy i zranić człowieka. Proszę używać go poprawnie.

3. Na jednostce głównej znajduje się blokada bezpieczeństwa. Podczas pracy należy położyć urządzenie płasko i mocno nacisnąć przycisk, aby rozpocząć pracę, w przeciwnym razie nie będzie można włączyć urządzenia.

4. Metoda wytwarzania pokarmu mięsnego: możesz wybrać jedno lub dwuwarstwowe ostrza do swojego mini siekacza. Zamontuj ostrze w misce do krojenia, usuń mięśnie, kość, skórki mięsa przed obróbką, pokrój żywność w 1-2 cm kostki i włóż do miski. Przetworzona żywność nie może przekroczyć maksymalnego limitu linii skali odpowiadającej żywności mięsnej.

Metoda produkcji owoców i warzyw: wybierz ostrze dwuwarstwowe, zainstaluj ostrze główne lub boczne w misce, pokrój jedzenie na paski lub kostki, szerokość paska około 1-2 cm, długość nie powinna przekraczać 5-10 cm. Kostki jedzenia nie powinny mieć więcej niż 2-3 cm. Przetwarzane jedzenie nie może przekraczać czterech piątych całkowitej miski, dokładnie dopasuj pokrywkę do krawędzi miski.

5. Podłącz zasilacz, lekko naciśnij przełącznik i zacznij działać. Nie uruchamiaj urządzenia dłużej niż 30 sekund.

6. Po przetworzeniu odciąć zasilanie. Gdy ostrze przestanie działać, wyjmij jednostkę główną i otwórz pokrywkę, wyjmij ostrze do krojenia i wyjmij jedzenie za pomocą łypatki lub pałeczek.

7. Jeśli przetworzona żywność przyklei się do miski, wyłącz przełącznik i odetnij zasilanie, użyj łypatki lub pałeczek do zeskrobania, a następnie ponownie wykonaj przetwarzanie.

8. Jeśli w ciągu 30 sekund nie osiągniesz pożądanego efektu, ponownie poluzuj przełącznik i interwał po 2 minutach w celu przetworzenia, co sprzyja przedłużeniu żywotności produktu.

Wieprzowina (kostki 20 mm)	300g
Wołowina (kostki 20 mm)	300g

### Tabela przetwarzania

Produkt	Rekomendowana ilość
Warzywa	70g
Czosnek	100g
Papryka	70g
Orzechy	300g
Chleb	1 piece
Cebula(quartered)	100g

### CZYSZCZENIE I KONSERWACJA

1. Odłącz od zasilania przed demontażem lub czyszczeniem.
2. Wytrzyj obudowę silnika czystą wilgotną ściereczką, nie zanurzaj silnika w wodzie.
3. Umyj wyjmowane części w ciepłej wodzie z mydłem, dobrze spłucz, osusz i osusz powietrzem.
4. Nie wkładaj żadnej części urządzenia do zmywarki.
5. Ostrza są bardzo ostre, należy je czyścić ręcznie bezpośrednio, aby uniknąć obrażeń. Użyj czystej wody, aby go wyczyścić, aby wyraźnie widzieć ostrze.
6. Proszę osuszyć części urządzenia przed ponownym montażem.

### WSPÓLNA ANALIZA PROBLEMU

Zjawisko	Przyczyna	Sposób postępowania
Urządzenie nie działa po włączeniu zasilania.	Nie zakrył dobrze pokrywy.	Sprawdź pokrywę i dobrze ją przykryj.
Nieprzyjemny zapach z silnika.	To normalne zjawisko z nowego silnika.	Jeśli używałeś kilka razy, ale nadal ma nieprzyjemny zapach, odesłaj go do stacji obsługi.
Urządzenie przestaje działać podczas normalnej pracy.	1. Napięcie jest za niskie. 2. Zabezpieczenie temperatury silnika.	1. Sprawdź, czy napięcie nie jest zbyt niskie. 2. Wyłącz na 20-30 minut.
Nóż utknął.	Nóż utknął w jedzeniu.	Wyłącz przełącznik, odłącz zasilanie, wyjmij jedzenie i pokrój je na małe kawałki.
Nienormalny hałas lub drżenie.	1. Nie zmontował dobrze zespołu ostrzy. 2. Nie ustawiłem urządzenia płynnie. 3. Napięcie jest za wysokie. 4. Za dużo jedzenia.	1. Wyjmij jedzenie i dobrze zmontuj zespół ostrzy. 2. Włóż urządzenie płynnie. 3. Sprawdź, czy napięcie jest zbyt wysokie. 4. Wyłącz przełącznik, odłącz zasilanie, wyjmij dodatkowe jedzenie.

**Uwaga:** Jeśli po powyższej analizie nadal nie można usunąć problemów, skontaktuj się z naszą stacją serwisową lub sprzedawcą. Demontaż jest zabroniony przez nieprofesjonalny personel.

### WARUNKI PRZECHOWYWANIA

Produkt zaleca się przechowywać w warunkach magazynowych lub domowych i przewozić dowolnym rodzajem publicznego transportu zamkniętego w dostępnym indywidualnym opakowaniu indywidualnym. Miejsce przechowywania (transportu) nie powinno być narażone na wilgoć, bezpośrednio działanie promieni słonecznych i powinno wykluczać możliwość uszkodzenia mechanicznego. Jeśli urządzenie nie będzie używane przez dłuższy czas, powinno być chronione przed kurzem i przechowywane w czystym, suchym miejscu.

### SPECYFIKACJE

Moc: 400 W.  
Napięcie znamionowe: 220–240 V.  
Częstotliwość znamionowa: 50 Hz  
Prąd znamionowy: 1,8 A.  
Waga netto: 1,9 kg  
Waga brutto: 2,1 kg

### ZESTAW

CHOPPER 1  
INSTRUKCJA OBSŁUGI  
Z KSIĄŻKĄ GWARANCYJNĄ 1  
PAKIET 1

### Utylizacja



Możesz pomóc w ochronie środowiska!

Uprzejmie prosimy o przestrzeganie miejscowych przepisów:

Przekazuj zepsute urządzenia elektryczne do odpowiednich centrów utylizacji odpadów.

Producent zastrzega sobie prawo do wprowadzania zmian dotyczących charakterystyk technicznych i wyglądu wyrobów.

### Informacja o postępowaniu ze użytym sprzętem elektrycznym i elektronicznym

W związku z obowiązkiem informacyjnym wynikającym z wprowadzenia ustawy o użytym sprzęcie elektrycznym i elektronicznym, informujemy że:

1. Zużyty sprzęt elektryczny i elektroniczny nie może być umieszczony z innymi odpadami.
2. Zużyty sprzęt należy przekazać do punktu zbierania użytego sprzętu elektrycznego lub sprzedawcy, przy zakupie nowego sprzętu tego samego rodzaju.
3. Umieszczony obok symbol kosza oznacza, iż użyty sprzęt zostanie poddany procesowi przetwarzania lub odzysku, co zapewnia ochronę zdrowia ludzi oraz ochronę środowiska.
4. Za nie przekazanie użytego sprzętu punktom zbierania lub umieszczenie go łącznie z innymi odpadami grozi kara grzywny (Ustawa z dnia 29.07.2005 o użytym sprzęcie elektrycznym i elektronicznym). To urządzenie oznakowane jest specjalnym symbolem odzysku. Po okresie użytkowania trzeba je zwrócić do odpowiedniego punktu zbiórki i nie wolno umieszczać go razem z nieposortowanymi odpadami. Takie działania przyniosą korzyści dla środowiska. Informacji o adresach punktów zbiórki użytego sprzętu elektrycznego i elektronicznego udzielają jednostki samorządu terytorialnego. Producent zastrzega sobie prawo do wprowadzania zmian dotyczących charakterystyk technicznych i wyglądu wyrobów.

# Saturn®

Warunki gwarancji  
Produkt objęty jest 24-miesięczną gwarancją, począwszy od daty zakupu



przez klienta wyłącznie na terytorium Rzeczypospolitej Polskiej.

1. Reklamowany towar powinien spełniać podstawowe normy higieny
2. Reklamowany towar nie może wykazywać jakichkolwiek uszkodzeń mechanicznych, chemicznych, transportowych, śladów niewłaściwego przechowywania lub montażu.
3. Reklamowany towar nie może być uszkodzony z przyczyn niewłaściwej eksploatacji (niezgodnej z instrukcją obsługi)
4. Reklamowany towar nie może mieć żadnych śladów wskazujących na próbę samodzielnego naprawiania produktu. Gwarancja nie obejmuje uszkodzeń wynikłych na skutek użytkowania niezgodnego z przeznaczeniem sprzętu (jeżeli dotyczy sprzętu przeznaczonego do eksploatacji w warunkach gospodarstwa domowego lub podobnego), wadliwego przechowywania, wadliwego podłączenia do instalacji.
5. Wymiana/Naprawa odbywa się na podstawie paragonu zakupu towaru oraz uzupełnionej karty gwarancyjnej.
6. Każdy reklamowany artykuł musi posiadać oryginalne, nieuszkodzone opakowanie, umożliwiające jego odpowiednią ochronę podczas transportu przez firmę kurierską. Dopuszczalne jest zastosowanie opakowania zastępczego, jednak musi ono gwarantować odpowiednią ochronę przed uszkodzeniami mechanicznymi podczas transportu.
7. Ujawnione w okresie gwarancyjnym wady fabryczne usuwane będą bezpłatnie w terminie do 14 dni, a w przypadkach szczególnych w okresie do 21 dni licząc od daty dostarczenia urządzenia do Serwisu Gwaranta.
8. Usługami gwarancyjnymi nie są objęte czynności związane z konserwacją, czyszczeniem i regulacjami opisanymi w instrukcji obsługi lub instrukcji montażowej.

Produkt nie podlega gwarancji, jeżeli:

1. Usterka wynika ze zwykłego zużycia
  2. Usterka była widoczna podczas zakupu
  3. Produkt był używany niezgodnie z instrukcją obsługi.
  4. Użytkownik nie może udowodnić legalnego zakupu produktu na terytorium Rzeczypospolitej Polskiej (brak paragonu lub faktury zakupu, nieczytelny dokument).
  5. Uszkodzony lub zmieniony numer seryjny urządzenia
  6. Uszkodzenie z przyczyn działania siły wyższej
- Gwarancją nie są objęte części zużyte w trakcie eksploatacji (na przykład filtry, żarówki, pokrycia ceramiczne i teflonowe, uszczelki).  
Serwis gwarancyjny wykonuje Ogólnopolska Sieć Serwisowa Arconet Sp. z o.o.  
Lista serwisów jest dostępna na stronie: [www.arconet.pl](http://www.arconet.pl)  
Reklamacje można też zgłaszać  
- pisemnie na adres [infolinia@arconet.pl](mailto:infolinia@arconet.pl)  
- lub telefonicznie pod numerem 801 44 33 22 albo z telefonów komórkowych +48 221005965  
Infolinia jest czynna OD PONIEDZIAŁKU DO PIĄTKU W GODZ. 8.00-17.00

