



**BOSCH**

# GAS 18V-1 Professional

HEAVY DUTY



Robert Bosch Power Tools GmbH  
70538 Stuttgart  
GERMANY

[www.bosch-pt.com](http://www.bosch-pt.com)

1 609 92A 6TL (2021.09) T / 138



1 609 92A 6TL

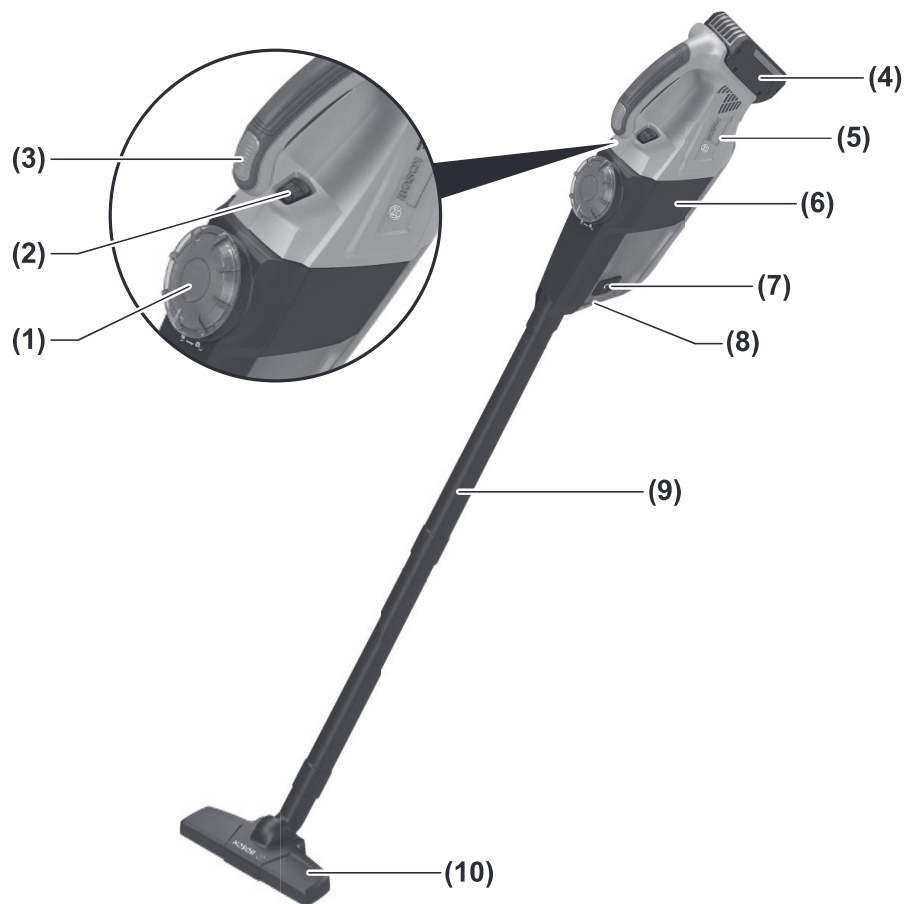
de Originalbetriebsanleitung  
en Original instructions  
fr Notice originale  
es Manual original  
pt Manual original  
it Istruzioni originali  
nl Oorspronkelijke gebruiksaanwijzing  
da Original brugsanvisning  
sv Bruksanvisning i original  
no Original driftsinstruks  
fi Alkuperäiset ohjeet  
el Πρωτότυπο οδηγών χρήσης  
tr Orijinal işletme talimatı  
pl Instrukcja oryginalna  
cs Původní návod k používání  
sk Pôvodný návod na použitie  
hu Eredeti használati utasítás

ru Оригинальное руководство по эксплуатации  
uk Оригінальна інструкція з експлуатації  
kk Пайдалану нұсқаулығының түпнұсқасы  
ro Instrucțiuni originale  
bg Оригинална инструкция  
mk Оригинално упутство за работа  
sr Originalno uputstvo za rad  
sl Izvirna navodila  
hr Originalne upute za rad  
et Algupärane kasutusjuhend  
lv Instrukcijas oriģinālvalodā

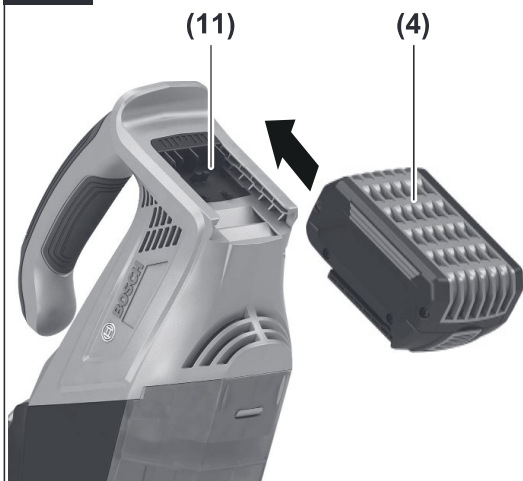
it Originali istruzione  
ko 사용설명서 원본  
ar دليل التشغيل الأصلي  
fa دفترچه راهنمای اصلی



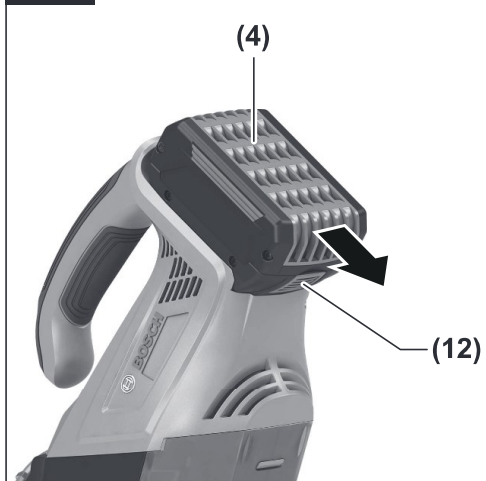
Deutsch .....	Seite	7
English .....	Page	11
Français .....	Page	15
Español .....	Página	19
Português .....	Página	23
Italiano .....	Pagina	27
Nederlands .....	Pagina	31
Dansk .....	Side	35
Svensk .....	Sidan	38
Norsk .....	Side	42
Suomi .....	Sivu	46
Ελληνικά .....	Σελίδα	49
Türkçe .....	Sayfa	53
Polski .....	Strona	58
Čeština .....	Stránka	62
Slovenčina .....	Stránka	66
Magyar .....	Oldal	70
Русский .....	Страница	74
Українська .....	Сторінка	79
Қазақ .....	Бет	84
Română .....	Pagina	88
Български .....	Страница	92
Македонски .....	Страница	97
Srpski .....	Strana	101
Slovenščina .....	Stran	105
Hrvatski .....	Stranica	109
Eesti .....	Lehekülg	113
Latviešu .....	Lappuse	116
Lietuvių k. ....	Puslapis	120
한국어 .....	페이지	124
عربي .....	الصفحة	129
فارسی .....	صفحه	133



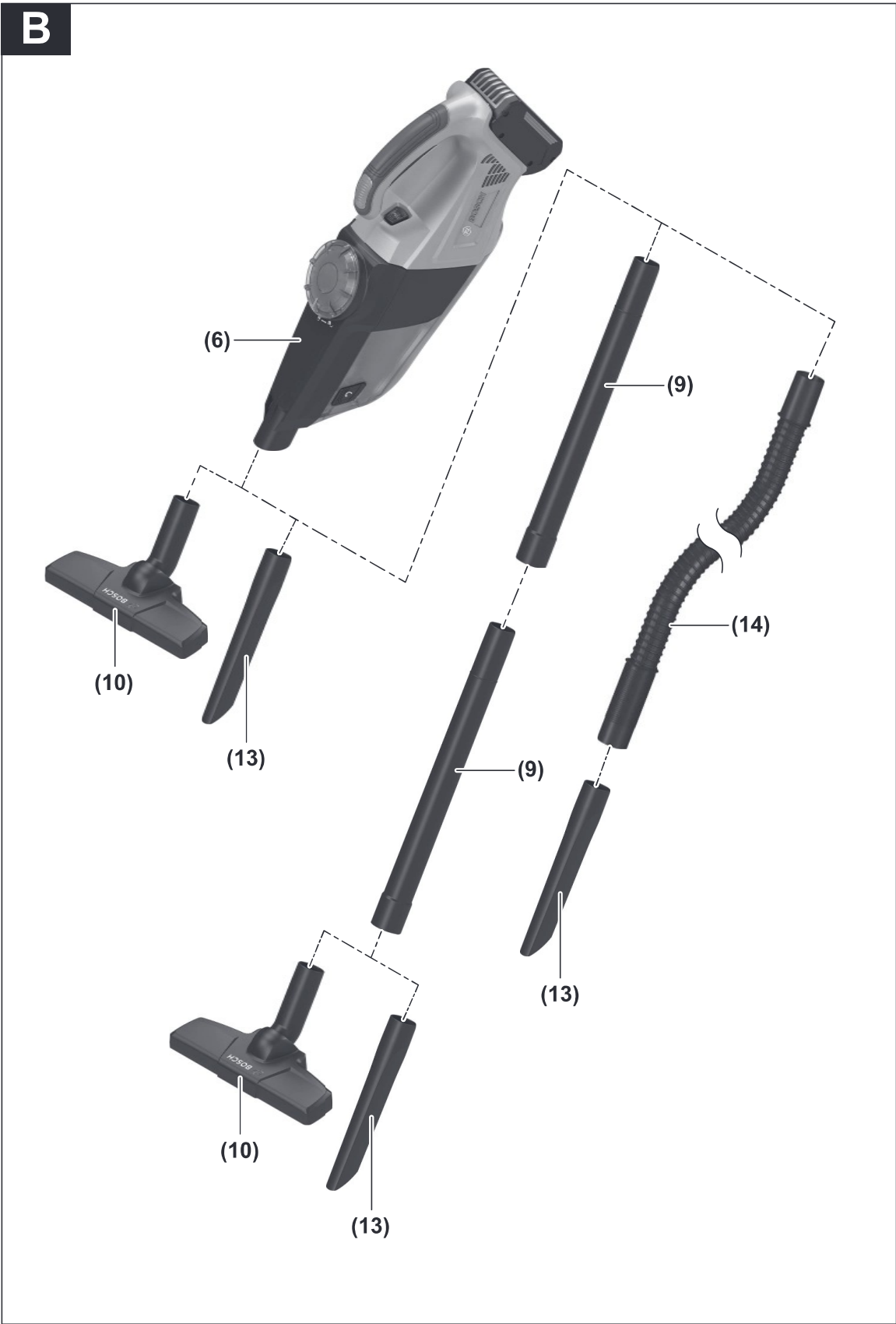
A1

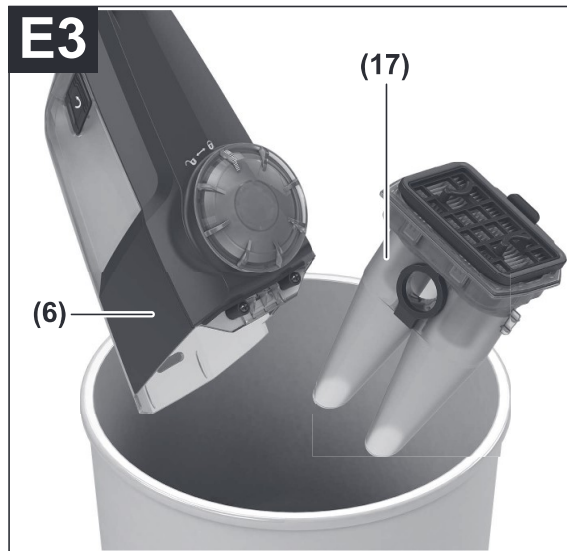
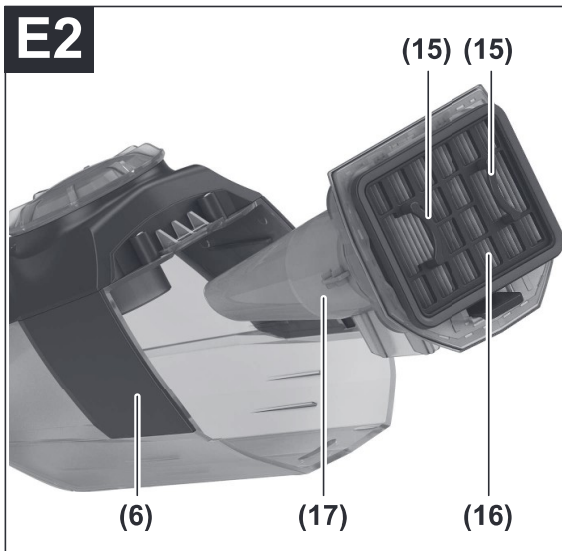
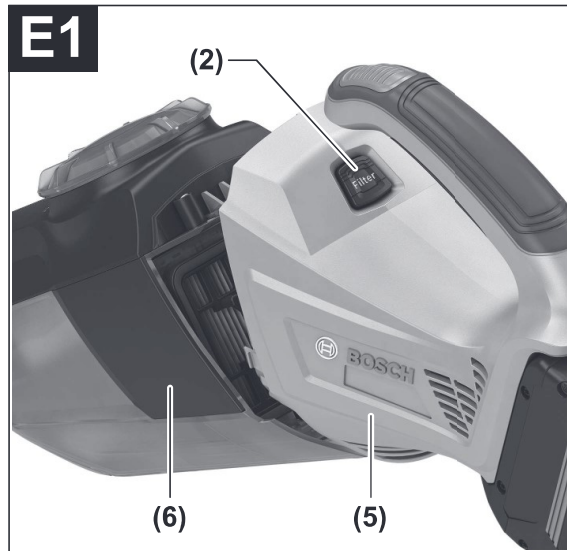
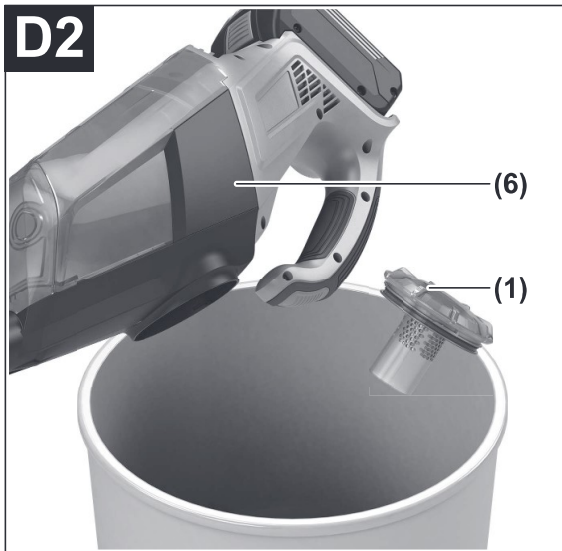
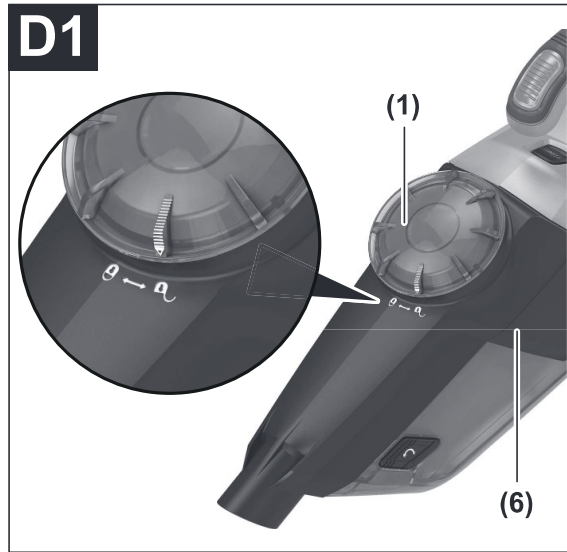
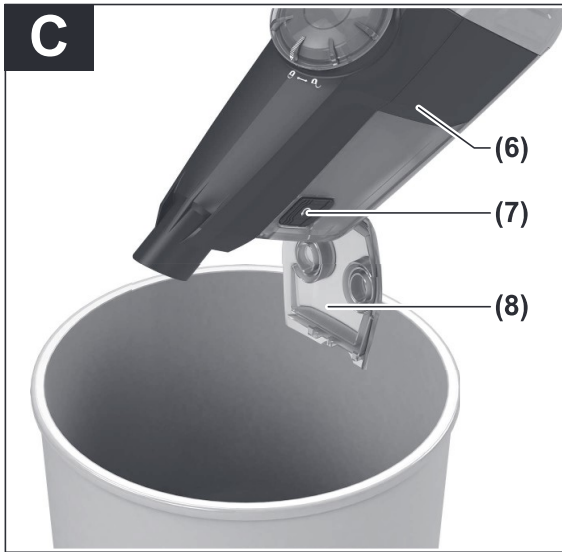


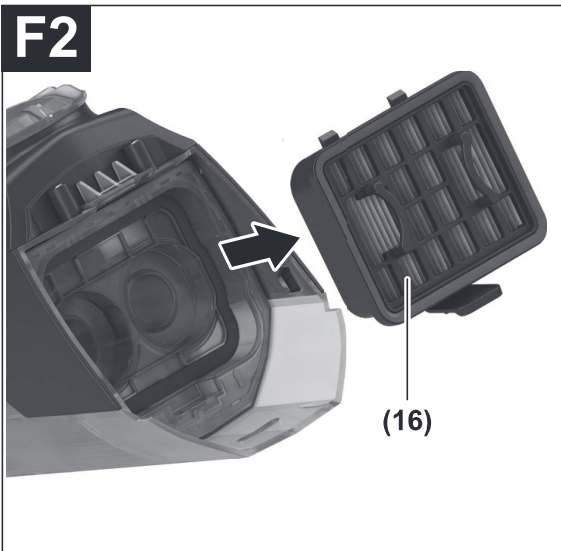
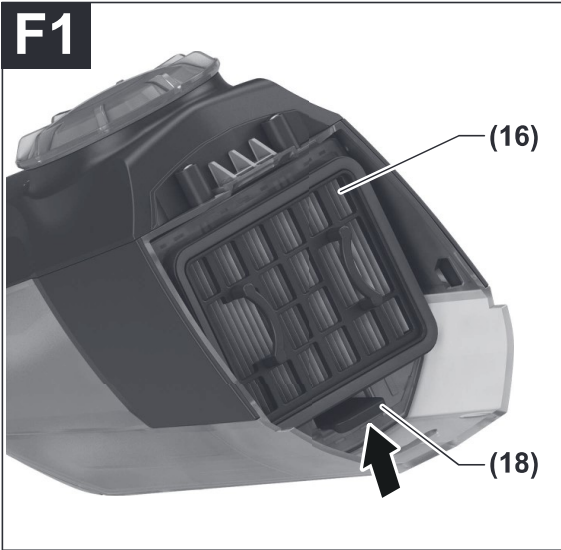
A2



**B**







Sezmen Bobinaj Elektrikli El Aletleri İmalatı San ve Tic. Ltd. Şti.

Ege İş Merkezi 1201/4 Sok. No: 4/B

Yenişehir / İzmir

Tel.: +90 232 4571465

Tel.: +90 232 4584480

Fax: +90 232 4573719

E-mail: info@sezmenbobinaj.com.tr

Üstündağ Bobinaj ve Soğutma Sanayi

Nusretiye Mah. Boyacılar Aralığı No: 9

Çorlu / Tekirdağ

Tel.: +90 282 6512884

Fax: +90 282 6521966

E-mail: info@ustundagsogutma.com

IŞIKLAR ELEKTRİK BOBİNAJ

Karasoku Mahallesi 28028. Sokak No:20/A

Merkez / ADANA

Tel.: +90 322 359 97 10 - 352 13 79

Fax: +90 322 359 13 23

E-mail: isiklar@isiklarelektrik.com

**Diğer servis adreslerini şurada bulabilirsiniz:**

[www.bosch-pt.com/serviceaddresses](http://www.bosch-pt.com/serviceaddresses)

## Nakliye

Alet içindeki lityum iyon (Li-İonen) aküler tehlikeli madde taşıma yönetmeliği hükümlerine tabidir. Aküler başka bir yükümlülük olmaksızın kullanıcı tarafından caddeler üzerinde taşınabilir.

Üçüncü kişiler eliyle yollanma durumunda (örneğin hava yolu ile veya nakliye şirketleri ile) paketlenme ve etiketlemeye ilişkin özel hükümlere uyulmalıdır. Gönderi paketlenirken bir tehlikeli madde uzmanından yardım alınmalıdır.

Aküler sadece ve ancak gövdelerinde hasar yoksa gönderin. Açık kontakları kapatın ve aküyü ambalaj içinde hareket ettirmeyecek biçimde paketleyin. Lütfen olası ek ulusal yönetmelik hükümlerine de uyun.

## İmha



Elektrik süpürgesi, aküler, aksesuar ve ambalaj malzemesi çevre dostu imha amacıyla bir geri dönüşüm merkezine yollanmalıdır.



Elektrik süpürgesini ve aküleri/bataryaları evsel atıkların içine atmayın!

## Sadece AB ülkeleri için:

2012/19/EU yönetmeliği uyarınca kullanım ömrünü tamamlamış elektrik süpürgeleri ve 2006/66/EC yönetmeliği uyarınca arızalı veya kullanım ömrünü tamamlamış aküler/bataryalar ayrı ayrı toplanmak ve çevre dostu imha için bir geri dönüşüm merkezine yollanmak zorundadır.

## Aküler/bataryalar:

### Lityum iyon:

Lütfen nakliye bölümündeki talimata uyun (Bakınız „Nakliye“, Sayfa 58).

## Polski

### Wskazówki dotyczące bezpieczeństwa pracy z odkurzaczami



**Należy przeczytać wszystkie wskazówki dotyczące bezpieczeństwa i zalecenia.** Nieprzestrzeganie wskazówek dotyczących bezpieczeństwa i zaleceń może doprowadzić do porażenia prądem elektrycznym, pożaru i/lub poważnych obrażeń ciała.

**Należy starannie przechowywać wszystkie wskazówki dotyczące bezpieczeństwa i zalecenia dla dalszego zastosowania.**

► **Odkurzacz nie jest przeznaczony do użytkowania przez dzieci oraz osoby o ograniczonych funkcjach fizycznych, sensorycznych lub umysłowych, ani przez osoby nieposiadające doświadczenia i/lub odpowiedniej wiedzy.** W przeciwnym wypadku istnieje niebezpieczeństwo niewłaściwej obsługi, a także ryzyko doznania urazów.

► **Dzieci powinny znajdować się pod nadzorem.** Tylko w ten sposób można zagwarantować, że dzieci nie będą się bawiły odkurzaczem.

⚠ **OSTRZEŻENIE Nie wolno odsysać materiałów szkodliwych dla zdrowia, np. pyłów buczyny lub drewna dębu, pyłu kamiennego ani azbestu.** Substancje te uznawane są za rakotwórcze. Użytkownik powinien zasięgnąć informacji na temat aktualnie obowiązujących w danym kraju ustaleń/przepisów regulujących zasady obchodzenia się z pyłami niebezpiecznymi dla zdrowia.

► **Odkurzacza wolno użyć tylko po zapoznaniu się ze wszystkimi ważnymi informacjami dotyczącymi jego użytkowania.** Właściwe przeszkolenie zmniejsza niebezpieczeństwo niewłaściwej obsługi, a także ryzyko doznania urazów.

⚠ **OSTRZEŻENIE Odkurzacz jest przeznaczony wyłącznie do odsysania suchych materiałów.** Przedostanie się cieczy do obudowy podwyższa ryzyko porażenia prądem.

► **UWAGA! Odkurzacz musi być używany i przechowywany wyłącznie w pomieszczeniach zamkniętych.**

tych. Przedostanie się wody lub wilgoci do górnej części odkurzacza zwiększa ryzyko porażenia prądem elektrycznym.

- ▶ **Należy zawsze dbać o dobrą wentylację stanowiska pracy.**
- ▶ **Naprawę odkurzacza należy zlecać jedynie wykwalifikowanym fachowcom i wykonać ją tylko przy użyciu oryginalnych części zamiennych.** Tylko w ten sposób można zagwarantować zachowanie bezpieczeństwa odkurzacza.
- ▶ **Przed uruchomieniem urządzenia należy skontrolować stan techniczny węża. Wąż należy przedtem zamocować do odkurzacza, aby nie nastąpiło niezamierzone wyrzucenie pyłu na zewnątrz.** Mogło by wówczas dojść do przedostania się pyłu do dróg oddechowych.
- ▶ **Odkurzacza nie wolno czyścić strumieniem wody skierowanym bezpośrednio na niego.** Przedostanie się wody do górnej części odkurzacza zwiększa ryzyko porażenia prądem elektrycznym.
- ▶ **Nie otwierać akumulatora.** Istnieje niebezpieczeństwo zwarcia.
- ▶ **W razie uszkodzenia akumulatora lub stosowania go niezgodnie z przeznaczeniem może dojść do wystąpienia oparów. Akumulator może się zapalić lub wybuchnąć.** Należy zadbać o dopływ świeżego powietrza, a w przypadku wystąpienia dolegliwości skontaktować się z lekarzem. Opary mogą podrażnić drogi oddechowe.
- ▶ **W przypadku nieprawidłowej obsługi lub uszkodzenia akumulatora może dojść do wycieku palnego elektrolitu z akumulatora. Należy unikać kontaktu z nim, a w przypadku niezamierzonego zetknięcia się z elektrolitem, należy umyć dane miejsce wodą. Jeżeli ciecz dostała się do oczu, należy dodatkowo skonsultować się z lekarzem.** Elektrolit może doprowadzić do podrażnienia skóry lub oparzeń.
- ▶ **Ostre przedmioty, takie jak gwoździe lub śrubokręt, a także działanie sił zewnętrznych mogą spowodować uszkodzenie akumulatora.** Może wówczas dojść do zwarcia wewnętrznego akumulatora i do jego przepalenia, eksplozji lub przegrzania.
- ▶ **Nieużywany akumulator należy trzymać z dala od spinaczy, monet, kluczy, gwoździ, śrub lub innych małych przedmiotów metalowych, które mogłyby spowodować zmostkowanie styków.** Zwarcie pomiędzy stykami akumulatora może spowodować oparzenia lub pożar.
- ▶ **Akumulator należy stosować wyłącznie w urządzeniach producenta.** Tylko w ten sposób można ochronić akumulator przed niebezpiecznym dla niego przeciążeniem.
- ▶ **Akumulatory należy ładować wyłącznie w ładowarkach zalecanych przez producenta.** Ładowanie akumulatorów innych, niż te, które zostały dla danej ładowarki przewidziane, może spowodować zagrożenie pożarowe.



**Akumulator należy chronić przed wysokimi temperaturami, np. przed stałym nasłonecznieniem, przed ogniem, zanieczyszczeniami, wodą i wilgocią.** Istnieje zagrożenie zwarcia i wybuchu.

- ▶ **Nie wolno odsysać gorących lub tłących się pyłów ani używać odkurzacza w pomieszczeniach zagrożonych wybuchem.** Pyły mogą się zapalić lub wybuchnąć.

## Opis urządzenia i jego zastosowania

Proszę zwrócić uwagę na rysunki zamieszczone na początku instrukcji obsługi.

### Użycie zgodne z przeznaczeniem

Odkurzacze przeznaczone są do zasysania i pochłaniania niezagrażających zdrowiu, suchych substancji.

Odkurzacze wolno używać tylko wtedy, gdy się jest w stanie w pełni ocenić jego wszystkie funkcje, wykonać wszystkie działania bez ograniczeń lub po uzyskaniu odpowiednich instrukcji.

### Rotational Airflow

Bezworkowy system filtracji umożliwia stosowanie odkurzacza bez worków na pył. Zanieczyszczenia gromadzą się na wewnętrznych ściankach zbiornika.

### Przedstawione graficznie komponenty

Numeracja przedstawionych graficznie komponentów odnosi się do schematu odkurzacza na stronach graficznych.

- (1) Filtr wstępny
- (2) Przycisk odblokowujący zbiornik
- (3) Włącznik/wyłącznik
- (4) Akumulator<sup>a)</sup>
- (5) Obudowa silnika
- (6) Zbiornik
- (7) Przycisk odblokowujący klapę
- (8) Klapa
- (9) Rura
- (10) Dysza do podłóg
- (11) Uchwyt akumulatora
- (12) Przycisk odblokowujący akumulator<sup>a)</sup>
- (13) Dysza do fug
- (14) Elastyczna rura przedłużająca
- (15) Uchwyty filtra
- (16) Filtr
- (17) Jednostka Rotational Airflow z filtrem (16)
- (18) Zapadka blokady filtra
- (19) Uchwyt ścienny<sup>a)</sup>

- a) **Osprzęt ukazany na rysunkach lub opisany w instrukcji użytkowania nie wchodzi w standardowy zakres dostawy. Kompletny asortyment wyposażenia dodatkowego można znaleźć w naszym katalogu osprzętu.**



## Dane techniczne

Odkurzacz akumulatorowy do pracy na sucho	GAS 18V-1	
Numer katalogowy	3 601 JC6 2..	
Pojemność zbiornika (brutto)	l	0,7
Maks. podciśnienie <sup>A)</sup>	kPa	6
Maks. przepływ powietrza <sup>A)</sup>	l/s	10
Waga zgodnie z EPTA-Procedure 01:2014	kg	1,7–2,3 <sup>A)</sup>
Zalecana temperatura otoczenia podczas ładowania	°C	0 ... +35
Dopuszczalna temperatura otoczenia podczas pracy <sup>B)</sup> i podczas przechowywania	°C	-20 ... +50
Kompatybilne akumulatory	GBA 18V... ProCORE18V...	
Zalecane akumulatory	GBA 18V... ProCORE18V... ≤ 8 Ah	
Zalecane ładowarki	GAL 18... GAX 18... GAL 36...	

A) W zależności od zastosowanego akumulatora

B) Ograniczona wydajność w przypadku temperatur <0 °C.

## Akumulator

### Ładowanie akumulatora

► **Należy stosować wyłącznie ładowarki wyszczególnione w danych technicznych.** Tylko te ładowarki dostosowane są do ładowania akumulatora litowo-jonowego znajdującego się w wyposażeniu standardowym.

**Wskazówka:** W momencie dostawy akumulator jest naładowany częściowo. Aby zagwarantować pełną wydajność akumulatora, należy przed pierwszym użyciem całkowicie naładować akumulator w ładowarce.

Akumulator litowo-jonowy można doładować w dowolnej chwili, nie powodując tym skrócenia jego żywotności. Przerwanie procesu ładowania nie niesie za sobą ryzyka uszkodzenia ogniw akumulatora.

Dzięki "Electronic Cell Protection (ECP)" (systemowi elektronicznej ochrony ogniw) akumulator litowo-jonowy jest zabezpieczony przed głębokim rozładowaniem. W przypadku rozładowanego akumulatora odkurzacz akumulatorowy jest wyłączany przez układ ochronny.

► **Po automatycznym wyłączeniu się odkurzacza nie należy naciskać włącznika/wyłącznika.** Może to doprowadzić do uszkodzenia akumulatora.

### Wkładanie akumulatora

Wsunąć naładowany akumulator w uchwyt akumulatora aż do wyczuwalnego zablokowania.



### Wymowanie akumulatora

W celu wyjęcia akumulatora nacisnąć przycisk odblokowujący i wyjąć akumulator. **Nie należy przy tym używać siły.**

Akumulator posiada 2 stopnie blokady, zapobiegające jego wypadnięciu w przypadku niezamierzonego naciśnięcia przycisku odblokowującego akumulator. Akumulator, umieszczony w odkurzaczu, przytrzymywany jest na miejscu za pomocą sprężyny.

### Wskaźnik stanu naładowania akumulatora

Zielone diody LED wskaźnika stanu naładowania akumulatora pokazują stan naładowania akumulatora. Ze względów bezpieczeństwa stan naładowania akumulatora można skontrolować tylko przy wyłączonym odkurzaczu.

Nacisnąć przycisk wskaźnika stanu naładowania  lub , aby pojawiło się wskazanie stanu naładowania. Można to zrobić także po wyjęciu akumulatora.

Jeżeli po naciśnięciu przycisku wskaźnika stanu naładowania nie świeci się żadna dioda LED, oznacza to, że akumulator jest uszkodzony i należy go wymienić.

### Typ akumulatora GBA 18V...



Dioda LED	Pojemność
Światło ciągłe, 3 zielone diody	60–100%
Światło ciągłe, 2 zielone diody	30–60%
Światło ciągłe, 1 zielona dioda	5–30%
Światło migające, 1 zielona dioda	0–5%

### Typ akumulatora ProCORE18V...



Dioda LED	Pojemność
Światło ciągłe, 5 zielonych diod	80–100%
Światło ciągłe, 4 zielone diody	60–80%
Światło ciągłe, 3 zielone diody	40–60%
Światło ciągłe, 2 zielone diody	20–40%
Światło ciągłe, 1 zielona dioda	5–20%
Światło migające, 1 zielona dioda	0–5%

### Wskazówki dotyczące właściwego postępowania z akumulatorem

Akumulator należy chronić przed wilgocią i wodą.

Akumulator należy przechowywać wyłączony w temperaturze od -20 °C do 50 °C. Nie wolno pozostawiać akumulatora, np. latem, w samochodzie.

Otwory wentylacyjne należy regularnie czyścić za pomocą miękkiego, czystego i suchego pędzelka.

Zdecydowanie krótszy czas pracy po ładowaniu wskazuje na zużycie akumulatora i konieczność wymiany na nowy.

Przestrzegać wskazówek dotyczących utylizacji odpadów.

## Montaż

### Montaż podstawy (zob. rys. B)

- ▶ **Przed przystąpieniem do konserwacji lub czyszczenia odkurzacza, do zmiany jego nastaw, przed wymianą osprzętu, a także przed magazynowaniem odkurzacza, należy wyjąć z niego akumulator.** Ten środek ostrożności zapobiega niezamierzonemu włączeniu się odkurzacza.

Osprzęt do odkurzacza można zamocować bezpośrednio do zbiornika (6).

Sposoby zestawiania poszczególnych elementów osprzętu przedstawione zostały na rysunku.

- Elementy osprzętu należy mocno wsunąć w złącze na zbiorniku (6) lub połączyć ze sobą.

## Praca

- ▶ **Przed przystąpieniem do konserwacji lub czyszczenia odkurzacza, do zmiany jego nastaw, przed wymianą osprzętu, a także przed magazynowaniem odkurzacza, należy wyjąć z niego akumulator.** Ten środek ostrożności zapobiega niezamierzonemu włączeniu się odkurzacza.

### Uruchamianie

- ▶ **Przed rozpoczęciem odkurzania należy upewnić się, że filtr jest prawidłowo zamocowany.**
- ▶ **Należy stosować wyłącznie nieuszkodzone filtry (bez pęknięć, dziur itp.). W razie stwierdzenia uszkodzeń filtr należy niezwłocznie wymienić.**

### Włączanie/wyłączanie

- Aby **włączyć** odkurzacz, należy wcisnąć włącznik/wyłącznik (3).
- Aby **wyłączyć** odkurzacz, należy ponownie nacisnąć włącznik/wyłącznik (3).

## Konserwacja i serwis

### Konserwacja i czyszczenie

- ▶ **Przed przystąpieniem do konserwacji lub czyszczenia odkurzacza, do zmiany jego nastaw, przed wymianą osprzętu, a także przed magazynowaniem odkurzacza, należy wyjąć z niego akumulator.** Ten środek ostrożności zapobiega niezamierzonemu włączeniu się odkurzacza.
- ▶ **Aby móc efektywnie i bezpiecznie pracować, należy zawsze utrzymywać odkurzacz i jego otwory wentylacyjne w czystości.**

Obudowę należy od czasu do czasu oczyścić wilgotną szmatką.



Zabrudzone styki ładowania należy czyścić za pomocą suchej szmatki.

### Opróżnianie zbiornika (zob. rys. C)

Zbiornik (6) należy czyścić po każdym użyciu, aby utrzymać stałą maksymalną wydajność odkurzacza.

- Umieścić odkurzacz nad odpowiednim pojemnikiem na odpady.
- Nacisnąć przycisk odblokowujący (7), aby otworzyć kłapę (8).
- Wytrząsnąć zbiornik (6).
- Zamknąć kłapę (8) aż do słyszalnego zablokowania.
- W razie potrzeby oczyścić filtr wstępny (1) i jednostkę Rotational Airflow (17) oraz filtr (16).

### Czyszczenie filtra wstępnego (zob. rys. D1–D2)

- Obrócić filtr wstępny (1) do oporu w kierunku  i wyjąć go ze zbiornika (6).
- Wytrząsnąć filtr wstępny i zbiornik nad odpowiednim pojemnikiem na odpady.
- Włożyć filtr wstępny (1) w zbiornik (6) i obrócić go aż do oporu w kierunku .

### Czyszczenie jednostki Rotational Airflow i filtra (zob. rys. E1–F2)

- Odkurzacz należy przechylić lekko w dół (tak jak to przedstawiono na rysunku), aby podczas otwierania odkurzacza pył nie wysypał się ze zbiornika.
- Nacisnąć przycisk odblokowujący (2) i zdjąć zbiornik (6) z obudowy silnika (5) (zob. rys. E1).
- Włożyć palce w uchwyty filtra (15) i wyjąć jednostkę Rotational Airflow (17) wraz z filtrem (16) ze zbiornika (6) (zob. rys. E2).
- Wytrząsnąć zbiornik (6) i jednostkę Rotational Airflow (17) nad odpowiednim pojemnikiem na odpady (zob. rys. E3).
- Ponownie włożyć jednostkę Rotational Airflow (17) wraz z filtrem w zbiornik (6).
- Nacisnąć zapadkę blokady (18) w górę i wyjąć filtr (16) (zob. rys. F1–F2).
- Wytrząsnąć filtr, lekko stukając nim o twarde podłoże, aby łatwiej usunąć pył. W razie stwierdzenia uszkodzeń filtr należy wymienić.
- Włożyć oczyszczony filtr (16) w jednostkę Rotational Airflow (17).
- Zawiesić zbiornik (6) w obudowie silnika (5). Następnie lekko docisnąć zbiornik, tak aby zaskoczył w sposób słyszalny w zapadce.

### Przechowywanie (zob. rys. G)

Aby przechowywać odkurzacz wraz z osprzętem w sposób niezajmujący miejsca, można użyć uchwyty ściennego (19) (osprzęt).

### Usterki

Systematyczne opróżnianie zbiornika (6) i czyszczenie filtra wstępnego (1), jednostki Rotational Airflow (17) oraz filtra (16) gwarantuje optymalną moc ssania.

W przypadku znacznego spadku mocy ssania należy skontrolować:

- Czy zbiornik (6) jest pełny?
  - ▷ Opróżnić zbiornik.
- Czy filtr wstępny (1) jest zanieczyszczony?
  - ▷ Oczyszczyć filtr wstępny.
- Czy jednostka Rotational Airflow (17) lub filtr (16) są zanieczyszczone?
  - ▷ Oczyszczyć jednostkę Rotational Airflow i filtr.
- Czy akumulator (4) nie jest za słaby?
  - ▷ Naładować akumulator.

Jeżeli po przeprowadzeniu powyższych czynności moc ssania nie zwiększy się, należy zwrócić się do serwisu firmy **Bosch**.

### Obsługa klienta oraz doradztwo dotyczące użytkowania

Ze wszystkimi pytaniami, dotyczącymi naprawy i konserwacji nabytego produktu oraz dostępu do części zamiennych, prosimy zwracać się do punktów obsługi klienta. Rysunki techniczne oraz informacje o częściach zamiennych można znaleźć pod adresem: **www.bosch-pt.com**

Nasz zespół doradztwa dotyczącego użytkowania odpowie na wszystkie pytania związane z produktami firmy Bosch oraz ich osprzętem.

Przy wszystkich zgłoszeniach oraz zamówieniach części zamiennych konieczne jest podanie 10-cyfrowego numeru katalogowego, znajdującego się na tabliczce znamionowej produktu.

#### Polska

Robert Bosch Sp. z o.o.  
Serwis Elektronarzędzi  
Ul. Jutrzenki 102/104  
02-230 Warszawa

Na [www.serwisbosch.com](http://www.serwisbosch.com) znajdują Państwo wszystkie szczegółowe informacje dotyczące usług serwisowych online.

Tel.: 22 7154450  
Faks: 22 7154440  
E-Mail: [bsc@pl.bosch.com](mailto:bsc@pl.bosch.com)  
[www.bosch-pt.pl](http://www.bosch-pt.pl)

#### Pozostałe adresy serwisów znajdują się na stronie:

[www.bosch-pt.com/serviceaddresses](http://www.bosch-pt.com/serviceaddresses)

#### Transport

Załączone w dostawie akumulatory litowo-jonowe podlegają wymaganom przepisów dotyczących towarów niebezpiecznych. Akumulatory mogą być transportowane drogą lądową przez użytkownika, bez konieczności spełnienia jakichkolwiek dalszych warunków.

W przypadku przesyłki przez osoby trzecie (np. transport drogą powietrzną lub za pośrednictwem firmy spedycyjnej) należy dostosować się do szczególnych wymogów dotyczących opakowania i oznakowania towaru. W takim wypadku podczas przygotowywania towaru do wysyłki należy skonsultować się z ekspertem ds. towarów niebezpiecznych.

Akumulatory można wysyłać tylko wówczas, gdy ich obudowa nie jest uszkodzona. Odsłonięte styki należy zakleić, a akumulator zapakować w taki sposób, aby nie mógł on się poruszać (przesuwać) w opakowaniu. Należy wziąć też pod uwagę ewentualne inne przepisy prawa krajowego.

#### Utylizacja odpadów



Odkurzacz, akumulatory, osprzęt i opakowanie należy oddać do powtórnego przetworzenia zgodnie z obowiązującymi przepisami w zakresie ochrony środowiska.



Nie wolno wyrzucać odkurzacza i akumulatorów/baterii razem z odpadami z gospodarstwa domowego!

#### Tylko dla krajów UE:

Zgodnie z europejską dyrektywą 2012/19/UE niezdatne do użytku odkurzacze, a zgodnie z europejską dyrektywą 2006/66/WE uszkodzone lub zużyte akumulatory/baterie, należy zbierać osobno i doprowadzić do ponownego przetworzenia zgodnie z przepisami ochrony środowiska.

#### Akumulatory/baterie:

##### Li-Ion:

Prosimy postępować zgodnie ze wskazówkami umieszczonymi w rozdziale Transport (zob. „Transport“, Strona 62).

## Čeština

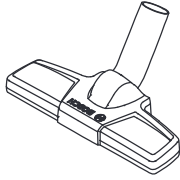
### Bezpečnostní upozornění pro vysavače



**Přečtěte si všechna bezpečnostní upozornění a všechny pokyny.** Nedodržování bezpečnostních upozornění a pokynů může mít za následek úraz elektrickým proudem, požár a/nebo těžká poranění.

**Všechna bezpečnostní upozornění a pokyny do budoucna uschovejte.**

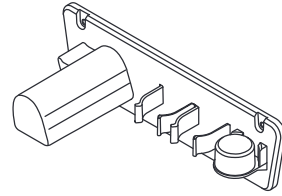
► **Tento vysavač není určený k tomu, aby ho používaly děti a osoby s omezenými fyzickými, smyslovými či duševními schopnostmi nebo nedostatečnými zkušenostmi a vědomostmi.** V opačném případě hrozí nebezpečí nesprávného zacházení a poranění.



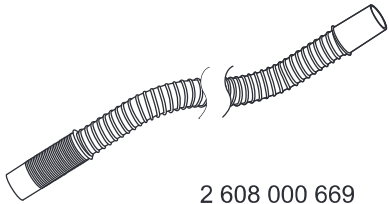
2 608 000 667



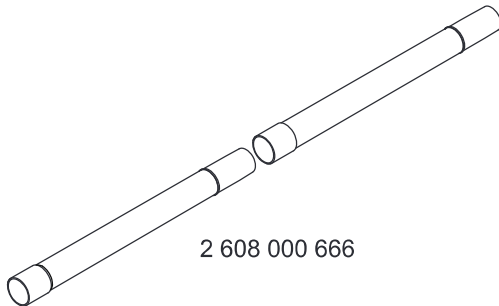
2 608 000 665



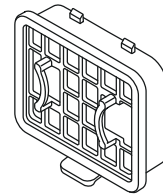
2 608 000 668



2 608 000 669



2 608 000 666



2 608 000 664