



powered by  **YAMAHA**

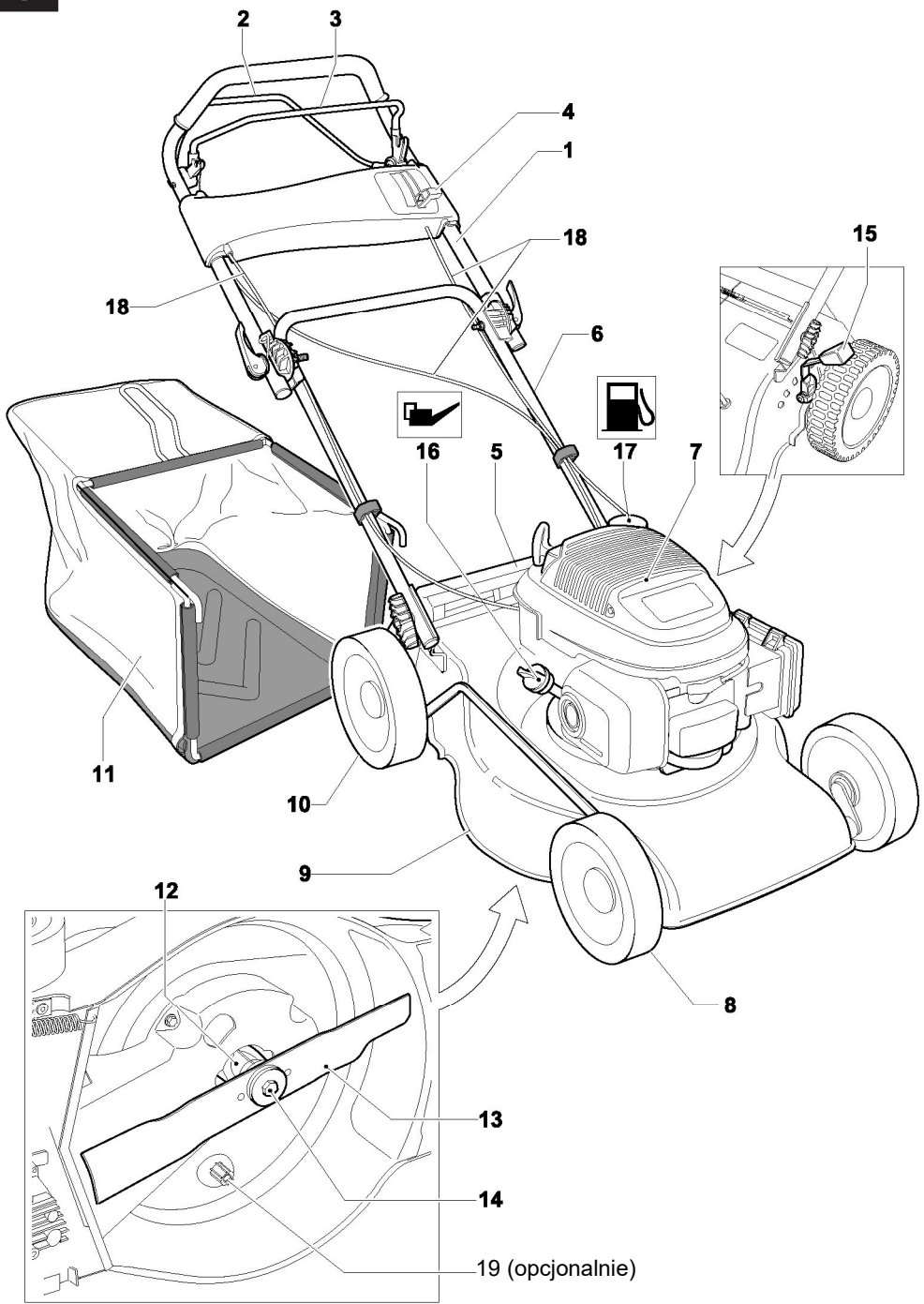
8057204450263
8057204450270

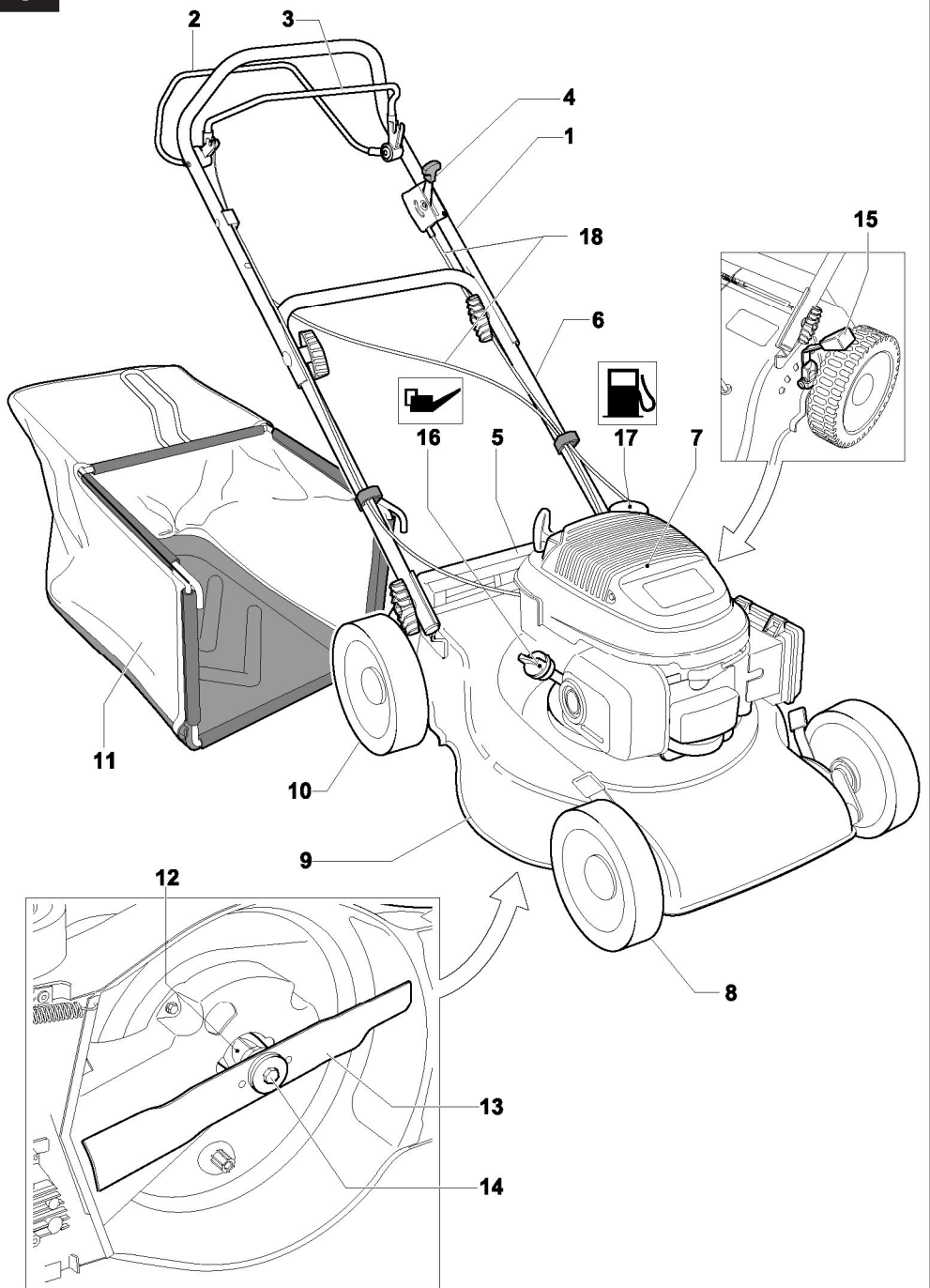


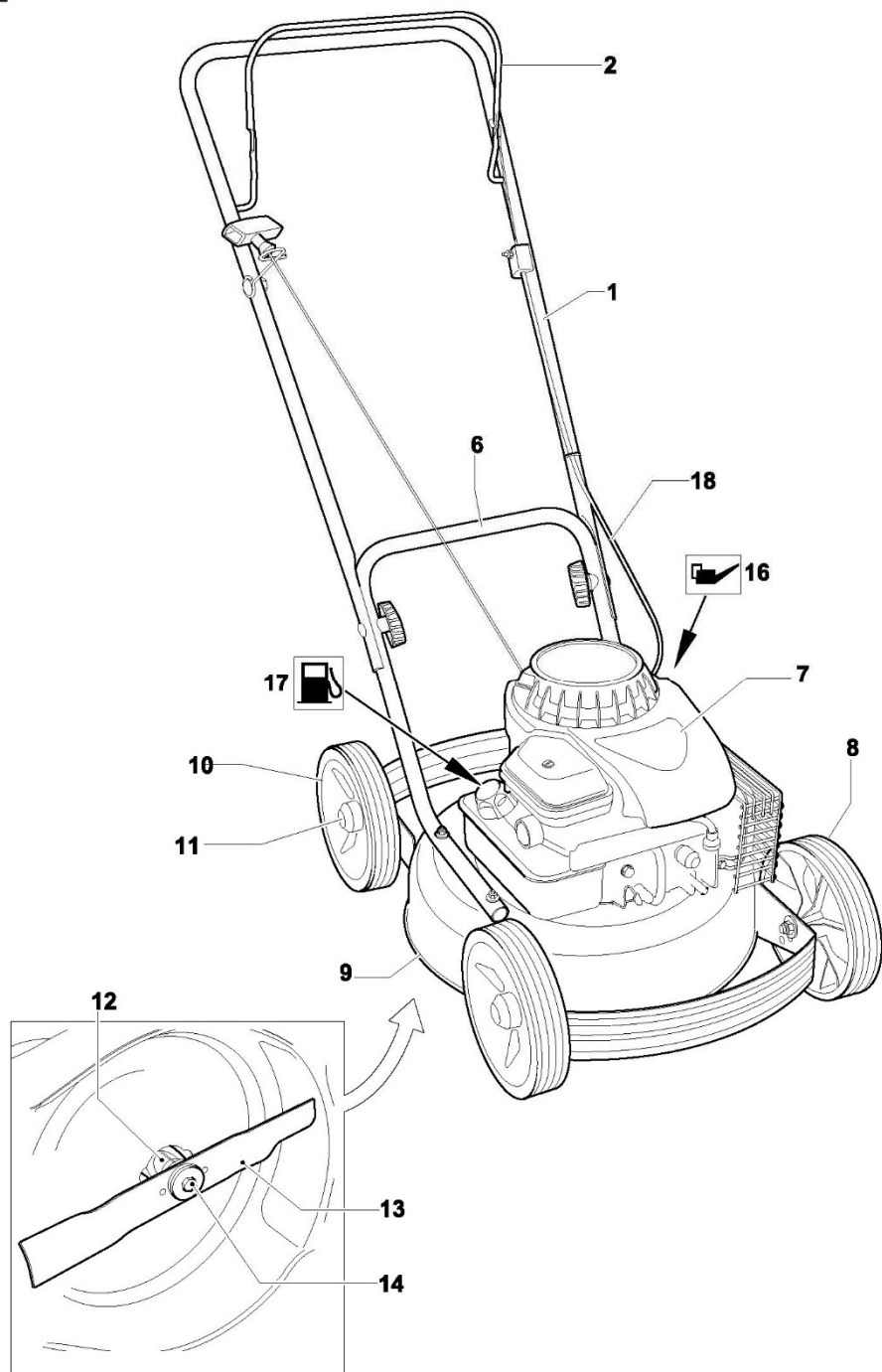
YR480 QUATTRO
YR540 QUATTRO
YR550 ZERO

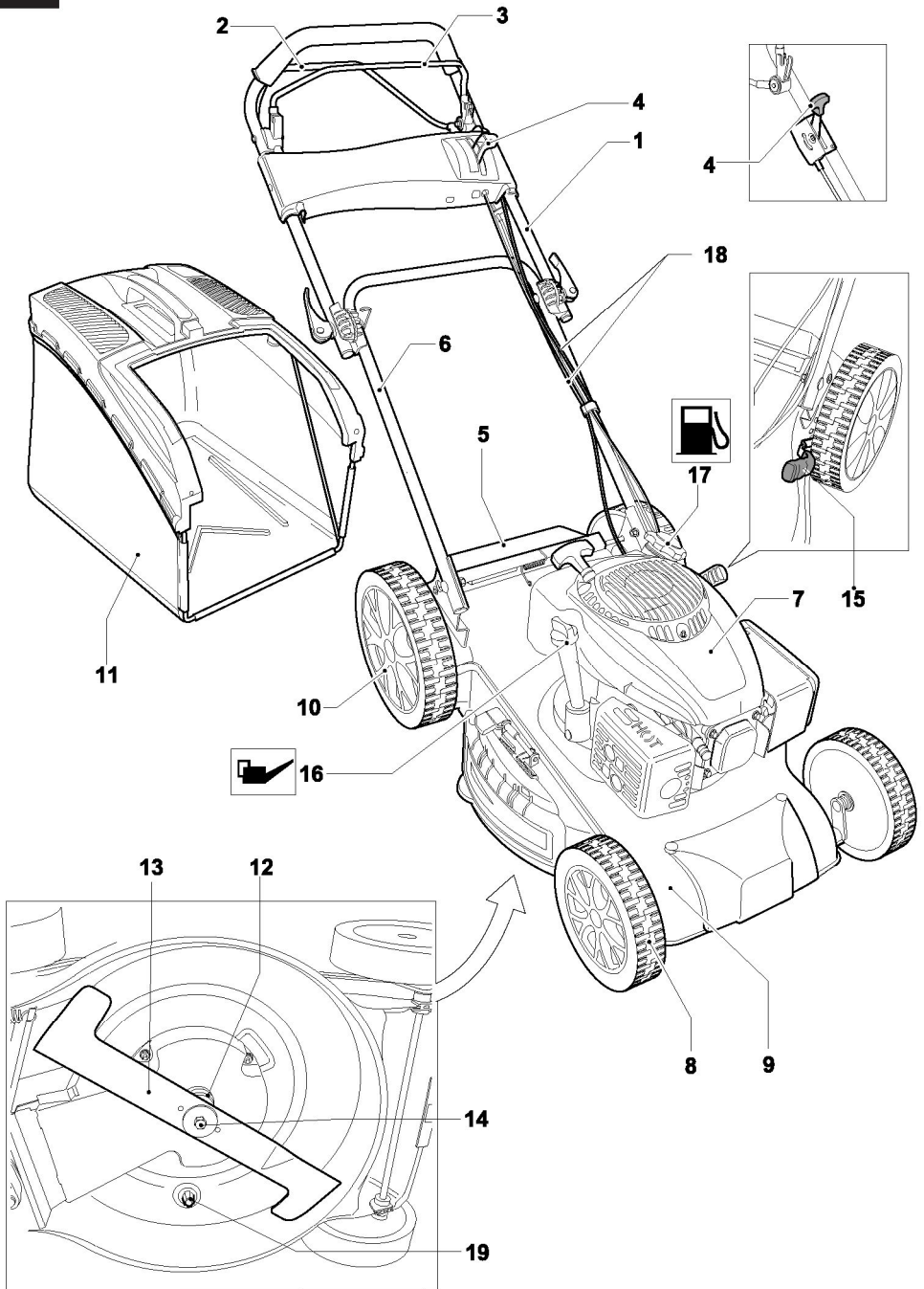
CE

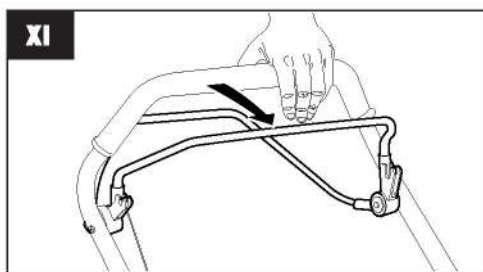
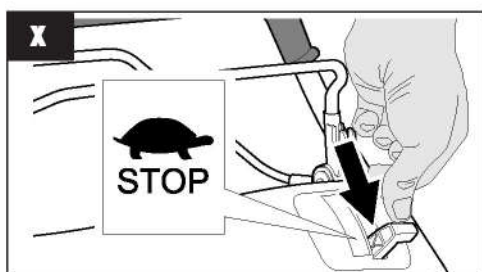
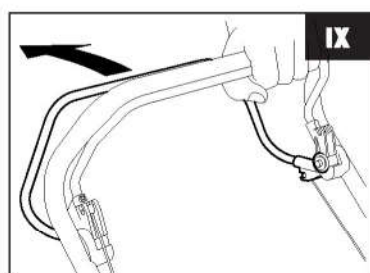
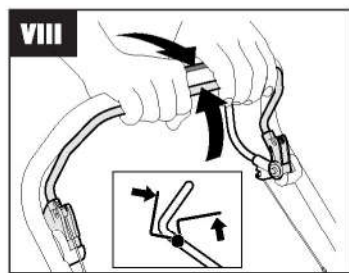
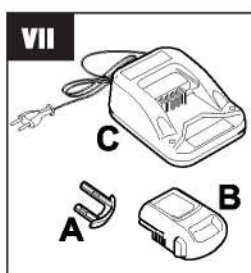
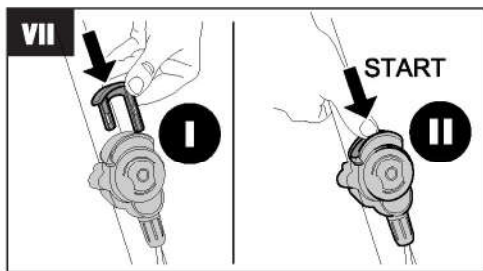
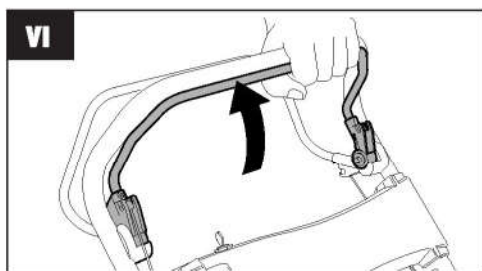
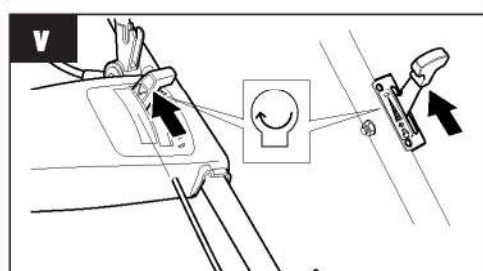
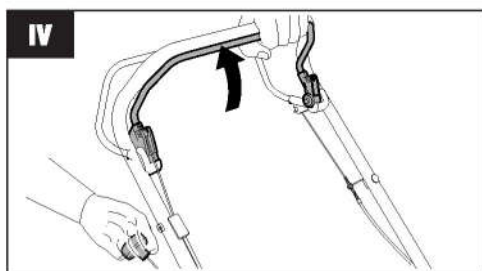
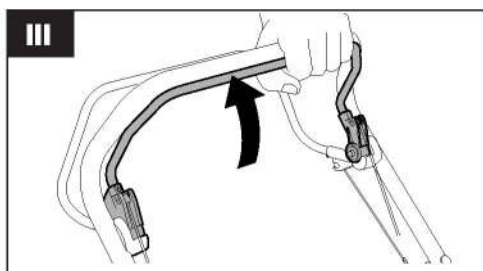
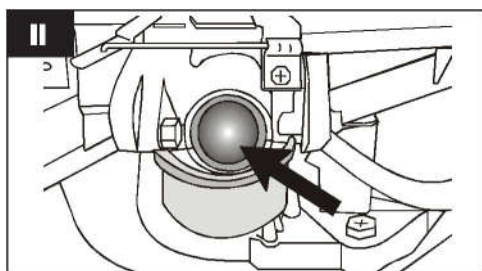


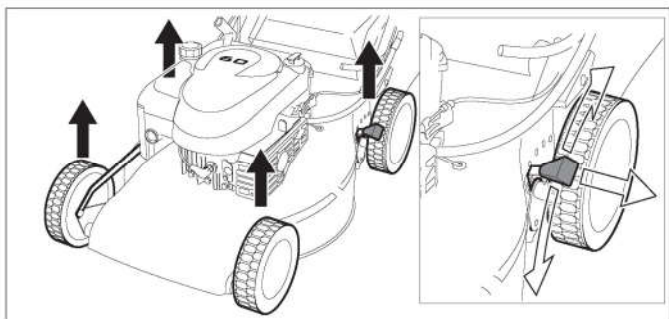
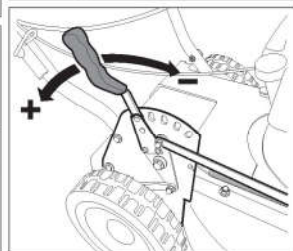
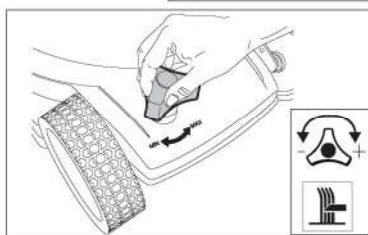
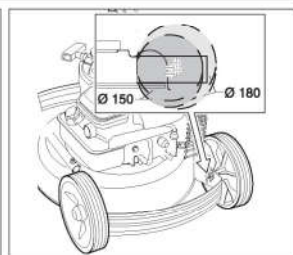
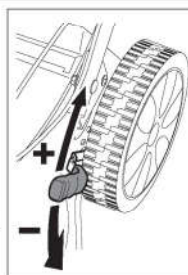
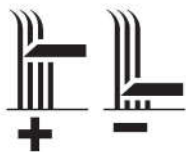
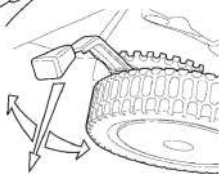
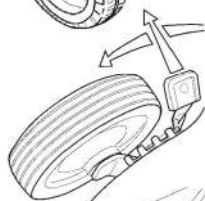
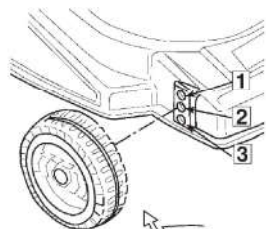
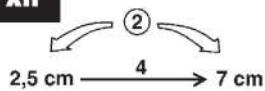
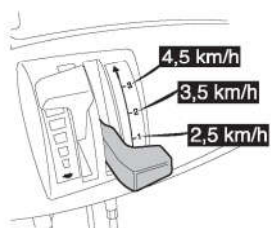
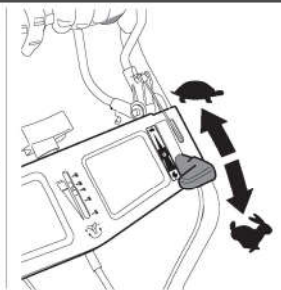
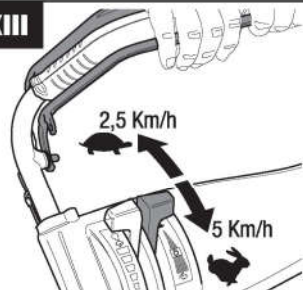
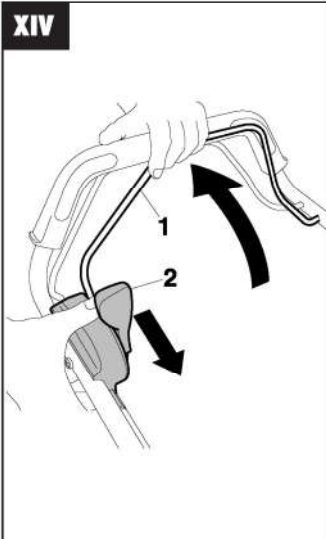


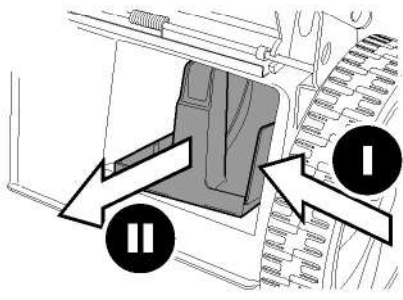
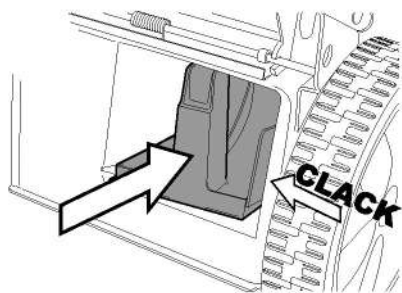
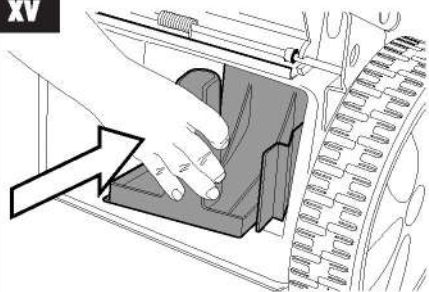
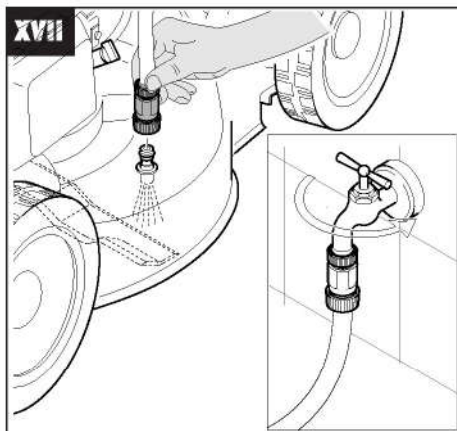
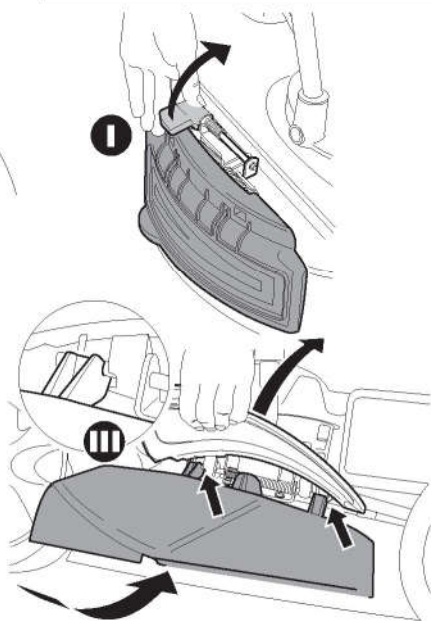
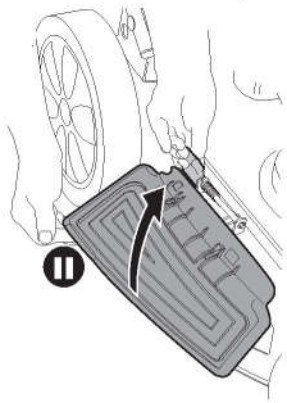
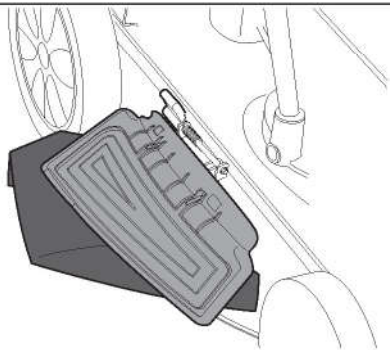








XII**XIII****XIV**

XV**XVII****XVI**

SPIS TREŚCI

| | |
|---|--|
| 1 INSTRUKCJE BEZPIECZEŃSTWA | |
| 2 OBJAŚNIENIE SYMBOLI UMIESZCZONYCH NA KOSIARCE | |
| 3 OPIS | |
| 4 PRZEZNACZENIE | |
| 5 MONTAŻ | |
| 6 WŁĄCZANIE KOSIARKI | |
| 7 KONSERWACJA I OBSŁUGA | |
| 8 ROZWIĄZYWANIE PROBLEM | |

1 INSTRUKCJE BEZPIECZEŃSTWA

Podczas korzystania z kosiarek należy przestrzegać następujących podstawowych zasad bezpieczeństwa, aby uniknąć ryzyka obrażeń:

- Przeczytaj instrukcję obsługi, a następnie stosuj się do jej zaleceń.

- Instrukcję obsługi należy zachować do wykorzystania w przyszłości lub dla następnego właściciela.

- Przestrzegać wskazówek bezpieczeństwa i ostrzeżeń umieszczonych na urządzeniu.

Użytkownicy

- Dzieciom i młodzieży poniżej 16 roku życia, które nie zapoznały się z instrukcją obsługi, nie wolno używać urządzenia. Minimalny wiek może być określony przez lokalne przepisy.

- Należy nosić długie, dopasowane spodnie i antypoślizgowe obuwie.

Obszar roboczy

- Należy dokładnie sprawdzić cały obszar roboczy. Usuń wszystkie ciała obce, takie jak kamienie, patyki, druty, kości itp.

- Nie używaj kosiarki, jeśli w obszarze roboczym znajdują się jakiegokolwiek osoby (uwaga; dzieci) lub zwierzęta (w tym dzikie).

Czas pracy

- Należy przestrzegać krajowych przepisów dotyczących godzin pracy kosiarek do trawy (ochrona przed hałasem).

- Kosiarka może być używana tylko przy świetle dziennym lub gdy obszar roboczy jest dobrze oświetlony.

Obsługa

- Przed użyciem zawsze sprawdzaj wzrokowo kosiarkę.

- Przed użyciem sprawdź wzrokowo, czy ostrza, adapter i śruby mocujące są w dobrym stanie. Uszkodzone lub zużyte części należy wymieniać tylko w komplecie, aby zachować prawidłowe i zrównoważone warunki pracy.

Nie używaj kosiarki w przypadku wadliwych lub uszkodzonych urządzeń zabezpieczających, nigdy, gdy urządzenia zabezpieczające, takie jak deflektory lub kosz na trawę, nie znajdują się na swoim miejscu lub w prawidłowej pozycji.

- Wyłączyć silnik i zdjąć fajkę świecy zapłonowej:

- Przed usunięciem przeszkody lub czyszczeniem kanału wylotowego

- Po uderzeniu przez kosiarkę w obiekt

- Jeśli kosiarka nagle zacznie wibrować

- Utrzymuj nakrętki, śruby i wkręty mocno dokręcone, aby zagwarantować bezpieczne użytkowanie kosiarki.

- Często sprawdzaj, czy kosz na trawę nie jest zużyty lub uszkodzony.

Przed przystąpieniem do jakichkolwiek prac przy kosiarce:

- Wyłącz silnik, poczekaj aż ostrze się zatrzyma i zdejmij fajkę świecy zapłonowej.

- Uszkodzone lub zużyte części należy natychmiast wymienić.

- Kosiarkę należy użytkować wyłącznie w stanie technicznym określonym przez producenta.

- Użytkownik urządzenia jest odpowiedzialny za wszelkie wypadki z udziałem innych osób lub ich mienia.

- Należy wyłączyć silnik przed przejściem przez inne powierzchnie niż powierzchnia, na której odbywa się koszenie.

- Nie uruchamiaj silnika, jeśli stoisz przed otworem wylotowym (kosiarka z wyrzutem bocznym).

- Kosiarka może być używana wyłącznie na trawnikach.

- Nie wyłączaj urządzeń zabezpieczających ani wyposażenia ochronnego kosiarki.

- Przed uruchomieniem kosiarki należy zapewnić możliwość swobodnego obrotu noża. Wyłącz wszystkie napędy.

- Jeżeli kosiarka musi zostać podniesiona przed uruchomieniem, nóż musi być skierowany z dala od użytkownika.

- Trzymaj ręce i stopy z dala od obracających się części.

-Kosiarka może być używana wyłącznie z zachowaniem bezpiecznej odległości zapewnionej przez uchwyt prowadzący.

- Upewnij się, że masz bezpieczną pozycję.

- Nigdy nie podnoś ani nie przenoś kosiarki, gdy silnik pracuje. Poczekać, aż kosiarka się zatrzyma i zdejmij fajkę świecy zapłonowej.

- Zawsze koś trawę w poprzek zbocza. Nigdy nie koś w górę lub w dół zboczy ani na pochyłościach większych niż 15°.

- Ostrożnie przy zmianie kierunku jazdy lub podczas koszenia do tyłu.

- Kosiarka powinna być prowadzona wyłącznie w tempie spacerowym.

- Utrzymuj tłumik i silnik w czystości, wolne od liści, trawy i rozlanego oleju.

- Nie zostawiaj kosiarki bez nadzoru.

Ostrzeżenie! Benzyna jest wysoce łatwopalna!

- Benzynę należy przechowywać wyłącznie w przeznaczonych do tego celu pojemnikach.

- Benzynę należy tankować wyłącznie na wolnym powietrzu. Podczas tankowania nie palić tytoniu!

- Nie otwieraj korka zbiornika ani nie uzupełniaj benzyny, gdy silnik pracuje lub gdy maszyna jest gorąca.

- Jeśli benzyna się przeleje, nie uruchamiaj silnika. Wyczyść urządzenie i nie uruchamiaj silnika, dopóki nie rozproszą się opary benzyny.

- Ze względów bezpieczeństwa należy wymienić uszkodzony zbiornik paliwa i/lub korek zbiornika.

- Podczas napełniania zbiornika benzyną należy używać lejka lub rurki do napełniania, aby zapobiec wyciekaniu paliwa ze zbiornika na silnik, obudowę lub trawnik.

- Jeśli w zbiorniku znajduje się benzyna, nigdy nie przechowuj kosiarki w budynkach, w których opary benzyny mogą zetknąć się z otwartym płomieniem lub iskrami - ryzyko wybuchu!

- Zbiornik na benzynę należy opróżniać wyłącznie na zewnątrz.

- Przed przechowywaniem kosiarki w zamkniętym pomieszczeniu należy pozostawić silnik do ostygnięcia.

- Nie należy spryskiwać kosiarki wodą.

-Kosiarka może być naprawiana wyłącznie przez autoryzowane firmy specjalistyczne.

Części zamienne i akcesoria

- Używaj wyłącznie oryginalnych części zamiennych i akcesoriów.

- Zastrzegamy sobie prawo do wprowadzania zmian w konstrukcji bez wcześniejszego powiadomienia.

Urządzenia bezpieczeństwa

Dźwignia bezpieczeństwa

W razie niebezpieczeństwa zwolnij dźwignię bezpieczeństwa.

Silnik i ostrze zatrzymają się po kilku sekundach.

Nie wolno wyłączać funkcji dźwigni bezpieczeństwa.

Elementy zabezpieczające

Tyłna kłapa (osłona przeciw żwirowi)

Elementy zabezpieczające chronią przed obrażeniami spowodowanymi przez przedmioty wyrzucane przez kosiarkę.

Nie używaj kosiarki bez elementów zabezpieczających.

Niebezpieczeństwo poparzenia!

Spaliny i miejsca znajdujące się przy ich wylocie mogą osiągać wysokie temperatury.



Wymienić uszkodzone tłumiki.

- Nie należy zmieniać ustawień regulacyjnych silnika.

- Nigdy nie pozostawiać pracującego silnika spaliny w zamkniętych pomieszczeniach. Niebezpieczeństwo zatrucia!

Konserwacja i przechowywanie

Przed przystąpieniem do wykonywania jakichkolwiek prac przy urządzeniu:

- Wyłączyć silnik, poczekać aż ostrze się zatrzyma i zdjąć fajkę świecy zapłonowej.

-W przypadku prac w pobliżu ostrza należy zawsze nosić rękawice ochronne.



Nie należy używać kosiarki podczas deszczu lub burzy, zwłaszcza gdy istnieje ryzyko uderzenia pioruna.

Ryzyko wypadku jest większe, jeżeli podłoże jest wilgotne, ze względu na zwiększone niebezpieczeństwo poślizgnięcia się. Podczas pracy należy zachować szczególną ostrożność, aby zapobiec poślizgnięciu.

Jeśli to możliwe, należy unikać używania kosiarki, gdy podłoże jest wilgotne.



Podczas pracy z kosiarką należy zawsze używać środków ochrony słuchu.



Ostrożnie: Zagrożenie dla zdrowia z powodu wibracji!

Nadmierne narażenie na wibracje może spowodować uszkodzenie układu sercowo-naczyniowego lub nerwowego, szczególnie u osób z problemami układu sercowo-naczyniowego. W przypadku wystąpienia objawów, które mogą być spowodowane obciążeniami wibracyjnymi, należy skonsultować się z lekarzem. Objawy tego rodzaju dotyczą głównie palców, dłoni lub nadgarstków i obejmują (lista niekompletna):

- - drętwienie,
- - ból,
- - osłabienie mięśni,
- - przebarwienia skóry,
- - nieprzyjemne uczucie mrowienia.

Transportowanie kosiarki

- Aby uniknąć obrażeń spowodowanych ostrymi krawędziami i gorącymi elementami, należy zawsze nosić rękawice.

- Nie należy transportować kosiarki z włączonym silnikiem. Przed rozpoczęciem transportu wyłącz silnik, pozwól ostrzom zatrzymać się i zdejmij fajkę świecy zapłonowej.

- Kosiarkę należy transportować dopiero po ostygnięciu silnika i przy pustym zbiorniku paliwa.

- Korzystaj z odpowiednich urządzeń wspomagających załadunek (ramp załadunkowych, podnośników). Zabezpiecz kosiarkę i wszelkie transportowane elementy maszyny (np. kosz na trawę) na podłodze ładunkowej za pomocą materiałów mocujących o odpowiedniej wielkości (pasy, liny itp.).

- Podczas podnoszenia i przenoszenia kosiarki należy unikać kontaktu z ostrzem koszącym.

- Podczas transportu kosiarki należy zawsze przestrzegać regionalnych przepisów, zwłaszcza dotyczących zabezpieczenia ładunku i transportu przedmiotów na skrzyni ładunkowej.

- Pamiętaj, że podczas załadunku lub rozładunku kosiarki nie przechylaj jej w żadnym kierunku, ponieważ może to spowodować zanieczyszczenie filtra oleju lub wyciek oleju.

Postępowanie z maszynami używanymi, ochrona środowiska.

- Jeżeli pewnego dnia dojdiesz do wniosku, że Twoje urządzenie wymaga wymiany lub nie jest Ci już potrzebne, pamiętaj o ochronie środowiska i pozbadź się go w sposób bezpieczny dla środowiska, zgodnie z lokalnymi przepisami. Niektóre autoryzowane punkty serwisowe i punkty sprzedaży przyjmują stare urządzenia i utylizują je w sposób bezpieczny dla środowiska. W przypadku jakichkolwiek niejasności lub wątpliwości dotyczących działania urządzenia, należy skontaktować się z autoryzowanym punktem serwisowym lub sprzedawcą.

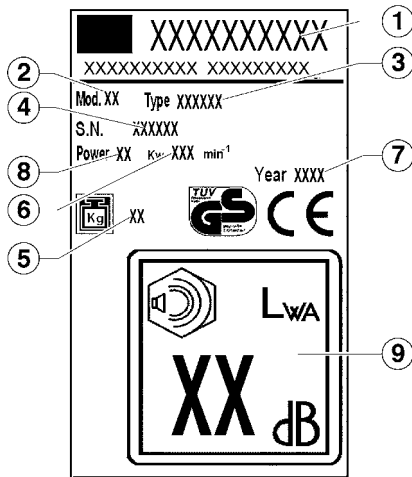


- **Dodatkowe informacje znajdują się w instrukcji obsługi kosiarki, w części zatytułowanej "Bezpieczeństwo użytkownika".**

Kosiarka nie jest przeznaczona do użytku przez osoby (w tym dzieci) o ograniczonych zdolnościach fizycznych, sensorycznych lub umysłowych, lub osoby nieposiadające doświadczenia i wiedzy, chyba że otrzymały one nadzór lub instrukcje dotyczące użytkowania urządzenia od osoby odpowiedzialnej za ich bezpieczeństwo. Dzieci powinny być nadzorowane, aby nie bawiły się kosiarką.

2 OBJAŚNIENIE SYMBOLI UMIESZCZONYCH NA KOSIARCE

- | | |
|-----------------|---------------------------|
| 1 Producent | 6 Obroty |
| 2 Model | 7 Rok budowy |
| 3 Typ | 8 Moc |
| 4 Numer seryjny | 9 Poziom mocy akustycznej |
| 5 Masa netto | |



Przed pierwszym użyciem kosiarki do trawy należy przeczytać instrukcję obsługi!



Nie dopuszczaj innych osób do obszaru roboczego!



Przed przystąpieniem do konserwacji kosiarki należy zdjąć fajkę świecy zapłonowej!



Niebezpieczeństwo! Trzymać ręce i nogi z dala od ostrzy tnących!



Zagrożenie zatruciem. Nie stosować w pomieszczeniach zamkniętych.



Niebezpieczeństwo wybuchu. Podczas tankowania paliwa należy wyłączyć silnik.



Niebezpieczeństwo. Nie dotykać gorących części.



NIE WOLNO UŻYWAĆ myjek ciśnieniowych do czyszczenia części mechanicznych, łożysk i uszczelek.

W niniejszej instrukcji obsługi



Niebezpieczeństwo! Nieprzestrzeganie tego zalecenia może spowodować obrażenia ciała.



Nie należy nosić ubrań, które mogłyby zaplątać się w gałęzie, zarośla lub ruchome części sprzętu. Nie należy nosić szalików, krawatów ani biżuterii. Długie włosy należy zawsze wiązać i zabezpieczać (nosić chustkę, kapelusz, kask itp.).



Niebezpieczeństwo śmierci przez uduszenie!

Nie pozwalać dzieciom bawić się materiałem opakowaniowym, gdyż grozi to śmiercią przez uduszenie. Materiał opakowaniowy należy przechowywać w miejscu niedostępnym dla dzieci.



Należy nosić buty robocze z antypoślizgową podeszwą i stalowym czubkiem. Nigdy nie pracuj boso lub np. w sandałach.



Nie należy manipulować przy urządzeniu w celu zwiększenia mocy lub obrotów silnika.



Aby zmniejszyć ryzyko urazu oczu, należy nosić dobrze dopasowane okulary ochronne zgodne z normą EN 166. Zwracać uwagę na prawidłową pozycję okularów ochronnych. Kask ochronny należy nosić podczas prac pielęgnacyjnych, w wysokich zaroślach oraz w miejscach, w których istnieje niebezpieczeństwo upadku przedmiotów.

Przed ostrzeniem noża zawsze zakładaj okulary ochronne!

Instrukcja prawidłowego montażu uchwytu do prowadzenia linki rozrusznika w kosiarkach spalinowych.

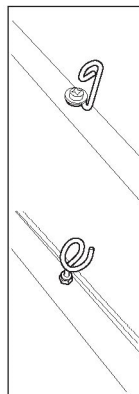


Kosiarki z dźwigniami szybkiego zwalniania

Uchwyt do prowadzenia linki rozrusznika należy zamontować po prawej stronie, wewnątrz uchwytu, jak pokazano na rysunku.



Podczas pracy z tym urządzeniem zawsze używaj środków ochrony słuchu.



Kosiarka z pokrętkami blokującymi uchwyt.

Uchwyt do prowadzenia linki rozruchowej może być zamontowany po prawej stronie rączki, jak pokazano na rysunku.



Zawsze używaj mocnych rękawic roboczych wykonanych z odpornego materiału (np. skóry). Rękawice robocze ochronią Cię przed przypadkowymi obrażeniami. Nigdy nie lekceważ wszystkich możliwych zagrożeń. Podczas pracy z kosiarką zawsze używaj rękawic.

3 OPIS

- 1 uchwyt górny
- 2 dźwignia napędu własnego 2WD
- 3 dźwignia hamulca
- 4 dźwignia przyspieszenia
- 5 ochrona przed kamieniami
- 6 uchwyt dolny
- 7 silnik
- 8 koło przednie
- 9 podwozie
- 10 koło tylne
- 11 kosz do zbierania
- 12 wspornik ostrza
- 13 ostrze
- 14 śruba ostrza
- 15 dźwignie regulacyjne wysokości cięcia
- 16 korek oleju
- 17 korek paliwa
- 18 przewody elastyczne
- 19 złączka dopływu wody (opcja)

4 PRZEZNACZENIE

Ta kosiarka została zaprojektowana do koszenia trawy. Wszelkie inne zastosowania są niedozwolone.

Kosiarka jest przeznaczona wyłącznie do użytku prywatnego w ogrodzie. Kosiarki przeznaczone do użytku prywatnego to takie, które są używane do koszenia trawy i trawników w ogrodzie, ale nie do koszenia trawy w parkach publicznych, na boiskach, w gospodarstwach rolnych lub w lasach.

Użytkownicy nieuprawnieni:

Osoby, które nie zapoznały się z instrukcją obsługi, dzieci, młodzież poniżej 16 roku życia, a także osoby będące pod wpływem alkoholu, narkotyków lub leków nie mogą obsługiwać urządzenia.

Czas pracy kosiarek spalinowych

(zgodnie z Ustawą o Kontroli Zanieczyszczeń).

Należy również przestrzegać przepisów miejskich dotyczących eksploatacji kosiarek do trawy!

Poniedziałek - Sobota Nie można w niedziele

7.00- 12.00 i święta!

15.00-19.00

3 MONTAŻ



Podczas montażu tej kosiarki należy postępować zgodnie z instrukcjami montażu zamieszczonymi na końcu instrukcji.

Ochrona środowiska, usuwanie odpadów
Elementy opakowania (worki plastikowe, styropian, gwoździe, pudełka itp.) nie mogą być pozostawione w zasięgu dzieci, ponieważ są potencjalnie niebezpieczne.

Materiały opakowaniowe stanowią potencjalne zanieczyszczenie środowiska.

Należy je usuwać za pośrednictwem autoryzowanych firm zajmujących się utylizacją odpadów.

Oznaczona na kosiarce prędkość obrotowa podczas testu obrotów na minutę.

5 WŁĄCZANIE KOSIARKI

Nie należy włączać urządzenia, dopóki nie zostanie ono całkowicie zmontowane.

Należy zawsze przestrzegać instrukcji obsługi silnika benzynowego dostarczonej przez producenta silnika.

Przed pierwszym włączeniem urządzenia należy uzupełnić olej i benzynę!

Benzyzna: benzyzna standardowa - bezołowiowa

Olej silnikowy: Patrz instrukcja obsługi dostarczona przez producenta silnika.

Napełnianie benzyną: Pokrywa zbiornika znajduje się na zbiorniku benzyny i jest oznaczona symbolem "petrol pump" (dystrybutor benzyny).

Uzupełnianie oleju: Pojemność około 0,6 litra

Silnik bez bagnetu:

Włąć do górnej krawędzi dyszy wlotowej.

Silnik z bagnetem:


Napełnić do znaku między "FULL" a "ADD" na bagiecie.

Poziom oleju sprawdza się przy wkręconym bagiecie.

Uruchamianie silnika


Silnik można uruchomić dopiero po zamocowaniu ostrza (ciężaru wyważającego)!

Ręczne uruchamianie silnika a) Bez pilota zdalnego sterowania przepustnicą

1) Naciskaj przycisk włącznika 3x w odstępach ok. 2 sekund. 

W temperaturze poniżej 10 °C naciśnij przycisk rozruchu 5x.

Jeśli silnik jest ciepły, nie należy naciskać przycisku pompki rozruchowej!


2) Pociągnij uchwyt hamulca silnikowego w kierunku górnego uchwytu i przytrzymaj w tej pozycji - uchwyt hamulca silnikowego nie blokuje się w położeniu 

- 1) Szybko pociągnij za linkę rozrusznika, a następnie pozwól jej się powoli zwinąć. **V**



Silnik ma stałe ustawienie przepustnicy. Dlatego nie jest możliwa regulacja prędkości.



b) Zdalne sterowanie przepustnicą

- 1 Ustawienie przepustnicy w pozycji  (start) **V**
- 2 Naciśnij przycisk pompki rozruchowej 3x w odstępach ok. 2 sekund.. **II**

W temperaturach poniżej 10 °C należy nacisnąć przycisk pompki rozruchowej 5 razy.

Jeśli silnik jest ciepły, nie należy naciskać przycisku pompki rozruchowej!

- 3) Pociągnij dźwignię hamulca silnikowego w kierunku uchwytu górnego i przytrzymaj w tym położeniu - dźwignia hamulca silnikowego nie blokuje się w tym położeniu. **III**
- 4) Szybko pociągnij za linkę rozrusznika, a następnie pozwól jej powoli ponownie się zwinąć. **IV**



Gdy tylko silnik zacznie pracować, ustaw przepustnicę pomiędzy  (start) i  (stop) zgodnie z żądaną prędkością obrotową silnika.

Elektryczne uruchamianie silnika **V**

- 5 Ustawić przepustnicę w pozycji Z (start).
 - 6 Naciśnij przycisk pompki paliwa 3x w odstępach ok. 2 sekund. **II**
- W temperaturach poniżej 10 °C należy nacisnąć przycisk pompki paliwa 5x.

Jeśli silnik jest ciepły, nie należy naciskać przycisku pompki rozruchowej!

- 7 Pociągnij uchwyt hamulca silnikowego w kierunku górnego uchwytu i przytrzymaj w tej pozycji - uchwyt hamulca silnikowego nie blokuje się w tym położeniu. **VI**
- 8 Naciśnij przycisk zasilania. Zwolnij przycisk, gdy silnik będzie pracował.. **VII**

Ustawić przepustnicę pomiędzy  (start) i  (stop) zgodnie z żądaną prędkością obrotową silnika.

(A) Kluczyk zabezpieczający i rozruch

(B) Akumulator

(C) Ładowarka do akumulatorów

Włączenie napędu na koła

Dotyczy tylko jednostek z napędem na koła!

Nie wolno włączać biegów, gdy silnik jest zatrzymany!


- 9 Nacisnąć dźwignię przełącznika biegów do górnego uchwytu i przytrzymać - dźwignia przełącznika biegów nie blokuje się w tym położeniu. **VIII**

Prędkość jazdy: ok. 3,7 km/h

Wyłączanie napędu na koła

- 10 Zwolnij dźwignię przełącznika biegów. **IX**

Wyłączanie silnika

- 11 przesunąć przepustnicę do pozycji  (stop). **X**
- 12 Zwolnić dźwignię hamulca silnikowego. **XI**

Po wyłączeniu silnika kosiarka pracuje jeszcze przez kilka sekund - dlatego nie dotykaj dolnej części kosiarki, dopóki kosiarka się nie zatrzyma!



Ustawianie wysokości cięcia **XII**

Wszystkie koła muszą znajdować się na tej samej wysokości!

Wariator prędkości posuwu (VV) **XIII**

W kosiarkach z układem VVmark istnieje możliwość zmiany prędkości posuwu od 2,5 do 5 km/h. Prędkość posuwu można zmieniać tylko przy pracującym silniku. Aby to zrobić, należy uruchomić lewą dźwignię na panelu sterowania. Symbol żółwia na pulpicie oznacza prędkość wolną, symbol zająca oznacza prędkość szybką.

Przekładnia 3-biegowa (3V)

Modele oznaczone symbolem 3V posiadają przekładnię umożliwiającą wybór jednej z 3 prędkości jazdy:

1. prędkość - 2,5 km/h
2. prędkość - 3,5 km/h
3. prędkość - 4,5 km/h

Prędkość jazdy można zmienić tylko przy pracującym silniku. W tym celu należy uruchomić lewą dźwignię znajdującą się na panelu sterowania, ustawiając ją na żądaną prędkość.

Hamulec ostrza (BBC) **XIV**

Kosiarki z oznaczeniem BBC mają możliwość uruchamiania i zatrzymywania ostrza przy pracującym silniku. Aby uruchomić ostrze, należy pociągnąć dźwignię w kierunku uchwytu i popchnąć dźwignię 2 w dół. Aby zatrzymać ostrze, należy zwolnić dźwignię.



Uwaga: ostrze potrzebuje kilku sekund, aby się zatrzymać.

7 KONSERWACJA I OBSŁUGA



Przed przystąpieniem do prac konserwacyjnych lub czyszczenia należy zdjąć fajkę świecy zapłonowej!

Nie należy spryskiwać urządzenia wodą. Woda, która dostanie się do układu zapłonowego lub gaźnika, może spowodować nieprawidłowe działanie urządzenia.

Czyść urządzenie za pomocą szmatki, szczotki ręcznej itp.



Gdy kosiarka jest przechylona na bok, gaźnik musi być skierowany do góry!

kontroli:

- jeśli kosiarka uderzy w jakiś przedmiot
- jeśli silnik nagle się zatrzymuje
- jeśli ostrze jest wygięte (nie ustawiać w osi!)
- jeśli wał silnika jest wygięty (nie ustawiać w osi!)
- jeśli koła zębate są uszkodzone
- jeśli pasek klinowy jest uszkodzony

Wymiana oleju / filtra powietrza / świecy zapłonowej
Patrz instrukcja obsługi dostarczona przez producenta silnika.

Przekładnie napędowe

Przekładnie nie wymagają konserwacji.

Wymiana i ostrzenie noża tnącego

Po zakończeniu sezonu koszenia zawsze naostrz nóż tnący lub, w razie potrzeby, wymień go na nowy. Ostrzenie lub wymianę noża zawsze należy zlecać w centrum obsługi klienta (pomiar braku wyważenia).



Niewyważone ostrza spowodują gwałtowne wibracje kosiarki - ryzyko wypadku!

Mulczowanie (opcjonalnie) **XV**

- 1) Wyłącz kosiarkę i upewnij się, że nóż się zatrzymał.
- 2) podnieś tylną osłonę i włóż wtyczkę znajdującą się w zestawie.
- 3) zwolnij osłonę.

Wyrzut boczny (opcja) **XVI**

- 1) zamontuj zatyczkę mulczowania zgodnie z punktem **XV**
- 2) podnieś boczną osłonę i ustaw deflektor.
- 3) zwolnij boczną osłonę.

Mycie od spodu (opcjonalnie) **XVII**

Po zatrzymaniu maszyny i jej wyłączeniu:

- Podłącz złączkę (19) do kranu doprowadzającego wodę.

Odkręć kurek.

- Włącz silnik (tarcza powinna się obracać) i pozwól mu pracować przez kilka minut.

- Gdy kosiarka będzie czysta, wyłącz silnik. Zakręć kran i wyjmij wąż z łącznika.

WAŻNE

REGULACJA WYSOKOŚCI CIĘCIA

XIII XVI

Kosiarka 3w1 46 cm z wysokimi kołami (280 mm)

Gdy zainstalowany jest deflektor wyrzutu bocznego, nie wolno używać niskiej pozycji do koszenia trawy.

W położeniu niskim deflektor dotykałby tylnego koła, co mogłoby spowodować jego uszkodzenie i odłączenie.

Wyrzut boczny jest używany, gdy trawa jest zbyt wysoka, aby można ją było po prostu zebrać do tylnego kosza.

Użycie niskiej pozycji utrudniłoby optymalne koszenie trawnika, ponieważ silnik byłby przeciążony.

Dlatego zaleca się koszenie z wyrzutem bocznym w pozycjach 3, 4, 5.

8 ROZWIĄZYWANIE PROBLEMÓW



Przed przystąpieniem do prac konserwacyjnych lub czyszczenia należy zdjąć fajkę świecy zapłonowej!

Usterka

Działanie naprawcze

Silnik nie uruchamia się

Napełnij silnik benzyną

Ustawić przepustnicę w pozycji  (start)

Pociągnij uchwyt hamulca silnikowego w kierunku górnego uchwytu

Sprawdź świecę zapłonową i w razie potrzeby wymień ją

Wyczyść filtr powietrza

Rozpocząć koszenie na krótkiej trawie lub na obszarze, który został już skoszony

Wyczyść kanał wyrzutowy / ostrze tnące musi się swobodnie obracać

Naładuj akumulator rozruchowy

Spadki mocy silnika

Skoryguj wysokość cięcia

Naostrzyć/wymienić nóż koszący → Centrum obsługi klienta

Wyczyść kanał wyrzutowy / obudowę

Wyczyść filtr powietrza

Zmniejsz prędkość jazdy

Niedokładne cięcie

Naostrzyć/wymienić nóż koszący → Centrum obsługi klienta

Skorygować wysokość koszenia

Kosz na trawę nie jest wystarczająco napełniony

Skoryguj wysokość koszenia

Pozostaw trawnik do wyschnięcia

Naostrzyć/wymienić nóż koszący → Centrum obsługi klienta

Wyczyść kratkę kosza na trawę

Wyczyść kanał wylotowy / obudowę

Napęd kół nie działa

Wyregulować linkę elastyczną

Uszkodzony pasek klinowy → Centrum obsługi klienta

Uszkodzona przekładnia → Centrum obsługi klienta

Koła nie obracają się, gdy przekładnia jest włączona

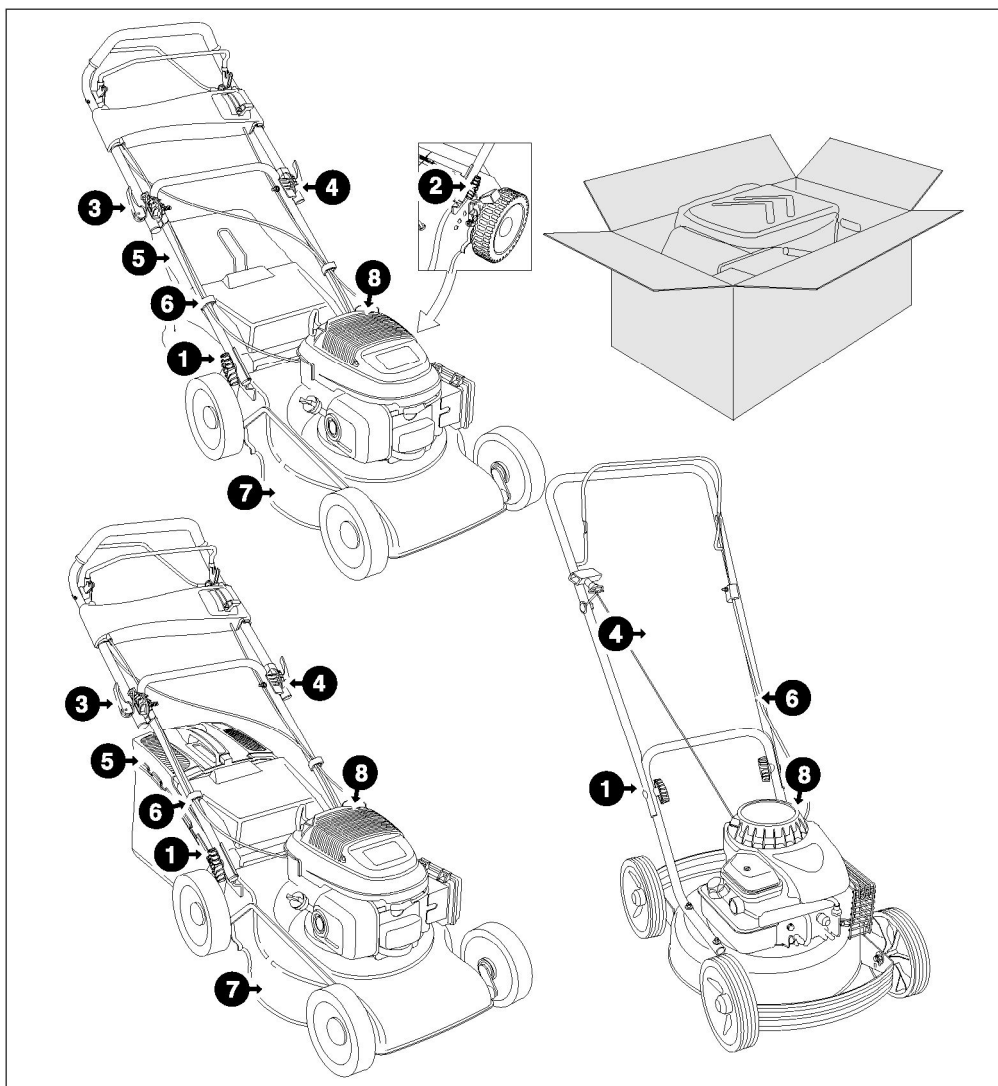
Ponownie dokręć śruby koła

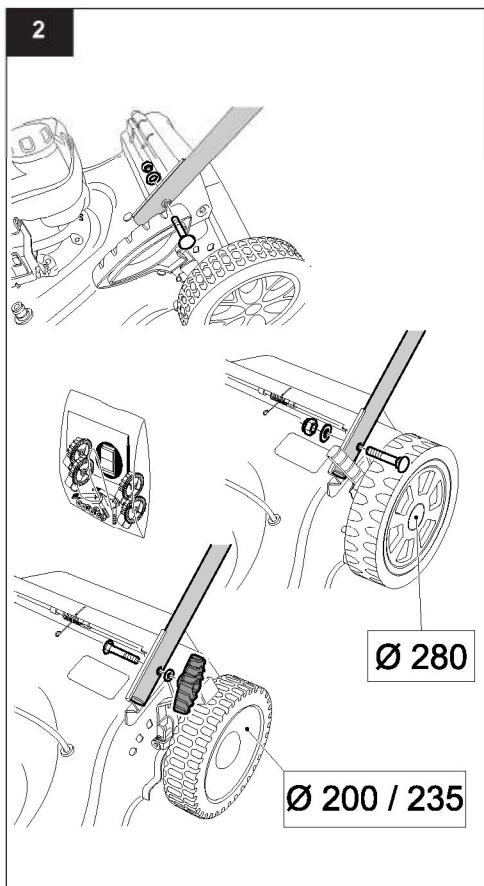
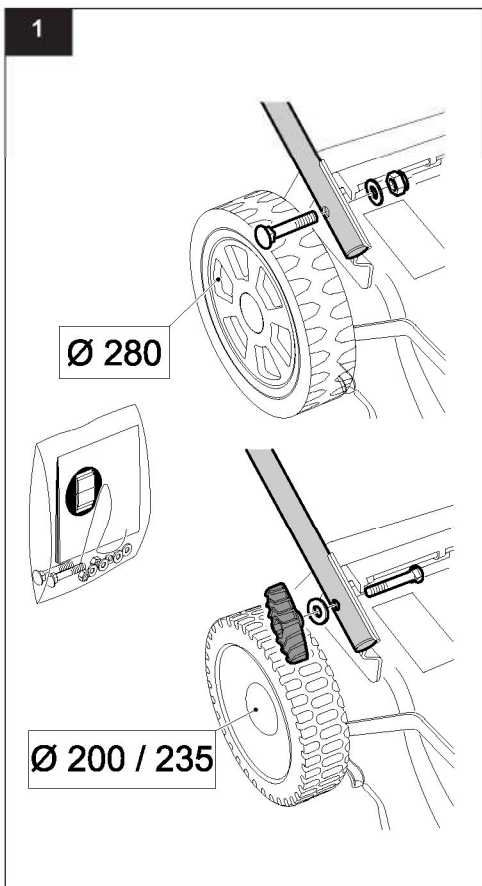
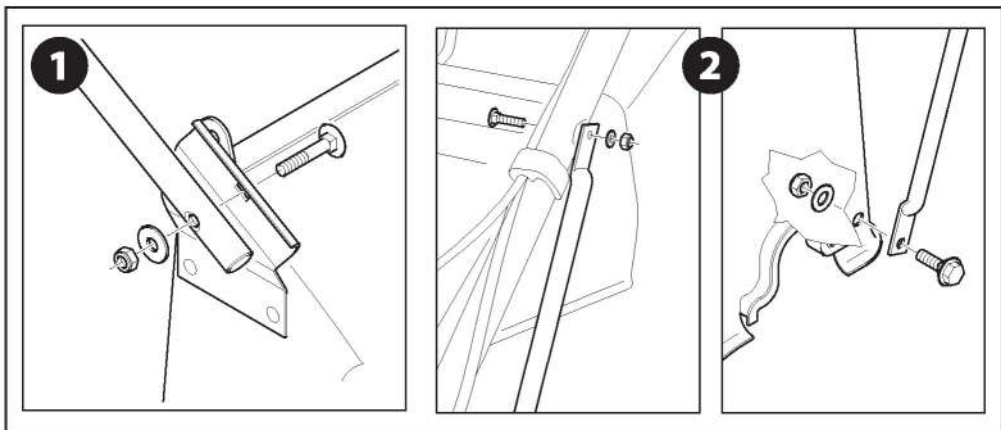
Uszkodzona piasta koła → Nowe koło

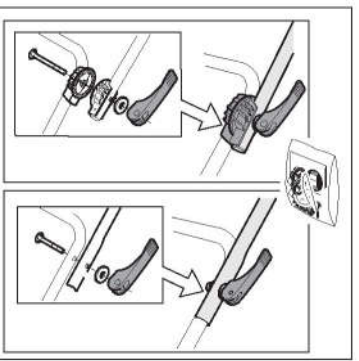
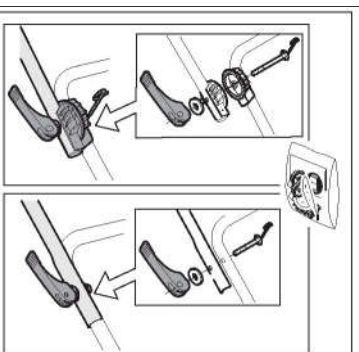
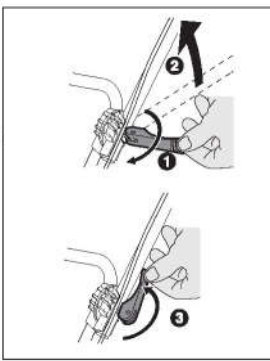
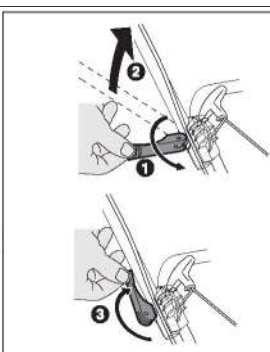
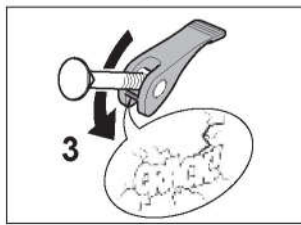
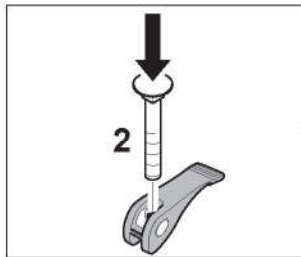
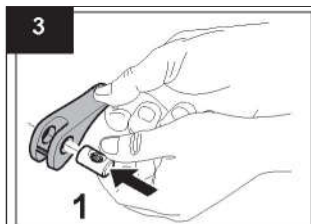
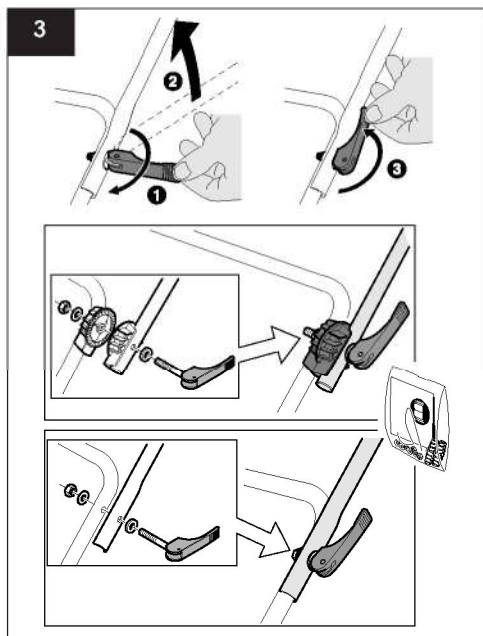
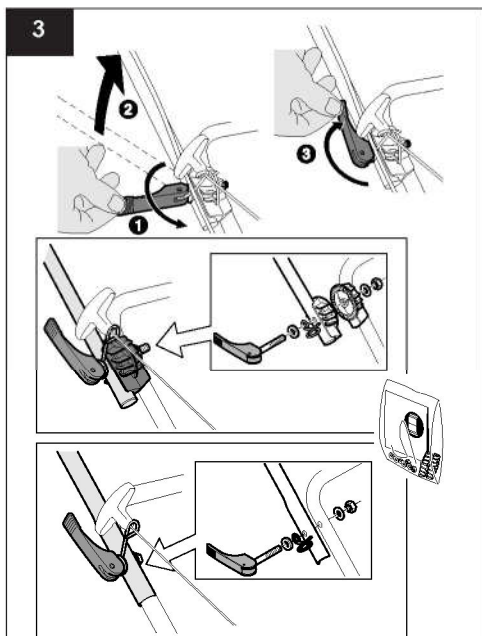
Pasek klinowy lub uszkodzona przekładnia → Centrum obsługi klienta

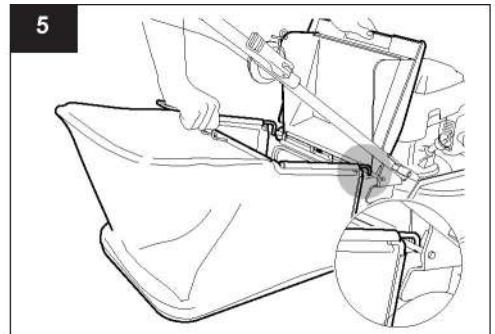
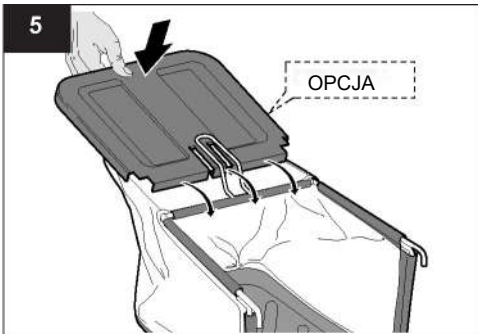
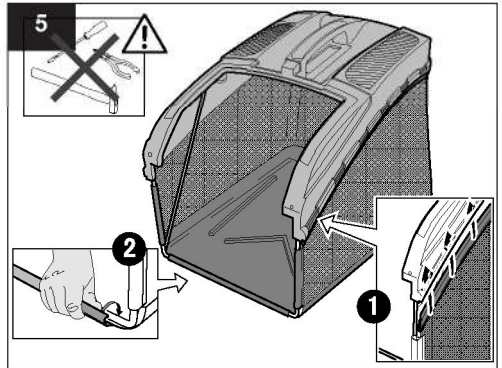
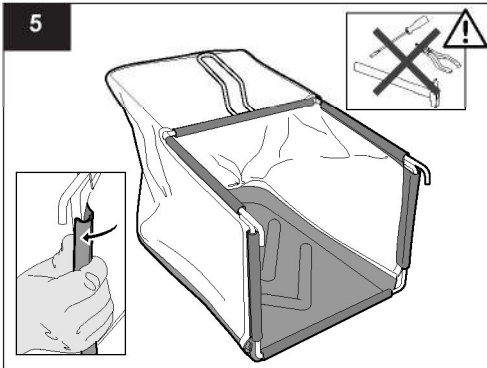
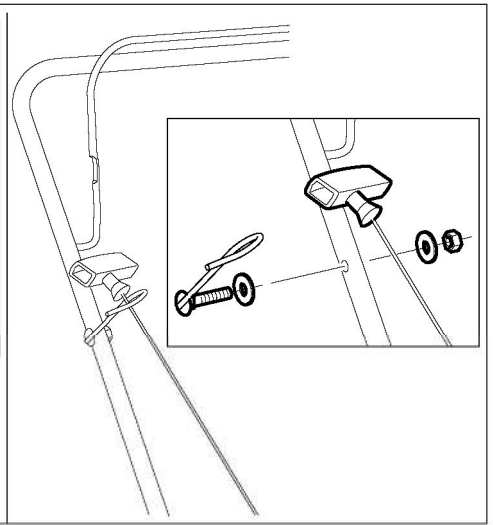
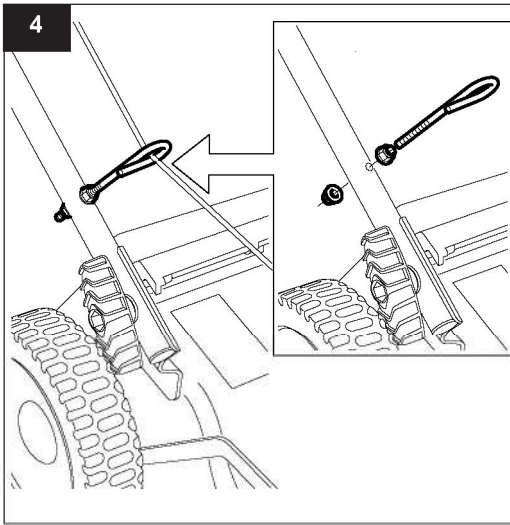
Usterki, których nie można usunąć z pomocą tej tabeli, mogą być usuwane wyłącznie przez firmę specjalistyczną (centrum obsługi klienta).

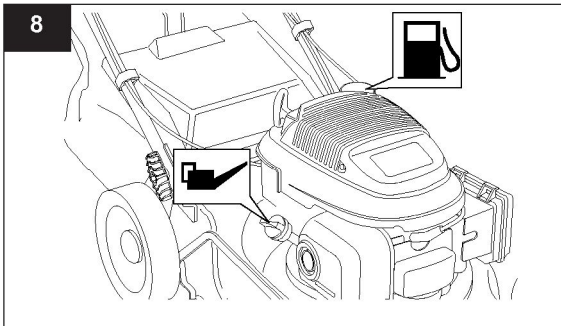
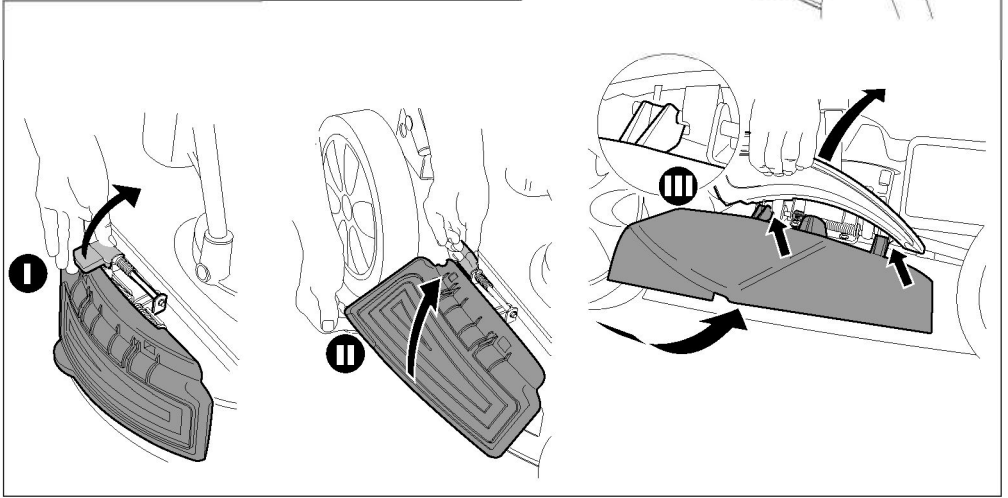
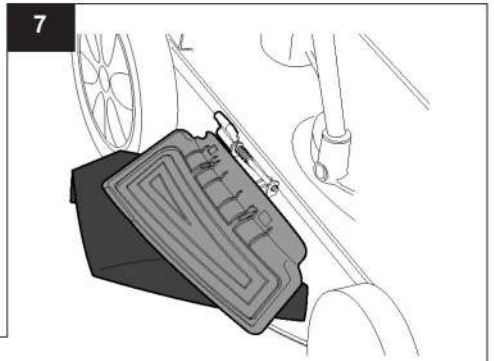
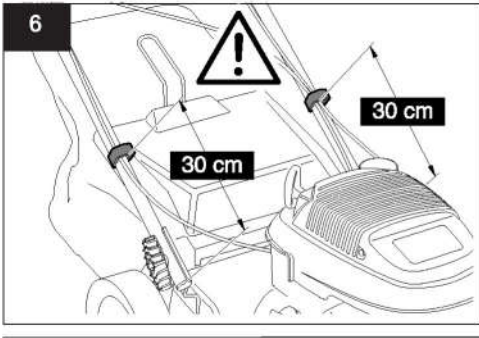
Montaż



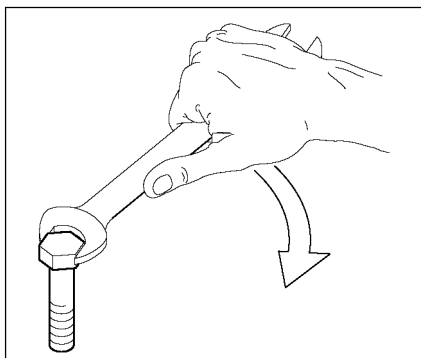








Wartości dokręcenia śruby ostrza



| <i>Urządzenie</i> | <i>Maksymalny moment dokręcenia śruby ostrza</i> | |
|---|--|-----------|
| | min | max |
| Kosiarka do trawy z silnikiem benzynowym Z ostrzem na śrubę 3/8 UNF klasa 10.9 | 60 | 70 |
| Kosiarka elektryczna Z ostrzem na śrubę M9 klasa 4.8 | 25 | 35 |
| Aerator/Napowietrzacz Z ostrzem na śrubę M8 klasa 8.8 | 35 | 45 |



Marka: Multipower srl

Via Don Minzoni, 6D/6E - 42044 Gualtieri (Reggio Emilia) Włochy

Tel. 039-0522.221128 Fax 039-0522.221136

E-mail: info@multi-power.it

POLITYKA GWARANCYJNA MULTIPOWER QUALITY AND SERVICES S.R.L.

Firma Multipower S.r.l. zobowiązuje się do usunięcia wad produkcyjnych lub wadliwych materiałów w produktach wprowadzonych na rynek w okresie 12 miesięcy od daty sprzedaży przez sprzedawcę detalicznego, a maksymalnie 18 miesięcy od daty wystawienia faktury sprzedaży przez Multipower.

Roszczenia gwarancyjne należy składać na odpowiednim formularzu MRG01; formularz należy wypełnić, podając typ wyrobu, numer seryjny, rodzaj stwierdzonej usterki, części, których dotyczy usterka, oraz załączając wszelkie zdjęcia lub filmy pomocnicze. Formularz należy przesłać pocztą elektroniczną do firmy Multipower (dane kontaktowe podane w punkcie "I"), która rozpatrzy zgłoszenie i może poprosić o dodatkowe informacje w celu ustalenia przyczyny usterki i udzielenia odpowiedzi klientowi.

Firma Multipower zastrzega sobie prawo do naprawy usterki w sposób, który uzna za najlepszy, dostarczając wszelkie części zamienne niezbędne do wykonania naprawy. Za robociznę pobierana jest opłata w wysokości 25,00 euro/godzinę bez podatku VAT. Klient powinien na własny koszt dostarczyć maszynę do najbliższego centrum serwisowego. Koszty transportu i podróży nie są uwzględniane.

A) Gwarancja jest uznawana tylko wtedy, gdy zalecenia dotyczące obsługi i konserwacji zawarte w instrukcjach obsługi są w pełni przestrzegane.

- przed użyciem należy zapoznać się z instrukcją obsługi
- sprawdzić ilość i rodzaj środków smarnych, które należy wprowadzić do silnika i przekładni, jeśli jest obecna.
- stosować produkt wyłącznie do dozwolonych zastosowań
- przeprowadzać konserwację w ustalonych odstępach czasu, używając oryginalnych części zamiennych
- W celu dokonania napraw gwarancyjnych należy skontaktować się z autoryzowanym serwisem.

B) Co jest wyłączone z gwarancji (wcześniejsza informacja dla klienta) Z gwarancji wyłączone są

- Wszystkie produkty, których warunki gwarancji wygasły.

- Wszystkie produkty, dla których klient nie jest w stanie udokumentować dowodu zakupu paragonem lub fakturą.
- Uszkodzenia wynikające z niewłaściwego użytkowania produktu
- Brak konserwacji zgodnej z terminami i czynnościami podanymi w instrukcjach obsługi.
- Wszystkie gaźniki w silnikach spalinowych, chyba że usterka ujawni się przy pierwszym uruchomieniu lub, w każdym przypadku, w ciągu 6 miesięcy od daty zakupu. Gaźnik jest bowiem narażony na działanie benzyny, która może być zanieczyszczona lub mieć pozostałości po odparowaniu, co z czasem, ale także w przypadku niewłaściwej konserwacji, może pogorszyć działanie samego gaźnika.
- Wszelkie operacje czyszczenia, konserwacji i regulacji
- Wszelkie czynności związane z montażem, przygotowaniem i uruchomieniem wyrobu.
- Modyfikacje dokonane na urządzeniu
- Wszystkie części podlegające zużyciu, takie jak np. filtry oleju, filtry powietrza, filtry paliwa, łopatki, paski, powłoki lakiernicze itp.



Wszelkie obrażenia ciała i/lub uszkodzenia mienia spowodowane przez produkt niezgodny z wymaganiami należy zgłosić firmie Multipower.

B) Dokumentacja dla klienta końcowego.

Zawsze należy wystawić klientowi końcowemu dokument poświadczający odbiór produktu dostarczonego przez niego do naprawy. Dokument powinien zawierać dane osobowe klienta, dane identyfikacyjne maszyny, datę i rodzaj zgłoszonej usterki.

Uwaga:

W przypadku napraw, które nie mogą być uznane w ramach gwarancji, zalecamy zaproponowanie klientowi kosztorysu naprawy. Jeśli szacunkowe koszty naprawy produktu przekroczą 50% wartości samego produktu, należy rozważyć możliwość jego wymiany na nowy. Wybór między naprawą a zakupem nowego produktu zawsze należy do klienta.

C) Wszelkie roszczenia gwarancyjne muszą być zatwierdzone przez firmę Multipower.

- W ciągu 3 dni roboczych od otrzymania formularza zgłoszenia gwarancyjnego, z wyłączeniem świąt, dni wolnych od pracy i okresów zamknięcia, firma Multipower prześle pocztą elektroniczną odpowiedź o zatwierdzeniu lub odrzuceniu zgłoszenia gwarancyjnego. Żadne z zatwierdzeń nie będzie poparte uzasadnieniem.

- W przypadku uznania gwarancji firma Multipower może zdecydować, według własnego uznania, czy zezwolić na naprawę, czy też rozważyć wymianę produktu.



Jeśli serwis przystąpi do naprawy lub wymiany produktu u klienta końcowego bez wysłania zgłoszenia lub oczekiwania na odpowiedź od firmy Multipower, wówczas serwisowi nie przysługuje żadne odszkodowanie, jeśli firma Multipower odrzuci roszczenie gwarancyjne lub podejmie inną decyzję.

D) Wykonywania napraw gwarancyjnych uprzednio autoryzowanych przez Multipower.

Po otrzymaniu upoważnienia do naprawy w ramach gwarancji, serwis przeprowadzi naprawę w następujący sposób:

- w ciągu 10 dni roboczych od otrzymania takiej zgody, jeśli naprawa nie wymaga zastosowania części zamiennych.
- w ciągu 10 dni roboczych od otrzymania żądanych części zamiennych; części zamienne zatwierdzone i wysłane przez Multipower.
- Zdemontowane i/lub uszkodzone części należy przechowywać i pozostawić do dyspozycji firmy Multipower, która podejmie decyzję o ich przyjęciu z powrotem lub zezwoli na ich złomowanie.

E) Dostarczenie naprawionego produktu do klienta.

- Po zakończeniu naprawy serwis powiadomi klienta, aby odebrał produkt.

F) Zwrot kosztów robocizny/wynagrodzeń

- Serwisom przysługuje zwrot kosztów w wysokości 25,00 EUR za godzinę pracy w związku z pracami gwarancyjnymi.
- Faktury za zwrot kosztów robocizny związane z gwarancjami zatwierdzonymi przez Multipower należy przesać w ciągu 30 dni od zakończenia naprawy. Multipower zatwierdza fakturowanie na warunkach obowiązujących między stronami.



Za prace podjęte przez serwis bez uprzedniego upoważnienia ze strony firmy Multipower nie przysługuje zwrot kosztów.

G) Wszelkie uszkodzenia stwierdzone podczas odbioru/rozładunku towarów

Jeżeli po otrzymaniu towaru klient stwierdzi jakiegokolwiek uszkodzenia powstałe w wyniku transportu lub uszkodzenia opakowania, musi umieścić pisemnie

zastrzeżenie na dokumentach przewozowych i powiadomić o tym fakcie kierowcę. Następnie należy niezwłocznie poinformować firmę Multipower, dokumentując stwierdzone uszkodzenie.



Należy zapoznać się z instrukcjami obsługi i konserwacji, instrukcjami dotyczącymi części zamiennych oraz siecią serwisową dostępną na stronie internetowej:

www.multi-power.it

H) Dane kontaktowe firmy Multipower do zgłaszania i przekazywania roszczeń gwarancyjnych:

- Marco Messori: tel. 348 306 33 99 vendite@multi-power.it
- Lino Soliani: tel. 337 163 74 45 assistenza@multi-power.it



| RAPORT Z REKLAMACJI KLIENTA | | | | Data | Nr ref. sprzedawcy. | | | |
|--|-----|-----------------------------|-----------------|------------------------------------|---------------------|------------------------|--|--|
| Sprzedawca lub klient sieci Multipower _____ | | | | | | | | |
| Dane kontaktowe _____ | | | | | | | | |
| Użytkownik końcowy lub klient: | | | Adres, telefon: | | | | | |
| Opis modelu i typ maszyny: | | Numer seryjny: | | Data zakupu, numer rachunku / dok. | | | | |
| Silnik: | | Numer seryjny: | | Data powstania usterki | | | | |
| Opis problemu: | | | Badanie: | | | | | |
| | | | | | | | | |
| | | | | | | | | |
| | | | | | | | | |
| | | | | | | | | |
| | | | | | | Propozycja rozwiązania | | |
| | | | | | | | | |
| | | | | | | | | |
| | | | | | | | | |
| | | | | | | | | |
| Części zamienne | | | | Części zamienne | | | | |
| Ilość | kod | opis | koszt | Ilość | kod | | | |
| | | | | | | | | |
| | | | | | | | | |
| | | | | | | | | |
| | | | | | | | | |
| Godziny pracy _____ | | | | | | | | |
| Zastrzeżone Multipower | | | | Rif. Multipower | | | | |
| Data otwarcia pliku | | Potwierdzenie gwarancji | | <input type="checkbox"/> | | | | |
| Data zamknięcia | | Nieuznanie gwarancji | | <input type="checkbox"/> | | | | |
| Referencje handlowe | | Przypisana odpowiedzialność | | _____ | | | | |
| Wniosek o zwrot wadliwego materiału | | Poniesione koszty ogółem | | _____ | | | | |
| Data zwrotu wadliwego materiału | | Strona pokrywająca koszty | | _____ | | | | |
| Notatki różne | | | | | | | | |
| | | | | | | | | |

Dystrybucja i autoryzowany serwis na terenie POLSKI

Bottari Polska sp. z o.o.

Ul. Długa 7

96-325 Radziejowice Parcel

www.bottari.pl

W przypadku pytań lub problemów prosimy o kontakt z naszym serwisem:

www.bottari.pl

reklamacje@bottari.pl

tel. +46 858 28 93

Formularz zgłoszeniowy / kontaktowy www.bottari.pl/reklamacje-czesci-zamienne