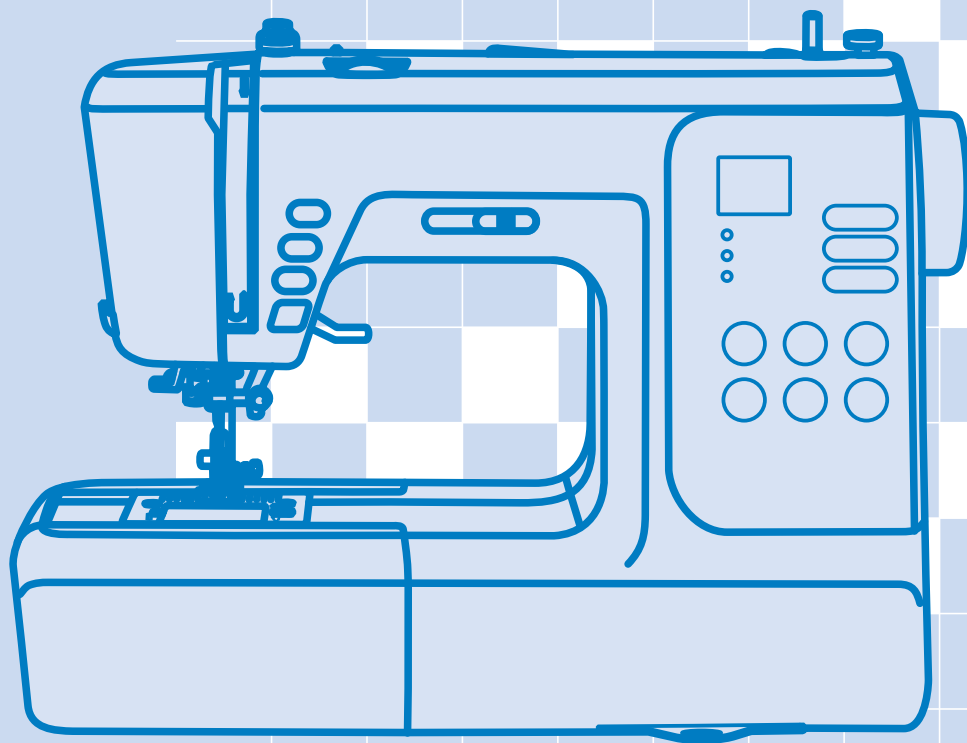


# ***Minerva***



***DecorMaster*** Instrukcja obsługi



## Ważne instrukcje bezpieczeństwa

Podczas korzystania z maszyny należy zawsze przestrzegać zasad bezpieczeństwa. Przed przystąpieniem do pracy należy uważnie przeczytać instrukcje prawidłowego korzystania z urządzenia.

### **NIEBEZPIECZEŃSTWO** - dla zmniejszenia ryzyka

porażenia prądem elektrycznym:

1. Nigdy nie pozostawiaj maszyny do szycia włączonej bez nadzoru.
2. Po zakończeniu szycia lub przed czyszczeniem zawsze odłączaj urządzenie wyjmując wtyczkę z gniazdka.

**UWAGA** - w celu zmniejszenia ryzyka oparzeń, pożaru, porażenia prądem:

1. Przed rozpoczęciem szycia należy uważnie przeczytać instrukcję bezpieczeństwa.
2. Zachowaj niniejszą instrukcję. W przypadku przekazania maszyny do osób trzecich należy ją przekazać wraz z instrukcją.
3. Używaj maszynę tylko w miejscach suchych.
4. Jeśli w pobliżu znajdują się dzieci nigdy nie pozostawiaj maszyny do szycia bez nadzoru.
5. Maszynę do szycia mogą używać dzieci w wieku od 8 lat i osoby o ograniczonych możliwościach ruchowych, umysłowych lub sensorycznych bądź osoby bez wiedzy i doświadczenia tylko pod nadzorem oraz jeśli otrzymają one instrukcje dotyczące bezpiecznego używania maszyny do szycia i będą świadome o niebezpieczeństwach z tym związanych.
6. Nie pozwalaj dzieciom bawić się z maszyną.
7. Nie pozwalaj dzieciom obsługiwać lub czyścić maszynę bez nadzoru osób dorosłych.
8. Zawsze odłączaj maszynę od sieci, jeśli chcesz wykonać wymianę igły, wymianę stopki, smarowania itp.
9. Zawsze odłączaj maszynę od sieci po zakończeniu szycia i przed czyszczeniem.
10. Zawsze wyłączaj maszynę przed wymianą żarówki i innych czynnościach przy obsłudze maszyny przewidzianych w niniejszej instrukcji.
11. Nie używaj maszyny, jeśli w pomieszczeniu jest nadmierna wilgotność.
12. Nie ciągnij przewód zasilający. Aby odłączyć maszynę od sieci, chwyć za wtyczkę, a nie przewód.
13. W razie, jeśli lampa LED została złamana lub uszkodzona, należy zgłosić się do centrum serwisowego.
14. Nie wolno kłaść żadnych przedmiotów na rozrusznik nożny.

## Ważne instrukcje bezpieczeństwa

15. Jeśli otwory wentylacyjne są zablokowane, nie używaj maszyny. Upewnij się że otwory wentylacyjne nie są zasłonięte kurzem, puchem, tkaninami itp.
16. Maszyna pracuje wyłącznie z rozrusznikiem typu: C-8001.
17. Ciśnienie akustyczne podczas prawidłowej pracy urządzenia wynosi 75dB.
18. Maszyny nie wolno wyrzucać jako nieposortowanych odpadów komunalnych, należy złożyć je do odpowiednich punktów zbiórki elektroodpadów.
19. Skontaktuj się z lokalnymi organami rządowymi aby uzyskać informacje na temat dostępnych systemów zbiórki.
20. W przypadku jeśli jakaś część maszyny trafiła do gruntu lub wody, istnieje ryzyko wycieku substancji niebezpiecznych dla zdrowia.
21. Podczas wymiany starych maszyn na nowe, lokalny dystrybutor jest zobowiązany do pokrycia wszelkich kosztów utylizacji.

Maszyna do szycia jest przeznaczoną wyłącznie do użytku domowego!  
**Zachowaj niniejszą instrukcję**



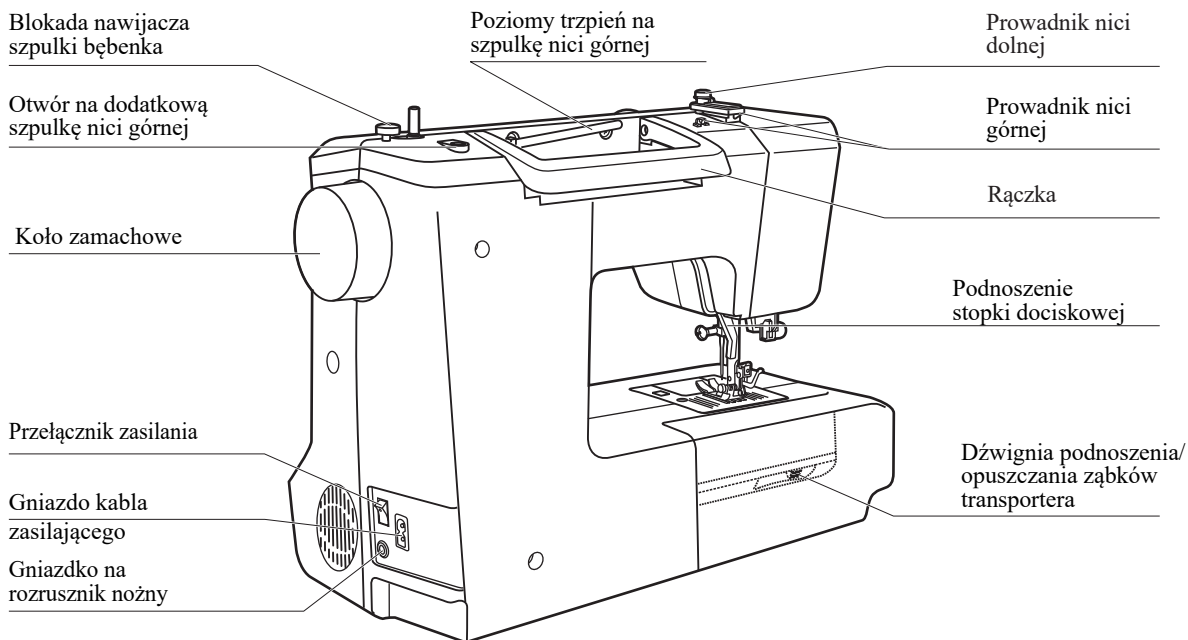
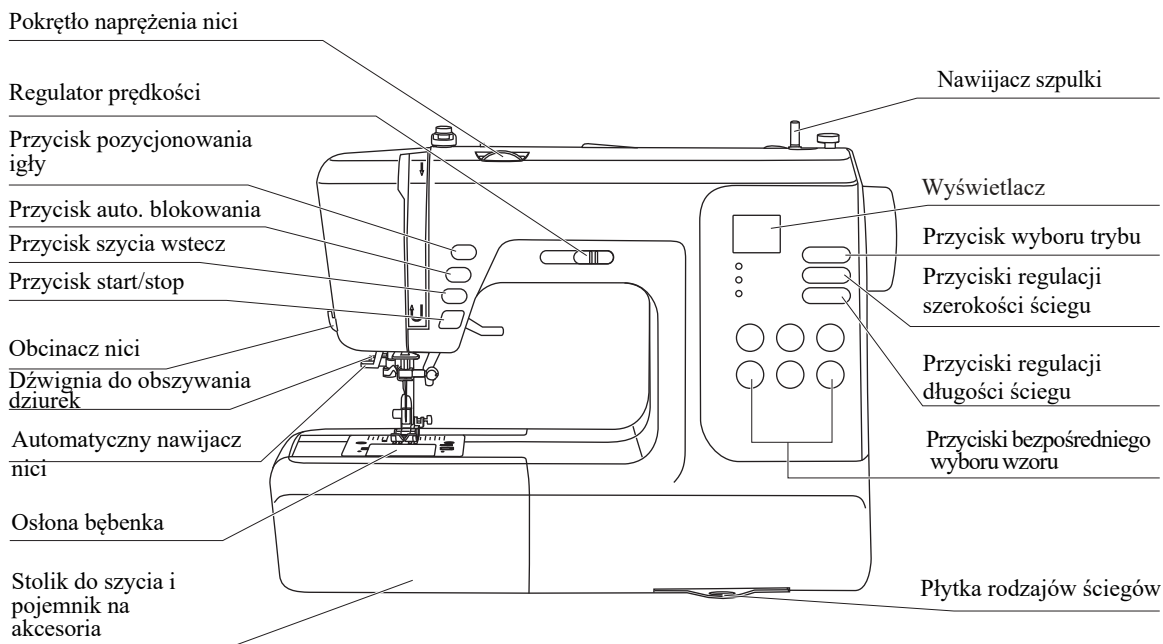
“Zgodnie z przepisami Ustawy z dnia 29 lipca 2005r. o ZSEiE zabronione jest umieszczanie maszyny łącznie z innymi odpadami zużytego sprzętu oznakowanego symbolem przekreślonego kosza. Użytkownik, chcąc pozbyć się sprzętu elektronicznego lub elektrycznego, jest obowiązany do oddania go do punktu zbierania zużytego sprzętu.

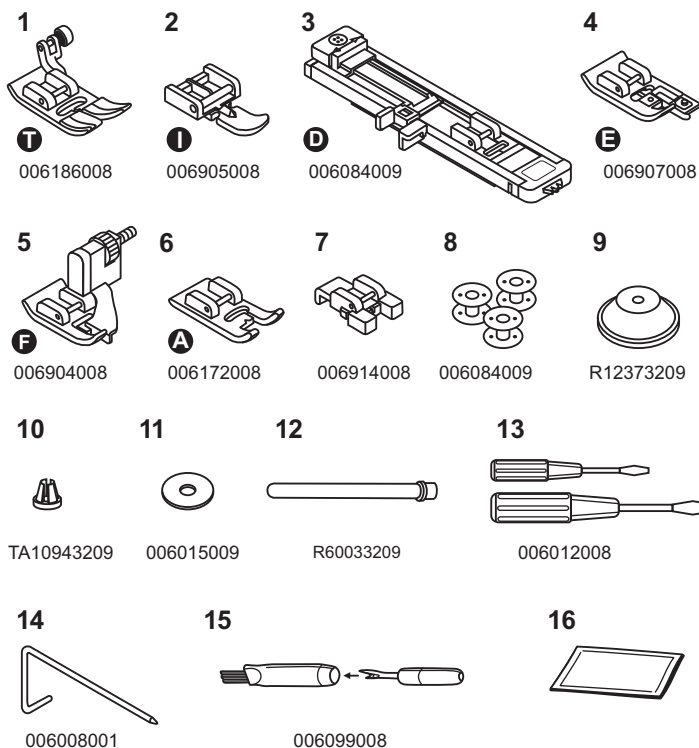
Powyższe obowiązki ustawowe zostały wprowadzone w celu ograniczenia ilości odpadów powstałych ze zużytego sprzętu elektrycznego i elektronicznego oraz zapewnienia odpowiedniego poziomu zbierania, odzysku i recyklingu. W sprzęcie nie znajdują się składniki niebezpieczne, które mają szczególnie negatywny wpływ na środowisko i zdrowie ludzi.”

Podstawowe części maszyny. ....	1
Akcesoria . ....	2
Podłączenie maszyny do sieci elektrycznej . ....	3
Podłączenie maszyny . ....	3
Początek szycia . ....	4
Przycisk Start/Stop . ....	4
Rozrusznik nożny. ....	4
Wymiana stopki dociskowej . ....	5
Schemat typów stopek dociskowych . ....	6
Wymiana igły . ....	7
Prawidłowy wybór tkanin/igieł/nic . ....	7
Nawijanie nici na szpulkę . ....	8-9
Wkładanie szpulki. ....	10
Nawlekanie nici górnej. ....	11-12
Automatyczny nawlekacz nici . ....	13
Naprężenie nici . ....	14
Podnoszenie nici dolnej. ....	15
Obcinanie nici. ....	15
Dwustopniowa dźwignia podnoszenia stopki dociskowej . ....	16
Opuszczanie i podnoszenie transportera dolnego . ....	16
Przyciski sterowania. ....	17-19
Przycisk START/STOP (1). ....	17
Przycisk szycia wstecz (2) . ....	17
Przycisk automatycznego blokowania (3). ....	17
Przycisk pozycjonowania igły góra/dół (4) . ....	18
Przycisk wyboru trybu szycia.(5). ....	18
Przycisk regulacji długości ściegu (6). ....	18
Przycisk regulacji szerokości ściegu (7) . ....	19
Przyciski bezpośredniego wyboru wzorów (8) . ....	19
Schemat ściegów . ....	20-21
Przydatne umiejętności. ....	22-23
Szycie rogów. ....	22
Szycie wstecz. ....	22
Wolne ramię . ....	22
Zakładanie dodatkowego stolika . ....	23
Szycie tkanin grubych. ....	23
Pozycja igły i długość ściegu . ....	24
Ścieg zygzakowy . ....	24

Ściegi elastyczne. ....	25
Ściegi obrębiające (owerlokowe). ....	26
Używanie stopki do obrębiania.....	26
Używanie stopki wielofunkcyjnej.....	26
Ścieg kryty .....	27
Przyszywanie guzików.....	28
Obszywanie dziurek .....	29-31
Obszywanie dziurek na materiałach elastycznych.....	31
Ścieg do obszywania otworów okrągłych.....	32
Cerowanie . ....	33-34
Wszywanie zamków. ....	35-36
Wszywanie zamka po środku.....	35
Wszywanie zamka w szew boczny . ....	36
Wąskie podwijanie. ....	37
Wszywanie sznurka . ....	38
Pojedynczy sznurek. ....	38
Potrójny sznurek. ....	38
Ścieg satynowy. ....	39
Pikowanie. ....	40
Obrębianie krawędzi tkaniny ściegiem muszelkowym . ....	40
Marszczenie. ....	41
Marszczenie ozdobne . ....	42
Cerowanie, haftowanie i monogram . ....	43-44
Cerowanie.....	43
Haft. ....	44
Monogramy . ....	44
Mereżka . ....	45
Patchwork . ....	45
Igła podwójna . ....	46
Stopka z górnym transportem. ....	47
Funkcje ostrzegawcze. ....	48
Ostrzegawczy sygnał dźwiękowy. ....	48
Przesunięcie trzpienia do nawijania szpulki bębna w lewo. ....	48
Pojawił się problem z maszyną do szycia . ....	48
Obsługa maszyny. ....	49
Czyszczenie wyświetlacza . ....	49
Czyszczenie powierzchni maszyny . ....	49
Czyszczenie chwytacza . ....	49
Naprawa usterek . ....	50-51

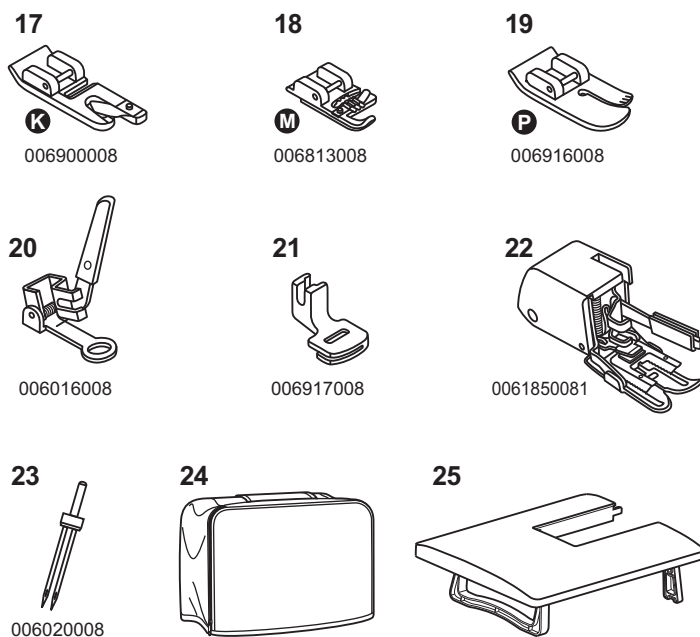
# Podstawowe części maszyny





## Standardowa

1. Stopka uniwersalna (T)
2. Stopka do wszywania zamków (I)
3. Stopka do obszywania dziurek (D)
4. Stopka do obrębiania (E)
5. Stopka do ścięgu krytego (F)
6. Stopka do ścięgu satynowego (A)
7. Stopka do przyszywania guzików
8. Szpulki (3x)
9. Uchwyt szpulki (duży)
10. Uchwyt szpulki (mały)
11. Filc pod trzpień szpulki
12. Dodatkowy trzpień na szpulkę
13. Śrubokręt (L & S)
14. Prowadnik krawędziowy/do pikowania
15. Szczoteczka/Rozpruwacz
16. Igły (3x)



## Akcesoria opcjonalne

17. Stopka do obrębiania (K)
18. Stopka do wszywania sznurków (M)
19. Stopka do pikowania (P)
20. Stopka do cerowania/ haftowania
21. Stopka do marszczenia
22. Stopka z transportem górnym
23. Igła podwójna
24. Pokrowiec twardy
25. Stolik dosttkowy

### Uwaga:

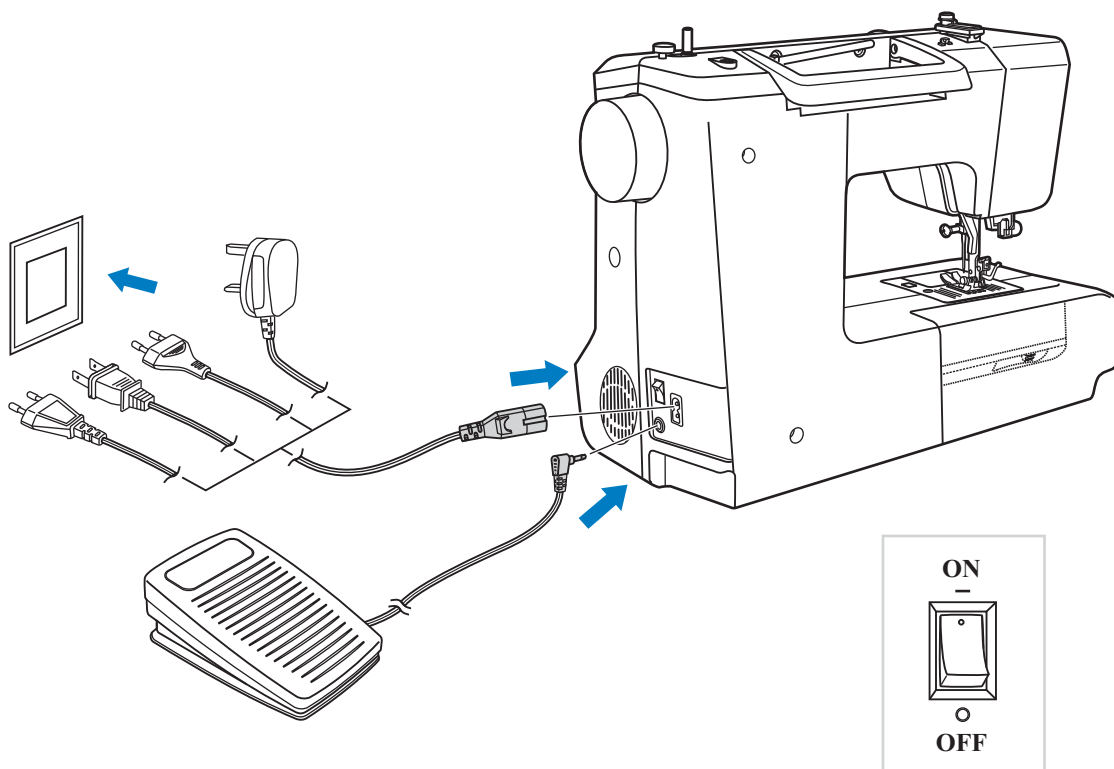
- Akcesoria znajdują się we wbudowanym pojemniku.
- Akcesoria dodatkowa nie jest w zestawie do maszyny, można je kupić osobnie.



## Podłączenie maszyny do sieci elektrycznej

### ! Uwaga:

W trakcie podłączania, wymiany części zamiennych, oraz gdy maszyna nie jest używana, należy odłączyć ją od sieci. Przełącznik zasilania musi znajdować się w pozycji "O".



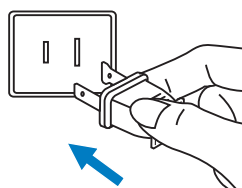
### ● Podłączenie maszyny do sieci

Przed włączeniem, upewnij się, że napięcie i częstotliwość maszyny odpowiada napięciu i częstotliwości sieci.

Umieść maszynę na płaskiej i stabilnej powierzchni.

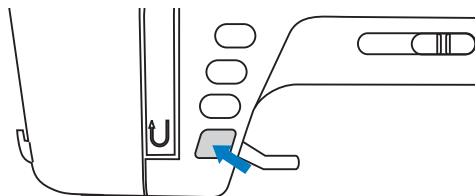
1. Podłącz kabel zasilający do maszyny.
2. Włóż wtyczkę do gniazdka sieciowego.
3. Włącz przełącznik zasilania.
4. Po włączeniu maszyny do sieci zapali się światelko.

Aby odłączyć maszynę należy zmienić pozycję przełącznika na «OFF» i następnie wyjąć wtyczkę z gniazdka.



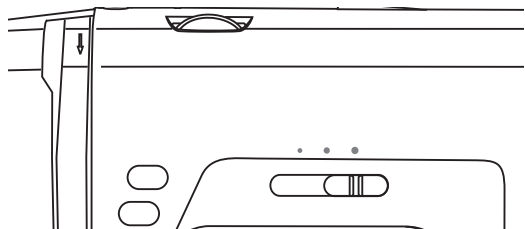
### Informacja o spolaryzowanej wtyczce

To urządzenie jest wyposażone w spolaryzowaną wtyczkę (jedna blaszka szersza od drugiej), aby obniżyć ryzyko porażenia elektrycznego. Wtyczka ta pasuje do gniazdka tylko w jeden sposób. Jeżeli wtyczka nie wchodzi do końca gniazda, odwróć ją. Jeżeli nadal nie pasuje, skontaktuj się z wykwalifikowanym elektrykiem w celu instalacji odpowiedniego gniazdka. Nie próbuj modyfikować wtyczki.

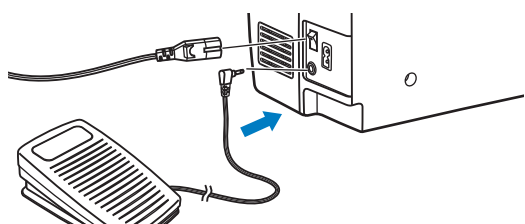


### ● Przycisk Start/Stop

Po naciśnięciu przycisku Start/Stop maszyna zacznie pracować, zatrzyma się jeśli przyciśniemy na przycisk drugi raz. Maszyna na początku szycia będzie szyc powoli.

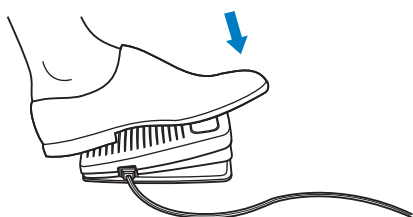


Dźwignia regulacji prędkości reguluje prędkość szycia. Aby zwiększyć szybkość przesunąć dźwignię w prawo, aby zmniejszyć przesunąć w lewo.



### ● Rozrusznik nożny

Przed podłączeniem rozrusznika nożnego należy odłączyć maszynę od zasilania.



Aby zacząć szycie należy włączyć maszynę i lekko nacisnąć na rozrusznik. Im mocniej ciśniemy na rozrusznik, tym szybciej maszyna będzie szyc. Aby przerwać szycie, zdejmij nogę z rozrusznika nożnego.

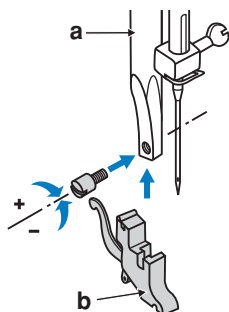
### ! Uwaga:

W razie wątpliwości dotyczących sposobu podłączenia maszyny do zasilania skonsultuj się z wykwalifikowanym elektrykiem.

# Wymiana stopki dociskowej

## ⚠ Uwaga:

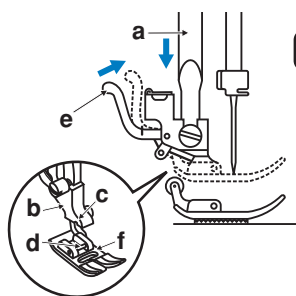
Podczas wykonania niniejszej operacji należy ustawić przełącznik zasilania na pozycję «O».



### 1 Zakładanie uchwytu stopki

Podnieść pręt (a) do najwyższej pozycji górnej. Zamocować uchwyt stopki (b) dociskowej do pręta za pomocą śruby.

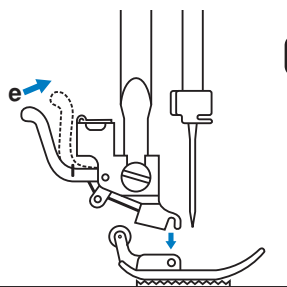
1



### 2 Zakładanie stopki dociskowej

Podnieść uchwyt stopki (b) do czasu, aż, wycięcie (c) nie będzie znajdować się bezpośrednio nad osią (d). Nacisnąć na dźwignie (e) do siebie. Opuścić uchwyt stopki (b) i stopka dociskowa (f) zamknie się automatycznie.

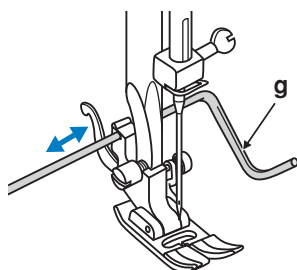
2



### 3 Zdejmowanie stopki dociskowej

Podnieść stopkę dociskową.  
Nacisnąć na dźwignie (e) w kierunku od siebie.  
Stopka odzepi się.

3


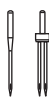







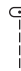

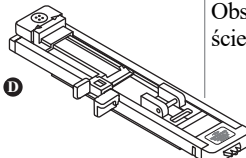


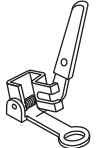
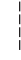





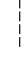







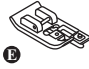
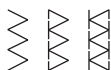

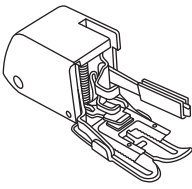
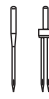


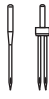


### 4 Zakładanie prowadnika krawędziowego

Włóż prowadnik krawędziowy (g) do wycięcia uchwytu stopki, jak pokazano na rysunku. Wyreguluj odległość pomiędzy igłą a prowadnikiem.

4

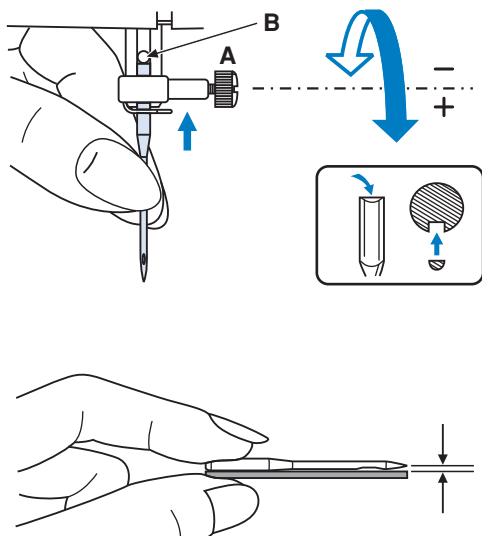
# Schemat typów stopek dociskowych

Stopka	Zastosowanie	Igła	Stopka	Zastosowanie	Igła
 Stopka wielofunkcyjna (uniwersalna) (T)	Ściegi podstawowe, patchwork, ściegi dekoracyjne, marszczenie, mereżka.		 Stopka do wszywania sznurka i żyłki (M) (opcjonalna)	Wszywanie sznurku i żyłki 	
 Stopka do wszywania zamków (I)	Wszywanie zamku 		 Stopka do podwijania (obrębiania) (K) (Opcjonalna)	Wąskie obrębianie 	
 Stopka do dziurek od guzików (D)	Obszywanie dziurek, ściegi do cerowania 		 Stopka do cerowania i haftowania (opcjonalna)	Cerowanie, haftowanie, monogramy 	
 Stopka do przyszywania guzików	Przyszywanie guzików 		 Stopka do pikowania (P) (opcjonalna)	Pikowanie 	
 Stopka do ściegu krytego (F)	Szycie ściegu krytego 		 Stopka do marszczenia (opcjonalna)	Marszczenie 	
 Stopka do obrębiania (E)	Obrębianie 		 Stopka z górnym transportem (opcjonalna)	Ta stopka zapobiega nierównomiernemu podawaniu tkanin podczas szycia materiałów trudnych.	
 Stopka do ściegu satynowego (A)	Dekoracyjne ściegi satynowe 				

## Uwaga:

- Igła podwójna jest opcjonalna i nie jest w zestawie z maszyną.
- Podczas szycia igłą podwójną szerokość ściegu musi być ustawiona minimum na "5,0".

## Wymiana igły



**! Uwaga!** Podczas wykonania niniejszej operacji należy ustawić przełącznik zasilania w pozycję «O» (wyłączony).

Regularna wymiana igły jest bardzo ważna, szczególnie, gdy igła nosi ślady zużycia, jest zepsuta lub sprawia problemy w procesie szycia.

Należy postępować w następującej kolejności:

A. Poluzować śrubę uchwyty igły i zakręcić śrubę po założeniu nowej igły. Płaska strona górnej części igły musi być zwrócona do tyłu.

B. Włożyć nową igłę do końca do góry. Używaj wyłącznie igieł o wysokiej jakości. Problemy powstają, gdy jest:

- Zgięta igła
- Zepsuta końcówka igły
- Stępiona igła

## Prawidłowy wybór tkanin/igieł/nici

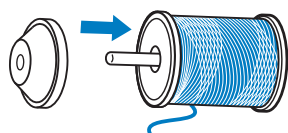
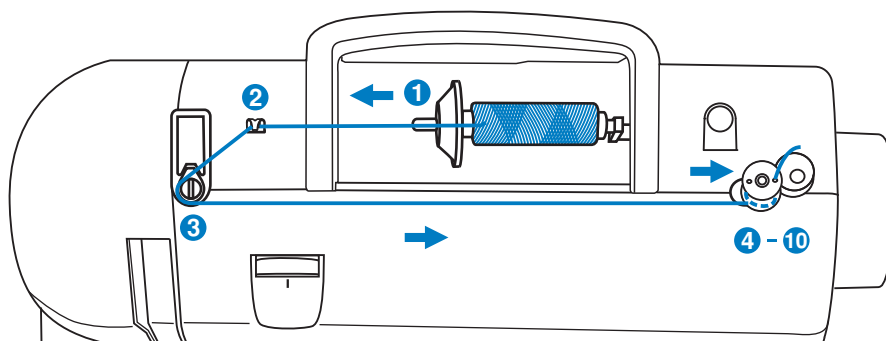
Wskazówki do prawidłowego wyboru tkanin, igieł, nici

Rozmiar igły	Tkanina	Nici
9-11 (70-80)	Tkaniny lekkie takie, jak cienka bawełna, woal, jedwab, muślin, organza, trykot, jersey, poliester, tkaniny na bluzki i koszule.	Cienka nić bawełniana, nylonowa, z poliestru lub z poliestru z oplotem bawełnianym.
11-14 (80-90)	Średnia: bawełna, satyna, płótno żagłowe, podwójne dzianiny, cienka wełna.	Wszystkie rodzaje nici o średnich rozmiarach mogą być używane. Do tkanin z włókien naturalnych zalecamy stosować nici z włókien naturalnych. Stosuj taką samą górną i dolną nić.
14 (90)	Średnia: szorstka tkanina, wełna, cięższe dzianiny, frotte, dżins.	
16 (100)	Ciężka: wełna, gruby brezent, kołdra, dżins, tkanina zasłonowa.	
18 (110)	Superciężka: gruba wełna, tkanina do odzieży płaszczywych i do zimowych ubrań.	Nici grube, nici do dywanów.

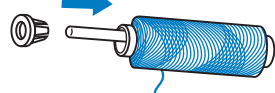
**→ Uwaga:**

- Cienkie nici i igły są stosowane do szycia tkanin cienkich, grube nici i igły do szycia tkanin ciężkich.
- Sprawdzaj prawidłowość wyboru igieł i tkanin najpierw na materiale próbnym.
- Używaj takie same nici do igły, jak i do szpulki.
- Używaj szycia wstecz podczas pracy z cienkimi i elastycznymi materiałami.

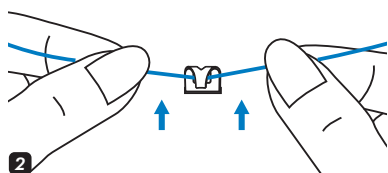
## Nawijanie nici na szpulkę



1

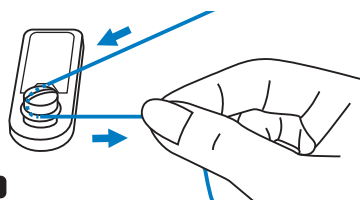


**1** Załóż szpulkę z nitką na wbudowany trzpień poziomy. Dla dużych szpul z nitką należy włożyć uchwyt szpulki małą stroną obok szpulki. Dla małych szpul z nitką należy używać mały uchwyt szpulki. Jeśli szpulka dla nici posiada nacięcie dla wstrzymania nici, należy ustawić tą stroną do prawej strony szpulki tak, aby nić nie odwijiała się podczas nawijania.



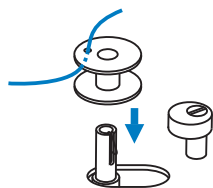
2

**2** Zatrzasnąć nić na prowadniku.



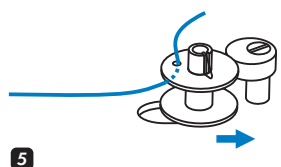
3

**3** Przeciągnąć nić pomiędzy dyskami naprężacza nici w kierunku przeciwnym do ruchu wskazówek zegara.



4

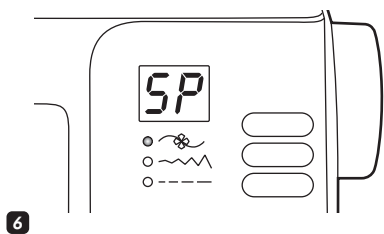
**4** Włożyć nić do otworu szpulki, jak pokazano na rysunku, a pustą szpulkę na umieścić na trzpień.



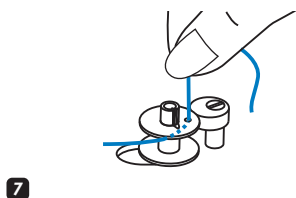
5

**5** Przesunąć szpulkę w prawo.

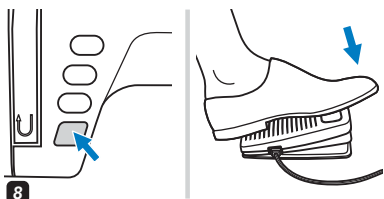
## Nawijanie nici na szpulkę



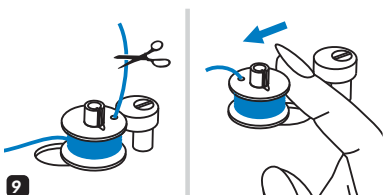
**6** Kiedy trzpień nawijacza szpulki jest przesunięty w prawo, ekran zacznie mrógać, pokazując **SP**.



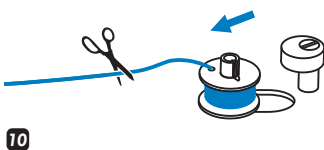
**7** Przytrzymaj koniec nici.



**8** Naciśnij na przycisk START/STOP lub na rozrusznik nożny, aby nawijać nić na szpulkę.



**9** Po nawinięciu kilku zwojów na szpulkę zatrzymaj maszynę i wytnij nić w pobliżu otworu szpuli. Kontynuuj nawijanie szpulki aż do jej zapełnienia. Silnik zatrzymuje się automatycznie, gdy szpula jest pełna.



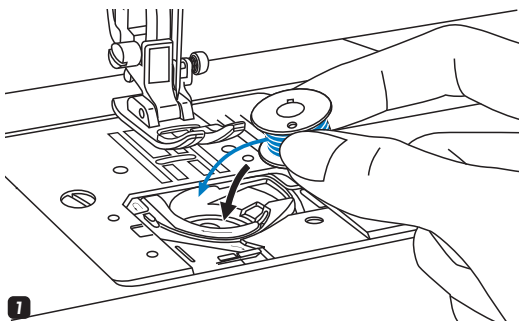
**10** Po zakończeniu nawijania, należy obciąć nitkę i wyjąć szpulkę.

### → Uwaga:

Kiedy trzpień nawijacza szpulki jest przemieszczony w prawo “pozycja nawijania szpulki”, maszyna nie będzie szyla i koło zamachowe nie będzie się obracać.

Aby zacząć szyć, przesun trzpień nawijacza w lewo w pozycję do szycia.

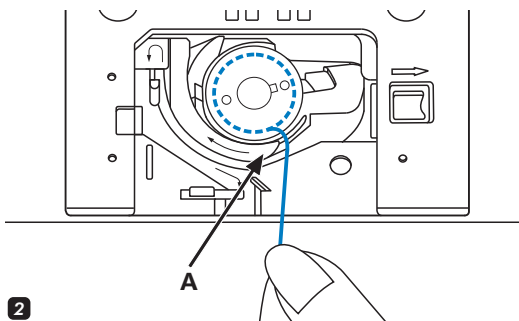
## Wkładanie szpulki



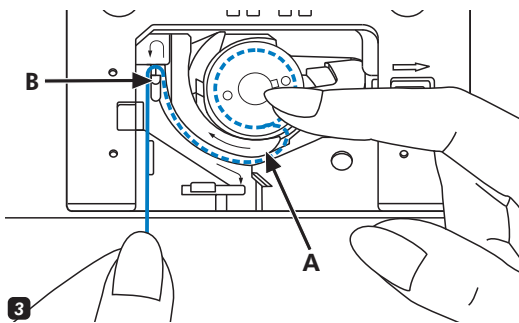
**!** **Uwaga:** Podczas wykonania niniejszej operacji należy ustawić przełącznik zasilania na pozycję «O».

**1** Podczas założenia lub wyjmowania szpulki, igła musi znajdować się w najwyższej pozycji górnej.

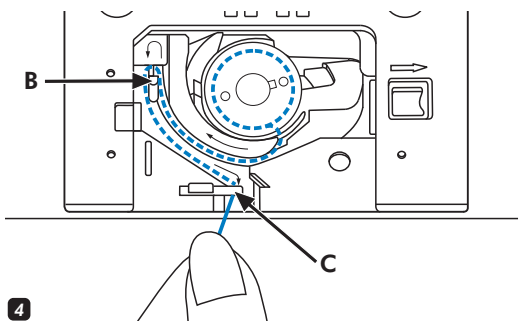
Włożyć szpulkę z nicią do bębna w kierunku przeciwnym do ruchu wskazówek zegara.



**2** Przeciągnąć nić przez otwór (A).



**3** Delikatnie przytrzymać palcem górną część szpulki. Przeciągnąć nić zgodnie z oznaczeniami strzałek do prowadnika nici płytki ściągowej od A do B.

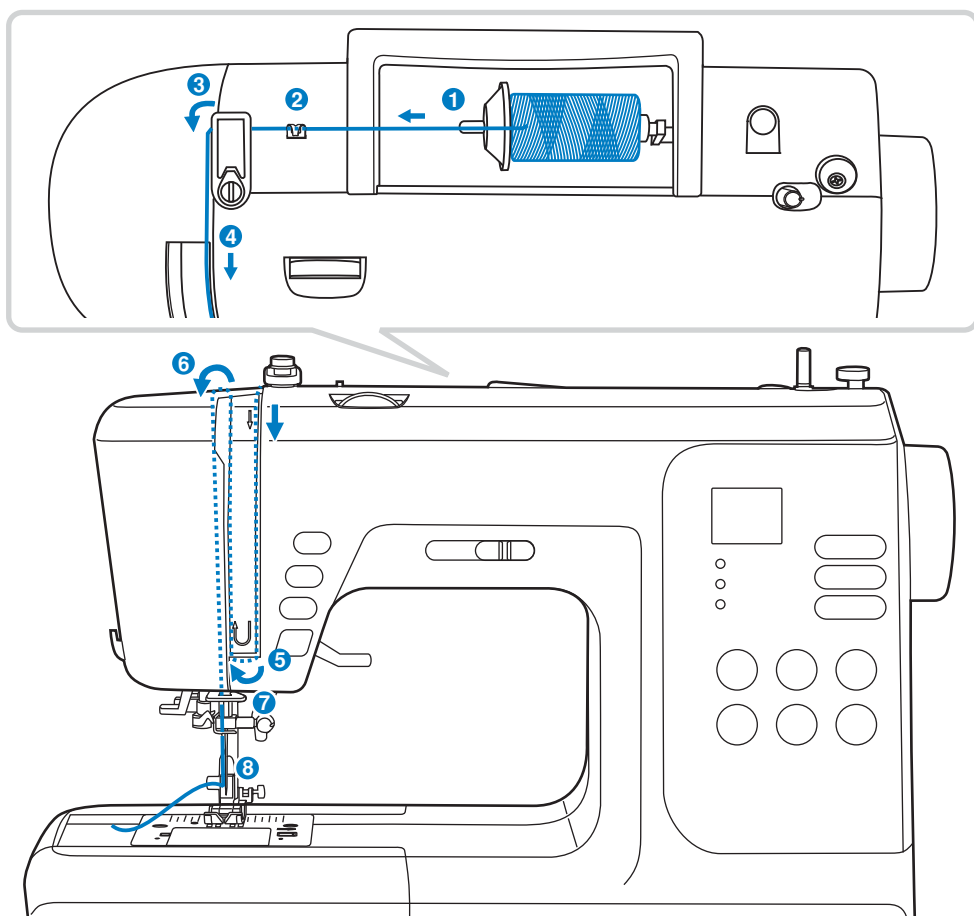


**4** Przeciągnąć nić zgodnie z oznaczeniami strzałek do prowadnika nici płytki ściągowej od B do C.

Aby odciąć nadmiar nici, należy przeciągnąć ją z powrotem nad nożykiem w punkcie C. Zamknij osłonę bębna.



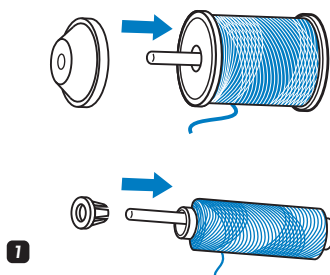
## Nawlekanie nici górnej



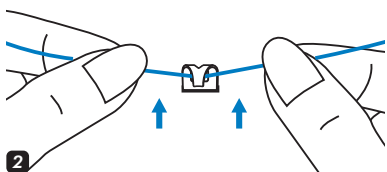
### Uwaga:

Dla zapewnienia prawidłowego szycia bardzo ważne jest poprawne założenie nici górnej.

**Podnieś igłę do najwyższej pozycji górnej, oraz podnieś stopkę dociskową, żeby poluzować dyski naprężenia nici.**



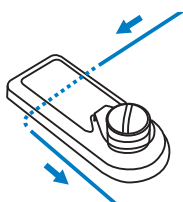
- 1** Podnieść trzpień poziomy szpulki. Założyć na niego szpulkę z nitką tak, aby nitka rozwijała się od dołu do góry, zamocować uchwyt szpulki o odpowiednich rozmiarach.



- 2** Przeprowadź nić przez górny prowadnik nici.

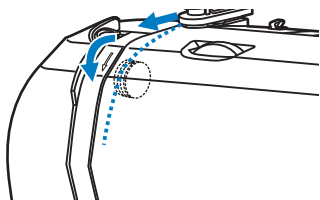
## Nawlekanie nici górnej

3



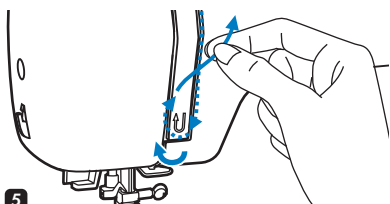
3 Przeprowadzić nić przez prowadnik, jak pokazano na rysunku.

4



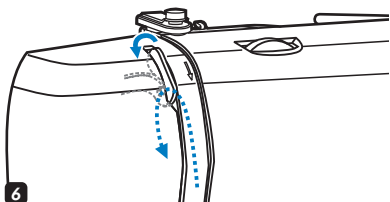
4 Przeprowadzić nić przez prowadnik, jak pokazano na rysunku.

5



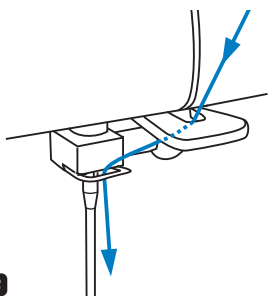
5 Przeprowadzić nić przez prowadnik, jak pokazano na rysunku.

6



6 Pociągnij nić z prawej strony ponad podciągaczem i dalej w lewo przez ucho podciągacza.

7 8



7 Przeprowadzić nić przez poziomy prowadnik przez metalową pętlę. Należy kierować się oznaczeniami graficznymi na pokrywie maszyny.

8 Nawlec igłę w kierunku od siebie do tyłu i wyciągnąć około 10cm.

Użyj automatyczny nawlekaacz nici do nawlekania igły (patrz str. 13)

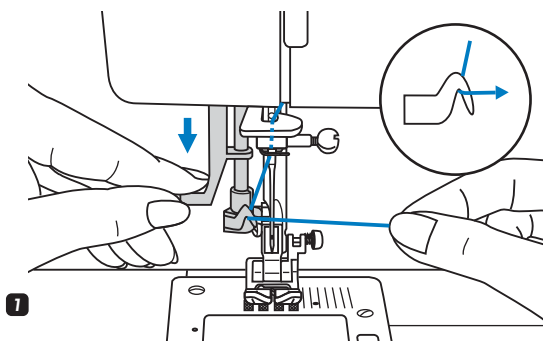
## Automatyczny nawlekacz nici



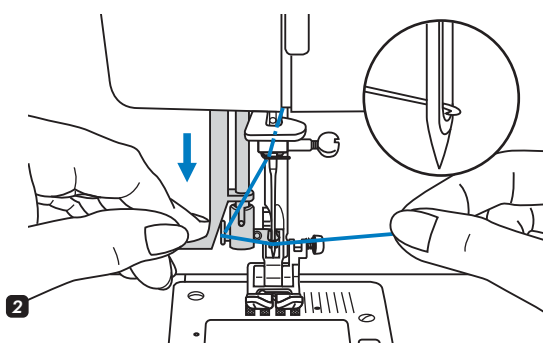
### Uwaga:

Podczas wykonania niniejszej operacji należy ustawić przełącznik zasilania na pozycję «O».

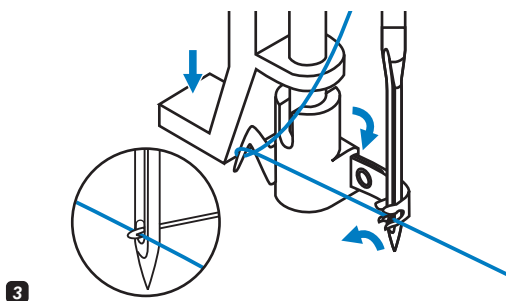
Podnieść igłę do najwyższej pozycji górnej i opuścić stopkę dociskową.



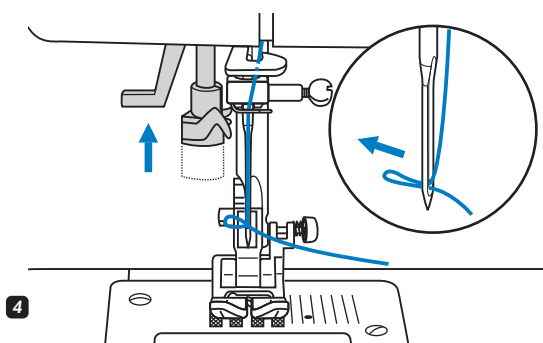
- 1 Powoli opuść dźwignię nawlekacza nici do najniższej pozycji i przeciągnij nić w prawo przez prowadnik, jak pokazano na rysunku.



- 2 W najniższej pozycji nawlekacz nici automatycznie obróci się do pozycji nawlekania nici i haczyk przejdzie przez ucho igły.



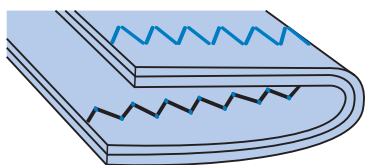
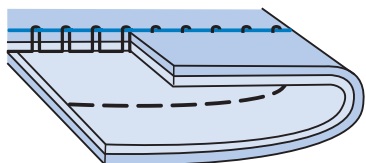
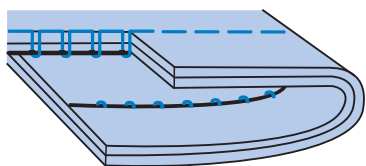
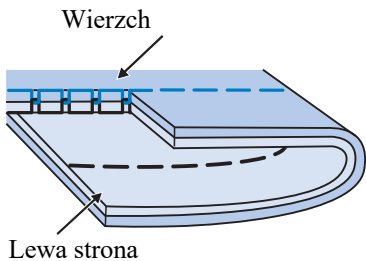
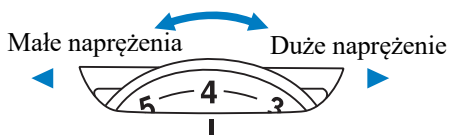
- 3 Przełożyć nić z przodu igły.



- 4 Jednocześnie powoli puść dźwignię nawlekacza nici i nić. Haczyk obróci się i pociągnie nitkę przez ucho igły, wykonując pętlę.

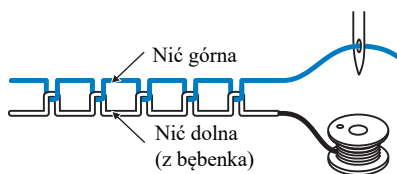
Pociągnij nić za pętlę.

# Napężenie nici



- Podstawowe napężenie nici: "4"
- Aby zwiększyć napężenie należy obrócić pokrętko na kolejny wyższy numer. Aby zmniejszyć napężenie należy obrócić pokrętko na kolejny niższy numer.
- Prawidłowe ustawienie napężenia nici jest bardzo ważne dla zapewnienia szycia o dobrej jakości.
- Aby podczas szycia dekoracyjnego ścieg był ładny i nie było marszczenia materiału, górna nić musi znajdować się pod tkaniną.

Zwykle napężenie nici do ściegu prostego.



Małe napężenie nici górnej dla ściegu prostego.  
Zwiększ napężenie.



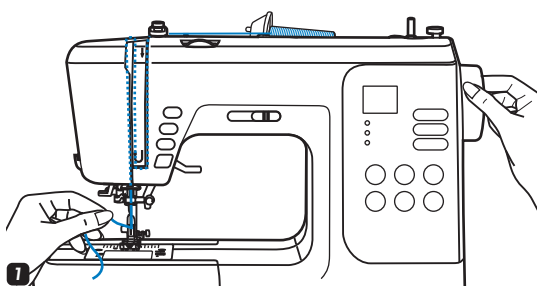
Duże napężenie górnej nici dla ściegu prostego.  
Należy poluzować napężenie.



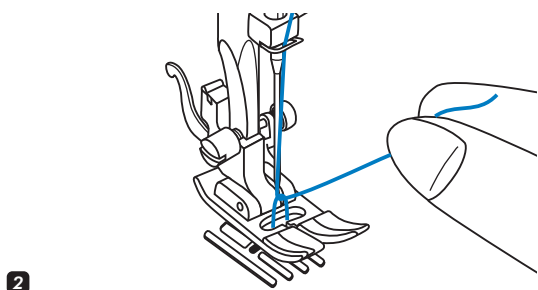
Normalne napężenie nici dla ściegów zygzakowych i szycia dekoracyjnego.



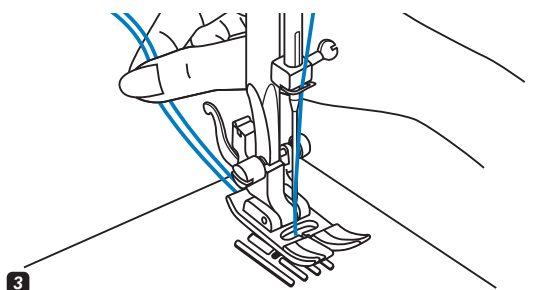
## Podnoszenie nici dolnej



- 1** Przytrzymaj górną nitkę lewą ręką. Obróć koło zamachowe do siebie (w kierunku przeciwnym do ruchu wskazówek zegara), do czasu aż igła nie wejdzie do płyty ściegowej i ponownie podniesie się.

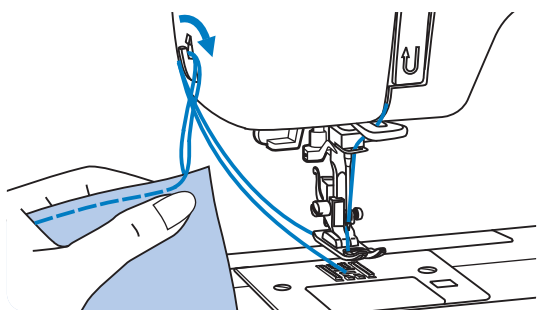


- 2** Ostrożnie pociągnąć za górną nić tak, aby wyciągnąć nitkę dolną. Dolna nitka wyjdzie w postaci pętli.



- 3** Przeciągnij obie nici do tyłu prowadząc je pod stopką.

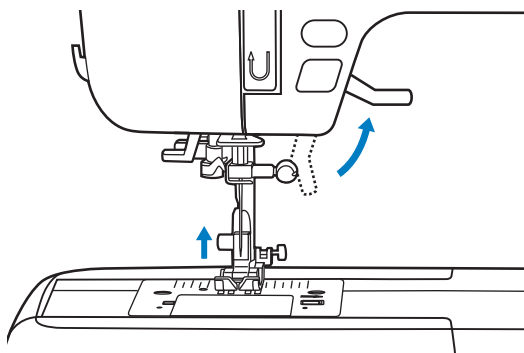
## Obcinanie nici



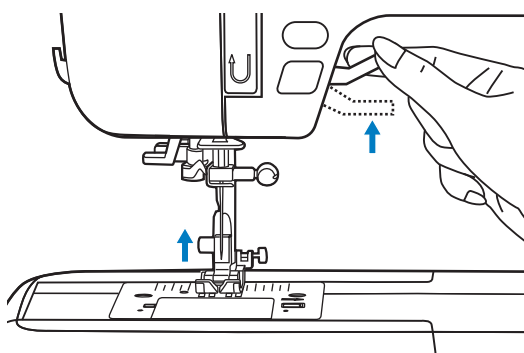
Podnieś stopkę dociskową. Wyciągnij materiał, nici z pod stopki w lewym kierunku od siebie i skieruj do obcinacza nici jak pokazano na rysunku.

Nici zostaną obcięte, pozostanie wystarczająca długości nici, aby kontynuować szycie.

## Dwustopniowa dźwignia podnoszenia stopki dociskowej



Dźwignia podnoszenia stopki opuszcza lub podnosi stopkę dociskową.



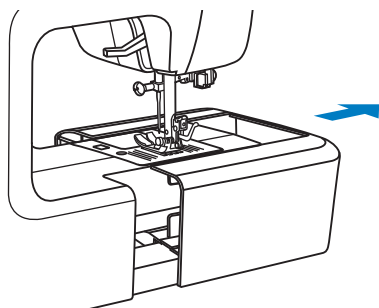
Aby łatwo umieścić kilka warstw tkanin pod stopką dociskową należy ją podnieść do najwyższej pozycji.



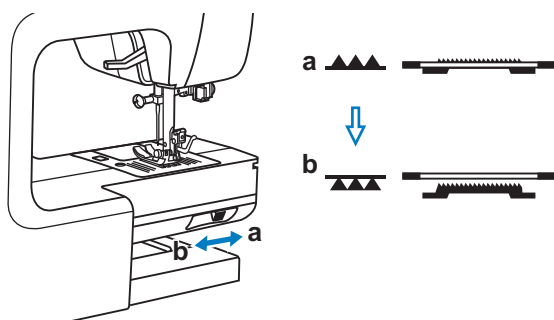
**Uwaga:**



Igła zawsze musi być podniesiona do najwyższej pozycji.

## Opuszczanie i podnoszenie transportera dolnego

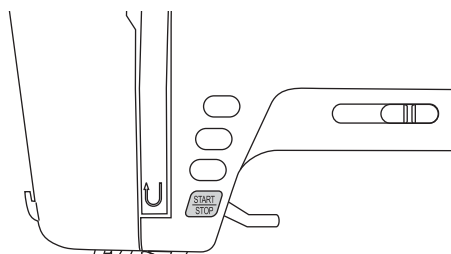
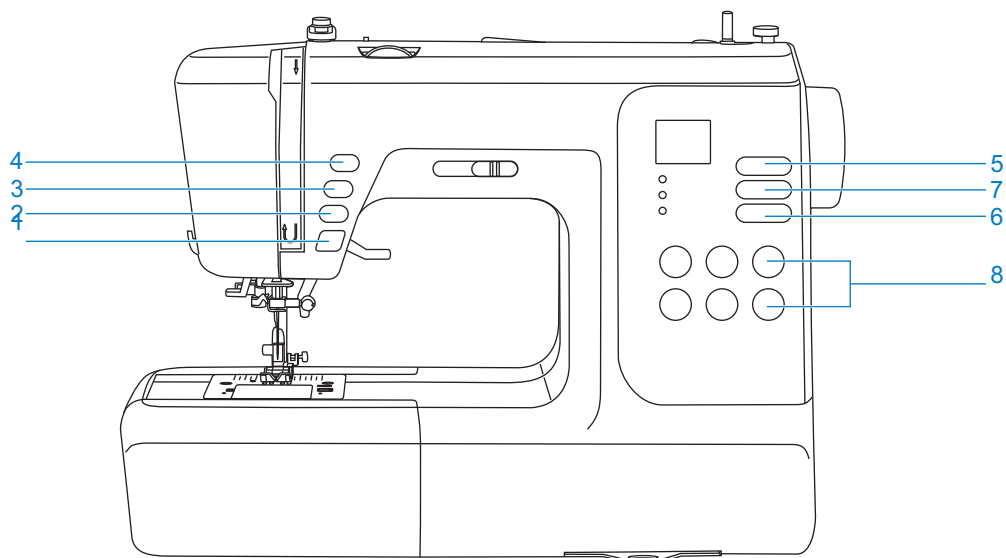


Przy zdjętym stoliku do szycia z tyłu można zobaczyć dźwignię regulacji transportera.



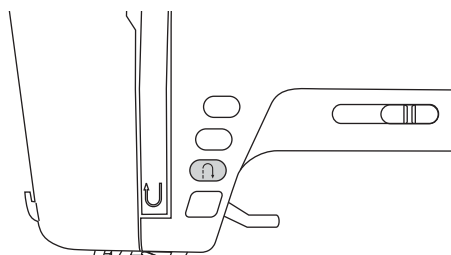
Przesuń suwaczek do  pozycji (b), transporter dolny (zębki) zostanie opuszczony, na przykład podczas przyszywania guzika. Aby powrócić do zwykłego trybu szycia, należy przesunąć suwaczek do przeciwnej strony .

Podnoszenie transportera nie nastąpi, póki nie obrócisz kołem zamachowym do siebie, nawet gdy suwaczek będzie przesunięty w prawo. Zębki transportera zostaną podniesione, po czym można będzie kontynuować szycie.



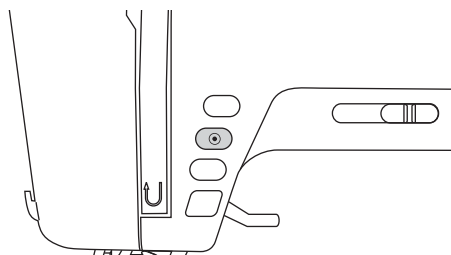
### ● Przycisk START/STOP (1)

Naciśnij przycisk START/STOP i maszyna zacznie szyc, ponownie naciśnij na przycisk i maszyna zatrzyma się. Na początku szycia maszyna będzie szyc na małych prędkościach. Szybkość można płynnie zmieniać za pomocą suwaczka regulacji prędkości. Podczas wykonania niniejszej operacji należy odłączyć rozrusznik nożny.



### ● Przycisk szycia wstecz (2)

Jeśli zostały wybrane ściegi 01-15, 23-80, po przyciśnięciu przycisku szycia wstecz, maszyna będzie szyc w przeciwnym kierunku na małej prędkości. Aby uruchomić szycie do przodu należy ponownie nacisnąć na przycisk.

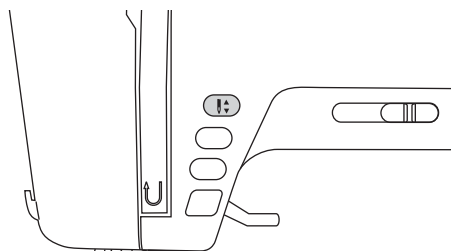


### ● Przycisk automatycznego blokowania (3)

Kiedy zostały wybrane ściegi 01-05, po naciśnięciu na przycisk maszyna wykona trzy ściegi wzmacniające i zatrzyma się automatycznie.

Kiedy zostały wybrane ściegi 06-15, 23-80, maszyna wykona 3 ściegi blokujące po zakończeniu szycia bieżącego ściegu i automatycznie zatrzyma się. Ta funkcja będzie anulowana po ponownym naciśnięciu przycisku lub wybraniu innego przycisku.

## Przyciski regulacji

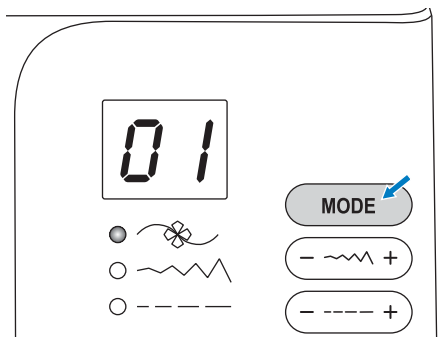


### ● Przycisk pozycjonowania igły góra/dół (4)

Za pomocą przycisku pozycjonowania igły można zdecydować w jakiej pozycji igła musi się zatrzymywać po zakończeniu szycia (w górnej pozycji czy w tkaninie).

### ➔ Uwaga:

Podczas szycia naciśnięcie na przycisk nic nie zmieni. Przycisk pozycjonowania igły tylko zatrzyma maszynę.



### ● Przycisk wyboru trybu szycia (5)

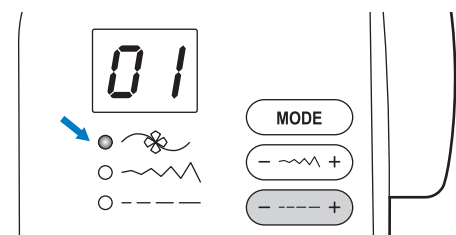
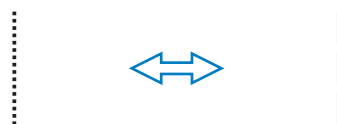
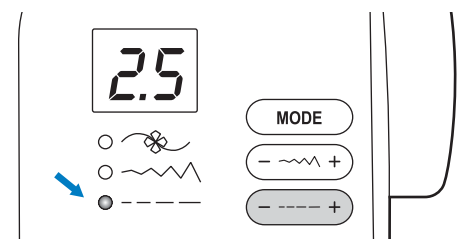
Światło LED zostanie ustawione w trybie wzoru "❁", kiedy maszyna jest włączona. Światło będzie przechodzić według następczej kolejności: wzór, szerokość ściegu i tryb długości ściegu.

#### ❁ Tryb zwykłych i dekoracyjnych ściegów:

Istnieje 80 wzorów do wyboru 01~80. Wybór ściegu dokonywa się za pomocą przycisków regulacji szerokości i długości ściegu.

~~~~~ Tryb szerokości ściegu: regulacja szerokości ściegu za pomocą przycisków regulacji szerokości ściegu.

----- Tryb długości ściegu: regulacja długości ściegu za pomocą przycisków regulacji długości ściegu.



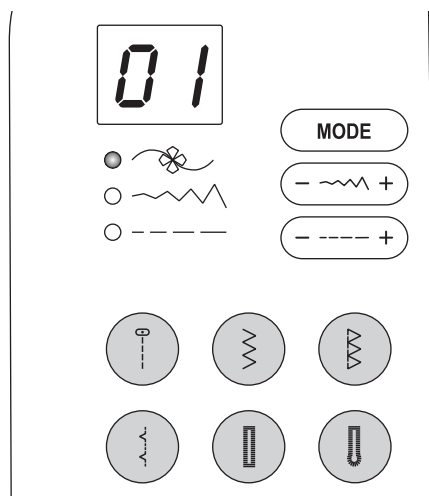
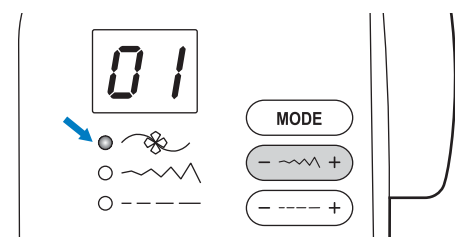
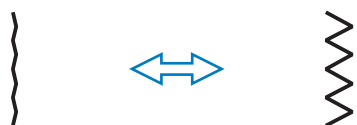
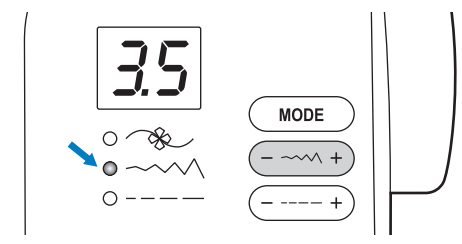
### ● Przycisk regulacji długości ściegu (6)

Podczas wyboru wzoru ściegu maszyna automatycznie ustawia jego zalecaną długość.

Aby samodzielnie wyregulować długość ściegu, kiedy został wybrany wzór, należy wcisnąć na przycisk trybu "MODE", żeby przejść do pozycji długości ściegu. Dla uzyskania krótszych ściegów naciśnij "-", aby wydłużyć ścieg, naciśnij na "+".

Długość ściegu jest regulowana od 0 do 4.5 mm. Niektóre ściegi mają ograniczoną długość. Gdy ustawienie jest w pozycji auto, wyświetlacz liczby zamiga 3 razy. Kiedy "MODE" jest ustawiony na wzór, naciśnij na przyciski regulacji długości ściegu "+" или "-" na miejscach dziesiątek 0~8.





## ● Przycisk regulacji szerokości ściegu (7)

Podczas wyboru wzoru ściegu maszyna automatycznie ustawia zalecaną szerokość.

Aby samodzielnie wyregulować szerokość ściegu, kiedy został wybrany wzór, należy wcisnąć na przycisk trybu "MODE", żeby przejść do pozycji szerokości ściegu.

Aby zmniejszyć szerokość ściegu "-", dla zwiększenia naciśnij na przycisk "+". Zakres regulacji szerokości ściegu stanowi "0.0-7.0". Niektóre ściegi mają z góry ograniczoną szerokość. Kiedy jest wybrana opcja ustawień automatycznych, wysświetlać z cyframi mrógnie 3 razy.

Kiedy Tryb jest ustawiony na żądanym wzorze, wciśnij "+" lub "-" dla wartości 0-9.

Jeśli wartość przekroczy zakres wyboru, cyfry na wyświetlaczy zaczną mrógać, i będzie podany dźwiękowy sygnał. Maszyna nie będzie mogła być uruchomiona.

## ● Przyciski bezpośredniego wyboru wzorów (8)








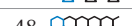
































Często używane wzory są dostępne za pomocą bezpośrednich przycisków wyboru wzorów. Możesz wcisnąć przycisk aby wybrać zwykłe wzory w jakimkolwiek trybie.

# Schemat ściegów

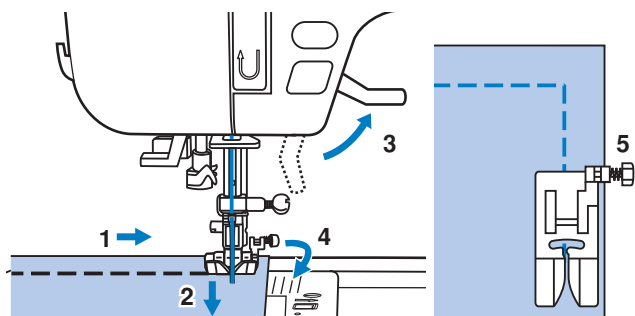
| Wzór ściegu                            | Szerokość (mm) |          | Długość (mm)  |          | Stopka dociskowa | Funkcje       |              |   |
|----------------------------------------|----------------|----------|---------------|----------|------------------|---------------|--------------|---|
|                                        | Auto           | Manualna | Auto          | Manualna |                  | Szycie wstecz | Auto blokada |   |
| Zwykłe ściegi                          | 01             | 3.5      | 0.0~7.0       | 2.5      | 0.0~4.5          | T             | *            | * |
|                                        | 02             | 0.0      | 0.0~7.0       | 2.5      | 0.0~4.5          | T             | *            | * |
|                                        | 03             | 0.0      | 0.0~7.0       | 2.5      | 1.0~3.0          | T             | *            | * |
|                                        | 04             | 1.0      | 1.0~6.0       | 2.5      | 1.0~3.0          | T             | *            | * |
|                                        | 05             | 3.5      | 0.0~7.0       | 2.5      | 1.5~3.0          | T             | *            | * |
|                                        | 06             | 5.0      | 0.0~7.0       | 2.0      | 0.3~4.5          | T             | *            | * |
|                                        | 07             | 5.0      | 2.0~7.0       | 1.0      | 0.3~4.5          | T             | *            | * |
|                                        | 08             | 5.0      | 2.5~7.0       | 2.5      | 1.0~3.0          | T             | *            | * |
|                                        | 09             | 5.0      | 3.5~7.0       | 2.5      | 1.0~3.0          | E             | *            | * |
|                                        | 10             | 5.0      | 2.5~7.0       | 2.5      | 1.0~3.0          | T             | *            | * |
|                                        | 11             | 3.5      | 2.5~7.0       | 2.0      | 0.5~4.5          | F             | *            | * |
|                                        | 12             | 3.5      | 2.5~7.0       | 1.0      | 0.5~4.5          | F             | *            | * |
|                                        | 13             | 5.0      | 2.5~7.0       | 2.5      | 1.0~3.0          | T             | *            | * |
|                                        | 14             | 7.0      | 2.5~7.0       | 2.5      | 1.0~3.0          | A             | *            | * |
|                                        | 15             | 5.0      | 2.5~7.0       | 2.5      | 1.0~3.0          | A             | *            | * |
| Ściegi do obszywania dziurek na guziki | 16             | 5.0      | 3.0~7.0       | 0.5      | 0.3~1.0          | D             |              |   |
|                                        | 17             | 5.0      | 3.0~5.5       | 0.5      | 0.3~1.0          | D             |              |   |
|                                        | 18             | 7.0      | 5.5~7.0       | 0.5      | 0.3~1.0          | D             |              |   |
|                                        | 19             | 5.0      | 3.0~5.5       | 0.5      | 0.3~1.0          | D             |              |   |
|                                        | 20             | 6.0      | 3.0~7.0       | 1.0      | 1.0~2.0          | D             |              |   |
| Do otworów okrągłych                   | 21             | 7.0      | 7.0, 6.0, 5.0 | --       | --               | A             |              |   |
| Cerowanie                              | 22             | 7.0      | 3.5~7.0       | 2.0      | 1.0~2.0          | D             |              |   |
| Haftowanie                             | 23             | 7.0      | 2.5~7.0       | 0.5      | 0.3~1.0          | A             | *            | * |
|                                        | 24             | 7.0      | 2.5~7.0       | 0.5      | 0.3~1.0          | A             | *            | * |
|                                        | 25             | 7.0      | 2.5~7.0       | 0.5      | 0.3~1.0          | A             | *            | * |
|                                        | 26             | 7.0      | 2.5~7.0       | 0.5      | 0.3~1.0          | A             | *            | * |
|                                        | 27             | 7.0      | 2.5~7.0       | 0.5      | 0.3~1.0          | A             | *            | * |
|                                        | 28             | 7.0      | 2.5~7.0       | 0.5      | 0.3~1.0          | A             | *            | * |
|                                        | 29             | 7.0      | 2.5~7.0       | 0.5      | 0.3~1.0          | A             | *            | * |
|                                        | 30             | 7.0      | 2.5~7.0       | 0.5      | 0.3~1.0          | A             | *            | * |
|                                        | 31             | 7.0      | 2.5~7.0       | 0.5      | 0.3~1.0          | A             | *            | * |
|                                        | 32             | 7.0      | 2.5~7.0       | 0.5      | 0.3~1.0          | A             | *            | * |
|                                        | 33             | 7.0      | 2.5~7.0       | 0.5      | 0.3~1.0          | A             | *            | * |
| Ściegi krzyżykowe                      | 34             | 5.0      | 2.5~7.0       | 2.5      | 1.0~3.0          | A             | *            | * |
|                                        | 35             | 4.0      | 3.0~7.0       | 1.0      | 1.0~3.0          | A             | *            | * |
|                                        | 36             | 6.0      | 3.0~7.0       | 1.5      | 1.0~3.0          | A             | *            | * |
|                                        | 37             | 6.0      | 3.0~7.0       | 1.5      | 1.0~3.0          | A             | *            | * |
|                                        | 38             | 6.0      | 5.0~7.0       | 1.5      | 1.0~3.0          | A             | *            | * |
| Pikowanie                              | 39             | 3.5      | 2.5~7.0       | 2.5      | 1.5~3.0          | T             | *            | * |
|                                        | 40             | 3.5      | 2.5~7.0       | 2.5      | 1.5~3.0          | T             | *            | * |

Fragmenty, które są oznaczone kolorem poniżej, pokazuje pojedynczy element każdego wzoru.

# Schemat ściegów

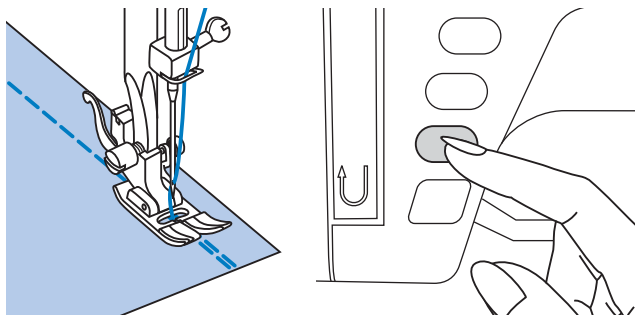
| Wzór ściegu                    | Szerokość (mm)                                                                         |          | Długość (mm) |          | Stopka dociskowa | Funkcje       |              |   |
|--------------------------------|----------------------------------------------------------------------------------------|----------|--------------|----------|------------------|---------------|--------------|---|
|                                | Auto                                                                                   | Manualna | Auto         | Manualna |                  | Szycie wstecz | Auto blokada |   |
| Pikowanie                      | 41    | 3.5      | 2.5~7.0      | 2.5      | 1.5~3.0          | T             | *            | * |
|                                | 42    | 4.0      | 2.5~7.0      | 2.0      | 1.0~4.5          | T             | *            | * |
|                                | 43    | 7.0      | 3.0~7.0      | 1.5      | 1.0~4.5          | T             | *            | * |
|                                | 44    | 5.0      | 2.5~7.0      | 2.0      | 1.0~3.0          | T             | *            | * |
|                                | 45    | 6.0      | 3.5~7.0      | 1.5      | 1.0~3.0          | T             | *            | * |
|                                | 46    | 5.0      | 3.5~7.0      | 1.5      | 1.5~3.0          | A             | *            | * |
| Ściegi dekoracyjne/<br>ozdobne | 47    | 5.0      | 2.5~7.0      | 2.5      | 1.0~3.0          | A             | *            | * |
|                                | 48    | 7.0      | 3.0~7.0      | 2.0      | 1.0~3.0          | T             | *            | * |
|                                | 49    | 6.0      | 4.5~7.0      | 1.5      | 1.0~3.0          | A             | *            | * |
|                                | 50    | 5.0      | 3.0~7.0      | 3.0      | 1.5~3.0          | A             | *            | * |
|                                | 51    | 7.0      | 2.5~7.0      | 2.0      | 1.0~3.0          | T             | *            | * |
|                                | 52    | 7.0      | 2.5~7.0      | 2.5      | 1.5~3.0          | T             | *            | * |
|                                | 53    | 5.0      | 2.5~7.0      | 2.5      | 1.5~3.0          | T             | *            | * |
|                                | 54    | 7.0      | 2.5~7.0      | 1.5      | 1.0~3.0          | A             | *            | * |
|                                | 55    | 7.0      | 2.5~7.0      | 2.5      | 1.0~4.5          | T             | *            | * |
|                                | 56    | 7.0      | 2.5~7.0      | 1.5      | 1.0~3.0          | T             | *            | * |
|                                | 57    | 7.0      | 3.5~7.0      | 2.0      | 1.0~3.0          | T             | *            | * |
|                                | 58    | 7.0      | 3.5~7.0      | 1.0      | 1.0~3.0          | A             | *            | * |
|                                | 59    | 7.0      | 3.0~7.0      | 1.5      | 1.5~3.0          | A             | *            | * |
|                                | 60    | 7.0      | 2.5~7.0      | 1.0      | 1.0~3.0          | A             | *            | * |
|                                | 61   | 7.0      | 3.0~7.0      | 2.0      | 1.5~3.0          | A             | *            | * |
|                                | 62  | 5.0      | 2.5~7.0      | 2.0      | 2.0~3.0          | A             | *            | * |
|                                | 63  | 7.0      | 3.5~7.0      | 3.0      | 2.0~3.0          | A             | *            | * |
|                                | 64  | 7.0      | 3.0~7.0      | 3.0      | 1.0~3.0          | A             | *            | * |
|                                | 65  | 7.0      | 2.5~7.0      | 3.0      | 2.0~3.0          | A             | *            | * |
|                                | 66  | 7.0      | 3.0~7.0      | 2.0      | 1.5~3.0          | A             | *            | * |
|                                | 67  | 7.0      | 2.5~7.0      | 2.0      | 1.0~3.0          | A             | *            | * |
|                                | 68  | 5.0      | 3.5~7.0      | 1.0      | 1.0~3.0          | A             | *            | * |
|                                | 69  | 7.0      | 3.0~7.0      | 2.0      | 1.5~3.0          | A             | *            | * |
|                                | 70  | 7.0      | 3.5~7.0      | 1.5      | 1.5~3.0          | A             | *            | * |
|                                | 71  | 7.0      | 3.0~7.0      | 2.5      | 1.5~3.0          | T             | *            | * |
|                                | 72  | 7.0      | 2.5~7.0      | 2.5      | 1.5~3.0          | A             | *            | * |
|                                | 73  | 7.0      | 3.0~7.0      | 2.5      | 1.0~3.0          | T             | *            | * |
|                                | 74  | 7.0      | 2.5~7.0      | 2.0      | 1.5~3.0          | T             | *            | * |
|                                | 75  | 7.0      | 3.5~7.0      | 2.0      | 1.5~3.0          | T             | *            | * |
|                                | 76  | 7.0      | 3.5~7.0      | 2.5      | 1.5~3.0          | T             | *            | * |
|                                | 77  | 5.0      | 2.5~7.0      | 2.0      | 1.0~3.0          | T             | *            | * |
|                                | 78  | 5.0      | 2.5~7.0      | 2.0      | 1.0~3.0          | T             | *            | * |
|                                | 79  | 5.0      | 3.0~7.0      | 2.0      | 1.0~3.0          | T             | *            | * |
|                                | 80  | 5.0      | 3.5~7.0      | 2.0      | 1.5~3.0          | A             | *            | * |

Fragmenty, które są oznaczone kolorem poniżej, pokazuje pojedynczy element każdego wzoru.



### ● Szycie rogów

1. Szycząc ściegiem prostym, zatrzymaj maszynę, kiedy dojdiesz do rogu.
2. Opuścić igłę w tkaninę ręcznie lub naciskając jeden raz na przycisk podnoszenia/opuszczania igły.
3. Podnieść stopkę dociskową.
4. Użyj igły jako środka do obrotu tkaniny.
5. Opuścić stopkę i kontynuuj szycie.



### ● Szycie wstecz

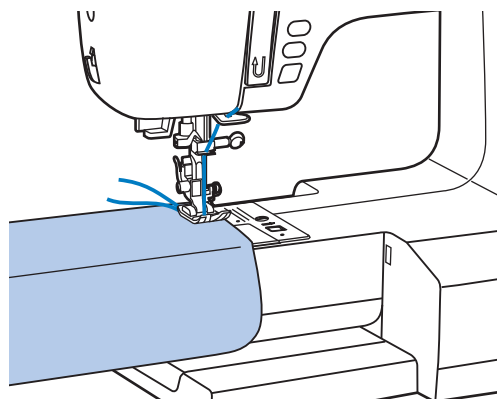
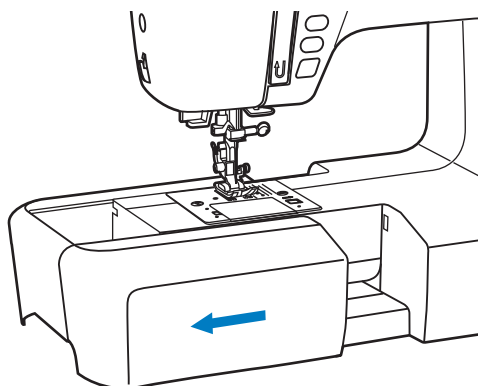
Szycie wstecz jest stosowane do wzmocnienia szwu na początku i na końcu ściegu.

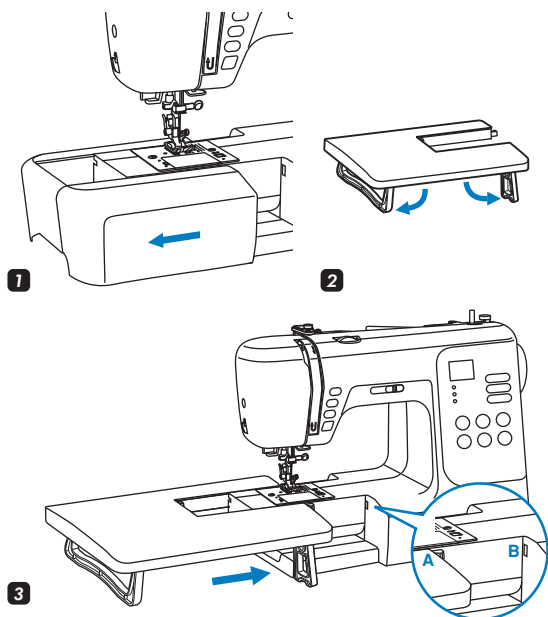
Naciśnij na przycisk szycia wstecz i wykonaj 4-5 ściegów do tyłu.

W momencie zwolnienia przycisku maszyna zacznie szyc do przodu.

### ● Wolne ramię

Szycie za pomocą wolnego ramienia, znacznie ułatwia podwijanie rękawów, nogawek spodni itp.

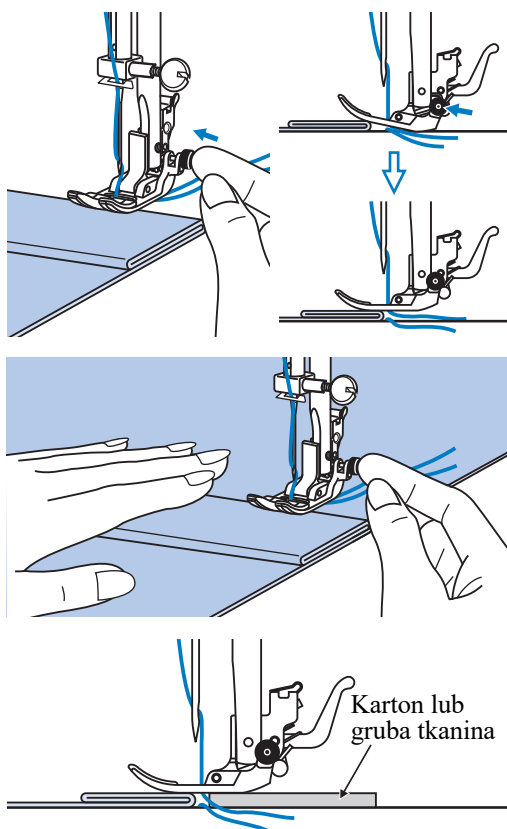




### ● Zakładanie dodatkowego stolika

\* Dodatkowy stolik jest jako opcja dodatkowa, nie jest w zestawie.

- 1** Pociągnąć stolik do szycia i pojemnik na akcesoria, aby zostały przesunięte w lewo.
- 2** Kieruj się strzałką, odgiąć nóżki stolika.
- 3** Przesuń stolik dodatkowy (A) do maszyny (B).



### ● Szycie tkanin grubych

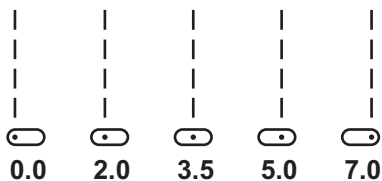
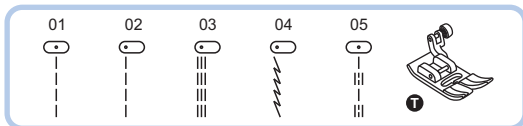
Czarny przycisk w prawej części stopki blokuje ją w poziomej pozycji. Aby zablokować stopkę należy to zrobić przed jej opuszczeniem. Niniejsze ustawienie zapewnia równomierne podanie tkaniny na początku szwu i pomaga podczas szycia kilku warstw, na przykład dżinsu.

Jeśli jest potrzebne szycie kilku warstw tkaniny, obniż igłę i podnieś stopkę. Naciśnij na przednią krawędź stopki a następnie naciśnij na czarny przycisk z jej prawej strony. Opuść stopkę aby kontynuować szycie.

Czarny przycisk zwolni się automatycznie po wykonaniu kilku ściegów.

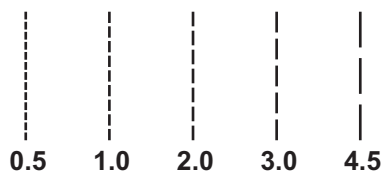
Aby podczas szycia kilku warstw nie przepuścić ściegów można podłożyć pod stopkę kawałek tkaniny lub karton o takiej samej grubości lub trzymać ręką stopkę z tyłu, jak pokazano na rysunku obok.

## Pozycja igły i długość ściegu



### Zmiana pozycji igły

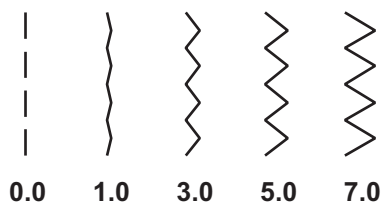
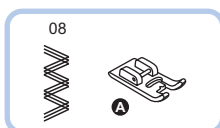
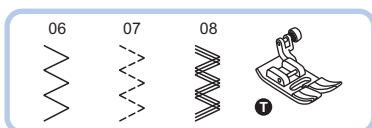
Zmiana pozycji igły istnieje wyłącznie dla wzorów ściegów 01-05. Standardowa pozycja igły - w środku "3.5". Podczas kliknięcia na przycisk regulacji szerokości ściegu «-» igła przesuwa się w lewo. Podczas kliknięcia na «+» w prawo. Wyświetlacz pokaże bieżącą pozycję igły.



### Zmiana długości ściegu

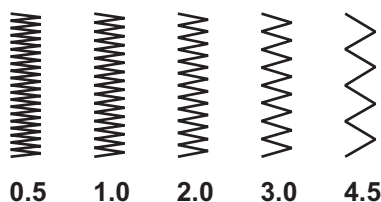
Aby zmniejszyć długość ściegu naciśnij na «-», dla zwiększenia długości naciśnij na «+». Im grubsza i mocniejsza tkanina, igła i nić, tym dłuższy musi być ścieg.

## Ścieg zygzakowy



### Regulacja szerokości ściegu

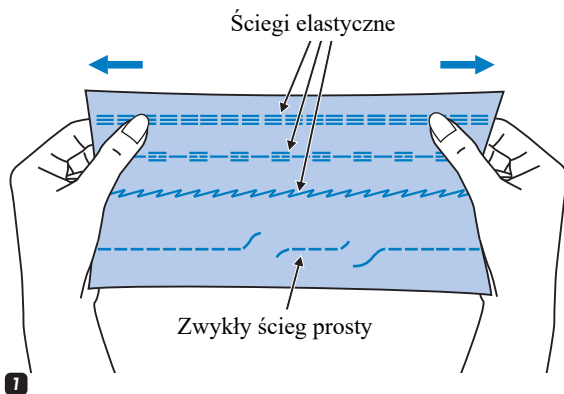
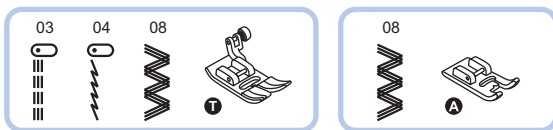
Maksymalna szerokość ściegu może wynosić «7.0 mm». Szerokość ściegu może być zmniejszona we wszystkich wzorach. Szerokość ściegu można zwiększyć w zakresie «0.0-7.0».



### Regulacja długości ściegu

Gęstość ściegów zygzakowych można zmniejszyć lub zwiększyć. Zwykły ścieg zygzakowy ma standardową długość od 1.0 do 2.5. Taki ścieg zwykle jest używany dla wykonania monogramów, haftowania i ściegów dekoracyjnych.

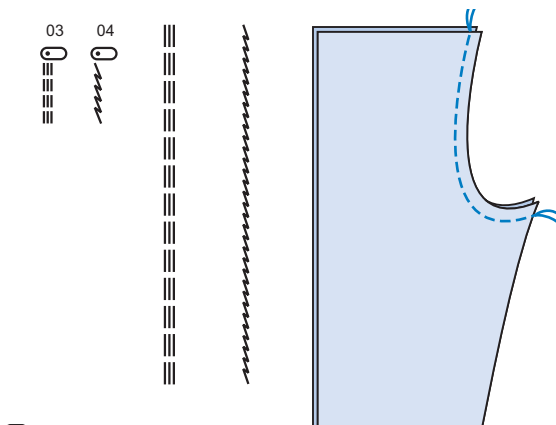
# Ściegi elastyczne



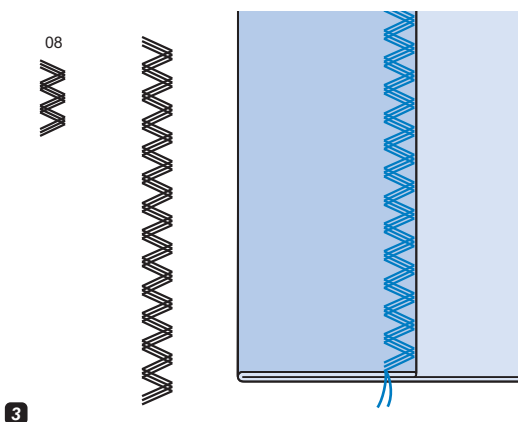
**1** Ścieg elastyczny jest ściegiem mocnym i elastycznym. Jest on zalecany używać podczas szycia dzianin oraz tkanin grubych, na przykład dżinsu.

Ściegi elastyczne również można używać do dekoracyjnego wykończenia.

Prosty ścieg elastyczny jest używany dla wykonania bardziej mocnych ściegów w miejscach, które są narażone na rozciąganie.



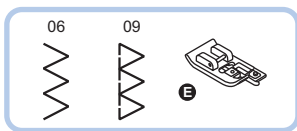
**2** Ścieg prosty elastyczny stosuje się w celu zapewnienia potrójnego wzmocnienia szwów elastycznych, odpornych na zużycie.




**3** Potrójny ścieg zygzakowy jest odpowiedni do sztywnych tkanin, takich jak dżins, popelina, sztywna bawełna itp.

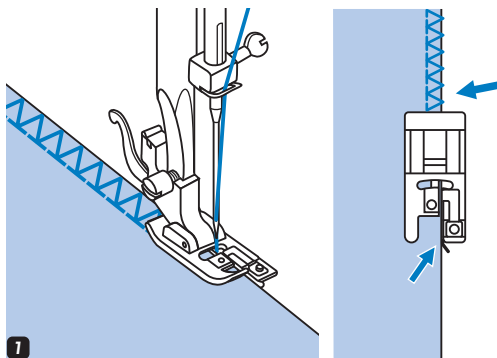
## Ściegi obrębiające (owerlokowe)

Ścieg obrębiający zapobiega strzępieniu się krawędzi materiału.



|                                                                                   |                                                                                   |
|-----------------------------------------------------------------------------------|-----------------------------------------------------------------------------------|
|  |  |
| 5.0~7.0                                                                           | 2.0~3.0                                                                           |

### ● Używanie stopki do obrębiania

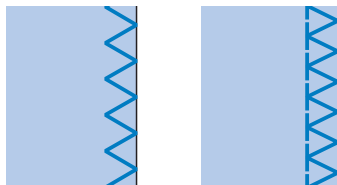


**1** Założyć stopkę do obrębiania (E).

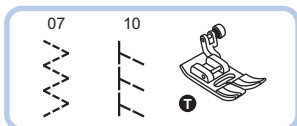
**2** Szyj w taki sposób, aby prowadnik stopki szedł wzdłuż krawędzi tkaniny



### ! Uwaga:

Stopka do ściegu owerlokowego jest używana wyłącznie do ściegów 06 i 09, szerokość ściegu ustawia się od 5mm jeśli wskaźnik szerokości ściegu jest ustawiony na mniej niż "5.0" lub niniejsza stopka będzie używana z innymi wzorami ściegów, igła może trafić na stopkę i zgiąć się lub złamać powodując obrażenia i uszkodzenie maszyny.

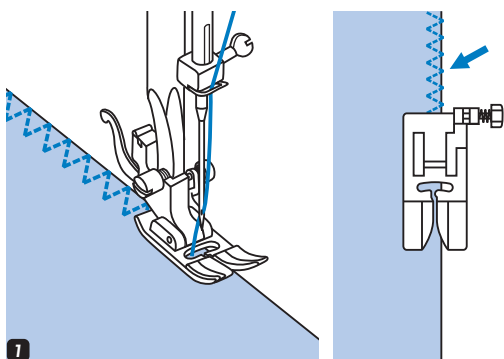


**2**



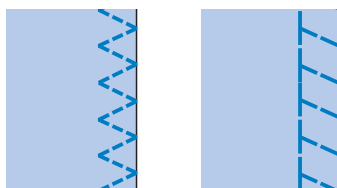
|                                                                                     |                                                                                     |
|-------------------------------------------------------------------------------------|-------------------------------------------------------------------------------------|
|  |  |
| 2.5~4.5                                                                             | 2.0~3.0                                                                             |

### ● Używanie stopki wielofunkcyjnej



**1** Załóż stopkę wielofunkcyjną (T).

**2** Przeszyj i wykonaj obrębianie wzdłuż krawędzi tkaniny, tak aby igła przechodziła nad krawędzią po prawej stronie.

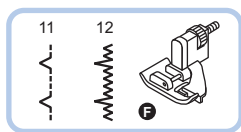



**2**



# Ścieg kryty

Zabezpiecza on dolną krawędź spódnic i nogawek spodni szwem krytym bez śladów szwów widocznych na prawej stronie tkaniny.



|                                                                                   |                                                                                   |
|-----------------------------------------------------------------------------------|-----------------------------------------------------------------------------------|
|  |  |
| 2.5~4.0                                                                           | 1.0~2.0                                                                           |

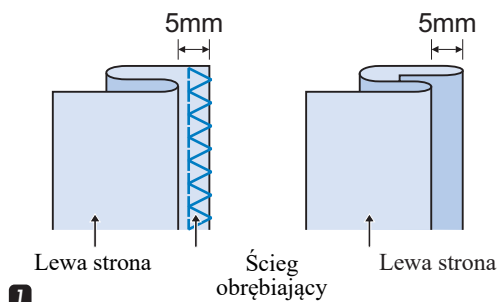
11: Ścieg kryty dla nieelastycznych tkanin.

12: Ścieg kryty dla tkanin elastycznych.

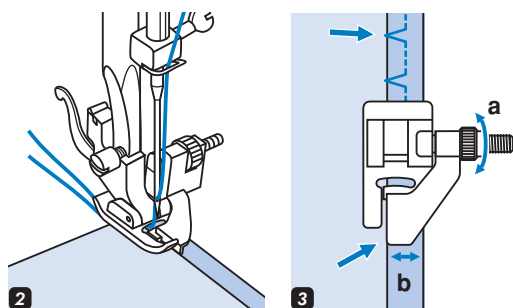
 Uwaga:

Szycie ściegiem krytym wymaga praktyki. Zawsze wykonuj ściegi próbne przed szyciem.

**1** Połóż tkaninę w taki sposób, jak pokazano na rysunku, lewą stroną do góry.

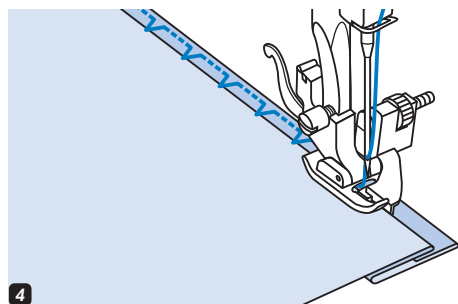


**2** Umieścić tkaninę pod stopką. Obróć koło zamachowe do siebie tak, aby igła przemieściła się w lewo. Igła musi trafić na zagięcie tkaniny. Wybierz odpowiednią szerokość ściegu.

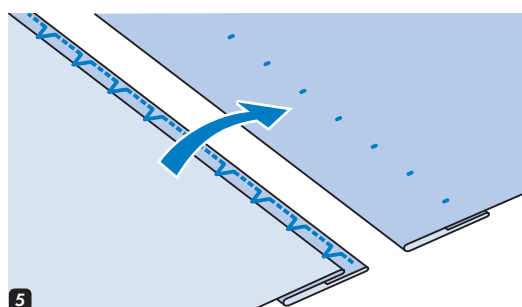


**3** Wyreguluj prowadnik (b), obracając pokrętko (a) tak, aby prowadnik opierał się o zagięcie.

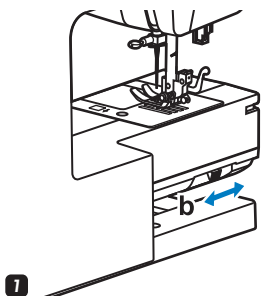
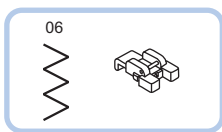
**4** Szyj powoli, ostrożnie prowadząc tkaninę wzdłuż krawędzi prowadnika.



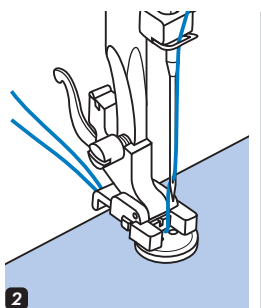
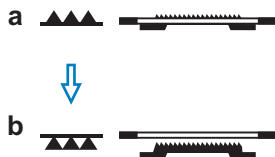
**5** Odwrócić tkaninę na prawą stronę.



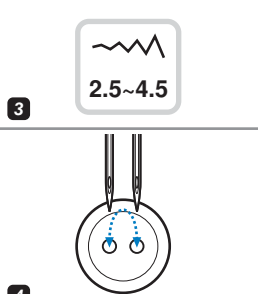
# Przyszywanie guzików



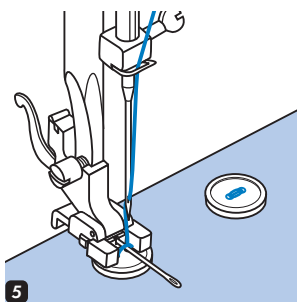
1



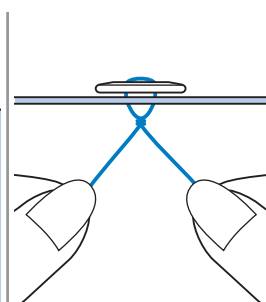
2



3



4



5



6

1 Załóż stopkę do przyszywania guzików.

Przesunąć dźwignię transportera w pozycję "▲▲▲", aby opuścić ząbki i wyłączyć transporter.

2 Zaznacz miejsce do wszycia guzika. Połóż guzik na tkaninę i opuść stopkę.

3 Wybierz ścieg zygzakowy. Wyreguluj szerokość ściegu od 2.5 do 4.5 mm, w zależności od odległości pomiędzy dziurkami guzika.

4 Obróć koło zamachowe do siebie, aby sprawdzić czy igła na pewno trafia do otworów guzika.

Przed rozpoczęciem szycia naciśnij przycisk automatycznego blokowania, aby ściegi wzmacniające zostały automatycznie wykonane na początku i na końcu każdego szwu.

5

Dla otrzymania większego poluzowania, na guzik należy włożyć igłę do cerowania.

6 Dla wszywania guzików, które mają 4 otwory, najpierw wykonaj ścieg pomiędzy otworami z przodu, następnie podnieś stopkę, przemieść tkaninę z guzikiem, opuść stopkę aby wykonać ścieg pomiędzy dwiema pozostałymi dziurkami guzika.





➔ Uwaga:

Po zakończeniu szycia, transporter należy przesunąć w położenie "▲▲▲", aby podnieść ząbki.

## Obszywanie dziurek

Możliwe jest obszywanie dziurki z możliwością dopasowania do rozmiaru guzika.

W przypadku obszywania dziurek na materiałach elastycznych lub cienkich jest zalecane stosowanie stabilizatora, co zapewni lepszy efekt obszycia.

|    |                                                                                   |         |
|----|-----------------------------------------------------------------------------------|---------|
| 16 |  | ----    |
|    | 2.5~7.0                                                                           | 0.3~1.0 |
| 17 |  | ----    |
|    | 2.5~5.5                                                                           | 0.3~1.0 |
| 18 |  | ----    |
|    | 5.5~7.0                                                                           | 0.3~1.0 |
| 20 |  | ----    |
|    | 3.0~7.0                                                                           | 1.0~2.0 |

**16:** Do cienkich i średnich tkanin

**17:** Do dziurek poziomych na bluzach lub koszulkach z materiałów cienkich lub średnio-cienkich.

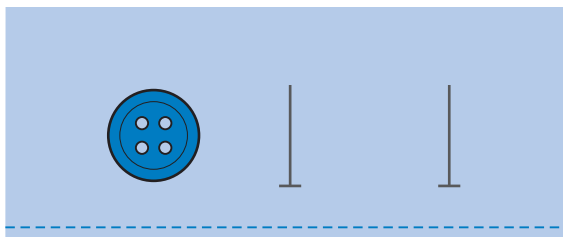
**18:** Do garniturów lub płaszczy.

**19:** Do lekkich lub do średniociężkich tkanin

**20:** Do dżinsu lub do tkanin elastycznych z grubym splotem.

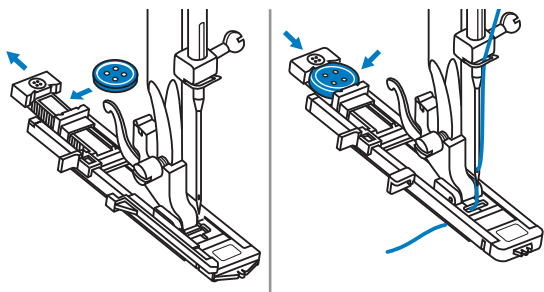
### ➔ Uwaga:

Przed wykonaniem właściwego szycia, należy wykonać próbę na takim samym innym kawałku materiału.



Zaznaczyć miejsce dziurki na tkaninie.

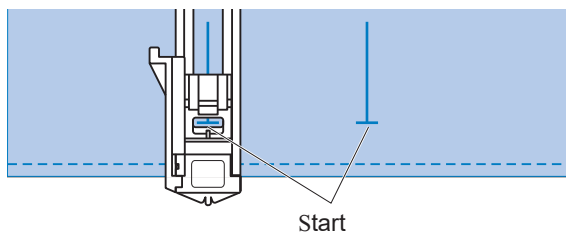
Maksymalna długość dziurki stanowi 3cm (średnica guzika + jego grubość).



Założ stopkę do automatycznego obszywania dziurek. Wyciągnij obsadkę naguzik do tyłu i umieść na niej guzik.

Rozmiar dziurki zależy od średnicy guzika.

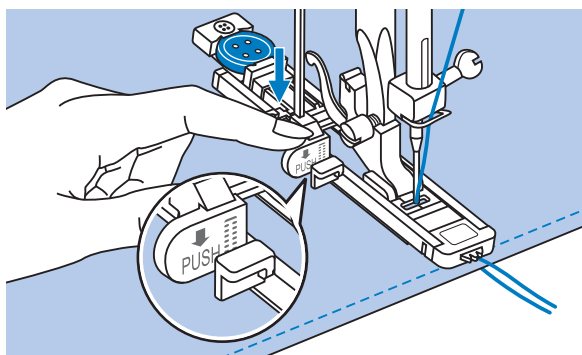
Nitka musi przejść przez otwór w stopce i z powrotem pod stopką



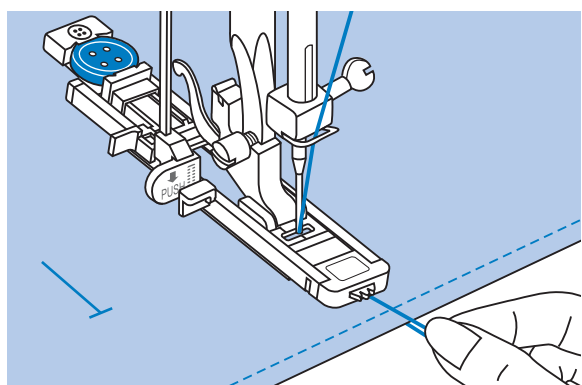
Wybierz odpowiednie ustawienia dziurki, w zależności od wyrobu.

Położ wyrób pod stopkę tak, aby środek stopki był zbieżny z punktem wyjścia na tkaninie.

## Obszywanie dziurek



Opuścić dźwignię do obszywania dziurek do dołu i przesunąć do tyłu za wspornik stopki.

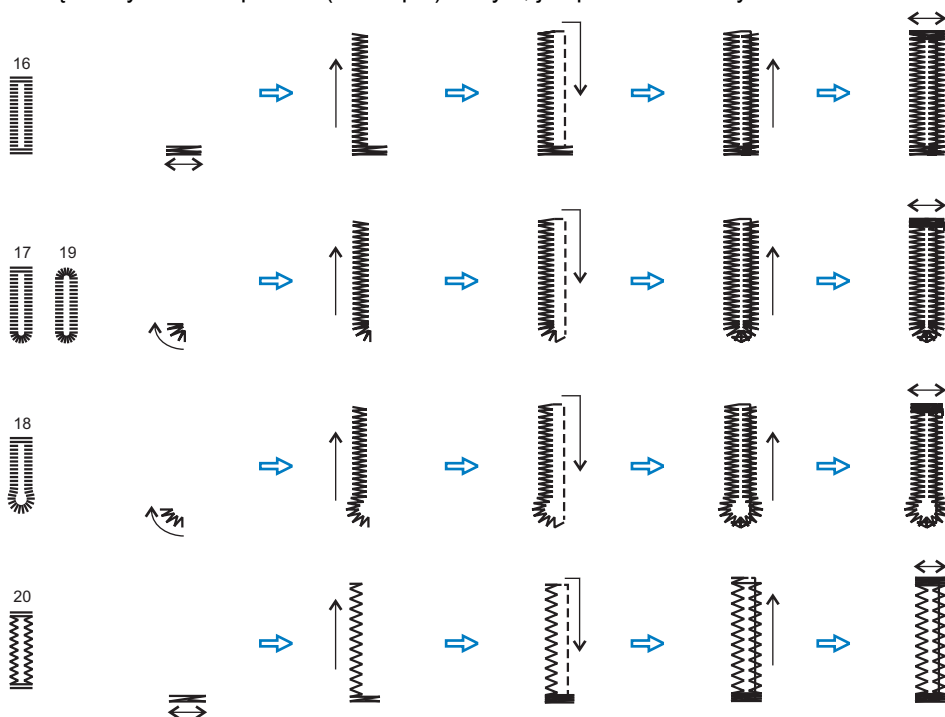


Delikatnie przytrzymując koniec górnej nici, zacznij szycie.

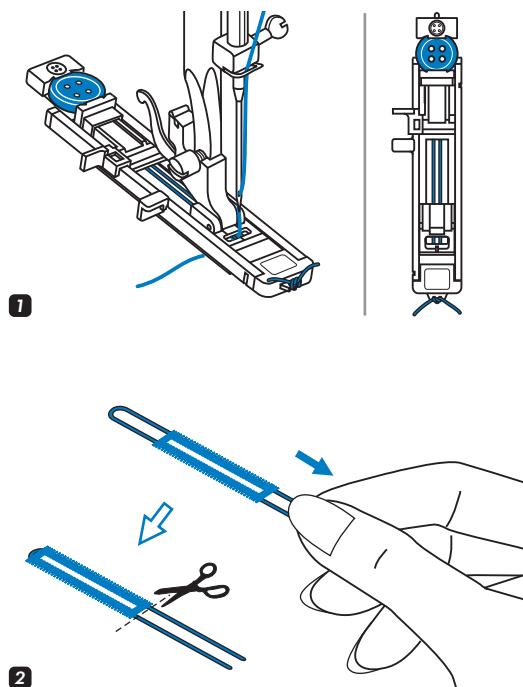
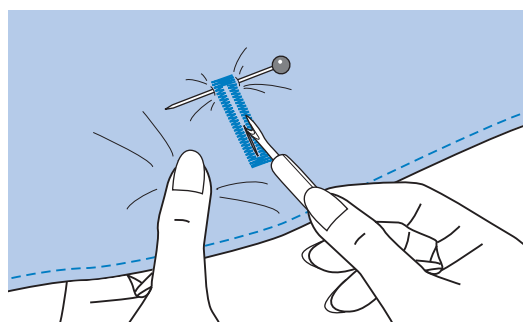
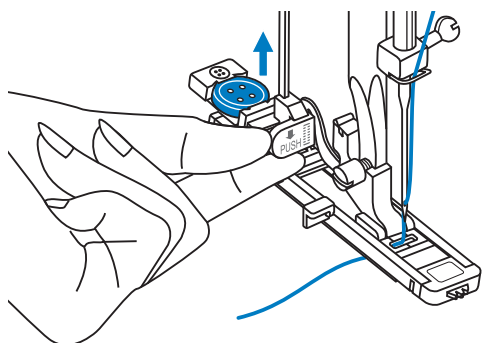
### ➔ Uwaga:

Lekko podawaj tkaninę ręcznie. Przed zatrzymaniem, maszyna automatycznie wykona ścieg wzmacniający po obszyciu dziurki na guzik.

\* Dziurki są obszywane od przodu (od stopki) do tyłu, jak pokazano na rysunku.



## Obszywanie dziurek



Dziurka jest obszywana od przodu stopki dociskowej do tyłu, jak pokazano na rysunku.

Podnieś stopkę i przetnij nić. Dla wykonania kolejnej dziurki za każdym razem należy podnosić stopkę.

### ! Uwaga:

Po zakończeniu obszywania dziurki podnieś dźwignię obszywania dziurki do zwykłej pozycji, aby kontynuować szycie.

Po obszyciu dziurki na guzik, należy podnieść dźwignię do obszywania dziurek do wyjściowej pozycji.

Przetnij środek dziurki, zachowując ostrożność, aby nie przeciąć szwów po obu jej stronach. Użyj szpilki jako blokady, jak pokazano na rysunku.

### ➔ Uwaga:

Podczas wycinania dziurki na guziki nożem do szwów nie należy kierować ręką w kierunku cięcia, ponieważ może to spowodować obrażeń.

### ● Obszywanie dziurek na materiałach elastycznych

1

Podczas szycia zachać grubą nić lub sznurek o wystającą część pod stopką do obszywania dziurek.

Jeśli wykonujesz obszywanie dziurki na tkaninie elastycznej, załóż stopkę do obszywania dziurek i zahacz kord o haczyk znajdujący się z tyłu stopki.

Przeciągnij dwa końce nici i zahacz kord o widełki znajdujące się z przodu stopki a następnie zwiąż kord. Opuść stopkę i zacznij szycie. Szerokość ściegu musi odpowiadać średnicy nici kordu.

2

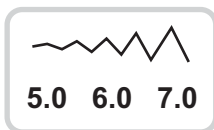
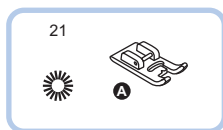
Po zakończeniu szycia pociągnij delikatnie kordon, a następnie przetnij nadmiar nici.

### ➔ Uwaga:

Zaleca się używanie fizeliny z tyłu tkaniny.

## Ścieg do obszywania otworów okrągłych

Ściegi do obszywania otworów okrągłych służą do wykonania dziurek w pasku lub podobnych aplikacji



**21:** Wybierz ścieg do szycia okrągłych otworów na paskach itp.

Wybierz rodzaj ściegu 21, aby uzyskać ścieg do obszywania otworów okrągłych. Załóż stopkę (A).

Naciśnij “-” lub “+” przycisk regulacji szerokości ściegu. Rozmiar otworu:

- A. Mały: 5.0 mm.
- B. Średni: 6.0 mm.
- C. Duży: 7.0 mm.

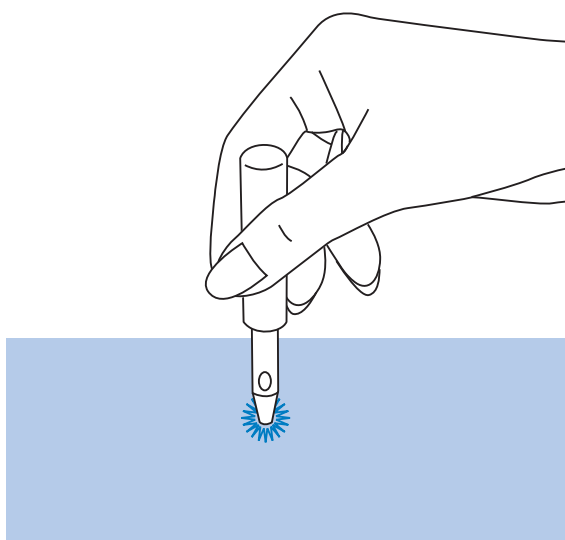
**A**



**B**



**C**



Opuścić igłę w tkaninę na początku ściegu i opuścić stopkę.  
Po zakończeniu szycia, maszyna automatycznie wykona szwy wzmacniające

Wyciąć otwór w środku za pomocą przebijaka punktowego.

\* Przebijak punktowy nie jest w zestawie do maszyny.

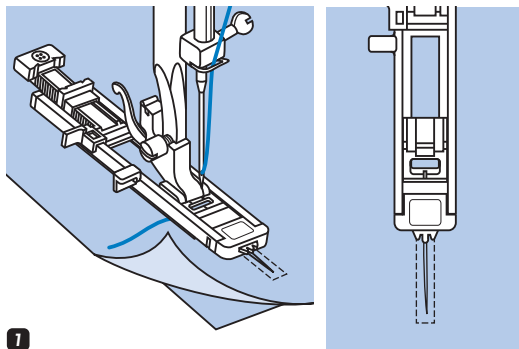
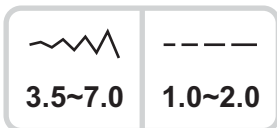
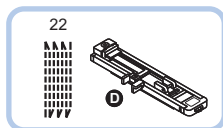


**Uwaga:**

Jeśli jest używana cienka nić ścieg może być chropowaty. W takim wypadku należy dwukrotnie obszyć otwór.

# Cerowanie

Scerowanie małej dziurki lub przetarcia może uratować część garderoby. Wybierz nić w kolorze najbardziej zbliżonym do koloru materiału.

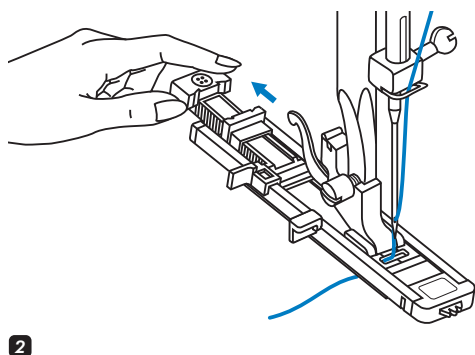


**1** Wybierz rodzaj ściegu 22, aby uzyskać ścieg do cerowania.

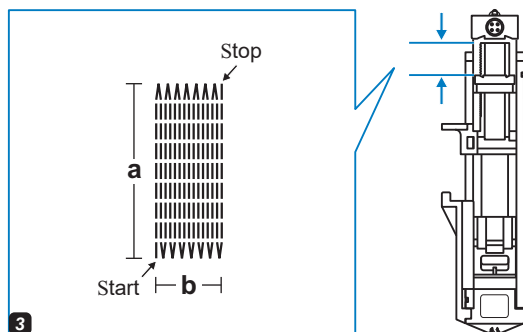
Wymień stopkę dociskową na stopkę do automatycznego obszywania dziurki.

Sfastrygować razem górną i dolną tkaninę.

Wybrać pozycję igły, opuścić stopkę nad środkową częścią rozdarcia.



**2** Pociągnąć uchwyt guzika do tyłu. Ustawić płytkę przewodnika guzika na stopce do obszywania dziurek na odpowiedniej długości.

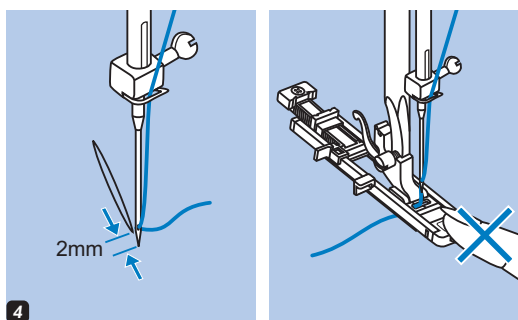


**3** Rozmiar jednego cyklu cerowania może różnić się.

Maksymalna długość ściegu 2.6 cm, a maksymalna szerokość ściegu 7 mm.

a. Długość szwu

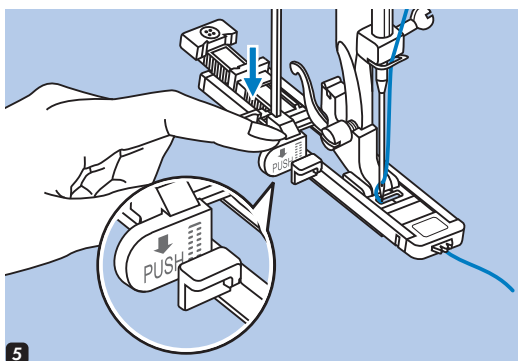
b. Szerokość szwu



- 4** Włożyć tkaninę pod stopkę tak, aby igła znajdowała się w odległości 2mm od miejsca cerowania, i opuścić dźwignię stopki dociskowej.

**Uwaga:**

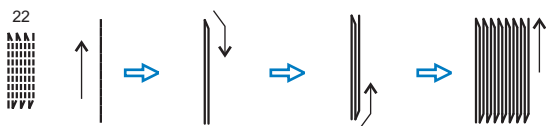
Podczas opuszczania stopki dociskowej nie wolno pchać przedniej części stopki. W przeciwnym wypadku ścieg cerowania może być nieodpowiedniej jakości.



- 5** Przeprowadzić nić górną przez otwór w stopce dociskowej.

Pociągnij dźwignię obszywania otworu dziurki w dół. Dźwignia znajduje się za wspornikiem stopki do obszywania dziurek.

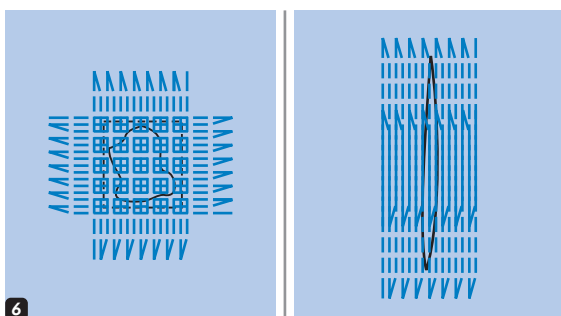
Należy delikatnie przytrzymać końcówkę górnej nici w lewej ręce i zacząć szycie.



- 6** Ściegi do cerowania są wykonywane w kierunku od przodu i od tyłu, jak pokazano na rysunku.

**Uwaga:**

Jeśli materiał nie przesuwa się, na przykład dlatego, że jest zbyt gruby, należy zwiększyć długość ściegu.

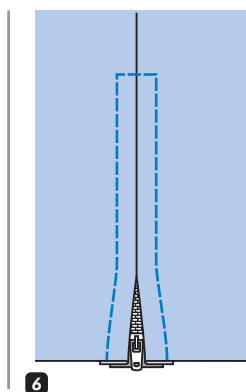
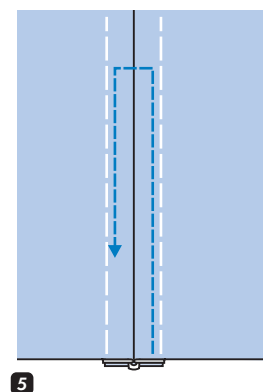
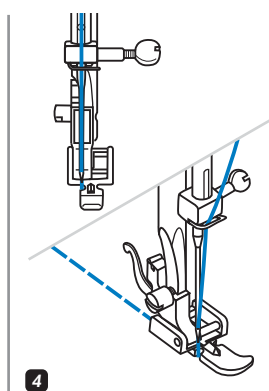
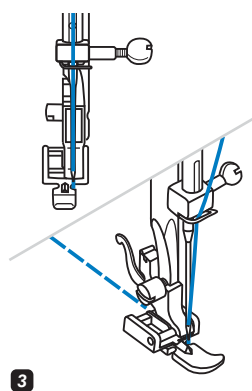
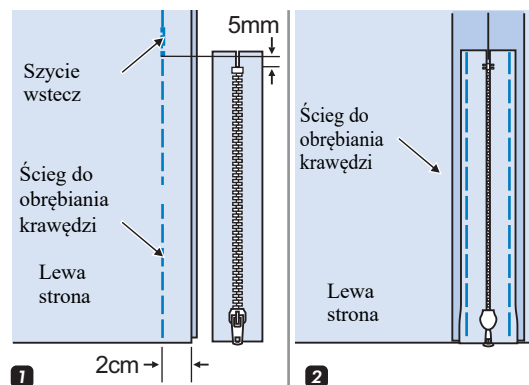
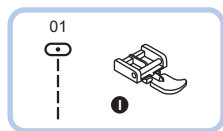


Jeśli potrzeba cerować duży kawałek, wykonaj kilka cykli cerowania (lub użyj ściegu krzyżowy).



# Wszywanie zamków

Ta stopka jest używana do obszywania każdej strony zamka. Krawędź stopki prowadzi zamek, aby został on równomiernie umieszczony.



## ! Uwaga:

Stopka do wszywania zamków jest stosowana wyłącznie dla wykonania ściegu prostego z pozycją igły po środku. Powoli obróć koło zamachowe, aby upewnić się, że igła nie trafia w stopkę.

### ● Wszywanie zamka po środku

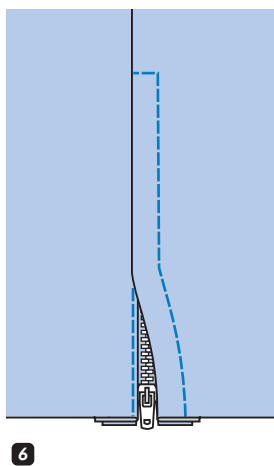
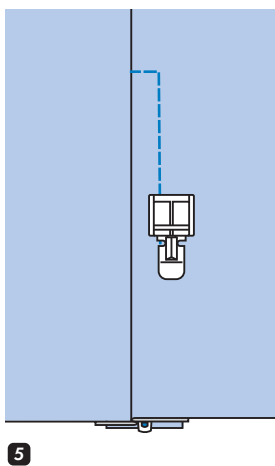
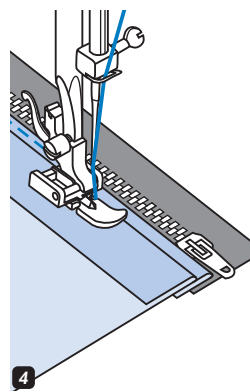
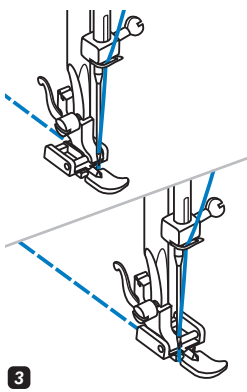
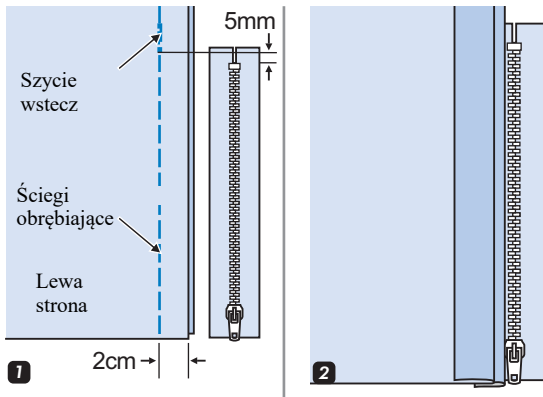
- 1 Ułożyć tkaniny prawymi stronami razem. Przyszyć 2 cm od krawędzi do zamka. Wykonaj kilka ściegów wstecz dla wzmocnienia. Maksymalnie zwiększ długość ściegu i ustaw naprężenie powyżej 2, przesyj pozostałą część wyrobu.
- 2 Odgiąć krawędź materiału od szwu. Umieścić zamek skierowany przodem do dołu na krawędzi materiału naprzeciwko linii szwu. Sfastrygować zamek.
- 3 Założyć stopkę do wszywania zamków. Dla wykonania szwu z prawej strony zamku połączyć stopkę z lewym trzpieniem uchwyty stopki.
- 4 Dla wykonania szwu z lewej strony zamku połączyć stopkę z prawym trzpieniem uchwyty stopki.

- 5 Obszywanie zamka wokół.

## ➔ Uwaga:

Podczas szycia należy upewnić się, że igła nie dotyka zamka, w przeciwnym wypadku może dojść do zgięcia lub złamania igły.

- 6 Przeszyj dolną krawędź i prawą stronę zamka. Wypruć fastrygę i nacisnąć.

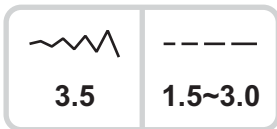
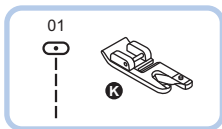


## ● Wszywanie zamka w szew boczny

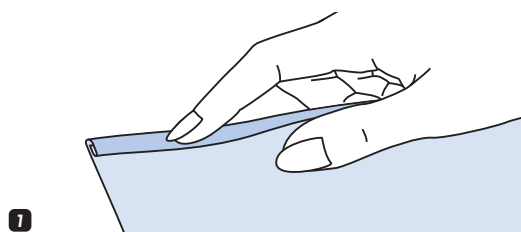
- 1** Ułożyć tkaniny prawymi stronami razem. Przyszyć 2 cm od krawędzi do zamka. Wykonać kilka ściegów wstecz dla wzmocnienia. Maksymalnie zwiększ długość ściegu i ustaw naprężenie powyżej 2, przesyj pozostałą część wyrobu.
- 2** Ząbki zamka błyskawicznego muszą być ustawione wzdłuż linii szwu, a górny koniec ząbków 3 mm niżej górnego wycięcia.
- 3** Założyć stopkę do wszywania zamków. Dla wykonania szwu z prawej strony zamka połącz stopkę z lewym trzpieniem uchwyty stopki. Dla wykonania szwu z lewej strony zamka połącz stopkę z prawym trzpieniem uchwyty stopki.
- 4** Przeszyj lewą stronę zamka od dołu do góry.
- 5** Obrócić tkaninę na prawą stronę do góry, przesyj dolną końcówkę i prawą stronę zamku.
- 6** Zatrzymać się na około 5 cm od wierzchu zamka. Przeszyj pozostałą część.

## Wąskie podwijanie

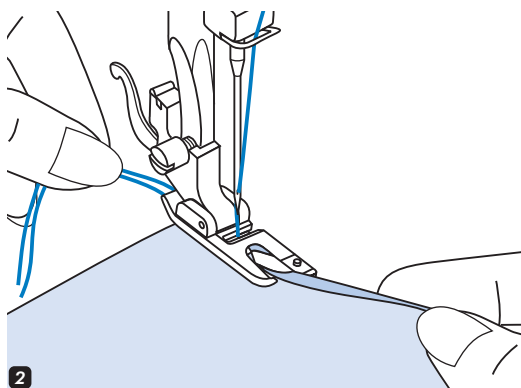
Stopka do podwijania krawędzi jest przeznaczona do wąskiego rolującego ściegu wykończenia brzegów tkanin. Taki ścieg zwykle jest stosowany w tylnej części koszul, obrusach i wzdłuż krawędzi falbanek.



\* Stopka do podwijania nie jest w zestawie do maszyny.

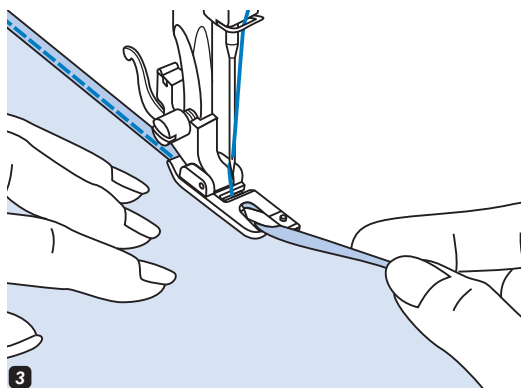


- 1 Zwinąć krawędź materiału na około 3mm, następnie zwinąć ponownie na 3 mm w odległości 5 cm wzdłuż krawędzi tkaniny.



- 2 Wprowadzić igłę w zakładkę, obracając koło zamachowe do siebie i opuścić stopkę dociskową. Przeszyj kilka ściegów i podnieś stopkę.

Umieść zakładkę tkaniny w spiralnym otworze stopki do podwijania, Przesuwaj materiał do przodu i do tyłu, aż nie utworzy się zawinięcie.

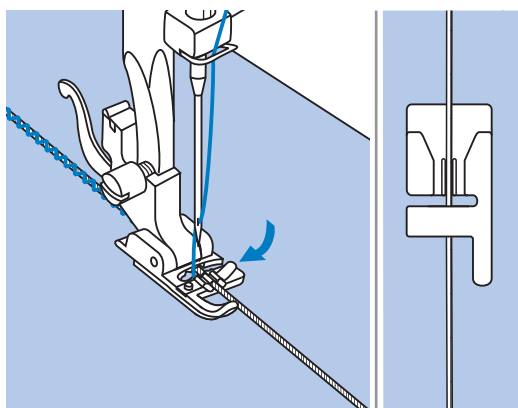
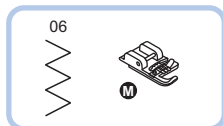


- 3 Opuścić stopkę i powoli zacząć szyc, podczas szycia należy podawać materiał do stopki tak, aby otrzymać podwójnie zagięty brzeg tkaniny.

## Wszywanie sznurka

Stopka umożliwia szycie na sznurku lub nici dekoracyjnej, umożliwiając ozdabianie zwiniętym ściąganiem marynarek lub kamizelek. Można stosować przędze bawełniane, przędze wełniane, muliny ozdobne, cienkiej wełny i włóczki lily.

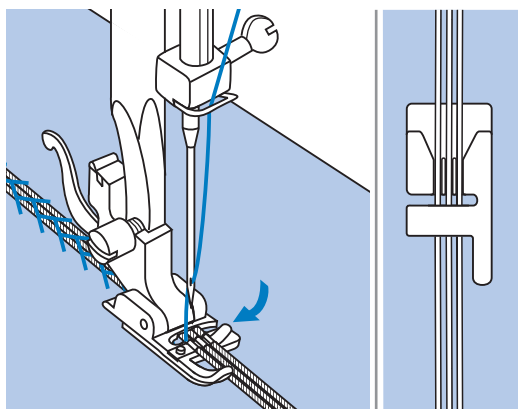
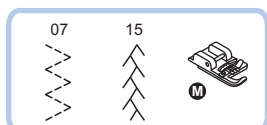
\* Stopka do wszywania sznurka jest opcjonalna i nie jest w komplecie do maszyny.



### ● Pojedynczy sznurek

Ułożyć sznurek w środku szczeliny stopki do wszywania sznurka przez otwór z prawej strony. Wyciągnąć sznurek około 5 cm za stopkę.

Podczas obszywania sznurka szczeliny pod stopką utrzymują go na miejscu. Wybierz ścieg i wyreguluj szerokość ściegu tak, aby ścieg całkowicie pokrywał sznurek. Opuść stopkę i powoli zacznij szyc prowadząc sznurek nad rysunkiem.



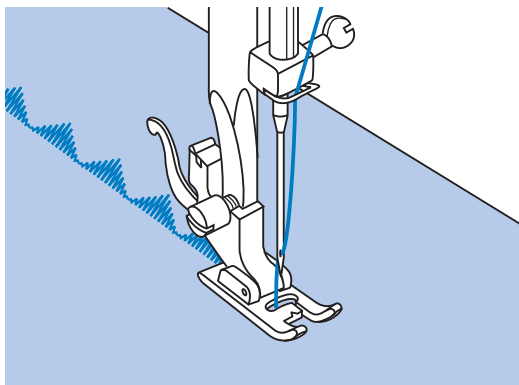
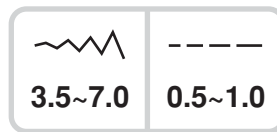
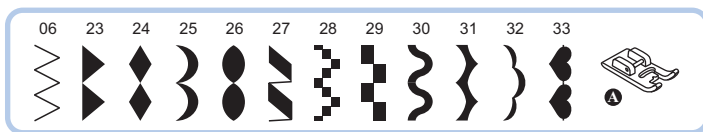
### ● Potrójny sznurek

Ułożyć sznurek w środku szczeliny stopki do wszywania sznurka przez otwór z prawej strony. Wyciągnąć sznurek około 5 cm za stopkę.

Podczas obszywania sznurka szczeliny pod stopką utrzymują go na miejscu. Wybierz ścieg i wyreguluj szerokość ściegu tak, aby ściegi całkowicie pokrywały sznurek.

Opuść stopkę i powoli zacznij szyc prowadząc sznurek nad rysunkiem.

## Ścieg satynowy



Używaj stopkę do ściegu satynowego dla szycia ściegów satynowych i dekoracyjnych. Ta stopka ma pełne wcięcie w podstawie i umożliwia łatwe szycie grubych ściegów z zastosowaniem bliskich do siebie ściegów zygzakowych oraz zapewnia równomierne podawanie tkaniny.

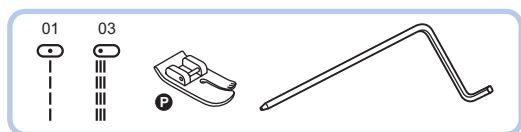
Aby wykonać modelowanie ściegu satynowego i dekoracyjnego należy dokonać regulacji długości i szerokości ściegu za pomocą odpowiednich przycisków. Przed rozpoczęciem szycia na wyrobie należy przetestować ściegi na innym kawałku materiału stosując różne długości i szerokości.

➔ **Uwaga:**

Dla szycia na bardzo cienkich materiałach należy użyć fizeliny pod szytą tkaniną.

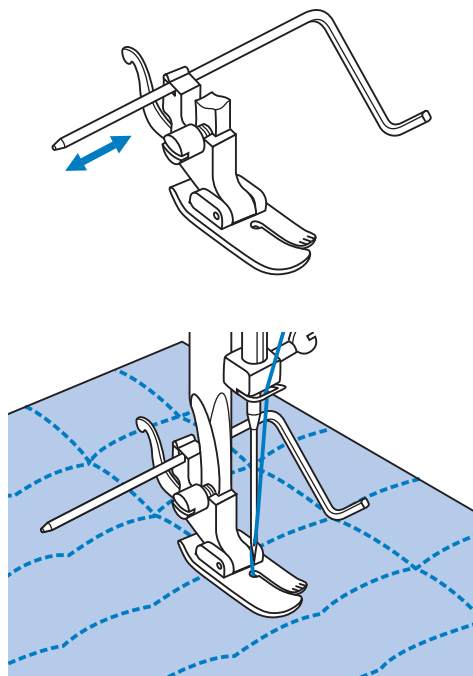
## Pikowanie

Pikowaniem nazywa się układanie warstw między górnymi i dolnymi warstwami tkaniny. Górna warstwa zwykle jest tworzona poprzez połączenie ze sobą geometrycznych kawałków materiału.



\* Stopka do pikowania nie jest w zestawie do maszyny.

Założ prowadnik krawędziowy do stopki do pikowania jak pokazano na rysunku i wyreguluj odpowiednią odległość.

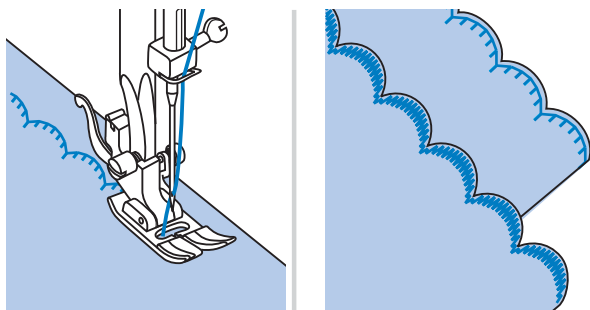
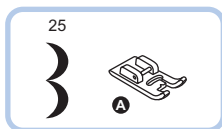
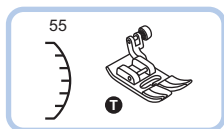


Wykonaj pierwszy rząd i przesun tkaninę tak, aby przeszyc następne rzędy, prowadnik krawędziowy musi iść wzdłuż poprzedniego ściegu.

➔ Uwaga:

Podczas używania stopki do pikowania należy używać tylko środkowej pozycji igły.

## Obrębianie krawędzi tkaniny ściegiem muszelkowym



- Obszyć krawędź tkaniny.

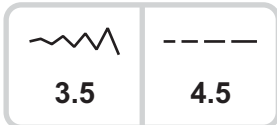
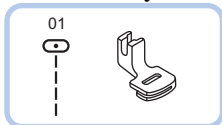
Aby uzyskać lepszy wynik można spryskać tkaniny krochmałem i przeprasować przed rozpoczęciem szycia.

Ostrożnie odciąć krawędź materiału wzdłuż wykonanych ściegów.

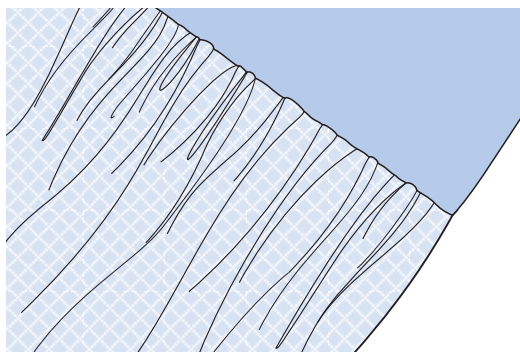
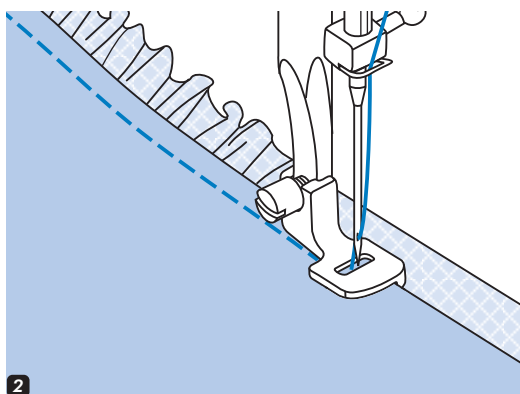
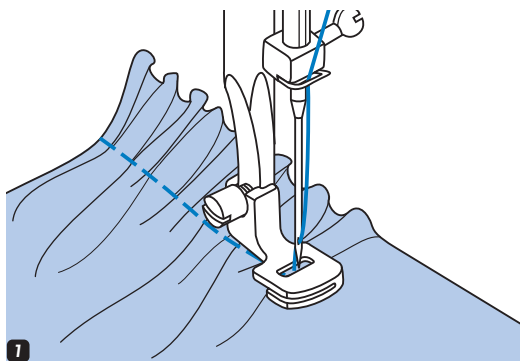
\* Uważaj, żeby nie odciąć przypadkiem nici

# Marszczenie

Stopka do marszczenia służy do marszczenia tkanin, można używać jej w celu marszczenia ubrań oraz do tworzenia elementów dekoracyjnych. Najlepiej sprawdza się w przypadku cienkich do średniociężkich tkanin.



\* Stopka do marszczenia jest jako akcesoria dodatkowe i nie jest w zestawie do maszyny.



## ● Marszczenie tkaniny

- 1** Założyć stopkę do marszczenia. Stopka do marszczenia może być stosowana dla tkanin lekkich i średnich. Włożyć tkaninę pod stopkę dociskową, marszczenie będzie wykonane z prawej strony od stopki. Wykonaj pierwszy rząd ściegów ustawiając nieobszytą krawędź materiału wzdłuż prawej krawędzi stopki. Ściegi automatycznie wykonają marszczenie.

## ● Marszczenie i zszywanie tkanin w jeden etap

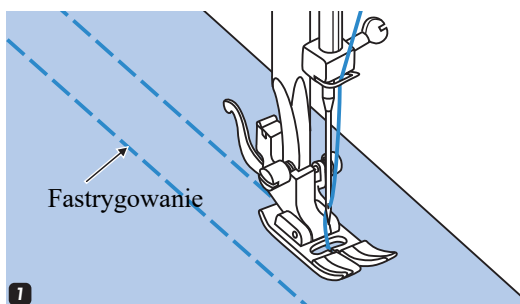
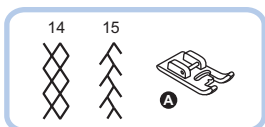
- 2** W spodzie stopki do marszczenia widoczna jest specjalna szczelina. Używanie specjalnej szczeliny umożliwia marszczenie dolnej warstwy materiału i jednocześnie jej dołączenie do płaskiej, górnej warstwy materiału. Ta opcja jest stosowana m.in. przy paskach wszywanych w spódnicach.
  - Zainstalować stopkę do marszczenia.
  - Ułożyć materiał pod stopką, prawą stroną do góry.
  - Prowadzić obie warstwy materiału odpowiednio do rysunku, na małej lub średniej prędkości, dla uzyskania najlepszego efektu.

## ➔ Uwaga:

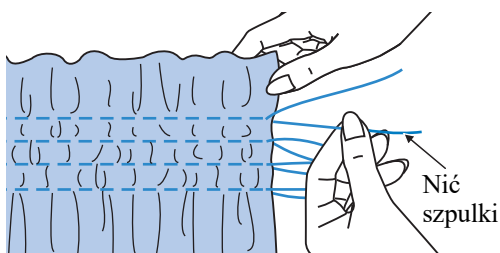
- Przed rozpoczęciem szycia właściwego wyrobu wykonaj szycie próbne na innym identycznym kawału tkaniny
- Należy szyc na małej lub średniej prędkości, dla uzyskania jak najlepszego efektu.

## Marszczenie ozdobne

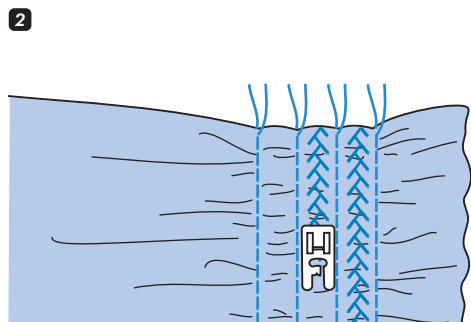
Marszczenie ozdobne jest stosowane do ozdobienia przedniej części bluzek lub mankietów, nadaje to tkaninie strukturalność i elastyczność.



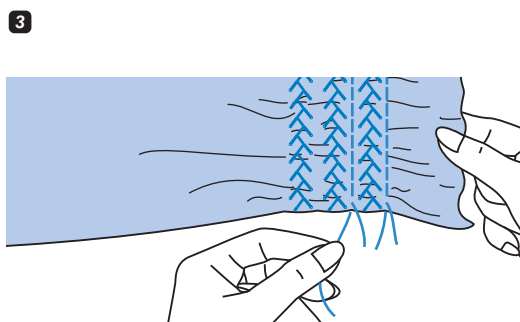
- 1 Użyj stopkę wielofunkcyjną, aby zszyć linie proste w odległości 1 cm, na całym obszarze, który musi być marszczony.



- 2 Związać nici wzdłuż jednej krawędzi. Pociągnąć nici szpulki i równomiernie rozłożyć marszczenie. Zabezpiecz nici z drugiej strony.



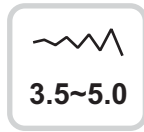
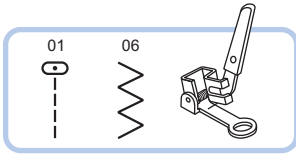
- 3 W razie potrzeby zmniejszyć naprężenie, ja następnie wykonać ściegi wzoru dekoracyjnego pomiędzy prostymi szwami.



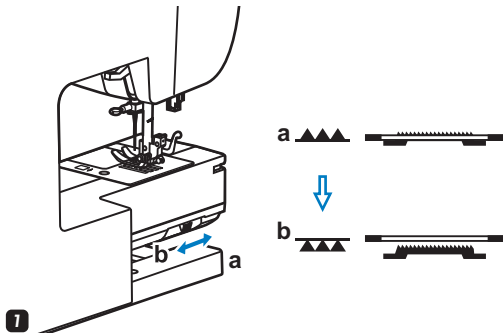
- 4 Wyciągnąć nici fastrygi.




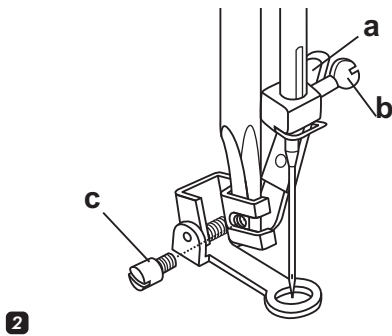
# Cerowanie, haftowanie i monogram



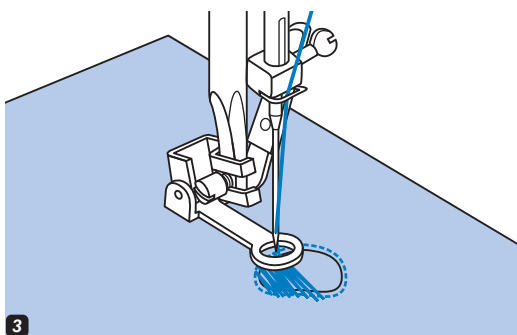
\* Stopka do cerowania jest opcją dodatkową.  
Nie jest w zestawie.



**1** Przesuń suwak dolnego transportu na pozycję  aby obniżyć transporter.



**2** Zdjąć uchwyt stopki, założyć stopkę do cerowania i haftowania na pręt uchwytu stopki.  
Dźwignia stopki (a) musi trafić na śrubę igły (b). Zamocuj stopkę śrubą (c).

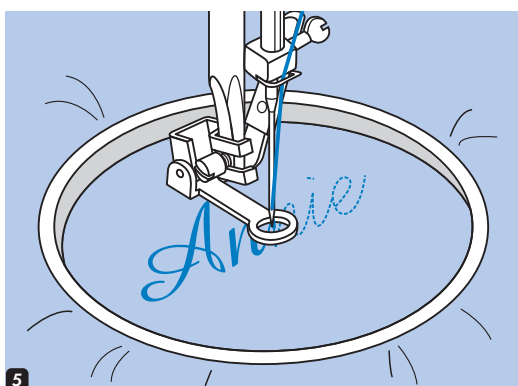
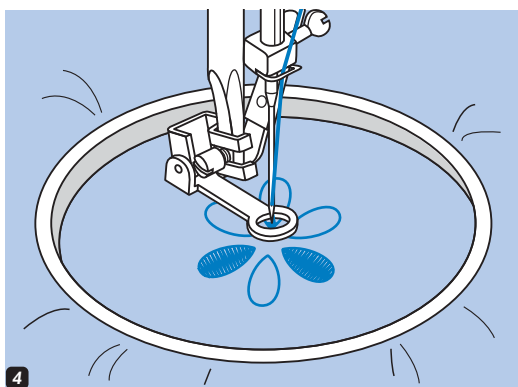
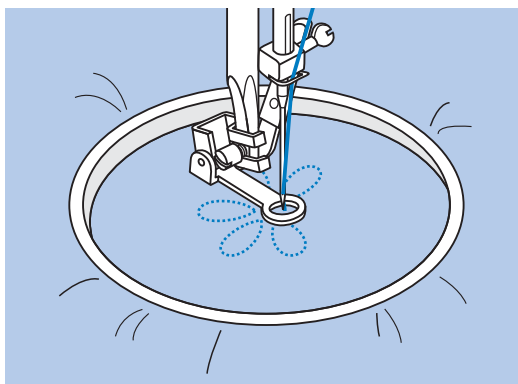


## ● Cerowanie

**3** Najpierw wykonaj kilka ściegów wzdłuż krawędzi dziurki (dla jej wzmocnienia). Pracując z lewej strony do prawej, wykonuj ściegi równomiernie i ciągle. Obróć wyrób o 1/4 i szij po już obecnych ściegach, uważając na to, aby nie było dużych odległości pomiędzy nićmi.

## ➔ Uwaga:

Wolne cerowanie jest wykonywane bez podania materiału maszyną. Przemieszczenie tkaniny jest realizowane ręcznie.



### ● Haft

- 4** Wybierz ścieg zygzakowy i wyreguluj odpowiednią szerokość ściegu. Zaczynaj szyć wzdłuż konturu rysunku, obracając tamborek. Podczas szycia spróbuj utrzymywać stałą prędkość. Wykonać haftem rysunek, wykonując ściegi wewnątrz konturu. Staraj się aby znajdowały się one ściśle od siebie nawzajem.

Ściegi będą dłuższe, jeśli przemieszczasz tamborek szybciej i krótsze, jeśli przemieszczasz tamborek wolniej.

Zabezpiecz rysunek szwami wzmacniającymi, naciskając na przycisk automatycznego blokowania.

### ● Monogramy

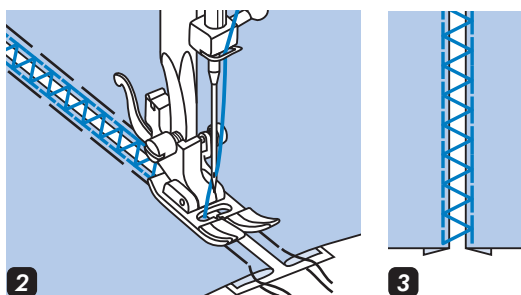
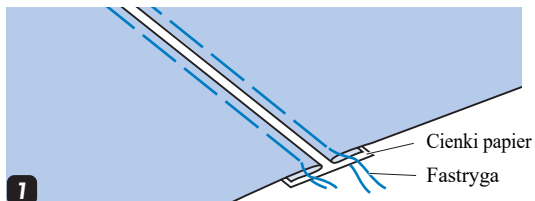
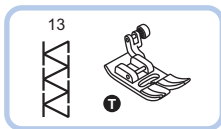
- 5** Wybierz ścieg zygzakowy i wyreguluj odpowiednią szerokość ściegu. Szyj na małej prędkości przesuwając tamborek wzdłuż liter. Po zakończeniu wyszywania litery, zabezpiecz rysunek szwami wzmacniającymi, naciskając na przycisk automatycznego blokowania.

\* Tamborek nie jest w zestawie do maszyny.

- ➔ **Uwaga:** Po zakończeniu szycia, przesunij suwaczek dolnego transportu na pozycję "▲▲▲", aby podnieść ząbki.

## Mereżka

Otwarte ściegi nazywają się mereżką. Są one używane w bluzach oraz na odzież dla dzieci. Gruba nić pozwala osiągnąć ścieg dekoracyjny.

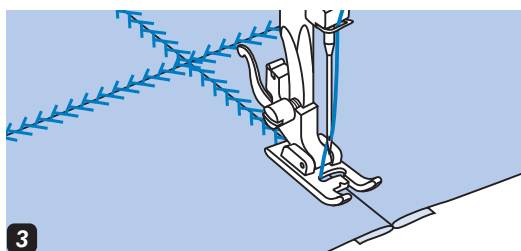
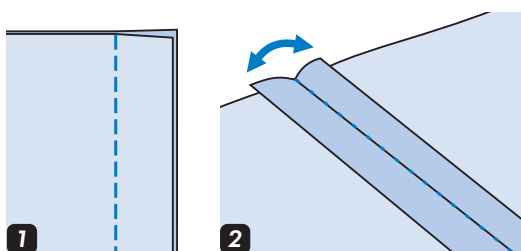
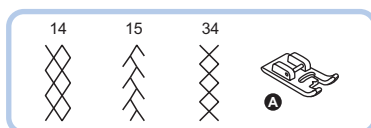
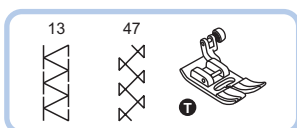


1 Sfastrygować złożone krawędzie do cienkiego materiału lub papieru, wcześniej wyprasować krawędzie, odległość pomiędzy nimi musi stanowić około 4 mm.

2 Sfastrygować złożone krawędzie do cienkiego materiału lub papieru, wcześniej wyprasować krawędzie, odległość pomiędzy nimi musi stanowić około 4 mm.

3 Po zakończeniu szycia wyjąć papier.

## Patchwork

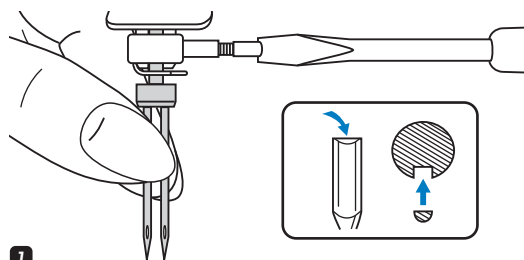


1 Włóż dwie części prawymi stronami wewnątrz i wykonaj ścieg prosty, łącząc je.

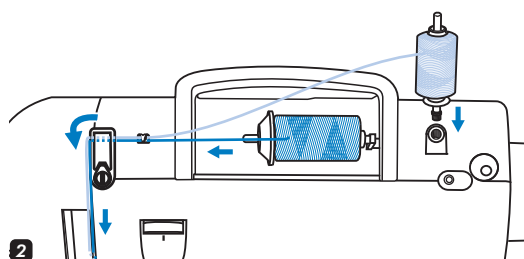
2 Otworzyć krawędzie od szwu i rozprostować je na płasko.

3 Ustawić środkową część stopki na linii szwu połączonych kawałków tkaniny i przesyć po szwie.

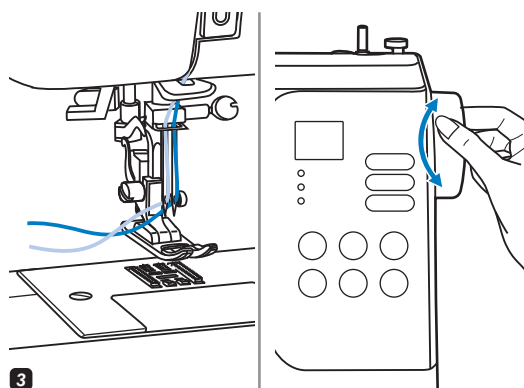
## Igła podwójna



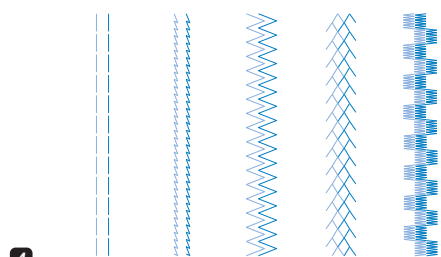
1



2



3



4

\* Igła podwójna jest jako akcesoria dodatkowe i nie jest w zestawie do maszyny.

1 Załóż igłę podwójną.

**!** Uwaga:

Szyjąc igłą podwójną należy używać stopki «T». Używaj wyłącznie igieł podwójnych z maksymalną odległością pomiędzy igłami 2mm.

2 Postępując zgodnie z instrukcją nawlekania igły pojedynczej użyj poziomego trzpienia na szpulkę, nawlecz lewą igłę.

Założ drugi trzpień na szpulkę w otwór na górze maszyny do szycia. Przewlec igłę przez pozostałe punkty, omijając prowadnik nici nad igłą a następnie nawlekać nić przez prawą igłę.

3 Wykonać osobne nawlekanie każdej igły.

**→** Uwaga:

Należy upewnić się, że używamy nici do szycia podwójną igłą są o tym samym rozmiarze. Można używać ten sam lub różne kolory.

Przed rozpoczęciem szycia, należy dokonać regulacji szerokości ściegu, obracając koło zamachowe, aby igła nie uderzała się o płytkę ściegową.

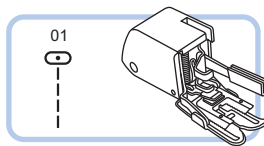
Podczas używania igły podwójnej, operacja musi być wykonywana wolno, aby zapewnić dobrą jakość ściegu.

4 Wybierz wzór ściegu i zacznij szycie. Można używać zwykłe i dekoracyjne wzory 01-15, 23-80. Wynikiem szycia będzie rysunek z dwoma równoległymi liniami ściegów.

**→** Uwaga:

Podczas szycia igłą podwójną, zawsze szyj powoli, aby nici nie przeplątały się pomiędzy sobą i nie zrywały się.

## Stopka z górnym transportem



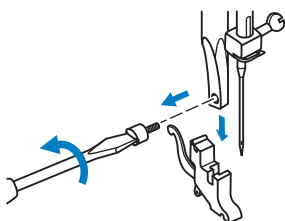
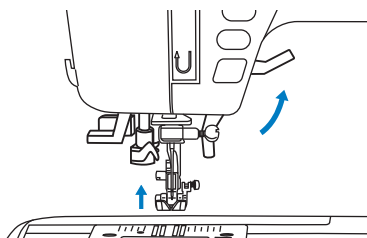
\* Stopka z górnym transportem nie jest w zestawie.

### Należy używać stopkę z górnym transportem tylko w razie konieczności.

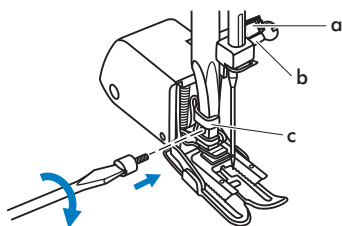
Podczas używania zwykłej standardowej stopki, jest łatwiej prowadzić tkaninę a ścieg jest lepiej widoczny. Niniejsza maszyna oferuje Państwu możliwość szycia na różnych rodzajach tkaniny, od delikatnego szyfonu do wielu warstw dżinsu. Stopka z górnym transportem wyrównuje podawanie górnych i dolnych warstw materiału oraz ułatwia dopasowanie kratki, pasków i wzorów.

Zapewnia również prawidłowe podawanie trudnych do szycia tkanin.

Podnieść dźwignie stopki dociskowej, aby podnieść pręt stopki.

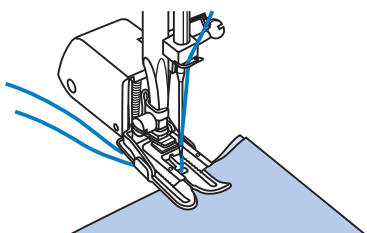


Zdjąć uchwyt stopki, odkręcając śrubę mocującą w kierunku przeciwnym do ruchu wskazówek zegara.



Założ stopkę z górnym transportem w następujący sposób:

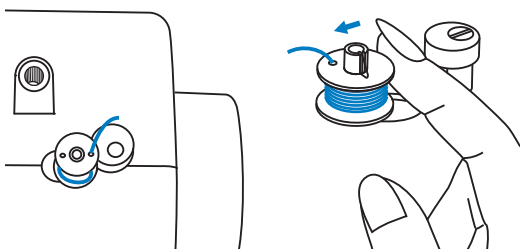
- Dźwignia (a) musi trafić na śrubę mocującą igłę (b) .
- Przesunąć plastikową głowicę mocującą (c) w kierunku od lewej strony w prawo od siebie, aby umocowała się na pręcie stopki dociskowej.
- Opuścić pręt uchwytu stopki.
- Zainstalować i dokręcić (w kierunku ruchu wskazówek zegara) śrubę mocującą pręt stopki.
- Sprawdzić, czy śruba uchwytu igły i śruba mocująca stopkę są mocno dokręcone.



Pociągnąć nić szpulki do góry i umieścić ją oraz nić z igły za mocowaniem stopki z górnym transportem.

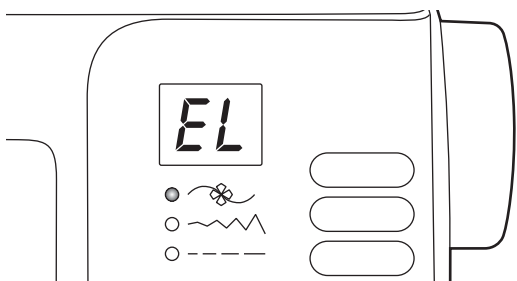
### ● Ostrzegawczy sygnał dźwiękowy

- Podczas prawidłowej pracy: 1 dźwięk
- Podczas nieprawidłowej pracy: 3 krótkie dźwięki
- Gdy powstają problemy z maszyną, które uniemożliwiają szycie: 1 długi dźwięk  
To oznacza, że nić zaplątała się i jest zablokowana, koło zamachowe nie rusza. Prosimy znaleźć rozwiązanie w rozdziale “Naprawa usterek” instrukcji obsługi na stronie 50/51. Po rozwiązaniu problemu można kontynuować szycie.



### ● Przesunięcie trzpienia do nawijania szpulki bębna w lewo

Jeśli naciśniesz jakikolwiek przycisk na maszynie, kiedy szpulka jest pełna, lub trzpień znajduje się w prawej pozycji, to maszyna wyda 3 dźwięki ostrzegawcze. Przesuń trzpień do nawijania szpulki bębna z powrotem w lewo.



### ● Pojawił się problem z maszyną do szycia

Niniejszy komunikat oznacza, że pojawił się problem, zaplątała się nić lub koło zamachowe jest zablokowane. Aby rozwiązać ten problem patrz str. 50/51. Po naprawie usterki maszyna będzie szyła dalej.

### ➔ Uwaga:

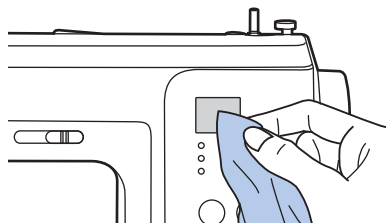
Jeśli problem nie został rozwiązany, prosimy skontaktować się z serwisem.

### ⚠ Uwaga:

Jeśli w trakcie szycia nić zablokuje się wewnątrz chwytacz, zatrzymując ruch igły i rozrusznik nożny będzie nadal wciśnięty, przełącznik bezpieczeństwa całkowicie wyłączy maszynę do szycia. Aby zrestartować maszynę, należy ustawić przełącznik on/off do pozycji OFF (wył), a następnie ponownie włączyć do pozycji ON (wł).

## ! Uwaga:

Przed czyszczeniem wyświetlacza i powierzchni maszyny, należy całkowicie odłączyć maszynę od sieci zasilania.



## ● Czyszczenie wyświetlacza

Jeśli przedni panel jest zabrudzony, należy go delikatnie wytrzeć miękką, suchą szmatką.

## ● Czyszczenie powierzchni maszyny

Jeżeli powierzchnia maszyny jest zabrudzona należy delikatnie namoczyć szmatkę w neutralnym detergencie, dobrze ją wycisnąć i wytrzeć zabrudzoną powierzchnie. Po usunięciu zabrudzenia, należy wytrzeć maszynę czystą suchą szmatką.

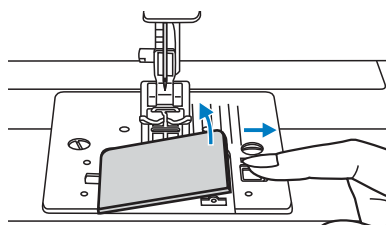
## ! Uwaga:

Niniejsza maszyna jest wyposażona w lampkę LED 100mW. W przypadku konieczności jej wymiany, należy skontaktować się z autoryzowanym serwisem.

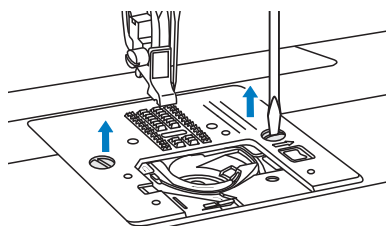
## ● Czyszczenie chwytacza

Kiedy w chwytaczu jest nagromadzony pył, kurz lub strzępki nici, to może spowodować zakłócenia w prawidłowej pracy maszyny. Należy regularnie sprawdzać i czyścić ten obszar.

**! Uwaga:** Przed przystąpieniem do czyszczenia maszyny należy odłączyć zasilanie od maszyny i wyciągnąć wtyczkę przewodu zasilającego z gniazdka sieciowego.



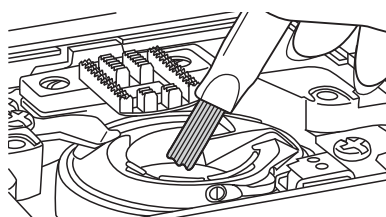
Zdejmij osłonę i wyjąć szpulkę z chwytacza.



Zdjąć igłę, stopkę dociskową oraz uchwyt stopki dociskowej.

Zdjąć osłonę bębna i bębenek.

Odkręcić śrubę mocującą płytkę ścięgową i zdjąć płytkę.



Za pomocą szczoteczki oraz miękkiej suchej tkaniny wyczyścić uchwyt bębna.

## Naprawa usterek

Przed zgłoszeniem problemu do serwisu, należy sprawdzić możliwe przyczyny według niniejszej tablicy. Jeśli usterka nie zostanie naprawiona, należy skontaktować się z serwisem.

| Problem                    | Przyczyna                                                                  | Naprawa                                                                        | No. str.  |
|----------------------------|----------------------------------------------------------------------------|--------------------------------------------------------------------------------|-----------|
| Nić górna zrywa się        | 1. Nić została nieprawidłowo nawleczona.                                   | 1. Wykonaj ponownie nawlekanie nici.                                           | Strona 11 |
|                            | 2. Zbyt mocne napięcie nici.                                               | 2. Zmniejsz napięcie nici.                                                     | Strona 14 |
|                            | 3. Nić jest zbyt gruba w stosunku do igły.                                 | 3. Wybrać większą igłę lub cienszą nić.                                        | Strona 7  |
|                            | 4. Igła nie została prawidłowo założona.                                   | 4. Zdjąć i ponownie założyć igłę (płaską stroną do tyłu).                      | Strona 7  |
|                            | 5. Nić zaplątała się wokół trzpienia szpulki.                              | 5. Wyjąć szpulkę i wykonać nawijanie na szpulkę.                               | Strona 11 |
|                            | 6. Igła jest uszkodzona.                                                   | 6. Wymienić igłę.                                                              | Strona 7  |
| Nić dolna zrywa się        | 1. Szpulka nie jest prawidłowo założona.                                   | 1. Wyjąć i ponownie włożyć bębenek, pociągnąć nić. Powinna łatwo się rozwijać. | Strona 10 |
|                            | 2. Nić została nieprawidłowo nawleczona do szpulki bębena.                 | 2. Sprawdzić szpulkę i bębenek.                                                | Strona 10 |
| Maszyna przepuszcza ściegi | 1. Igła nie jest prawidłowo założona.                                      | 1. Zdjąć i ponownie założyć igłę (płaską stroną do tyłu).                      | Strona 7  |
|                            | 2. Igła jest uszkodzona.                                                   | 2. Założyć nową igłę.                                                          | Strona 7  |
|                            | 3. Został wybrany nie odpowiedni rozmiar igły                              | 3. Wybierz igłę odpowiednio do nici i tkaniny.                                 | Strona 7  |
|                            | 4. Nieprawidłowo założona stopka.                                          | 4. Sprawdzić i założyć prawidłowo.                                             | Strona 5  |
|                            | 5. Nić została nieprawidłowo nawleczona.                                   | 5. Ponownie wykonać nawlekanie nici.                                           | Strona 11 |
| Igła łamie się             | 1. Igła jest uszkodzona.                                                   | 1. Wymienić igłę.                                                              | Strona 7  |
|                            | 2. Igła jest nieprawidłowo włożona.                                        | 2. Założyć igłę prawidłowo (płaską stroną do tyłu).                            | Strona 7  |
|                            | 3. Został wybrany nie odpowiedni rozmiar igły                              | 3. Wybierz igłę odpowiednio do nici i tkaniny.                                 | Strona 7  |
|                            | 4. Jest założona nieprawidłowa stopka.                                     | 4. Wybierz prawidłową stopkę.                                                  | Strona 20 |
|                            | 5. Śruba zacisku igły jest poluzowana.                                     | 5. Za pomocą śrubokręta dokręcić śrubę.                                        | Strona 7  |
|                            | 6. Stopka dociskowa, która jest używana nie odpowiada do wybranego ściegu. | 6. Wybrać odpowiednią stopkę do wybranego ściegu.                              | Strona 20 |
|                            | 7. Napięcie nici górnej jest zbyt mocne.                                   | 7. Zmniejsz napięcie nici górnej.                                              | Strona 14 |
| Ściegi są luźne            | 1. Maszyna jest nieprawidłowo nawleczona.                                  | 1. Sprawdzić nawlekanie nici.                                                  | Strona 11 |
|                            | 2. Szpulka jest nawleczona nieprawidłowo.                                  | 2. Prawidłowo wykonać nawlekanie szpulki.                                      | Strona 10 |
|                            | 3. Nieprawidłowo zostały dopasowane igły/nici/tkaniny.                     | 3. Rozmiar igły i nici muszą odpowiadać do rodzaju tkaniny i igły.             | Strona 7  |
|                            | 4. Nieodpowiednie napięcie nici.                                           | 4. Poprawić napięcie nici.                                                     | Strona 14 |



# Naprawa usterek

| Problem                                                      | Przyczyna                                                | Naprawa                                                                                                                            | No. str.    |
|--------------------------------------------------------------|----------------------------------------------------------|------------------------------------------------------------------------------------------------------------------------------------|-------------|
| Ścieg się marszczy                                           | 1. Igła jest zbyt gruba odpowiednio do tkaniny.          | 1. Wybrać mniejszą igłę.                                                                                                           | Strona 7    |
|                                                              | 2. Nieprawidłowa długość ściegu.                         | 2. Wyregulować długość ściegu.                                                                                                     | Strona 18   |
|                                                              | 3. Naprężenie nici jest zbyt mocne.                      | 3. Zmniejszyć naprężenie nici.                                                                                                     | Strona 14   |
| Ścieg się marszczy                                           | 1. Naprężenie nici w igle jest zbyt mocne.               | 1. Zmniejszyć naprężenie nici.                                                                                                     | Strona 14   |
|                                                              | 2. Nić igły jest nieprawidłowo nawleczona.               | 2. Ponownie wykonać nawlekanie nici.                                                                                               | Strona 11   |
|                                                              | 3. Igła jest za ciężka do materiału używanego do szycia. | 3. Wybierz igłę, która jest odpowiednia do nici i tkaniny.                                                                         | Strona 7    |
|                                                              | 4. Długość ściegu jest za długa do używanego materiału.  | 4. Zrobić większą gęstość ściegów.                                                                                                 | Strona 18   |
| Ściegi są zniekształcone                                     | 1. Nieprawidłowo wybrana stopka w stosunku do operacji.  | 1. Prawidłowo wybrać stopkę.                                                                                                       | Strona 20   |
|                                                              | 2. Nić jest zbyt mocno naprężona.                        | 2. Zmniejszyć naprężenie nici.                                                                                                     | Strona 14   |
| Maszyna zacięła się                                          | 1. Nić zaplątała się w chwytaczu.                        | 1. Wyjąć nić z igły oraz kasetkę bębena, ręcznie przekręcać koło zamachowe do przodu i do tyłu, aby usunąć pozostałe resztki nici. | Strona 49   |
|                                                              | 2. Nagromadziło się dużo ściniek.                        |                                                                                                                                    |             |
| Maszyna głośno pracuje                                       | 1. Nagromadziło się puchu i oleju.                       | 1. Wyczyścić chwytać i zębki transportu.                                                                                           | Strona 49   |
|                                                              | 2. Igła jest uszkodzona.                                 | 2. Wymienić igłę.                                                                                                                  | Strona 7    |
|                                                              | 3. Mruczenie wydobywa się z silnika.                     | 3. Jest to normalne zjawisko.                                                                                                      | --          |
|                                                              | 4. W chwytaczu zablokowała się nić.                      | Wyjąć nić z igły oraz kasetkę bębena, ręcznie przekręcać koło zamachowe do przodu i do tyłu, aby usunąć pozostałe resztki nici.    | Страница 49 |
|                                                              | 5. Transporter jest zablokowany ścinkami.                |                                                                                                                                    |             |
| Tworzone ściegi są nierówne, nierówno podawany jest materiał | 1. Nić jest o niskiej jakości.                           | 1. Wymienić na nić o lepszej jakości.                                                                                              | Strona 7    |
|                                                              | 2. Nieprawidłowo nawleczona nić dolna.                   | 2. Wyjąć szpulkę bębena i ponownie nawlec nić.                                                                                     | Strona 10   |
|                                                              | 3. Tkanina rozciąga się.                                 | 3. Nie ciągnąć za mocno za tkaninę prowadząc ją podczas szycia.                                                                    | --          |
| Maszyna do szycia nie działa                                 | 1. Maszyna nie jest włączona.                            | 1. Włączyć maszynę do sieci.                                                                                                       | Strona 3    |
|                                                              | 2. Dźwignia stopki jest podniesiona.                     | 2. Opuścić dźwignię stopki dociskowej.                                                                                             | Strona 16   |
|                                                              | 3. Maszyna nie jest podłączona do sieci.                 | 3. Założyć wtyczkę do gniazdka sieci zasilania.                                                                                    | Strona 3    |

# Minerva

## KARTA GWARANCYJNA

|                                     |  |
|-------------------------------------|--|
| <b>Model:</b>                       |  |
| <b>Numer seryjny:</b>               |  |
| <b>Data zakupu:</b>                 |  |
| <b>Podpis i pieczęć sprzedawcy:</b> |  |

### Serwis Centralny:

Infolinia serwisowa  
(w dni robocze w godzinach 10:00-17:00)  
tel. 665 10 10 40

e-mail: serwis@revorm.eu

Naprawa Sprzętu Gospodarstwa Domowego  
Czesław Sterkowicz  
ul. Stawowa 11, 50-018 Wrocław

### Adnotacje o naprawie:

| 1.              |                       | 2.              |                       | 3.              |                       |
|-----------------|-----------------------|-----------------|-----------------------|-----------------|-----------------------|
| data zgłoszenia | data naprawy          | data zgłoszenia | data naprawy          | data zgłoszenia | data naprawy          |
|                 |                       |                 |                       |                 |                       |
|                 | opis usterki/ naprawy |                 | opis usterki/ naprawy |                 | opis usterki/ naprawy |
|                 | pieczęćka i podpis    |                 | pieczęćka i podpis    |                 | pieczęćka i podpis    |

Szanowni Państwo,

Dziękujemy za zakup maszyny do szycia marki Minerva. Maszyna ta została zaprojektowana z myślą o Państwa wysokich wymaganiach użytkowych, funkcjonalnych i estetycznych z najwyższej jakości materiałów oraz według nowoczesnych standardów produkcji. Jesteśmy przekonani, że użytkując maszynę zgodnie z jej przeznaczeniem oraz załączoną instrukcją, będą Państwo zadowoleni z dokonanego wyboru.

**W przypadku jakichkolwiek pytań związanych z naprawą i eksploatacją urządzenia w pierwszej kolejności prosimy o kontakt z infolinią serwisową, telefon: 665 10 10 40**

Prosimy o zachowanie oryginalnego opakowania wraz ze styropianowymi wytłoczkami.

W przypadku konieczności wysyłki maszyny do Serwisu są Państwo zobowiązani do należytego jej zabezpieczenia. Serwis nie ponosi odpowiedzialności za uszkodzenia mechaniczne powstałe w transporcie. Najlepszym zabezpieczeniem jest oryginalne opakowanie (wraz ze styropianowymi wytłoczkami).

#### **WARUNKI GWARANCJI**

1. Gwarancja na maszyny do szycia Minerva obowiązuje na terenie Rzeczypospolitej Polskiej i udzielana jest nabywcy na okres:
  - 36 miesięcy od daty zakupu, w przypadku, gdy Nabywcą jest osoba fizyczna,
  - 12 miesięcy od daty zakupu, gdy Nabywcą jest przedsiębiorstwo lub osoba prawna.
2. Podstawą gwarancji jest karta gwarancyjna wraz z dowodem zakupu i dotyczy wyłącznie maszyny wymienionej w niniejszej karcie gwarancyjnej.
3. Gwarancja dotyczy usterek technicznych stwierdzonych w okresie gwarancji powstałych z przyczyn wad produkcyjnych lub materiałowych jej części.
4. Gwarancja nie obejmuje czyszczenia, konserwacji i regulacji maszyny oraz innych czynności, które zgodnie z instrukcją obsługi Nabywca powinien przeprowadzić we własnym zakresie.
5. Gwarancją nie są objęte materiały eksploatacyjne oraz elementy ulegające naturalnemu zużyciu takie, jak: nawlekacz, bębnek, żarówka, igła, chwytacz, pasek, bezpiecznik, płytka ściągowa.
6. Usterki będą usuwane bezpłatnie w możliwie jak najkrótszym terminie liczonym od chwili przyjęcia maszyny do naprawy w Serwisie Centralnym. Termin naprawy gwarancyjnej nie będzie przekraczał 2 tygodni pod warunkiem dostępności części niezbędnych do naprawy. W przypadku braku dostępności w Polsce wymaganej części zamiennej termin naprawy może ulec wydłużeniu do 30 dni. Okres gwarancji na część zamienną nie przekracza terminu gwarancji na maszynę.
7. Gwarancja nie obejmuje szkód powstałych w wyniku:
  - nieprzestrzegania załączonej instrukcji obsługi,
  - użytkowania maszyny niezgodnie z przeznaczeniem, do celów innych niż osobiste (rodzinne, domowe),
  - nienależytego przechowywania i zabezpieczenia na czas transportu (zalecamy zachowanie oryginalnego opakowania wraz ze styropianowymi wytłoczkami),
  - uszkodzeń mechanicznych,
  - dokonania naprawy, przebudowy lub zmian konstrukcyjnych przez nieautoryzowane osoby,
  - nieprzestrzegania instrukcji obsługi w zakresie konserwacji i pielęgnacji.

Importer:

Revorm sp. z o.o.

Przemysłowa 6, 52-333 Wrocław, telefon: 697 325 214

e-mail: [serwis@revorm.eu](mailto:serwis@revorm.eu) [www: revorm.eu](http://www.revorm.eu)