



INSTRUKCJA OBSŁUGI

Nagrzewnicy olejowej

Gardyer HO2000

Numer katalogowy: 35 045 986

Instrukcja oryginalna



Ten produkt nie może służyć jako podstawowe źródło ogrzewania.

Krysiak Sp. z o.o.

62-081 Baranowo, ul. Rolna 6, tel.: 61 650 75 30,

Serwis Centralny – infolinia serwisowa: 61 650 75 39,

Dział części zamiennych tel.: 61 650 75 34,

www.krysiak.pl

GARDYER

Wyprodukowano w ChRL
Wydanie pierwsze, luty 2022 rok



Krysiak Sp. z o.o.

ul. Rolna 6

62-081 Baranowo

Osoba odpowiedzialna za przygotowanie dokumentacji technicznej na terenie UE:

Andrzej Krysiak, Rolna 6, 62-081, Baranowo **deklaruje z pełną odpowiedzialnością, że:**

Maszyna:	Nagrzewnica olejowa Gardyer HO2000
Model:	BGO1601-20
Numery seryjne:	2022019550001-2022019559999
Rok produkcji:	2022
Funkcja:	Ogrzewanie pomieszczeń niemieszkalnych zamkniętych, do użytku przydomowego.

do której odnosi się niniejsza deklaracja, spełnia wymagania:

2014/35/UE Dyrektywa Niskonapięciowa

2014/30/EU – Dyrektywa kompatybilności elektromagnetycznej

2011/65/EU i (EU)2015/863 – Dyrektywa ROHS

Rozporządzenie (UE) 2015/1188 z dnia 28 kwietnia 2015 r. w sprawie wykonania dyrektywy Parlamentu Europejskiego i Rady 2009/125/WE w odniesieniu do wymogów dotyczących ekoprojektu dla miejscowych ogrzewaczy pomieszczeń.

(UE) 2015/1186 Rozporządzenie z dnia 24 kwietnia 2015 r. uzupełniające dyrektywę Parlamentu Europejskiego i Rady 2010/30/UE w odniesieniu do etykietowania energetycznego miejscowych ogrzewaczy pomieszczeń.

Do oceny zgodności zastosowano następujące normy zharmonizowane:

EN 55014-1:2017, EN 55014-2:2015, EN 61000-3-3:2013, EN 61000-3-2:2014,

EN 60335-1:2012+A11+A13+A14+A2, EN 60335-2-102:2016+A11, EN 62233:2008,

EN 62321-1:2013, EN 62321-2:2014, EN 62321-3-1:2014, EN 62321-4:2014, EN 62321-5:2014,

EN 62321-6:2015, EN 62321-7-1:2015, EN 62321-7-2:2017, EN 62321-8:2017

Niniejsza deklaracja zgodności WE traci swoją ważność, jeżeli urządzenie zostanie zmienione lub przebudowane bez zgody producenta.

Integralnym elementem maszyny jest instrukcja obsługi.

16/02/2022, Baranowo

Data i miejsce wystawienia

Andrzej Krysiak
Prezes Zarządu

Imię, nazwisko oraz podpis osoby upoważnionej
do sporządzenia deklaracji zgodności

Jednostka notyfikująca:

TÜV Rheinland LGA Products GmbH Tillystraße 2, 90431, Nürnberg, Germany, NB0197



Przeczytaj uważnie niniejszą instrukcję przed rozpoczęciem eksploatacji nagrzewnicy. Zawarte są tu ważne informacje dotyczące zasad właściwego montażu, sposobu pracy i konserwacji urządzenia, bezpiecznych dla użytkownika. Przechowuj instrukcję w bezpiecznym miejscu, aby w razie potrzeby móc do niej wrócić lub przekazać ją kolejnym użytkownikom wraz z urządzeniem.

**Uwaga!**

Zwracaj szczególną uwagę na rozdziały, które zawierają sygnały ostrzegawcze i uwagi.

Spis treści

Spis treści	5
1. Zawartość opakowania	6
2. Przeznaczenie	6
3. Opis ogólny	6
3.1 Opis działania	6
3.2 Elementy nagrzewnicy (budowa urządzenia)	7
3.3 Dane techniczne	8
4. Podstawowe zalecenia bezpieczeństwa	8
4.1 Symbole dotyczące urządzenia	8
4.2 Symbole w instrukcji obsługi	9
4.3 Ogólne wskazówki bezpieczeństwa	10
4.4 Wskazówki bezpieczeństwa dotyczące paliwa	12
4.5 Bezpieczeństwo elektryczne	12
5. Montaż	13
5.1 Montaż uchwytu	13
6. Uruchomienie	13
6.1 Przygotowanie do pracy	13
6.2 Nalewanie paliwa	14
6.3 Podłączenie do sieci	14
6.4 Zapalanie / zapłon ręczny	15
6.5 Ręczny reset / restart	15
6.6 Wyłączanie	15
7. Konserwacja, przechowywanie i zamawianie części zamiennych	16
7.1 Ogólne	16
7.2 Dysza	16
7.3 Filtry powietrza	16
7.4 Elektrody zapłonowe	17
7.5 Regulacja ciśnienia sprężarki	17
7.6 Układ elektryczny	17
7.7 Diagram okablowania	18
7.8 Przechowywanie	18
7.9 Przygotowanie do transportu	18
7.10 Zamawianie części	18
8. Najpopularniejsze usterki	19
9. Gwarancja	20
10. Usuwanie odpadów i recykling	21
11. Ryzyko reszkowe	21
12. Tabela ERP	21
13. RYSUNEK ZŁOŻENIOWY NR 1	24

1. Zawartość opakowania

Ostrożnie otwórz opakowanie i wyciągnij z niego wszystkie elementy urządzenia. Komplet powinien zawierać:

- korpus nagrzewnicy
- uchwyt – 1 szt
- podkładka do montażu uchwyty – 2 szt
- śruba do montażu uchwyty – 2 szt
- instrukcja obsługi nagrzewnicy
- karta gwarancyjna

2. Przeznaczenie



Nagrzewnica jest przeznaczona wyłącznie do użytku zewnętrznego lub w dobrze wentylowanych pomieszczeniach na terenach przydomowych. Każde inne jej wykorzystanie jest sprzeczne z przeznaczeniem i może stanowić poważne zagrożenie dla użytkownika, a także prowadzić do uszkodzenia urządzenia.

Nagrzewnice olejowe przeznaczone są tylko do ogrzewania pomieszczeń niemieszkalnych zamkniętych, w których wymagane jest utrzymywanie temperatury na ustalonym poziomie, takich jak magazyny, warsztaty, tunele, hale produkcyjne, szklarnie, obiekty podczas prowadzenia prac budowlanych.

Nagrzewnica nie jest przeznaczona do użytkowania przez dzieci oraz osoby dorosłe znajdujące się pod wpływem alkoholu, środków odurzających lub leków ograniczających możliwość prowadzenia pojazdów mechanicznych i obsługiwanie maszyn. Urządzenie może obsługiwać wyłącznie osoba dorosła, która zapoznała się z niniejszą instrukcją i jest świadoma ryzyka zranień i uszkodzeń, jakie mogą wystąpić w wyniku nieprzestrzegania zasad w niej zawartych.

Urządzenie może być użytkowane tylko w pomieszczeniach o sprawnie działającej wentylacji.

Do użytku w pomieszczeniach należy zapewnić stałe otwory wentylacyjne o powierzchni co najmniej 25 cm² / kW, równo rozmieszczone między podłogą a sufitem, o powierzchni co najmniej 250 cm².

Urządzenie przeznaczone do stosowania z olejem opałowym/napędowym kategorii wymienionej w danych technicznych.

Nie stosować w pomieszczeniach mieszkalnych.

Producent nie ponosi odpowiedzialności za szkody zaistniałe w wyniku użycia urządzenia niezgodnego z przeznaczeniem oraz jego nieprawidłowej obsługi. Za wszelkie wypadki lub szkody poniesione przez innych ludzi na zdrowiu lub mieniu odpowiada wyłącznie właściciel nagrzewnicy i/lub osoba ją obsługująca.

Nagrzewnica nie jest przystosowana do użytku komercyjnego.

3. Opis ogólny

3.1 Opis działania

Przeñośny (z uchwytem) ogrzewacz pomieszczeń z bezpośrednim opalaniem na olej opałowy/napędowy lub naftę z otwartą komorą spalania. Wentylator nagrzewnicy podaje powietrze do głowicy palnika jednocześnie zasysając olej ze zbiornika paliwa. W dyszy wtryskiwacza tworzy się mieszanka paliwowo-powietrzna, która

ulega zapłonowi poprzez iskry przeskakujące pomiędzy elektrodami cewki zapłonowej wysokiego napięcia. W razie nieprawidłowej pracy np. zaniku płomienia czujnik fotokomórki wyłączy nagrzewnicę.

3.2 Elementy nagrzewnicy (budowa urządzenia)



Rys. 1

1. Wylot gorącego powietrza
2. Obudowa
3. Uchwyt (do przenoszenia)
4. Silnik wentylatora (niewidoczny)
5. Wyłącznik ON/ OFF (1/0)
6. Wybrana temperatura
7. Pokrętko termostatu do regulacji temperatury
8. Temperatura otoczenia
9. Zbiornik oleju (paliwa)



Przed złożeniem nagrzewnicy zapoznaj się z Rys. 1 przedstawiającym elementy urządzenia

3.3 Dane techniczne

Model / numer katalogowy	HO2000/ 35 045 986
Znamionowa moc cieplna (kW)	20
Przepływ powietrza (m ³ /h)	550
Rodzaj paliwa	olej opałowy/napędowy, nafta
Zużycie paliwa (kg/h)	1,65*
Napięcie elektryczne	AC 220-240 V/ ~50Hz
Ciśnienie powietrza (bar)	0,32
Natężenie prądu (A)	1,1
Moc znamionowa (W)	230
Bezpiecznik	T3.15A
Waga netto (kg)	14,9
Pojemność zbiornika (l)	19
Długość pracy (h)	~10
Wskaźnik paliwa	Tak
Uchwyt	1
Wymiary dł. x szer. x wys. w mm	752 x 305 x 430
Stopień ochrony	IPX4

* Zużycie paliwa podane w instrukcji zależy od rodzaju i jakości paliwa oraz temperatury i warunków pracy nagrzewnicy i ma wartości przybliżone.



*Producent zastrzega sobie prawo do zmian poprawiających funkcjonalność i bezpieczeństwo urządzenia, które niekoniecznie są odzwierciedlone na rysunkach i w opisach niniejszej instrukcji.

4. Podstawowe zalecenia bezpieczeństwa

Zawarte są tu podstawowe zasady bezpieczeństwa, konieczne do zachowania podczas pracy urządzenia. Urządzenie jest zaopatrzone w naklejki ostrzegawcze i informacje w postaci piktogramów – umownych znaków ostrzegawczych, które mają przypominać o bezpieczeństwie użytkowania i obsługi. Naklejki te należy utrzymywać w czystości i nie wolno ich odklejać. W przypadku uszkodzenia, zabrudzenia czy utraty czytelności należy dokupić je u importera i ponownie umieścić na maszynie. Znaki bezpieczeństwa oraz napis ostrzegawczy jest umieszczony na obudowie.

4.1 Symbole dotyczące urządzenia

Dbaj o to, aby były czytelne: (nie wszystkie są na urządzeniu)

	<p>UWAGA! Przeczytaj uważnie instrukcję obsługi przed uruchomieniem urządzenia.</p>
	<p>Nie narażaj urządzenia na działanie wilgoci. Chroń przed opadami atmosferycznymi</p>

	UWAGA! Zabrania się przykrywania urządzenia. Istnieje niebezpieczeństwo przegrzania oraz pożaru. Nie zakrywaj wylotu.
	Urządzenie może być użytkowane tylko w pomieszczeniach o sprawnie działającej wentylacji.
	Gorąca powierzchnia, nie dotykaj.
	OSTRZEŻENIE. Gorąca powierzchnia.
	UWAGA! Niebezpieczeństwo porażenia prądem elektrycznym.
	Pierwsza klasa izolacji I - produkt musi być uziemiony (zerowany).
	Produkt jest zgodny z zasadniczymi wymaganiami zawartymi w dyrektywach Unii Europejskiej.
	Symbol oznacza, że produktu nie wolno wyrzucać do zwykłych pojemników na odpady. Obowiązkiem użytkownika jest przekazanie zużytego sprzętu do wyznaczonego punktu zbiórki w celu recyklingu odpadów powstałych ze sprzętu elektrycznego i elektronicznego. Zapewniając prawidłową utylizację pomagasz chronić środowisko naturalne. W celu uzyskania bardziej szczegółowych informacji dotyczących recyklingu niniejszego produktu należy skontaktować się z przedstawicielem władz lokalnych, dostawcą usług utylizacji odpadów lub sklepem, gdzie produkt został zakupiony.

4.2 Symbole w instrukcji obsługi



UWAGA! Ostrzeżenie - symbol niebezpieczeństwa z informacjami na temat ochrony osób i mienia.



WSKAZÓWKA ułatwiająca posługiwanie się urządzeniem.

4.3 Ogólne wskazówki bezpieczeństwa



Przeczytaj uważnie niniejszą instrukcję. Przechowuj ją, aby móc do niej zaglądać w dowolnej chwili.



W przypadku nieprawidłowej eksploatacji urządzenie może spowodować poważne urazy. W celu uniknięcia szkód osobowych i rzeczowych, koniecznie przestrzegaj opisanych wskazówek bezpieczeństwa i zachowania szczególnej uwagi. Zaznajom się dobrze ze wszystkimi częściami urządzenia przed jej montażem.

OSTRZEŻENIE

TWOJE BEZPIECZEŃSTWO JEST NAJWAŻNIEJSZE, PROSZĘ UWAŻNIE PRZECZYTAĆ INSTRUKCJĘ PRZED URUCHOMIENIEM URZĄDZENIA.

OSTRZEŻENIE O ZAGROŻENIU:

NIEZASTOSOWANIE SIĘ DO INFORMACJI I OSTRZEŻEŃ ZAWARTYCH W INSTRUKCJI MOŻE GROZIĆ ŚMIERCIA, POWAŻNYM USZKODZENIEM CIAŁA, UTRATĄ RZECZY OSOBISTYCH LUB ZAGROŻENIEM POŻARU, WYBUCHU, POPARZENIA, UDUSZENIA, ZATRUCIA TLENKIEM WĘGLA, PORAŻENIA PRĄDEM.

URZĄDZENIE NIE JEST PRZEZNACZONE DO UŻYTKU W POJAZDACH TYPU KAMPER ITP.



Serwis musi być wykonywany przez wykwalifikowany warsztat.

Niewywiewane nagrzewnice przenośne wykorzystują powietrze (tlen) z obszaru, w którym są używane. Należy zapewnić odpowiednie powietrze do spalania i wentylacji. Zapoznaj się z instrukcją.



Ostrzeżenie

Nie przechowywać ani nie używać benzyny ani innych łatwopalnych oparów i płynów w pobliżu tego ani żadnego innego urządzenia.



Ostrzeżenie

Niebezpieczeństwo pożaru, oparzenia, wdychania i wybuchu. Trzymać materiały palne, takie jak materiały budowlane, papier lub karton, w bezpiecznej odległości od nagrzewnicy. Nigdy nie używaj nagrzewnicy w przestrzeniach, które mogą zawierać substancje lotne lub przenoszone w powietrzu lub produktów takich jak benzyna, rozpuszczalniki, rozcieńczalnik do farb, cząsteczki pyłu lub nieznanne chemiczne substancje.



Ostrzeżenie

Nagrzewnica może spowodować zatrucie tlenkiem węgla (CO) w przypadku nieprawidłowego użytku, np. używanie w pomieszczeniach bez odpowiedniej cyrkulacji powietrza lub nieprawidłowego działania. Zatrucie tlenkiem węgla może prowadzić do śmierci.



Ogólne ostrzeżenie o zagrożeniu

Nieprzestrzeganie środków ostrożności i instrukcji przedstawionych w tym dokumencie może spowodować śmierć, poważne obrażenia ciała i utraty mienia lub uszkodzenia w wyniku zagrożenia pożarem, wybuchem, oparzeniami, uduszeniem, tlenkiem węgla oraz zatruciem, porażeniem prądem. Tylko osoby, które mogą zrozumieć i przestrzegać instrukcję, powinny używać lub serwisować tę nagrzewnicę. Jeśli potrzebujesz pomocy lub informacji o nagrzewnicy, takich jak instrukcja obsługi, etykiety itp. Skontaktuj się z producentem.

**Ostrzeżenie**

Nie do użytku wewnątrz domów ani pojazdów rekreacyjnych typu kamper.

**Ostrzeżenie**

Twoje bezpieczeństwo jest ważne dla Ciebie i innych osób,
Przeczytaj te instrukcje przed uruchomieniem tej nagrzewnicy

- instalacja elektryczna, do której jest podłączone urządzenie, musi spełniać obowiązujące przepisy. Instalacja wymaga różnicowoprądowego wyłącznika prądu (RCCB) w głównej płycie rozdzielczej elektrycznej.
- Odłącz urządzenie przed wykonaniem jakichkolwiek czynności konserwacyjnych.
- Zawsze sprawdź przewód zasilający przed użyciem urządzenia. Nie może być zgięty, naciągany, rozciągany, zgniatany ani w żaden sposób uszkodzony.
- przewód zasilający może być wymieniony wyłącznie przez wykwalifikowany personel. Należy używać oryginalnego przewodu zasilającego wyłącznie z 3-stykowym zatwierdzonym wtykiem uziemiającym.
- Przedni wylot jest bardzo gorący podczas pracy. Nie dotykać! Niebezpieczeństwo oparzenia.
- Nagrzewnica przeznaczona tylko do użytku zewnętrznego lub w dobrze wentylowanych pomieszczeniach. Stosować wyłącznie w dobrze wentylowanych pomieszczeniach i z dala od materiałów palnych
- Nie należy kierować strumienia gorącego powietrza na zbiornik z paliwem.
- Nie należy używać nagrzewnicy bez obudowy.
- **OSTRZEŻENIE:** Aby uniknąć przegrzania, nie przykrywaj nagrzewnicy. Nie należy zakrywać wlotu jak i wylotu nagrzewnicy.
- Nie należy używać nagrzewnicy w spiżarni, piwnicy ani innym pomieszczeniu poniżej poziomu gruntu.
- **NIE** stosować do ogrzewania pomieszczeń mieszkalnych w budynkach mieszkalnych.
- Nagrzewnica musi być ustawiona w miejscu wolnym od ryzyka pożaru, wylot gorącego powietrza musi znajdować się co najmniej 3 m od łatwopalnej ściany bądź sufitu i nigdy nie powinien być kierowany w kierunku zbiornika z paliwem.
- Zawsze używaj oryginalnych części zamiennych.
- **UWAGA** - niektóre części tego produktu mogą się bardzo nagrzewać i powodować oparzenia. Szczególną uwagę należy zwrócić na dzieci i osoby wymagające szczególnej troski.
- W razie awarii skontaktuj się z serwisem.
- Jeżeli masz jakiegokolwiek wątpliwości, skontaktuj się z dostawcą.

Przygotowanie do bezpiecznej pracy:

- Nagrzewnica wymieniona w niniejszej instrukcji może być używana wyłącznie na zewnątrz lub w dobrze wentylowanym pomieszczeniu.
- Do użytku w pomieszczeniach należy zapewnić stałe otwory wentylacyjne o powierzchni co najmniej 25 cm² / kW, równo rozmieszczone między podłogą a sufitem, o powierzchni co najmniej 250 cm².
- Nigdy nie kieruj strumienia gorącego powietrza na zbiornik z paliwem
- Nigdy nie używaj nagrzewnicy bez obudowy.
- Nie zasłaniać sekcji wlotowej ani wylotowej nagrzewnicy.
- **Ostrzeżenie:** nie używaj nagrzewnicy w piwnicach, piwnicach ani w żadnym pomieszczeniu poniżej poziomu gruntu.
- W przypadku awarii prosimy o kontakt z serwisem pomocy technicznej.
- Nagrzewnicę należy umieścić w miejscu, w którym nie występuje zagrożenie pożarem w odległości 0,6 m od wszelkich obiektów i ścian z boku, 1,5 m z góry, 1 m od wlotu powietrza, 3 m od wylotu gorącego

powietrza, 0m od podłogi (niepalnej, stabilnej, płaskiej, równej)

- W razie wątpliwości skontaktuj się z dostawcą.
- Zabronione jest używanie benzyny i innych paliw o charakterze lotnym.
- Przed dodaniem oleju do zbiornika upewnij się, że nagrzewnica jest wyłączona.
- Używaj oleju napędowego diesel, niezamarzającego lekkiego oleju opałowego lub nafty.
- Podczas wlewania oleju do zbiornika używaj filtra.
- Jeśli doszło do kontaktu oleju ze skórą należy przemyć miejsce wodą z mydłem aby nie doszło do poparzeń.
- Nie dotykaj obudowy nagrzewnicy od razu po jej wyłączeniu ponieważ może dojść do poparzenia. Upewnij się, że wlew oleju jest czysty, jeśli nie oczyść go przed użyciem.
- Jeśli wlot jest zanieczyszczony nie należy dolewać oleju do baku.

4.4 Wskazówki bezpieczeństwa dotyczące paliwa

- Ostrożnie obchodź się z paliwem. Jest wysoce łatwopalne, a opary mogą być wybuchowe.
- Używaj wyłącznie atestowanych pojemników na paliwo.
- Wlewaj paliwo przed uruchomieniem nagrzewnicy. Nigdy nie odkręcaj korka zbiornika paliwa i nie uzupełniaj paliwa podczas pracy nagrzewnicy.
- Po dolaniu paliwa do zbiornika dobrze dokręć korek paliwa i powycieraj rozlane paliwo, przesuń urządzenie w inne miejsce przed uruchomieniem nagrzewnicy.
- Nie pal tytoniu w trakcie uzupełniania paliwa.
- Przechowuj paliwo w miejscu niedostępnym dla dzieci. Nie trzymaj paliwa, ani nagrzewnicy w pomieszczeniach, gdzie jest otwarty ogień lub iskry, np. gazowy podgrzewacz do wody, grzejnik, piec..
- Nie wdychaj oparów paliwa.
- Utrzymuj nagrzewnicę w czystości, aby zminimalizować ryzyko pożaru. Usuń z urządzenia wszelkie pozostałości oleju itp.

4.5 Bezpieczeństwo elektryczne

- Zwróć uwagę na to, aby napięcie sieciowe było zgodne z danymi znajdującymi się na tabliczce znamionowej.
- Urządzenie podłączaj jedynie do gniazda sieciowego z wyłącznikiem ochronnym różnicowoprądowym (wyłącznikiem RCCB) o prądzie wyzwalającym nie przekraczającym 30mA.
- Wtyczka urządzenia elektrycznego powinna pasować do gniazda. Nie można jej w żaden sposób modyfikować.
- Stosuj tylko i wyłącznie dopuszczone przewody sieciowe (zabezpieczenie IPX5), przeznaczone do stosowania na zewnątrz, których długość wynosi maksymalnie 50 m. Przekrój poprzeczny żyły przewodu sieciowego musi wynosić przynajmniej 1,5 mm². Przed użyciem zawsze całkowicie rozwiń bęben kablowy oraz sprawdź przewód pod względem uszkodzeń.
- Prowadź przewód sieciowy w taki sposób, aby podczas pracy nie został uszkodzony podczas pracy.
- Jeżeli przewód sieciowy jest uszkodzony, nie dotykaj go. Natychmiast wyłącz urządzenie i wyciągnij wtyczkę sieciową z gniazda wtykowego. Nie podłączaj go ponownie. Uszkodzony przewód musi zostać wymieniony przed ponownym podjęciem pracy przez wykwalifikowaną osobę lub serwis (www.krysiak.pl).



Twoja odpowiedzialność: Ogranicz użytkowanie tego urządzenia do osób, które przeczytały, zrozumiały i będą się stosować do ostrzeżeń i zaleceń zawartych w tej instrukcji.

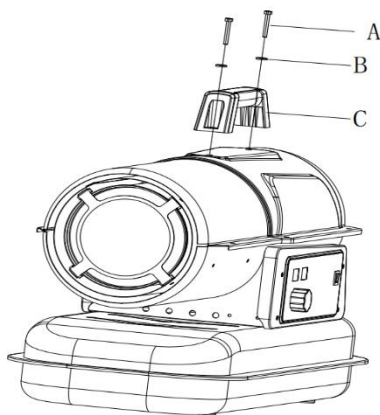
5. Montaż



Przed montażem poszczególnych elementów sprawdź czy masz wszystkie potrzebne części. Uruchom dopiero wtedy, gdy urządzenie jest zmontowane.

5.1 Montaż uchwytu

1. Za pomocą załączonych 2 śrub (Rys. 2, poz. A) i 2 podkładek (Rys. 2, poz. C) przymocuj uchwyt (Rys. 2, poz. C) do korpusu jak na Rys. 2)



Rys. 2

6. Uruchomienie

6.1 Przygotowanie do pracy



Ustaw nagrzewnicę na płaskiej, równej, niepalnej, twardej powierzchni.



Nagrzewnice opalane bezpośrednio są przeznaczone do stosowania na otwartych przestrzeniach zewnętrznych lub w dobrze wentylowanych pomieszczeniach wewnętrznych. Do użytku w pomieszczeniach należy zapewnić stałe otwory wentylacyjne o powierzchni co najmniej 25 cm² / kW, równomiernie rozmieszczone między podłogą a sufitem, o powierzchni co najmniej 250 cm².

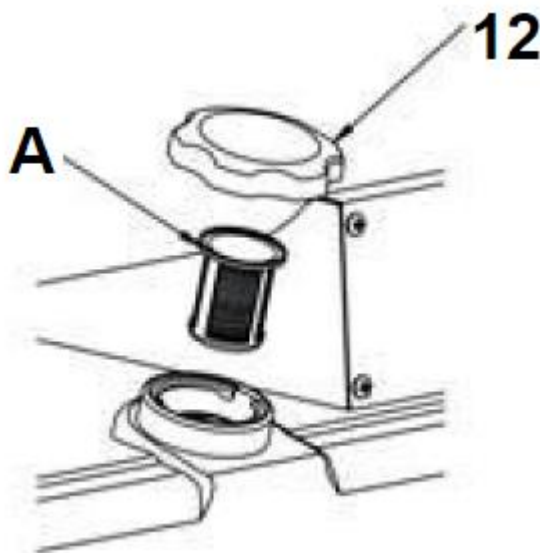
- Instaluj nagrzewnicę tylko w pozycji roboczej - poziomej.
- Nie ustawiaj nagrzewnicy w pobliżu ścian, narożników lub niskich sufitów.
- Nie umieszczaj nagrzewnicy w pobliżu gniazdka elektrycznego.
- Nie umieszczaj nagrzewnicy na poruszających się pojazdach ani w miejscach, w których może się przewrócić.
- Nagrzewnicę należy trzymać z dala od materiałów palnych, łatwopalnych, wybuchowych lub powodujących korozję.
- Ustawić nagrzewnicę z dala od zasłon lub podobnych materiałów, które mogłyby blokować wlot i wylot powietrza.
- Nigdy nie blokuj ani nie ograniczaj wlotu i wylotu powietrza z jakiegokolwiek powodu.
- Przewód zasilający należy trzymać z dala od źródeł ciepła, ostrych krawędzi, tnących i ruchomych części.
- Nie wystawiaj bezpośrednio na działanie warunków atmosferycznych lub nadmiernej wilgoci.
- Nie umieszczaj nagrzewnicy w bezpośrednim sąsiedztwie wody np. wanny, prysznicza lub basenu.
- Przestrzegaj ogólnych i specjalnych przepisów przeciwpożarowych obowiązujących we wszystkich

obszarach zastosowań. W każdym przypadku należy zapewnić następujące minimalne odstępstwa bezpieczeństwa od ścian, materiałów lub przedmiotów w otoczeniu nagrzewnicy:

- Bok: 0,6 m
 - Strona wlotu powietrza: 1 m
 - Góra: 1,5 m
 - Strona wylotu gorącego powietrza: 3 m
 - Podłoga: 0 m
- Podłogi i sufity w miejscu pracy nagrzewnicy muszą być wykonane z materiałów ognioodpornych.
 - Nie podłączać nagrzewnicy olejowej bezpośrednio do kanałów powietrznych.

6.2 Nalewanie paliwa

1. Upewnij się, że urządzenie jest wyłączone a wyłącznik jest w pozycji „0”/”OFF”
2. Upewnij się, że maszyna stoi poziomo. Następnie pokręć nakrętkę wlewu paliwa (Rys.3, poz. 12) i uzupełnij poziom paliwa używając filtra (Rys. 3, poz. A)



3.

Rys. 3

4. Sprawdź czy w baku nie ma wody lub zanieczyszczeń. Jeśli w baku znajduje się woda lub zanieczyszczenia należy go oczyścić. Jeśli podczas sprawdzania w baku znajduje się paliwo należy wyłączyć nagrzewnicę i odłączyć ją od prądu,
5. Wskaźnik poziomu paliwa w górnej części zbiornika umożliwia sprawdzenie poziomu paliwa.
6. Przed uruchomieniem nagrzewnicy sprawdź, czy nie ma wycieku paliwa. Jeśli zaobserwujesz wyciek paliwa, skontaktuj się z serwisem.

6.3 Podłączenie do sieci

Przed podłączeniem do sieci należy upewnić się, że napięcie zasilania odpowiada wartości podanej na tabliczce znamionowej. Upewnij się, że instalacja wyposażona jest w wyłącznik różnicowoprądowy (RCCB). Instalacja zasilająca powinna być wykonana przewodem miedzianym o minimalnym przekroju 1,5 mm² i powinna spełniać przepisy bezpieczeństwa. Przewód elektryczny ułożyć tak, aby w trakcie pracy nie był narażony na przecięcie oraz na działanie wysokiej temperatury. Należy okresowo sprawdzać stan przewodu zasilającego. Nie należy ciągnąć za przewód zasilający.

Uziemienie jest obowiązkowe.

6.4 Zapalenie / zapłon ręczny

Po nalaniu paliwa i podłączeniu do źródła prądu w lewym oknie wyświetlacza (Rys.1, poz. 6) pojawi się „-”, a w prawym oknie (Rys. 1, poz. 8) wyświetlona zostanie wartość temperatury otoczenia.

Przełącz wyłącznik (Rys. 1, poz. 5) do pozycji „ON” (I).

Domyślne ustawienie temperatury to 20 °C, co zostanie pokazane w lewym okienku wyświetlacza.

Jeśli temperatura otoczenia jest niższa od temperatury domyślnej, elektrody zaczynają iskrzyć, po 7 sekundach włącza się nagrzewnica.

Jeśli temperatura otoczenia jest wyższa niż temperatura domyślna, należy ustawić pokrętkę termostatu (Rys. 1, poz. 7) na żądaną temperaturę, elektrody zaczną iskrzyć, po 7 sekundach włącza się grzałka.

ROZRUCH NA ZIMNO: w niskiej temperaturze utrzymywać otwór odpowietrzający (patrz Rys. 6, poz. B) zasłonięty palcem podczas zapłonu, aby ułatwić rozruch.

NIEPRAWIDŁOWA PRACA: w przypadku nieprawidłowego działania (brak płomienia, zmniejszony przepływ powietrza, złe spalanie, itp.) nagrzewnica wyłączy się i lampka kontrolna zacznie MIGAĆ (na wyświetlaczu pojawi się kod TRYBU BLOKADY).

6.5 Ręczny reset / restart

Jeśli nagrzewnica jest w trybie blokady, sprawdź i usuń przyczynę blokady przed ponownym uruchomieniem nagrzewnicy. Aby zresetować, należy ustawić wyłącznik ON / OFF na 0, a następnie ponownie na I.

W przypadku powtarzającej się awarii wezwać serwis techniczny.

Obracanie pokrętki termostatu NIE spowoduje zresetowania nagrzewnicy.

6.6 Wyłączanie

1. Ustaw wyłącznik w pozycji „OFF.” (O).
2. Odłącz urządzenie od źródła prądu, jeśli nie jest używane przez dłuższy czas.



Ostrzeżenie

- Nigdy nie odłączaj nagrzewnicy od zasilania, aby ją zatrzymać podczas pracy. Zawsze pozwól, aby sekwencja chłodzenia została zakończona, w przeciwnym razie ciepło resztkowe może uszkodzić elementy wewnętrzne.
- Nie przykrywaj nagrzewnicy. Nie blokuj wlotu i wylotu powietrza.
- Wylot nagrzewnicy jest bardzo gorący podczas pracy i po użyciu. Nie dotykać! W razie potrzeby użyj osobistego wyposażenia ochronnego.
- Należy pilnować, aby dzieci nie bawiły się urządzeniem ani w jego pobliżu. Urządzenie nie jest przeznaczone do użytku przez osoby (w tym dzieci) o ograniczonych zdolnościach fizycznych, sensorycznych lub umysłowych lub bez doświadczenia i wiedzy.
- Odłącz nagrzewnicę od źródła prądu przed jej przenoszeniem. Nigdy nie ciągnij za przewód, aby odłączyć lub przesunąć urządzenie.
- Nie pozostawiaj nagrzewnicy bez nadzoru podczas użytkowania.
- Nigdy nie dotykaj urządzenia mokrymi rękami lub gdy nagrzewnica lub przewód zasilający są mokre.
- Jeśli przewód zasilający jest uszkodzony, musi zostać wymieniony przez producenta, serwisanta lub podobnie wykwalifikowaną osobę.

7. Konserwacja, przechowywanie i zamawianie części zamiennych

7.1 Ogólne

1. Regularnie przecieraj obudowę miękką gąbką lub szmatką. Do bardzo zabrudzonych części użyj gąbki zwilżonej letnią wodą i łagodnym detergentem, a następnie osusz czystą szmatką.
2. Należy chronić wlot powietrza i wentylator przed kurzem i brudem. Aby wyczyścić części wewnętrzne, delikatnie przedmuchaj sprężonym powietrzem przez wlot powietrza.
3. Regularnie sprawdzaj przewód zasilający: jeśli jest zużyty, pęknięty lub uszkodzony, zleć wymianę serwisowi technicznemu.
4. Przed przystąpieniem do jakichkolwiek czynności konserwacyjnych wyłącz urządzenie, wyjmij wtyczkę z gniazdka i pozwól nagrzewnicy ostygnąć przez co najmniej 15 minut.
5. Nie podejmuj samodzielnych prób naprawy elektrycznej. Jeśli nagrzewnica wymaga serwisu lub naprawy, skontaktuj się z wykwalifikowanym technikiem.
6. Nie używaj uszkodzonego urządzenia, jeśli wykwalifikowany technik nie sprawdził go i nie naprawił.
7. Podczas czyszczenia upewnij się, że woda nie dostała się do urządzenia.
8. Nie otwieraj obudowy, aby wyczyścić części wewnętrzne. Nie rozpylać wody do nagrzewnicy.
9. Nigdy nie używaj rozpuszczalników, benzyny, toluenu i podobnych agresywnych chemikaliów do czyszczenia nagrzewnicy.



Poniższe kontrole należy przeprowadzić **WYŁĄCZNIE** przez **WYKWALIFIKOWANY PERSONEL**.

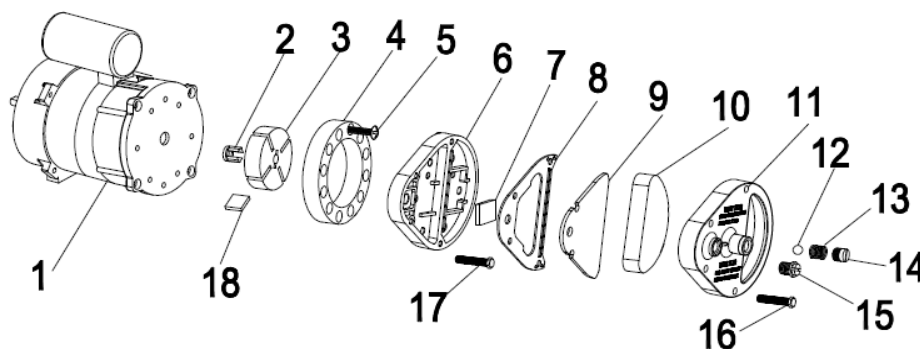
Są one zalecane przed każdym sezonowym użyciem:

7.2 Dysza

Ostrożnie odkręć dyszę z łącznika dyszy. Przedmuchaj sprężone powietrze przez otwór dyszy, aby uwolnić ją od brudu. W razie potrzeby wymienić dyszę.

7.3 Filtry powietrza

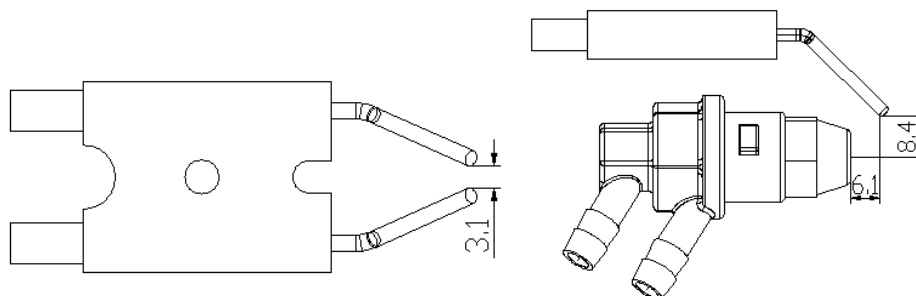
Oczyść filtry powietrza. Zdejmij pokrywę końcową filtra (Rys. 4, poz. 11), umyj filtr wlotu powietrza (Rys. 4, poz. 10) lekkim detergentem i dokładnie wysusz przed ponownym zamontowaniem. Raz w roku wymieniać filtr dopływu powietrza (Rys. 4, poz. 9).



Rys. 4

7.4 Elektrody zapłonowe

Oczyścić, wyregulować i w razie potrzeby wymienić elektrodę zapłonową. Odstępy między elektrodami patrz Rys. 5 (wymiary w mm).



Rys. 5

7.5 Regulacja ciśnienia sprężarki

Ciśnienie sprężarki jest ustawione fabrycznie i może być sprawdzane i regulowane wyłącznie przez wykwalifikowanych techników. Manipulowanie przy urządzeniu może być niebezpieczne.

Jeśli nie jesteś odpowiednio wykwalifikowaną osobą, nie dokonuj poniższych czynności. Są to wskazówki dla serwisu.

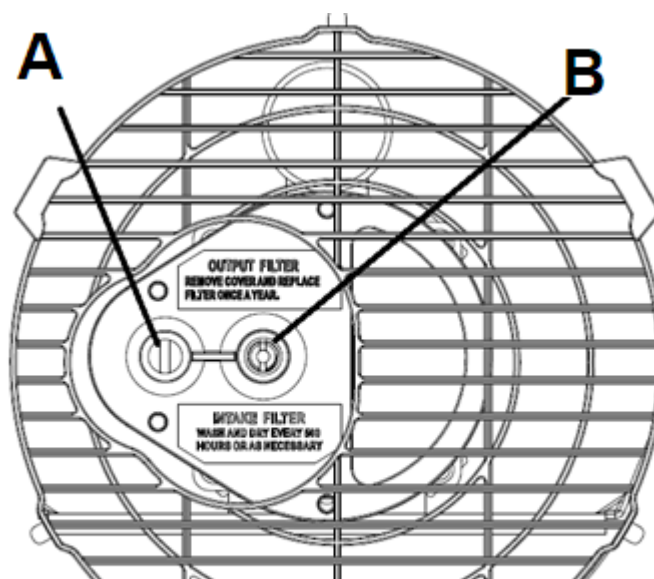
Zdjąć nasadkę do podłączenia manometru (Rys. 6, poz. A).

Podłączyć manometr do portu pomiaru ciśnienia na tylnej osłonie.

Uruchomić nagrzewnicę i odczytać wartość ciśnienia powietrza.

W razie potrzeby wyregulować ciśnienie do prawidłowej wartości, obracając śrubę regulacyjną (otwór odpowietrzający w środku śruby regulacyjnej - Rys. 6, poz. B)

- zgodnie z ruchem wskazówek zegara, aby zwiększyć,
- przeciwnie do ruchu wskazówek zegara, aby zmniejszyć ciśnienie
- zalecane ciśnienie 0,32 bar



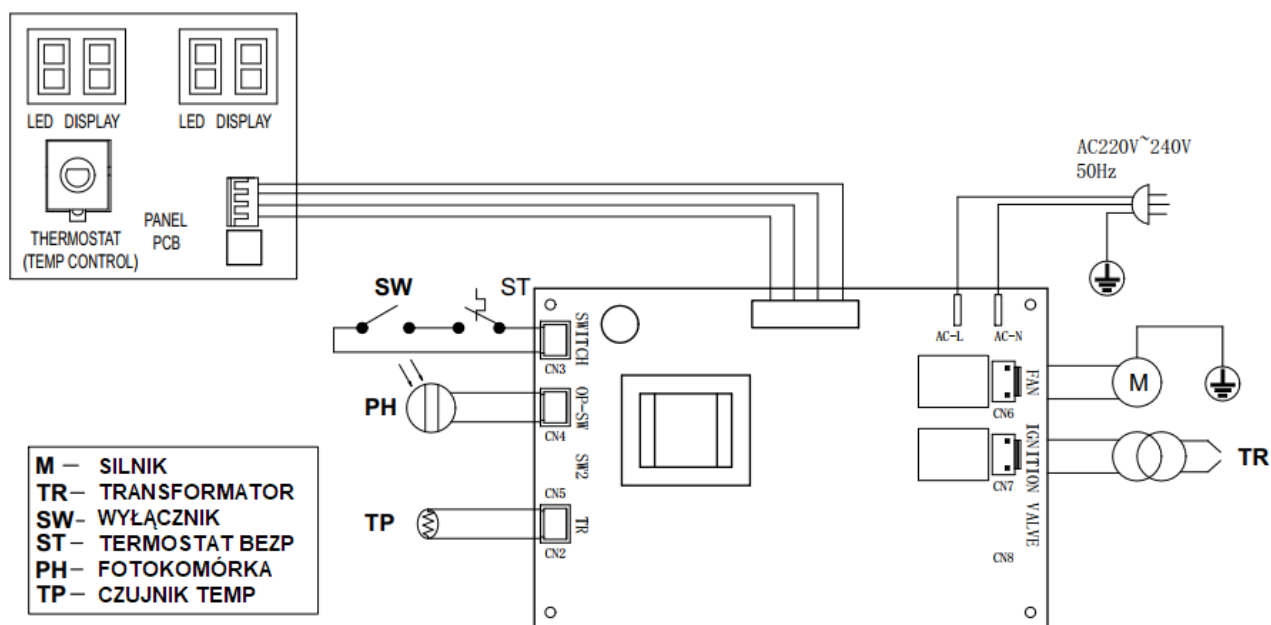
0,32 (bar)

Rys. 6

7.6 Układ elektryczny

Sprawdź przewody, części elektryczne i połączenia.

7.7 Diagram okablowania



7.8 Przechowywanie

1. Oczyszczyć nagrzewnicę.
2. Odłączyć od źródła prądu.
3. Urządzenie przechowywać w suchym, zabezpieczonym przed pyłem i poza zasięgiem dzieci pomieszczeniu.
4. Przed ustawieniem urządzenia w zamkniętym pomieszczeniu poczekać aż ostygnie.
5. Opróżnić zbiornik paliwa używając odsysarki. Paliwa nie wylewać, zutylizować. Przestrzegać zasad ochrony środowiska.
6. Podczas przechowywania unikać ekstremalnego zimna lub gorąca.
Nie przechowywać urządzenia przez dłuższy czas pod działaniem bezpośredniego światła słonecznego.
7. Przechowywanie nagrzewnicy pod plandeką, nylonowym workiem czy podobną osłoną nie jest zalecane; może się pod nią zbierać wilgoć, która będzie powodować rdzewienie urządzenia.
8. Przed przechowywaniem nagrzewnicy upewnić się, że jest idealnie schłodzona i sucha. Przykryć urządzenie plastikową torbą, włożyć do opakowania i przechowywać w suchym, wentylowanym miejscu.

7.9 Przygotowanie do transportu

1. Odłączyć od źródła prądu.
2. Poczekać aż ostygnie.
3. Oczyszczyć nagrzewnicę.
4. Opróżnić zbiornik paliwa używając odsysarki. Paliwa nie wylewać, zutylizować. Przestrzegać zasad ochrony środowiska.
5. Włożyć urządzenie do oryginalnego bądź zastępczego kartonu.

7.10 Zamawianie części

Przy zamawianiu części zamiennych podaj następujące dane nagrzewnicy z tabliczki znamionowej, umieszczonej na obudowie:

- Typ urządzenia
- Numer artykułu
- Numer identyfikacyjny

W celu przyspieszenia realizacji zamówienia podaj numer części zamiennej, którą potrzebujesz. Możesz również dostać zdjęcie uszkodzonego elementu na adres mailowy producenta: czesci@krysiak.pl – ułatwi to jednoznaczną identyfikację zwłaszcza w przypadku nieznamości numeru części.

Zamówienia części możesz dokonać również w autoryzowanych punktach serwisowych, których wykaz znajdziesz na stronie internetowej producenta: www.krysiak.pl



UŻYWAJ TYLKO ORYGINALNYCH CZĘŚCI ZAMIENNYCH.

Części zamienne złej jakości mogą uszkodzić nagrzewnicę i skrócić jej żywotność.

Producent nie ponosi odpowiedzialności za szkody wywołane przez urządzenie, jeżeli zostaną one wywołane z powodu nieprawidłowo wykonanej samodzielnej naprawy, zastosowania nieoryginalnych części zamiennych, względnie zastosowania urządzenia niezgodnie z jego przeznaczeniem.

8. Najpopularniejsze usterki



Poniższe kontrole należy przeprowadzić WYŁĄCZNIE przez WYKWALIFIKOWANY PERSONEL.

Problem	Możliwa przyczyna	Rozwiązanie
Silnik nie uruchamia się E1 wyświetlany na ekranie	1. Brak zasilania albo niskie napięcie.	1. Sprawdź przewód i zasilanie.
	2. Niewłaściwy albo uszkodzony przewód zasilania.	2. Sprawdź przewód zasilający i jeżeli zachodzi potrzeba w
	3. Uszkodzony silnik/kondensator	3. Sprawdź i jeżeli zachodzi potrzeba wymień
	4. Zablokowanie urządzenia z powodu wcześniejszego przegrzania.	4. Wykryj przyczynę przegrzania Wyłącz urządzenie Sprawdź wlot i wylot powietrza Odczekaj kilka minut i uruchom ponownie urządzenie.
E2 wyświetlany na ekranie	1. Uszkodzony czujnik temperatury lub poluzowane złącze czujnika temperatury.	1. Sprawdź i wymień, jeśli to konieczne, sondę czujnika temperatury.
	2. Uszkodzona płytką drukowaną PCB.	2. Sprawdź i w razie potrzeby wymień płytkę drukowaną PCB.
Silnik elektryczny pracuje ale nagrzewnica nie uruchamia się, Silnik pracuje przez krótki czas i potem się wyłącza	1. Pusty zbiornik paliwa, brudne lub niewłaściwe paliwo.	1. Usuń złe lub brudne paliwo Napełnij zbiornik czystym olejem napędowym /opałowym lub naftą.
	2. Brudny filtr paliwa.	2. Wyczyść albo wymień filtr paliwa.

E1 wyświetlany na ekranie	3. Zatkana dysza palnika.	3. Oczyszczyć dyszę przedmuchiując sprężonym powietrzem, w razie potrzeby wymienić.
	4. Wycieki powietrza w przewodzie olejowym.	4. Sprawdzić węże, dokręcić połączenia, w razie potrzeby wymienić.
	5. Lepkość paliwa wzrosła w niskiej temperaturze.	5. Wymieszaj olej napędowy z 10-20% nafty.
Z wylotu spalin wydostają się płomienie.	1. Niewystarczający dopływ powietrza do komory spalania.	1. Sprawdź wlot powietrza, wentylator, silnik.
E1 wyświetlany na ekranie	2. Zbyt wysokie ciśnienie sprężarki.	2. Sprawdź ciśnienie powietrza, wyreguluj w razie potrzeby.
Nagrzewnica zatrzymuje się podczas pracy Temperatura otoczenia wyświetlana na ekranie	1. Temperatura otoczenia ustawiona na termostacie została osiągnięta	1. Normalna sytuacja Aby rozpocząć, obróć pokrętko regulacji temperatury zgodnie z ruchem wskazówek zegara na wyższe wskazanie
Nagrzewnica wyłącza się podczas pracy E1 wyświetlany na ekranie	1. Problem z zapłonem 2. Niewłaściwe spalanie 3. Zmniejszony przepływ powietrza 4. Przegrzanie	Sprawdź i usuń przyczynę (przyczyny) nieprawidłowego działania Aby zresetować, przestaw wyłącznik ON/OFF na 0, a następnie na I Zadzwoń do serwisu technicznego, jeśli problem będzie się powtarzał
Komunikat LC wyświetlany na ekranie	Nieudane 3-krotne próby zapłonu blokują PCB i urządzenie przestaje działać.	Przy włączonym zasilaniu, urządzenie zostanie odblokowane po 3 krotnym włączeniu zasilania w ciągu 10 sekund

9. Gwarancja

Na niniejsze urządzenie obowiązuje 24-miesięczna gwarancja. W ramach gwarancji gwarant zapewnia kupującemu nieodpłatne usunięcie usterek w funkcjonowaniu urządzenia wynikających z jego wadliwości konstrukcyjnych i materiałowych. Niektóre części konstrukcyjne ulegające normalnemu zużyciu oraz szkody wywołane naturalnym zużyciem, przeciążeniem lub nieprawidłową obsługą, są wykluczone z zakresu gwarancji. Warunkiem skorzystania ze świadczeń gwarancyjnych jest przestrzeganie podanych w instrukcji obsługi wskazówek dotyczących czyszczenia, konserwacji i napraw urządzenia. Próby samodzielnej naprawy urządzenia względnie jego rozebranie albo otwarcie obudowy silnika przez osoby nieupoważnione, powodują wygaśnięcie gwarancji.

Warunkiem skorzystania ze świadczenia gwarancyjnego jest przekazanie nierozmontowanego urządzenia wraz z dowodem zakupu naszemu centrum serwisowemu lub sprzedawcy. Wykonanie obowiązków wynikających z gwarancji nastąpi w terminie 30 dni, licząc od dnia dostarczenia urządzenia przez Użytkownika. W przypadku reklamacji gwarancyjnej lub zlecenia naprawy należy dostarczyć oczyszczone urządzenie wraz

z informacją o usterce pod adres naszego punktu serwisowego. W celu ustalenia wskazówek dotyczących nadania przesyłki należy skontaktować się z gwarantem.

Utylizację Twojego urządzenia przeprowadzimy bezpłatnie.

Naprawy nie objęte gwarancją można zlecać odpłatnie naszemu centrum serwisowemu.

10. Usuwanie odpadów i recycling

Każde gospodarstwo jest użytkownikiem maszyn i urządzeń, a co za tym idzie – potencjalnym wytwórcą niebezpiecznego dla ludzi i środowiska odpadu, z tytułu obecności w tymże niebezpiecznych substancji, mieszanin oraz części składowych. Z drugiej strony zużyty sprzęt to cenny materiał, z którego można odzyskać surowce.

Użytkownik urządzenia zgodnie z przepisami o ochronie środowiska zobowiązany jest do prowadzenia prawidłowej gospodarki odpadami zgodnie z przepisami krajowymi. Nie wyrzucaj urządzenia razem z odpadami domowymi. Przekaż je, jego akcesoria i opakowanie do zgodnej z przepisami o ochronie środowiska naturalnego utylizacji. Starannie opróżnij zbiornik oleju oraz paliwa, oddaj urządzenie w punkcie recyklingu – użyte w produkcji elementy z tworzyw sztucznych i metalu można posegregować i poddać selektywnej utylizacji. Nie wylewaj zużytego oleju i resztek paliwa do zlewu, ani do kanalizacji – oddaj go osobno w punkcie recyklingu. Informacje o dostępnym systemie zbierania zużytego sprzętu można znaleźć u sprzedawcy oraz w urzędzie miasta/gminy.

Przekaż wycięty materiał do kompostowania, nie wyrzucaj go do kontenera na śmieci.

Pamiętaj, że odpowiednie postępowanie ze zużytym sprzętem zapobiega negatywnym konsekwencjom dla środowiska naturalnego i zdrowia ludzkiego!

W przypadku pytań zwróć się o poradę do Centrum Serwisowego producenta.

Pamiętaj, że producent bezpłatnie przeprowadza utylizację przesłanych do niego zużytych i uszkodzonych swoich urządzeń.

11. Ryzyko resztkowe

Mimo tego, iż producent ponosi odpowiedzialność za konstrukcję urządzenia, pewne elementy ryzyka są podczas pracy nie do uniknięcia:

- poparzenie,
- pożar.

Ocena ryzyka resztkowego

W przypadku przestrzegania wskazówek znajdujących się w niniejszej instrukcji zagrożenie resztkowe podczas użytkowania jest ograniczone. Niestosowanie się do zasad tu opisanych zwiększa ryzyko resztkowe.

12. Tabela ERP

Identyfikator modelu: HO2000
Funkcja ogrzewania pośredniego: [nie]
Bezpośrednia moc cieplna: 20 (kW)

Pośrednia moc cieplna N/A (kW)							
Paliwo						Emisje z ogrzewania pomieszczeń (*)	
						NOx	
Wybierz rodzaj paliwa		[ciekły]		Nafta oczyszczona		79 [mg/ kWhwejsie] (GCV)	
Pozycja	Symbol	Wartość	Jednostka	Pozycja	Symbol	Wartość	Jednostka
Moc cieplna				Przydatna wydajność (NCV)			
Nominalna moc cieplna (wyjście)	P _{nom}	20	kW	Sprawność użytkowa przy nominalnej mocy cieplnej	η _{th,nom}	100	%
Minimalna moc cieplna (orientacyjne)	P _{min}	N/A	kW	Przydatna wydajność przy minimalnej mocy cieplnej (orientacyjna)	η _{th,min}	N/A	%
Dodatkowe zużycie energii elektrycznej				Rodzaj mocy cieplnej / regulacja temperatury w pomieszczeniu (wybierz jedną)			
Przy nominalnej mocy cieplnej	e _{lmax}	0,002	kW	Jednostopniowa moc cieplna, brak regulacji temperatury w pomieszczeniu			[nie]
Przy minimalnej mocy cieplnej	e _{lmin}	N/A	kW	Dwa lub więcej stopni ręcznych, bez regulacji temperatury w pomieszczeniu			[nie]
W trybie czuwania	e _{lSB}	N/A	kW	z mechaniczną regulacją temperatury w pomieszczeniu za pomocą termostatu			[nie]
				z elektroniczną regulacją temperatury w pomieszczeniu			[tak]
				z elektroniczną regulacją temperatury w pomieszczeniu zegarem dziennym			[nie]
				z elektroniczną regulacją temperatury w pomieszczeniu plus zegar tygodniowy			[nie]
				Inne opcje sterowania (możliwe wielokrotne wybory)			
				regulacja temperatury w pomieszczeniu z wykrywaniem			[nie]
				Regulacja temperatury w pomieszczeniu przy detektorze otwartego okna			[nie]
				z opcją zdalnego sterowania			[nie]
				z adaptacyjną kontrolą startu			[nie]
				z ograniczeniem czasu pracy			[nie]
				z czujnikiem czarnej żarówki			
Zapotrzebowanie na moc stałego płomienia pilotującego							
Zapotrzebowanie na moc stałego płomienia pilotującego (gdy odpowiedni)	P _{pilot}	0	kW				

Szczegóły kontaktu	Krysiak Sp. Z o.o., Rolna 6 62-081 Baranowo, 061 650 75 30		
(*) NO _x = tlenki azotu			
Sezonowa efektywność energetyczna ogrzewania pomieszczeń η_S			
Pozycja	Symbol	Wartość	Jednostka
Sezonowa efektywność energetyczna ogrzewania pomieszczeń w trybie aktywnym	$\eta_{S,on}$	100	%
Współczynnik korygujący (F1)	/	0	%
Współczynnik korygujący (F2)	/	7	%
Współczynnik korygujący (F3)	/	0	%
Współczynnik korygujący (F4)	/	0	%
Współczynnik korygujący (F5)	/	0	%
Współczynnik etykiety	BLF	1	/
Sezonowa efektywność energetyczna ogrzewania pomieszczeń η_S	η_S	97	%
Klasy efektywności energetycznej	A		

13. RYSUNEK ZŁOŻENIOWY NR 1

