

Instrukcja ważna dla urządzeń wyprodukowanych po: / Návod pro zařízení vyrobená po: / Návod pre obsluhu zariadení vyrobených po: / Instrukcija – įrenginiai, kurie buvo pagaminti nuo: / Lietošanas instrukcija ierīcēm izgatavotiem pēc: / Útmutató a után gyártott készülékekhez: / Manualul de utilizare pentru aparate fabricate după: Bedienungsanleitung für Geräte, hergestellt wurden die nach dem / Navodila za uporabo veljajo za naprave, izdelane po / Uputa vrijedi za uređaje proizvedene nakon / Ръководство за употреба, валидно за устройства, произведени след **01.12.2022**

- PL** **Kosiarka spalinowa z napędem**  
Instrukcja obsługi z kartą gwarancyjną
- CZ** **Benzínová sekačka s pohonem**  
Návod k obsluze se záručním listem
- SK** **Benzínová kosačka s pohonom**  
Užívateľská príručka so záručným listom
- LT** **Benzininė vejapjovė su pavara**  
Naudojimo instrukcija su Garantiniu listu
- LV** **Benzīna pļaujmašīna ar piedziņu**  
Lietošanas instrukcija ar garantijas talonu
- HU** **Benzinmotoros fűnyíró hajtással**  
Használati Utasítás Garanciajeggyel
- RO** **Mașină de tuns iarba pe benzină cu tracțiune**  
Instrucțiuni de utilizare și certificat de garanție
- DE** **Benzinmäher mit Antrieb**  
Bedienungsanleitung mit Garantiekarte
- SI** **Kosilnica na bencinski pogon**  
Navodila za uporabo z garancijsko kartico
- HR** **Benzinska kosilica sa pogonom**  
Upute za upotrebu s jamstvenim listom
- BG** **Косачка за трева с бензинов двигател**  
Инструкции за експлоатация с гаранционна карта

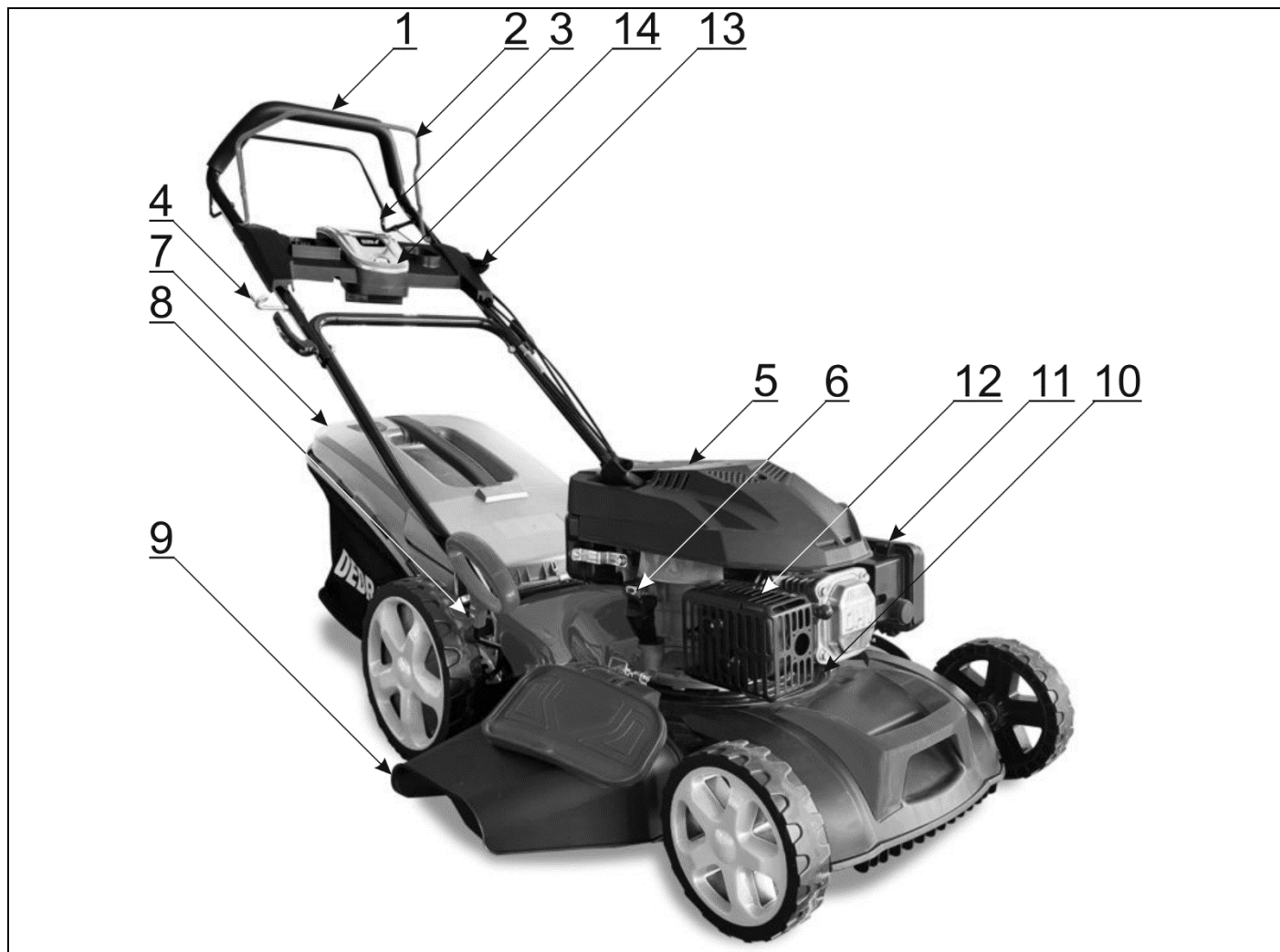


- PL** Wszelkie prawa zastrzeżone. Niniejsze opracowanie jest chronione prawem autorskim. Kopiowanie lub rozpowszechnianie instrukcji obsługi we fragmentach albo w całości bez zgody Dedra Exim zabronione. Dedra Exim zastrzega sobie prawo do wprowadzania zmian konstrukcyjno-technicznych oraz komplekcyjnych bez uprzedniego powiadomienia. Zmiany te nie mogą stanowić podstawy do reklamowania produktu. Instrukcja obsługi dostępna na stronie [www.dedra.pl](http://www.dedra.pl)
- CZ** Všechna práva vyhrazena. Toto zpracování je chráněno autorským právem. Kopírování nebo šíření Návodu k obsluze v částech nebo vcelku bez souhlasu společnosti Dedra Exim je zakázáno. Dedra Exim si vyhrazuje právo zavádět konstrukční a technické a komplementační změny bez dřívějšího oznámení. Tyto změny nemohou být základem pro reklamování výrobku. Návod k obsluze dostupný na stránkách [www.dedra.pl](http://www.dedra.pl)
- SK** Všetky práva vyhradené. Tieto materiály sú chránené autorskými právami. Kopírovanie prípadne šírenie častí, prípadne celého návodu na obsluhu je bez súhlasu spoločnosti Dedra Exim zakázané. Dedra Exim si vyhrazuje právo na vykonávanie konštrukčno-technických zmien, a zmien doplnkového príslušenstva, bez predchádzajúceho upozornenia. Tieto zmeny nemôžu byť dôvodom na reklamáciu výrobku. Užívateľská príručka je dostupná na webovej stránke [www.dedra.pl](http://www.dedra.pl)
- LT** Visos teisės saugomos. Šis kūrinys yra saugomas autorių teisių įstatymų. Eksploatavimo instrukcijos arba jos fragmentų kopijavimas ir platinimas be „Dedra Exim“ sutikimo draudžiamas. „Dedra Exim“ pasilieka sau teisę įvesti konstrukcijos, techninius arba komplektacijos pokyčius be išankstinio įspėjimo. Šie pokyčiai negali būti skundo dėl produkto pagrindu. Naudojimo instrukcija yra prieinama svetainėje: [www.dedra.pl](http://www.dedra.pl)
- LV** Visas tiesības pasargātas. Šis izdevums ir sargāts ar autoritēsiņu. Lietošanas Instrukcijas kopēšana vai izplatīšana pilnīgi vai fragmentos bez Dedra Exim firmas piekrišanas ir aizliegta. Firma Dedra Exim atstāj sev tiesību veikt konstrukcijas-tehnikas izmaiņu, kā arī komplektācijas izmaiņu bez iepriekšēja paziņojuma. Šīs izmaiņas nevar būt pamatu produkta reklamēšanai. Lietošanas instrukcija pieejama mājaslapā [www.dedra.pl](http://www.dedra.pl)
- HU** Minden jog fenntartva. A jelen kiadvány szerzői jogokkal védve. A Használati Utasítás másolása vagy terjesztése egésszében vagy részleteiben a Dedra Exim írásos engedélye nélkül tilos. A Dedra Exim fenntartja magának a szerkezeti-műszaki, valamint komplettálási változtatások előzetes bejelentés nélküli bevezetésének jogát. Ezek a változások nem szolgálhatnak alappál a termék reklamációjának. A használati utasítás a weboldalon elérhető [www.dedra.pl](http://www.dedra.pl).
- RO** Toate drepturile rezervate. Această redacție este protejată prin legea dreptului de autor. Este interzisă copierea, reproducerea în orice fel sau multiplicarea și distribuirea parțială sau în totalitate a Manualului de utilizare fără permisiunea firmei Dedra Exim Firma Dedra Exim își rezervă dreptul de a face modificări tehnice și constructive sau de completare a dispozitivului fără a notifica prealabil. Aceste modificări nu pot constitui temel pentru reclamarea produsului. Instrucțiunea de deservire accesibilă pe pagina [www.dedra.pl](http://www.dedra.pl)
- DE** Alle Rechte vorbehalten. Die vorliegende Bedienungsanleitung wird durch das Urheber-recht geschützt. Kein Teil dieser Bedienungs-anleitung darf ohne schriftliche Einwilligung von Dedra Exim vervielfältigt oder verbreitet werden. Dedra Exim behält sich das Recht vor, Konstruktions- und technische Änderungen sowie Änderungen in der Zusammensetzung vorzunehmen, ohne vorher darüber zu informieren. Diese Änderungen können kein Grund zur Reklamation des Produkts bilden. Die Bedienungsanleitung ist auf der Internetseite [www.dedra.pl](http://www.dedra.pl) zugänglich.
- SI** Vse pravice pridržane. Ta študija je zaščiten s avtorskimi pravicami. Kopiranje ali razširjanje priročnika po delih ali v celoti je prepovedano brez dovoljenja družbe Dedra Exim. Dedra Exim si pridržuje pravico do oblikovnih, tehničnih in zaključnih sprememb brez predhodnega obvestila. Te spremembe ne morejo biti razlog za oglaševanje izdelka. Uporabniški priročnik je na voljo na spletni strani [www.dedra.pl](http://www.dedra.pl).
- HR** Sva prava pridržana. Ovo djelo je zaštićeno autorskim pravom. Zabranjeno je kopiranje ili distribucija uputa za uporabu u dijelovima ili u cijelosti bez pristanka Dedra Exima. Dedra Exim zadržava pravo uvođenja građevinskih, tehničkih i završnih izmjena bez prethodne najave. Navedene izmjene ne mogu biti osnova za oglašavanje proizvoda. Korisnički priručnik dostupan na [www.dedra.pl](http://www.dedra.pl)
- BG** Всички права запазени. Това проучване е защитено с авторски права. Копирането или разпространението на ръководството на части или изцяло е забранено без разрешението на Dedra Exim. Dedra Exim си запазва правото да прави промени в дизайна, техниката и комплектовката без предварително уведомление. Тези промени не могат да бъдат основание за рекламиране на продукта. Ръководството за потребителя е на разположение на адрес [www.dedra.pl](http://www.dedra.pl)

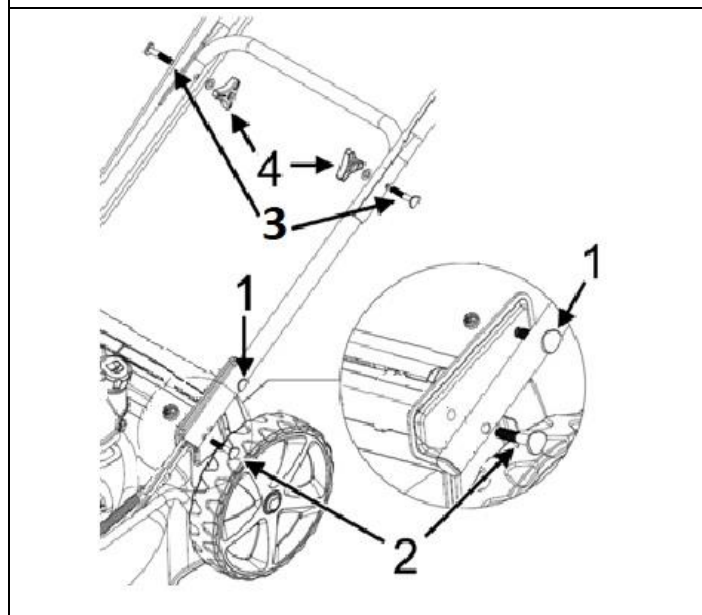
**Kontakt**

Kontaktai / Kontakts / Elérhetőség / Contact / Contacto / Contact / Contact / Kontakt  
 Dedra Exim Sp. z o.o., ul. 3 Maja 8, 05-800 Pruszków  
 Tel. +48 22 73 83 777 wew. 129, 165, fax +48 22 73 83 779  
 serwis@dedra.pl www.dedra.pl

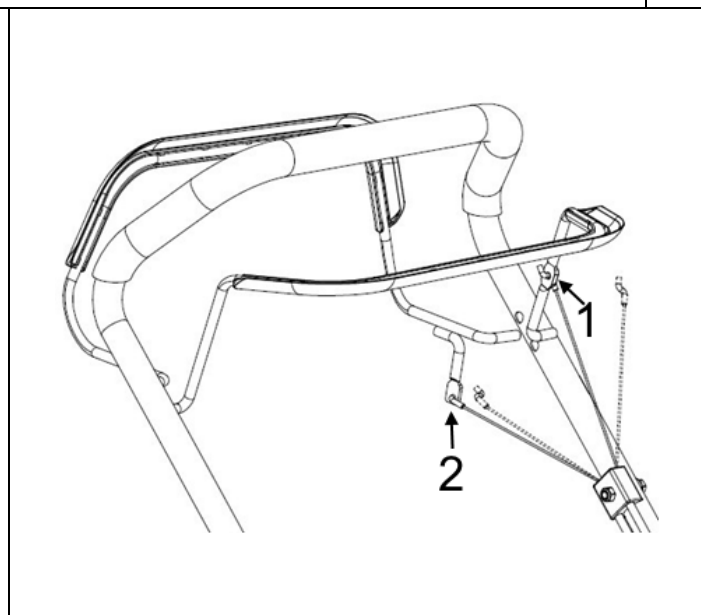
1. Zdjęcia i rysunki



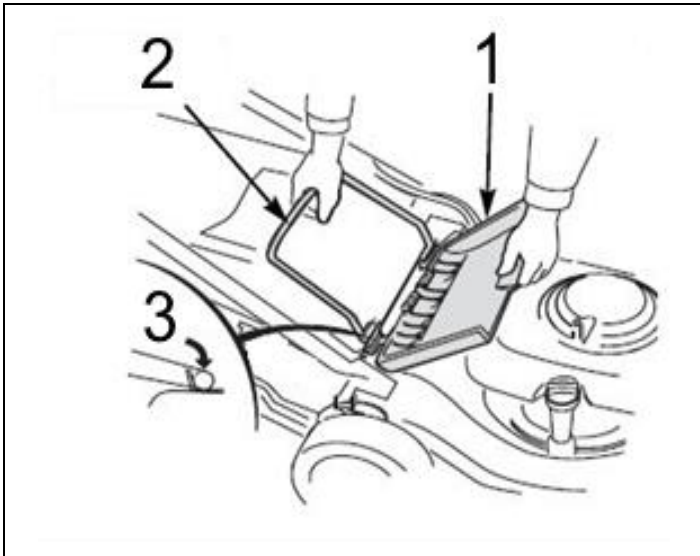
A



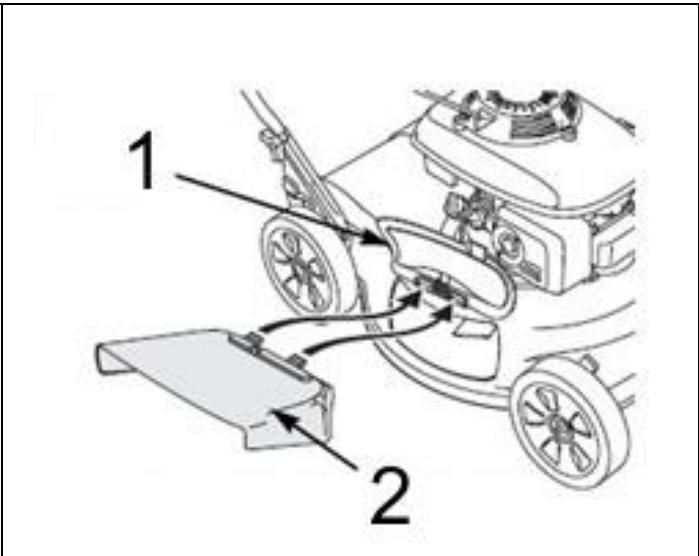
B



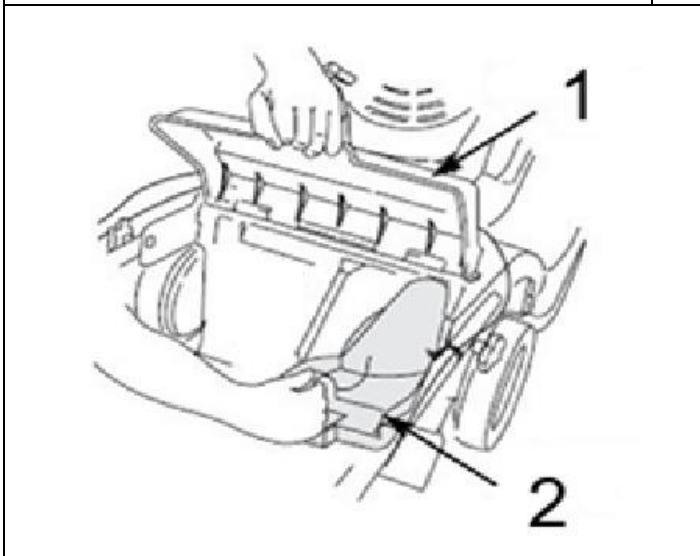
C



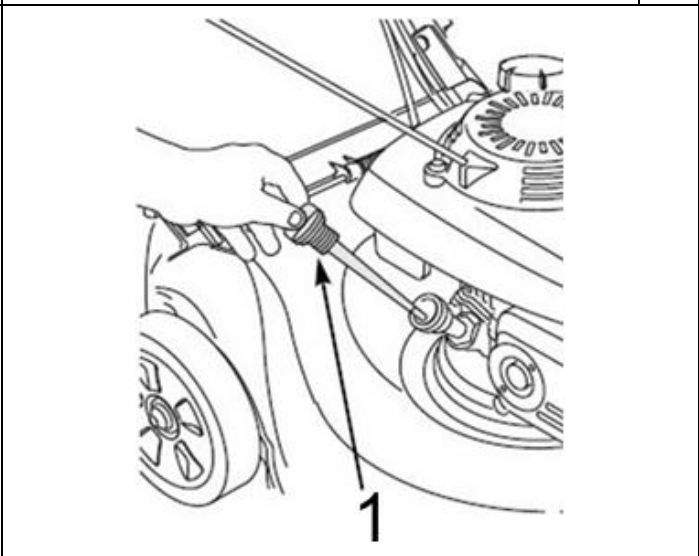
D



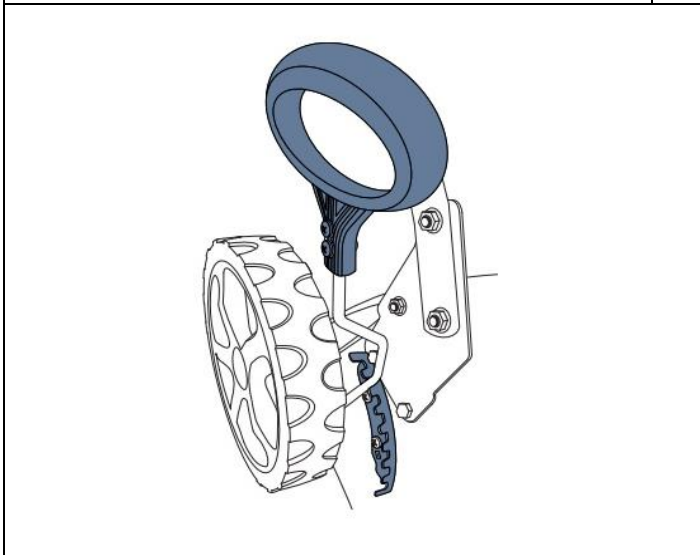
E



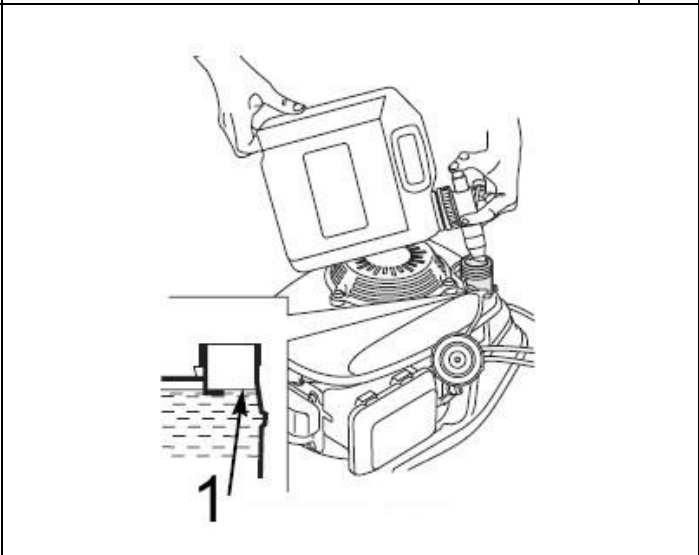
F



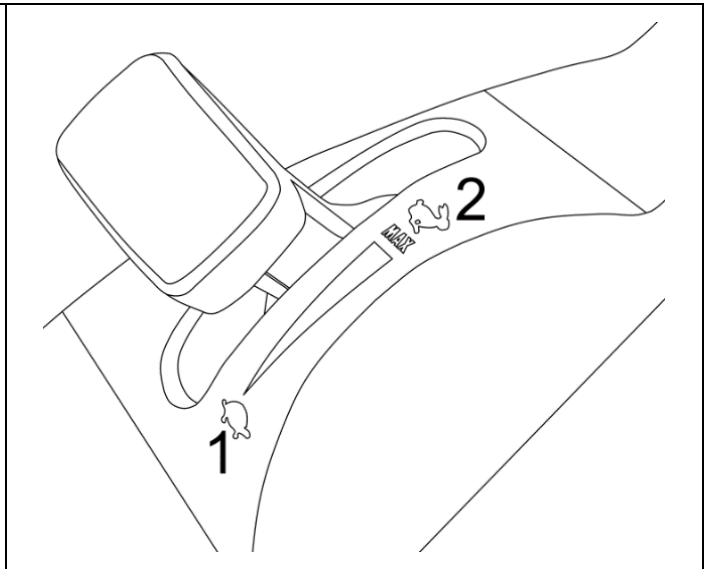
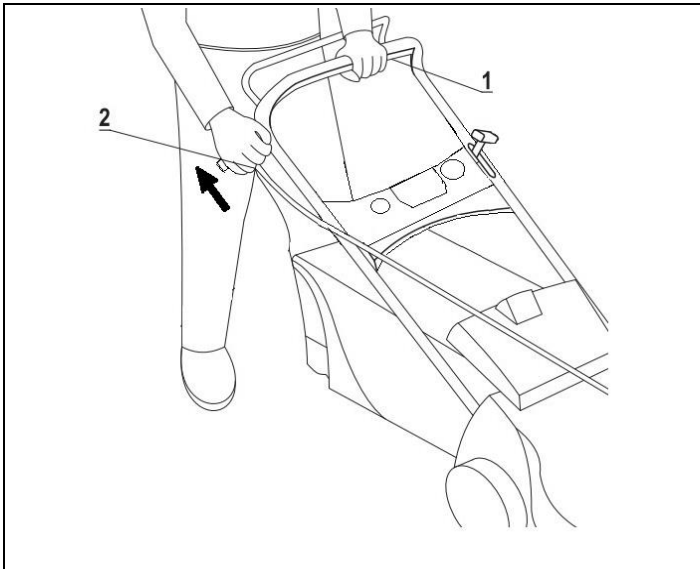
G



H

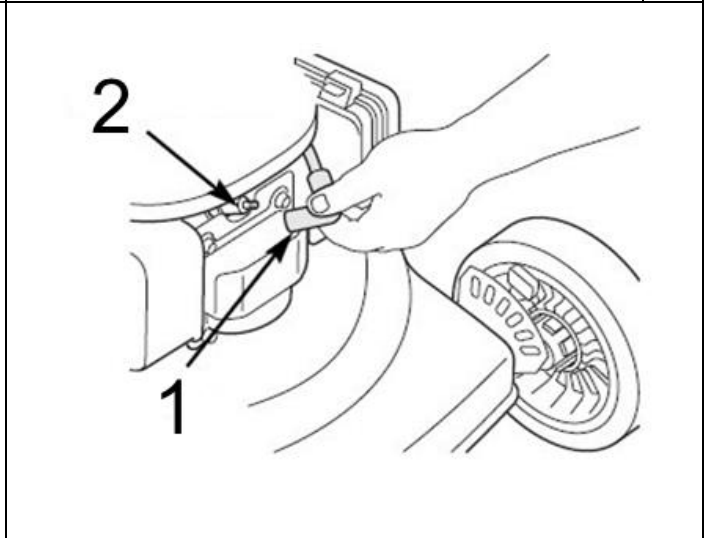
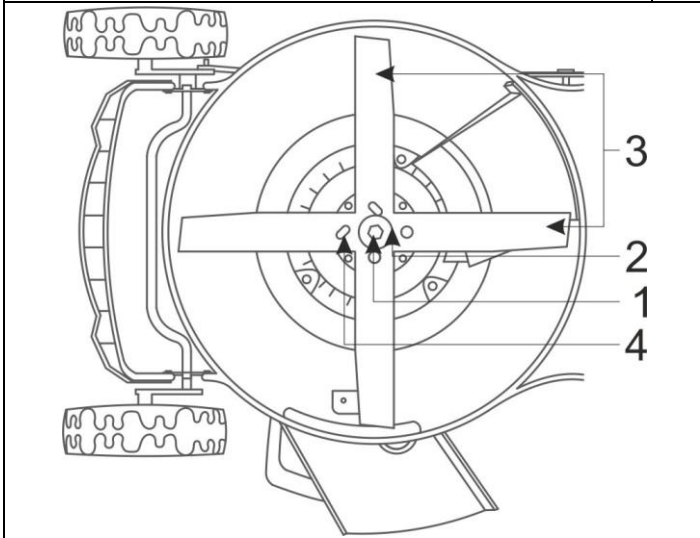


I



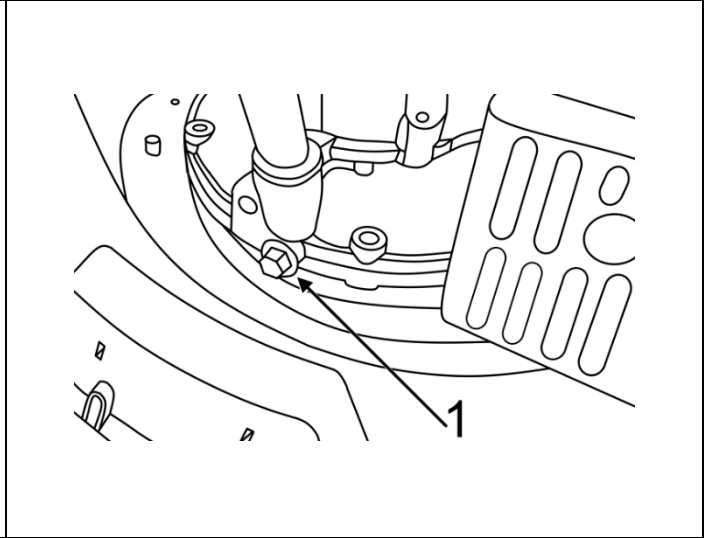
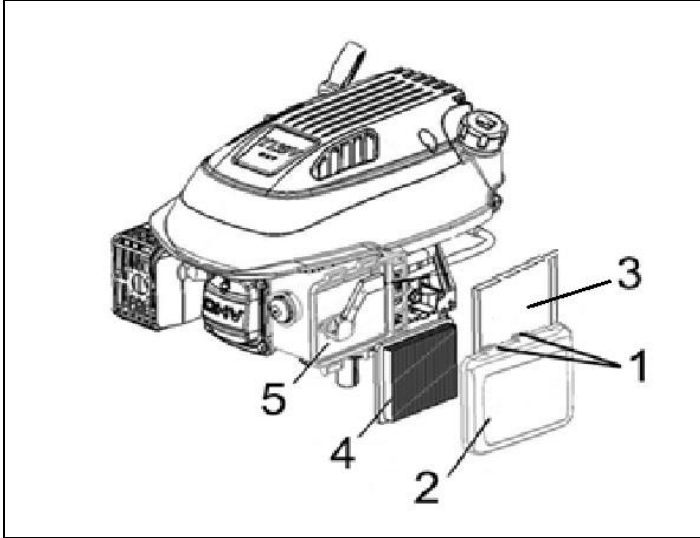
J

K



L

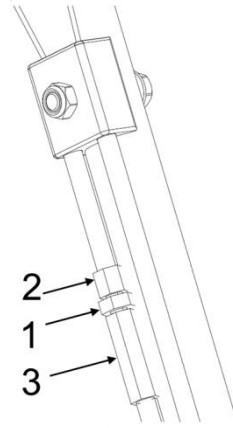
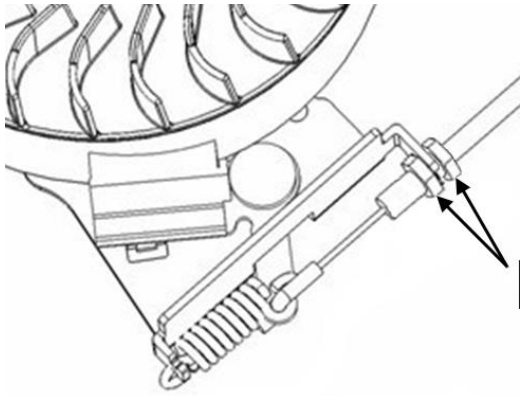
M



N

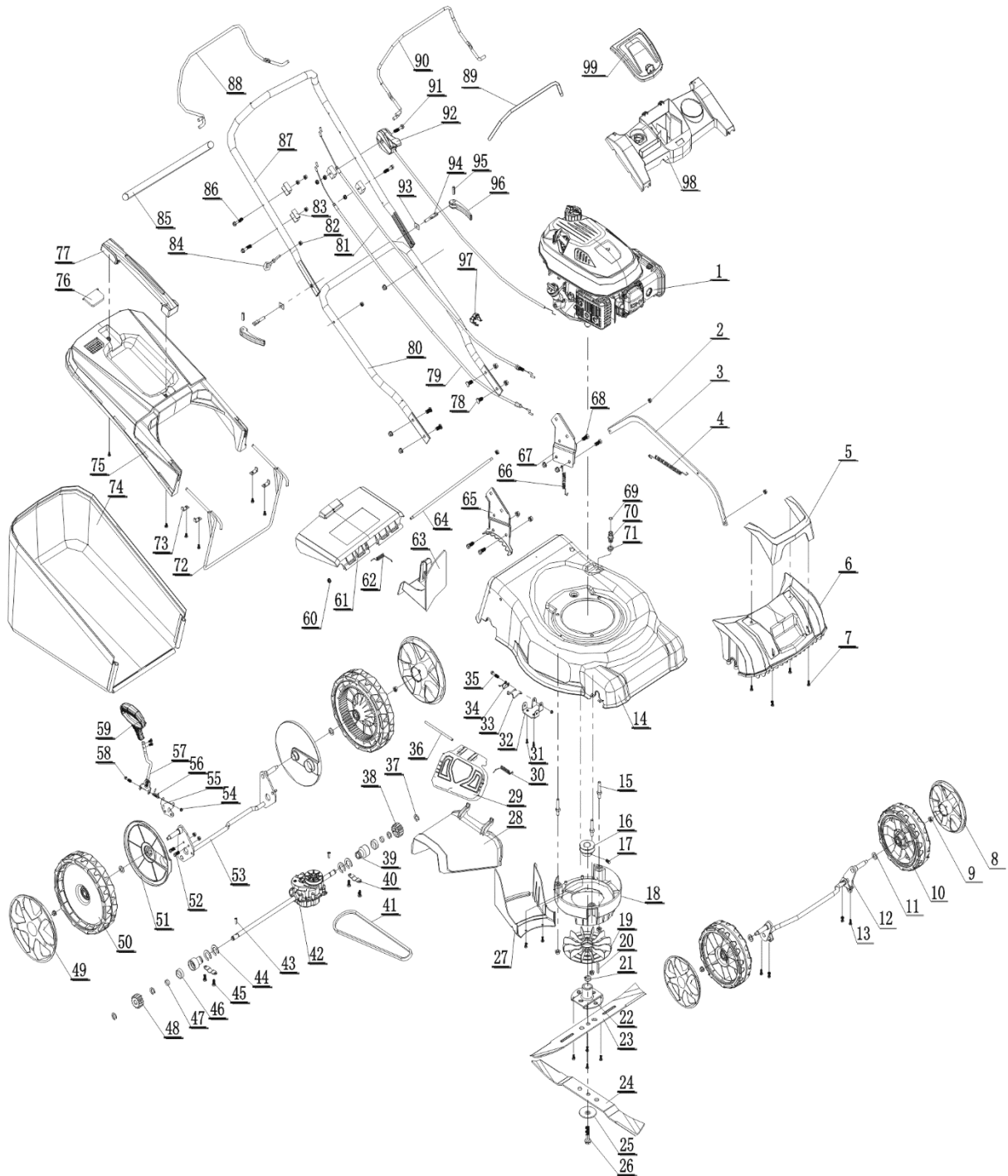
O



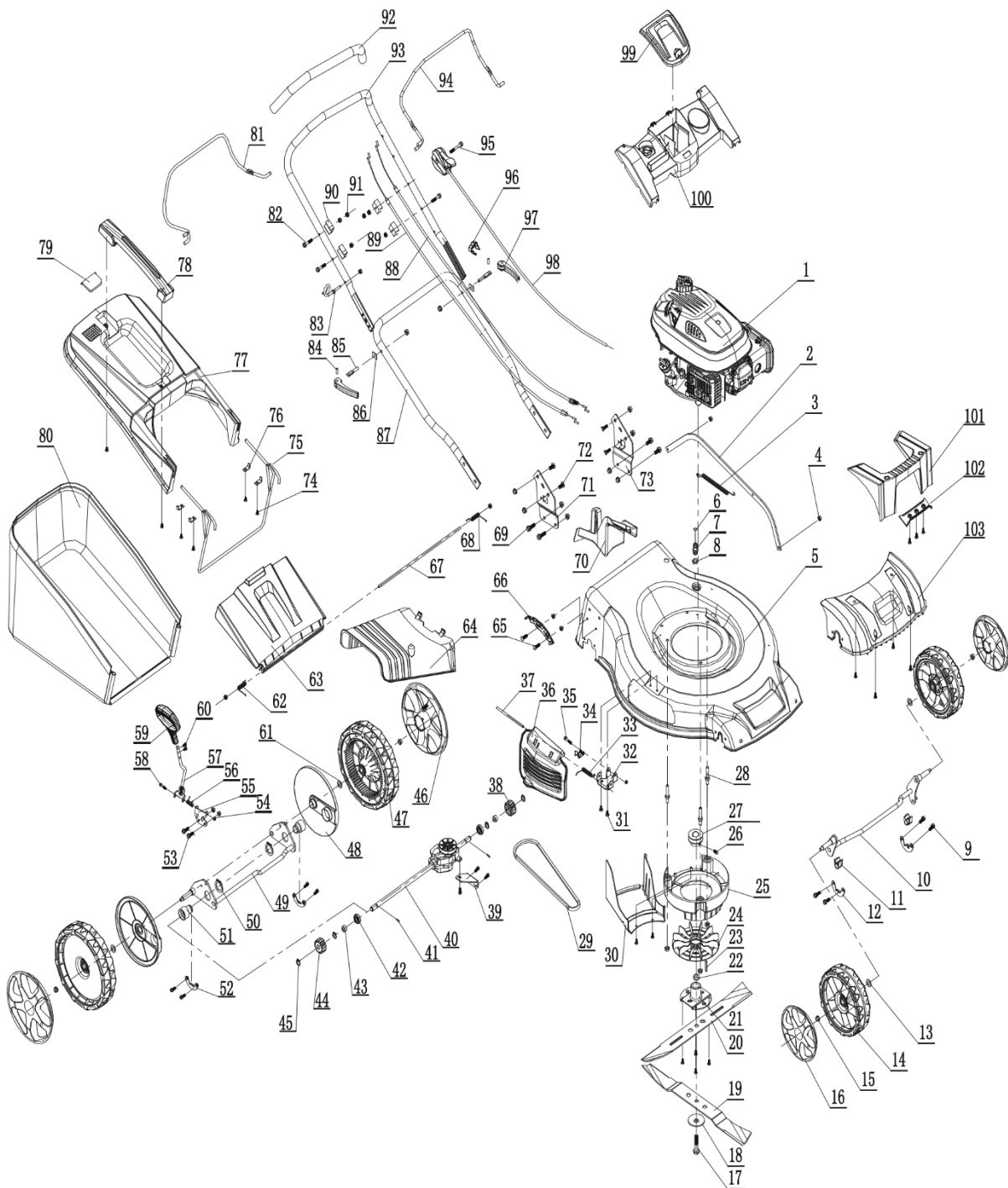


P

R



S



T

Opis piktogramów / Popis použitých piktogramů / Opis používaných piktogramov / Panaudotų piktogramų aprašymas / Lietoto piktogrammu apraksts / Az alkalmazott piktogramok magyarázata / Descrierea pictogramelor / Beschreibung der verwendeten Piktogramme / Opis piktogramov / Opis piktograma / Описание на пиктограмите.



**Nakaz: przeczytaj instrukcję obsługi / Příklad: přečtete návod k obsluze / Příklad: oboznámte sa s uživatelskou príručkou / Privaloma: perskaitykite aptarnavimo instrukciją / Norādījums: rūpīgi iepazīstieties ar lietotāja rokasgrāmatā sniegto informāciju / Utasítás: olvassa el az útmutatót / Obligatoriū: citiți manualul de utilizare / Gebot: die Bedienungsanleitung lesen / Navodilo: preberite navodila za uporabo / Jamstvo: pročítajte príručník s uputama / Заповедта: прочетете ръководството за употреба**



**Nakaz: stosować rękawice ochronne / příkaz: používejte ochranné rukavice / příkaz: používejte ochranné rukavice / privaloma: naudoti apsauginius akinius / pieprasījums: lietot aizsardzības cimdus / utasítás: használjon védőkesztyűt / obligatoriū: purtați manuși de protecție / gebot: schutzhandschuhe sind zu benutzen / Nujno: uporabljajte zaščitne rokavice / Obaveza: koristiti zaštitne rukavice / Задължително: използвайте защитни ръкавици**



**Nakaz: używać ochronników słuchu / používejte ochranu sluchu / používejte chrániče sluchu / privaloma: naudoti apsauginius akinius / lietojiet dzirdes aizsardzības līdzekļus / utasítás: használjon fülvédőt / trebuie să folosi-ți aparate pentru protecția auzului / der gehörschutz ist zu benutzen / Obvezno: uporabljajte zaščito za ušesa / Obavezo: koristite zaštitu za sluh / Задължително: използвайте защита на ушите**



**Nakaz: stosować okulary ochronne / příkaz: používejte ochranné brýle / příkaz: používejte ochranné okuliare / privaloma: naudoti apsauginius akinius / norādījums: nēsāiet aizsargacenes / utasítás: viseljen védőszemüveget / obligatoriū: folosiți ochelari de protecție / gebot: schutzbrille tragen / Obvezno: uporabljajte zaščito za oči / Zahtjev: koristiti zaštitne naočale / Задължително: използвайте средства за защита на очите**



**Nakaz: stosować obuwie przeciwpoślizgowe / Příklad: používejte protiskluzovou obuv / Příklad: používejte protišmykovú obuv / Draudimas: naudokite neslystančius batus / Rīkojums: lietojiet neslīdošus apavus / Felszólítás: használjon csúszásmentes cipőt / Injurământ: folosiți pantofi antiderapanți / Unterlassungserklärung: rutschfeste Schuhe tragen / Preposed: uporabljajte nedrseče čevlje / Obavezo: koristiti cipele koje se ne klišu / Нареджанде: използвайте нехлъзгащи се обувки /**



**Nakaz: uprzątnij teren przed koszeniem / Příklad: před sečením uklidit plochu / Příklad: pred kosením vyčistiť plochu / Nurodymas: prieš pjaunant išvalyti teritoriją / Rīkojums: pirms pļaušanas sakopt teritoriju / Felszólítás: kaszálás előtt takarítsa ki a területet / Injurământ: curățați zona înainte de cosit / Aufforderung:**

	Säubern der Fläche vor dem Mähen /Odredba: pred košnju očistite območje /Redoslijed: očistiti područje prije košnje /Нареждане: почистете района преди косене /
	<b>Zakaz: osoby trzecie nie mogą przebywać w strefie pracy kosiarki /</b> Zákaz: třetí osoby se nesmí pohybovat v pracovním prostoru sekačky /Zákaz: Tretie osoby sa nesmú pohybovať v pracovnom priestore kosačky /Draudimas: tretiesiems asmenims draudžiama patekti į šienapjovės darbo zoną /Aizliegums: trešās personas nedrīkst atrasties plaujmašīnas darba zonā /Tilalom: harmadik személyek nem tartózkodhatnak a fűnyíró munkaterületén /Interdicție: Nu este permis accesul terților în zona de lucru a motocosoare /Verbot: Der Aufenthalt von Dritten im Arbeitsbereich des Mähers ist nicht gestattet /Prepoved: tretjim osebam ni dovoljeno vstopati v delovno območje kosilnice /Zabrana: treće osobe ne smiju boraviti u radnom području s kosilicom /Забрана: не се допущат трети лица в работната зона на косачката /
	<b>Zakaz: nie kosić w kierunku nachylenia zbocza /</b> Zákaz: nesekejte ve směru svahu /Zákaz: nekosiť v smere svahu /Draudimas: negalima pjauti šlaito kryptimi /Aizliegums: nedrīkst plaut nogāzes virzienā /Tilalom: ne kaszáljon a lejtő irányába /Interdicție: nu tundeți în direcția pantei /Verbot: nicht in Richtung des Hanges mähen /Prepoved: ne kosite v smeri pobočja /Zabrana: ne kosite u smjeru nagiba /Забрана: не косете по посока на наклон /
	<b>Ostrzeżenie: trzymać ręce i stopy z dala od wirujących elementów /</b> Upozornění: Nepřiblížujte ruce a nohy k rotujícím částem /Upozornenie: udržiajte ruky a nohy mimo dosahu rotujúcich častí /İspėjimas: saugokite rankas ir kojas nuo besisukančių dalių /Bridinājums: turiet rokas un kājas tālāk no rotājošām daļām /Figyelmeztetés: tartsa távol a kezét és lábát a forgó részekről /Avertisment: țineți mâinile și picioarele departe de piesele rotative /Warnung: Halten Sie Hände und Füße von den rotierenden Teilen fern /Opozorilo: roke in noge naj bodo stran od vrtečih se delov /Upozorenje: držite ruke i noge dalje od rotirajućih dijelova /Предупреждение: держите ръцете и краката си далеч от въртящите се части /
	<b>Ostrzeżenie: zachowaj bezpieczną odległość od urządzenia – ryzyko wyrzucenia przedmiotu spod kosiarki i uderzenia w każdą z części ciała/</b> Upozornění: Dodržujte bezpečnou vzdálenost od stroje - hrozí nebezpečí vylétí předmět, který zasáhne jakoukoli část vašeho těla /Upozornenie: Dodrživajte bezpečnú vzdialenosť od stroja - hrozí nebezpečenstvo vyvrátenia predmetu spod kosačky a zasiahnutia ktorejkoľvek časti vášho tela /İspėjimas: Laikykites saugaus atstumo nuo mašinos - kyla pavojus, kad iš po vejamųjų gali būti išmestas daiktas ir pataikyti į bet kurią kūno dalį /Bridinājums: Ievērojiet drošu attālumu no mašīnas - pastāv risks, ka no plaujmašīnas apakšas var izmest kādu priekšmetu un tas var tīrīt jebkuru jūsu ķermeņa daļu /Figyelmeztetés: tartsan biztonságos távolságot a géptől - fennáll a veszélye, hogy egy tárgy a fűnyíró alól kirepül és a test bármelyik részét eltalálja /Atenție: păstrați o distanță de siguranță față de mașină - există riscul ca un obiect să fie aruncat de sub mașina de tuns iarba și să vă lovească orice parte a corpului /Warnung: Halten Sie einen Sicherheitsabstand zur Maschine ein - es besteht die Gefahr, dass ein Gegenstand unter dem Mähwerk herausgeschleudert wird und Sie an einem Körperteil trifft /Opozorilo: ohranajte varno razdaljo od stroja - nevarnost, da izpod kosilnice vrže predmet in zadene kateri koli del telesa /Upozorenje: držite se na sigurnoj udaljenosti od stroja - opasnost od izbacivanja predmeta ispod kosilice i udaranja u bilo koji dio tijela /Предупреждение: спазывайте безопасно расстояние от машины - има опасност от изхвърляне на предмет изпод косачката и попадане в някоя част от тялото ви /
	<b>Ostrzeżenie: nie zbliżaj ręk i nóg do noża tnącego, kiedy silnik pracuje – ryzyko ucięcia palców /</b> Upozornění: při běžícím motoru se držte dál od řezacího nože - hrozí nebezpečí pořezání prstů /Upozornenie: pri spustenom motore držte ruky a nohy mimo dosahu rezacieho noža - hrozí porazenie prstov /İspėjimas: laikykite rankas ir kojas atokiau nuo pjovimo peilio, kai variklis veikia - gresia pirštų nusipjovimo pavojus /Bridinājums: kad motors darbojas, rokas un kājas turiet tālāk no griešanas asmens - pastāv pirkstu iegriešanas risks /Figyelmeztetés: tartsa távol a kezét és a lábát a vágókéstől, ha a motor jár - ujjak elvágásának veszélye /Avertisment: țineți mâinile și picioarele departe de lama de tăiere atunci când motorul este în funcțiune - risc de tăiere a degetelor /Warnung: Halten Sie Hände und Füße vom Schneidmesser fern, wenn der Motor läuft - Gefahr von Schnittverletzungen an den Fingern /Opozorilo: pri delujočem motorju ne približujte rok in nog rezilu - nevarnost porazanja prstov /Upozorenje: držite ruke i noge podalje od noža za rezanje dok motor radi - opasnost od ukleštenja prstiju /Предупреждение: при работе двигателя держите руки и ноги подальше от режущего диска - опасность от порывания на пальцы /
	<b>Ostrzeżenie: Przed konserwacją i naprawą urządzenia upewnij się, że wszystkie części ruchome się zatrzymały – ryzyko ucięcia palców lub dłoni /</b> Varování: Před údržbou a opravou stroje se ujistěte, že se všechny pohyblivé části zastavily - hrozí nebezpečí pořezání prstů nebo rukou /Varovanie: Pred údržbou a opravou stroja sa uistite, že sa všetky pohyblivé časti zastavili - hrozí porazenie prstov alebo rúk /İspėjimas: Prieš atlikdami techninę priežiūrą ir remontą, įsitikinkite, kad visos judančios dalys sustojo - kyla pavojus susipjautyti pirštus arba rankas /Bridinājums: Pirms mašīnas apkopes un remonta pārliecinieties, ka visas kustīgās daļas ir apstājušās - risks sagriezt pirkstus vai rokas /Figyelmeztetés: A gép karbantartása és javítása előtt győződjön meg arról, hogy minden mozgó alkatrész megállt - ujjak vagy kéz megvágásának veszélye /Avertisment: Înainte de întreținerea și repararea mașinii, asigurați-vă că toate piesele în mișcare s-au oprit - risc de tăiere a degetelor sau a mâinilor /Warnung: Vergewissern Sie sich vor der Wartung und Reparatur der Maschine, dass alle beweglichen Teile zum Stillstand gekommen sind - Gefahr von Schnittverletzungen an Fingern oder Händen /Opozorilo: Pred vzdrževanjem in popravilom stroja se prepričajte, da so se vsi gibljivi deli ustavili - nevarnost porazanja prstov ali rok /Upozorenje: Prije održavanja i popravka uređaja, provjerite jesu li svi pokretni dijelovi zaustavljeni - opasnost od prikleštenja prstiju ili ruku /Предупреждение: Перед поддержкой и ремонт на машината се уверете, че всички движещи се части са спрели - риск от порязване на пръстите или ръцете /
	<b>Informacja: Przed konserwacją i naprawą urządzenia odłącz świecę zapłonową, przed przystąpieniem do konserwacji i naprawy zapoznaj się z instrukcją obsługi i konserwacji /</b> Informace: Před údržbou a opravami spotřebiče odpojte zapalovací svíčku, před prováděním údržby a oprav si přečtěte návod k obsluze a údržbě. Informácie: Pred údržbou a opravou spotrebiča odpojte zapaľovacia sviečka, pred vykonaním údržby a opravy si prečítajte návod na obsluhu a údržbu. Informacija: Prieš atlikdami prietaiso techninę priežiūrą ir remontą, atjunkite uždegimo žvakę, prieš atlikdami techninę priežiūrą ir remontą perskaitykite naudojimo ir techninės priežiūros instrukciją. Informacija: Pirms ierices apkopes un remonta atvienojiet aizdedzes sveci, pirms apkopes un remonta veikšanas izlasiet lietošanas un apkopes instrukciju. Információ: A készülék karbantartása és javítása előtt húzza ki a gyújtógyertyát, a karbantartás és javítás elvégzése előtt olvassa el a kezelési és karbantartási utasításokat. Informații: Înainte de a întreține și repara aparatul, deconectați bujia de aprindere, citiți instrucțiunile de utilizare și întreținere înainte de a efectua lucrări de întreținere și reparații. Information: Ziehen Sie vor der Wartung und Reparatur des Geräts die Zündkerze ab und lesen Sie die Betriebs- und Wartungsanleitung, bevor Sie Wartungs- und Reparaturarbeiten durchführen. Informacije: Pred vzdrževanjem in popravilom naprave odklopite vžigalno svečko, pred vzdrževanjem in popravilom preberite navodila za uporabo in vzdrževanje. Napomena: Prije održavanja i popravka uređaja odspojite svjećicu, a prije održavanja i popravka pročitaite priručnik za rad i održavanje. Информација: Преди да извршвате поддршка и ремонт на уреда, исклучете запалителната свещ, прочетете инструкциите за експлоатација и поддршка, преди да извршвате поддршка и ремонт.
	<b>Informacja: poziom mocy akustycznej /</b> Informace: hladina hluku / Informácie: hladina hluku / Informacija: triukšmo lygis / Informacija: trokšņa līmenis / Informació: zajsint / Information: niveau sonore / Información: nivel de ruido / Informații: nivelul zgomotului / Informatie: geluidsniveau / Information: Geräuschpegel / Informacije: raven zvočne moči / Informacije: razina zvučne snage / Информација: ниво на звукова моћност

## PL Spis treści

1. Zdjęcia i rysunki
2. Przepisy bezpieczeństwa
3. Opis urządzenia
4. Przeznaczenie urządzenia
5. Ograniczenie użycia
6. Dane techniczne
7. Przygotowanie do pracy
8. Włączanie urządzenia
9. Użytkowanie urządzenia
10. Bieżące czynności obsługowe
11. Części zamienne i akcesoria
12. Samodzielne usuwanie usterek
13. Kompletacja urządzenia
14. Wykaz części do rysunku złożeniowego
15. Karta gwarancyjna

Deklaracja zgodności została dołączona do instrukcji jako oddzielny dokument. W przypadku braku deklaracji zgodności należy się skontaktować z Dedra Exim Sp. z o.o.

**UWAGA** Podczas pracy urządzeniem zawsze przestrzegać podstawowych zasad bezpieczeństwa pracy, w celu

uniknięcia wybuchu pożaru, porażenia prądem elektrycznym lub obrażenia mechanicznego.

Przed przystąpieniem do eksploatacji urządzenia zapoznać się z treścią instrukcji obsługi. Zachować instrukcję obsługi i deklarację zgodności. Rygorystyczne przestrzeganie wskazówek i zaleceń zawartych w instrukcji obsługi wpłynie na przedłużenie żywotności urządzenia.

**UWAGA** Podczas pracy bezwzględnie przestrzegać wskazówek zawartych w przepisach bezpieczeństwa pracy.

W razie przekazania urządzenia innej osobie, przekazać jej również instrukcję obsługi i deklarację zgodności. Firma Dedra Exim nie odpowiada za wypadki powstałe w wyniku nieprzestrzegania wskazówek bezpieczeństwa pracy. Należy przeczytać uważnie wszystkie przepisy bezpieczeństwa pracy i instrukcję obsługi. Niestosowanie się do ostrzeżeń i instrukcji może skutkować wypadkiem, pożarem i/lub poważnymi obrażeniami.

## 2. Przepisy bezpieczeństwa

- Uważnie przeczytać instrukcję obsługi. Zapoznać się z elementami sterującymi.
- Nie dopuścić, aby maszyną pracowały dzieci lub osoby niezaznajomione z instrukcją obsługi.
- Maszyna powinna być użytkowana wyłącznie przez przeszkolonych operatorów. Nie używać maszyny, gdy jest się zmęczonym, chorym, pod wpływem alkoholu lub innych środków odurzających.



- Nie pracować, gdy w pobliżu znajdują się osoby postronne, dzieci lub zwierzęta.
- Pamiętać, że operator maszyny ponosi odpowiedzialność za bezpieczeństwo osób postronnych oraz ich dóbr.
- Podczas pracy nosić obuwie ochronne z antypoślizgową podeszwą i długie spodnie. Nie pracować bosą lub w odkrytym obuwiu.
- Przed pracą dokładnie sprawdzić teren i usunąć wszelkie przedmioty, które mogą zostać wyrzucone przez maszynę.
- Przed rozpoczęciem pracy przeprowadzić inspekcję pod kątem uszkodzonych lub zużytych części. Wszystkie uszkodzone lub zużyte części powinny być wymienione.
- Pracować tylko w świetle dziennym lub dobrym świetle sztucznym
- Zawsze utrzymywać stabilną pozycję podczas pracy na zboczach.
- Podczas pracy chodzić, nigdy biegać.
- Gdy maszyna zamocowana jest na kołach, podczas pracy na zboczach zawsze poruszać się w poprzek stoku, nigdy w kierunku góra-dół.
- Zachować szczególną ostrożność podczas zmiany kierunku w trakcie pracy na zboczach.
- Nie pracować na zbyt stromych zboczach.
- Zachować szczególną ostrożność, gdy ciągnie się maszynę w swoją stronę.
- Nie zmieniać ustawień ani parametrów silnika oraz systemów bezpieczeństwa maszyny.
- Uruchamiać silnik zgodnie z zaleceniami zamieszczonymi w instrukcji obsługi oraz trzymając stopy z dala od ruchomych elementów maszyny.
- Nie zbliżać rąk oraz stóp do ruchomych elementów maszyny.
- Nigdy nie podnosić ani nie przenosić maszyny, gdy silnik pracuje.
- Zatrzymać silnik gdy odchodzi się od maszyny.
- Upewnić się, że wszystkie blokady startowe i urządzenia kontrolne obecności operatora działają prawidłowo. Regularnie przeprowadzać ich kontrole.
- Kosiarka trawnikowa nie powinna pracować ani bez znajdującego się na swoim miejscu kompletnego pojemnika na trawę, ani bez znajdujących się na swoim miejscu osłon samozamykających w otworze wyrzutowym.
- Ze względu na ekspozycję na hałas i drgania oraz spaliny wydobywające się z silnika, należy robić regularne przerwy podczas pracy.
- Utrzymywać kosiarkę trawnikową w dobrej kondycji roboczej. Wszelkie prace serwisowe i wymiany wykonywać po wyłączeniu silnika.

### Przepisy bezpieczeństwa dotyczące silników spalinowych

#### UWAGA! Opary paliwa są wysoce łatwopalne.

- Paliwo przechowywać w specjalnie przystosowanych do tego zbiornikach.
- Uzupełniać paliwo na zewnątrz pomieszczeń. Podczas uzupełniania paliwa nie palić papierosów.
- Paliwo uzupełniać przed rozpoczęciem pracy. Nie odkręcać korka zbiornika paliwa oraz nie uzupełniać paliwa, gdy silnik pracuje lub jest gorący.
- Jeśli dojdzie do rozlewu paliwa, nie uruchamiać maszyny. Przenieść maszynę z dala od miejsca rozlania i unikać źródeł zapalenia do momentu, gdy paliwo całkowicie odparuje.
- Nie uruchamiać silnika w zamkniętej przestrzeni, w której mogą zbierać się niebezpieczne opary tlenu węgla
- Zmniejszyć ustawienie przepustnicy przed wyłączeniem silnika.
- Nigdy nie przechowywać maszyny z paliwem w zbiorniku w pomieszczeniach zamkniętych, gdzie mogą zbierać się niebezpieczne opary.
- Przed umieszczeniem maszyny w miejscu przechowywania odczekać, aż silnik całkowicie ostygnie.
- Zbiornik paliwa osuszać wyłącznie na zewnątrz pomieszczeń.

#### Ostrzeżenia dodatkowe dotyczące kosiarek spalinowych

- Nigdy nie dotykać osłony rury wydechowej lub żeber chłodnicy, gdy silnik jest gorący, ze względu na niebezpieczeństwo poparzenia ciała. Podczas pracy urządzenia, takie elementy jak rura wydechowa, silnik i inne powierzchnie osiągają bardzo wysokie temperatury! Zwróć uwagę na oznaczenia na produkcie.
- Zakładać rękawice robocze podczas usuwania i ponownego montażu noża tnącego.
- Nie napełniać zbiornika paliwa do krawędzi wlewu oleju! Zostawiać trochę miejsca na rozprężenie benzyny. Po napełnieniu upewnij się, że korek wlewu paliwa jest dokładnie dokręcony.
- Zużyty lub uszkodzony nóż tnący niezwłocznie wymienić na nowy.
- Utrzymywać w należytym stanie nakrętki, śruby i wkręty, aby być pewnym, że urządzenie będzie pracowało bezpiecznie.
- Zawsze zatrzymać silnik i zdejmować przewód zasilający ze świecy przed: czyszczeniem, przeglądem technicznym lub naprawą kosiarki.
- Operator lub użytkownik jest odpowiedzialny za wypadki lub występujące zagrożenia wobec innych osób lub otoczenia.

### 3. Opis urządzenia

Rys. A: 1. Rękojeść, 2. Dźwignia hamulca, 3. Dźwignia sprzęgła napędu, 4. Uchwyt linki rozrusznika, 5. Korek wlewu paliwa, 6. Korek wlewu oleju, 7. Kosz na trawę, 8. Dźwignia regulacji wysokości cięcia, 9. Wyrzut boczny, 10. Przewód przyłączeniowy świecy zapłonowej, 11. Filtr powietrza, 12. Tłumik, 13. Manetka regulacji prędkości obrotowej, 14. Panel

### 4. Przeznaczenie urządzenia

Urządzenie przeznaczone jest do koszenia naturalnej trawy w przydomowych trawnikach i ogrodach. Jakkolwiek próby modyfikacji lub adaptacji do innych celów są niedopuszczalne.

### 5. Ograniczenia użycia

Urządzenie może być użytkowane tylko zgodnie zamieszczonymi poniżej „Dopuszczalnymi warunkami pracy”.  
Urządzenie nie powinno być wykorzystywane do koszenia bardzo wysokiej lub mokrej trawy.

Samowolne zmiany w budowie mechanicznej i elektrycznej, wszelkie modyfikacje, czynności obsługowe nieopisane w instrukcji obsługi będą traktowane jako bezprawne i powodują natychmiastową utratę praw gwarancyjnych, a deklaracja zgodności traci ważność.

Użytkowanie niezgodne z przeznaczeniem, bądź niezgodnie z instrukcją obsługi spowoduje natychmiastową utratę praw gwarancyjnych.

Dopuszczalne warunki pracy  
Urządzenie jest przeznaczone tylko do pracy na zewnątrz.  
Nie pracować podczas występowania opadów atmosferycznych i ryzyka wystąpienia wyładowań atmosferycznych.

### 6. Dane techniczne

Model	DED8724Q-46C	DED8725Q-56L
Szerokość koszenia [mm]	460	560
Moc silnika [kW]	3,6	3,6
Pojemność skokowa silnika [cm <sup>3</sup> ]	173	196
Maksymalna prędkość obrotowa silnika [min <sup>-1</sup> ]	2800	2800
Masa urządzenia [kg]	36	36
Wysokość koszenia [mm]	25-75	25-75
Pojemność oleju [l]	0,6	0,6
Pojemność zbiornika paliwa [l]	1	1
Gwarantowany poziom mocy akustycznej L <sub>WA</sub> [dB(A)]	96	98
Poziom ciśnienia akustycznego na stanowisku operatora L <sub>pA</sub> [dB(A)]	82,1	82,1
Niepewność pomiaru K dla L <sub>pA</sub> [dB(A)]	3	3
Poziom mocy akustycznej L <sub>WA</sub> [dB(A)]	93,7	93,7
Niepewność pomiaru K dla L <sub>WA</sub> [dB(A)]	1,6	1,6
Wartość drgań a <sub>n</sub> [m/s <sup>2</sup> ]	2,987 / 2,843	2,987 / 2,843
Niepewność pomiaru K dla drgań [m/s <sup>2</sup> ]	1,5	1,5

#### Informacja na temat drgań i hałasu

Wartość łączna drgań a<sub>n</sub> oraz niepewność pomiaru określono zgodnie z normą EN ISO 3744:2010 i podano w tabeli.

Emisja hałasu została określona zgodnie z EN ISO 3744:2010, wartości podano powyżej w tabeli.

#### **UWAGA** Hałas może spowodować uszkodzenie słuchu, podczas pracy zawsze używać środków ochrony słuchu!

Deklarowana łączna wartość drgań i hałasu została zmierzona zgodnie ze standardową metodą badania i może być wykorzystana do porównania jednego urządzenia z drugim. Podany poziom drgań i hałasu może być również wykorzystywany do wstępnej oceny narażenia na drgania i hałas. Poziom drgań i hałasu podczas rzeczywistego użytkowania urządzenia może się różnić od zadeklarowanych wartości, w zależności od sposobu użycia narzędzi roboczych, w szczególności od rodzaju obrabianego przedmiotu oraz od konieczności określenia środków mających na celu ochronę operatora. Aby dokładnie oszacować narażenia w rzeczywistych warunkach użytkowania, należy wziąć pod uwagę wszystkie części cyklu operacyjnego, obejmujące także okresy, gdy urządzenie jest wyłączone lub gdy jest ono włączone, ale nie jest używane do pracy.

### 7. Przygotowanie do pracy

#### **UWAGA** Przed przystąpieniem do pracy urządzenie musi być kompletnie zmontowane i przygotowane według poniższych instrukcji.

#### Montaż rękojeści

Dolną część rękojeści połączyć śrubami (Rys. B, 1) z elementami obudowy znajdującymi się powyżej tylnych kół (Rys. B, 2)  
Górną część rękojeści nałożyć na dolną, zabezpieczyć śrubami (Rys. B, 3), podkładkami oraz nakrętkami motylkowymi (Rys. B, 4).

#### Montaż dodatkowego panelu na rękojeści

Na zmontowaną rękojeść nałożyć panel dodatkowy, wyprofilowane wypusty skręć dołączonymi śrubami do rękojeści.

#### Montaż linek do dźwigni

Przełóż linkę hamulca przez otwór w dźwigni hamulca (Rys. C, 1), a linkę sprzęgła napędu przez dźwignię sprzęgła napędu (Rys. C, 2). Upewnij się, że są zamocowane pewnie i nie wypadają.

#### **UWAGA** Kosiarka może pracować w trzech trybach: koszenie ze zbieraniem skoszonej trawy do kosza, koszenie z wyrzutem bocznym, koszenie z mulczowaniem.

#### **UWAGA** Nigdy nie używać kosiarki bez zamontowanego kosza na trawę lub osłony wyrzutu bocznego lub osłony do mulczowania.

Spośród trzech trybów wybierz jeden i postępuj zgodnie z opisem montażu

Tryb pracy	Kosz na trawę	Osłona wyrzutu bocznego	Osłona do mulczowania
Zbieranie do kosza	+	-	-
Wyrzut boczny	-	+	+
Mulczowanie	-	-	+

(Znak „+” oznacza, że akcesoria należy zamontować do danego trybu pracy, zaś znak „-” oznacza, że dane akcesoria muszą być zdemontowane).

#### Montaż kosza na trawę

W przypadku koszenia trawy z założonym koszem na trawę: unieś tylną osłonę (Rys. D, 1), trzymając za uchwyt kosza (Rys. D, 2) i wykorzystując haki znajdujące



się na koszu, zaczep o pręt znajdujący się powyżej wylotu kosiarki (Rys. D, 3). Opuść tylną osłonę.

### Montaż osłony wyrzutu bocznego

W przypadku koszenia trawy z wyrzutem bocznym: unieś osłonę boczną (Rys. E, 1) i załóż osłonę wyrzutu bocznego (Rys. E, 2). Upewnij się, że osłona jest zamocowana prawidłowo i nie wypadła.

### Montaż osłony do mulczowania

W przypadku zamiaru koszenia trawy z mulczowaniem: unieś tylną osłonę (Rys. F, 1), załóż osłonę do mulczowania (Rys. F, 2).

**UWAGA** Kosiarka wyposażona jest w silnik czterosuwowy, który jest dostarczany bez oleju silnikowego. Przed pierwszym użyciem należy uzupełnić olej.

### Uzupełnianie oleju w silniku

Przed uruchomieniem urządzenia, odkręć korek wlewu oleju (Rys. G, 1) i wlej olej dedykowany do silników czterosuwowych w ilości określonej w danych technicznych (max. 0,6 L). Podczas wlewania oleju korzystaj z lejka, ewentualne rozlane pozostałości dokładnie wytrzyj.

### Sprawdzanie poziomu oleju

Po pierwszym uzupełnieniu odczekaj kilka minut, następnie sprawdź poziom oleju. W tym celu zaopatr się w niepalące czyściwo.

Wykręć korek oleju i wytrzeć bagnet czyściwem. Następnie umieść bagnet we wlewie oleju, wkręcając go do końca przed jego ponownym wyciągnięciem. Po wyciągnięciu bagnetu, poziom oleju powinien znajdować się pomiędzy wskazaniem minimalnym a maksymalnym.

### Tankowanie paliwa

**UWAGA** Opary benzyny są wysoce łatwopalne. Paliwo wlewaj tylko na zewnątrz pomieszczeń. Nie pal w czasie tankowania. Stosuj się do wszystkich zaleceń zawartych w „Przepisach bezpieczeństwa” podczas tankowania paliwa.

Odkręć korek zbiornika paliwa (Rys. A, 5). Zalej zbiornik paliwa benzyną bezołowiową 95 z wykorzystaniem lejka w ilości określonej w danych technicznych (max. 1 L). Nie wolno przekraczać maksymalnego poziomu paliwa (Rys. I, 1). W przypadku rozlania paliwa dokładnie wytrzeć wszystkie jej pozostałości.

### Ustawianie wysokości cięcia

W celu ustawienia wysokości cięcia odciągnij dźwignię regulacji (Rys. A, 8) w kierunku koła i przestaw w odpowiednią zapadkę (Rys. H). Odpowiednią wysokość cięcia dobierz do wysokości koszonej trawy. Jeśli trawa jest wysoka, koszenie rozpocznij od najwyższej wysokości, stopniowo ją zmniejszając w razie potrzeby.

## 8. Włączanie urządzenia

**UWAGA** Przed uruchomieniem urządzenia bezwzględnie wykonaj czynności opisane w rozdziale „Przygotowanie do pracy”.

**UWAGA** Przed uruchomieniem urządzenia upewnij się, że wszystkie dźwignie (hamulca, sprzęgła napędu) pracują prawidłowo. Regularnie sprawdzaj ich działanie.

### Rozruch silnika

Dźwignię hamulca (Rys. J, 1) przyciągnij do rękocyfki i przytrzymaj. Pociągnij za uchwyty linki rozrusznika (Rys. J, 2), aby uruchomić silnik. Jeśli rozruch nie nastąpi za pierwszym razem, powtórz czynność ponownie, cały czas trzymając dźwignię hamulca przyciągniętą do rękocyfki.

Zwolnienie dźwigni hamulca spowoduje zatrzymanie silnika. Silnik i zespół noża tnącego mogą się obracać przez chwilę po puszczeniu dźwigni hamulca. Przed przystąpieniem do dalszych czynności należy upewnić się, że silnik zatrzymał się całkowicie.

### Uruchamianie napędu

Trzymając dźwignię hamulca, drugą ręką przyciągnij dźwignię sprzęgła napędu (Rys. A, 3) w kierunku rękocyfki (Rys. A, 1). Zachowaj szczególną ostrożność i bezpieczną pozycję – kosiarka zacznie poruszać się do przodu.

Puszczenie dźwigni sprzęgła napędu spowoduje zatrzymanie napędu. Podczas wykonywania manewrów cofania, nawracania itp. zwalnij dźwignię sprzęgła napędu i manewruj kosiarką ręcznie.

### Regulacja prędkości obrotowej silnika

W celu zwiększenia obrotów silnika przesun manetkę w kierunku symbolu zająca (Rys. K, 2), w celu zmniejszenia prędkości przesun manetkę w kierunku symbolu zółwia (Rys. K, 1).

## 9. Użytkowanie urządzenia

**UWAGA** Przed rozpoczęciem koszenia operator powinien się zapoznać i zastosować się do wszystkich przepisów bezpieczeństwa zawartych w pkt. 2.

Kosząc trawę poruszaj się w liniach prostych, na zakładkę (tak, aby kolejne przejście pokrywało się częściowo z poprzednim). W przypadku koszenia z koszem na trawę, sprawdzaj regularnie, czy koszt nie jest zapchany. Niewykonanie tej czynności może doprowadzić do zapchania się otworu wyrzutowego kosiarki.

W celu opróżnienia kosza na trawę, zatrzymaj kosiarkę (puścić dźwignię hamulca – Rys. A, 2).

### Przed zdjęciem kosza upewnij się, że zespół noża tnącego zatrzymał się.

Kosz na trawę zdejmuj w odwrotnej kolejności względem zakładania (Rys. D). Przed ponownym założeniem kosza na trawę upewnij się, że otwór wylotowy nie jest zapchany resztkami skoszonej trawy.

W przypadku koszenia z wyrzutem bocznym, poruszaj się skręcając w lewo, aby uniknąć wyrzucania trawy na nieskoszoną część trawnika.

W przypadku koszenia z mulczowaniem, rozdrobniona trawa jest rozrzucona przez kosiarkę równomiernie po całej powierzchni trawnika. Mulczowanie (inaczej: ściółkowanie) w normalnych warunkach użytkowania trawnika zabezpiecza grunt przed nadmierną erozją, a rozdrobniona trawa ulega biodegradacji, nawożąc trawnik.

W celu osiągnięcia optymalnej wydajności urządzenia, utrzymuj je w czystości. Regularnie podczas pracy wyłączaj urządzenie i sprawdzaj, czy resztki skoszonej trawy nie zapchały żadnego z otworów wyrzutowych.

## 10. Biezące czynności obsługowe

**UWAGA** Wszystkie czynności obsługowe przeprowadzaj przy wyłączonym silniku i zdjętym przewodzie przyłączeniowym świecy zapłonowej.

### Odlączenie świecy zapłonowej

Po wyłączeniu i wystudzeniu urządzenia, zdejmij ze świecy zapłonowej (Rys. M, 1) przewód przyłączeniowy (Rys. M, 2).

### Czyszczenie

Urządzenie utrzymuj w czystości. Podczas czyszczenia przechylaj urządzenie na bok tak, aby gaźnik znajdował się u góry, a tłumik na dole.

Nagromadzoną trawę wewnątrz obudowy usuwaj za pomocą drewnianego, stępienego narzędzia. Zwracaj szczególną uwagę na ostre krawędzie noża – występuje ryzyko skaleczenia.

Regularnie, po każdym użyciu oczyść kosz na trawę i sprawdź pod kątem uszkodzeń.

Obudowę kosiarki od góry i inne elementy czyść przy użyciu miękkiej szmatki lub sprężonego powietrza. Nie używaj rozpuszczalników i detergentów, mogą one uszkodzić elementy urządzenia!

### Zespół noża tnącego

**UWAGA** Podczas prac związanych z konserwacją zespołu noża tnącego zawsze zakładaj rękawice ochronne i zwracaj szczególną uwagę na ostre krawędzie noża.

W celu demontażu lub montażu noża tnącego, zaopatr się w drewniany klocek, który posłuży do zablokowania noża tak, aby nie obracał się podczas odkręcania.

### Podczas operacji dokręcania i odkręcania śruby nie trzymaj noża gołą ręką!

Zespół noża tnącego składa się z uchwyty (Rys. L, 4), podwójnego noża tnącego (Rys. L, 3), podkładki (Rys. L, 2) i śruby (Rys. L, 1). Do odkręcania i dokręcania śruby używaj klucza płaskiego. Podkładkę ułóż tak, aby jej wklęsła strona była skierowana do ostrza, a wypukła w kierunku śruby.

### Świeca zapłonowa

**UWAGA** Ostrożnie dokręć świecę zapłonową po konserwacji. Świeca nie może być dokręcona zbyt luźno (luzy wyczuwalne pod palcem), ani też za mocno (nie należy do dokręcania świecy używać przedłużanych dźwigni ani kluczy elektrycznych).

Stan świecy zapłonowej kontroluj regularnie. Sprawdzaj również stan przewodu przyłączeniowego świecy, czy nie jest zużyty, czy izolacja nie jest popękana lub sparciata.

Świecę odkręcaj i dokręcaj, przy użyciu klucza do świec.

Czyść elektrody świecy za pomocą szczotki drucianej. Za pomocą szczeliniomierza sprawdzaj, jaka jest odległość między elektrodami – jej odległość powinna zawierać się pomiędzy 0,7 a 0,8 mm.

### Sprawdzanie poziomu oleju, spuszczenie oleju

W celu sprawdzenia i uzupełnienia poziomu oleju postępuj, zgodnie z opisem zawartym w rozdziale 7. instrukcji obsługi.

Spuszczenie oleju możliwe jest przez śrubę spustową, która znajduje się poniżej szyjki pod korkiem wlewu oleju (Rys. O, 1). Nie dopuszczaj, aby zużyty olej rozlewał się na ziemię – bierz go do odpowiedniego pojemnika i utylizuj zgodnie z lokalnymi przepisami.

### Czyszczenie filtra powietrza

Wciśnij zatraski (Rys. N, 1), zdejmij pokrywę filtra powietrza (Rys. N, 2). Wewnątrz znajdują się 2 filtry, gąbkowy filtr wstępny (Rys. N, 3) i filtr kieszeniowy (Rys. N, 4).

### Jeśli filtry są uszkodzone, należy je bezwzględnie wymienić.

Czyścić filtry za pomocą sprężonego powietrza, przedmuchiwać od strony wewnętrznej filtra na zewnątrz. Nie używaj szczotek ani detergentów!

Miękką szmatką wytrzyj brud z podstawy filtra (Rys. N, 5) zwracając szczególną uwagę, żeby nic nie dostało się do otworów i przewodu powietrznego!

Montaż filtrów przeprowadzaj w odwrotnej kolejności.

### Spuszczenie paliwa

W przypadku przechowywania urządzenia przez czas dłuższy niż miesiąc spuść paliwo ze zbiornika paliwa ale również z gaźnika. Gaźnik znajduje się za osłoną filtra powietrza (Rys. A, 11). Odkręć śrubę spustową w gaźniku i zbierz resztkę paliwa z gaźnika do odpowiedniego pojemnika. Ewentualne pozostałości dokładnie wytrzyj.

### Nastawa napięcia linek

**UWAGA** Jeżeli użytkownik nie posiada odpowiedniej wiedzy i doświadczenia w zakresie regulacji, nie powinien samodzielnie przeprowadzać opisanych poniżej czynności – w takim przypadku należy zwrócić się do autoryzowanego serwisu.

Wraz z czasem użytkowania urządzenia dochodzi do naturalnego zużycia i rozciągnięcia się linek hamulca i sprzęgła napędu. Jeśli zachodzi potrzeba, użytkownik może samodzielnie dokonać nastawy napięcia linek.

### Regulacja linki hamulca

Śruba regulacyjna znajduje się obok korka wlewu paliwa (Rys. P). Aby wyregulować linkę hamulca poluzuj obydwie nakrętki blokujące. Przesuwając śrubę w kierunku tyłu kosiarki wydłuża się część pracującą pancerza, przez co zwiększa się napięcie linki. Po prawidłowym ustawieniu dokręć nakrętki blokujące.

### Regulacja linki sprzęgła napędu

Śruba regulacyjna znajduje się w dolnej części rękocyfki kosiarki. Poluzuj nakrętkę kontrolującą (Rys. R, 1). Rozkręcenie osłon pancerza (Rys. R, 2 i 3) spowoduje wydłużenie części pracującej pancerza, co zwiększa napięcie linki. Po prawidłowym ustawieniu dokręć nakrętkę kontrolującą.

## Przechowywanie i transport

Gdy urządzenie nie jest użytkowane, przechowuj je w miejscu poza zasięgiem dzieci. Urządzenie oraz inne elementy wymienione w kompletacji należy transportować w miarę możliwości w oryginalnym opakowaniu, w sposób nienarażający ich na działanie szkodliwych warunków otoczenia takich jak: wilgoć, opady atmosferyczne, wysoka temperatura (powyżej 50°C).

## Plan przeglądów

		Przed każdym użyciem	Po pierwszym miesiącu (lub po 5 h pracy)	Co 3 miesiące (lub co 25 h pracy)	Co pół roku (lub co 50 h pracy)	Co roku (lub co 100 h pracy)	Co 2 lata (lub co 250 h pracy)
Przeglądy możliwe do samodzielnego wykonania							
Olej silnikowy	Sprawdzenie	X					
	Wymiana		X	X			
Filtr powietrza	Sprawdzenie	X					
	Czyszczenie			X			
	Wymiana					X	
Świeca zapłonowa	Sprawdzenie i nastawa					X	
	Wymiana						X
Zbiornik paliwa	Czyszczenie			X			
Napięcie linek	Sprawdzenie	X					
	Regulacja					X	
Przewód paliwowy	Sprawdzenie						X
	Wymiana						X
Przeglądy do wykonania w autoryzowanym serwisie							
Luz na zaworach	Sprawdzenie i nastawa					X	
Komora spalania	Czyszczenie					X	

## 11. Części zamienne i akcesoria

**UWAGA** Użycie nieoryginalnych części (noży tnących itp.) może prowadzić do uszkodzenia kosiarki, a także w skrajnym przypadku do poważnych obrażeń ciała.

W celu zakupu części zamiennych i akcesoriów należy skontaktować się z serwisem Dedra Exim. Dane kontaktowe znajdują się na 1. stronie instrukcji. Przy zamawianiu części zamiennych prosimy podać numer partii umieszczony na tabliczce znamionowej oraz numer części z rysunku złożeniowego. W okresie gwarancyjnym naprawy dokonywane są na zasadach podanych w karcie gwarancyjnej. Reklamowany produkt prosimy przekazać do naprawy w miejscu zakupu (sprzedawca zobowiązany jest przyjąć reklamowany produkt), przesłać do serwisu centralnego Dedra Exim lub przesłać do serwisu najbliższego względem miejsca zamieszkania (lista serwisów na stronie [www.dedra.pl](http://www.dedra.pl)). Prosimy uprzejmie dołączyć wypełnioną kartę gwarancyjną. Po okresie gwarancyjnym naprawy wykonuje serwis centralny. Uszkodzony produkt należy przesłać do serwisu (koszty wysyłki pokrywa użytkownik).

## 12. Samodzielne usuwanie usterek

**UWAGA** Przed przystąpieniem do samodzielnego usuwania usterek odłączyć urządzenie od zasilania.

Problem	Przyczyna	Rozwiązanie
Silnik nie chce się uruchomić	Brak paliwa	Uzupelnić paliwo
	Zły jakości paliwo	Spuścić paliwo ze zbiornika i z gaźnika, zmienić paliwo
	Źle podłączona świeca zapłonowa	Sprawdzić podłączenie świecy zapłonowej, poprawić
	Świeca zapłonowa zalana paliwem	Wykręcić świecę zapłonową, oczyścić, wysuszyć i założyć ponownie
	Uszkodzona świeca zapłonowa	Wymienić świecę zapłonową
	Uszkodzony gaźnik	Przekazać urządzenie do serwisu
	Uszkodzenie układu zapłonu	Przekazać urządzenie do serwisu
Silnik nie pracuje z pełną mocą	Zatkany filtr powietrza	Sprawdzić i oczyścić filtr powietrza, w razie potrzeby wymienić
	Zły jakości paliwo	Spuścić paliwo ze zbiornika i z gaźnika, zmienić paliwo
	Uszkodzony gaźnik	Przekazać urządzenie do serwisu
	Uszkodzenie układu zapłonu	Przekazać urządzenie do serwisu

	Zablokowane zawory silnika	Przekazać urządzenie do serwisu
Kosiarka gubi trawę, mimo założonego kosza na trawę	Założony wkład do mulczowania	Wyjąć wkład do mulczowania
	Pełen kosz na trawę	Sprawdzić kosz, opróżnić
Urządzenie wpada w nienaturalne wibracje	Niewyważony lub źle wyważony nóż tnący	Przekazać nóż do wyważenia kompetentnej osobie
	Skrzywiony wał po uderzeniu w przeszkodę	Przekazać urządzenie do serwisu

## 13. Kompletacja urządzenia

- Kosiarka – 1 szt.,
- Kosz na trawę – 1 szt.,
- Oslona do mulczowania – 1 szt.,
- Oslona wyrzutu bocznego – 1 szt.,
- Śruba rękojści z podkładką i nakrętką motylkową – 2 kpl.,
- Śruba z nakrętką – 4 kpl.
- Uchwyt z rękojeścią.
- Panel

## 14. Wykaz części do rysunku złożeniowego

### DED8724Q-46C

LP	Nazwa części	LP	Nazwa części
1	Silnik spalinowy	51	Koło wewnętrzne
2	Nakrętka	52	Wkręt z łbem krzyżowym
3	Łącznik	53	Oś tylna
4	Sprężyna	54	Nakrętka
5	Rękojeść	55	Uchwyt rękojści
6	Korpus	56	Sprężyna
7	Wkręt z łbem krzyżowym	57	Rękojeść
8	Zaślepka koła	58	Śruba z łbem sześciokątnym
9	Nakrętka	59	Mocowanie rękojści
10	Koło tylne	60	Nakrętka
11	Podkładka	61	Zaślepka wyrzytnika tylnego
12	Oś kół przednich	62	Sprężyna
13	Wkręt z łbem krzyżowym	63	Oslona do mulczowania
14	Oslona noża tnącego	64	Pręt osłony kanału wyrzutowego
15	Kołek gwintowany	65	Wspornik prawy rękojści
16	Koło pasowe napędowe	66	Sprężyna naciągu przekładni
17	Wkręt	67	Wspornik lewy rękojści
18	Oslona paska napędowego	68	Wkręt
19	Wiatrak	69	Oring
20	Klin	70	Łącznik
21	Podkładka noży tnących	71	Nakrętka sześciokątna
22	Gniazdo noży tnących	72	Rama zbiornika na urobek
23	Tarcza tnąca	73	Płytko dociskowa
24	Tarcza tnąca	74	Kosz na trawę część z tkaniny
25	Podkładka	75	Kosz na trawę część z tworzywa sztucznego
26	Śruba ostrzy	76	Zaślepka
27	Oslona paska napędowego	77	Rękojeść kosza na trawę
28	Oslona wyrzutnika	78	Wkręt montażowy
29	Zaślepka wyrzutnika bocznego	79	Linka
30	Sprężyna	80	Rękojeść część dolna
31	Wręt samogwintujący	81	Linka hamulca
32	Wspornik	82	Nakrętka
33	Ogranicznik	83	Uchwyt przewodu
34	Sprężyna skrętna	84	Zawieszka szarpanki
35	Wkręt	85	Oslona rękojści
36	Pręt mocowania osłony	86	Wkręt
37	Segger	87	Rękojeść część góna
38	Zębatka napędowa prawa	88	Dźwignia sprzęgła
39	Tuleja łożyska	89	Oslona dźwigni sprzęgła
40	Ołytka montażowa osi tylnej	90	Pręt hamulca
41	Pasek rozrządu	91	Wkręt z łbem krzyżowym
42	Przekładnia	92	Dźwignia napędu
43	Czop	93	Uszczelka
44	Segger	94	Pręt zatrasku
45	Wkręt montażowy	95	Sworzeń elastyczny
46	Gniazdo łożyska	96	Pokrętło
47	Tuleja przekładni	97	Zaciski
48	Zębatka napędowa prawa	98	Panel
49	Zaślepka koła	99	Pokrywa panelu
50	Koło tylne		

## DED8725Q-56L

LP	Nazwa części	LP	Nazwa części
1	Silnik spalinowy	53	Wkręt z łbem krzyżowym
2	Łącznik	54	Podkładka
3	Sprężyna	55	Wspornik rękojeści prawej
4	Nakrętka	56	Sprężyna
5	Obudowa	57	Dźwignia regulacji wysokości cięcia
6	Podkładka	58	Śruba z łbem sześciokątnym
7	Łącznik	59	Mocowanie rękojeści
8	Nakrętka sześciokątna	60	Wkręt z łbem krzyżowym
9	Wkręt z łbem krzyżowym	61	Podkładka
10	Oś przednia	62	Sprężyna osłony wyrzutnika tylnego
11	Blokada osi przedniej	63	Zaślepka wyrzynika tylnego
12	Gniazdo osi kół przednich	64	Wyrzutnik boczny
13	Podkładka	65	Wkręt
14	Koła	66	Korpus przekładni
15	Nakrętka	67	Pręt osłony kanału wyrzutowego
16	Zaślepka koła	68	Sprężyna osłony wyrzutnika tylnego
17	Śruba ostrzy	69	Wkręt
18	Podkładka	70	Kanał wylotowy
19	Tarcza tnąca	71	Wspornik lewy rękojeści
20	Tarcza tnąca	72	Wkręt montażowy
21	Gniazdo noży tnących	73	Wspornik prawy rękojeści
22	Nakrętka	74	Wkręt z łbem krzyżowym
23	Klin	75	Rama zbiornika na urobek
24	Turbina	76	Płytki dociskowa
25	Oslona paska napędowego	77	Kosz na trawę część z tworzywa sztucznego
26	Trzcina	78	Rękojeść kosza na trawę
27	Koło pasowe napędowe	79	Zaślepka
28	Kolek gwintowany	80	Kosz na trawę część z tkaniny
29	Pasek rozrządu	81	Dźwignia sprzęgła
30	Oslona paska napędowego	82	Wkręt
31	Wkręt samogwintujący	83	Zawieszka szarpanki
32	Wspornik	84	Sworzeń elastyczny
33	Sprężyna	85	Pręt zatrzasku
34	Ogranicznik	86	Uszczelka
35	Wkręt	87	Rękojeść część dolna
36	Oslona boczna	88	Linka hamulca
37	Pręt mocowania osłony	89	Linka
38	Zębatka napędowa prawa	90	Uchwyt przewodu
39	Płytki dociskowa	91	Nakrętka
40	Wałek napędu	92	Oslona rękojeści
41	Czop	93	Rękojeść część góna
42	Gniazdo łożyska	94	Dźwignia napędu
43	Tuleja przekładni	95	Wkręt z łbem krzyżowym
44	Zębatka napędowa prawa	96	Zaciski
45	Segger	97	Zatrząsk blokady rękojeści
46	Zaślepka koła	98	Dźwignia napędu
47	Koła	99	Oslona panelu
48	Koło wewnętrzne	100	Panel
49	Oś tylna	101	Rękojeść
50	Segger	102	Element montażowy rękojeści
51	Gniazdo łożyska	103	Korpus
52	Pozycjoner kół		

Karta gwarancyjna  
na

## Kosiarka spalinowa z napędem

Nr katalogowy: ..... nr partii: .....

(zwane dalej Produktem)

Data zakupu Produktu: .....

Pieczęć sprzedawcy

Data i podpis sprzedawcy: .....

**Oświadczenie Użytkownika:**

Potwierdzam, że zostałem poinformowany o warunkach gwarancji oraz skutkach nieprzebrzegania wytycznych zawartych w Instrukcji obsługi i karcie gwarancyjnej. Warunki niniejszej gwarancji są mi znane, co potwierdzam własnoręcznym podpisem:

.....

Data i miejsce

.....

Podpis Użytkownika

**I. Odpowiedzialność za Produkt**

1. Gwarant – Dedra Exim Sp. z o.o. z siedzibą w Pruszkowie, adres: ul. 3 Maja 8, 05-800 Pruszków, KRS 0000062517, Sąd Rejonowy dla m.st. Warszawy w Warszawie, XIV Wydział Gospodarczy Krajowego Rejestru Sądowego, NIP 527-020-49-33, kapitał zakładowy: 100 980.00 zł.
2. Na warunkach określonych w niniejszej karcie gwarancyjnej Gwarant udziela gwarancji na Produkt, pochodzący z dystrybucji Gwaranta.
3. Odpowiedzialność z tytułu gwarancji obejmuje tylko wady powstałe z przyczyn tkwiących w Produkcie w momencie jego wydania Użytkownikowi.
4. Z tytułu gwarancji Użytkownik, uzyskuje prawo do bezpłatnej naprawy Produktu, o ile wada ujawniła się w okresie gwarancji. Sposób naprawy Produktu (metoda wykonania naprawy) zależy od decyzji Gwaranta. W przypadku stwierdzenia przez Gwaranta braku możliwości naprawy Gwarant zastrzega sobie prawo wymiany wadliwego elementu albo całego Produktu na wolny od wad, obniżenia ceny Produktu lub odstąpienia od umowy.
5. W stosunku do Użytkownika, który nie jest konsumentem w rozumieniu ustawy z dnia 23 kwietnia 1964r. Kodeks cywilny, odpowiedzialność odszkodowawcza Gwaranta za szkody wynikające z niniejszej gwarancji i/lub w związku z jej zawarciem i wykonywaniem, bez względu na tytuł prawny, jest ograniczona maksymalnie do wysokości wartości wadliwego Produktu.

**II. Okres gwarancji**

Elementy Produktu	Czas trwania ochrony gwarancyjnej
Kosiarka	24 miesiące, licząc od daty zakupu Produktu uwidocznionej w niniejszej karcie gwarancyjnej
Nóż tnący, filtr powietrza, świeca zapłonowa	Elementy nieobjęte gwarancją

**III. Warunki skorzystania z gwarancji**

1. Przedstawienie przez Użytkownika wypełnionej karty gwarancyjnej Produktu oraz uprawdopodobnienie przez Użytkownika okoliczności zakupu Produktu, np. poprzez przedstawienie paragonu, faktury, itd. W celu sprawnego przeprowadzenia reklamacji zaleca się aby Użytkownik przekazał wraz z Produktem do reklamacji wszystkie elementy określone w „Kompletacji urządzenia” zawartej w Instrukcji obsługi.
2. Stosowanie się przez Użytkownika do zaleceń zawartych w Instrukcji obsługi i karcie gwarancyjnej.
3. Gwarancja obejmuje tylko obszar Rzeczypospolitej Polskiej i UE.
4. Gwarancja nie obejmuje wad Produktu powstałych w szczególności na skutek:
  - a. Nieprzebrzegania przez Użytkownika warunków określonych w Instrukcji obsługi, w szczególności w zakresie prawidłowej eksploatacji, konserwacji i czyszczenia;
  - b. Zastosowania przez Użytkownika środków czyszczących lub konserwujących niezgodnych z Instrukcją obsługi;
  - c. Nieodpowiedniego przechowywania i transportu Produktu przez Użytkownika;
  - d. Samowolnych zmian i/lub przeróbek Produktu przez Użytkownika, które nie były uzgodnione z Gwarantem;
  - e. Zastosowania przez Użytkownika w Produkcie materiałów eksploatacyjnych niezgodnych z Instrukcją obsługi.
5. Użytkownik, który nie jest konsumentem w rozumieniu ustawy z dnia 23 kwietnia 1964r. Kodeks cywilny, traci gwarancję na Produkt, w którym:
  - numery seryjne, oznaczenia dat i tabliczki znamionowe zostały usunięte, zmienione lub uszkodzone przez Użytkownika;
  - plomby zostały uszkodzone przez Użytkownika lub noszą ślady manipulacji Użytkownika.
6. Uwaga! Czynności związane z codzienną obsługą Produktu, wynikające m.in. z Instrukcji obsługi Użytkownik wykonuje we własnym zakresie i na swój koszt.

**IV. Procedura reklamacyjna**

1. W przypadku stwierdzenia nieprawidłowej pracy Produktu, przed dokonaniem zgłoszenia reklamacyjnego należy upewnić się czy wszystkie czynności określone w szczególności w Instrukcji obsługi zostały wykonane w sposób prawidłowy.
2. Zgłoszenie reklamacji zaleca się dokonać niezwłocznie, najlepiej w terminie 7 dni od daty zauważenia wady Produktu. Użytkownik, który nie jest konsumentem w rozumieniu ustawy z dnia 23 kwietnia 1964r. Kodeks cywilny traci uprawnienia wynikające z niniejszej gwarancji w przypadku niezgłoszenia reklamacji w terminie 7 dni.
3. Zgłoszenie reklamacji można dokonać m.in. w punkcie zakupu Produktu, w serwisie gwarancyjnym lub pisemnie na adres: Dedra Exim Sp. z o.o., ul. 3 Maja 8, 05-800 Pruszków.
4. Użytkownik może złożyć reklamację przy wykorzystaniu formularza dostępnego na stronie internetowej [www.dedra.pl](http://www.dedra.pl). („Formularz zgłoszenia reklamacji z tytułu gwarancji”).
5. Adresy serwisów gwarancyjnych dla poszczególnych krajów dostępne są na stronie [www.dedra.pl](http://www.dedra.pl). W przypadku braku serwisu gwarancyjnego dla danego kraju zgłoszenia reklamacyjne z tytułu gwarancji zaleca się kierować na adres: Dedra Exim Sp. z o.o. ul. 3 Maja 8, 05-800 Pruszków (Polska).



6. Mając na uwadze bezpieczeństwo Użytkownika zakazuje się korzystania z wadliwego Produktu.
7. Uwaga! Korzystanie z wadliwego Produktu jest niebezpieczne dla zdrowia i życia Użytkownika.
8. Wykonanie obowiązków wynikających z gwarancji nastąpi w terminie 14 dni roboczych, licząc od dnia dostarczenia reklamowanego Produktu przez Użytkownika.
9. Przed dostarczeniem wadliwego Produktu do reklamacji zaleca się jego oczyszczenie. Reklamowany Produkt zaleca się dokładnie zabezpieczyć przed uszkodzeniami w transporcie (zaleca się dostarczyć reklamowany Produkt w oryginalnym opakowaniu).
10. Okres gwarancji ulega przedłużeniu o czas, w ciągu którego wskutek wady Produktu objętego gwarancją Użytkownik nie mógł z niego korzystać. Gwarancja nie wyłącza, nie ogranicza, ani nie zawiesza uprawnień Użytkownika wynikających z przepisów o rękojmi za wady rzeczy sprzedanej.

## **CZ** Obsah

1. Fotografie a výkresy
2. Bezpečnostní předpisy
3. Popis spotřebiče
4. Zamýšlené použití spotřebiče
5. Omezení použití
6. Technické údaje
7. Příprava na provoz
8. Zapnutí spotřebiče
9. Provoz jednotky
10. Běžná údržba
11. Náhradní díly a příslušenství
12. Řešení problémů na vlastní pěst
13. Sestavení spotřebiče
14. Záruční list

Prohlášení o shodě je přiloženo k příručce jako samostatný dokument. Pokud prohlášení o shodě neexistuje, obraťte se na společnost Dedra Exim Sp. z o.o.

**⚠ POZOR** Při obsluze spotřebiče vždy dodržujte základní pravidla bezpečnosti práce, aby nedošlo k požáru, úrazu elektrickým proudem nebo mechanickému zranění.

Před uvedením spotřebiče do provozu se seznámte s obsahem návodu k obsluze. Návod k obsluze a prohlášení o shodě si uschovejte. Přísné dodržování pokynů a doporučení uvedených v návodu k obsluze prodlouží životnost spotřebiče.

**⚠ POZOR** Při práci je nutné dodržovat pokyny uvedené v předpisech o bezpečnosti práce.

Pokud přístroj předáváte jiné osobě, předejte jí také návod k obsluze a prohlášení o shodě. Společnost Dedra Exim neodpovídá za nehody způsobené nedodržáním pokynů bezpečnosti práce. Pečlivě si přečtěte všechny předpisy o bezpečnosti práce a návod k obsluze. Nedodržení varování a pokynů může mít za následek nehodu, požár a/nebo vážné zranění.

## 2. Bezpečnostní předpisy

- Pečlivě si přečtěte návod k obsluze. Seznamte se s ovládaním.
- Nedovoľte dětem nebo osobám, které nejsou seznámeny s návodem k obsluze, aby stroj obsluhovaly.
- Stroj smí používat pouze vyškolená obsluha. Nepoužívejte stroj, pokud jste unavení, nemocní, pod vlivem alkoholu nebo jiných drog.
- Nepoužívejte jej, pokud se v blízkosti nacházejí nezúčastněné osoby, děti nebo zvířata.
- Nezapomeňte, že obsluha stroje je odpovědná za bezpečnost okolních osob a jejich majetku.
- Při práci noste ochrannou obuv s protiskluzovou podrážkou a dlouhé kalhoty. Nepracujte naboso nebo v nezakryté obuvi.
- Před zahájením práce pečlivě prohleďte prostor a odstraňte všechny předměty, které by mohly být strojem vymrštěny.
- Před zahájením práce zkontrolujte, zda nejsou poškozené nebo opotřebované díly. Všechny poškozené nebo opotřebované díly by měly být vyměněny.
- Pracujte pouze za denního světla nebo při dobrém umělém osvětlení
- Při práci na svazích vždy udržujte stabilní polohu.
- Při práci se procházejte, nikdy neběhejte.
- Pokud je stroj namontován na kolech, pohybujte se při práci na svazích vždy napříč svahelem, nikdy ne nahoru a dolů.
- Při práci na svazích dbejte zvýšené opatrnosti při změně směru jízdy.
- Nepracujte na příliš strmých svazích.
- Při přitahování stroje k sobě dbejte zvýšené opatrnosti.
- Neměňte nastavení nebo parametry motoru nebo bezpečnostních systémů stroje.
- Motor nastrojte podle pokynů v návodu k obsluze a nohy držte v dostatečné vzdálenosti od pohyblivých částí stroje.
- Udržujte ruce a nohy mimo dosah pohyblivých částí stroje.
- Nikdy nezvedejte ani nepřenasázejte stroj, pokud je motor v chodu.
- Při odchodu od stroje vypněte motor.
- Zkontrolujte, zda všechny blokády spouštění a kontroly přítomnosti obsluhy fungují správně. Provádějte jejich pravidelné kontroly.
- Sekačka by neměla být provozována bez nasazeného kompletního sběrného koše na trávu nebo bez nasazených samozavíracích ochranných krytů ve výhozovém otvoru.
- Vzhledem k vystavení hluku a vibracím a výfukovým plynům vycházejícím z motoru dělejte během provozu pravidelné přestávky.
- Udržujte sekačku v dobrém provozním stavu. Všechny servisní úkony a výměny provádějte při vypnutém motoru.

## Bezpečnostní předpisy pro spalovací motory

**POZOR:** Výpary paliva jsou vysoce hořlavé.

- Palivo skladujte ve speciálních nádržích.
- Doplňte palivo venku. Při tankování nekuřte.
- Před zahájením práce doplňte palivo. Neodsroubovávejte víčko palivové nádrže a nedoplňujte palivo, když je motor v chodu nebo je horký.
- Pokud dojde k úniku paliva, stroj nastrojte. Odsuňte stroj od rozlištěho paliva a vyhněte se zdrujím vznícení, dokud se palivo zcela neodpaří.
- Nastrojte motor v uzavřeném prostoru, kde se mohou hromadit nebezpečné výpary oxidu uhelnatého.
- Před vypnutím motoru snižte nastavení plynu.
- Nikdy neskladujte stroj s palivem v nádrži v uzavřeném prostoru, kde se mohou hromadit nebezpečné výpary.
- Před uložením stroje do skladu nechte motor zcela vychladnout.
- Palivovou nádrž sušte pouze venku.

## Další upozornění pro benzínové sekačky

- Nikdy se nedotýkejte krytu výfukového potrubí nebo žeber chladiče, když je motor horký, protože hrozí nebezpečí popálení těla. Během provozu dosahují součástí, jako je výfukové potrubí, motor a další povrchy, velmi vysokých teplot! Věnujte pozornost označení na výrobku.
- Při demontáži a zpětné montáži řezacího nože používejte pracovní rukavice.
- Palivovou nádrž nedoplňujte až po okraj plnicího hrdla oleje! Nechte si prostor pro rozšíření benzínu. Po natankování se ujistěte, že je víčko palivové nádrže pevně dotaženo.
- Opotřebovaný nebo poškozený řezný nůž okamžitě vyměňte za nový.
- Udržujte matice, šrouby a vruty v dobrém stavu, abyste měli jistotu, že stroj bude bezpečně fungovat.
- Před čištěním, údržbou nebo opravou sekačky vždy zastavte motor a vytáhněte napájecí kabel ze zásuvky.
- Za nehody nebo ohrožení jiných osob nebo životního prostředí odpovídá provozovatel nebo uživatel.

## 3. Popis zařízení

Obř. A: 1.Rukojeť, 2.Brzdová páka, 3.Páka spojky pohonu, 4.Rukojeť startovacího lanka, 5.Víčko palivové nádrže, 6.Víčko olejové nádrže, 7.Sběrač trávy, 8.Páka nastavení výšky sečení, 9.Boční výhoz, 10.Připojovací vodič zapalovací svíčky, 11.Vzduchový filtr, 12.Tlumič hluku, 13.Rukojeť ovládaní rychlosti. 14.Panel

## 4. Účel zařízení

Stroj je určen k sečení přírodní trávy na domácích trávnících a zahradách. Jakékoli pokusy o jeho úpravu nebo přizpůsobení pro jiné účely nejsou povoleny.

## 5. Omezení používání

Spotřebič se smí používat pouze v souladu s níže uvedenými "Povolenými provozními podmínkami".

Přístroj by se neměl používat k sekání velmi vysoké nebo mokré trávy. Neoprávněné změny mechanické a elektrické konstrukce, jakékoli úpravy a údržba, které nejsou popsány v návodu k obsluze, budou považovány za nezákonné a budou mít za následek ztrátu záruky a prohlášení o shodě.

Při neúmyslném použití nebo použití, které není v souladu s návodem k obsluze, dochází k okamžitě ztrátě záručních práv.

Povolené provozní podmínky  
Jednotka je určena pouze pro venkovní provoz.  
Nepoužívejte jej za srážek a při nebezpečí blesku.

## 6. Technické údaje

Model	DED8724Q-46C	DED8725Q-56L
Šířka řezu [mm]	460	560
Výkon motoru [kW]	3,6	3,6
Zdvíhový objem motoru [cm <sup>3</sup> ]	173	196
Maximální otáčky motoru [ot/min]	2800	2800
Hmotnost jednotky [kg]	36	36
Výška řezu [mm]	25-75	25-75
Objem oleje [l]	0,6	0,6
Objem palivové nádrže [l]	1	1
Garantovaná hladina akustického výkonu LWA [dB(A)].	96	98
Hladina akustického tlaku na stanovišti obsluhy LpA [dB(A)].	82,1	
Nejistota měření K pro LpA [dB(A)].	3	3
Hladina akustického výkonu LWA [dB(A)].	93,7	
Nejistota měření K pro LWA [dB(A)].	1,6	1,16
Hodnota vibrací ah [m/s <sup>2</sup> ].	2,987 / 2,843	
Nejistota měření K pro vibrace [m/s <sup>2</sup> ].	1,5	1,5

## Informace o vibracích a hluku

Celková hodnota vibrací ah a nejistota měření byly stanoveny podle normy EN ISO 3744:2010 a jsou uvedeny v tabulce.

Emise hluku byly stanoveny podle normy EN ISO 3744:2010, hodnoty jsou uvedeny výše v tabulce.

**⚠ POZOR** Hluk může způsobit poškození sluchu, při práci vždy používejte ochranu sluchu!

Deklarovaná kombinovaná hodnota vibrací a hluku byla změřena podle standardní zkušební metody a lze ji použít k porovnání jednoho zařízení s jiným. Uvedenou úroveň vibrací a hluku lze také použít pro předběžné posouzení expozice vibracím a hluku.

Úroveň vibrací a hluku při skutečném používání zařízení se může lišit od deklarovaných hodnot v závislosti na použití pracovních nástrojů, zejména na typu obrobku a na potřebě určit opatření na ochranu obsluhy. Aby bylo možné přesně odhadnout expozice za skutečných podmínek používání, je třeba vzít v úvahu