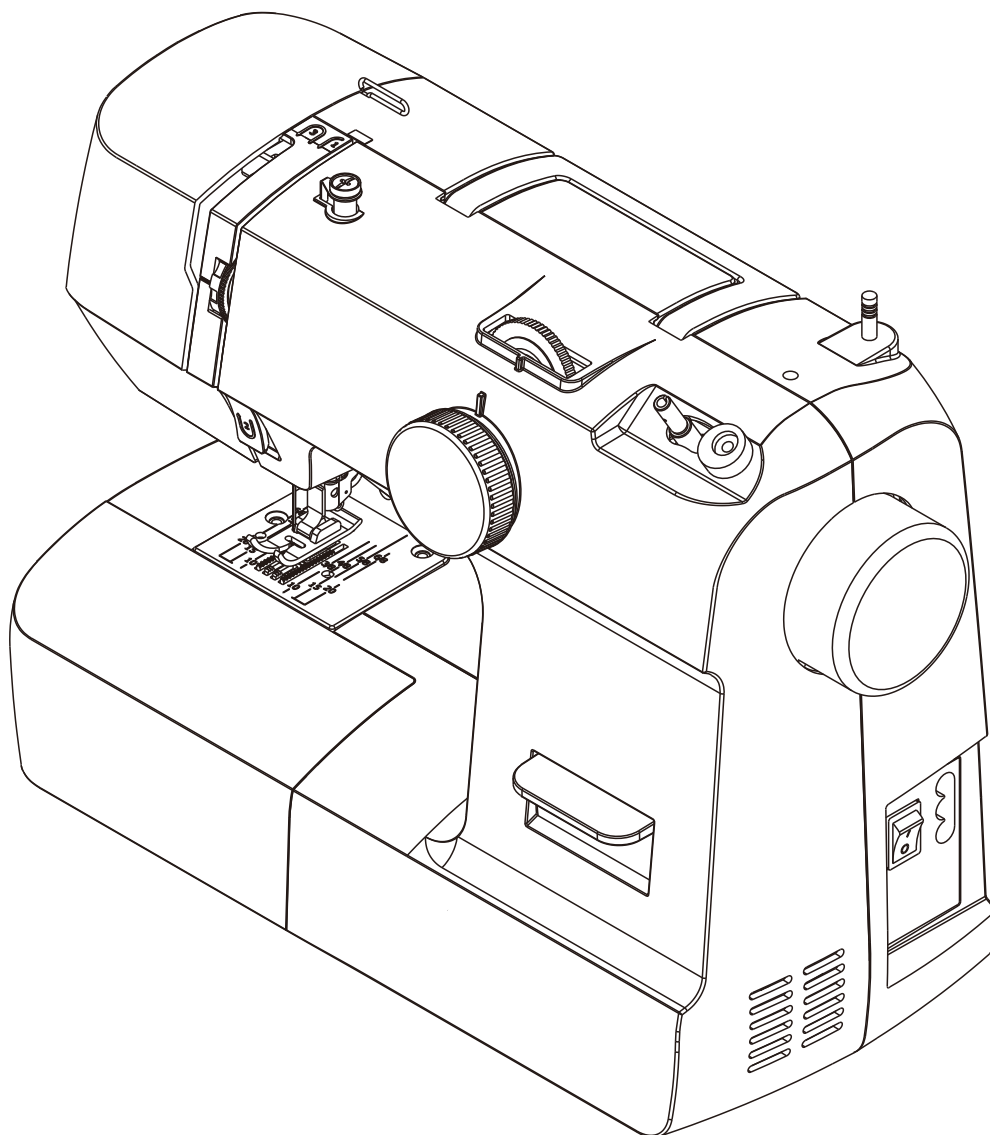


Instrukcja obsługi

MINERVA MAX30M





Ważne - instrukcje bezpieczeństwa

Ważne! Przed użyciem należy uważnie przeczytać instrukcje.

Eksploatacji elektrycznego urządzenia gospodarstwa domowego oznacza dokonywać zgodnie z niniejszą instrukcją oraz podstawowymi zasadami bezpieczeństwa.

UWAGA! Aby wykluczyć porażenie prądem, pożar lub obrażenia fizyczne:

Nie pozostawiaj włączonego urządzenia bez nadzoru. Zawsze wyłączaj zasilanie maszyny do szycia po pracy i przed czyszczeniem.

- Zawsze wyłączaj maszynę przed wymianą żarówki.
- Nie używaj urządzenia jako zabawki. Zachowaj szczególną ostrożność, gdy dzieci znajdują się w pobliżu maszyny do szycia.
- Używać maszyny tylko zgodnie z instrukcjami producenta.
- Używać akcesoriów zalecanych przez producenta i wymienionych w tej instrukcji.
- Nie włączaj urządzenia, jeśli przewód zasilający lub wtyczka są uszkodzone, jeśli urządzenie nie działa prawidłowo, upadło, zostało uszkodzone lub jeżeli uległo zawilgoceniu.
- W przypadku uwag i zastrzeżeń co do prawidłowości pracy maszyny należy skontaktować się z autoryzowanym serwisem w celu sprawdzenia i ewentualnej naprawy.
- Nie używaj urządzenia, jeśli otwory wentylacyjne są zasłonięte. Należy regularnie kontrolować i czyścić otwory wentylacyjne.
- Zwróć uwagę, aby do maszyny nie dostały się jakiegokolwiek niepożądane przedmioty i elementy.
- Maszyny nie wolno używać na zewnątrz. Maszyna nie powinna znajdować się w środowisku, w którym rozpylane są aerozole i inne substancje chemiczne.
- Po zakończeniu pracy najpierw ustaw wyłącznik w pozycji "0", a następnie odłącz wtyczkę zasilania.
- Nigdy nie ciągnij za przewód, chwytaj za wtyczkę.
- Nie dotykaj ruchomych części. Zachowaj szczególną ostrożność podczas manipulowania w strefie działania igły.
- Zawsze używaj odpowiedniej płytki ściegowej. W przeciwnym razie igła może złamać się.
- Nie używaj wygiętych lub uszkodzonych igieł. Nie ciągnij tkaniny podczas szycia, gdyż może uszkodzić, a nawet złamać igłę.
- Wyłączaj maszynę do szycia ("0") za każdym razem przed jakąkolwiek regulacją, zmianą igły, montażem szpulki i bębna, zmianą stopki oraz pracami konserwacyjnymi i serwisowymi.
- Zawsze wyłączaj maszynę podczas zdejmowania płytki transportera, smarowania i wszelkich regulacji wymienionych w instrukcji.

Zachowaj tę instrukcję. □

Budowa i specyfikacje mogą ulec zmianie bez powiadomienia. Dzieci nie zawsze są świadome niebezpieczeństwa.



Należy pamiętać, że po utylizacji produkt ten należy poddać bezpiecznemu recyklingowi zgodnie z odpowiednimi przepisami krajowymi dotyczącymi produktów elektrycznych. W razie wątpliwości skontaktuj się ze sprzedawcą w celu uzyskania wskazówek.

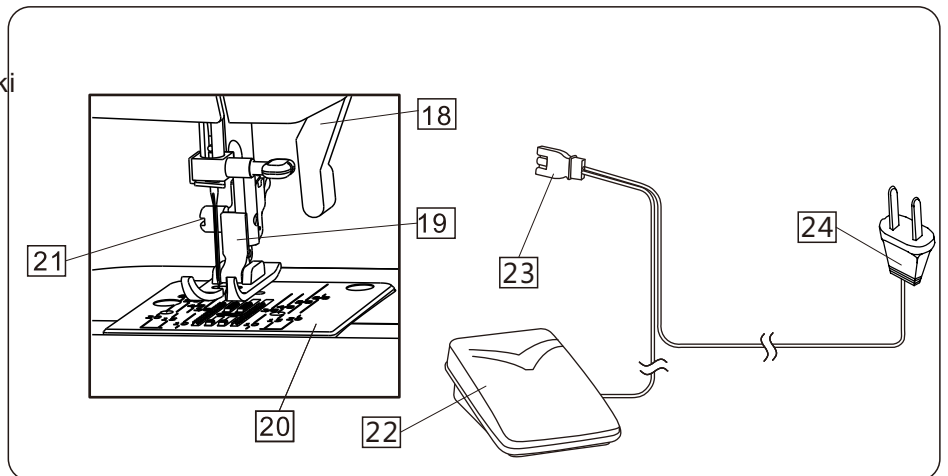
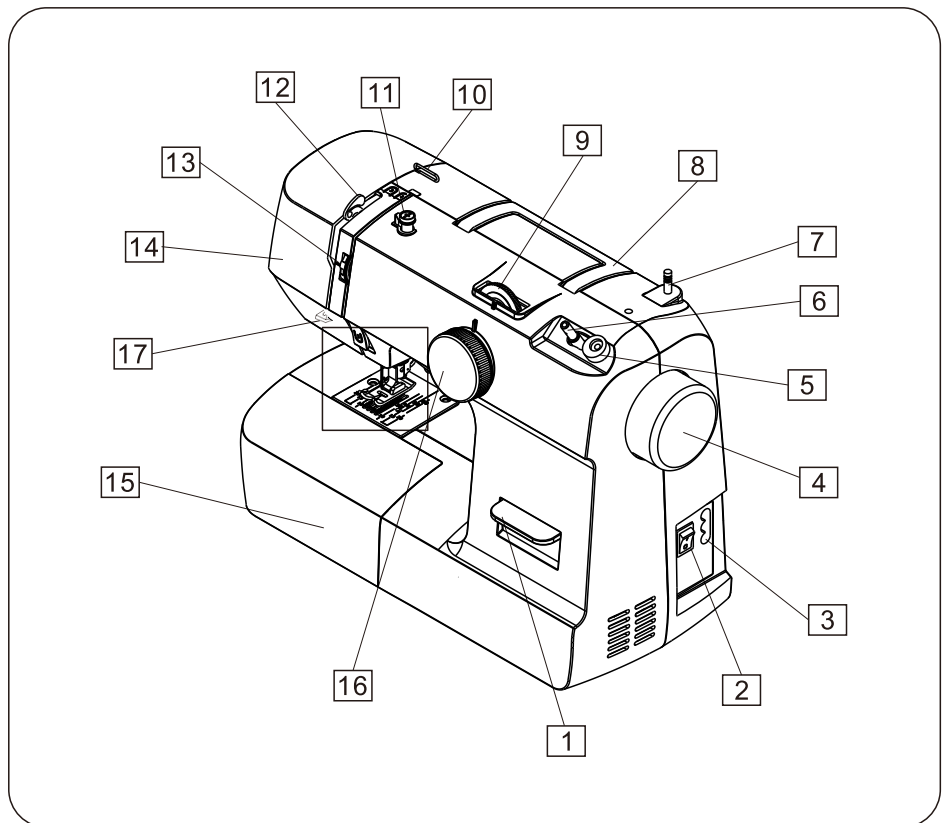
Spis treści

Znajomość z maszyną	
Nazwa części.	2
Akcesoria.	2
Przygotowanie do szycia	
Podłączenie maszyny do źródła zasilania	3
Szycie wstecz.	3
Powierzchnia robocza	4
Dźwignia stopki dociskowej	4
Wymiana stopki dociskowej	5
Wymiana igły.	6
Tabela nici i igieł.	7
Pokrętło wyboru ściegu.	7
Nawijanie szpulki.	8
Nawlekanie nici górnej.	9
Nawlekanie nici górnej (Podwójna igła).....	10
Zakładanie szpulki do bębena	11
Nawlekanie nici dolnej.	12
Przewodnik szwu	12
Napężenie nici	13
Szycie	
Wybór szycia ściegiem.	14
Zmiana kierunków szycia.	15
Szycie wstecz.	15
Podstawowe ściegi zygzakowe	16
Zakończenie szycia.	17
Szycie użytkowe	
Ściegi owerlokowe.	18
Zygzak trójpunktowy	19
Ścieg ukryty.	20
Ścieg dekoracyjny.	21
Obszywanie dziurek na guziki.	22-24
Obsługa techniczna	
Czyszczenie bębena	25-26
Demontaż urządzenia wahadłowego.	26
Smarowanie.	27
Naprawa usterek.	28
Specyfikacja.....	29

Znajomość z maszyną

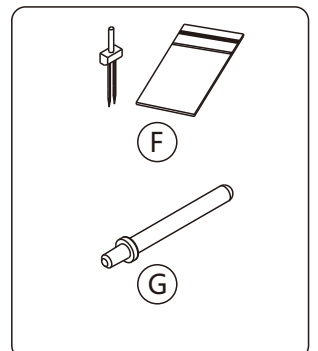
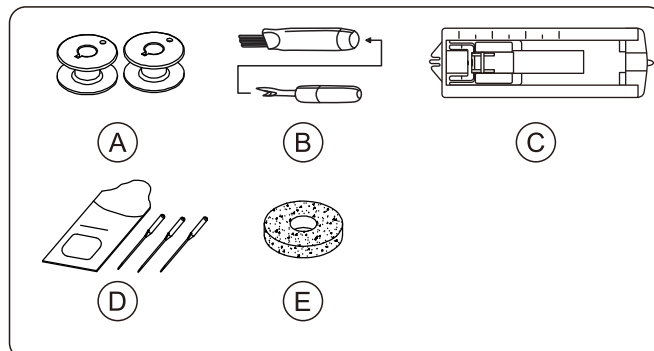
Nazwa części

- 1 Dźwignia szycia wstecz
- 2 Wyłącznik zasilania
- 3 Gniazdko maszyny
- 4 Koło zamachowe
- 5 Ogranicznik nawijacza szpulki
- 6 Nawijacz szpulki
- 7 Trzpień do nawijania szpulki
- 8 Rączka
- 9 Pokrętko regulacji długości ściegu
- 10 Prowadnik nici górnej
- 11 Naprężacz nici szpulki
- 12 Podciągacz nici
- 13 Pokrętko regulacji naprężenia nici
- 14 Przednia osłona
- 15 Powierzchnia robocza i pojemnik na akcesoria
- 16 Pokrętko wyboru ściegu
- 17 Nożyk do obcinania nici
- 18 Dźwignia stopki dociskowej
- 19 Uchwyt stopki dociskowej
- 20 Płytkę ściegową
- 21 Śruba mocująca uchwyt stopki
- 22 Rozrusznik
- 23 Wtyczka maszyny
- 24 Wtyczka sieciowa



Akcesoria

- (A) Szpulki 3szt
- (B) Rozpruwacz/ szczoteczka
- (C) Stopka do obszywania dziurek
- (D) Zestaw igieł
- (E) Filc pod szpulkę
- (F) Igła podwójna (opcjonalnie)
- (G) Trzpień dodatkowy (opcjonalnie)



Przygotowanie do szycia

Podłączenie maszyny do źródła zasilania



Uwaga

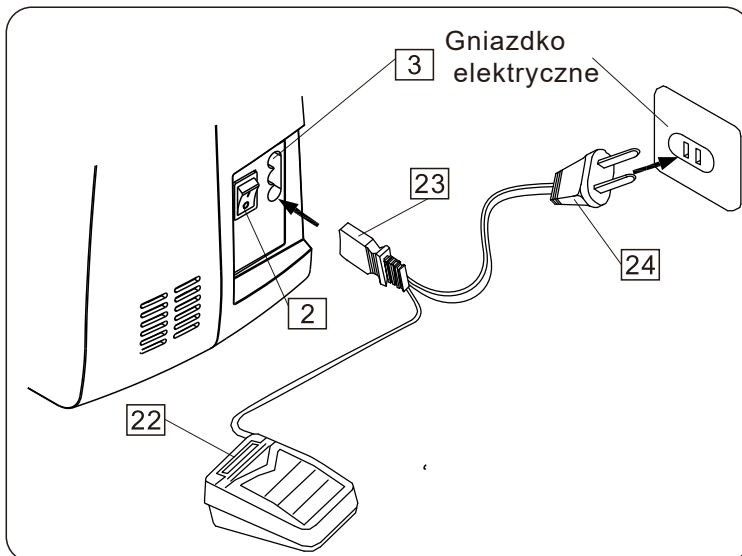
- Przed użyciem należy dokładnie zapoznać się z instrukcją.
- Przed podłączeniem do sieci upewnij się, że napięcie sieci wynosi 230/240V, 50 Hz.

a: Wyłącz przełącznik (2) zasilania (pozycja Off).

b: Włożyć wtyczkę (23) do gniazda maszyny

c: Włóż wtyczkę (24) do gniazdka elektrycznego.

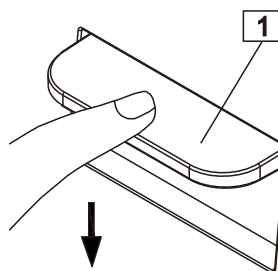
d: Włącz przełącznik zasilania (2) (pozycja On), lampka zaświeci się automatycznie.



Uwaga: Upewnij się, że dłonie nie dotykają igły i stopki dociskowej oraz że nie naciskasz na rozrusznik nożny (22), który automatycznie uruchamia maszynę do szycia.

Szycie wstecz

Wciśnij dźwignię 1, aby rozpocząć szycie wstecz.



Przygotowanie do szycia

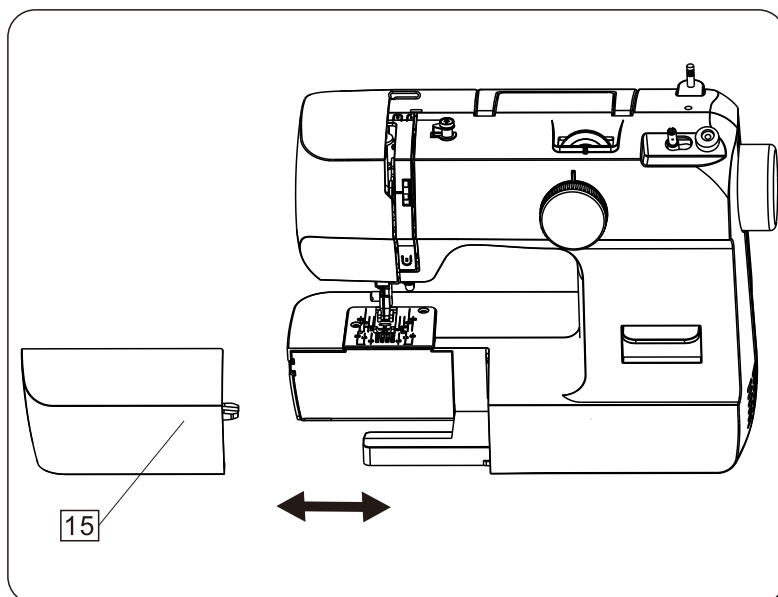
Powierzchnia robocza

Stół roboczy (15) to dodatkowa powierzchnia do szycia, którą można łatwo odłączyć jak na rysunku obok.

Ten rodzaj szycia jest stosowany w pracy z trudno dostępnymi obszarami odzieży, takimi jak brzeg w spodniach lub rękawach.

– Aby odłączyć dodatkową powierzchnię roboczą należy chwycić jej krawędź i pociągnąć ją w lewo

– Aby ponownie ją zainstalować należy precyzyjnie przyłożyć ją do maszyny i wepchnąć w prawo (jak pokazano na rysunku obok), aż zatrzaśnie się na swoim miejscu.

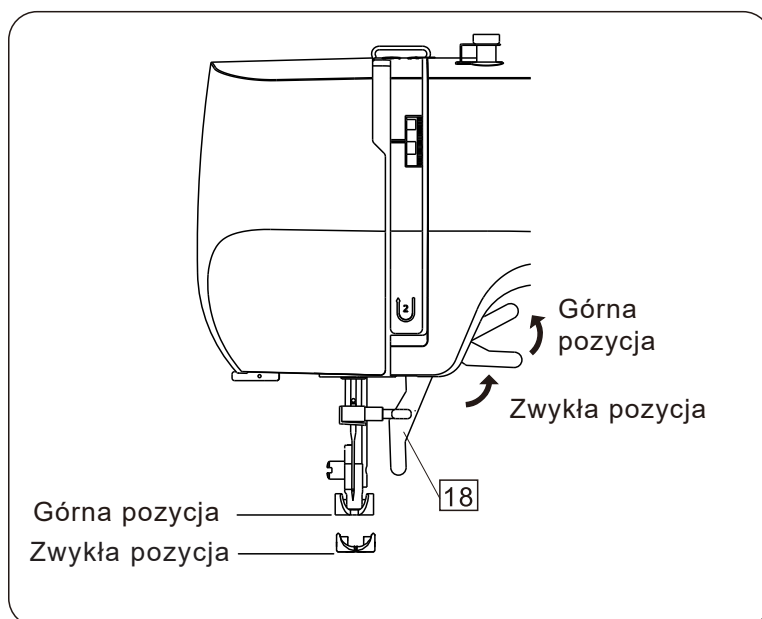


Przechowywanie akcesoriów

Akcesoria do szycia są wygodnie przechowywane w schowku w środku odłączanej części stołu roboczego (15).

Dźwignia stopki dociskowej

Dźwignia stopki dociskowej (18) podnosi i opuszcza stopkę.



Przygotowanie do szycia

Wymiana stopki dociskowej



Uwaga:

Podczas wymiany stopki dociskowej należy upewnić się, że przełącznik zasilania (2) jest wyłączony.

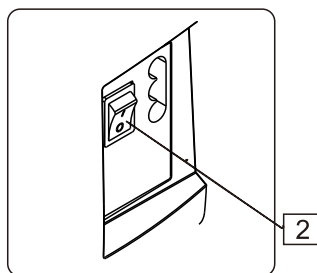
- 25 Igła
- 26 Stopka dociskowa
- 27 Wycięcie
- 28 Pręcik na stopce dociskowej

a: Odłączanie stopki

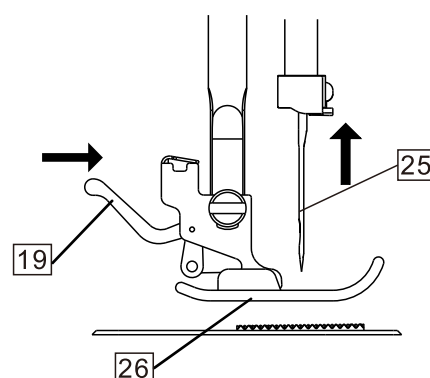
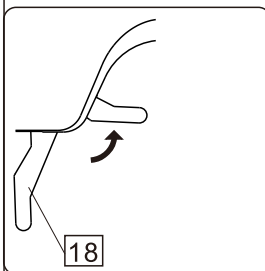
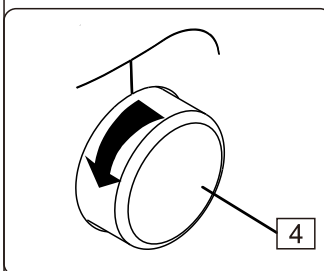
Obróć kołem zamachowym (4) w swoją stronę, aby podnieść igłę (25) do najwyższej pozycji. Podnieś stopkę (26) używając dźwigni stopki dociskowej (18). Naciśnij uchwyt stopki (19), stopka (26) odłączy się.

b: Montaż stopki

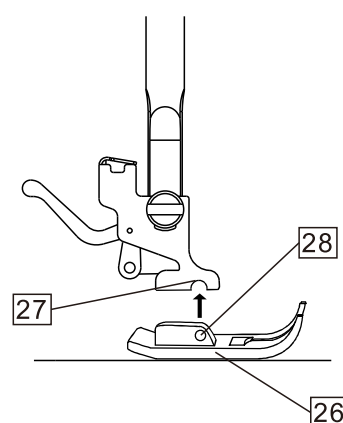
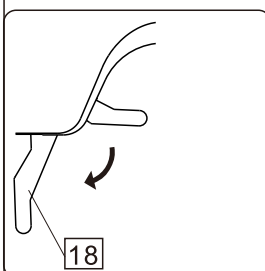
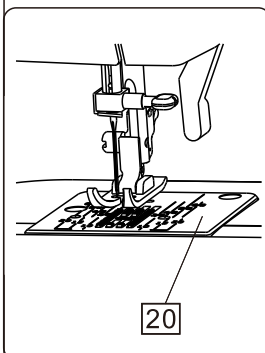
Umieścić precyzyjnie stopkę dociskową (26) na płytce ścięgowej (20) pod uchwytem stopki, pręcik stopki (28) musi być na jednym poziomie z wycięciem (27) uchwyту stopki. Opuścić uchwyt stopki, aby zamocować stopkę na miejscu.



a:



b:



Uwaga:

- Przed rozpoczęciem pracy upewnij się, że stopka (26) jest dobrze zamocowana.
- Przed szyciem należy opuścić dźwignię stopki (18).

Przygotowanie do szycia

Wymiana igły



Uwaga:

Podczas wymiany igły upewnij się, że przełącznik zasilania (2) jest wyłączony (Off).

29 Śruba mocująca igłę

30 Zacisk igły

31 Płaska strona

a: Podnieś igłę (25) do najwyższej pozycji, obracając koło zamachowe (4) przeciwnie do ruchu wskazówek zegara do siebie i obniżając stopkę dociskową (18).

Poluzuj śrubę mocującą igłę (29), przekręcając ją w kierunku przeciwnym do ruchu wskazówek zegara. Wyjąć igłę (25) z zacisku (30).

Włóż nową igłę do zacisku (30), płaska strona igły musi znajdować się z tyłu (31). Dokręć śrubę mocującą (29).

b: Aby upewnić się, że igła nie jest zgięta, połóż ją płaską stroną na coś równego (np. płytkę ścięgową lub szkło). Szczelina między igłą a płaską powierzchnią powinna być jednakowa na całej długości. Nigdy nie używaj krzywej ani tępej igły.

c: Należy wymienić igłę, gdy:

A. Igła jest zgięta

B. Końcówka igły jest zepsuta

C. Igła jest stępiona

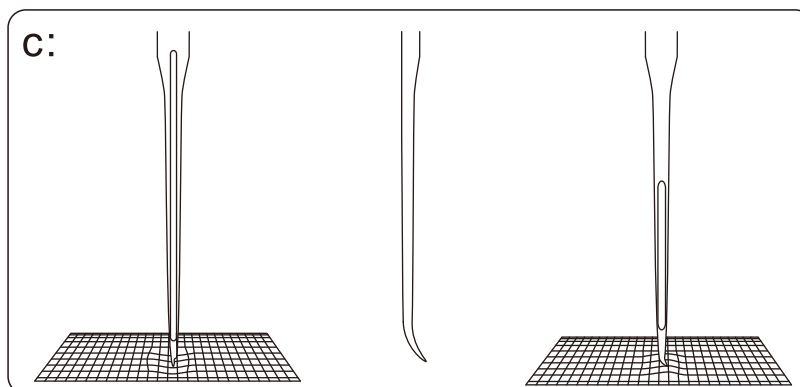
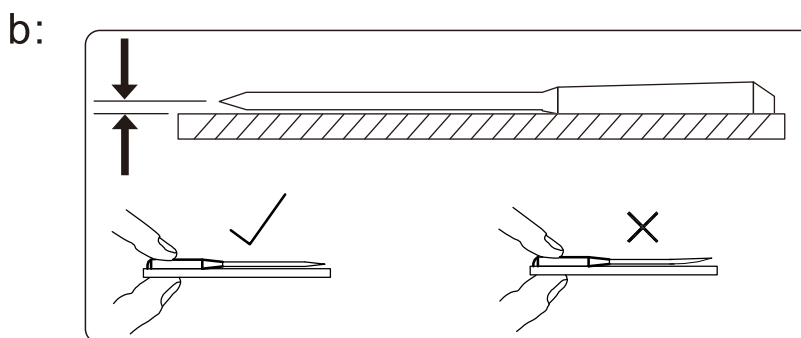
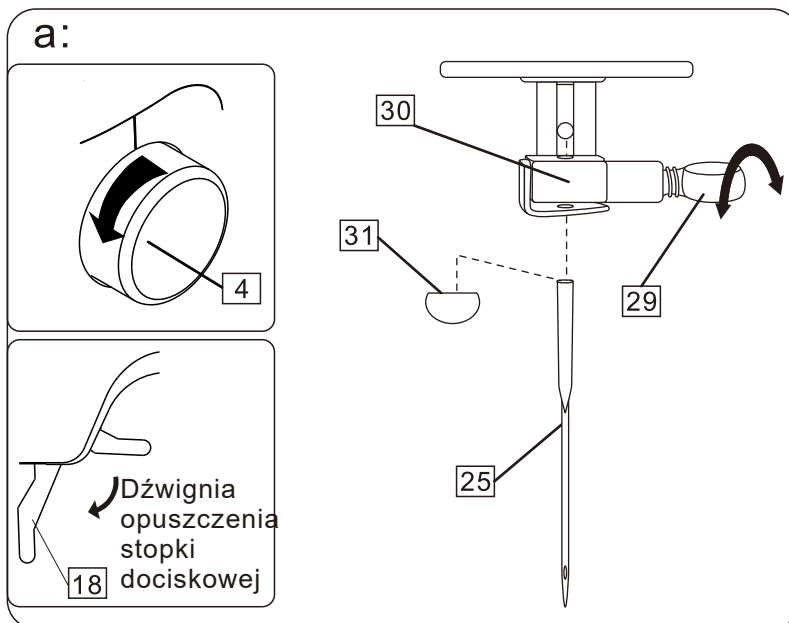
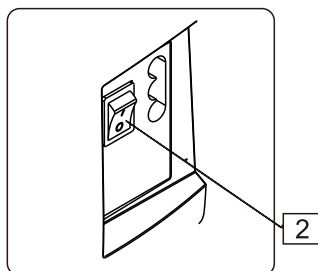


Uwaga:

Podłożenie kawałka materiału pod stopkę i opuszczenie stopki ułatwia wymianę igły i zapobiega wpadnięciu igły do szczeliny płytki ścięgowej.

Dokręć śrubę, ale nie za bardzo mocno.

Aby zapewnić staranne szycia igła powinna być zawsze prosta i ostra.



Przygotowanie do szycia

Tabela nici i igieł



Uwaga:

Uwaga: nigdy nie używaj zakrzywionej lub stępionej igły. Używaj tylko standardowych igieł. Rozmiar igły powinien odpowiadać rozmiarowi nici i razem powinny one odpowiadać rodzajowi tkaniny i jej wagi.

Przy normalnym szyciu górna nić w szpuli i dolna nić w szpulce powinny być takie same w typie i rozmiarze. Nigdy nie używaj zakrzywionej lub stępionej igły.

Dla normalnego szycia lub dla szycia na materiale delikatnym użyj igły w rozmiarze 9-11. W przypadku grubej tkaniny należy użyć igły o rozmiarze 14-16.

Grubość tkaniny / Rodzaj tkaniny		Zalecane nici	Rozmiar igły
Cienka tkanina	jedwab, woal, batyst, organza, żorżeta,	80 - 100 cienka jedwabna nić 80 - 100 cienka bawełniana nić 80 - 100 delikatna syntetyczna bawełna pokryta poliestrem.	9(65) or 11(75)
Średnia tkanina	len, wyroby bawełniane, pika, serż, podwójna dzianina, cienkie wyroby bawełniane	50 jedwabna nić 50 - 80 bawełniana nić 50 to 80 syntetyczna bawełna pokryta poliestrem.	11(75) or 14(90)
Gruba tkanina	jeans, drelich, gaberdyna, tkanina powlekana, wełna, płótno	40 jedwabna nić 40 - 50 bawełniana nić 40 - 50 syntetyczna bawełna pokryta poliestrem	14(90) or 16(100)

Pokrętko wyboru ściegu

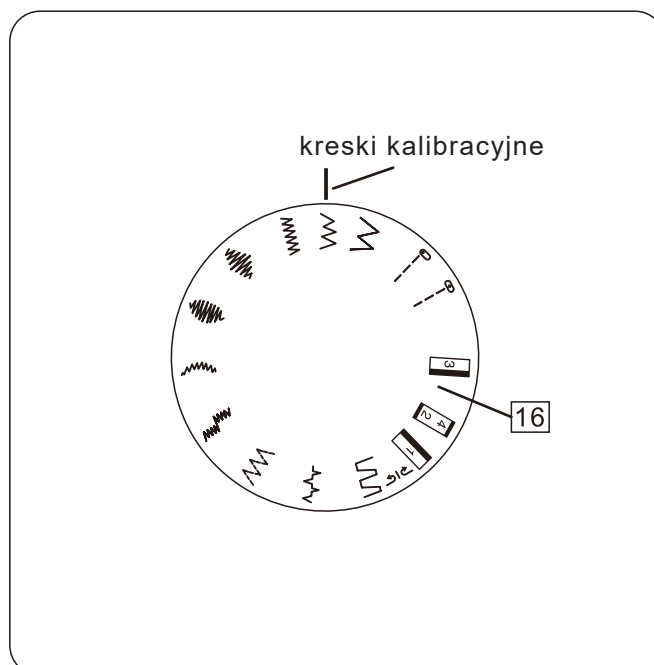
Pokrętko wyboru ściegu Przed wyborem ściegu upewnij się, że igła znajduje się w najwyższej pozycji górnej, poza tkaniną. Obróć wskaźnik wyboru ściegu (16) do potrzebnego symbolu.



Uwaga:

Pokrętko nie może obracać się o 360°, prosimy obrócić do tyłu w pozycji pokazanej strzałką.

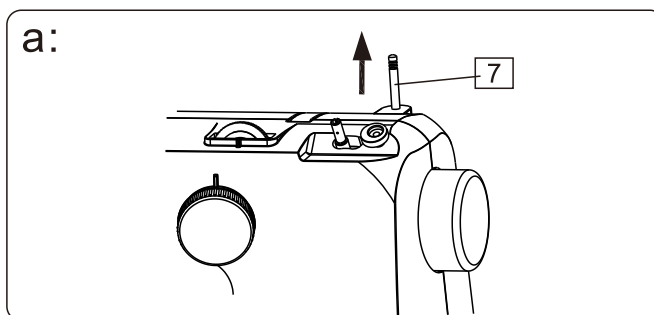
Prosimy zachować kreski kalibracji i wzór na jednej linii.



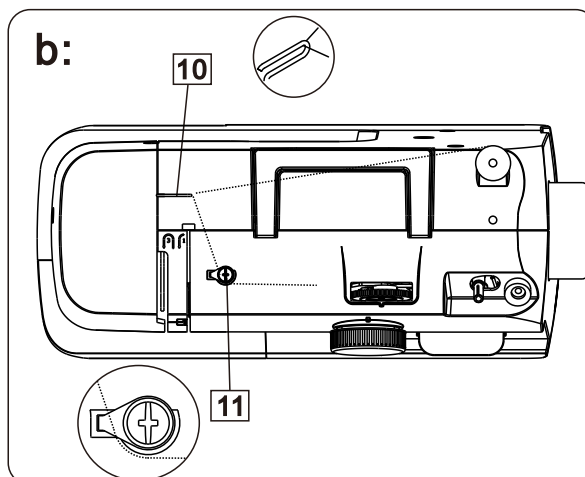
Przygotowanie do szycia

Nawijanie szpulki

a: Trzpień do szpulki (7) jest używany do zamocowania szpuli i podania nici do maszyny do szycia. Wyciągnij trzpień i nałóż na niego szpulkę z nicią. Po zakończeniu pracy wyjmij szpulkę i popchnij trzpień do środka.

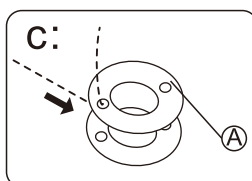


b: Umieścić szpulę nici na trzpień. Umieścić szpulę nici na trzpień. Pociągnij nić z szpuli i owiń wokół przewodnika nici (10) i nawijacza szpulki (11).



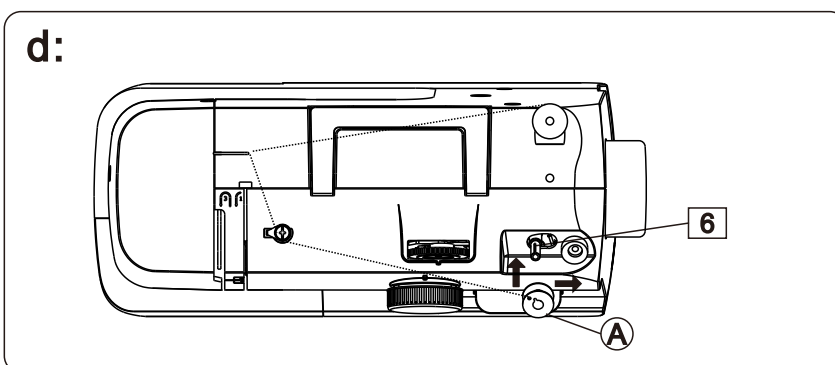
c: Przełóż nić przez jeden z otworów w szpulce (A) od wewnątrz do zewnątrz.

Ręcznie wykonaj kilka obrotów nici zgodnie z ruchem wskazówek zegara wokół pustej szpulki.



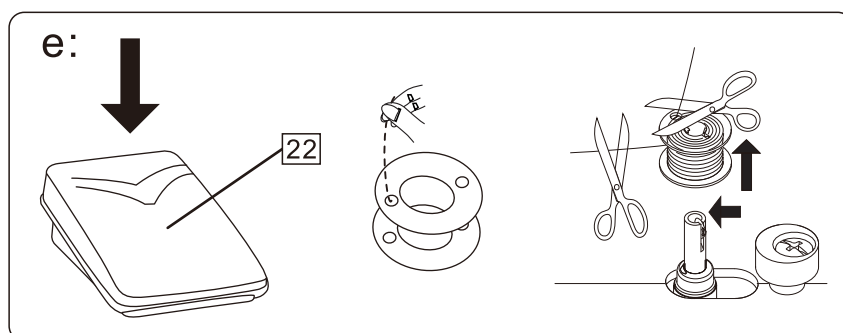
d: Umieść szpulkę (A) na nawijaczu (6) i przesunij nawijacz w prawo do pozycji nawijania szpulki.

e: Włącz zasilanie. Delikatnie naciśnij na rozrusznik nożny (22). Szpulka zatrzyma się po całkowitym nawijaniu.



Uwaga:

Nie zapomnij przesunąć trzpień nawijacza szpulki w lewo, a następnie wyciągnąć szpulkę.



Przygotowanie do szycia

Nawlekanie nici górnej



Uwaga:

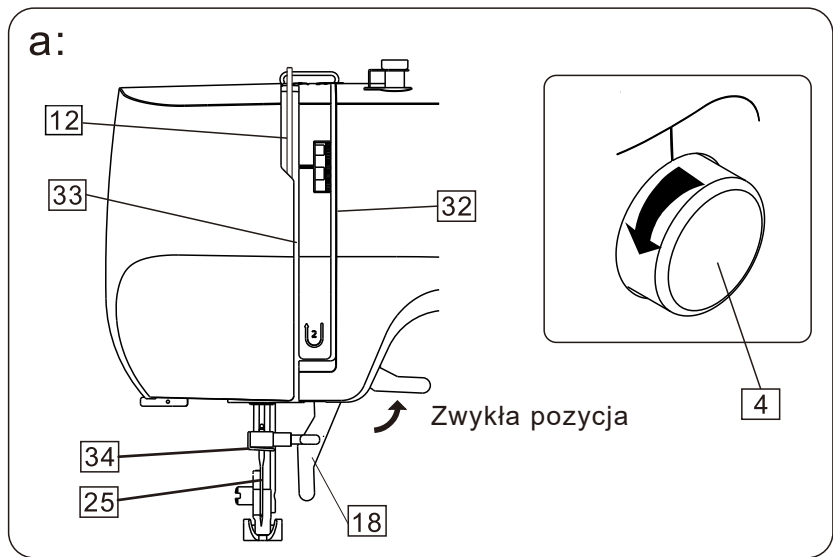
Zalecane jest odłączenie zasilania podczas wykonanie tych operacji.

32 Obszar naprężenia

33 Uchwyt sprężyny montażu

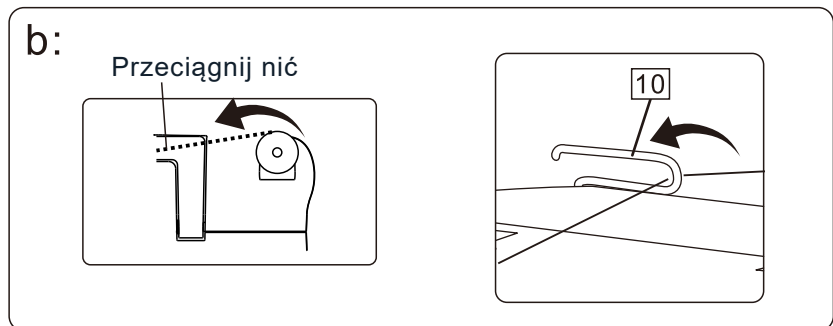
34 Prowadnik nici

Ustaw dźwignię (12) podnoszenia do pozycji górnej, obracając koło zamachowe (4) do siebie.

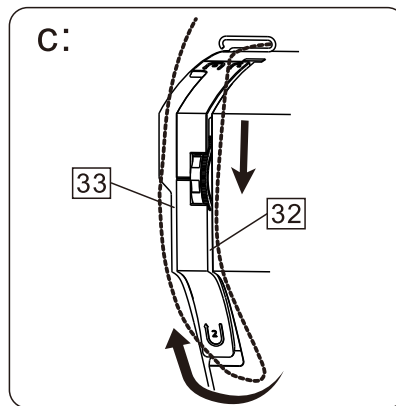


Podnieść stopkę dociskową.

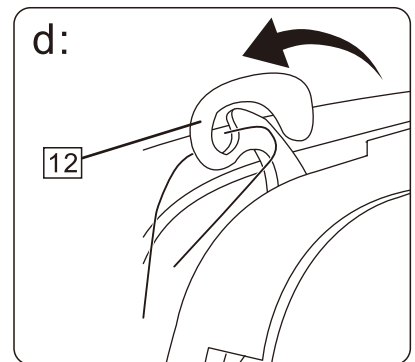
b: Przeciągnij nić z górnej szpuli przez prowadnik nici (10).



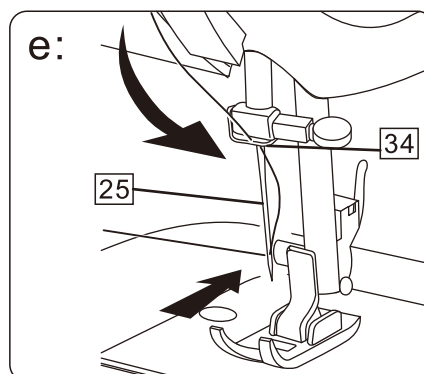
c: Wyciągnij koniec nici i ostrożnie prowadź nić w dół i wokół uchwytu sprężyny montażowej (33).



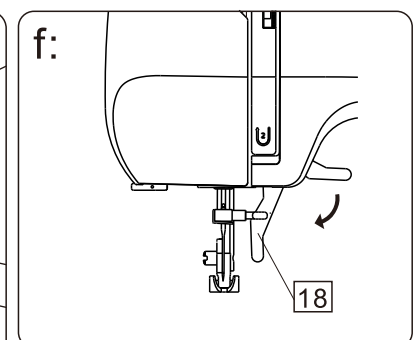
d: Delikatnie pociągnij za nitkę w górę i przez podciągacz (12) nici od lewej strony w prawo.



e: Delikatnie pociągnij nić w dół i włóż ją w prowadnik nici (34). Następnie odciągnij od siebie nitkę. Pozostaw około 10 cm nici za igłą.



f: Opuść stopkę dociskową (18), aby rozpocząć szycie.



Uwaga:

Postępuj ostrożnie zgodnie z wszystkimi krokami nawlekania nici, w przeciwnym razie maszyna może działać nieprawidłowo. Przed rozpoczęciem prac zawsze należy sprawdzać, czy prawidłowo zostały nawleczone nici.

Przygotowanie do szycia

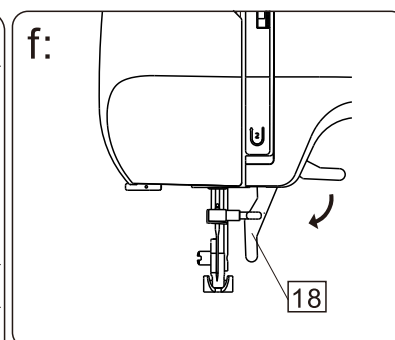
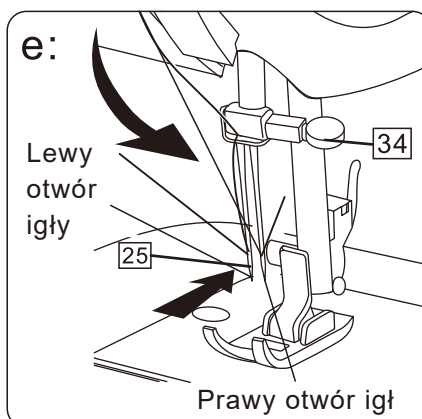
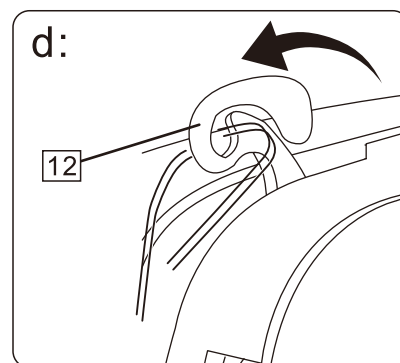
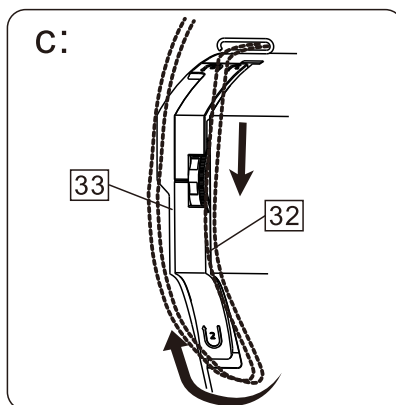
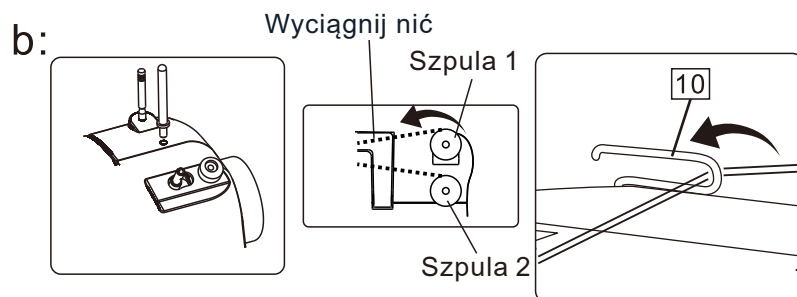
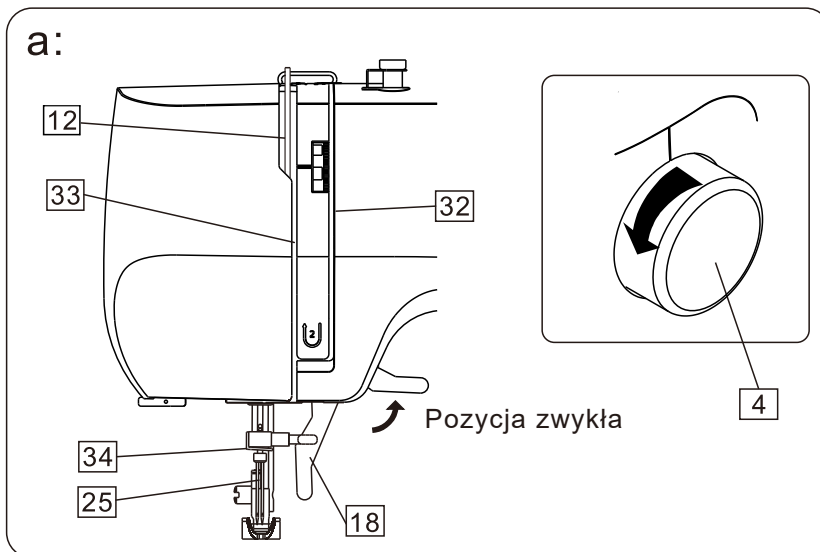
Nawlekanie nici górnej (podwójna igła)



Uwaga Igła podwójna

Zalecamy odłączenie urządzenia od źródła zasilania przed wykonaniem wszystkich poniższych procedur.

- a: Podnieś dźwignię podnoszenia nici (12) do najwyższej pozycji, obracając koło zamachowe do siebie (4). Podnieś dźwignię podnoszenia stopki (18).
- b: Pociągnij trzpień szpulki na maszynie, wyjmij dodatkowy trzpień szpulki z pudełka z akcesoriami i włóż go do małego otworu w górnej części maszyny. Wyciągnij nić z dwóch szpul i przejdź przez prowadnik nici.
- c: Przytrzymaj koniec nici i ostrożnie przeciągnij nić w dół i w górę wokół uchwytu sprężyny kontrolnej (33).
- d: Ostrożnie przeciągnij nić w górę i przez dźwignię podnoszenia nici, przeciągając ją od prawej do lewej strony (12).
- e: Ostrożnie pociągnij nić w dół i przeprowadź ją przez prowadnik nici (34). Następnie nawlecz igłę od przodu do tyłu. Pozostaw około 10 cm (4 cale) nici za igłą. Szpula nici 2 nie musi przechodzić przez prowadnik nici. Przewlecz prawy otwór igły od przodu do tyłu, pociągnij do tyłu i zostaw około 10 cm (4 cale) nici za igłą.
- f: Opuść dźwignię podnoszenia stopki aby zacząć szycie (18).



Uwaga:

Wykonaj te czynności ostrożnie, jeśli nieprawidłowo nawleczesz maszynę, nie będzie ona prawidłowo szyć. Przed szyciem należy zawsze sprawdzić, czy maszyna jest prawidłowo nawleczona.

Przygotowanie do szycia

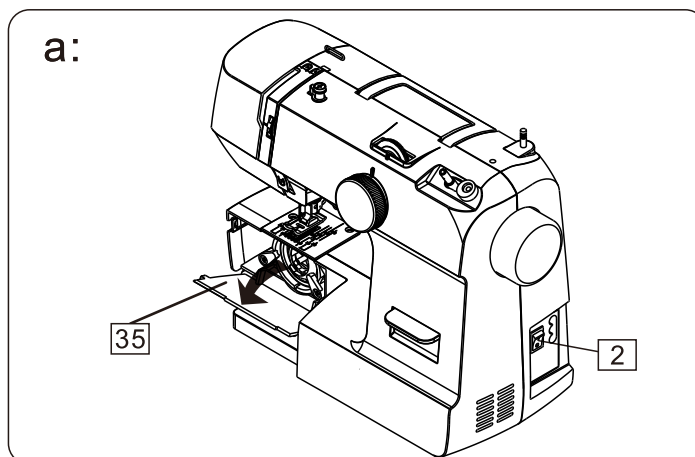
Zakładanie szpulki do bębna



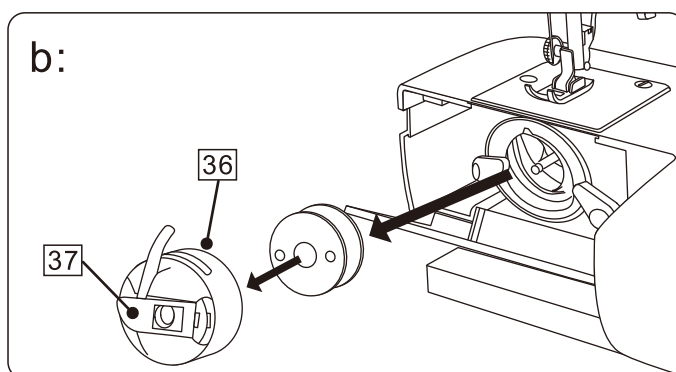
Uwaga:

Podczas wykonywania tej operacji wyłącz zasilanie (2).

- 35 Osłona bębna
- 36 Bębenek
- 37 Zawiasowy zatrzask
- 38 Sprężyna naprężenia



- a: Zdejmij powierzchnię roboczą z maszyny przesuwając ją w lewo. Otwórz osłonę (35) pociągając za uchwyt z lewej strony osłony. Podnieś igłę do pozycji górnej, obracając koło zamachowe do siebie.
- b: Aby zdjąć bębenek (36) ze szpulki, należy chwycić za zawiasowy zatrzask (37) bębna.

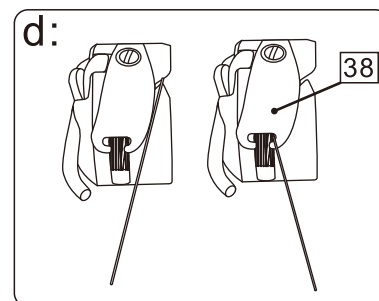
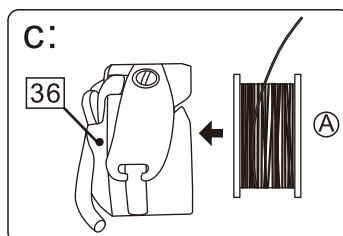


c: Włóż szpulkę (A) do bębna (36) tak, aby nić szpulki rozwijała się zgodnie z ruchem wskazówek zegara.

d: Poprowadź nić w szczelinę bębna.

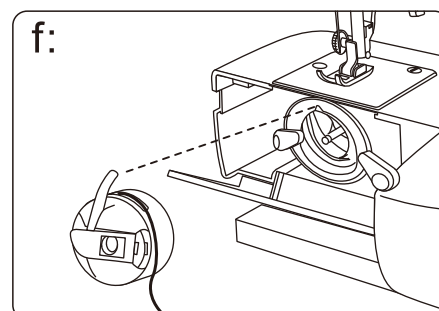
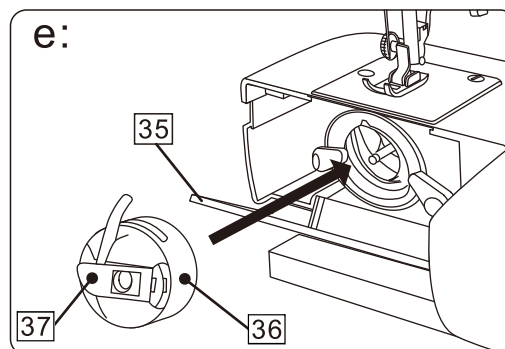
Kontynuuj przeciąganie nici pod sprężyną naciagową i przez otwór. Wyciągnij około 10 cm nici.

e: Przeprowadzić nić pod sprężyną naprężenia (38) i dalej przez otwór. Otwórz osłonę bębna.



Przytrzymaj bębenek (36) za zawiasowy zatrzask (37). Włóż całkowicie bębenek do chwytacza (35) i zwolnij zatrzask.

f: Upewnij się, że zatrzask znajdujący się w wycięciu w górnej części chwytacza zamknął pokrywę chwytacza (35).



Uwaga:

Wepchnij bębenek do końca, aż do kliknięcia.

Przygotowanie do szycia

Nawlekanie nici dolnej

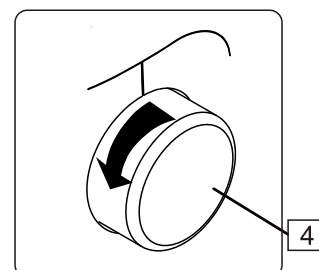
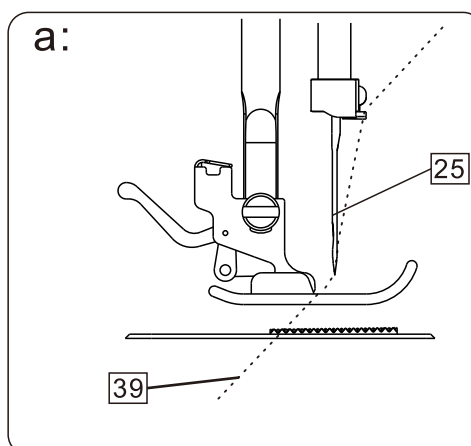


Uwaga:

- Upewnij się, że poprawnie wykonałeś wszystkie kroki opisane w punkcie 9.
- Obróć koło zamachowe (4) w kierunku przeciwnym do ruchu wskazówek zegara. W przeciwnym razie nie będziesz w stanie wyciągnąć dolnej nici.

39 Nić igłowa

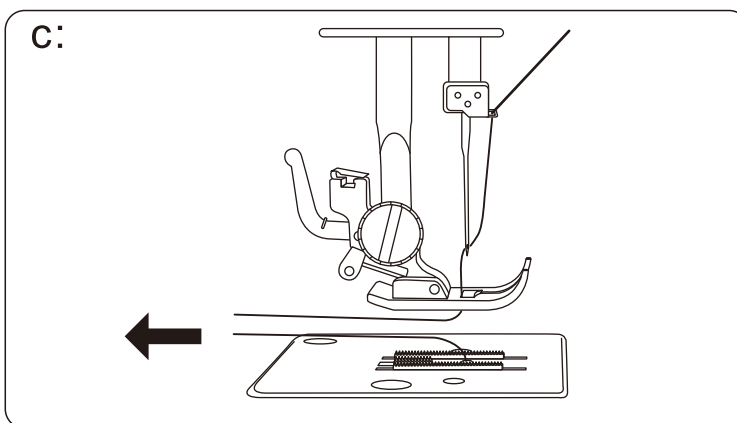
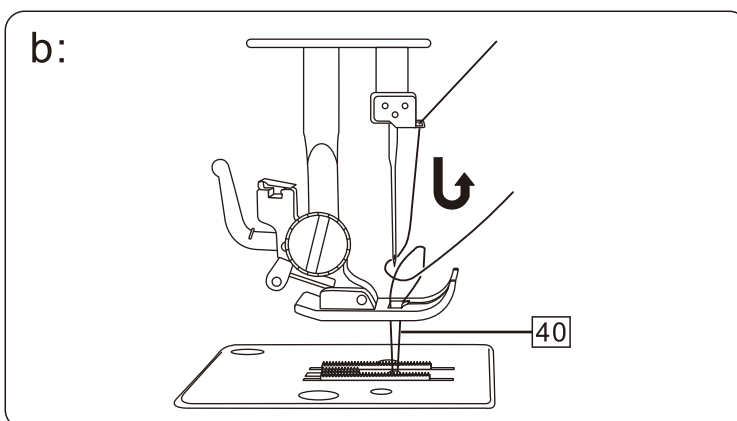
40 Dolna nić



a: Podnieść stopkę dociskową. Trzymając nić igłową (39) w lewej ręce, wykonaj pełny obrót koła zamachowego przeciwnie do ruchu wskazówek zegara, w swoją stronę.

b: Wyciągnij dolną nić (40), nić igłową do góry.

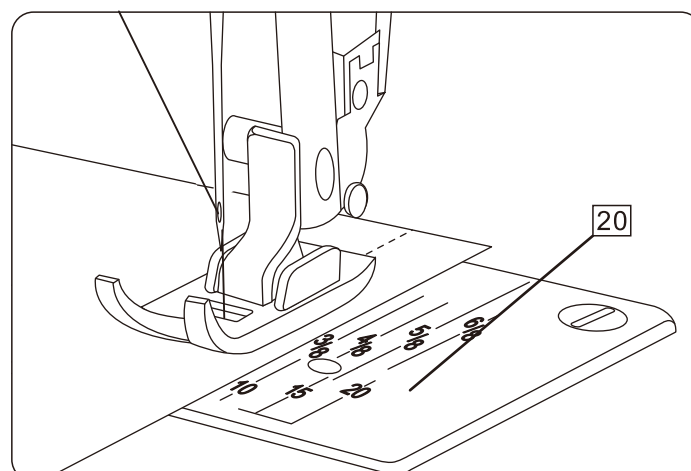
c: Umieść obie nici (15 cm/6 „) pod stopką i przesunь do tyłu.



Przewodnik szwu

Numer na płycie ścięgowej (20) pokazuje odległość między środkowym położeniem igły a przewodnikiem szwu.

Numery z przodu płytki ścięgowej są w milimetrach, a numery, znajdujące się za nimi są w calach.



Przygotowanie do szycia

Naprężenie nici



Uwaga:

Naprężenie dolnej nici jest regulowane fabrycznie i zwykle ponowna regulacja nie jest potrzebna. Poluzowanie naprężenia nici:

Aby uzyskać lepsze ściegi zygzakowe, naprężenie nici górnej powinno być minimalnie słabsze niż naprężenie nici dolnej. Oznacza to, że górna nić powinna znajdować się nieco na spodniej stronie tkaniny, ale nić dolna nie może znajdować się na górnej stronie tkaniny.

Naprężenie dolnej nici:

a: Aby wyregulować naprężenie dolnej nici, wyjmij szpulkę z maszyny do szycia i przy-trzymaj ją za nić. Potrząśnij nią raz lub dwa razy.

Jeżeli naprężenie jest poprawne, nić rozwinie się na 2 do 5 cm.

Jeżeli naprężenie nici jest bardzo mocne, nie rozwinie się ona. Jeżeli naprężenie jest słabe, nić rozwinie się więcej niż 5 cm.

b: Aby wyregulować naprężenie nici obróć małą śrubę z boku bębna jak na rysunku obok.

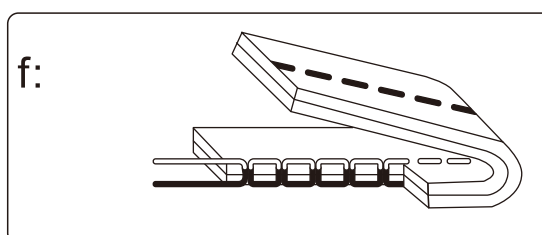
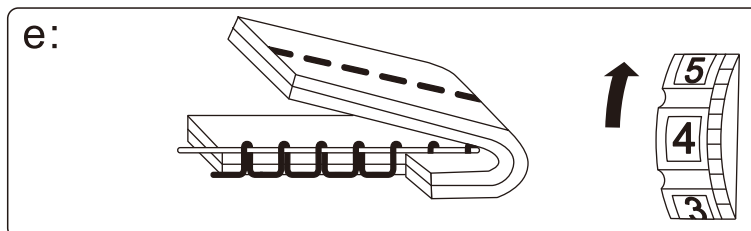
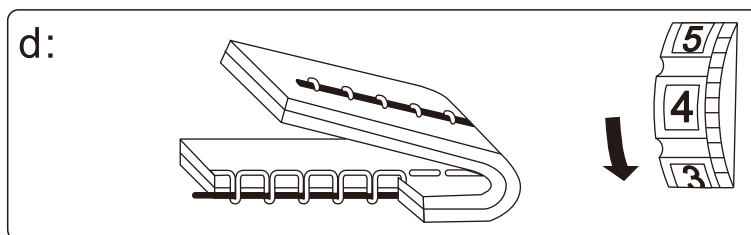
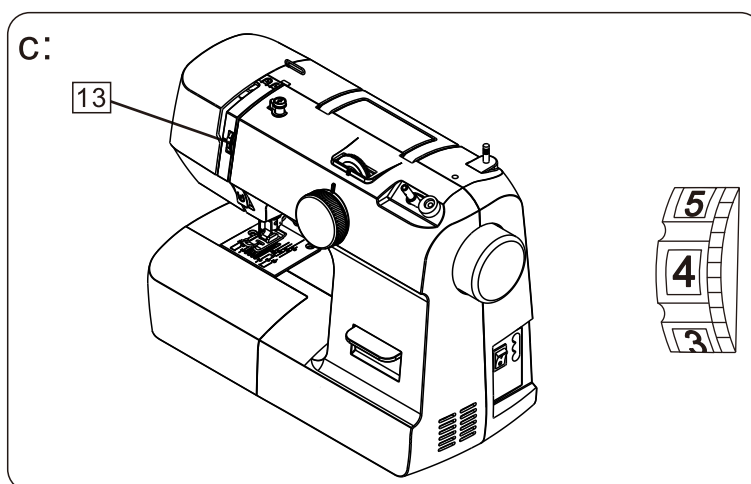
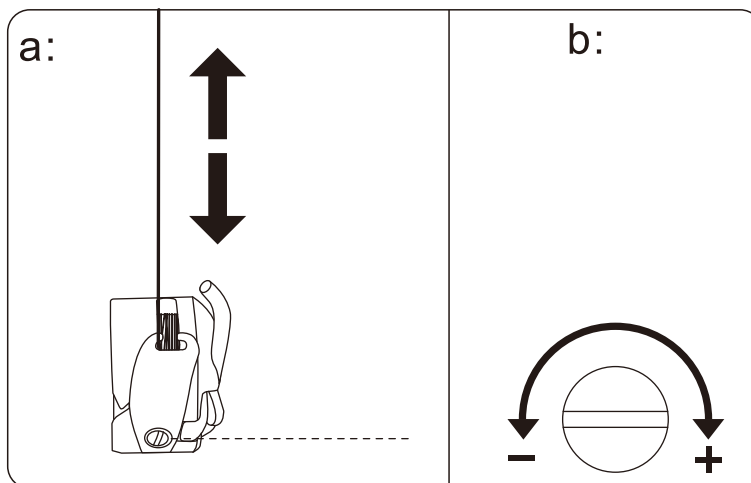
Naprężenie nici górnej:

c: Aby wyregulować naprężenie obróć pokrętło regulacji naprężenia nici (13). Naprężenie standardowe: «3-4».

d: Aby zwiększyć naprężenie, ustaw pokrętło regulacji na wyższą wartość.

e: Aby zmniejszyć naprężenie, ustaw pokrętło regulacji na mniejszą wartość.

f: Normalne naprężenie nici.



Szycie

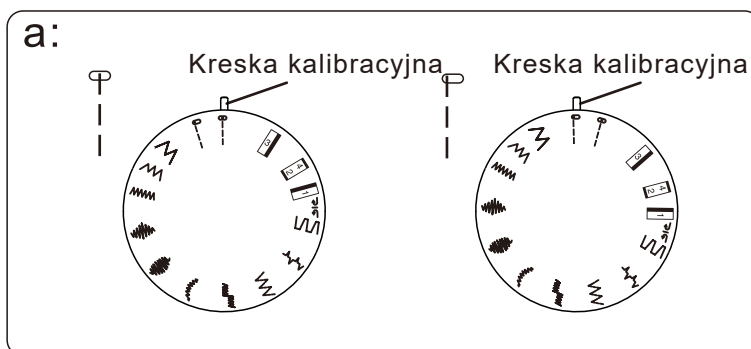
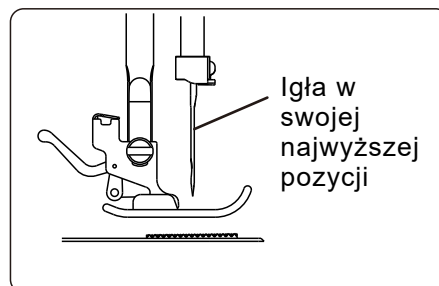
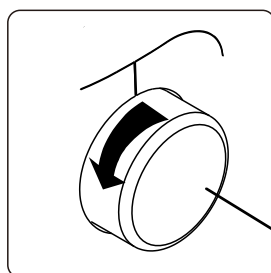


Uwaga:

Pokrętko wyboru ściegu nie może powtórzyć obrotu o 360°.

Obróć koło zamachowe (4) w kierunku przeciwnym do ruchu wskazówek zegara, aby upewnić się, że igła znajduje się wyżej niż płytko ściegowa i materiał (utrzymuj igłę w najwyższej pozycji) przed obrotem pokrętkła wyboru ściegów lub po zakończeniu szycia. W przeciwnym razie igła będzie wygięta.

Wybierając wzór, należy zachować wzór na pokrętle wyrównany z kreską kalibracyjną.



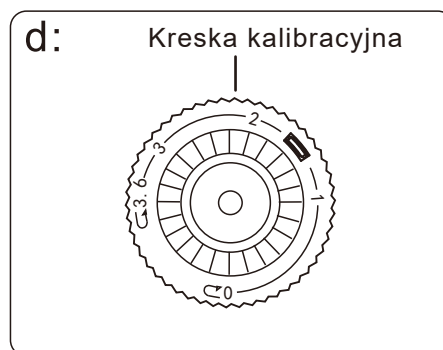
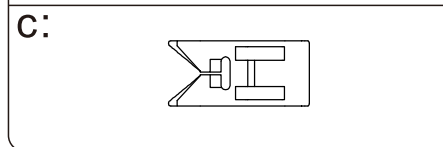
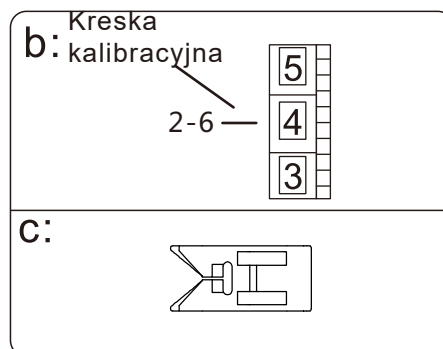
Wybór szycia ściegiem

a. Ustaw pokrętko wyboru ściegu na pozycję: "↑" lub "↓"

b. Ustaw pokrętko regulacji naprężenia nici w pozycji 2-6.

d. Pokrętko regulacji długości ściegu:
c. Stopka dociskowa: zygzak

Podnieś stopkę i wyrównaj materiał z przewodnikiem na płytce ściegowej. Pociągnij nić igły i nić dolną do tyłu i opuść stopkę. Powoli naciśnij rozrusznik nożny i rozpocznij szycie wzdłuż przewodnika.



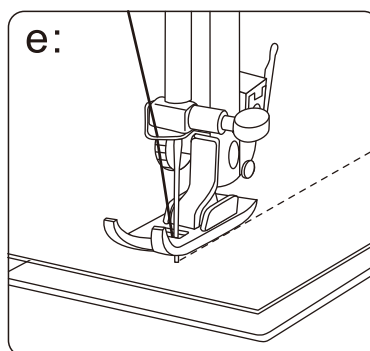
Ściegi (Rys. e)



Uwaga:

Możesz wybrać odpowiednią długość ściegu dla większości tkanin.

Im wyższa liczba, tym dłuższy ścieg.



Szycie



Uwaga:

Pokrętło wyboru ściegu nie może powtórzyć obrotu o 360°.

Obróć koło zamachowe (4) w kierunku przeciwnym do ruchu wskazówek zegara, aby upewnić się, że igła znajduje się wyżej niż płytko ściegowa i materiał (utrzymuj igłę w najwyższej pozycji) przed obróceniem pokrętła wyboru ściegów lub po zakończeniu szycia. W przeciwnym razie igła będzie wygięta.

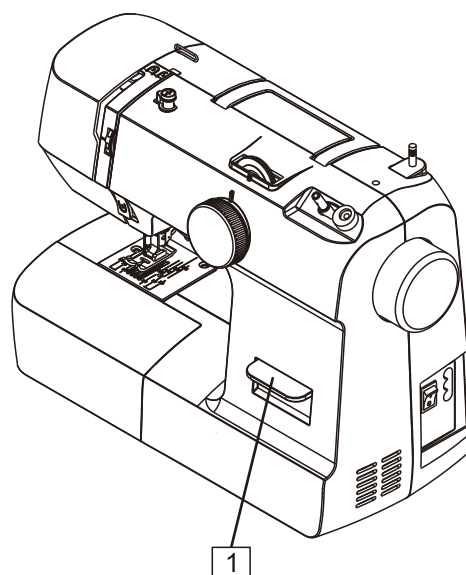
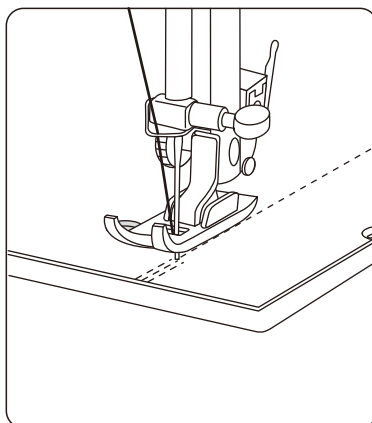
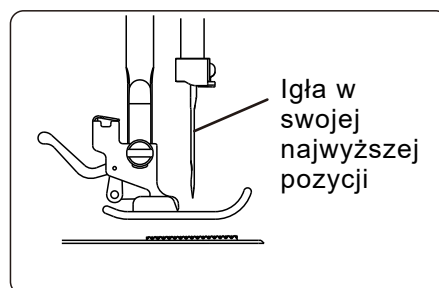
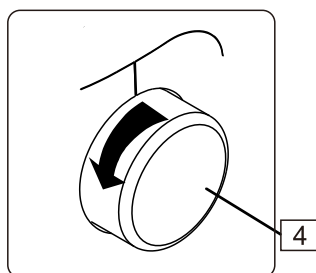
Wybierając wzór, należy zachować wzór na pokrętła wyrównany z kreską kalibracyjną.

Zmiana kierunków szycia

Zatrzymaj maszynę w miejscu, w którym chcesz zmienić kierunek z igłą wciąż w materiale.

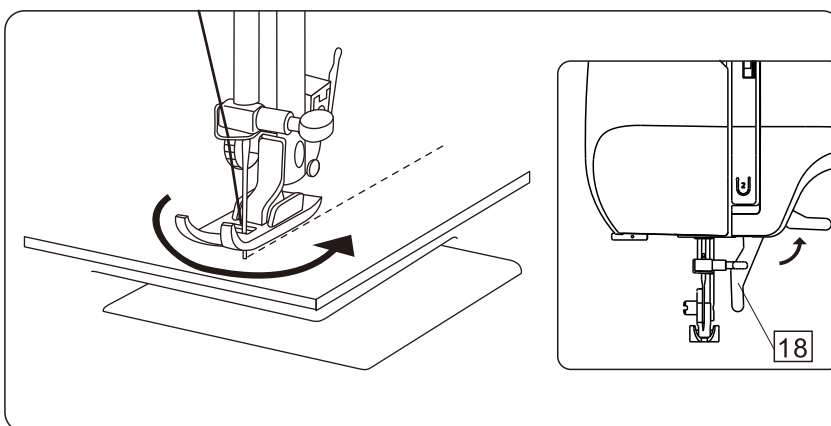
Podnieś stopkę dociskową i obróć materiał tak, aby wyrównał się w nowym kierunku, używając igły jako punktu zwrotnego.

Opuść stopkę i kontynuuj szycie w nowym kierunku.



Szycie wstecz

Funkcja szycia wstecz służy do mocowania końców szwów, gdzie konieczne jest ich wzmocnienie. Na końcu szwu naciśnij dźwignię szycia wstecz (1) i lekko naciśnij na rozrusznik nożny. Wykonaj kilka przeszyć w przeciwnym kierunku. Opuść dźwignię szycia wstecz, maszyna ponownie będzie szyla do przodu.



Szycie

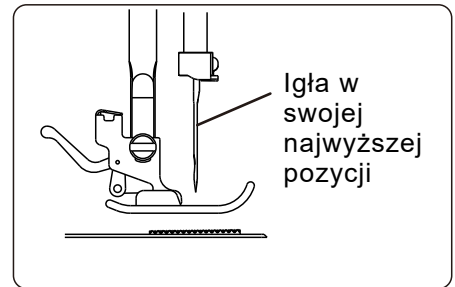
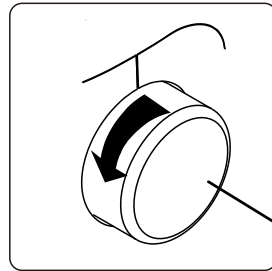


Uwaga:

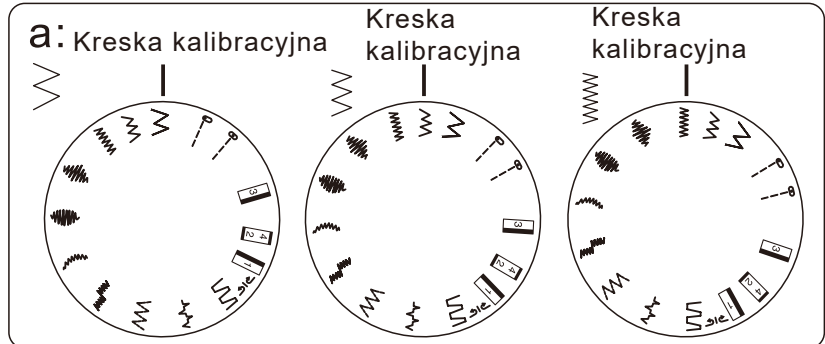
Pokrętło wyboru ściegu nie może powtórzyć obrotu o 360°.

Obróć koło zamachowe (4) w kierunku przeciwnym do ruchu wskazówek zegara, aby upewnić się, że igła znajduje się wyżej niż płytka ściegowa i materiał (utrzymaj igłę w najwyższej pozycji) przed obróceniem pokrętła wyboru ściegów lub po zakończeniu szycia. W przeciwnym razie igła będzie wygięta.

Wybierając wzór, należy zachować wzór na pokrętle wyrównany z kreską kalibracyjną.



Igła w swojej najwyższej pozycji



Podstawowe ściegi zygzakowe

Proste szycie zygzakiem jest szeroko stosowane do obrzucania lub przyszywania guzików itp.

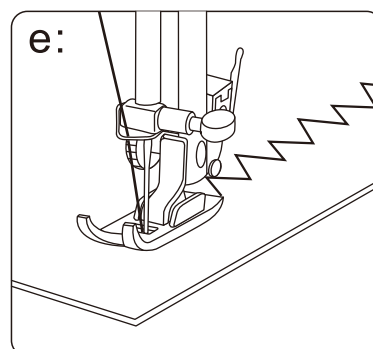
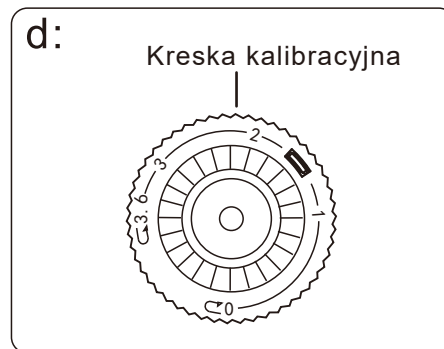
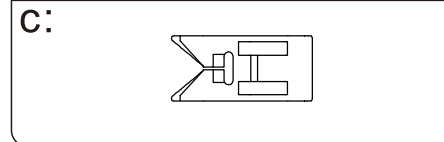
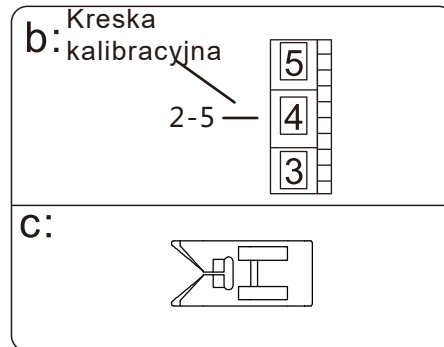
a. Wybór ściegu: “” “” lub “”

b. Naprężenie nici: 2-5

c. Stopka dociskowa: zygzak

d. Długość ściegu: 0-3.6

Ściegi (Rys. e)



Uwaga:

Możesz wybrać odpowiednią długość ściegu dla większości tkanin.

Im wyższa liczba, tym dłuższy ścieg.

Szycie



Uwaga:

Pokrętko wyboru ściegu nie może powtórzyć obrotu o 360°.

Obróć koło zamachowe (4) w kierunku przeciwnym do ruchu wskazówek zegara, aby upewnić się, że igła znajduje się wyżej niż płytko ściegowa i materiał (utrzymaj igłę w najwyższej pozycji) przed obróceniem pokrętkła wyboru ściegów lub po zakończeniu szycia. W przeciwnym razie igła będzie wygięta.

Wybierając wzór, należy zachować wzór na pokrętkle wyrównany z kreską kalibracyjną.

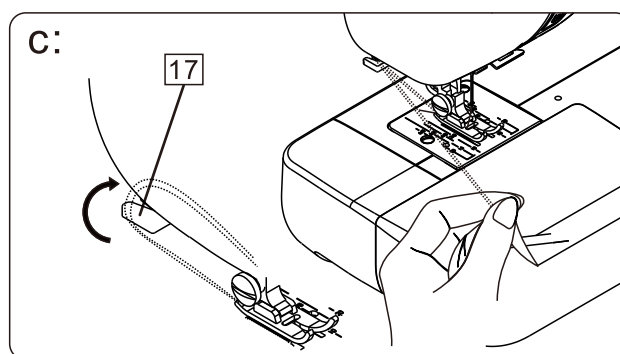
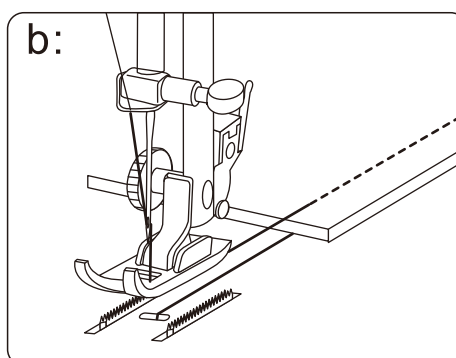
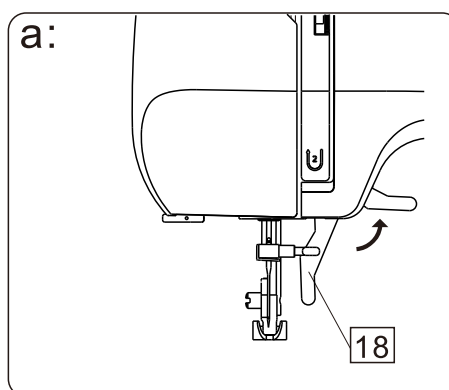
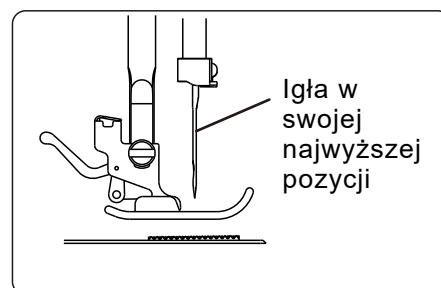
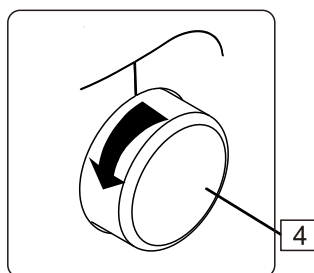
Zakończenie szycia

Obróć koło zamachowe w kierunku przeciwnym do ruchu wskazówek zegara (do siebie), aby ustawić dźwignię podnoszenia nici w najwyższym położeniu.

Podnieś stopkę i odsuń materiał od siebie.

Trzymaj nici oboma rękami za stopką dociskową.

Należy skierować nici do obcinacza nici (17), pociągnąć w dół i odciąć.



Szycie użytkowe




Uwaga:

Pokręto wyboru ściegu nie może powtórzyć obrotu o 360°.

Obróć koło zamachowe (4) w kierunku przeciwnym do ruchu wskazówek zegara, aby upewnić się, że igła znajduje się wyżej niż płytka ściegowa i materiał (utrzymaj igłę w najwyższej pozycji) przed obróceniem pokręta wyboru ściegów lub po zakończeniu szycia. W przeciwnym razie igła będzie wygięta.

Wybierając wzór, należy zachować wzór na pokrętle wyrównany z kreską kalibracyjną.

Ściegi overlokowe

- a. Wzór : 
- b. Naprężenie nici: 1-4
- c. Stopka dociskowa: zygzak
- d. Długość ściegu: 0-3.6

Ściegi (Rys. e)

Szwy brzegowe są używane do uszczelniania szwów lub wykańczania widocznych krawędzi.

Wszystkie szwy brzegowe są używane dla szycia, wykańczania brzegów i widocznych szwów w jednej operacji.

Podczas wykańczania krawędzi igła powinna przejść poza materiałem przy samej krawędzi tkaniny.

Taki rodzaj ściegu jest stosowany do szycia cienkich dzianin, jersey.

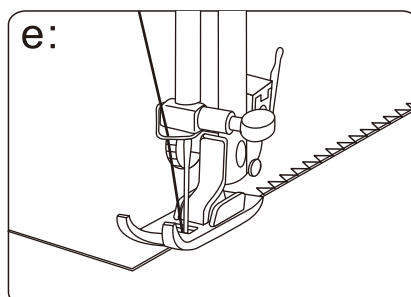
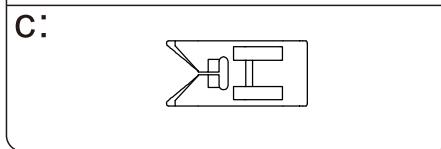
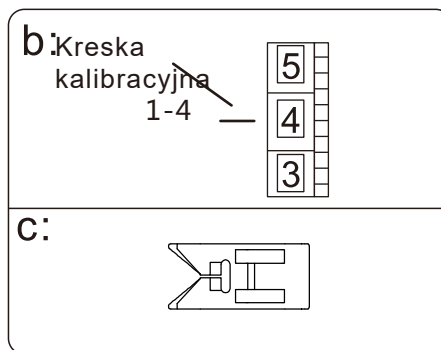
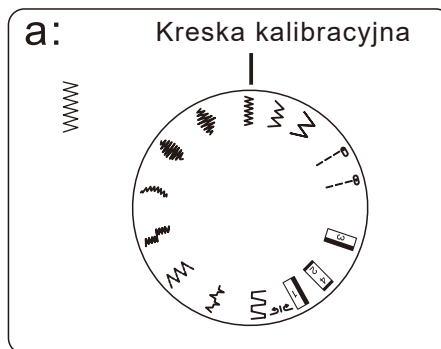
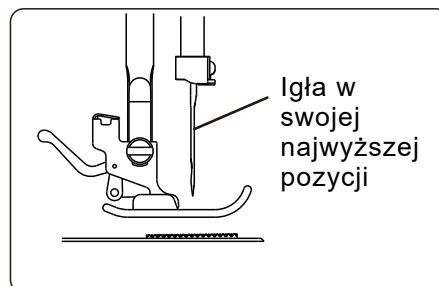
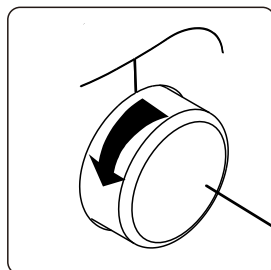


Uwaga:

Podwójny ścieg brzegowy jest stosowany do szycia z cienką dzianiną, ręcznym dzianiem oraz szwów.

Możesz wybrać odpowiednią długość ściegu dla większości tkanin.

Im wyższa liczba, tym dłuższy ścieg.



Szycie użytkowe




Uwaga:

Pokręto wyboru ściegu nie może powtórzyć obrotu o 360°.

Obróć koło zamachowe (4) w kierunku przeciwnym do ruchu wskazówek zegara, aby upewnić się, że igła znajduje się wyżej niż płytka ściegowa i materiał (utrzymaj igłę w najwyższej pozycji) przed obróceniem pokręta wyboru ściegów lub po zakończeniu szycia. W przeciwnym razie igła będzie wygięta.

Wybierając wzór, należy zachować wzór na pokrętle wyrównany z kreską kalibracyjną.

Zygzak trójpunktowy

- Wybór wzoru ściegu 
- Naprężenie nici: 1-4
- Stopka dociskowa: zygzak
- Długość ściegu: 0-3.6

Używaj takiego typu ścieg do wykańczania kruchych pomarszczonych brzegów lub syntetycznego elastycznego materiału, takiego jak wiskoza. Należy odsunąć się od krawędzi tkaniny, a po wykonaniu szwu, wyciąć krawędź, jak pokazano na rysunku.

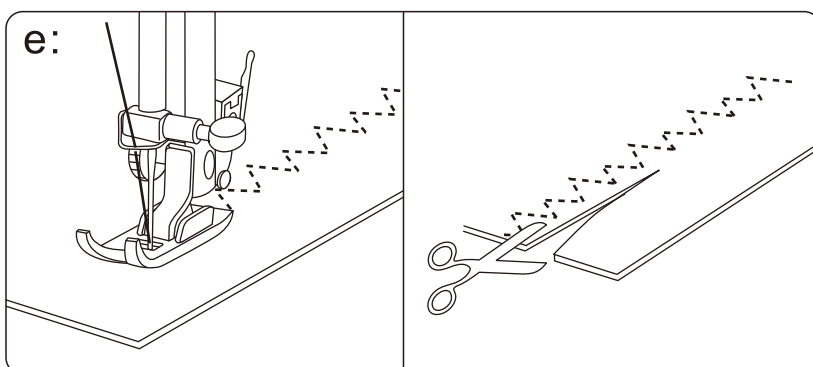
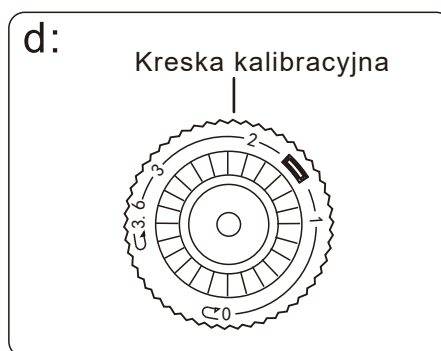
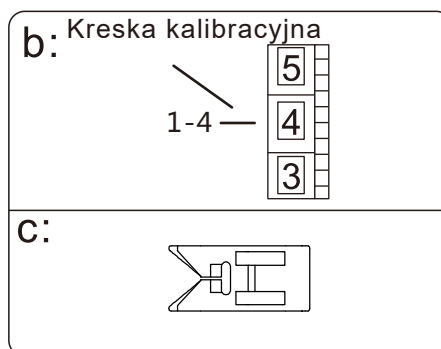
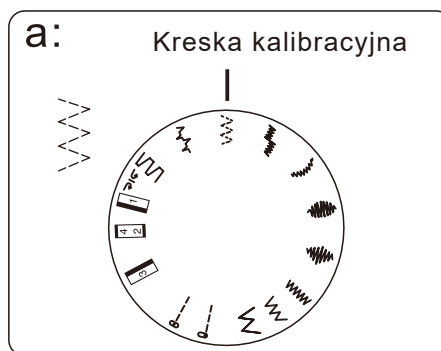
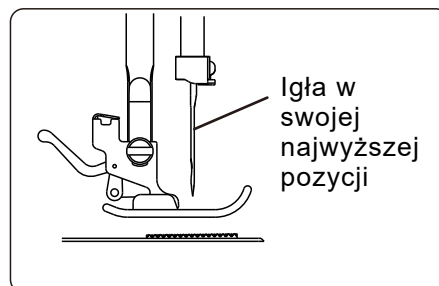
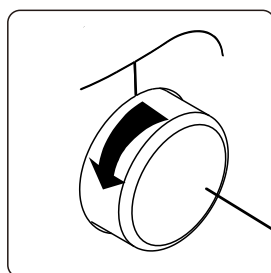
Ściegi (Rys. e)



Uwaga:

Możesz wybrać odpowiednią długość ściegu dla większości tkanin. Im wyższa liczba, tym dłuższy ścieg.

Podczas cięcia uważaj, aby nie przeciąć ściegów.



Szycie użytkowe





Uwaga:

Pokrętko wyboru ściegu nie może powtórzyć obrotu o 360°.

Obróć koło zamachowe (4) w kierunku przeciwnym do ruchu wskazówek zegara, aby upewnić się, że igła znajduje się wyżej niż płytka ściegowa i materiał (utrzymuj igłę w najwyższej pozycji) przed obrotem pokrętkła wyboru ściegów lub po zakończeniu szycia. W przeciwnym razie igła będzie wygięta.

Wybierając wzór, należy zachować wzór na pokrętle wyrównany z kreską kalibracyjną.

Ścieg ukryty

a. Wybór wzoru: “  lub “  ”.

b. Napięcie nici: 1-4

c. S topka dociskowa: zygzak

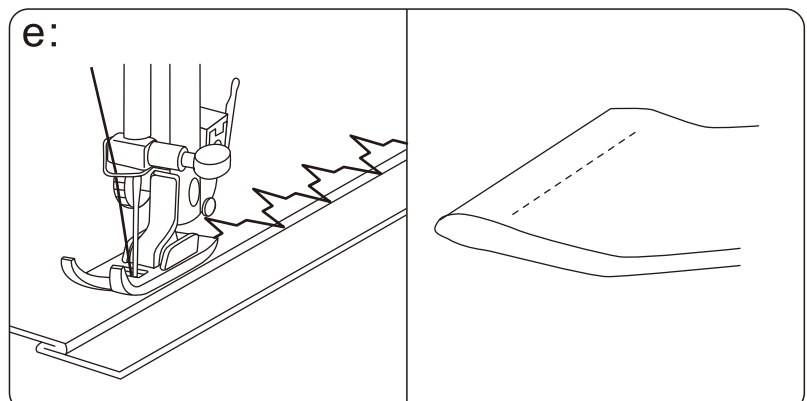
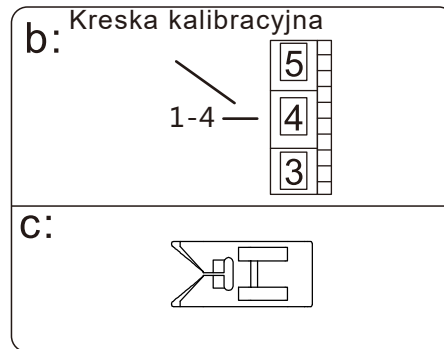
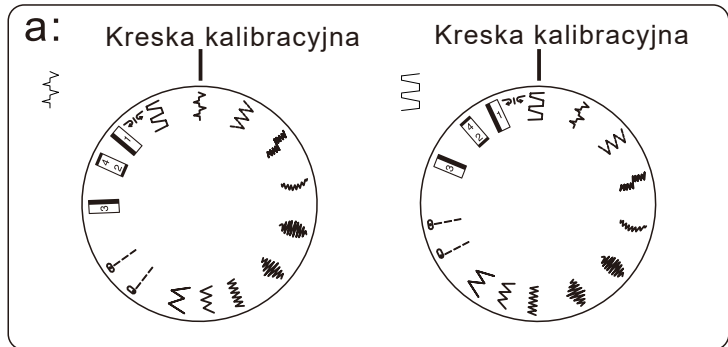
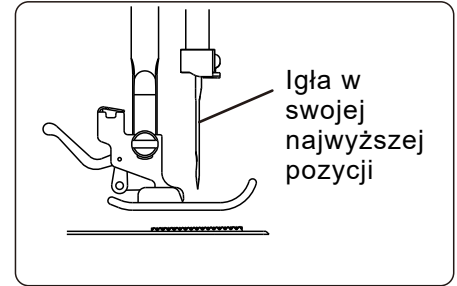
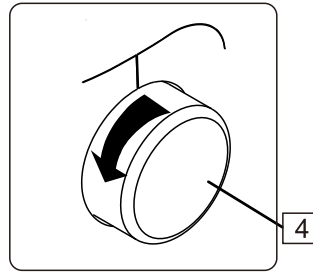
d. Długość ściegu: 0-3.6

Pracując z niegrubym materiałem, można wykończyć kruche brzegi tkaniny zakładając ją i pozostawiając krawędź ok. 1 cm.

Podczas szycia igła powinna łatwo przechodzić przez fałd tkaniny.

Po zakończeniu szycia dociśnij materiał, aby ścieg kryty został widoczny na przedniej stronie wyrobu.

Wybór ściegów (Rys. e)



Uwaga:

Możesz wybrać odpowiednią długość ściegu dla większości tkanin. Im wyższa liczba, tym dłuższy ścieg.

Podczas cięcia uważaj, aby nie przeciąć ściegów.

Szycie użytkowe

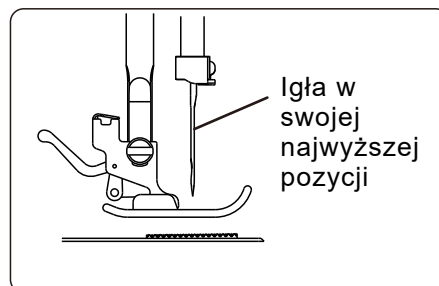
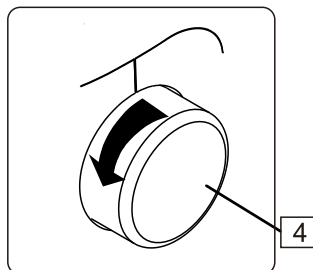


Uwaga:

Pokrętło wyboru ściegu nie może powtórzyć obrotu o 360°.

Obróć koło zamachowe (4) w kierunku przeciwnym do ruchu wskazówek zegara, aby upewnić się, że igła znajduje się wyżej niż płytka ściegowa i materiał (utrzymaj igłę w najwyższej pozycji) przed obroceniem pokrętła wyboru ściegów lub po zakończeniu szycia. W przeciwnym razie igła będzie wygięta.

Wybierając wzór, należy zachować wzór na pokrętle wyrównany z kreską kalibracyjną.



Igła w swojej najwyższej pozycji

Ścieg dekoracyjny

- a. Wybór ściegu : “ ” lub “ ”.
- b. Naprężenie nici: 6-8
- c. Stopka dociskowa: zygzakowa
- d. Długość ściegu: 0-3.6

Wyregulować naprężenie nici tak, aby górna nić pojawiła się na lewej stronie tkaniny.

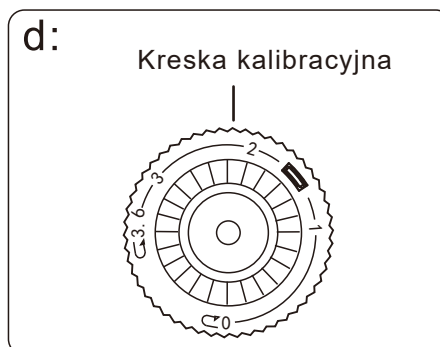
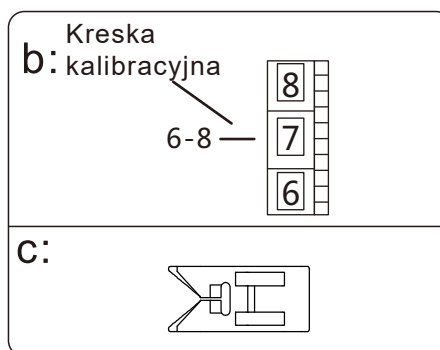
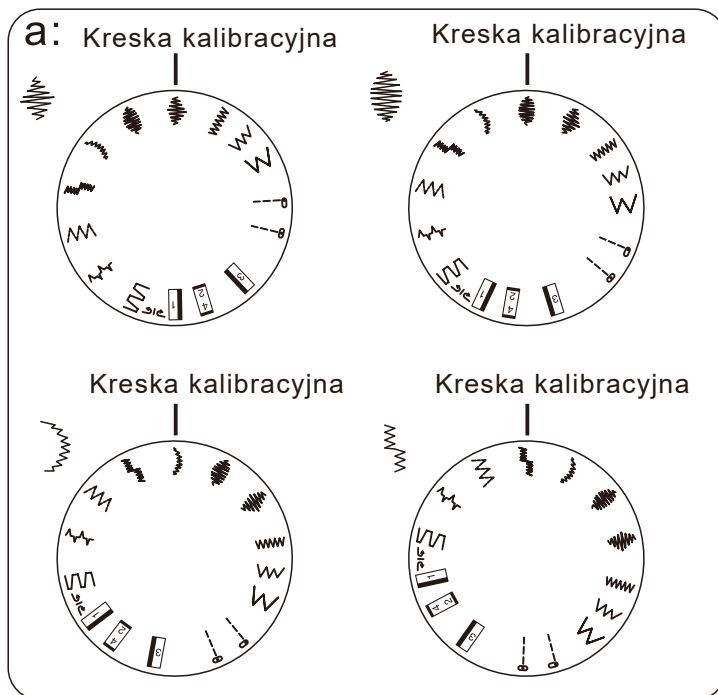
Wykonaj ściegi testowe na oddzielnym kawałku tkaniny, aby uzyskać dobry wynik.

Uwaga: Zaleca się przy szyciu cienkiego materiału użyć podszewki.



Uwaga:

Możesz wybrać odpowiednią długość ściegu dla większości tkanin. Im wyższa liczba, tym dłuższy ścieg.



Szycie użytkowe



Uwaga:

Pokrętko wyboru ściegu nie może powtórzyć obrotu o 360°.

Obróć koło zamachowe (4) w kierunku przeciwnym do ruchu wskazówek zegara, aby upewnić się, że igła znajduje się wyżej niż płytko ściegowa i materiał (utrzymuj igłę w najwyższej pozycji) przed obróceniem pokrętkła wyboru ściegów lub po zakończeniu szycia. W przeciwnym razie igła będzie wygięta.

Wybierając wzór, należy zachować wzór na pokrętkle wyrównany z kreską kalibracyjną.

Obszywanie dziurek na guziki

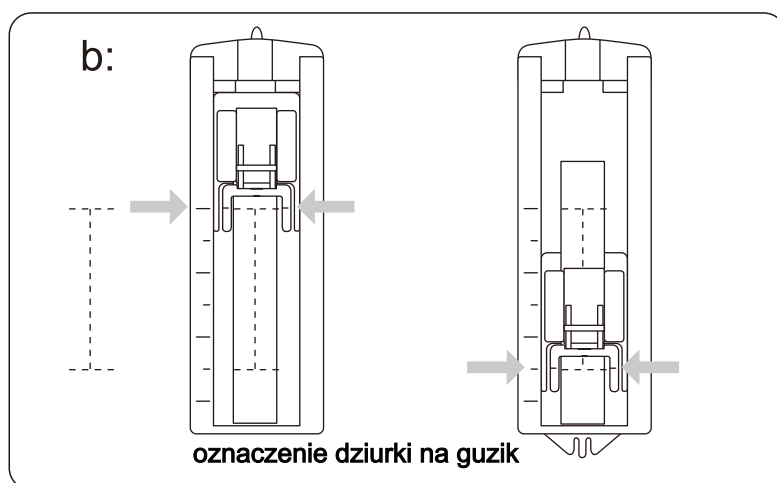
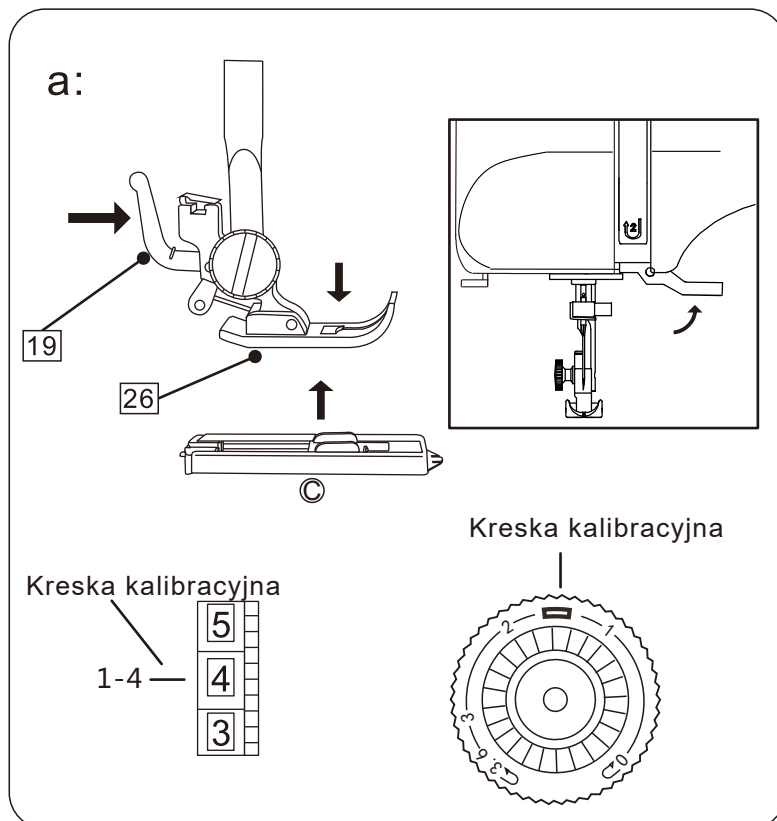
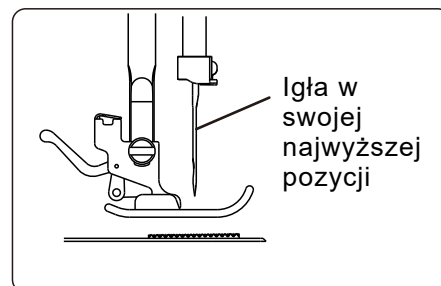
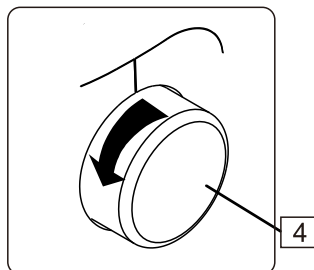
1. Wybór wzoru : lub
2. Naprężenie nici: 1-5
3. Stopka dociskowa: Do obszywania guzików
4. Długość ściegu:

- a: Podnieś stopkę dociskową i naciśnij na dźwignię uchwytu stopki (19), aby zdjąć stopkę dociskową (26). Przymocuj stopkę do obszywania dziurki (C). Ustaw pokrętko naprężenia nici na 1-5. Pokrętko regulacji długości (9) można ustawić pomiędzy

- b: Połóż tkaninę tak, aby igła znajdowała się na oznaczeniach, które znajdują się dalej od Ciebie. Przesuń stopkę do obszywania dziurek na guziki (C) w kierunku "do siebie", aż się zatrzyma. Opuść stopkę dociskową.

Uwaga: Zalecane jest najpierw wykonać próbną obszywanie dziurki na oddzielnym kawałku tkaniny przed rozpoczęciem szycia.

Przygotowanie do obszywania dziurki: Zmierz średnicę guzika i dodaj do rozmiaru 0,3 cm (1/8 cala). Jeżeli guzik jest gruby, dodaj więcej do wartości średnicy. Zaznacz położenie i długość dziurki kredą na tkaninie.



Szycie użytkowe



Uwaga:

Pokrętko wyboru ściegu nie może powtórzyć obrotu o 360°.

Obróć koło zamachowe (4) w kierunku przeciwnym do ruchu wskazówek zegara, aby upewnić się, że igła znajduje się wyżej niż płytka ściegowa i materiał (utrzymuj igłę w najwyższej pozycji) przed obróceniem pokrętła wyboru ściegów lub po zakończeniu szycia. W przeciwnym razie igła będzie wygięta.

Wybierając wzór, należy zachować wzór na pokrętle wyrównany z kreską kalibracyjną.

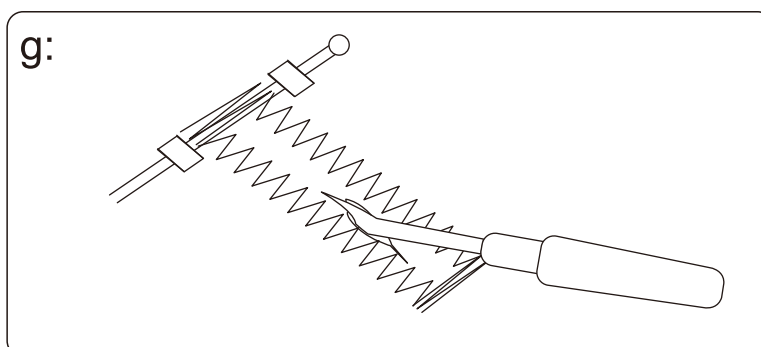
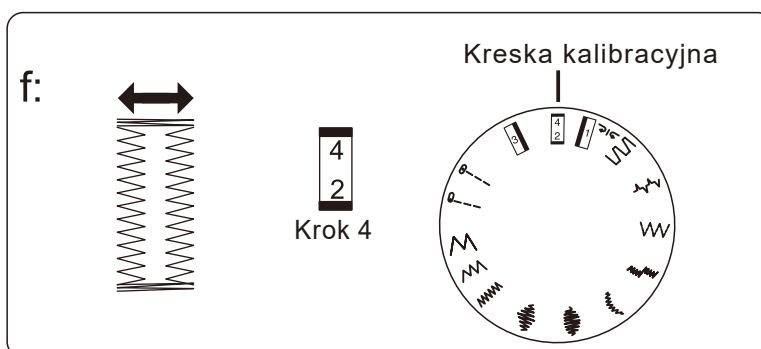
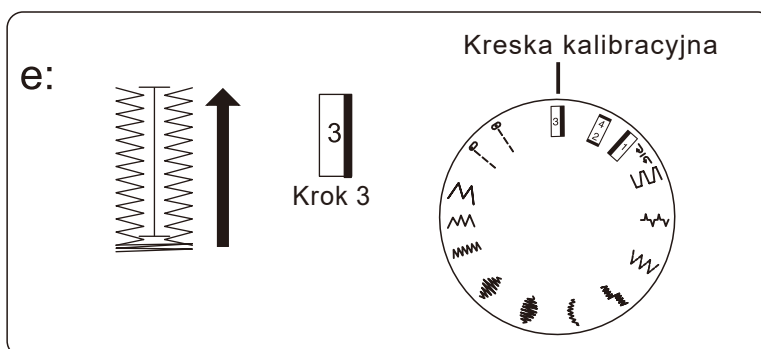
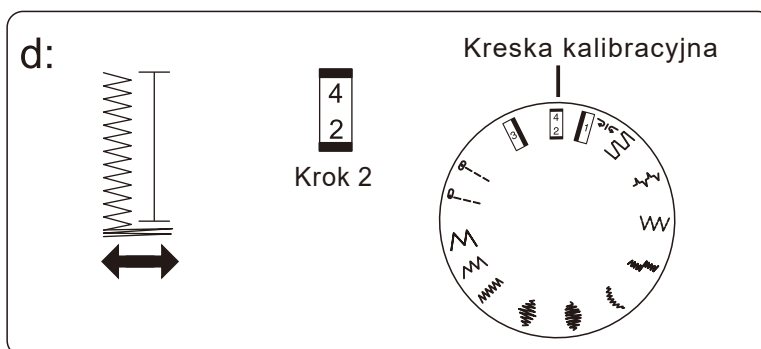
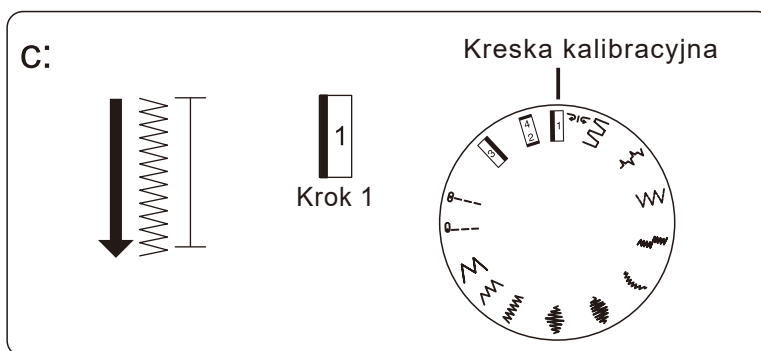
Obszywanie dziurek na guziki

Krok:

- c: Ustawić pokrętko wyboru ściegu (16) na . Szyj na małych prędkościach, póki nie dojdiesz do końca oznaczenia. Podnieś igłę.
- d: Ustawić pokrętko wyboru ściegu (16) na i wykonać 5-6 ściegów dla wzmocnienia szwu. Po zakończeniu podnieś igłę.
- e: Ustawić pokrętko wyboru ściegu (16) na i wykonaj obszywanie lewej strony dziurki, koniec której jest najdalszy od ciebie. Następnie podnieś igłę.
- f: Ustawić pokrętko wyboru ściegu (16) na i wykonać 5-6 ściegów dla wzmocnienia szwu. Po zakończeniu podnieś igłę i wyjąć tkaninę.

Zakończenie obszywania dziurki:

g: Przeciągnij nić górną pod dolną część wyrobu i następnie powiąż górne i dolne nici razem. Wykonaj cięcie w środku dziurki za pomocą rozpruwacza, nie uszkadzając ściegu.



Szycie użytkowe



Uwaga:

Pokrętło wyboru ściegu nie może powtórzyć obrotu o 360°.

Obróć koło zamachowe (4) w kierunku przeciwnym do ruchu wskazówek zegara, aby upewnić się, że igła znajduje się wyżej niż płytka ściegowa i materiał (utrzymuj igłę w najwyższej pozycji) przed obróceniem pokrętła wyboru ściegów lub po zakończeniu szycia. W przeciwnym razie igła będzie wygięta.

Wybierając wzór, należy zachować wzór na pokrętle wyrównany z kreską kalibracyjną.

Obszywanie dziurek na guziki

Porady:

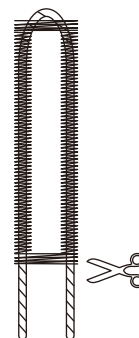
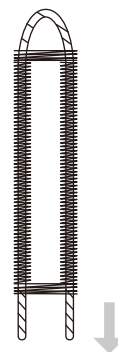
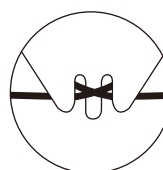
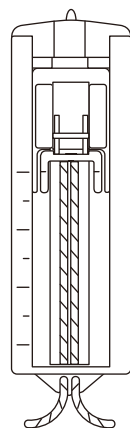
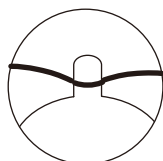
h: Aby uzyskać lepszą jakość, nieco poluzuj górne naprężenie. Użyj podkładki do cienkiej lub elastycznej tkaniny.

Zalecane jest wykorzystać szpilki na końcach dziurki, aby nie uszkodzić szwu rozpruwaczem. Zaleca się stosowanie sznurka doszycia na tkaninie, która rozciąga się lub na dzianinie. Ścieg zygzakowy jest wykonany nad sznurkiem. Linie na stopce można używać jako wskazówki podczas obszywania dużej ilości dziurek.

h: Obszywanie dziurki z użyciem sznurka

1. Podnieś stopkę, pociągnij za sznurek i owiń wystający trzpień z tyłu stopki do obszywania dziurek.
2. Przeciągnij sznurek pod stopką do przodu.
3. Przymocuj sznurek do wystającego trzpieniu z przodu stopy.
4. Obróć igłę do pozycji wyjściowej na materiale, odłóż stopkę.
5. Zszyj dziurkę zgodnie ze str. 23.
6. Pociągnij sznurek prosto.
7. Przetnij żyłkę.

h:



Obsługa techniczna

Czyszczenie bębna



Uwaga:

Przed czyszczeniem, regulacją lub konserwacją należy wyłączyć zasilanie i odłączyć przewód zasilający. Podczas czyszczenia, regulacji i prac konserwacyjnych należy ściśle przestrzegać instrukcji.

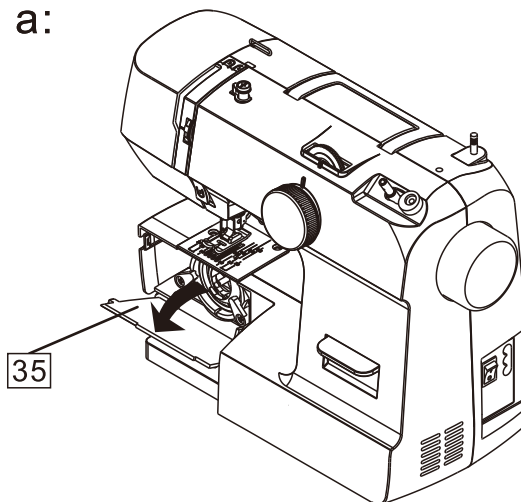
41 Uchwyt pierścienia chwytacza

42 Pierścień chwytacza

43 Chwytnacz

44 Gniazdo chwytacza

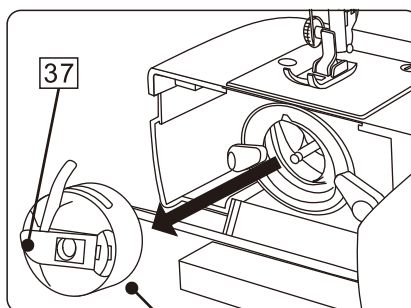
a:



a: Podnieś igłę do góry i otwórz osłonę bębna (35).

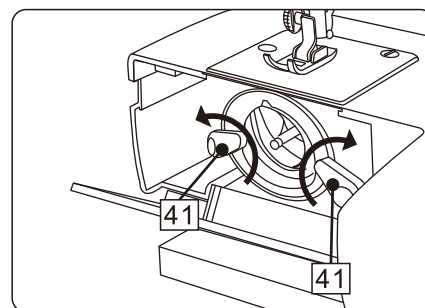
b:

b: Otwórz zawiasowy zatrzask (37) bębna (36) i wyjmij go z maszyny do szycia.



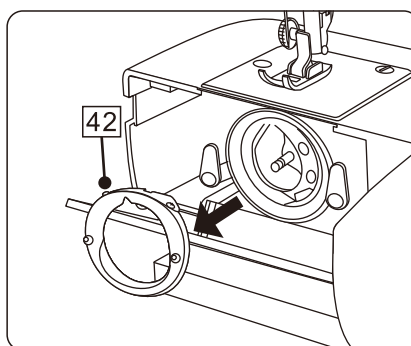
c:

c: Otwórz uchwyt pierścienia chwytacza (41).



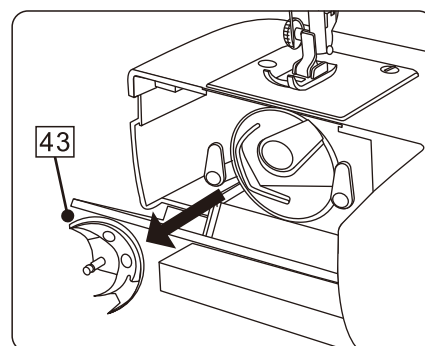
d: Wyjmij pierścień chwytacza (42).

d: 36



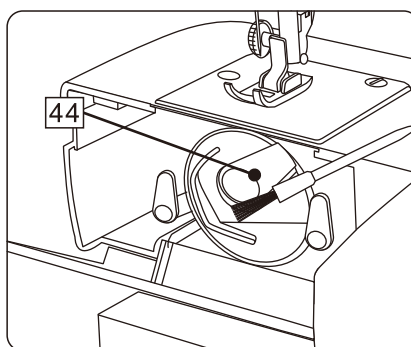
e:

e: Wyjmij chwytnacz (43).

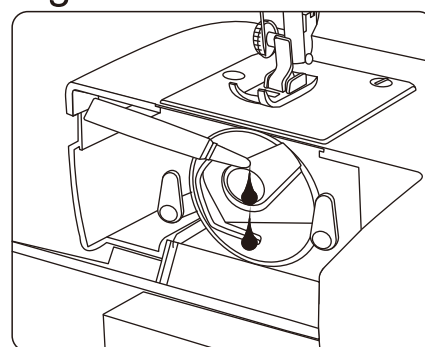


f: Wyczyść gniazdo chwytacza (44) za pomocą szczoteczki i miękkiej, suchej szmatki.

f:



g:



Smarowanie

g: Przed ponownym złożeniem urządzenia wahadłowego należy kapnąć parę kropli jakościowego oleju do urządzenia wahadłowego.

maszynę należy smarować w przypadku

1. Gdy maszyna pracuje przez 8-12 godzin;
2. Gdy użyjesz maszyny ponownie po długim czasie;
3. Gdy maszyna wydaje odgłos pracy na sucho.

Obsługa techniczna

Czyszczenie bębna



Uwaga

Wyłącz zasilanie i odłącz urządzenie przed czyszczeniem. Nie demontuj maszyny w sposób inny niż opisany w tej sekcji.

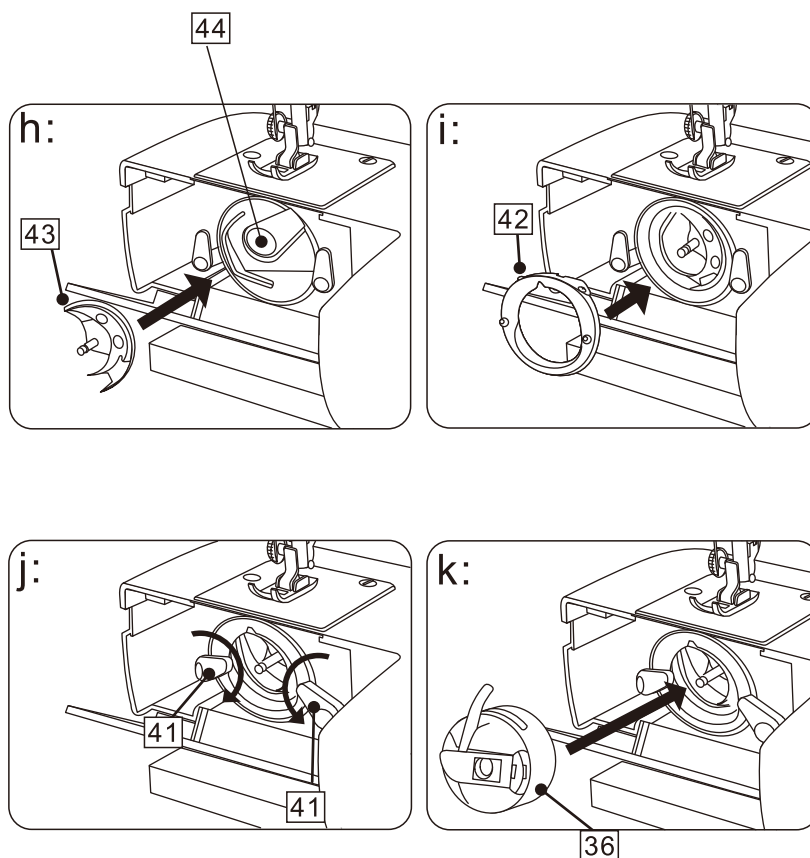
Montaż urządzenia wahadłowego

Chwyć zawiasowy zatrzask (43) po środku i powoli włóż do gniazdka (44).

i: Ustaw pierścień chwytacza (42). Upewnij się, że dolny pin trafił do szczeliny.

j: Przymocuj pierścień chwytacza, wkładając uchwyt na swoje miejsce (41) aż usłyszysz dźwięk „kliknięcia”.

k: Włóż bębenek (36).



Czyszczenie mechanizmu podawania tkaniny pod igłę maszyny do szycia.

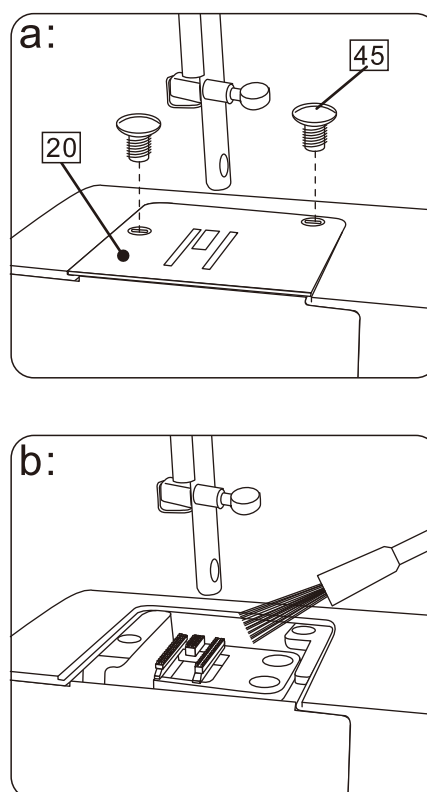
45 Śruba płytki ściegowej

a: Zdjąć igłę i stopkę dociskową.

Odkręcić śruby (45) i wyjąć płytę ściegową (20).

b: Oczyszczyć zęby mechanizmu za pomocą pędzla od kurzu i kłaczków.

Zamontuj płytkę ściegową (20) za pomocą śrub (45) na swoje miejsce.



Obsługa techniczna

Smarowanie maszyny do szycia



Uwaga

Przed czyszczeniem wyłącz zasilanie i odłącz przewód zasilający. Podczas prac należy ściśle przestrzegać instrukcji.

46 Śruba osłony przednie

a: Wykręć śruby i zdejmij przednią pokrywę (14).

Poluzuj śrubę przedniej pokrywy (46) i zdejmij pokrywę z lewej strony (14).

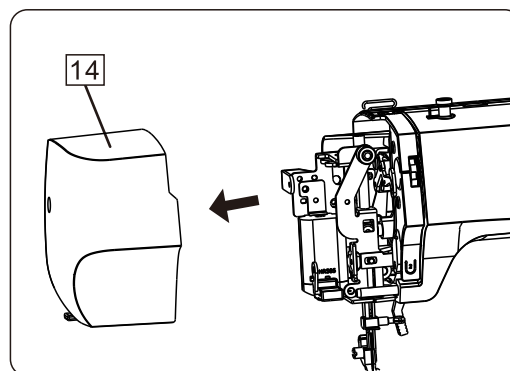
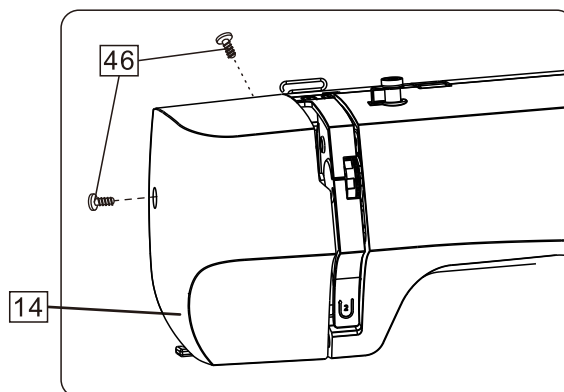
b: Wysmarować miejsca wskazane strzałkami.

Założ przednią pokrywę (14) za pomocą śrub (46).

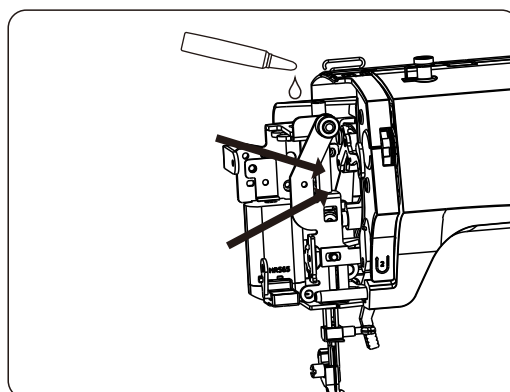
Maszynę należy wysmarować pod trzema poniższymi warunkami:

1. Gdy maszyna pracuje przez 8-12 godzin;
2. Gdy użyjesz maszyny ponownie po długim czasie;
3. Gdy maszyna wydaje odgłos zużycia na sucho.

a:



b:



Naprawa usterek

Usterka	Przyczyna	Naprawa
Zrywanie nici górnej	<ol style="list-style-type: none"> 1. Nieprawidłowo założona nitka. 2. Zbyt silne naprężenie nici. 3. Zgięta lub stępa igła. 4. Igła jest nieprawidłowo włożona. 5. Nitka jest nieprawidłowo położona pod stopką. 6. Nieprawidłowo dobrana nitka. 	<ol style="list-style-type: none"> 1. Ponownie założyć nitkę. (Str. 9) 2. Zmniejszyć naprężenie nici (zmniejsz numer pokrętła). (Str. 13) 3. Wymienić igłę. (Str. 6) 4. Prawidłowo założyć igłę (płaską stroną do tyłu). (Str. 6) 5. Patrz Str. 12 6. Wykonaj nawlekanie prawidłową nicią (Str. 7)
Zrywanie nici dolnej	<ol style="list-style-type: none"> 1. Nić dolna jest nieprawidłowo nawleczona. 2. Bębenek jest zanieczyszczony 3. Szpulka jest uszkodzona i źle obraca się. 	<ol style="list-style-type: none"> 1. Ponownie wykonaj nawlekanie nici dolnej. (Str. 11) 2. Wyczyść bębenek (Str. 25,26) 3. Wymienić szpulki (Str. 11)
Łamanie igły	<ol style="list-style-type: none"> 1. Igła została założona nieprawidłowo. 2. Tępa lub zgięta igła. 3. Śruba zacisku igły jest poluzowana. 4. Zbyt mocne naprężenie nici górnej. 5. Za cienka igła. 	<ol style="list-style-type: none"> 1. Sprawdź igłę. (Str. 6) 2. Wymień igłę (Str. 6) 3. Dokręć śrubę mocującą 4. Ustaw naprężenie (Str. 13) 5. Załóż właściwą igłę. (Str. 7)
Przepuszczone ściegi	<ol style="list-style-type: none"> 1. Igła została założona nieprawidłowo. 2. Tępa lub zgięta igła. 3. Nieprawidłowy rodzaj lub rozmiar igły według materiału. 4. Niewłaściwe nawleczenie górnej nici. 5. Igła jest nieodpowiednia. 	<ol style="list-style-type: none"> 1. Załóż igłę ponownie. (Str. 6) 2. Wymień igłę. (Str. 6) 3. Wymień na właściwą igłę i nitkę (Str. 7) 4. Ponownie dokonać nawleczenie górnej nici (Str. 9) 5. Wymień na właściwą igłę. (Str. 6)
Marszczenie/falowanie szwu	<ol style="list-style-type: none"> 1. Zbyt mocne naprężenie górne. 2. Niewłaściwe nawleczenie górnej nici. 3. Zbyt gruba nić górna dla użytej tkaniny. 	<ol style="list-style-type: none"> 1. Wyreguluj górne naprężenie. (Str. 13) 2. Ponownie dokonać nawleczenie górnej nici (Str. 9) 3. Wymień na odpowiednią nić. (Str. 6)
Nierówne ściegi	<ol style="list-style-type: none"> 1. Nitka zaplątała ząbki bębena. 2. Zacięcie nici. 	<ol style="list-style-type: none"> 1. Wyczyść ząbki transportera. (Str. 26) 2. Usuń zaciętą nić.
Maszyna nie pracuje	<ol style="list-style-type: none"> 1. Niezałożona wtyczka do zasilania. 2. Zacięcie nici w chwytaczu. 3. Rączka zatrasku jest odłączona dla nawijania szpulki. 	<ol style="list-style-type: none"> 1. Sprawdź złącze zasilania (Str. 3) 2. Usuń zaciętą nić. 3. Popchnij trzpień nawijacza szpulki do pierwotnego położenia. (Str. 8)
Zacinanie się nici	<ol style="list-style-type: none"> 1. Dźwignia podnoszenia stopki nie jest opuszczona podczas szycia 2. Nieprawidłowe nawleczenie górnej nici. 3. Nieprawidłowe nawleczenie dolnej nici. 	<ol style="list-style-type: none"> 1. Opuść dźwignię podnoszenia stopki (Str. 4) 2. Ponownie dokonać nawleczenie górnej nici (Str. 9) 3. Ponownie dokonać nawleczenie dolnej nici (Str. 11)

Specyfikacja

Specyfikacja	
Model:	591
Szybkość szycia	650±50 rpm
Rozmiar igły	14# (90#)
Moc:	70W(silnik) + 1W (oświetlenie led)
Napięcie zasilania	AC 220~240V; 50Hz
Wysokość stopki dociskowej	5.7±0.2 mm
Szerokość ściegu	4.5 mm
Długość ściegu	3.6 mm
Waga	G.W. 6kg / N.W. 5 kg
Rozmiar maszyny	345 x 145 x270 mm
Rozmiar kartonu	405 x 210 x335 mm



Nie można wyrzucać razem z odpadami domowymi. Pozbywaj się maszyny do szycia zgodnie z obowiązującymi przepisami.

Zgodnie z przepisami Ustawy z dnia 29 lipca 2005r. o ZSEiE zabronione jest umieszczanie łącznie z innymi odpadami zużytego sprzętu oznakowanego symbolem przekreślonego kosza. Użytkownik, chcąc pozbyć się sprzętu elektronicznego lub elektrycznego, jest obowiązany do oddania go do punktu zbierania zużytego sprzętu. Powyższe obowiązki ustawowe zostały wprowadzone w celu ograniczenia ilości odpadów powstałych ze zużytego sprzętu elektrycznego i elektronicznego oraz zapewnienia odpowiedniego poziomu zbierania, odzysku i recyklingu. W sprzęcie nie znajdują się składniki niebezpieczne, które mają szczególnie negatywny wpływ na środowisko i zdrowie ludzi.

Revorm

KARTA GWARANCYJNA

Model:	
Numer seryjny:	
Data zakupu:	
Podpis i pieczęć sprzedawcy:	

Serwis Centralny:

Infolinia serwisowa

(w dni robocze w godzinach 10:00-17:00)

tel. 665 10 10 40

e-mail: serwis@revorm.eu

Naprawa Sprzętu Gospodarstwa Domowego

Czesław Sterkowicz

ul. Stawowa 11, 50-018 Wrocław

Adnotacje o naprawie:

1.		2.		3.	
data zgłoszenia	data naprawy	data zgłoszenia	data naprawy	data zgłoszenia	data naprawy
opis usterki/ naprawy		opis usterki/ naprawy		opis usterki/ naprawy	
pieczęćka i podpis		pieczęćka i podpis		pieczęćka i podpis	

Dziękujemy za zakup maszyny do szycia marki Minerva. Maszyna ta została zaprojektowana z myślą o Państwa wysokich wymaganiach użytkowych, funkcjonalnych i estetycznych z najwyższej jakości materiałów oraz według nowoczesnych standardów produkcji. Jesteśmy przekonani, że użytkując maszynę zgodnie z jej przeznaczeniem oraz załączoną instrukcją, będą Państwo zadowoleni z dokonanego wyboru.

W przypadku jakichkolwiek pytań związanych z naprawą i eksploatacją urządzenia w pierwszej kolejności prosimy o kontakt z infolinią serwisową, telefon: 665 10 10 40

Prosimy o zachowanie oryginalnego opakowania wraz ze styropianowymi wytłoczkami. W przypadku konieczności wysyłki maszyny do Serwisu są Państwo zobowiązani do należytego jej zabezpieczenia. Serwis nie ponosi odpowiedzialności za uszkodzenia mechaniczne powstałe w transporcie. Najlepszym zabezpieczeniem jest oryginalne opakowanie (wraz ze styropianowymi wytłoczkami).

WARUNKI GWARANCJI

1. Gwarancja na maszyny do szycia Minerva obowiązuje na terenie Rzeczypospolitej Polskiej i udzielana jest nabywcy na okres:
 - 36 miesięcy od daty zakupu, w przypadku, gdy Nabywcą jest osoba fizyczna,
 - 12 miesięcy od daty zakupu, gdy Nabywcą jest przedsiębiorstwo lub osoba prawna.
2. Podstawą gwarancji jest karta gwarancyjna wraz z dowodem zakupu i dotyczy wyłącznie maszyny wymienionej w niniejszej karcie gwarancyjnej.
3. Gwarancja dotyczy usterek technicznych stwierdzonych w okresie gwarancji powstałych z przyczyn wad produkcyjnych lub materiałowych jej części.
4. Gwarancja nie obejmuje czyszczenia, konserwacji i regulacji maszyny oraz innych czynności, które zgodnie z instrukcją obsługi Nabywca powinien przeprowadzić we własnym zakresie.
5. Gwarancją nie są objęte materiały eksploatacyjne oraz elementy ulegające naturalnemu zużyciu takie, jak: nawlekacz, bębnek, żarówka, igła, chwytacz, pasek, bezpiecznik, płytki ścięgowa.
6. Usterki będą usuwane bezpłatnie w możliwie jak najkrótszym terminie liczonym od chwili przyjęcia maszyny do naprawy w Serwisie Centralnym. Termin naprawy gwarancyjnej nie będzie przekraczał 2 tygodni pod warunkiem dostępności części niezbędnych do naprawy. W przypadku braku dostępności w Polsce wymaganej części zamiennej termin naprawy może ulec wydłużeniu do 30 dni. Okres gwarancji na część zamienną nie przekracza terminu gwarancji na maszynę.
7. Gwarancja nie obejmuje szkód powstałych w wyniku:
 - nieprzestrzegania załączonej instrukcji obsługi,
 - użytkowania maszyny niezgodnie z przeznaczeniem, do celów innych niż osobiste (rodzinne, domowe),
 - nienależytego przechowywania i zabezpieczenia na czas transportu (zalecamy zachowanie oryginalnego opakowania wraz ze styropianowymi wytłoczkami),
 - uszkodzeń mechanicznych,
 - dokonania naprawy, przebudowy lub zmian konstrukcyjnych przez nieautoryzowane osoby,
 - nieprzestrzegania instrukcji obsługi w zakresie konserwacji i pielęgnacji.

Importer:

Revorm sp. z o.o.

Przemysłowa 6, 52-333 Wrocław, telefon: 697 325 214

e-mail: serwis@revorm.eu www: revorm.eu