

Warming Drawer

User & installation manual

NL20J7100W *, NL20T8100W *, NL20T9100W *, NL20B5100W *



SAMSUNG



PL Szuflada do podgrzewania naczyń - Instrukcja obsługi

NL Servieswarmer - Gebruiksaanwijzing

DA Varmeskuffe - Betjeningsvejledning

FI Lämpölaatikko - Käyttöohjeet

SV Värmelådan - Bruksanvisningen


ES Cajón Calientaplatos - Manual de instrucciones

Spis treści

Informacje dotyczące bezpieczeństwa	2
Bezpieczeństwo dzieci i osób o ograniczonych zdolnościach ruchowych, sensorycznych lub umysłowych	2
Ogólne zasady bezpieczeństwa	2
Montaż.....	3
Czyszczenie i konserwacja	4
Serwis i naprawy	4
Opis urządzenia	5
Podstawowe komponenty	5
W jaki sposób działa szuflada do podgrzewania naczyń	5
Sposób użycia.....	6
Przed pierwszym użytkowaniem.....	6
Panel sterowania	6
Sposób użycia szuflady do podgrzewania naczy	6
Nastawianie temperatury	6
Czas podgrzewania	7
Czyszczenie i konserwacja	8
Płyta przednia urządzenia lub panel sterowania.....	8
Wnętrze szuflady do podgrzewania naczyń.....	8
Mata antypoślizgowa	8
Co należy robić, gdy szuflada do podgrzewania naczy nie działa?	9
Charakterystyka techniczna	10
Ochrona środowiska	10
Instrukcje dotyczące montażu.....	11
Przed montażem	11
Montaż.....	11
Podłączenie do sieci elektrycznej.....	11
Postawlanje.....	66
Możliwości kombinacji	66

Prosimy uważnie zapoznać się z treścią niniejszej instrukcji obsługi, ponieważ dzięki temu będzie można optymalnie wykorzystać walory podgrzewacza do naczyń.

PROSIMY ZACHOWAĆ DOKUMENTACJĘ DOTYCZĄCĄ TEGO PRODUKTU, ABY MÓC Z NIEJ JESZCZE W PRZYSZŁOŚCI SKORZYSTAĆ.

 Przed montażem i rozpoczęciem eksploatacji urządzenia należy dokładnie przeczytać dołączoną instrukcję obsługi. Producent nie odpowiada za uszkodzenia i obrażenia ciała spowodowane nieprawidłowym montażem oraz eksploatacją. Instrukcję obsługi należy zachować, aby korzystać z niej podczas eksploatacji urządzenia.

Bezpieczeństwo dzieci i osób o ograniczonych zdolnościach ruchowych, sensorycznych lub umysłowych

OSTRZEŻENIE! Występuje zagrożenie uduszeniem lub odniesieniem obrażeń mogących skutkować trwałym kalectwem.

- Urządzenie może być używane przez dzieci powyżej 8. roku życia oraz osoby, których zdolności fizyczne, zmysłowe lub umysłowe są ograniczone bądź osoby nie posiadające doświadczenia i wiedzy, pod warunkiem że przebywają pod nadzorem oraz otrzymały stosowne instrukcje dotyczące obsługi urządzenia w sposób prawidłowy i bezpieczny, a także rozumieją zagrożenia związane z użytkowaniem.
- Dzieci powinny znajdować się pod opieką, aby nie dopuścić do używania przez nie urządzenia jako zabawki.
- Wszystkie materiały opakowaniowe należy przechowywać poza zasięgiem dzieci.
- **UWAGA:** Urządzenie i jego dostępne elementy nagrzewają się do wysokiej temperatury podczas pracy. Należy uważać, aby nie dotknąć elementów grzejnych. Nie dopuszczać do urządzenia dzieci w wieku poniżej 8 lat bez stałego nadzoru.
- Czyszczeniem i pielęgnacją urządzenia nie mogą zajmować się dzieci bez nadzoru dorosłych.

Ogólne zasady bezpieczeństwa

- Urządzenie przeznaczone jest wyłącznie do użytku domowego i nie nadaje się do hotelu, sklepu, biura czy innego podobnego miejsca.

Informacje dotyczące bezpieczeństwa

- Podczas pracy wewnątrz urządzenia nagrzewa się do bardzo wysokiej temperatury. Nie dotykać elementów grzejnych wewnątrz komory urządzenia. Podczas wyjmowania/wkładania akcesoriów lub naczyń należy zawsze używać rękawic kuchennych.
- Nie siadać, ani nie wieszać się na szufladzie. Spowoduje to uszkodzenie prowadnic teleskopowych. Maksymalna ładowność szuflady wynosi 25 kg.
- Nie przechowywać syntetycznych pojemników lub przedmiotów łatwopalnych wewnątrz podgrzewacza naczyń. Po włączeniu urządzenia te pojemniki i przedmioty mogą się stopić lub spowodować pożar. Niebezpieczeństwo pożaru.
- Nie używać urządzenia do podgrzewania powietrza w kuchni. Wysokie temperatury w urządzeniu mogą spowodować zapalenie się łatwopalnych przedmiotów znajdujących się w jego pobliżu.

Montaż

- System elektryczny musi być wyposażony w wyłącznik, z separacją styków wszystkich biegunów, co zapewnia pełne odłączenie podczas wystąpienia przepięcia o kategorii III.
- Jeżeli wtyczka służy do podłączenia elektrycznego, musi być dostępna po jej zainstalowaniu.
- Montaż musi zostać wykonany zgodnie z obowiązującymi przepisami.
- Instalacja elektryczna musi zapewniać ochronę przed porażeniem elektrycznym.
- **UWAGA:** Urządzenie musi być uziemione.
- **UWAGA!** Urządzenie przeznaczone jest do zabudowy. Na końcowych stronach niniejszej instrukcji znajdują się szczegółowe informacje o wymiarach montażowych.

Czyszczenie i konserwacja

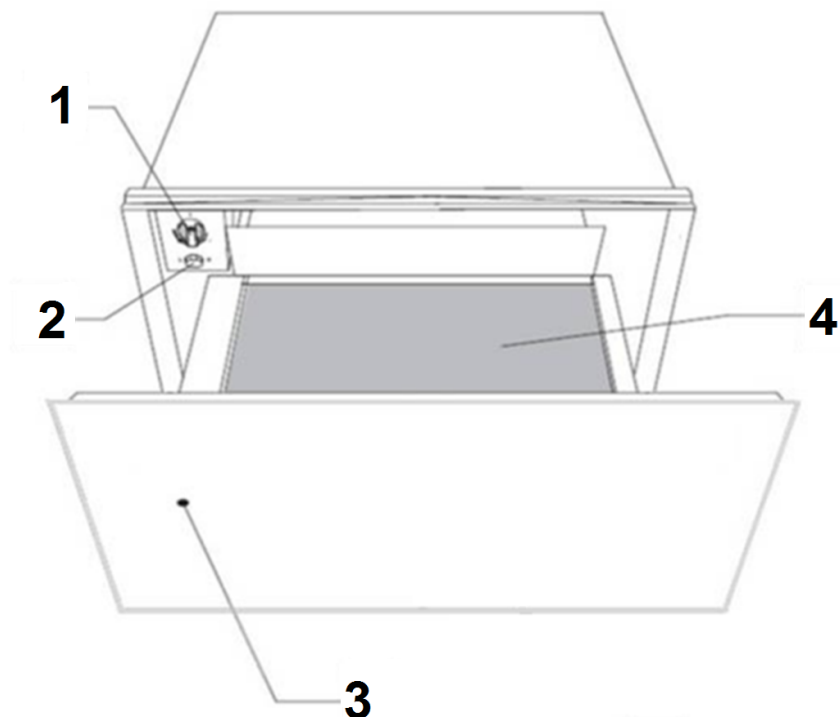
- **UWAGA:** Przed przystąpieniem do Czyszczenie i konserwacja urządzenia należy odłączyć je od zasilania.
- Nieutrzymywanie kuchenki w czystości może prowadzić do uszkodzenia powierzchni wewnętrznych, co negatywnie wpłynie na żywotność urządzenia oraz może spowodować niebezpieczne sytuacje.
- Nie wolno używać agresywnych środków ani metalowych skrobaków do czyszczenia szyby w drzwiach urządzenia, ryzyko zarysowania powierzchni, a w rezultacie stłuczenia szyby.
- Nie czyścić urządzenia za pomocą myjek parowych.
- Wszelkie wskazówki i zalecenia znajdują się w rozdziale „Czyszczenie i konserwacja”.

Serwis i naprawy

- **UWAGA:** Przed przystąpieniem do serwis i naprawy urządzenia należy odłączyć je od zasilania.
- Jeśli przewód zasilający został uszkodzony, ze względów bezpieczeństwa jego wymianę powinien przeprowadzić producent, autoryzowany serwis lub inny wykwalifikowany specjalista. Ponadto do ww. czynności potrzebne są specjalne narzędzia.
- Urządzenia nie wolno otwierać ani naprawiać samemu, ponieważ grozi to obrażeniami ciała lub uszkodzeniem urządzenia. Powyższe prace powinien wykonywać jedynie personel autoryzowanego serwisu technicznego.

Opis urządzenia

Podstawowe komponenty



- | | |
|---|-------------------------------|
| 1. Pokrętko do nastawiania temperatury (termostat) | 3. Lampka kontrolna działania |
| 2. Przełącznik włączenie/ wyłączenie (podświetlony) | 4. Mata antypoślizgowa |

W jaki sposób działa szuflada do podgrzewania naczyń

Urządzenie jest wyposażone w system nawiewu gorącego powietrza. Wentylator rozprawdza ciepło, oddawane przez elektryczną grzałkę, po całym wnętrzu urządzenia.

Termostat umożliwia użytkownikowi nastawienie temperatury podgrzewania naczyń.

Gorące powietrze, krążące wewnątrz urządzenia, szybko i równomiernie podgrzewa naczynia.

Oba elementy grzejne oraz wentylator są zabezpieczone metalową kratką.

Na dnie szuflady znajduje się specjalna mata, która zapobiega przesuwaniu się talerzy i innych naczyń podczas otwierania i zamykania szuflady.

Przed pierwszym użytkowaniem

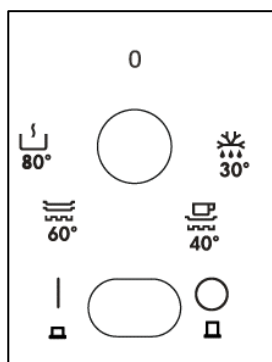
Przed pierwszym użytkowaniem urządzenie należy oczyścić zarówno z zewnątrz jak i wewnątrz, przestrzegając przy tym zaleceń zawartych w rozdziale "Czyszczenie i konserwacja".

Następnie podgrzewacz do naczyń należy nastawić na najwyższą temperaturę (patrz: rozdział "Nastawianie temperatury") i włączyć go na co najmniej 2 godziny.

Należy zadbać, aby kuchnia była w tym czasie dokładnie wietrzona.

Poszczególne elementy urządzenia są zabezpieczone za pomocą specjalnej substancji, dlatego w czasie pierwszego działania obecny będzie nieprzyjemny zapach. Ten zapach, wraz z ewentualnym dymem, który może się przy tym wytworzyć, wkrótce zginie; ani zapach ani dym nie oznaczają uszkodzenia w związku z urządzeniem bądź jego podłączeniem.

Panel sterowania



Na panelu sterowania znajduje się pokrętło do nastawiania temperatury oraz przełącznik włączenie/ wyłączenie. Panel sterowania jest widoczny tylko wówczas, gdy szuflada jest otwarta.

Gdy szuflada jest zamknięta, lampka kontrolna na płycie przedniej urządzenia daje możliwość sprawdzenia, czy urządzenie działa.

Sposób użycia szuflady do podgrzewania

Szuflady do podgrzewania naczyń należy używać, wykonując działania w następującej kolejności:

- Naciśnij środek przedniej, aby otworzyć szufladę ocieplenia.
- Naczynia należy wstawić do szuflady.
- Ustawiając pokrętło termostatu na odpowiedniej pozycji, należy wybrać żadaną temperaturę.

- Urządzenie należy włączyć, przestawiając na pozycję włączenie przełącznik, który przy tym zacznie się świecić.
- Szufladę należy zamknąć.

Szuflady nie należy zamykać zbyt mocno, ponieważ może się ponownie otworzyć.

Zanim ogrzane naczynia wyjmie się z szuflady, urządzenie należy wyłączyć, przestawiając przełącznik na pozycję wyłączenie.

Nastawianie temperatury

Przekręcając pokrętło termostatu, można nastawić temperaturę pomiędzy 30 °C a 80 °C.

Pokrętła termostatu nigdy nie należy próbować na siłę przestawić w lewo od pozycji "0" lub w prawo od pozycji najwyższego ustawienia, ponieważ w ten sposób można uszkodzić urządzenie.

W momencie, gdy osiągnięta zostaje nastawiona temperatura, grzanie się wyłączy. Gdy temperatura spadnie poniżej wybranej wartości, grzanie ponownie się włączy.

Skala temperatury nie jest oznaczona za pomocą faktycznych wartości temperatury, wyrażonych w °C, lecz za pomocą symboli, odpowiadających temperaturom, zalecanym dla poszczególnych rodzajów naczyń.

symbole	°C	Funkcja
	30°C	Rozmrzaianie
	40°C-50°C	Udowodnić, ciasto Kubki Warming / okulary
	60°C-70°C	Potrawy rozgrzewające Zachowaj gorących pokarmów
	80°C	Gotowanie w niskiej temperaturze Jedzenie ocieplenie


Sposób użycia

Czas podgrzewania

Na czas podgrzewania ma wpływ kilka czynników:

- materiał oraz grubość naczyń
- ilość naczyń
- rozmieszczenie naczyń w szufladzie
- wybór temperatury

Dlatego nie jest możliwe podanie dokładnego czasu podgrzewania w przypadku poszczególnych ustawień.

Jako ogólną zasadę można przyjąć podane następujące wartości czasu podgrzewania, gdy termostat ustawiony jest na , a podgrzewanie naczyń jest równomierne:

Ilość naczyń	Czas (min)
zestaw na 6 osób	30 – 35

Używając podgrzewacz do naczyń z czasem łatwiej będzie dostosować ustawienia, które są najlepsze dla ogrzania używanych naczyń.

Pojemność szuflady do podgrzewania naczyń

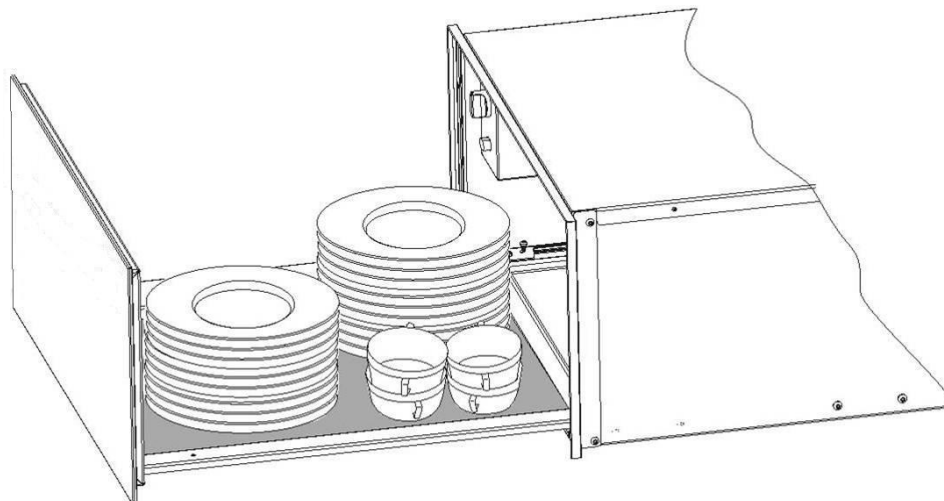
Pojemność urządzenia zależy od wielkości oraz kształtu przedmiotów, tzn. naczyń wstawionych do szuflady. Do szuflady można wstawić naczynia, których łączny ciężar nie przekracza 25 kg.

Poniżej podanych jest kilka przykładów kombinacji rodzajów naczyń:

- Zestaw naczyń dla 6 osób:
 - 6 dużych płytkich talerzy Ø 28 cm
 - 6 miseczek do zupy Ø 10cm
 - 1 salaterka Ø 22 cm
 - 1 naczynie Ø 19 cm
 - 1 naczynie Ø 17 cm
 - 2 wielkie talerze/ półmiski Ø 36 cm

Możliwe są również następujące kombinacje:

- 20 dużych płytkich talerzy Ø 28 cm
- 36 głębokich talerzy Ø 22 cm
- 30 miseczek do zupy Ø 10cm
- 10 dużych płytkich talerzy Ø 28cm
- 10 głębokich talerzy Ø 22 cm
- 10 talerzy do pizzy Ø 36 cm
- 80 filiżanek do kawy espresso
- 40 filiżanek do kawy cappuccino
- 30 szklanek
- 18 głębokich talerzy Ø 22 cm; 2 wazy do zupy 21 cm x 18 c
- itd.



Czyszczenie to jedyna regularna czynność związana z konserwacją, jakiej wymaga urządzenie.

Ostrzeżenie! Przed czyszczeniem szuflady do podgrzewania, urządzenie należy odłączyć z sieci elektrycznej. W tym celu wtyczkę należy wyciągnąć z gniazdka lub odłączyć dopływ prądu do podgrzewacza do naczyń (za pomocą bezpiecznika lub wyłącznika).

Nie należy stosować żrących lub ścierających środków czyszczących, szorstkich myjek lub ostrych przedmiotów, ponieważ mogą one pozostawić plamy lub zadrapania.

Nie należy stosować wysokociśnieniowych lub parowych urządzeń do czyszczenia.

Płyta przednia urządzenia lub panel sterowania

Podgrzewacz do naczyń wystarczy czyścić wilgotną ściereczką. Jeżeli urządzenie jest bardzo zabrudzone, należy dodać kilka kropel płynu do ręcznego mycia naczyń do wody, którą myje się urządzenie.

Następnie wszystkie powierzchnie należy wytrzeć suchą szmatką.

W przypadku podgrzewaczy do naczyń z płytą przednią ze stali nierdzewnej można stosować specjalne produkty do pielęgnacji stali nierdzewnej. Produkty te zapobiegają ponownemu szybkiemu zabrudzeniu się powierzchni. Za pomocą miękkiej szmatki należy cienką warstwę takiego środka rozprowadzić po czyszczonej powierzchni.

W przypadku podgrzewaczy do naczyń z płytą przednią z aluminium należy zastosować delikatny środek do czyszczenia szkła oraz miękką ściereczkę, nie pozostawiającą nitek. Wycierać należy w kierunku poziomym, niezbyt mocno przyciskając na powierzchnię, ponieważ aluminium nie jest odporne na zadrapania i rysy.

Szuflada podgrzewająca ze szklanym frontem
Odciski palców, tłuste zabrudzenia lub plamy na powierzchni zewnętrznej (np. na panelu przednim) należy wyczyścić przy użyciu miękkiej szmatki z dodatkiem środka do czyszczenia szyb lub neutralnego środka czyszczącego, a następnie wytrzeć do sucha miękką, czystą i suchą szmatką.

Wnętrze szuflady do podgrzewania naczyń

Wnętrze podgrzewacza do naczyń należy regularnie czyścić wilgotną ściereczką. Jeżeli urządzenie jest bardzo zabrudzone, należy dodać kilka kropel płynu do ręcznego mycia naczyń do wody, którą myje się wewnętrzną część urządzenia.

Wszystkie powierzchnie należy dokładnie wytrzeć suchą szmatką.

Należy zadbać, aby woda nie przedostała się do szczelin wentylacyjnych.

Podgrzewacz do naczyń należy używać, gdy jest całkowicie suchy.

Mata antypoślizgowa

W celu łatwiejszego czyszczenia szuflady, matę antypoślizgową można wyjąć.

Matę można czyścić ręcznie, ciepłą wodą z dodatkiem kilku kropel płynu do ręcznego mycia naczyń.

Po wyczyszczeniu matę należy dokładnie osuszyć.

Matę antypoślizgową należy ponownie umieścić w szufladzie, gdy będzie już całkowicie sucha.

Co należy robić, gdy szuflada do podgrzewania naczy nie działa?

OSTRZEŻENIE! Urządzenie może naprawiać jedynie wyszkolony specjalista. Jakakolwiek ingerencja w urządzenie, której dokona osoba nieupoważniona przez producenta, grozi niebezpieczeństwem.

Zanim powiadomi się punkt naprawczy, należy sprawdzić, co następuje:

- **Naczynia nie podgrzewają się w wystarczającej mierze.** Należy sprawdzić:
 - czy urządzenie zostało włączone;
 - czy wybrana została odpowiednia temperatura;
 - czy naczynia nie zasłaniają otworów bądź szczelin wentylacyjnych;
 - czy naczynia podgrzewały się wystarczająco długo.

Na czas podgrzewania ma wpływ kilka czynników:

- materiał, z którego wykonane są naczynia oraz grubość naczyń;
- ilość naczyń;
- rozmieszczenie naczyń.

- **Naczynia się wcale nie podgrzewają.** Należy sprawdzić:
 - czy słychać szum pracującego wentylatora; jeżeli wentylator działa, najprawdopodobniej uszkodzona jest grzałka; jeżeli wentylator nie działa, najprawdopodobniej chodzi o usterkę wentylatora.
 - należy sprawdzić, czy nie przepaliły się bezpieczniki lub wyłączniki instalacyjne nie odłączyły dopływu prądu.
- **Naczynia podgrzewają się zbyt mocno.**
 - być może doszło do usterki pokrętła termostatu czy też pokrętła do nastawienia temperatury.
- **Przełącznik włączenia/ wyłączenia się nie świeci.**
 - lampka kontrolna przełącznika się przepaliła.

Charakterystyka techniczna

Dane techniczne

SAMSUNG dąży do ulepszania swoich produktów przez cały czas. Zarówno dane techniczne, jak i instrukcja obsługi są w ten sposób uleg zmianie bez powiadomienia.

Modell	NL20J7100WM/UR NL20T8100WK/UR NL20T9100WD/UR NL20B5100WA/UR NL20B5100WA/EU NL20B5100WE/UR NL20B5100WN/UR NL20B5100WN/EU
Betriebsspannung	220-240 V / 50-60 Hz
Stromverbrauch Maximale Leistung	420W
Außen Abmessung Hohlraum - Schublade	595x522x140 485x490x110
Volumen	25 ltr
Netto Gewicht	14,2 kg

Ochrona środowiska

Usuwanie i składowanie opakowania



Opakowanie tego produktu jest opatrzone zielonym punktem.

Prosimy, aby wszystkie materiały, zużyte do zapakowania produktu, np. karton, styropian oraz folię plastikową, przesegregować, wrzucając do odpowiednich kontenerów. W ten sposób zapewni się recykling i ponowne wykorzystanie tych materiałów.



Usuwanie i składowanie wyeksploatowanych urządzeń

Europejska dyrektywa 2012/19/EU w sprawie zużytego sprzętu elektrotechnicznego i elektronicznego (WEEE) określa, że elektrycznego sprzętu gospodarstwa domowego nie należy składować w ramach zwykłych systemów usuwania stałych odpadów komunalnych.

Wysłużone urządzenia należy zbierać oddzielnie tak, by zoptymalizować recykling i ponowne wykorzystanie materiałów, użytych do poszczególnych komponentów oraz zapobiec ewentualnemu uszczerbkowi zdrowia ludzi i zanieczyszczeniu środowiska. Na wszystkich tego rodzaju produktach powinien znajdować się symbol przekreślonego kontenera, przypominający o obowiązku oddzielnego zbierania tych produktów po ich wyeksploatowaniu.

Konsumenci powinni zwrócić się do lokalnych, upoważnionych do tego organów lub do swojego sprzedawcy oraz poprosić go o informacje o odpowiednich miejscach do składowania wyeksploatowanego sprzętu gospodarstwa domowego.

Przed usunięciem urządzenia należy zadbać, aby nie nadawało się ono więcej do użytku, należy więc odciąć i wyrzucić elektryczny kabel przyłączeniowy urządzenia.

Więcej informacji na temat zobowiązań środowiskowych firmy Samsung i szczególnych obowiązków regulacyjnych dotyczących produktów, np. rozporządzenie **REACH**, znajduje się na stronie: samsung.com/uk/aboutsamsung/samsungelectronics/corporatecitizenship/data_corner.html

Instrukcje dotyczące montażu

Przed montażem

Sprawdzić należy, czy napięcie podane na tabliczce znamionowej urządzenia, odpowiada napięciu instalacji elektrycznej, do której zamierza się podłączyć urządzenie.

Otworzyć należy szufladę oraz **wyjąć z niej wszystkie akcesoria**; należy również usunąć z niej części opakowania.

Uwaga! Przednia bądź frontowa powierzchnia podgrzewacza do naczyń może być pokryta **warstwą zabezpieczającą**. Przed pierwszym użytkowaniem podgrzewacza do naczyń, należy ostrożnie tę warstwę usunąć.

Należy upewnić się, czy szuflada do podgrzewania naczyń nie został uszkodzony. Sprawdzić należy, czy szuflada odpowiednio się otwiera i zamyka. W razie stwierdzenia uszkodzenia, należy powiadomić punkt naprawczy.

Uwaga: gniazdko, po zamontowaniu podgrzewacza do naczyń, powinno być łatwo dostępne.

szufladę do podgrzewania można montować w kombinacji jedynie z urządzeniami bądź aparatami, zalecanymi przez producenta. **Jeżeli podgrzewacz będzie zamontowany w kombinacji z innymi urządzeniami, nie będzie podlegał gwarancji, ponieważ w takim wypadku nie będzie można zapewnić prawidłowego działania urządzenia.**

Montaż

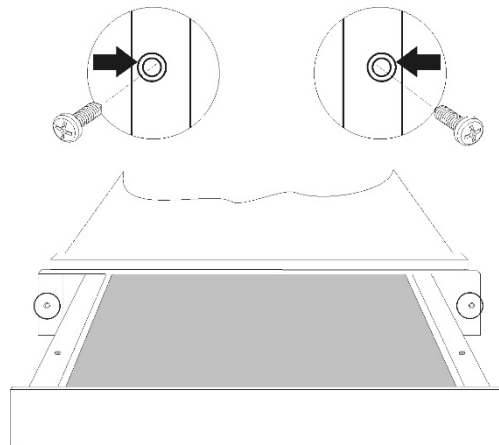
Jeżeli podgrzewacz do naczyń zamierza się zbudować w kombinacji z innym urządzeniem, wówczas w obudowie powinna być zamontowana półka działowa, która będzie dźwigała ciężar obu urządzeń.

Urządzenie, które zamierza się zbudować w kombinacji z podgrzewaczem do naczyń, należy postawić bezpośrednio na tę półkę; półka działowa nie będzie potrzebna.

Przy zabudowie urządzenia w kombinacji z szufladą do podgrzewania naczyń, należy przestrzegać instrukcji obsługi, załączonej do tego urządzenia.

Wielkość i wymiary, ważne podczas montażu urządzenia, są podane w milimetrach **na rysunkach, znajdujących się na końcu tej instrukcji**. Zalecana kolejność wykonywania działań:

1. Szufladę do podgrzewania należy postawić na półce i wsunąć go do niszy w taki sposób, aby znalazł się pośrodku oraz całkowicie zrównany z przednią częścią elementu meblowego.
2. Należy sprawdzić, czy obudowa szuflady do podgrzewania naczyń jest odpowiednio wyrównana oraz czy jest równomiernie oparta na półce.
3. Otworzyć należy szufladę oraz za pomocą dwóch załączonych śrub zamocować Szufladę do podgrzewania do ścianek bocznych elementu meblowego.



Podłączenie do sieci elektrycznej

Podgrzewacz do naczyń wyposażony jest w elektryczny kabel przyłączeniowy do prądu jednofazowego. Zalecamy, aby **urządzenie podłączyć za pomocą gniazdka, które po zamontowaniu urządzenia będzie łatwo dostępne.**

Jeżeli podgrzewacz do naczyń zamierza się na stałe lub bezpośrednio podłączyć do sieci elektrycznej, wówczas podłączenia powinien dokonać odpowiednio wyszkolony specjalista. W takim wypadku urządzenie należy podłączyć do sieci elektrycznej za pomocą omnipolarnego bezpiecznika lub wyłącznika z minimalnym otwarciem styków na 3 mm.

Dane, potrzebne do instalacji elektrycznej, **znajdują się na tabliczce znamionowej podgrzewacza do podgrzewania**. Dane te powinny być zgodne z danymi sieci elektrycznej, do której urządzenie zostanie podłączone.

OSTRZEŻENIE: SZUFLADĘ DO PODGRZEWANIA Naczyń NALEŻY UZIEMIĆ.

Producent jak i sprzedawca nie ponoszą żadnej odpowiedzialności za obrażenia ciała ludzi i zwierząt oraz za szkody materialne, nastłe na skutek nieprzestrzegania niniejszej instrukcji.

Veiligheidsinformatie	13
Veiligheid van kinderen en kwetsbare mensen.....	13
Algemene veiligheid	13
Installatie	14
<i>Reiniging en onderhoud</i>	14
Onderhoud en reparaties.....	15
Beschrijving van het apparaat	16
Voornaamste onderdelen	16
Hoe werkt de servieswarmer	16
Gebruik	17
Vóór de eerste ingebruikname.....	17
Bedieningspaneel.....	17
Hoe de servieswarmer te gebruiken	17
Temperatuur instellen	17
Reiniging en onderhoud	19
Voorkant van het apparaat en bedieningspaneel	19
Antislipbodem.....	19
Wat te doen bij storingen?	20
Technische Gegevens	21
Aanwijzingen over milieubescherming	21
Installatie-instructies	22
Vóór de installatie	22
Installatie	22
Elektrische aansluiting.....	22
Installatie	66
Combinatiemogelijkheden	66

Wij vragen u de instructies in deze handleiding, aandachtig te lezen. Deze zullen u een beter resultaat geven bij het gebruiken van uw servieswarmer.

BEWAAR DE HANDLEIDING VAN DIT PRODUCT VOOR LATERE RAADPLEGING.

Veiligheidsinformatie

 Lees zorgvuldig de meegeleverde instructies voor installatie en gebruik van het apparaat. De fabrikant is niet verantwoordelijk voor letsel en schade veroorzaakt door een foutieve installatie. Bewaar de instructies van het apparaat voor toekomstig gebruik. Dit apparaat voldoet aan de van kracht zijnde veiligheidsnormen. Onjuist gebruik kan de gebruiker in gevaar brengen.

Veiligheid van kinderen en kwetsbare mensen

Waarschuwing! Gevaar voor verstikking, letsel of permanente invaliditeit.

- Dit apparaat kan worden gebruikt door kinderen van 8 jaar en ouder en door mensen met beperkte lichamelijke, zintuiglijke of verstandelijke vermogens of een gebrek aan ervaring en kennis, indien zij onder toezicht staan van een volwassene of van iemand die verantwoordelijk is voor hun veiligheid.
- Let op kinderen zodat zij niet met het apparaat spelen.
- Houd alle verpakkingsmaterialen uit de buurt van kinderen.
- **OPGELET:** Het apparaat en de bereikbare onderdelen kunnen heet worden tijdens gebruik. Let erop dat u geen verwarmingselementen aanraakt. Kinderen jonger dan 8 jaar dienen op afstand te worden gehouden, tenzij ze onder voortdurend toezicht staan.
- Reiniging en onderhoud mag niet worden uitgevoerd door kinderen zonder toezicht.

Algemene veiligheid

- Dit apparaat is bedoeld voor huishoudelijke toepassingen en niet voor hotels, winkels, kantoren en andere soortgelijke omgevingen.
- Van binnen wordt het apparaat heet als het in werking is. Raak de verwarmingselementen in het apparaat niet aan. Gebruik altijd ovenhandschoenen om accessoires of kookgerei te plaatsen of verwijderen.
- Leun of zit niet op de lade. Dit beschadigt de telescoopgeleiders. De lade kan een maximaal gewicht van 25 kg dragen.

- Bewaar geen synthetische of licht ontvlambare voorwerpen in de servieswarmer, aangezien deze zouden kunnen smelten of vlam vatten bij het aanzetten. Brandgevaar.
- Gebruik het apparaat niet als verwarming. De hoge temperaturen kunnen licht ontvlambare voorwerpen in de buurt van het apparaat doen vlam vatten.

Installatie

- In het elektrische systeem moet een mogelijkheid worden voorzien om het apparaat uit te schakelen, met een contactscheiding op alle polen die zorgt voor volledige ontkoppeling bij overspanning van categorie III.
- Als voor de elektrische aansluiting een plug wordt gebruikt, dan moet die na installatie toegankelijk zijn.
- De installatie moet voldoen aan de geldende voorschriften.
- Bescherming tegen elektrische schokken moet worden gewaarborgd door de elektrische installatie (aarding).
- **Waarschuwing:** De toestel moet geaard zijn.
- **OPGELET!** Het apparaat is bedoeld om te worden ingebouwd. Raadpleeg de laatste pagina's van deze gebruiksaanwijzing voor gedetailleerde informatie over de inbouwmaten.

Reiniging en onderhoud

- **WAARSCHUWING:** Koppel het apparaat los van het stroomnet voordat u reiniging en onderhoud.
- Het niet schoonhouden van het apparaat kan leiden tot beschadigingen aan het oppervlak hetgeen weer een negatief effect kan hebben op de levensduur van het apparaat wat weer kan leiden tot een gevaarlijke situatie.
- Gebruik nooit agressieve reinigingsmiddelen of scherpe metalen schrapers om de glazen deur schoon te maken, deze kunnen krassen veroorzaken op het oppervlak, waardoor het glas zou kunnen breken.

Veiligheidsinformatie

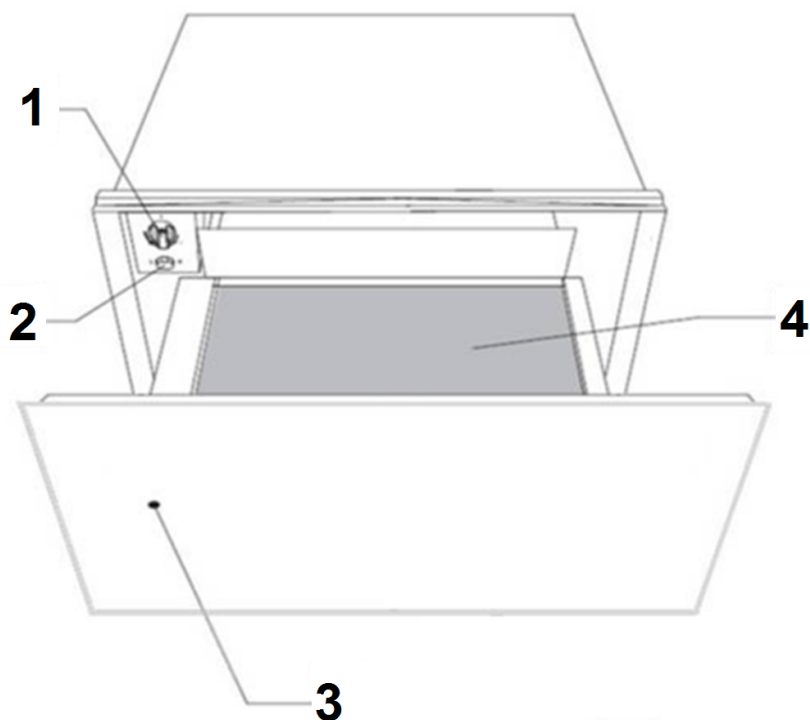
- Gebruik geen stoomreiniger om het apparaat schoon te maken.
- Gelieve de aanwijzingen over de reiniging in “Reiniging en onderhoud” in acht te nemen.

Onderhoud en reparaties

- **WAARSCHUWING:** Koppel het apparaat los van het stroomnet voordat u Onderhoud en reparaties.
- Als de voedingskabel beschadigd is, moet de fabrikant, een erkende serviceverlener of een gekwalificeerd persoon deze vervangen teneinde gevaarlijke situaties te voorkomen.
- Alle reparaties of onderhoud, in het bijzonder van onderdelen onder stroom, mogen alleen door de fabrikant erkende vakmensen worden uitgevoerd.

Beschrijving van het apparaat

Voornaamste onderdelen



1. Aan/uit-schakelaar(verlicht)

2. Temperatuurknop (thermostaat)

3. Indicatielampje

4. Antislipbodem

Hoe werkt de servieswarmer?

Dit apparaat is met een heteluchtsysteem uitgerust. Een ventilator verdeelt de door een elektrische weerstand voortgebrachte warmte in het apparaat.

Met de thermostaat kan u de gewenste temperatuur voor het serviesgoed instellen en controleren.

Het serviesgoed warmt dankzij de heteluchtcirculatie snel en gelijkmatig op.

Zowel de weerstand als de ventilator worden door een metalen rooster beschermd.

De lade is met een antislipbodem uitgerust, die het serviesgoed bij het openen en sluiten op zijn plaats houdt.

Gebruik

Vóór de eerste ingebruikname

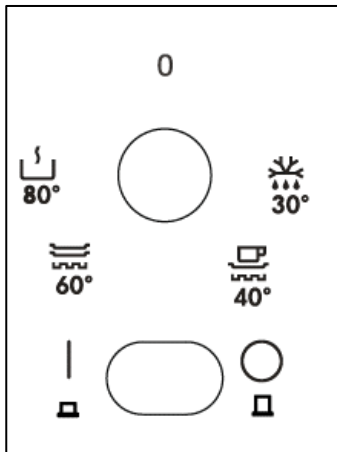
Reinig voor de eerste ingebruikname de binnen- en buitenkant van de servieswarmer volgens de aanwijzingen onder "Reiniging en onderhoud".

Warm vervolgens de servieswarmer gedurende ten minste 2 uur op. Draai hiervoor de temperatuurknop op de hoogste stand (raadpleeg het hoofdstuk "Temperatuur instellen").

Voorzie een goede verluchting in de keuken.

De gele onderdelen zijn met een speciaal product beschermd. Daardoor zal er bij de eerste opwarming geur vrijkomen. Zowel de geur als het eventueel ontstaan van rook verdwijnen na korte tijd en wijzen niet op een onjuiste aansluiting of storing van het apparaat.

Bedieningspaneel



Op het bedieningspaneel staat een knop voor de temperatuurinstelling en de aan/uit-schakelaar. Het bedieningspaneel is alleen zichtbaar als de lade openstaat.

Als de lade dicht is, kan u zien of de servieswarmer aanstaat door het indicatielampje aan de voorkant.

Hoe de servieswarmer te gebruiken

Ga om de servieswarmer te gebruiken als volgt te werk:

- Druk op het midden van de voorkant naar de warmhoudlade te openen.
- Plaats het serviesgoed in de lade.
- Stel de temperatuur in door de thermostaat in de gewenste stand te draaien.
- Zet het apparaat aan door de schakelaar in te drukken, die vervolgens oplicht.

- Sluit de lade.

Let erop dat de lade kan opengaan als hij met te veel kracht wordt gesloten.

Schakel alvorens het hete serviesgoed te verwijderen de servieswarmer uit door nogmaals de schakelaar in te drukken.

Temperatuur instellen

Door aan de thermostaat te draaien kan u een temperatuur tussen 30 en 80 °C instellen.

Forceer de thermostaatknop niet naar links van de stand "0" of naar rechts van de hoogste stand, aangezien dat schade zou kunnen veroorzaken.

Zodra de ingestelde temperatuur is bereikt, gaat de verwarming uit. Als de temperatuur onder de ingestelde temperatuur daalt, springt de verwarming weer aan.

Op de temperatuurschaal staan geen absolute waarden in °C vermeld maar symbolen, die overeenstemmen met de optimale temperatuur voor een bepaald type serviesgoed:


Symbol	°C	Functie
	30°C	Ontdooien
	40°C-50°C	Deeg laten rijzen Kopjes / glazen verwarmen
	60°C-70°C	Serviesgoed verwarmen
	80°C	Voedsel verwarmen Voedsel opwarmen

Opwarmtijden

Diverse factoren kunnen de opwarmtijd beïnvloeden:

- Materiaal en dikte van het serviesgoed
- Hoeveelheid ingeladen serviesgoed
- Hoe het serviesgoed werd opgestapeld
- Ingestelde temperatuur

Hierdoor is het niet mogelijk precieze gegevens te verschaffen over de opwarmtijd.

Bij wijze van voorbeeld worden hier de volgende tijden opgegeven voor de thermostaat in de stand , om een gelijkmatige opwarming van het serviesgoed te verkrijgen::

Lading	Tijd (min)
Serviesgoed voor 6 personen	30 – 35

De praktijk zal u leren de juiste waarden voor uw serviesgoed te kiezen.

Laadvermogen

Het laadvermogen hangt van de afmetingen van het serviesgoed af. De servieswarmer kan een maximale lading van 25 kg dragen.

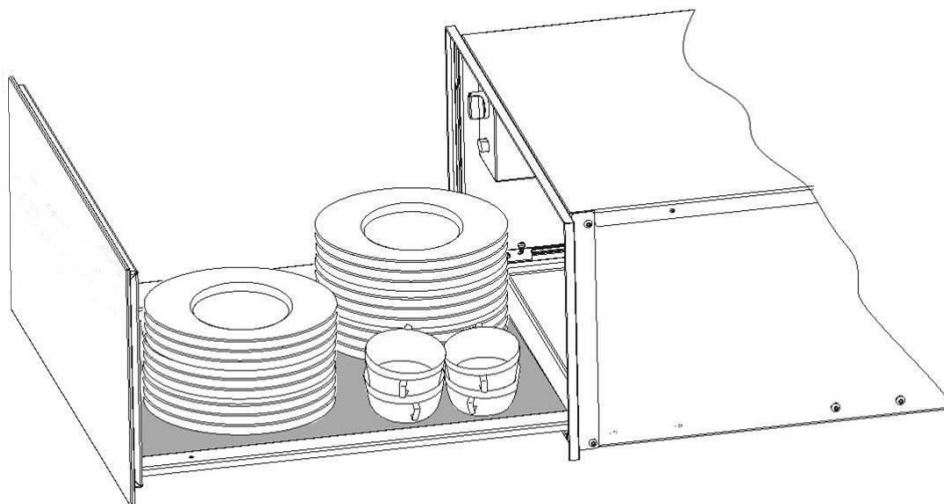
Hieronder ziet u enkele voorbeelden van hoe u serviesgoed kan opstapelen.

- Serviesgoed voor 6 personen:

- 6 borden Ø 28 cm
- 6 soepkommen Ø 10cm
- 1 schotel Ø 22 cm
- 1 schotel Ø 19 cm
- 1 schotel Ø 17 cm
- 2 borden Ø 36 cm

of

- 20 borden Ø 28 cm
- 36 soepborden Ø 22 cm
- 30 soepkommen Ø 10cm
- 10 borden Ø 28cm
- 10 soepborden Ø 22 cm
- 10 pizzaborden Ø 36 cm
- 80 expressokopjes
- 40 cappuccinokopjes
- 30 glazen
- 18 soepborden Ø 22 cm; 2 soepterrines 21 cm x 18 cm
- Enz.



Reiniging en onderhoud

Normaal gezien is het reinigen het enige nodige onderhoud.

Opgelet! Het reinigen dient te gebeuren als de servieswarmer van het elektriciteitsnet is losgekoppeld. Trek de stekker uit het stopcontact of schakel het elektriciteitscircuit van de servieswarmer uit.

Gebruik geen bijtende of schuurmiddelen, schuursponzen of scherpe voorwerpen, aangezien die vlekken en krassen kunnen veroorzaken.

Gebruik geen hogedruk- of stoomreinigers.

Voorkant van het apparaat en bedieningspaneel

Het volstaat de oven met een vochtige doek te reinigen. Als die heel vuil is, kan u enkele druppels afwasmiddel aan het water toevoegen.

Wrijf de servieswarmer daarna droog met een droge doek.

Voor de servieswarmers met een roestvrij stalen voorkant kunnen speciale producten worden gebruikt voor de behandeling van roestvrij stalen oppervlakken. Deze producten voorkomen dat de oppervlakken weer snel vuil raken. Breng met een zachte doek een dunne laag van het product op het oppervlak aan.

Voor de servieswarmers met een aluminium voorkant kan u wat glasreiniger gebruiken met een zachte doek die geen draden loslaat. Maak horizontaal schoon zonder druk uit te oefenen op het oppervlak, aangezien aluminium erg gevoelig is voor krassen en beschadiging.

Voor verwarmlade met glazen voorkant Als er vingerafdrukken, vet of vlekken op de buitenkant zitten (zoals het oppervlak van het voorpaneel), reinig deze dan met een zachte doek met glasreiniger of neutraal reinigingsmiddel. Wrijf het daarna droog met een zachte, schone en droge doek.

Binnenkant van de servieswarmer

Maak de binnenkant van de servieswarmer regelmatig schoon met een vochtige doek. Als die heel vuil is, kan u enkele druppels afwasmiddel aan het water toevoegen.

Wrijf de oppervlakken daarna droog met een droge doek.

Vermijd dat er water in de ventilatieopeningen komt.

Gebruik de servieswarmer pas weer als hij volledig is opgedroogd.

Antislipbodem

U kan de antislipbodem verwijderen om de lade gemakkelijker schoon te maken.

De antislipbodem kan met de hand worden gewassen in warm water met enkele druppels afwasmiddel.

Droog op het einde goed af.

Plaats de antislipbodem pas weer op zijn plaats als de lade volledig is opgedroogd.

Wat te doen bij storingen?

OPGELET! Alle reparaties dienen door vakmensen te worden uitgevoerd. Alle reparaties uitgevoerd door personen die niet door de fabrikant worden erkend kunnen gevaarlijk zijn.

Controleer alvorens contact op te nemen met de technische dienst de volgende punten:

- Het serviesgoed warmt niet goed op? Controleer:
 - Of het apparaat aan staat.
 - Of u de juiste temperatuur hebt ingesteld.
 - Of de ventilatieopeningen door het serviesgoed bedekt worden.
 - Of het serviesgoed lang genoeg heeft opgewarmd.

De opwarmtijd hangt van verschillende factoren af, zoals bijvoorbeeld:

- Materiaal en dikte van het serviesgoed.
- Hoeveelheid serviesgoed.
- Hoe het serviesgoed werd opgestapeld.

Het serviesgoed warmt niet op? Controleer of:

- U het geluid van de ventilator hoort.
Als de ventilator werkt, dan betekent dat dat de weerstand waarschijnlijk defect is; als de ventilator niet werkt, betekent dat dat de ventilator waarschijnlijk defect is.
- De zekeringen/stroomonderbrekers op het schakelbord zijn gesmolten/gesprongen.

- Het serviesgoed warmt te veel op?

De temperatuurknop is defect.

- De aan/uit-schakelaar licht niet op?

Het indicatielampje is gesprongen.

Technische Gegevens

Technische Gegevens

SAMSUNG streeft naar verbetering van haar producten te allen tijde. Zowel het ontwerp specificaties en deze gebruiksaanwijzing zijn dus onderhevig aan verandering zonder kennisgeving.

Model	NL20J7100WM/UR NL20T8100WK/UR NL20T9100WD/UR NL20B5100WA/UR NL20B5100WA/EU NL20B5100WE/UR NL20B5100WN/UR NL20B5100WN/EU
Bedrijfsspanning	220-240 V / 50-60 Hz
Stroomverbruik Maximaal vermogen	420W
Afmetingen (BxDxH) Buiten Lade Cavity	595x522x140 485x490x110
Volume	25 ltr
Netto Gewichtt	14,2 kg

Aanwijzingen over milieubescherming

Verwijdering van de verpakking

De verpakking draagt het teken van het Groene Punt.

Om alle verpakkingsmaterialen te verwijderen, zoals karton, piepschuim en beschermfolie, gelieve de geschikte containers te gebruiken. Zo wordt de recyclage van de verpakkingsmaterialen gegarandeerd.

Verwijdering van afgedankte apparaten

De Europese richtlijn 2012/19/EU betreffende afgedankte elektrische en elektronische apparatuur (AEEA), voorziet dat huishoudapparaten niet mogen worden afgevoerd via het gewone circuit van het stedelijke afval.

Verouderde apparaten dienen afzonderlijk te worden opgehaald om zo het terugwinings- en recyclagepercentage van het materiaal waaruit ze zijn gemaakt optimaal ten goede te komen en mogelijke schade voor de gezondheid en het milieu te voorkomen. Het symbool van de container met een kruis erover dient op elk product te worden aangebracht om eraan te herinneren dat het afzonderlijk moet worden opgehaald.

Voor informatie over de juiste plaats waar men oude huishoudapparaten kan deponeren dient de consument de plaatselijke autoriteiten of de verkooppunten te contacteren.

Maak uw apparaat onbruikbaar alvorens het te verwijderen. Trek het snoer los, snij het door en verwijder het.

Ga voor informatie over de milieuverbintenissen en product specifieke wettelijke verplichtingen van Samsung naar:

samsung.com/uk/aboutsamsung/samsungelectronics/corporatecitizenship/data_corner.html

Vóór de installat

Controleer of de stroomspanning op het typeplaatje overeenkomt met de stroomspanning van uw installatie.

Open de lade en **verwijder alle accessoires** en verpakkingsmateriaal.

Opgelet! De voorkant van de servieswarmer kan bedekt zijn met een **beschermende folie**. Verwijder deze folie voorzichtig voordat u het apparaat voor het eerst gebruikt.

Controleer of de servieswarmer niet beschadigd is. Controleer of de lade van de servieswarmer vlot open- en dichtgaat. In geval van schade, neem contact op met de technische dienst.

Opgelet: na de installatie van de servieswarmer moet de stekker bereikbaar blijven.

De servieswarmer kan alleen worden ingebouwd in combinatie met de door de fabrikant aangeduide apparaten. **Als hij in combinatie met andere apparaten wordt gemonteerd, vervalt de garantie, aangezien het niet mogelijk is een correcte werking van het apparaat te garanderen.**

Installatie

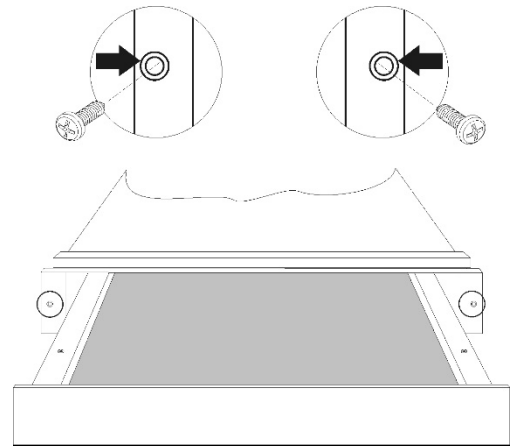
Om de servieswarmer in combinatie met een ander apparaat in te bouwen is er een vast schap nodig, dat het gewicht van beide apparaten kan dragen.

Het apparaat dat met de servieswarmer wordt geïnstalleerd dient rechtstreeks op de servieswarmer te worden geplaatst, waarbij er geen tussenschap nodig is.

Om het apparaat te installeren dat samen met de servieswarmer wordt ingebouwd, volg de instructies in de respectieve gebruiksaanwijzing en installatie-instructies.

De afmetingen die van belang zijn bij de installatie staan in mm aangeduid **op de figuren op de laatste bladzijden**. Ga als volgt te werk:

1. Plaats de servieswarmer op het schap en schuif hem naar binnen zodat hij goed gecentreerd de voorkant van de kast raakt.
2. Controleer of de ommanteling van de servieswarmer goed genivelleerd is en stevig op het schap staat.
3. Open de lade en bevestig de servieswarmer aan de zijkanten van de kast met behulp van de twee bijgeleverde schroeven.



Elektrische aansluiting

De servieswarmer is uitgerust met een snoer met stekker voor eenfasestroom. Het is aangeraden de **stekker op een stopcontact aan te sluiten dat gemakkelijk bereikbaar is na de installatie.**

In geval van permanente aansluiting dient de servieswarmer door een vakkundige te worden geïnstalleerd. Hierbij dient de aansluiting te gebeuren op een circuit met alle polen, met minimum 3 mm tussen de contacten.

De nodige gegevens voor de elektrische aansluiting **staan op het typeplaatje** van de servieswarmer en dienen overeen te komen met de elektrische installatie.

OPGELET: DE SERVIESWARMER MOET GEAARD ZIJN.

De fabrikant en handelaars stellen zich niet verantwoordelijk voor persoonlijke letsels, letsels bij dieren of materiële schade indien de installatie-instructies niet werden opgevolgd.

Indhold

Om sikkerhed	24
Beskrivelse af apparatet	27
Apparatets dele	27
Varmeskuffens funktion	27
Brug	28
Før du tager apparatet i brug.....	28
Kontrolpanel	28
Brug af varmeskuffen	28
Temperaturindstilling	28
Opvarmningstid	29
Rengøring og vedligehold	30
Front og kontrolpanel	30
Indvendig rengøring	30
Rengøring af den skridsikre måtte	30
Fejlafhjælpning	31
Tekniske Data	32
Miljøbeskyttelse	32
Installationsanvisninger	33
Før installation	33
Indbygning	33
Elektrisk tilslutning	33
Installation	66
Kombinationsmuligheder	66

Vi beder dig læse denne brugsanvisning grundigt, så du får mest mulig gavn af din nye varmeskuffe.

GEM BRUGSANVISNINGEN TIL DETTE APPARAT TIL EVENTUEL FREMTIDIG BRUG.



Læs brugsanvisningen grundigt, før apparatet installeres og tages i brug. Producenten kan ikke drages til ansvar, hvis apparatet installeres forkert og anvendelsen forårsager skade. Opbevar altid brugsanvisningen sammen med apparatet til eventuel fremtidig brug.

Sikkerhed for børn og andre udsatte personer

ADVARSEL! Risiko for kvælning, personskade eller permanent invaliditet.

- Apparatet kan bruges af børn fra 8 år og opefter samt af personer med nedsat fysisk, sensorisk eller psykisk funktionsevne, eller som mangler den nødvendige erfaring eller viden, hvis de overvåges af en voksen eller en person, som er ansvarlig for deres sikkerhed.
- Børn skal holdes under opsyn for at sikre, at de ikke leger med apparatet.
- Opbevar al emballagen utilgængeligt for børn.
- **ADVARSEL:** Apparatet og dets tilgængelige dele bliver varme under brugen. Undgå at berøre varmeelementer. Børn under 8 år skal holdes uden for rækkevidde, medmindre de er under konstant opsyn.
- Børn må ikke rengøre eller vedligeholde apparatet uden overvågning.

Generelt om sikkerhed

- Dette apparat er beregnet til anvendelse i husholdningen og ikke til brug i hoteller, butikker, på kontorer eller andre lignende miljøer.
- Apparatet bliver varmt indvendigt, når det er i brug. Undlad at røre ved apparatets indvendige varmelegemer. Brug altid ovenhandsker til at tage ribber eller ovenfaste fade ud eller sætte dem i.
- Hæng ikke på skuffen, og sid ikke på skuffen, da det vil beskadige teleskopskinnerne. Skuffens maksimale belastning er 25 kg.
- Opbevar ikke beholdere af kunststof eller letantændelige genstande i varmeskuffen. Når du tænder for apparatet, kan sådanne genstande smelte eller antænde. Brandfare

Om sikkerhed

- Brug ikke apparatet som varmekilde i køkkenet. Den høje temperatur kan få letantændelige genstande tæt på apparatet til at bryde i brand.

Installation

- Ved den elektriske installation skal der på installationssiden være en flerpolet kontakt med en kontaktåbning på mindst 3 mm. Velegnede afbrydere er f.eks. LS-kontakt, fejlstrømsrelæ og – beskyttelse.
- Ved indbygningen skal sikres beskyttelse mod indirekte berøring. Denne installation skal være i overensstemmelse med gældende regler.
- Denne installation skal være i overensstemmelse med gældende regler.
- Beskyttelse mod elektrisk stød skal leveres af den elektriske installation.
- **ADVARSEL!** Apparatet skal være jordet.
- **ADVARSEL!** Apparatet er beregnet til indbygning. Se de sidste sider i denne brugervejledning for at finde detaljerede oplysninger om installationsmålene.

Rengøring og vedligehold

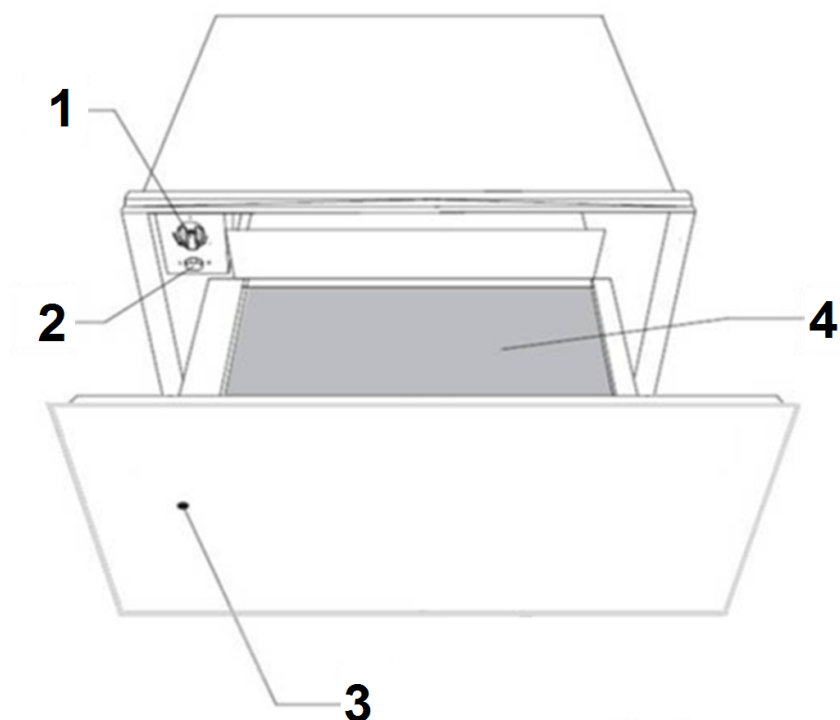
- **ADVARSEL:** Tag stikket ud inden rengøring og vedligehold.
- Hvis apparatet ikke holdes rent, kan det føre til nedbrydning af overfladen, som kan have en negativ indvirkning på apparatets levetid og muligvis resultere i en farlig situation.
- Brug ikke skrappe slibende rengøringsmidler eller skarpe metalskrabere til at rengøre ovnruden. De kan ridse overfladen, med det resultat, at glasset knuses.
- Undlad at bruge en damprenser til at rengøre apparatet.
- Følg anvisningerne vedrørende rengøring af ovnen i afsnittet "Rengøring og vedligeholdelse".

Service og reparation

- **ADVARSEL:** Tag stikket ud inden service og reparation.
- Hvis netledningen er beskadiget, skal den af sikkerhedsgrunde udskiftes af producenten, et autoriseret serviceværksted eller en tekniker med tilsvarende kvalifikationer.
- Reparations- og vedligeholdelsesarbejde, navnlig i forbindelse med de strømførende dele, må kun udføres af en tekniker, der er godkendt af producenten.

Beskrivelse af apparatet

Apparatets dele



1. Temperaturvælger (termostat)
2. Tænd/sluk-knap (med lys)

3. Kontrollampe
4. Skridsikker måtte

Varmeskuffens funktion

Apparatet er udstyret med et varmluftssystem. En ventilator blæser varmen fra et varmelegeme rundt indvendigt i skuffen.

Du kan indstille den ønskede temperatur på temperaturvælgeren.

Den varme luftstrøm varmer hurtigt og jævnt servicet op.

En metalrist beskytter varmelegemet og ventilatoren.

Der ligger en skridsikker måtte i bunden af skuffen, så servicet ikke glider, når du åbner og lukker skuffen.

DA Brug

Før du tager apparatet i brug

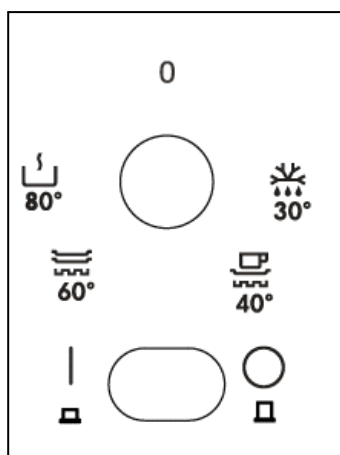
Før du tager apparatet i brug for første gang, skal du rengøre det indvendigt og udvendigt i henhold til vejledningen i afsnittet Rengøring og vedligehold.

Derefter skal du tænde for varmeskuffen og lade den varme i mindst 2 timer. Drej temperaturvælgeren til den maksimale indstilling (se afsnittet Temperaturindstilling).

Sørg for god udluftning i køkkenet imens.

Apparatets dele er beskyttet med et særligt materiale. Derfor forekommer der lugt fra apparatet ved første opvarmning. Det er helt normalt, at der forekommer lugt og eventuelt også røg, og det forsvinder efter kort tid.

Kontrolpanel



Kontrolpanelet har en tænd/sluk-knap og en temperaturvælger. Kontrolpanelet er kun synligt, når skuffen er åben.

Når skuffen er lukket, kan du se om varmeskuffen er tændt ved at kigge forrest på skuffen.

Brug af varmeskuffen

For at bruge varmeskuffen skal du gøre som følger:

- Tryk på midten af forsiden for at åbne varmeskuffe.

- Anbring servicet i skuffen.
- Indstil den ønskede temperatur ved at dreje temperaturvælgeren.
- Tænd for varmeskuffen ved at trykke på tænd/sluk-knappen, så den lyser.
- Luk skuffen.

Luk ikke skuffen for hårdt, da den så kan gå op igen.

Sluk varmeskuffen på tænd/sluk-knappen, inden du tager det varme service ud.

Temperaturindstilling

Du kan indstille temperaturen til mellem 30 og 80 °C ved at dreje temperaturvælgeren.

Tving ikke temperaturvælgeren forbi positionerne 0 eller maks, da den så kan tage skade.

Når den indstillede temperatur er opnået, slukkes varmelegemet. Når temperaturen falder til under den indstillede temperatur, tændes varmelegemet igen.

Temperaturskalaen er ikke mærket med absolutte værdier i °C, men i stedet med symboler, som angiver den optimale temperatur til forskellige typer service:

Symbol	°C	Function
	30°C	Optøning
	40°C- 50°C	Dejhævning
	60°C-70°C	Opvarmning af kopper og glas
	80°C	Opvarmning af service


Brug

Opvarmningstid

Opvarmningstiden afhænger af flere faktorer:

- Servicets materiale og tykkelse
- Mængden af service
- Hvordan servicet er anbragt i skuffen
- Temperaturindstillingen

Det er derfor ikke muligt at angive nøjagtige opvarmningstider.

Du kan dog bruge det nedenstående som rettesnor ved temperaturindstillingen  til jævn opvarmning af servicet:

Mængde	Tid (minutter)
Service til 6 personer	30 – 35

Efterhånden som du lærer din varmeskuffe at kende, finder du også de optimale indstillinger til dit service..

Kapacitet

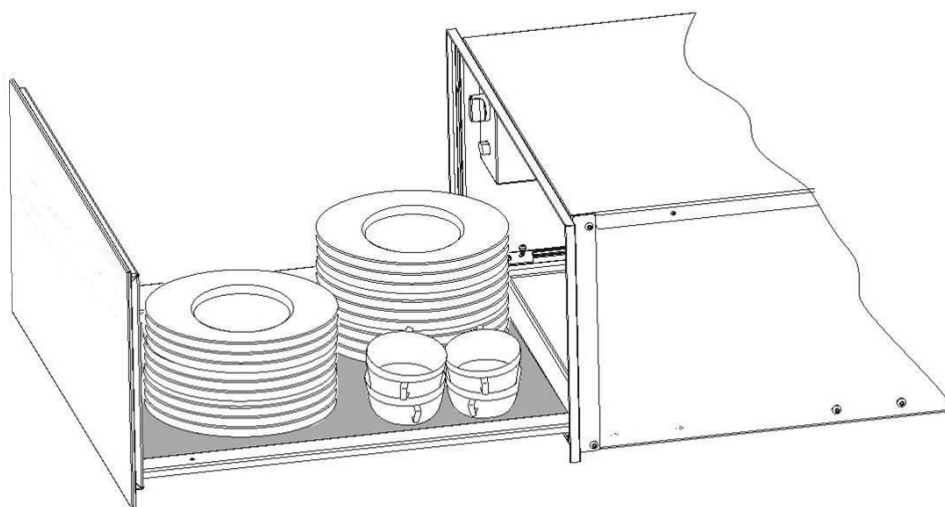
Varmeskuffens kapacitet afhænger af servicets størrelse. Skuffens maksimale belastning er 25 kg.

Du kan f.eks. anbringe servicet i skuffen som følger:

- Service til 6 personer:
 - 6 middagstallerkener, Ø 28 cm
 - 6 suppeskåle, Ø 10 cm
 - 1 fad, Ø 22 cm
 - 1 fad, Ø 19 cm
 - 1 fad, Ø 17 cm
 - 2 store fade, Ø 36 cm

eller én af følgende:

- 20 middagstallerkener, Ø 28 cm
- 36 suppetallerkener, Ø 22 cm
- 30 suppeskåle, Ø 10 cm
- 10 middagstallerkener, Ø 28cm
- 10 suppeskåle, Ø 22 cm
- 10 pizzatallerkener, Ø 36 cm
- 80 espressokopper
- 40 cappuccinokopper
- 30 glas
- 18 suppetallerkener, Ø 22 cm; 2 suppeterriner, 21x18 cm
- Osv.



Rengøring er den eneste form for vedligehold, der skal foretages regelmæssigt.

Advarsel! Apparatet skal afbrydes fra strømforsyningen inden rengøring. Tag stikket ud af stikkontakten, eller slå relæet fra.

Brug ikke skrappe eller slibende rengøringsmidler, skuresvampe eller spidse genstande, da de kan ødelægge mærker eller pletter på apparatet.

Brug ikke højtryksrensere eller damprensere til at rengøre apparatet med.

Front og kontrolpanel

Front og kontrolpanel

Rengør varmeskuffen med en hårdt opvredet klud. Hvis den er meget snavset, kan du hælde nogle få dråber opvaskemiddel i vandet.

Tør overfladen af med en tør klud.

Til varmeskuffer med front i rustfrit stål kan du bruge specielle plejemidler til rustfrit stål. Disse plejemidler beskytter overfladen mod snavs i en periode. Påfør et tyndt lag med en blød klud.

Til varmeskuffer med front i aluminium skal du bruge glasrens og en blød fnugfri klud. Tør overfladen af vandret, da aluminium let får ridser eller mærker.

Hvis varmeskuffen har glasfront Hvis der er fingeraftryk, fedt eller pletter på de ydre dele (f.eks. overfladen på frontpanelet), kan de rengøres med en blød klud med glasrens eller neutralt opløsningsmiddel. Tør efter med en blød, ren og tør klud.

Indvendig rengøring

Tør regelmæssigt skuffen af indvendigt med en fugtig klud. Hvis den er meget snavset, kan du hælde nogle få dråber opvaskemiddel i vandet.

Tør overfladen af med en tør klud.

Pas på, at der ikke kommer vand ind i åbningen til ventilatoren.

Varmeskuffen skal være helt tør, inden du bruger den igen.

Rengøring af den skridsikre måtte

Den skridsikre måtte kan tages ud, så det er nemmere at rengøre skuffen.

Rengør måtten med varmt vand tilsat nogle få dråber opvaskemiddel.

Lad den tørre helt.

Den skridsikre måtte skal tørre helt, inden du lægger den på plads i skuffen.

Fejlafhjælpning

ADVARSEL! Enhver reparation skal udføres af en autoriseret installatør. Lad ikke andre personer forsøge at reparere apparatet, da det er farligt.

Før du kontakter en reparatør, skal du foretage følgende fejlfinding:

- **Varmeskuffen varmer ikke nok op.** Kontroller, om:
 - der er tændt for apparatet,
 - den korrekte temperatur er valgt,
 - hullerne ved ventilatoren ikke er tildækkede,
 - og om apparatet været tændt tilstrækkeligt længe til at opnå den ønskede temperatur.

Opvarmningstiden afhænger af flere faktorer, blandt andet:

- Servicets materiale og tykkelse.

- Mængden af service.
- Hvordan servicet er anbragt i skuffen.
- **Varmeskuffen varmer slet ikke.** Kontroller, om:
 - du kan høre, at ventilatoren kører. Hvis ventilatoren kører, skyldes fejlen varmelegemet. Hvis ventilatoren ikke kører, skyldes fejlen ventilatoren.
 - Kontroller også, om relæet er slået fra, eller om sikringen er sprunget.
- **Servicet varmes for meget op.**
 - Temperaturvælgeren er gået i stykker.
- **Tænd/sluk-knappen lyser ikke.**
 - Pæren er sprunget.

Tekniske Data

SAMSUNG bestræber sig på at forbedre sine produkter på alle tidspunkter. Både design specifikationer, og disse brugsanvisninger er således med forbehold for ændringer uden varsel.

Model	NL20J7100WM/UR NL20T8100WK/UR NL20T9100WD/UR NL20B5100WA/UR NL20B5100WA/EU NL20B5100WE/UR NL20B5100WN/UR NL20B5100WN/EU
Driftsspænding	220-240 V / 50-60 Hz
Strømforbrug Maksimal ydelse	420W
Uden dimension Cavity - Skuffe	595x522x140 485x490x110
Volumen	25 ltr
Vægt net	14,2 kg

Miljøbeskyttelse

Bortskaffelse af emballagen



Emballagen er mærket Grüne Punkt.

Bortskaf emballagematerialerne som f.eks. pap, polystyren og plast i de relevante containere. På denne måde kan du sikre, at materialerne genvindes korrekt.

Informationstekst til elektriske og elektroniske produkter



Elektrisk og elektronisk udstyr indeholder materialer, komponenter og stoffer, der kan være skadelige for menneskers sundhed og for miljøet,

hvis kasseret elektrisk og elektronisk udstyr ikke håndteres korrekt.

Elektrisk og elektronisk udstyr er mærket med nedenstående overkrydsede skraldespand. Den symboliserer, at elektrisk og elektronisk udstyr ikke må bortskaffes sammen med usorteret husholdningsaffald, tuen skal indsamles særskilt. Alle kommuner har etableret indsamlingsordninger, hvor elektrisk og elektronisk udstyr gratis kan afleveres af borgerne på genbrugsstationer og andre indsamlingssteder eller bliver afhentet direkte fra husholdningerne. Nærmere information kan fås hos kommunens tekniske forvaltning.

Du kan finde informationer om Samsungs miljøforpligtelser og lovgivningsmæssige forpligtelser, der er produktspecifikke, som f.eks. REACH, på:

samsung.com/uk/aboutsamsung/samsungelectronics/corporatecitizenship/data_corner.html

Installationsanvisninger

Før installation

Før tilslutning skal du kontrollere, at den spænding, der angives på typeskiltet, svarer til hjemmets strømforsyning.

Åbn skuffen og tag alle tilbehørsdele og emballagedele ud.

Vigtigt! Apparatets front kan være belagt med en beskyttende film. Tag omhyggeligt filmen af, før du tager apparatet i brug.

Kontroller, at apparatet ikke er beskadiget på nogen måde. Kontroller, at skuffen kan åbnes og lukkes korrekt. Hvis apparatet er beskadiget, skal du kontakte salgsstedet.

Vigtigt: Strømticket skal være let tilgængeligt, når apparatet er monteret.

Apparatet må kun indbygges sammen med de apparater, som anbefales af producenten. **Hvis varmeskuffen indbygges sammen med andre apparater end disse, bortfalder garantien, og det er ikke sikkert, at apparatet fungerer korrekt.**

Indbygning

Hvis du indbygger varmeskuffen sammen med et andet apparat, skal der være en fast hyld i kabinettet, som kan bære vægten af begge apparater.

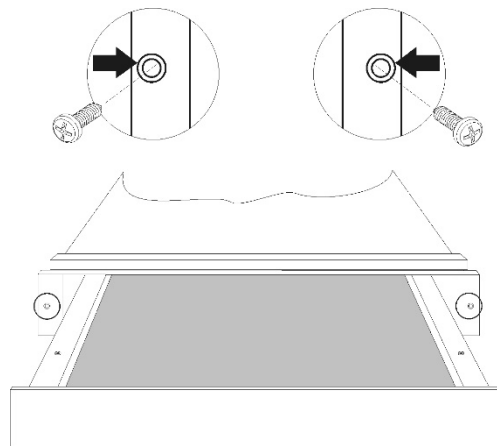
Apparater, som skal indbygges sammen med varmeskuffen, skal anbringes direkte oven på varmeskuffen uden hyld.

Følg endvidere indbygningsvejledningen til det apparat, som skal indbygges sammen med varmeskuffen.

De relevante installationsmål er angivet i mm i **diagrammerne sidst i dette hæfte**. Gør som følger:

1. Anbring varmeskuffen på hylden, og skub den ind i kabinettet, så den står præcis midt i og med fronten ved kabinettets yderkant.

2. Kontroller, at varmeskuffen er i vater, og at den er anbragt korrekt på hylden.
3. Åbn skuffen, og skru varmeskuffen fast til kabinettet ved hjælp af de to medfølgende skruer..



Elektrisk tilslutning

Apparatet er udstyret med ledning og stik til enfaset strømforsyning. Vi anbefaler, at **stikket sluttes til en stikkontakt, som er let tilgængelig efter installationen**.

Hvis apparatet skal monteres permanent, skal installationen foretages af en autoriseret installatør. Ved fast installation skal elledningerne være forsynet med en kredsløbsafbryder, så apparatet kan isoleres fra strømforsyningen i alle poler, med en afstand mellem terminalerne på mindst 3 mm i åben position.

Før tilslutning skal du kontrollere, at den spænding, **der angives på typeskiltet**, svarer til hjemmets strøminstallation.

ADVARSEL: VARMESKUFFEN SKAL JORDFORBINDES.

Producenten og forhandleren kan ikke holdes ansvarlige for skader på mennesker, dyr eller ting som følge af, at installationsanvisningerne ikke følges.

Yleistä turvallisuudesta	35
Laitteen kuvaus	37
Tärkeimmät osat.....	37
Astianlämmittimen toimintaperiaate.....	37
Käyttö	38
Ennen ensimmäistä käyttökertaa.....	38
Ohjauspaneeli.....	38
Astianlämmittimen käyttö.....	38
Lämpötilan valitseminen.....	38
Kuumennusajat.....	39
Puhdistus ja huolto	40
Laitteen etuosa ja ohjauspaneeli.....	40
Astianlämmittimen sisäpuoli.....	40
Liukuestematto.....	40
Mitä teen, jos astianlämmitin ei toimi?	41
Tekniset tiedot	2
Ympäristönsuojelu	2
Asennusohjeet	3
Ennen asentamista.....	3
Asennus.....	3
Sähköliitäntä.....	3
Asennus	66
Yhdistelmävaihtoehdot.....	66

Suosittellemme lukemaan käyttöohjeet huolellisesti, jotta voit saavuttaa parhaat tulokset astianlämmittimen käytössä.

SÄILYTÄ NÄMÄ OHJEET TULEVAA KÄYTTÖÄ VARTEN.

Yleistä turvallisuudesta



Lue laitteen mukana toimitetut ohjeet ennen laitteen asennusta ja käyttöä. Valmistaja ei ota vastuuta henkilö- tai omaisuusvahingoista, jotka aiheutuvat laitteen virheellisestä asennuksesta tai käytöstä. Pidä ohjeet aina laitteen mukana tulevia käyttökertoja varten.

Lasten ja taitamattomien henkilöiden turvallisuus

Varoitus! Tukehtumis-, henkilövamma- tai pysyvän vammautumisen vaara.

- Vähintään 8 vuotta täyttäneet lapset ja sellaiset henkilöt, joiden fyysiset, sensoriset tai henkiset kyvyt eivät ole tähän riittäviä tai joilla ei ole laitteen tuntemusta tai kokemusta sen käytöstä, saavat käyttää tätä laitetta ainoastaan silloin, kun heidän turvallisuudestaan vastaava henkilö valvoo heitä.
- Lapsia on valvottava, jotta he eivät leiki laitteella.
- Pidä kaikki pakkausmateriaalit lasten ulottumattomissa.
- **VAROITUS:** Laite ja sen käsiteltävät osat kuumenevat käytön yhteydessä. Vältä koskettamasta lämpövastuksiin. Alle 8 vuotiaat lapset on pidettävä pois laitteen läheisyydestä, jos heitä ei valvota jatkuvasti.
- Lapset eivät saa suorittaa puhdistusta tai huoltoa ilman valvontaa.

Yleiset turvallisuusohjeet

- Laite on tarkoitettu käytettäväksi kotiympäristöissä.
- Laitteen sisäosa kuumenee käytön aikana. Älä kosketa laitteen lämpövastuksiin. Käytä aina uunikintaita, kun käsittelet lisävarusteita tai uunivuokia.
- Älä istu äläkä riipu laatikossa. Teleskooppikiskot voivat vahingoittua. Laatikon maksimikapasiteetti on 25 kg.
- Älä säilytä synteettisestä materiaalista valmistettuja astioita tai helposti syttyviä esineitä astianlämmittimessä. Tällaiset esineet voivat sulaa tai syttyä tuleen, kun laite käynnistetään. Tulipalovaara.
- Älä käytä laitetta keittiön lämpötilan nostamiseen. Saavutettu korkea lämpötila voi saada laitteen lähellä olevat herkästi syttyvät esineet palamaan.

ASENNUS

- Sähköasennuksessa tulee käyttää laitetta, joka mahdollistaa laitteen eristämisen verkkovirrasta vähintään 3 mm:n kosketusvälillä. Sopivia erotuslaitteita ovat esim. LS-kytkimet, FI-kytkimet ja releet.
- Jos sähköliitäntä tapahtuu pistokkeen avulla, ja tämä on edelleen käytettävissä asennuksen jälkeen, ei ole välttämätöntä toimittaa mainittua erotuslaitetta.
- Asennuksen on täytettävä voimassa olevat säädökset.
- Kosketussuoja on varmistettava asennuksessa.
- **Varoitus:** Laite tulee maadoittaa.
- **VAROITUS!** Laite on tarkoitettu sisäänrakennettavaksi. Katso tämän käyttöoppaan viimeisiltä sivuilta yksityiskohtaiset tiedot laitteen asennusmitoista.

Puhdistus ja huolto

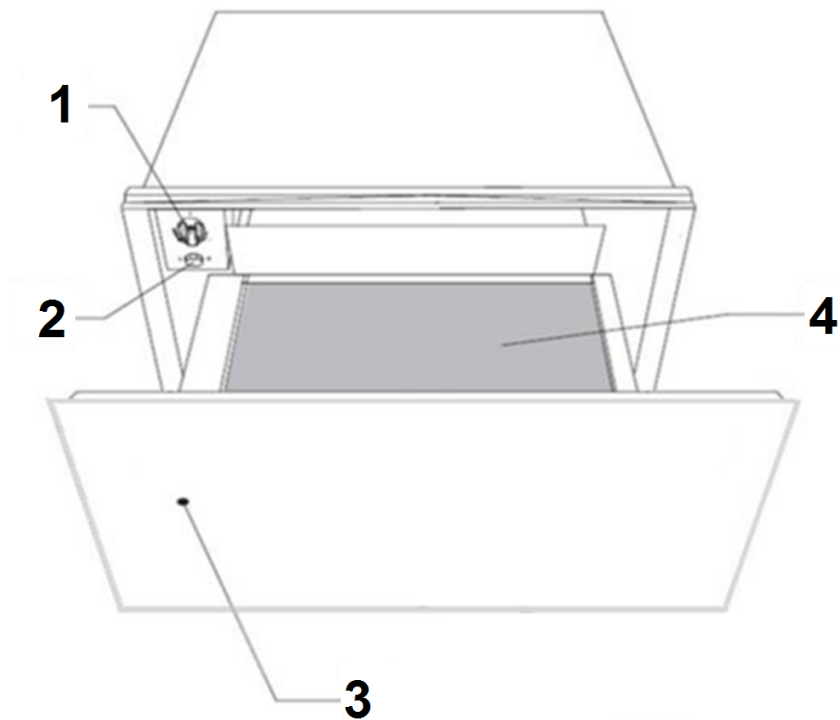
- Varoitus! Irrota pistoke pistorasiasta ennen kuin aloitat puhdistus ja huolto.
- Jos laitetta ei pidetä puhtaana, sen pinnan kunto voi heikentyä, jolloin laitteen käyttöikä voi lyhentyä ja mahdollisia vaaratilanteita esiintyä.
- Älä käytä hankausaineita tai teräviä metallikaapimia lasiluukun puhdistamisessa, sillä ne voivat naarmuttaa pintaa, mistä voi olla seurauksena luukun lasin särkyminen.
- Laitteen puhdistuksessa ei saa käyttää painepesuria.
- Noudata osion "Puhdistus ja huolto" puhdistusohjeita.

Huolto ja korjaus

- **Varoitus!** Irrota pistoke pistorasiasta ennen kuin aloitat huolto ja korjaus.
- Jos virtajohto on vaurioitunut, vain valmistaja, valtuutetut huoltopalvelut ja korjaajat saavat vaihtaa sen vaaratilanteiden välttämiseksi.
- Ainoastaan valmistajan valtuuttamat huoltoteknikot saavat huoltaa tuotetta, erityisesti sen virranalaisia osia.

Laitteen kuvaus

Tärkeimmät osat



1. Lämpötilansäädin (termostaatti)
2. Virtakytkin (merkkivalo)

3. Toimintavallo
4. Liukuestematto

Astianlämmittimen toimintaperiaate

Laitteessa on lämpimän ilman kiertojärjestelmä. Tuuletin siirtää sähköisen lämmityselementin tuottamaa lämpöä laitteen sisällä.

Termostaatin avulla käyttäjä voi säätää astioiden haluttua lämpötilaa.

Kiertävä kuuma ilma lämmittää astiat nopeasti ja tasaisesti.

Lämmityselementin ja tuulettimen suojana on metalliritilä.

Laatikon pohjalla on liukuestematto, joka pitää astiat paikallaan, kun laatikko avataan ja suljetaan.

Ennen ensimmäistä käyttökertaa

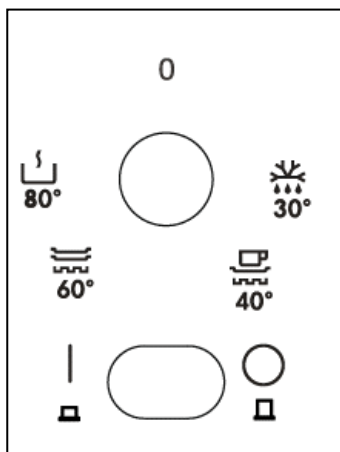
Ennen kuin käytät laitetta ensimmäisen kerran, puhdista sen sisä- ja ulkopuoli noudattamalla Puhdistus ja huolto -kohdassa annettuja puhdistusohjeita.

Kuumenna sitten astianlämmittintä vähintään kaksi tuntia. Käännä lämpötilan säädin tätä varten maksimiasentoon (katso kohta Lämpötilan valitseminen).

Varmista, että keittiössä on hyvä ilmasto, kun teet tämän.

Laitteen osat on suojattu erikoisaineella. Tästä syystä ensimmäisen kuumennuksen aikana syntyy vieras haju. Haju ja mahdollisesti syntyvä savu katoavat vähän ajan kuluttua. Ne eivät ole merkki siitä, että kytkennöissä tai laitteessa on jotain vikaa.

Ohjauspaneeli



Ohjauspaneelissa on lämpötilansäädin ja virtakytkin. Ohjauspaneeli on näkyvässä vain, kun laatikko on auki.

Kun laatikko suljetaan, voit tarkistaa, onko astianlämmittin päällä katsomalla laitteen etuosan ikkunasta.

Astianlämmittimen käyttö

Käytä astianlämmittintä seuraavasti:

- Paina keskellä edessä avata lämpeneminen laatikko.

- Pane astiat laatikkoon.
- Valitse haluamasi lämpötila kääntämällä termostaatti haluttuun asentoon.
- Käynnistä laite painamalla kytkintä, johon syttyy valo.
- Sulje laatikko.

Varo käyttämästä liiallista voimaa laatikkoa sulkiessasi, sillä laatikko voi aueta uudestaan.

Ennen kuin otat lämpimät astiat laatikosta, sammuta astianlämmittin painamalla virtakytkintä uudestaan.

Lämpötilan valitseminen

Termostaattia kääntämällä lämpötilaksi voidaan valita 30–80 °C.

Älä väännä termostaattia väkisin vasemmalle 0-asentoon tai oikealle maksimiasennon yli, sillä se vaurioittaa laitetta.

Heti, kun haluttu lämpötila saavutetaan, kuumennus lopetetaan. Kun lämpötila laskee asetetun lämpötilan alapuolelle, kuumennus aloitetaan uudestaan.

Lämpötiloja ei ole merkitty absoluuttisina celsiusasteina, vaan symboleilla, jotka vastaavat eri astioiden optimaalista lämpötilaa:

Symboli	°C	Toiminto
	30°C	sulaa
	40°C-50°C	Proving taikina Kupit / lasit lämpeneminen
	60°C-70°C	astiat lämpeneminen Ruokien lämpimänä pitämiseen
	80°C	Matalalämpöpaistaminen ruoka lämpeneminen

Käyttö

Kuumennusajat

Monet tekijät vaikuttavat kuumennusaikoihin:

- astioiden materiaali ja paksuus
- kuorman määrä
- astioiden asettelu
- lämpötila-asetus.

Tästä syystä on mahdotonta antaa tarkkoja lämmitysaikoja.

Ohessa on kuitenkin annettu ohjeelliset ajat termostaattiasetukselle  ja astioiden yhdenmukaiselle lämmittämiselle:

Kuorma	Aika (min)
6 hengen astiasto	30–35

Kun käytät astianlämmittintä enemmän, opit astioille sopivat asetukset.

Kapasiteetti

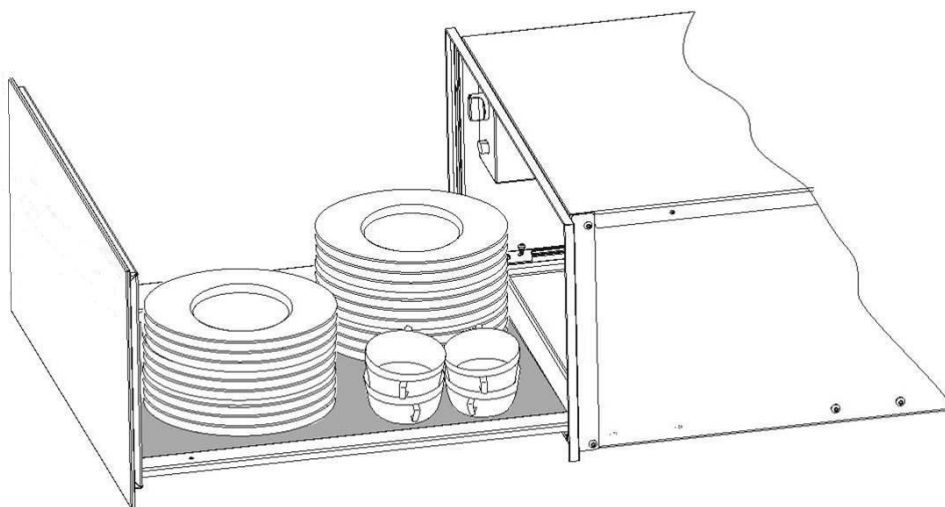
Kapasiteetti riippuu astioiden koosta. Astianlämmittimeen voidaan panna korkeintaan 25 kg:n kuorma.

Ohessa on muutamia esimerkkejä astioiden järjestämisestä.

- 6 hengen astiasto:
 - 6 matalaa lautasta Ø 28 cm
 - 6 kulhoa Ø 10 cm
 - 1 astia Ø 22 cm
 - 1 astia Ø 19 cm
 - 1 astia Ø 17 cm
 - 2 suurta lautasta Ø 36 cm

tai yksi seuraavista

- 20 matalaa lautasta Ø 28 cm
- 36 syvää lautasta Ø 22 cm
- 30 kulhoa Ø 10 cm
- 10 matalaa lautasta Ø 28 cm
- 10 syvää lautasta Ø 22 cm
- 10 pizzalautasta Ø 36 cm
- 80 espressokuppia
- 40 cappuccinokuppia
- 30 lasia
- 18 syvää lautasta Ø 22 cm, 2 liemikulhoa 21 cm x 18 cm
- jne.



Normaalisti puhdistus on ainoa tarvittava huoltotoimenpide.

Varoitus! Astianlämmittimen täytyy kytkeä irti virtalähteestä puhdistuksen ajaksi. Irrota pistoke pistorasiasta tai kytke astianlämmittimen irti virtapiiristä.

Älä käytä voimakkaita tai hankaavia puhdistusaineita, hankaussieniä tai teräviä esineitä, sillä ne voivat aiheuttaa tahroja tai hankausjälkiä.

Älä käytä puhdistuksessa korkeapaineisia tai höyrysuihkulaitteita.

Laitteen etuosa ja ohjauspaneeli

Astianlämmittimen voidaan puhdistaa kostealla liinalla. Jos se on erittäin likainen, lisää pesuveteen muutama tippa astianpesuainetta.

Pyyhi pinnat kuivalla liinalla.

Astianlämmittimet, joiden etuosa on ruostumatonta terästä, voidaan puhdistaa ruostumatonta teräkselle tarkoitetuilla puhdistusaineilla. Nämä tuotteet estävät pintojen likaantumisen joksikin aikaa. Sivele ainetta pinnalle ohut kerros pehmeällä liinalla.

Astianlämmittimet, joiden etuosa on alumiinia, voidaan puhdistaa lasinpuhdistusaineilla ja pehmeällä nukkaamattomalla liinalla. Pyyhi vaakasuorin liikkein painamatta pintaa, sillä alumiiniin tulee helposti naarmuja.

Lasireunainen lämmityslaatikko: Jos ulkopinnassa (esim. etupaneelin pinnassa) on sormenjälkiä tai rasva- tai muita tahroja, pyyhi pinta lasinpuhdistusaineella tai neutraalilla pesuaineella kostutetulla liinalla ja kuivaa se sitten pehmeällä, puhtaalla ja kuivalla kankaalla.

Astianlämmittimen sisäpuoli

Puhdista astianlämmittimen sisäpuoli säännöllisesti kostealla liinalla. Jos se on erittäin likainen, lisää pesuveteen muutama tippa astianpesuainetta.

Pyyhi pinnat kuivalla liinalla.

Älä päästä vettä ilmanvaihtoaukkoon.

Käytä astianlämmittintä vasta sitten, kun se on täysin kuiva.

Liukuestematto

Liukuestematto voidaan poistaa, jotta laatikko on helpompi puhdistaa.

Matto voidaan puhdistaa käsin kuumalla vedellä ja muutamalla pisaralla astianpesuainetta.

Kuivaa matto huolellisesti.

Liukuestematto pannaan takaisin paikoilleen, kun se on täysin kuiva.

Mitä teen, jos astianlämmitin ei toimi?

VAROITUS! Asiantuntevan sähkömiehen täytyy tehdä korjaukset. Sellaisen henkilön tekemät korjaukset, jota valmistaja ei ole valtuuttanut, ovat vaarallisia.

Tarkista seuraavat asiat, ennen kuin otat yhteyttä huoltoon:

- **Astianlämmitin ei kuumene tarpeeksi.**

Tarkistettavat asiat:

- Laite on käynnistetty.
- Oikea lämpötila on valittu.
- Astiat tukkivat ilmanvaihtoaukot.
- Astia on saanut lämmitä riittävän kauan.

Kuumennusaika riippuu useasta tekijästä, kuten esimerkiksi:

- astian materiaalista ja paksuudesta
- astioiden määrästä
- astioiden asettelusta.

- **Astianlämmitin ei kuumene lainkaan.**

Tarkistettavat asiat:

- Kuulet tuulettimen äänen.
Jos tuuletin toimii, kuumennuselementti on rikki. Jos tuuletin ei toimi, tuuletin on rikki.
- Sulakkeet ovat palaneet / kytkimet ovat laenneet.

- **Astiat kuumenevat liikaa.**

- Lämpötilansäädin on rikki.

- **Virtakytkimeen ei tule valoa.**

- Kytkimen merkkivalo on palanut.

Tekniset tiedot

Tekniset tiedot

SAMSUNG pyrkii parantamaan tuotteitaan koko ajan. Sekä teknisiä spesifikaatioita ja nämä käyttöohjeet ovat siis voivat muuttua ilman erillistä ilmoitusta.

Malli	NL20J7100WM/UR NL20T8100WK/UR NL20T9100WD/UR NL20B5100WA/UR NL20B5100WA/EU NL20B5100WE/UR NL20B5100WN/UR NL20B5100WN/EU
Virtalähde	220-240 V / 50-60 Hz
Virrankulutus Suurin teho	420W
Mitat (LxSxK) Ulkopuolella Laatikon Uunin	595x522x140 485x490x110
Tilavuus	25 ltr
PAINo Net	14,2 kg

Ympäristönsuojelu

Pakkauksen hävittäminen

Pakkauksella on vihreä piste -merkki.

Lajittele kaikki pakkausmateriaalit, kuten pahvit, styroxmuovit ja muovikääreet asianmukaisesti keräysastioihin. Näin varmistat, että pakkausmateriaalit päätyvät kierrätykseen.

Käytöstä poistetun laitteen hävittäminen

Eurooppalaisen sähkö- ja elektroni-laiteromujen (WEEE) käsittelemistä koskevan direktiivin 2012/19/EU mukaan kotitalouksien sähkölaitteita ei saa viedä normaalin kotitalousjätteen keräyspisteeseen.

Vanhat laitteet viedään erilliseen keräyspisteeseen, jotta komponenttimateriaalit saadaan talteen ja kierrätetään mahdollisimman tehokkaasti. Näin estetään myös mahdolliset terveys- ja ympäristöhaitat. Kaikissa tällaisissa tuotteissa tulee olla yliviivatun roskasäiliön kuva muistuttamassa ihmisiä tuotteen viemisestä erilliseen keräyspisteeseen.

Kuluttajat voivat ottaa yhteyttä paikallisiin viranomaisiin tai laitteen myyneeseen liikkeeseen ja kysyä lisätietoja vanhojen sähkölaitteiden keräyspisteistä.

Tee laite käyttökelvottomaksi ennen kierrättämistä vetämällä virtajohto irti ja katkaisemalla ja hävittämällä se.

Lisätietoja Samsungin ympäristösitoumuksista ja tuotekohtaisista lainsäädännöllisistä velvollisuuksista (esim. REACH), löydät osoitteesta:

samsung.com/uk/aboutsamsung/samsungelectronics/corporatecitizenship/data_corner.html

Asennusohjeet

Ennen asentamista

Tarkista, että tulojännite on sama tietokilvessä ja virtalähteessä, jota aiot käyttää.

Avaa laatikko, ota **lisätarvikkeet ulos** ja poista pakkausmateriaalit.

Huomautus! Astianlämmittimen etupinnassa voi olla **suojakelmu**. Poista suojakelmu huolellisesti ennen astianlämmittimen ensimmäistä käyttökertaa.

Varmista, että laite ei ole vaurioitunut millään lailla. Tarkista, että laatikko avautuu ja sulkeutuu oikein. Jos havaitset vaurioita, ota yhteyttä huoltoon.

Huomautus: pistorasian tulee olla **helppopääsyisessä paikassa astianlämmittimen asentamisen jälkeen.**

Astianlämmitin tulee yhdistää kiinteästi vain valmistajan ilmoittamiin laitteisiin. **Jos astianlämmitin yhdistetään muihin laitteisiin, takuu raukeaa, sillä silloin ei voida enää taata, että astianlämmitin toimii oikein.**

Asennus

Jotta astianlämmitin voidaan yhdistää muihin laitteisiin, sijoituspaikassa tulee olla kiinteä välilyly, joka kantaa molempien laitteiden painon.

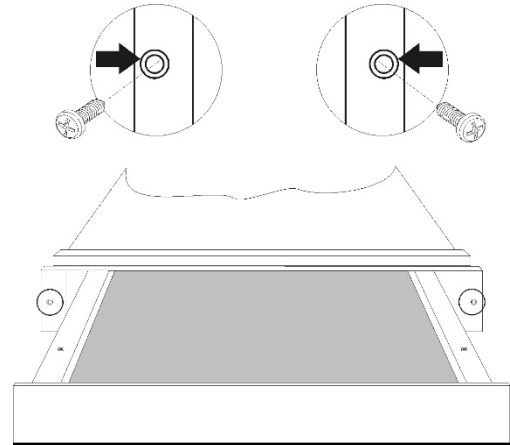
Astianlämmittimeen yhdistettävä laite pannaan sen päälle. Erillistä hyllyä ei tarvita.

Asenna astianlämmittimeen yhdistetty laite noudattamalla asianmukaisia ohjeita ja asennusohjeita.

Tarpeelliset asennusmitat ilmoitetaan millimetreinä **piirroksissa näiden ohjeiden lopussa**. Toimi seuraavasti:

1. Pane astianlämmitin hyllylle ja liu'uta se syvennykseen niin, että laite on hyllyn keskellä ja sen etuosa on tasoissa hyllyn reunojen kanssa.

2. Tarkista, että astianlämmittimen runko on suorassa ja tasaisesti hyllyllä.
3. Avaa laatikko ja kiinnitä astianlämmitin reunoista kahdella mukana toimitetulla ruuvilla.



Sähköliitäntä

Astianlämmittimessä on virtajohto ja pistoke yksivaihevirrälle. Suosittelemme kytkemään **pistokkeen pistorasiaan, joka on helppopääsyisessä paikassa asennuksen jälkeen.**

Jos astianlämmitin asennetaan pysyvästi, pätevän sähkömiehen tulee suorittaa asennus. Tällöin laite tulee kytkeä virtapiiriin kaikkinaisella katkaisimella ja kosketinten väliin pitää jäädä vähintään 3 mm tilaa.

Sähköliitäntää koskevat tiedot ovat astianlämmittimen **tietokilvessä**. Tietojen tulee vastata sen pistorasian tietoja, johon laite kytketään.

VAROITUS: ASTIANLÄMMITIN TÄYTYY MAADOITTA.

Valmistaja ja jälleenmyyjät eivät ota vastuuta ihmisille, eläimille ja omaisuudelle koituvista vahingoista, jos näitä asennusohjeita ei noudateta

Säkerhetsinformation	45
Beskrivning av apparaten	48
Huvudkomponenter	48
Så här fungerar porslinsvärmaren	48
Användning	49
Innan du använder apparaten för första gången.....	49
Kontrollpanel.....	49
Använda porslinsvärmaren	49
Välja temperatur	49
Uppvärmningstider	50
Rengöring och underhåll	51
Apparatens framsida och kontrollpanel	51
Porslinsvärmarens insida	51
Matta med glidsäker yta	51
Vad ska jag göra om porslinsvärmaren inte fungerar?	52
Tekniska egenskaper	2
Miljöskydd	2
Installationsinstruktioner	3
Före installation	3
Installation	3
Elanslutning.....	3
Installation	66
Kombinationsmöjligheter	66

Vi ber dig läsa igenom instruktionerna i denna broschyr ytterst noga, eftersom de hjälper dig att erhålla optimala resultat när du använder din porslinsvärmare.

SPARA DOKUMENTATIONEN TILL DENNA PRODUKT FÖR FRAMTIDA REFERENS.

Säkerhetsinformation



Läs noga de bifogade instruktionerna före installation och användning av produkten. Tillverkaren kan inte hållas ansvarig för personskador eller skador på egendom som orsakats av felaktig installation eller användning. Förvara alltid instruktionerna tillsammans med produkten för framtida bruk.

Säkerhet för barn och handikappade

WARNING! Risk för kvävning, skador eller permanent invaliditet.

- Den här produkten kan användas av barn från åtta års ålder och personer med reducerad fysik, sensorisk eller mental förmåga, eller som saknar erfarenhet och kunskap, såvida de inte har tillsyn av någon person som är ansvarig för deras säkerhet.
- Barn ska alltid hållas under uppsikt för att säkerställa att de inte leker med apparaten.
- Håll allt förpackningsmaterial utom räckhåll för barn.
- **WARNING:** Apparaten och dess åtkomliga delar blir mycket varma när den används. Var försiktig så att du inte kommer åt värmeelementen. Barn under 8 år ska hållas på behörigt avstånd, om de inte hålls under konstant uppsikt.
- Rengöring och användarunderhåll ska inte utföras av barn utan tillsyn.

Allmän säkerhet

- Denna apparat är avsedd för användning i privata hem och inte på hotell, i butiker, på kontor eller i liknande miljöer.
- Produkten blir varm inuti när den är igång. Vidrör inte värmeelementen som finns i produkten. Använd alltid handskar för att ta ut eller sätta in tillbehör eller eldfasta formar.
- Sitt inte på och luta dig inte mot lådan. Det skadar teleskopskenorna. Max. belastningsvikt för lådan är 25 kg.
- Förvara inga syntetiska behållare eller lättantändliga föremål inuti porslinsvärmaren. När du sätter på apparaten kan sådana behållare och föremål smälta eller fatta eld. Brandrisk.

Säkerhetsinformation

- Använd inte apparaten för att värma upp köket. De höga temperaturer som uppnås kan få lättantändliga föremål i närheten av apparaten att fatta eld.

Installation

- I den elektriska installationen skall en anordning ingå, som gör det möjligt att skilja apparatens samtliga poler från nätet, med en kontaktöppning av minst 3 mm. Lämplig brytanordning är t. ex. LS-strömställare, FI-strömställare och skydd. Denna anläggning skall uppfylla gällande regler.
- Om den elektriska anslutningen sker via en plugg och detta förblir tillgänglig efter installationen, då är det inte nödvändigt att ge den nämnda separationsanordning.
- Installationen måste uppfylla gällande bestämmelser.
- Skydd mot elchock måste tillhandahållas av den elektriska installationen.
- **WARNING:** Apparat måste vara jordad.
- **WARNING!** Apparaten är utformad för att byggas in. Läs de sista sidorna i denna användarhandbok för att få detaljerad information om installationsmått.

Rengöring och underhåll

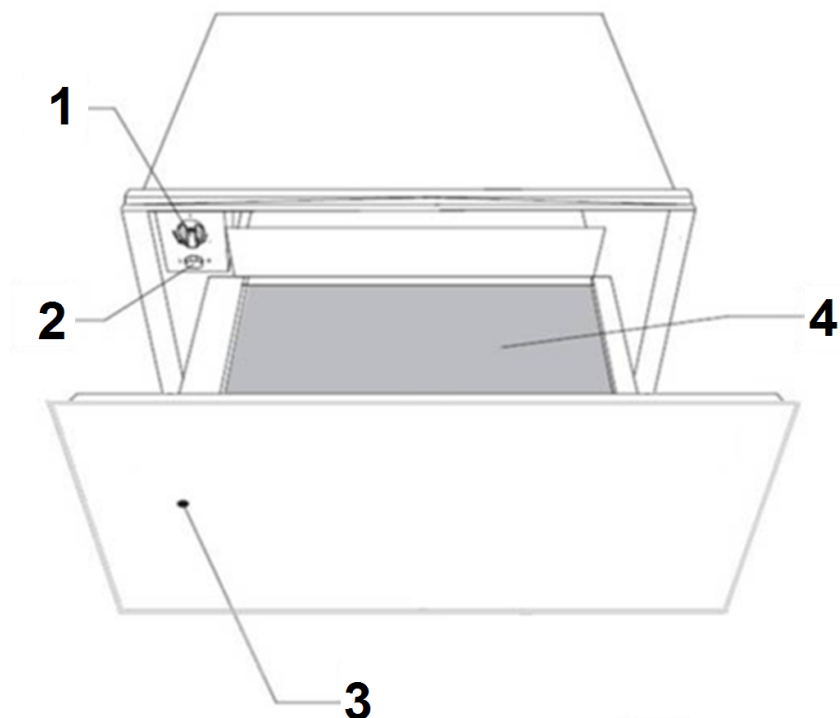
- **WARNING:** Koppla från strömtillförseln före rengöring och underhåll.
- Om inte mikrougnen hålls ren kan det leda till att ytorna i ugnen blir dåliga och att ugnen inte fungerar som den ska, vilket i sin tur kan leda till att en farlig situation uppstår.
- Använd inte skarpa rengöringsmedel med slipeffekt eller vassa metallskrapor för att rengöra ugnsluckans glasskivor eftersom dessa kan repa ytan, vilket i sin tur kan leda till att glaset spricker.
- Använd inte ångrengörare vid rengöring av produkten.
- Följ anvisningarna om rengöring i avsnittet "Rengöring och underhåll".

Säkerhetsinformation

Service och reparationer

- **VARNING:** Koppla från strömtillförseln före service och reparationer.
- Om nätsladden är skadad måste den bytas av tillverkaren, en godkänd serviceverkstad eller personer med motsvarande utbildning, för att undvika fara.
- Reparations- och underhållsarbete, särskilt på strömförande delar, får endast utföras av tekniker som auktoriserats av tillverkaren.

Huvudkomponenter



1. Temperaturväljare (termostat)

2. På/av-omkopplare (tänds)

3. Driftslampa

4. Glidsäker matta

Så här fungerar porslinsvärmaren

Denna apparat är utrustad med ett varmluftscirkulationssystem. En fläkt fördelar den värme som genereras av ett elektriskt värmeelement runt om i apparaten.

Termostaten låter användaren definiera och kontrollera önskad temperatur för porslinet.

Den cirkulerande varmluften som genereras värmer snabbt och jämnt upp porslinsvärmaren.

Ett metallgaller skyddar både värmeelement och fläkt.

Lådans botten är försedd med en glidsäker matta som förhindrar att tallrikar och fat glider runt när lådan öppnas och stängs.

Användning

Innan du använder apparaten för första gången

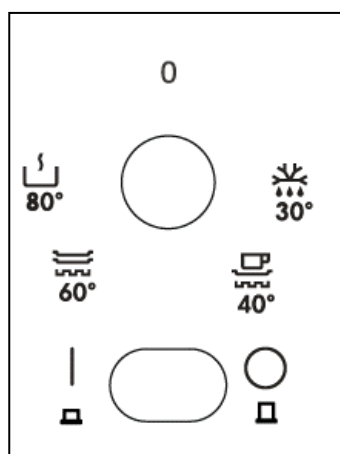
Innan du använder apparaten för första gången ska du rengöra dess in- och utsidor enligt rengöringsinstruktionerna i avsnittet "Rengöring och underhåll".

Värm därefter upp porslinsvärmaren i minst 2 timmar. Vrid temperaturväljaren till max. läge (se avsnittet "Välja temperature").

Se till att köket är väl ventilerat under denna process.

Apparatens delar skyddas av en specialprodukt. Därför avges en lukt under den första uppvärmningen. Både lukten och eventuell rök som kan uppstå försvinner efter en kort stund och betyder inte att det är något fel på anslutningen eller apparaten.

Kontrollpanel



Kontrollpanelen har en temperaturväljare och en på/av-omkopplare. Kontrollpanelen är bara synlig när lådan är öppen.

När lådan är stängd kan du kontrollera huruvida porslinsvärmaren är påslagen eller inte genom att titta in genom öppningen framtill på apparaten.

Använda porslinsvärmaren

Gör så här för att använda porslinsvärmaren:

- Tryck på mitten av framsidan för att öppna värmelådan.
- Placera porslin i lådan.
- Välj önskad temperatur genom att vrida termostatvredet till önskat läge.
- Sätt på apparaten genom att trycka på på/av-omkopplaren, som tänds.

- Stäng lådan.

Stäng inte lådan för hårt, då kan den öppnas igen.

Innan du tar ut det varma porslinet måste du stänga av porslinsvärmaren genom att trycka en gång till på på/av-omkopplaren.

Välja temperatur

När du vrider på termostatvredet kan du välja temperaturer mellan 30 och 80 °C.

Tvinga inte termostatvredet till vänster om läget "0" eller till höger om max. läget, eftersom det kan skada apparaten.

Så snart vald temperatur har uppnåtts, avbryts uppvärmningen. När temperaturen sjunker till ett värde som är lägre än det som valts, sätts uppvärmningen på igen.

Temperaturskalan är inte markerad med absoluta temperaturer i °C, utan har symboler som motsvarar optimala temperaturer för olika typer av porslin:.


Symbol	°C	Funktion
	30°C	Upptining
	40°C-50°C	Proving deg Koppar / glas uppvärmningen
	60°C-70°C	Porslin uppvärmningen Håll maten varm
	80°C	Matlagning temperatur Mat Warming

Uppvärmningstider

Olika faktorer påverkar uppvärmningstiderna:

- Porslinets material och tjocklek
- Mängden porslin
- Hur porslinet ställts upp
- Temperaturinställning

Därför går det inte att ge några exakta uppvärmningstider.

Men som en vägledning ges följande tider för termostatinställning  och för jämn uppvärmning av porslinet:

Mängd porslin	Tid (min)
Porslin för 6 personer	30 – 35

Ju mer du använder din porslinsvärmare, desto mer lär du dig om de bästa inställningarna för den.

Kapacitet

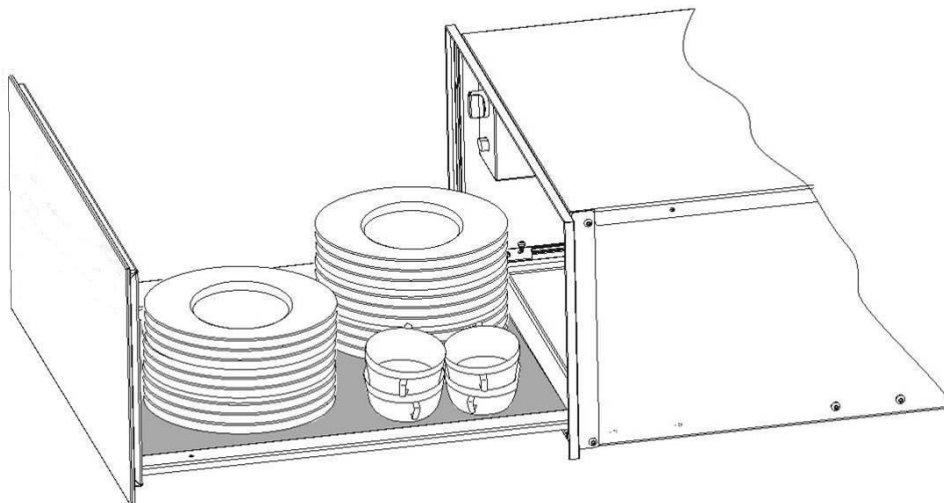
Kapaciteten beror på storleken på porslinet. Porslinsvärmaren får belastas med max. 25 kg.

Här nedan följer några exempel på olika porslinuppsättningar:

- Porslin för 6 personer:
 - 6 tallrikar Ø 28 cm
 - 6 sopptallrikar Ø 10cm
 - 1 fat Ø 22 cm
 - 1 fat Ø 19 cm
 - 1 fat Ø 17 cm
 - 2 stora tallrikar Ø 36 cm

eller ett av följande:

- 20 tallrikar Ø 28 cm
- 36 sopptallrikar Ø 22 cm
- 30 sopptallrikar Ø 10cm
- 10 tallrikar Ø 28cm
- 10 sopptallrikar Ø 22 cm
- 10 pizzatallrikar Ø 36 cm
- 80 expressokoppar
- 40 cappuccinokoppar
- 30 glas
- 18 sopptallrikar Ø 22 cm; 2 soppskålar 21 cm x 18 cm
- Osv.



Rengöring och underhåll

Rengöring är det enda underhåll som normalt krävs.

Varning! Porslinsvärmaren måste kopplas bort från strömmen vid rengöring. Dra ut kontakten ur eluttaget eller koppla bort porslinsvärmarens strömförsörjningskrets.

Använd inga starka eller slipande rengöringsprodukter, slipande svampar eller vassa redskap eftersom det kan orsaka fläckar eller slitagemärken.

Använd inte högtrycks- eller ångsprutande rengöringsanordningar.

Apparatens framsida och kontrollpanel

Porslinsvärmaren kan rengöras med en fuktig trasa. Om apparaten är mycket smutsig, tillsätt några droppar diskmedel i vattnet.

Torka torrt med en torr trasa.

För porslinsvärmare med framsida i rostfritt stål, kan specialprodukter för behandling av rostfria stálytor användas. Dessa produkter gör att ytorna håller sig rena längre. Tillför ett tunt skikt av en sådan produkt på utsidorna med en mjuk trasa.

På porslinsvärmare med framsida av aluminium, använd en mild fönsterputs och en mjuk trasa som inte luddar. Torka horisontellt utan att trycka mot ytan eftersom aluminium är känsligt för repor.

För uppvärmningslåda med glasfront Om det finns fingeravtryck, fett eller fläckar på utsidan (t. ex. frontpanelens yta), rengör med en mjuk trasa med en glasrengörare eller neutralt rengöringsmedel, och torka sedan av med en mjuk, ren, torr trasa.

Porslinsvärmarens insida

Rengör insidan av porslinsvärmaren regelbundet med en fuktig trasa. Om insidan är mycket smutsig, tillsätt några droppar diskmedel i vattnet.

Torka torrt med en torr trasa.

Låt inte vatten tränga in i luftcirkulationsöppningen.

Använd inte porslinsvärmaren igen förrän den är helt torr.

Matta med glidsäker yta

Den glidsäkra mattan kan tas bort för att underlätta rengöring av lådan.

Mattan kan rengöras för hand med hett vatten och några droppar diskmedel.

Låt torka helt.

Den halksäkra mattan får inte läggas tillbaka förrän den är helt torr.

Vad ska jag göra om porslinsvärmaren inte fungerar?

WARNING! Alla former av reparationer får endast utföras av specialiserade tekniker. Alla reparationer som utförs av personer som ej auktoriserats av tillverkaren är farliga.

Innan du kontaktar vår tekniska hjälpavdelning, kontrollera följande:

- **Porslinsvärmaren blir inte tillräckligt varm.**
Kontrollera om:

- Apparaten är påslagen.
- Lämplig temperatur har valts.
- Luftcirkulationsöppningarna är blockerade av porslin.
- Porslinet fått stå inne på värmning tillräckligt länge.

Uppvärmningstiden beror på åtskilliga faktorer, t.ex.:

- Porslinets materialtyp och tjocklek.
- Mängden porslin.

- Hur porslinet ställts upp

- **Porslinsvärmaren blir inte varm alls.**
Kontrollera om:

- Du kan höra ljudet från en fläkt.
Om fläkten är igång är värmeelementet trasigt; om fläkten inte är igång är fläkten trasig.
- Strömsäkringar/krets brytare har gått/utlösts.

- **Porslinsvärmaren blir för varm.**

- Temperaturväljaren är trasig.

- **På/av-omkopplaren tänds inte.**

- Omkopplarens glödlampa är trasig.

.

Tekniska egenskaper

Dane techniczne

SAMSUNG strävar efter att förbättra sina produkter hela tiden. Båda de konstruktionsspecifikationer och denna bruksanvisning är därför komma att ändras utan föregående meddelande.

Modell	NL20J7100WM/UR NL20T8100WK/UR NL20T9100WD/UR NL20B5100WA/UR NL20B5100WA/EU NL20B5100WE/UR NL20B5100WN/UR NL20B5100WN/EU
Kraftkälla	220-240 V / 50-60 Hz
Strömförbrukning Maxeffekt	420W
Dimensioner (BxDxH) Utanför Låda Cavity	595x522x140 485x490x110
Volym	25 ltr
Vikt Net	14,2 kg

Miljöskydd

Kassering av förpackning



Förpackningen är Green Point-märkt.

Sortera allt förpackningsmaterial som t.ex. pappkartong, EPS-skum och plast i lämpliga återvinningskärl. På detta sätt kan du vara säker på att förpackningsmaterialen återanvänds.

Kassering av uttjänt utrustning



Enligt det europeiska WEEE-direktivet 2012/19/EU om avfallshantering elektrisk och elektronisk utrustning, får elektriska hushållsapparater inte kastas bland hushållssoporna.

Uttjänta apparater ska lämnas in på återvinningscentraler för att optimera återvinning av komponentmaterial och förhindra potentiell skada på människors hälsa och miljön. Symbolen med en överkryssad soptunna ska sitta på alla sådana produkter för att påminna användarna om deras skyldighet att lämna in produkten till återvinning.

Kontakta din kommun eller återförsäljarbutiken för mer information om var du kan lämna in dina uttjänta elektriska apparater.

Innan du kasserar apparaten ska du göra den obrukbar genom att koppla bort strömsladden från eluttaget, klippa av strömsladden och kasta den.

Om du vill veta mer om Samsungs miljöengagemang och om produktspecifika lagenliga skyldigheter (t.ex. **REACH**), besök:

samsung.com/uk/aboutsamsung/samsungelectronics/corporatecitizenship/data_corner.html

Före installation

Kontrollera att inspänningen som anges på märkplåten är densamma som nätströmmen i det eluttag som apparaten ska anslutas till.

Öppna lådan och **ta ut alla tillbehör** och avlägsna förpackningsmaterialet.

OBS! Porslinsvärmarens framsida kan vara täckt av en **skyddsplast**. Innan du använder porslinsvärmaren för första gången måste du noga ta bort denna skyddsplast.

Kontrollera att porslinsvärmaren inte är skadad på något sätt. Kontrollera att du kan öppna och stänga lådan ordentligt. Om du upptäcker någon skada, kontakta vår tekniska hjälpavdelning.

OBS! Eluttaget måste vara lätt att komma åt sedan porslinsvärmaren har installerats.

Porslinsvärmaren får endast byggas in i kombination med sådana apparater som specificeras av tillverkaren. **Om den byggs in i kombination med andra apparater, gäller inte garantin längre eftersom det då inte längre går att garantera att porslinsvärmaren kommer att fungera som den ska.**

Installation

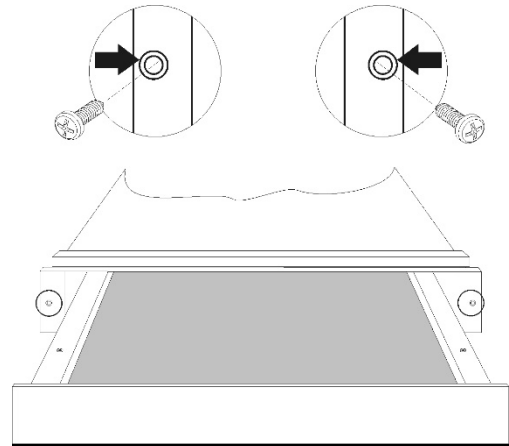
För att bygga in porslinsvärmaren i kombination med en annan apparat måste det finnas en fast, provisorisk hylla i husenheten som kan bära upp vikten av båda apparaterna.

Apparaten som ska kombineras med porslinsvärmaren placeras direkt på porslinsvärmaren, utan något behov av en åtskiljande hylla.

För att bygga in apparaten som ska kombineras med porslinsvärmaren. Följ instruktionerna i respektive bruksanvisning och monteringsinstruktioner.

Relevanta installationsmått anges i mm i **diagrammen som finns i slutet av denna bruksanvisning**. Gör så här:

1. Placera porslinsvärmaren på hyllan och för den inåt i utrymmet på ett sådant sätt så att den är centrerad och fullständigt jäms med enhetens framsida.
2. Kontrollera att porslinsvärmarens ram är helt rak och att den är plant placerad på hyllan.
3. Öppna lådan och fäst porslinsvärmaren vid enhetens sidor med de två medföljande skruvarna.



Elanslutning

Porslinsvärmaren är utrustad med en strömsladd och – kontakt för enfassspanning. Vi rekommenderar att **kontakten ansluts till ett eluttag som är lätt att komma åt efter installationen**.

Om porslinsvärmaren ska installeras permanent, ska den installeras av en behörig elektriker. I sådant fall ska apparaten anslutas till en krets med en allpolig brytare med ett minsta avstånd på 3 mm mellan kontakter.

Nödvändiga data för elanslutning är **angivna på porslinsvärmarens märkplåt**, och de måste vara kompatibla med det eluttag du tänker använda.

VARNING: PORSLINSVÄRMAREN MÅSTE ANSLUTAS TILL JORD.


Tillverkaren och återförsäljare påtar sig inget ansvar för någon som helst skada som kan drabba personer, djur eller egendom om dessa installationsinstruktioner inte följs.

Índice

Información sobre seguridad	56
Descripción del aparato	59
Componentes principales	59
Principio de funcionamiento.....	59
Manejo	60
Antes del primer uso.....	60
Elementos de mando.....	60
Principios de manejo	60
Selección de la temperatura	60
Limpieza y cuidado.....	62
Lado frontal y panel de mando	62
Espacio interior.....	62
Recubrimiento antideslizante.....	62
¿Qué hacer cuando el aparato no funciona?	63
Características técnicas.....	64
Protección del medio ambiente.....	64
Instrucciones de instalación.....	65
Antes de iniciar la instalación	65
Montaje.....	65
Conexión eléctrica	65
Montaje	66
Posibilidades de combinación	66

Le rogamos que lea atentamente las instrucciones contenidas en este libro, que le ayudarán a obtener buenos resultados al utilizar su calentaplatos.

CONSERVE LA DOCUMENTACIÓN DE ESTE APARATO PARA FUTURAS CONSULTAS.

 Antes de instalar y utilizar el aparato, lea atentamente las instrucciones facilitadas. El fabricante no se hace responsable de los daños y lesiones causados por una instalación y uso incorrectos. Guarde siempre las instrucciones junto con el aparato para futuras consultas.

Este aparato cumple con las normas de seguridad obligatorias. No obstante, un uso no conforme a lo previsto puede causar daños al usuario.

Seguridad de niños y personas vulnerables

ADVERTENCIA! Existe riesgo de sufrir asfixia, lesiones o incapacidad permanente.

- Este aparato puede ser utilizado por niños de 8 años en adelante y por personas cuyas capacidades físicas, sensoriales o mentales estén disminuidas o que carezcan de la experiencia y conocimientos suficientes para manejarlo, siempre que cuenten con la supervisión de una persona que se responsabilice de su seguridad.
- Los niños deben ser supervisados para asegurarse de que no juegan con el aparato.
- Mantenga los materiales de embalaje alejados de los niños.
- **ADVERTENCIA:** El aparato y sus partes accesibles se calientan durante el uso. Debe tenerse cuidado de no tocar los elementos de calentamiento dentro del horno. Los niños de menos de 8 años de edad deben mantenerse alejados a menos que estén continuamente supervisados.
- Evite que un niño lleve a cabo la limpieza y el mantenimiento de usuario sin la supervisión adecuada.

Seguridad general

- Este aparato está concebido para utilizarse en aplicaciones domésticas y no en hoteles, tiendas, oficinas o sitios similares.
- El aparato se calienta cuando está en funcionamiento. No toque las resistencias del aparato.

Información sobre seguridad

- Utilice siempre guantes de horno cuando introduzca o retire accesorios o utensilios refractarios.
- No se siente ni apoye en el cajón. La extensión telescópica sufrirá daños. El cajón puede soportar una carga máxima de 25kg.
- No guarde en el aparato recipientes de plástico u objetos inflamables. Estos pueden derretirse o inflamarse al encender el aparato. **Peligro de incendio!**
- No utilice el aparato para la calefacción de habitaciones. Debido al aumento de la temperatura, pueden encenderse objetos fácilmente inflamables que se encuentren cerca del aparato.

Instalación

- El sistema eléctrico debe estar equipado con un medio de desconexión, con una separación de contacto en todos los polos que proporcione completa desconexión en la categoría de sobretensión III.
- Si la conexión eléctrica se hace con clavija, entonces esta debe ser accesible después de la instalación.
- La instalación debe cumplir con la normativa vigente.
- La protección contra choques eléctricos tiene que estar garantizada a través de la instalación eléctrica (conexión de tierra).
- **¡Atención!** El aparato tiene que ser obligatoriamente conectado a tierra.
- **¡ADVERTENCIA!** El aparato está destinado a ser incorporado. Para obtener más información sobre la instalación, consulte el final de este manual del usuario.

Limpieza y Mantenimiento

- **ADVERTENCIA:** Antes de realizar tareas de limpieza y mantenimiento, corte la corriente eléctrica.
- Si no se mantiene limpio el aparato, podría deteriorarse la superficie y afectar negativamente a la vida útil del aparato y posiblemente provocar situaciones de riesgo.

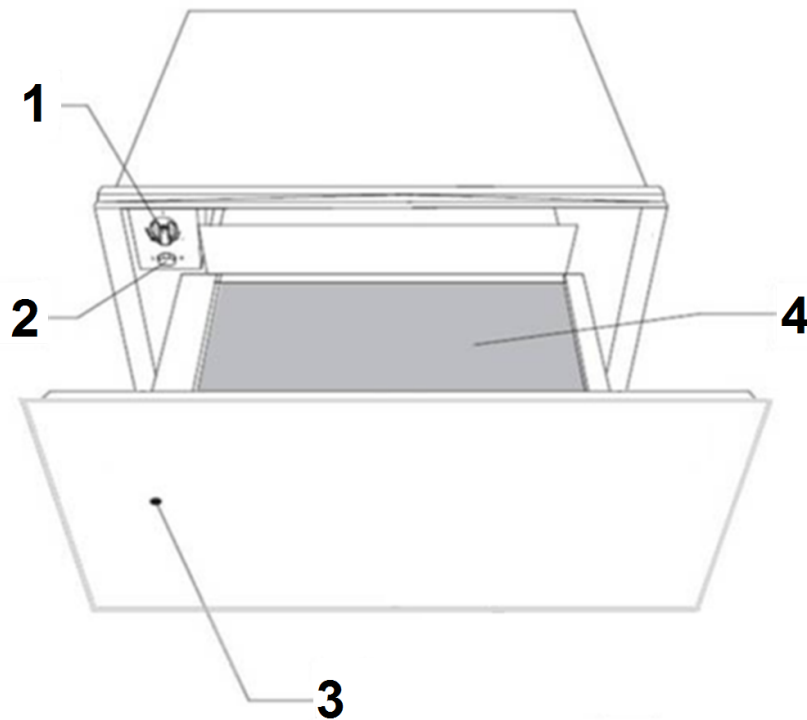
- No utilice limpiadores abrasivos ásperos ni rascadores de metal afilado para limpiar la puerta de cristal si no quiere arañar su superficie, lo que podría hacer que el cristal se hiciese añicos.
- No utilice un limpiador a vapor para limpiar el aparato.
- Por favor, tenga en cuenta las indicaciones relativas a la limpieza constante en el punto “Limpieza y Mantenimiento”.

Servicio y Reparación

- **ADVERTENCIA:** Antes de realizar tareas de reparación corte la corriente eléctrica.
- Si el cable eléctrico sufre algún daño, el fabricante, su servicio técnico autorizado o un profesional tendrán que cambiarlo para evitar riesgos.
- Las reparaciones y mantenimiento, especialmente en piezas bajo tensión, sólo pueden ser efectuadas por técnicos autorizados por el fabricante.

Descripción del aparato

Componentes principales



- | | |
|--|---------------------------------|
| 1. Regulador de temperatura | 3. Luz de funcionamiento |
| 2. Interruptor de conexión y desconexión (iluminado) | 4. Recubrimiento antideslizante |

Principio de funcionamiento

Este aparato dispone de un sistema de aire caliente. Un ventilador distribuye de forma óptima en el cajón el calor producido por el calentador.

El termostato permite determinar y supervisar la temperatura deseada de la vajilla.

Gracias a la circulación del aire, la vajilla se calienta de forma rápida y uniforme.

Una rejilla protectora impide un contacto con el calentador y el ventilador.

El fondo del cajón para la vajilla está provisto de un recubrimiento antideslizante que impide que la vajilla se mueva al abrir y cerrar el cajón.

Antes del primer uso

Antes del primer uso:

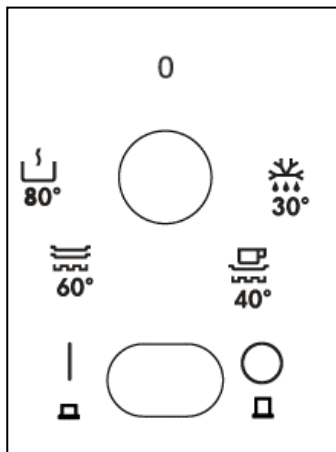
Limpie su aparato con un paño mojado y seque el mismo a continuación siguiendo las instrucciones del apartado "Limpieza y cuidado".

Caliente el cajón vacío durante por lo menos dos horas. Gire para este fin el mando del termostato a la temperatura máxima (véase el apartado "Selección de la temperatura").

Garantice durante este proceso una buena ventilación de la cocina.

Los componentes están tratados con un agente de conservación. Por lo tanto se producen temporalmente olores durante el calentamiento. Este olor y el vapor eventualmente producido desaparecen después de poco tiempo y no son señal de una conexión errónea o de un defecto del aparato.

Elementos de mando



Los elementos de mando son el regulador de temperatura y el interruptor de conexión y desconexión. Sólo son visibles cuando el cajón para la vajilla está abierto. Cuando el cajón está cerrado, es posible ver a través de la mirilla de control si el aparato está encendido.

Principios de manejo

Para el uso del cajón calentaplatos proceda como se indica a continuación:

- Coloque la vajilla en el cajón.
- Gire el botón del termostato a la temperatura deseada.
- Conecte el aparato presionando el interruptor. La iluminación del interruptor se enciende.
- Cierre el cajón.

Tenga en cuenta que el cajón puede abrirse de nuevo al cerrarlo con demasiado impulso.

Desconecte el aparato antes de retirar la vajilla caliente.

Selección de la temperatura

El botón giratorio del termostato permite un ajuste continuo de la temperatura entre aproximadamente 30 °C y 80 °C.

Gire el regulador solo hacia la izquierda hasta la posición «0» o hasta el tope de la derecha; en caso contrario, se puede estropear el aparato.

La calefacción se desconecta una vez se alcanza la temperatura seleccionada. La calefacción se enciende de nuevo cuando la temperatura es inferior al valor seleccionado.

En la escala de temperatura, se indican valores absolutos en °C, y se incluyen símbolos que representan la temperatura óptima para cada tipo de vajilla:

Símbolo	°C	Función
	30°C	Descongelación
	40°C- 50°C	Calentamiento de masa Calentamiento de tazas y vasos
	60°C- 70°C	Calentamiento de platos Calentamiento de alimentos
	80°C	Calentamiento de alimentos Cocción a baja temperatura


Manejo

Tiempo de calentamiento

En el tiempo de calentamiento influyen varios factores:

- Material y grosor de la vajilla
- Cantidad cargada en el aparato
- Disposición de la vajilla en el interior del aparato
- Temperatura seleccionada

Por lo tanto, no se pueden indicar valores absolutos.

De forma orientativa pueden mencionarse los siguientes valores para conseguir un calentamiento uniforme en la posición :

Vajilla	Tiempo (minutos)
Vajilla para 6 personas	30 – 35

Por favor, determine en el uso práctico los ajustes óptimos para su caso concreto.

Capacidad de carga

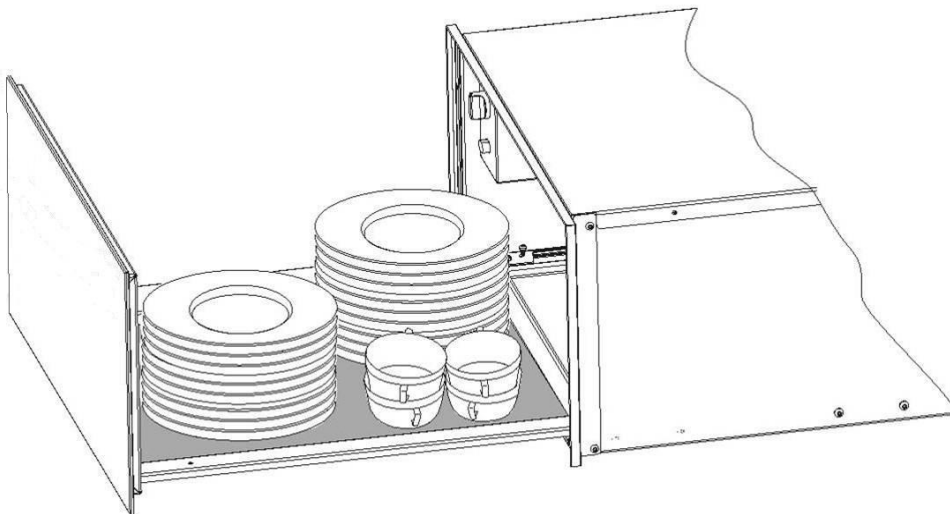
La capacidad de carga depende del tamaño de las piezas que se introduzcan en el cajón. El cajón puede soportar una carga máxima de 25kg.

A continuación le damos algunos arreglos de vajilla como ejemplos:

- Servicios para 6 personas:
 - 6 platos llanos de Ø 28 cm
 - 6 platos hondos de Ø 10cm
 - 1 fuente de Ø 22 cm
 - 1 fuente de Ø 19 cm
 - 1 fuente de Ø 17 cm
 - 2 platos de Ø 36 cm

o uno de los siguientes:

- 20 platos llanos de Ø 28 cm
- 36 platos hondos de Ø 22 cm
- 30 platos hondos de Ø 10cm
- 10 platos llanos de Ø 28cm
- 10 platos hondos de Ø 22 cm
- 10 platos de pizza de Ø 36 cm
- 80 tazas de café
- 40 tazas de té
- 30 vasos
- 18 platos hondos de Ø 22 cm;
- 2 soperas de 21 cm x 18 cm
- etc.



Limpieza y cuidado

La limpieza es el único trabajo de cuidado y mantenimiento normalmente requerido.

Atención. Antes de iniciar los trabajos de limpieza, desconecte el aparato de la red. Retire la clavija del enchufe o desconecte el circuito eléctrico que alimenta el aparato.

No utilice agentes de limpieza agresivos o abrasivos, bayetas abrasivas u objetos puntiagudos que pueden dañar las superficies.

No utilice un limpiador a vapor para limpiar el aparato.

Lado frontal y panel de mando

Es suficiente limpiar el aparato con un paño húmedo. Cuando el aparato está muy sucio, añada unas gotas de detergente al agua de lavado. A continuación, pase un trapo seco por el aparato.

Para cajones calentador con frontal de acero inoxidable pueden emplearse agentes de limpieza especiales para superficies de acero inoxidable. Estos agentes impiden que las superficies se ensucien de nuevo rápidamente. Aplique con un paño suave uniformemente una pequeña cantidad del agente en toda la superficie.

Para **cajones calentador con frontal de aluminio** utilice un agente limpiacristales suave y un paño suave que no se deshilache. Pase el paño en dirección horizontal por la superficie sin ejercer presión.

Para cajones de calentamiento con frente de vidrio, si hay huellas dactilares, grasa o manchas en el exterior (como la superficie del panel frontal), límpie con un paño suave y un limpiacristales o detergente neutro, y luego seque con un paño suave, limpio y seco.

Espacio interior

Limpie las paredes interiores después de cada uso con un paño húmedo. Cuando el aparato esté muy sucio, añada unas gotas de detergente al agua de lavado.

A continuación, pase un trapo seco por la superficie.

Impida la penetración de agua en los orificios de ventilación.

Use el cajón calentaplatos sólo cuando esté completamente seco.

Recubrimiento antideslizante

Es posible retirar el recubrimiento antideslizante para limpiar el fondo del cajón.

Se recomienda limpiar el recubrimiento a mano con agua templada y un detergente suave. Seque el recubrimiento a continuación cuidadosamente. Coloque el recubrimiento en el cajón sólo cuando esté completamente seco.

¿Qué hacer cuando el aparato no funciona?

ATENCIÓN. Únicamente personal especializado está autorizado para llevar a cabo trabajos de reparación del aparato. Cualquier intervención por parte de personas no autorizadas por el fabricante es peligrosa.

Los siguientes problemas pueden solucionarse sin dirigirse al servicio de atención al cliente:

- **La vajilla no se calienta lo suficiente.**
Compruebe si:
 - El aparato está conectado.
 - Se ha ajustado la temperatura apropiada.
 - Las aberturas de salida de aire están tapadas con platos o cuencos grandes.
 - Ha calentado la vajilla durante un tiempo suficiente.
- En el tiempo de calentamiento influyen varios factores como por ejemplo:
 - Material y grosor de la vajilla
 - Cantidad cargada en el aparato
 - Disposición de la vajilla en el interior del aparato
 - Temperatura seleccionada

- **La vajilla no se calienta.** Compruebe si:
 - Puede oír el ruido del ventilador.
Cuando el ventilador funciona, el elemento de calefacción está defectuoso. Cuando el ventilador no funciona, éste está defectuoso.
 - El fusible de la red eléctrica está conectado.
- **La vajilla se calienta en exceso.**
 - El regulador de temperatura está defectuoso.
- **El interruptor de conexión y desconexión no se enciende al conectar el aparato.**
 - El indicador luminoso del interruptor está defectuoso.
- **Hay un ruido cuando el cajón abre y cierra:**
 - Es normal y proviene del mecanismo de cierre.

Después de verificar los puntos y si ninguno de ellos coincide con su problema, comuníquese con nuestra Asistencia técnica.

Características técnicas

Datos Técnicos

SAMSUNG se esfuerza por mejorar sus productos en todo momento. Tanto las especificaciones de diseño como estas instrucciones para el usuario están sujetas a cambios sin aviso previo.

Modelo	NL20J7100WM/UR NL20T8100WK/UR NL20T9100WD/UR NL20B5100WA/UR NL20B5100WA/EU NL20B5100WE/UR NL20B5100WN/UR NL20B5100WN/EU
Fuente de alimentación	220-240 V / 50-60 Hz
Consumo de energía Potencia máxima	420W
Dimensiones (WxDxH) Exterior Cavidad del cajón	595x522x140 485x490x110
Volumen	25 ltr
Peso Net	14,2 kg

Protección del medio ambiente

Eliminación del embalaje

El embalaje está marcado con el Punto Verde.

Para eliminar todos los materiales de embalaje, tales como el cartón, el poliuretano expandido y las películas, utilice los contenedores adecuados. De este modo se garantiza la reutilización de los materiales de embalaje.

Eliminación de aparatos fuera de uso

La directiva Europea 2012/19/EU referente a la gestión de Residuos de Aparatos Eléctricos y Electrónicos (RAEE), prevé que los electrodomésticos no deben ser tirados en el flujo normal de los residuos sólidos urbanos.

Los aparatos desactualizados deben ser recogidos separadamente para optimizar la tasa

de recuperación y reciclaje de los materiales que los componen e impedir potenciales daños a la salud humana y al medioambiente. El símbolo constituido por un contenedor de basura marcado con una cruz debe colocarse en todos los productos para recordar la obligatoriedad de una recogida separada.

Los consumidores deben contactar las autoridades locales o los puntos de venta para solicitar información referente al local adecuado donde deben depositar los electrodomésticos viejos.

Antes de eliminar su aparato, inutilícelo. Tire del cable de alimentación, córtelo y elimínelo.

Para obtener información sobre los compromisos ambientales de Samsung y las obligaciones regulatorias específicas del producto, p. Visita REACH:

[samsung.com/uk/aboutsamsung/samsungelectronics/corporatecitizenship/data_corner.html](https://www.samsung.com/uk/aboutsamsung/samsungelectronics/corporatecitizenship/data_corner.html)

Instrucciones de instalación

Antes de iniciar la instalación

Verifique que la tensión de alimentación indicada en la placa de características coincida con la tensión de la red.

Abra el cajón y retire **todos los accesorios** y el material de embalaje.

Atención. El lado delantero del cajón puede estar provisto de una **lámina protectora**. Retire esta lámina cuidadosamente desde el lado inferior antes de encender el horno por primera vez.

Verifique que el cajón calentaplatos no esté dañado. Compruebe si el cajón cierra correctamente. Informe al servicio de atención al cliente en el caso de haber detectado daños.

Observe que la toma de corriente sea fácilmente accesible después del montaje del aparato.

Está permitido montar el calentaplatos únicamente en combinación con los aparatos indicados por el fabricante. **En una combinación con otros aparatos se cancela el derecho de garantía, ya que no se cumplen las condiciones de un servicio correcto.**

Montaje

Para el montaje del calentaplatos y del aparato combinado debe existir una balda fija con una capacidad portante suficiente para ambos aparatos.

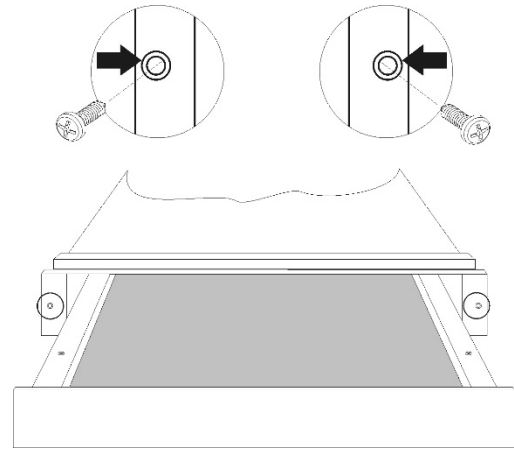
El aparato combinado se coloca sin otra balda directamente sobre el calentaplatos montado.

En el montaje del aparato combinado debe observar siempre las instrucciones de uso y montaje.

Encontrará las dimensiones importantes para el montaje indicadas en "mm" **en las últimas páginas**. Proceda como se indica a continuación:

1. Introduzca el aparato hasta el listón de salida de vahos en el armario y alinee el aparato correctamente.

2. Preste atención de alinear la carcasa del aparato de forma rectangular.
3. Abra el cajón y fije el aparato en las paredes laterales del armario mediante los dos tornillos suministrados.



Conexión eléctrica

El cajón calentaplatos está provisto de un cable de conexión a la red con una clavija para corriente monofásica.

Se recomienda conectar el aparato **a la red eléctrica por medio de una toma de corriente.**

De esta manera se facilita el servicio de atención al cliente.

En el caso de una conexión permanente, la conexión del aparato o del horno la debe llevar a cabo un técnico especializado.

En este caso debe realizarse la conexión con un interruptor omnipolar con una distancia mínima entre los contactos de 3 mm.

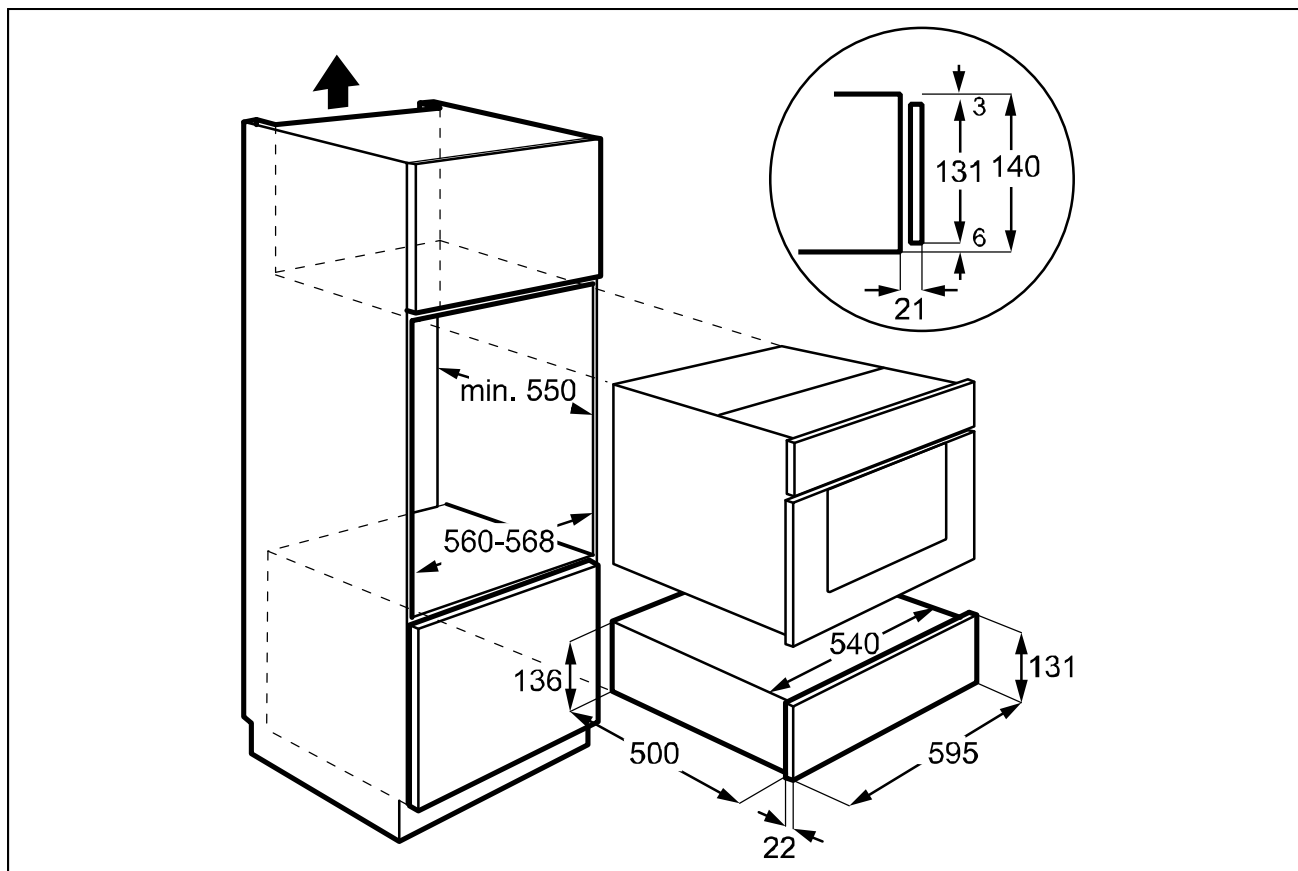
Los **datos de conexión** requeridos se encuentran en la **placa de características**. Estos datos deben coincidir con los de la red eléctrica.

ATENCIÓN: EL CAJÓN CALIENTAPLATOS SE CONECTARÁ OBLIGATORIAMENTE A TIERRA.

El fabricante y el vendedor declinan cualquier responsabilidad por posibles daños que puedan sufrir personas, animales o cosas cuando no se han observado las presentes instrucciones de instalación.

Postavljanje / Installatie / Installation / Asennus / Installation / Montaje

Możliwości kombinacji / Combinatiemogelijkheden / Kombinationsmuligheder / Yhdistelmävaihtoehdot /
Kombinationsmöjligheter / Posibilidades de combinación



Country	Contact Center	Web Site
UK	0330 SAMSUNG (7267864)	www.samsung.com/uk/support
GERMANY	06196 77 555 77	www.samsung.com/de/support
FRANCE	01 48 63 00 00	www.samsung.com/fr/support
ITALIA	800-SAMSUNG (800.7267864)	www.samsung.com/it/support
NETHERLANDS	088 90 90 100	www.samsung.com/nl/support
DENMARK	707 019 70	www.samsung.com/dk/support
FINLAND	030-6227 515	www.samsung.com/fi/support
SWEDEN	0771 726 786	www.samsung.com/se/support
POLAND	<p>801-172-678* lub +48 22 607-93-33*</p> <p>Dedykowana infolinia do obsługi zapytań dotyczących telefonów komórkowych: 801-672-678* lub +48 22 607-93-33*</p> <p>* (koszt połączenia według taryfy operatora)</p>	http://www.samsung.com/pl/support/