



# UCHWYT SAMOCHODOWY CH305

---

Instrukcja obsługi  
i warunki gwarancji

## CH305 CAR HOLDER

Operating Manual  
& Warranty Terms



## WARUNKI BEZPIECZEŃSTWA I ZAGROŻENIA

Aby zminimalizować ryzyko zaprószenia ognia, porażenia prądem, pożaru, okaleczenia:

1. Należy uważnie przeczytać instrukcję przed rozpoczęciem użytkowania urządzenia.
2. Należy używać urządzenia zgodnie z przeznaczeniem opisanym w instrukcji obsługi.
3. Urządzenie nie jest przeznaczone do użytku przemysłowego lub laboratoryjnego.
4. Nie zanurzać urządzenia w wodzie lub innych płynach.
5. Nie narażać produktu na szkodliwe warunki atmosferyczne. Urządzenia można używać w temperaturze do 80°C w samochodzie.
6. Nie należy montować urządzenia jeżeli jest uszkodzone.
7. Niniejszy sprzęt może być użytkowany przez dzieci w wieku co najmniej 8 lat i przez osoby o obniżonych możliwościach fizycznych, umysłowych i osoby o braku doświadczenia i znajomości sprzętu, jeżeli zapewniony zostanie nadzór lub instruktaż odnośnie do użytkowania sprzętu w bezpieczny sposób, tak aby związane z tym zagrożenia były zrozumiałe. Dzieci nie powinny bawić się sprzętem. Dzieci bez nadzoru nie powinny wykonywać czyszczenia i konserwacji sprzętu.
8. Nie należy umieszczać urządzenia lub jego wyposażenia na niestabilnych lub gorących powierzchniach, ani w ich pobliżu.

## WPROWADZENIE

Dziękujemy za zaufanie, jakim nas Państwo obdarzyli, dokonując zakupu urządzenia marki **Xline**. Jesteśmy przekonani, że to bardzo dobrej jakości urządzenie zapewni Państwu dużo radości i satysfakcji z jego użytkowania.

### **NALEŻY DOKŁADNIE PRZECZYTAĆ INSTRUKCJĘ OBSŁUGI I JEJ PRZESTRZEGAĆ!**

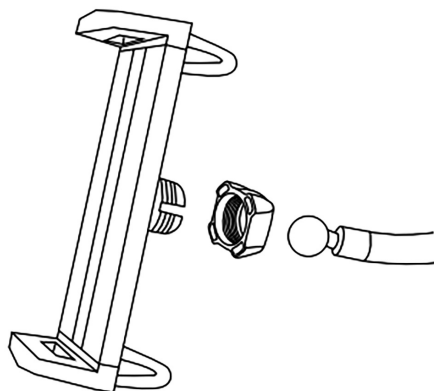
To urządzenie jest przeznaczone do użytku domowego lub innego nie dotyczącego celów komercyjnych. Producent nie ponosi odpowiedzialności za szkody powstałe w wyniku użytkowania niewłaściwego lub niezgodnego z przeznaczeniem.

## DANE TECHNICZNE

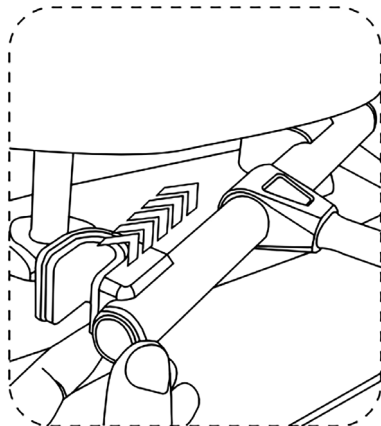
Model	CH305
Wspierany rozmiar urządzeń	4.7 - 12.9 cala
Wspierany rozstaw instalacji zagłówka	9,5 - 15 cm
Rozstaw ramion	12 - 21.5 cm
Długość od zagłówka do uchwytu	do 15 cm
Maksymalna waga urządzenia	800 g
Zalecane warunki użytkowania	od -20°C do 80°C, do 75% RH

## MONTAŻ

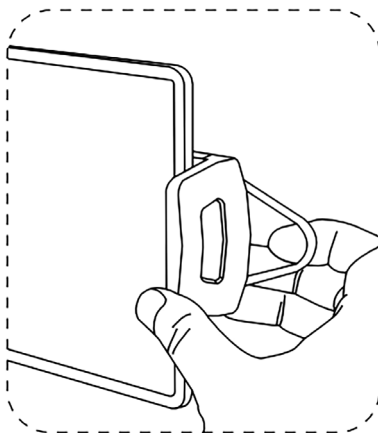
1. Umieść kulistą końcówkę elastycznego ramienia w przeznaczonym na nią miejscu w uchwycie, jednocześnie przekładając ją przez nakrętkę. Następnie dokręć nakrętkę na gwincie uchwytu.



2. Umieść uchwyt na instalacji zagłówka, opierając go najpierw na jednej stronie, a następnie na drugiej, popychając regulowany element.



3. Rozszerz ramiona uchwytu i umieść wewnątrz wybrane urządzenie.



## EKOLOGICZNA I PRZYJAZNA DLA ŚRODOWISKA UTYLIZACJA

Usuwać odpady z produktu w sposób zgodny z przepisami, pomożesz uniknąć ewentualnych, negatywnych skutków dla środowiska naturalnego i zdrowia ludzi, które mogłyby nastąpić wskutek nieprawidłowego obchodzenia się z tymi odpadami. W celu uzyskania dalszych informacji odnośnie recyklingu odpadów z tego produktu, skontaktuj się z władzami komunalnymi na swoim terenie, z właściwą służbą usuwania śmieci lub z dostawcą wyrobu.



## WARUNKI GWARANCJI DOTYCZĄCE UCHWYTU SAMOCHODOWEGO

1. ART-DOM Sp. z o.o. z siedzibą w Łodzi (92-402) przy ul. Zakładowej 90/92 Numer Krajowego Rejestru Sądowego 0000354059 (Gwarant) gwarantuje, że zakupione urządzenie jest wolne od wad fizycznych. Gwarancja obejmuje tylko wady wynikające z przyczyn tkwiących w rzeczy sprzedanej (wady fabryczne).
2. Ujawniona wada zostanie usunięta na koszt Gwaranta w ciągu 14 dni od daty zgłoszenia uszkodzenia do serwisu autoryzowanego lub punktu sprzedaży.
3. W wyjątkowych przypadkach, np. konieczności sprowadzenia części zamiennych od producenta, termin naprawy może zostać wydłużony do 30 dni.
4. Okres gwarancji dla użytkownika wynosi 24 miesiące od daty wydania towaru.
5. Towar przeznaczony jest do używania wyłącznie w warunkach indywidualnego gospodarstwa domowego.
6. Gwarancja nie obejmuje:
  - a. uszkodzeń powstałych na skutek używania urządzenia niezgodnie z instrukcją obsługi,
  - b. uszkodzeń mechanicznych, chemicznych lub termicznych, c. napraw i modyfikacji dokonanych przez firmy lub osoby nieposiadające autoryzacji producenta,
  - c. części z natury łatwo zużywalnych lub materiałów eksploatacyjnych takich jak: baterie, żarówki, bezpieczniki, filtry, pokrętła, półki, akcesoria,
  - d. instalacji, konserwacji, przeglądów, czyszczenia, odblokowania, usunięcia zanieczyszczeń oraz instruktażu.
7. O sposobie usunięcia wady decyduje Gwarant. Usunięcie potwierdzonej wady urządzenia nastąpi poprzez wykonanie naprawy gwarancyjnej lub wymianę urządzenia. Gwarant może dokonać naprawy, gdy kupujący żąda wymiany lub Gwarant może dokonać wymiany, gdy kupujący żąda naprawy, jeżeli doprowadzenie do zgodności towaru (urządzenia) zgodnie z udzieloną gwarancją w sposób wybrany przez kupującego jest niemożliwe albo wymagałoby nadmier nych kosztów dla Gwaranta. W szczególnie uzasadnionych wypadkach, jeżeli naprawa i wymiana są niemożliwe lub wymagałyby nadmiernych kosztów dla Gwaranta może on odmówić doprowadzenia towaru do zgodności z udzieloną gwarancją i zaproponować inny sposób załatwienia reklamacji z gwarancji.
8. Wymiany towaru dokonuje punkt sprzedaży, w którym towar został zakupiony (wymiana lub zwrot gotówki) lub autoryzowany punkt serwisowy, jeżeli dysponuje taką możliwością (wymiana). Zwracane

urządzenie musi być kompletne, bez uszkodzeń mechanicznych. Niespełnienie tych warunków może spowodować nieuznanie gwarancji.

9. W przypadku braku zgodności towaru z umową sprzedaży, kupującemu z mocy prawa przysługują środki ochrony prawnej ze strony i na koszt sprzedawcy, a gwarancja nie ma wpływu na te środki ochrony prawnej.
10. Niniejsza gwarancja obowiązuje na terytorium Polski.
11. Warunkiem dokonania naprawy lub wymiany urządzenia w ramach gwarancji jest przedstawienie dowodu zakupu oraz użytkowanie towaru zgodnie z informacjami zawartymi w instrukcji obsługi.

### **UWAGA!**

Uszkodzenie lub usunięcie tabliczki znamionowej z urządzenia może spowodować nieuznanie gwarancji.

Cały czas udoskonalamy nasze produkty, dlatego mogą się one nieznacznie różnić od zdjęć przedstawionych na opakowaniu oraz w instrukcji obsługi. Przed przystąpieniem do użytkowania urządzenia przeczytaj instrukcję obsługi.

**ART-DOM Sp. z o.o., ul. Zakładowa 90/92, 92-402 Łódź. Numer Krajowego Rejestru Sądowego 0000354059.**



## SAFETY CONDITIONS AND HAZARDS

To minimize the risk of starting a fire, electric shock, fire, mutilation:

1. Please carefully read the present operating manual before using the device.
2. Use the device according to its intended purpose described in the user manual.
3. The device is not intended for industrial or laboratory use.
4. Do not immerse the device in water or other liquids.
5. Do not expose the product to harmful weather conditions. The device can be used in a car at temperatures of up to 80°C.
6. Do not install the device if it is damaged.
7. This product may only be operated by children of 8 or more years old, mentally and/or physically handicapped persons and persons without knowledge of or experience in operation of this device type, provided that they are supervised or instructed in safe operation, with clear understanding of all related risks. Children should not play with the device. Children without supervision should not carry out the cleaning and maintenance of the device.
8. Do not place the device or its equipment on unstable or on or near hot surfaces.



## FOREWORD

Thank you for the trust you have placed in us when you purchased your **Xline** device. We are convinced that this high quality device will provide you with a lot of joy and satisfaction during its use.

### PLEASE CAREFULLY READ AND FOLLOW THE OPERATING MANUAL!

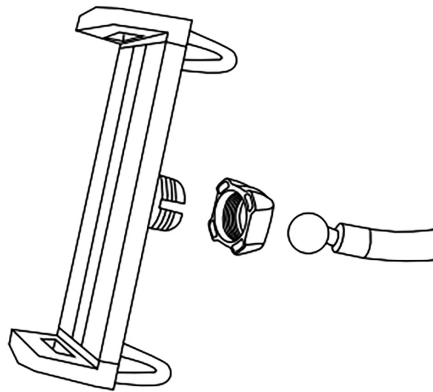
This device is intended for domestic or other, non-commercial use. The manufacturer will not be held liable for damages resulting from improper or non-compliant use.

## TECHNICAL DATA

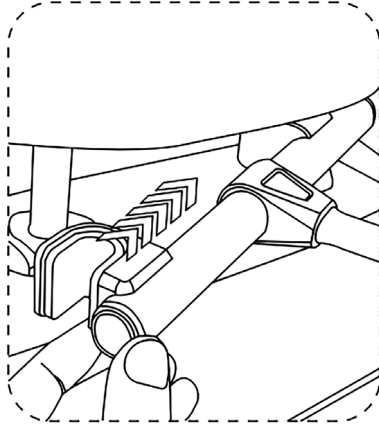
Model	CH305
Supported device sizes	4.7 - 12.9 inches
Supported headrest installation spacing	9,5 - 15 cm
Spacing of handle arms	12 - 21.5 cm
Length from headrest to handle	up to 15 cm
Maximum weight of the device	800 g
Recommended conditions of use	-20°C to 80°C, RH of up to 75%

## INSTALLATION

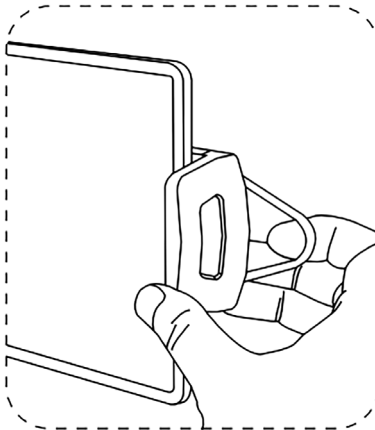
1. Place the ball end of the flexible arm in its intended place in the holder while passing it through the nut. Then tighten the nut on the threads of the holder.



2. Place the holder on the headrest supports, resting it first on one side and then on the other, pushing the adjustable element.



3. Extend the handle arms and place the selected device inside.



## ECO-FRIENDLY AND ENVIRONMENTALLY FRIENDLY DISPOSAL

By removing waste from the product in a compliant manner, you will help to avoid possible negative impacts on the environment and human health that could occur in the result of improper handling of this waste. For further information regarding the recycling of waste from this product, please contact the municipal authorities in your area, the appropriate waste disposal service or the supplier of the product.



## WARRANTY CONDITIONS FOR THE CAR HOLDER

1. ART-DOM Sp. z o.o. with its registered office in Łódź (92-402) at ul. Zakładowa 90/92 National Court Register Number 0000354059 (Guarantor) guarantees that the purchased device is free from physical defects. The warranty covers only defects resulting from the causes inherent in the item sold (manufacturing defects).
2. A disclosed defect will be removed at the Guarantor's expense within 14 days from the date of reporting the damage to the authorized service or point of sale.
3. In exceptional cases, e.g. the need to import spare parts from their manufacturer, the repair period may be extended up to 30 days.
4. The warranty period for the user is 24 months from the date of delivery of the goods.
5. The goods are intended for use only in the conditions of an individual household.
6. The present Warranty does not cover:
  - a. damage caused by using the device in a manner inconsistent with the uoperating manual,
  - b. mechanical, chemical or thermal damage, c. repairs and modifications made by companies or persons that were not authorized to do so by the manufacturer,
  - c. parts that are easily worn or consumables such as: batteries, bulbs, fuses, filters, knobs, shelves, accessories,
  - d. installation, maintenance, inspection, cleaning, unlocking, removal of contaminants and instruction.
7. The Guarantor will select the mode of defect removal at its own discretion. Removal of a confirmed defect of the device will take place through warranty repair or replacement of the device. The Guarantor may perform repairs when the buyer requests replacement or the Guarantor may perform replacements when the buyer requests repair, if bringing the goods (device) into conformity in accordance with the granted warranty in the manner selected by the buyer is impossible or would require excessive costs at the part of Guarantor. In particularly justified cases, if both repair and replacement are impossible or would require excessive costs to be borne by the Guarantor, the Guarantor may refuse to bring the goods into compliance with the granted warranty and propose another way to settle the warranty claim.
8. The replacement of goods is made at the point of sale at which the goods were purchased (replacement or refund) or an authorized service point, if it offers such service (replacement). The returned device must be complete, without mechanical damage. Failure to comply with these conditions may result in failure to accept the warranty claim.

9. In the event of non-compliance of the goods with the sales contract, the buyer is entitled by law to legal protection measures on the part and at the expense of the seller, and the warranty does not affect these legal protection measures.
10. The warranty is valid in Poland.
11. The condition for the warranty repair or replacement of the device is the presentation of proof of purchase and the use of the goods in accordance with the information contained in the operating manual.

**CAUTION!**

Damage or removal of the rating plate from the device may result in warranty being deemed void.



We are constantly improving our products, so they may differ slightly from the images presented on the packaging and in the user manual. Please read the operating manual before operating the device.

**ART-DOM Sp. z o.o., ul. Zakładowa 90/92, 92-402 Łódź. National Court Register number 0000354059.**

