

# Götze & Jensen



## STRZYŻARKA CL500

---

Instrukcja obsługi  
i warunki gwarancji



## WARUNKI BEZPIECZEŃSTWA I ZAGROŻENIA

1. Przeczytaj uważnie instrukcję przed rozpoczęciem użytkowania urządzenia.
2. Używaj urządzenia zgodnie z przeznaczeniem opisanym w instrukcji obsługi.
3. Przed podłączeniem urządzenia sprawdź, czy napięcie podane na zasilaczu jest zgodne z napięciem w sieci elektrycznej.
4. Do ładowania urządzenia używaj wyłącznie oryginalnego zasilacza.
5. Nie ingeruj i nie zmieniaj konstrukcji urządzenia, ponieważ jest to niebezpieczne i grozi porażeniem prądem.
6. Nie uruchamiaj urządzenia, jeżeli zasilacz ma uszkodzony przewód zasilający lub wtyczkę. Jeżeli przewód zasilający jest uszkodzony, musi zostać wymieniony przez serwis lub osobę do tego uprawnioną. W przeciwnym razie może dojść do porażenia prądem.
7. Urządzenie jest przeznaczone do strzyżenia włosów. Urządzenie nie jest przeznaczone do użytku przemysłowego lub laboratoryjnego.
8. Niniejszy sprzęt może być użytkowany przez dzieci w wieku co najmniej 8 lat i przez osoby o obniżonych możliwościach fizycznych, umysłowych i osoby o braku doświadczenia i znajomości sprzętu, jeżeli zapewniony zostanie nadzór lub instruktaż odnośnie do użytkowania sprzętu w bezpieczny sposób, tak aby związane z tym zagrożenia były zrozumiałe. Dzieci nie powinny bawić się sprzętem. Dzieci bez nadzoru nie powinny wykonywać czyszczenia i konserwacji sprzętu.
9. Z wyjątkiem czasu ładowania urządzenia, nie pozostawiaj bez nadzoru zasilacza podłączonego do gniazda elektrycznego.
10. Chroń przewód zasilacza: nie zginaj, nie owijaj wokół urządzenia, trzymaj z dala od gorących powierzchni i ognia.
11. Nie podłączaj ani nie odłączaj urządzenia mokrymi dłońmi.
12. Produkt nie jest zabawką, należy go chronić przed dziećmi.
13. Nie należy zanurzać urządzenia i zasilacza w wodzie ani innych płynach.
14. Przechowuj urządzenie oraz zasilacz w suchym, bezpiecznym miejscu.
15. Nie należy używać, umieszczać ani przechowywać urządzenia w miejscu,

w którym może wpaść lub zostać wciągnięte do wanny, zlewu lub innego zbiornika z wodą.



16. Nie używaj urządzenia, jeżeli element tnący jest uszkodzony, złamany ponieważ grozi to skaleczeniem.
17. Nigdy nie dotykaj ostrza w trakcie pracy.
18. Nie należy ładować baterii urządzenia dłużej niż 10 godzin.
19. Urządzenie należy ładować w dobrze wentylowanym pomieszczeniu.
20. Zasilacz należy odłączać od gniazda elektrycznego chwytając za wtyczkę a nie za przewód zasilający.
21. Urządzenie przeznaczone jest wyłącznie do użytku w pomieszczeniach.



22. Nie należy narażać urządzenia na szkodliwe warunki atmosferyczne.

## WPROWADZENIE

Dziękujemy za zaufanie, jakim nas Państwo obdarzyli, dokonując zakupu urządzenia marki **Götze & Jensen**. Jesteśmy przekonani, że to bardzo dobrej jakości urządzenie zapewni Państwu dużo radości i satysfakcji z jego użytkowania.

### **NALEŻY DOKŁADNIE PRZECZYTAĆ INSTRUKCJĘ OBSŁUGI I JEJ PRZESTRZEGAĆ!**

To urządzenie jest przeznaczone do użytku domowego lub innego, nie dotyczącego celów komercyjnych. Producent nie ponosi odpowiedzialności za szkody powstałe w wyniku użytkowania niewłaściwego lub niezgodnego z przeznaczeniem.

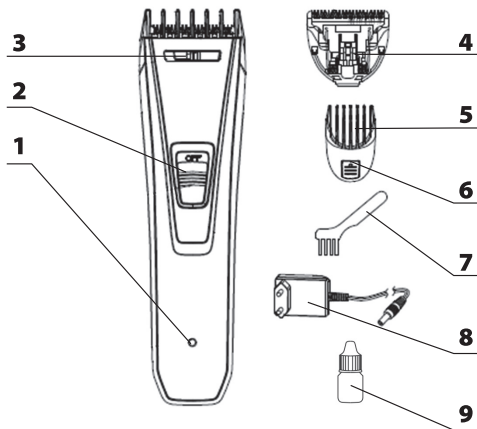
## DANE TECHNICZNE

Model urządzenia:	CL500
Zasilanie [V]/Hz:	AC 100-240 V~, 50/60
Napięcie wejściowe:	DC 3.0 V --- 0.6 A
Bateria:	2x AA Ni-MH 1.2V 600 mAh

Czas ładowania:	około 8 h
Czas pracy:	do 45 min
Model zasilacza:	CL500
Napięcie wejściowe:	100-240 V~
Wejściowa częstotliwość prądu przemiennego:	50/60 Hz
Napięcie wyjściowe:	3.0 V
Prąd wyjściowy:	0.6 A
Moc wyjściowa:	1.8 W
Średnia sprawność podczas pracy:	65,87%
Sprawność przy niskim obciążeniu (10%):	-
Zużycie energii w stanie bez obciążenia (W):	0.080

## OPIS URZĄDZENIA

1. Kontrolka
2. Przełącznik Wł./Wyt. - ON/OFF
3. Przełącznik funkcji cieniowania
4. Głowica strzyżąca
5. Regulowany grzebień
6. Przycisk zwalnający i regulujący długość strzyżenia
7. Szczoteczka do czyszczenia
8. Zasilacz
9. Bezkwasowy olej smarujący
10. Gniazdo ładowania (na spodzie)



# INSTALACJA I PIERWSZE URUCHOMIENIE

## ŁADOWANIE

Przed pierwszym użyciem naładuj baterię strzyżarki do pełna:

1. Wyłącz urządzenie ustawiając przełącznik w pozycji OFF.
2. Podłącz przewód do gniazda urządzenia, a zasilacz do gniazda sieciowego. Wskaźnik zaświeci się na czerwono.

Czas pełnego ładowania baterii to ok. 8 godz. Naładowana bateria pozwala na około 45 min ciągłej pracy. Po naładowaniu światło kontrolki nadal będzie świecić na czerwono. Nie ładuj akumulatora dłużej niż 10 godzin.

**UWAGA! W TRAKCIE ŁADOWANIA BATERII NIE NALEŻY NARAŻAĆ STRYŻARKI I ZASILACZA NA WILGOĆ.**

## USTAWIENIE DŁUGOŚCI STRYŻENIA

Wystarczy ustawić poziom z odpowiednią długością strzyżenia podaną w poniższej tabeli:

Poziom	Długość strzyżenia
1	5 mm
2	8 mm
3	11 mm
4	14 mm
5	17 mm
6	20 mm
7	23 mm

## FUNKCJA CIENIOWANIA

W celu cieniowania włosów należy ustawić przełącznik w pozycję 

## MONTAŻ

1. Zamocuj grzebień na strzyżarce:

- naciśnij przycisk zwalniający na grzebieniu, następnie nałóż grzebień na strzyżarkę i wpasuj w prowadnicę.

## STRYŻENIE

1. Przed stryżeniem

**UWAGA! UPEWNIJ SIĘ, ŻE STRYŻARKA JEST OCZYSZCZONA Z WŁOSÓW I NAOLIWIONA ZGODNIE Z SEKCJĄ „CZYSZCZENIE”. W INNYM WYPADKU STRYŻARKA MOŻE NIEPRAWIDŁOWO STRZYĆ LUB SZARPAĆ WŁOSY.**

2. Rozczesz włosy aby nie były splątane.

3. Posadź osobę strzyżoną tak, aby jej głowa znajdowała się na wysokości Twojego wzroku.

4. Włącz urządzenie ustawiając przełącznik w pozycji ON.

5. Trzymaj strzyżarkę z głowicą skierowaną do góry. Rozpocznij strzyżenie od podstawy szyi i powoli przesuwaj maszynkę do góry głowy i na zewnątrz.



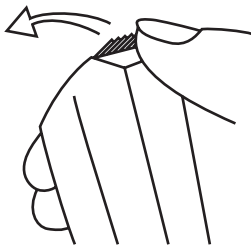
## CZYSZCZENIE

Aby zapewnić długotrwałe działanie maszynki, należy regularnie czyścić głowicę strzyżącą i korpus.

1. Przed czyszczeniem upewnij się, że maszynka jest wyłączona i odłączona od zasilania.

2. Naciśnij przycisk suwaka kciukiem i zsuń grzebień do góry, następnie zdejmij.

3. Zdejmij ostrożnie głowicę strzyżącą przyciskając i podważając kciukiem.



4. Oczyszcz głowicę i korpus z resztek włosów za pomocą szczoteczki do czyszczenia.

5. Zamontuj głowicę strzyżącą oraz grzebień.

6. Zaaplikuj 1-2 krople bezkwasowego oleju smarującego na ostrza głowicy i uruchom strzyżarkę na 2 minuty.

7. Przechowuj zasilacz i strzyżarkę w suchym miejscu.

**UWAGA! NIE ZANUŻAJ URZĄDZENIA W WODZIE I NIE MYJ POD BIEŻĄCĄ WODĄ. TYLKO GŁOWICA STRYŻĄCA PO DEMONTAŻU NADAJE SIĘ DO PŁUKANIA POD BIEŻĄCĄ WODĄ.**

## ROZWIĄZYWANIE PROBLEMÓW

Problem	Możliwa przyczyna	Rozwiązanie
Strzyżarka głośno pracuje	Strzyżarka jest zanieczyszczona	Wykonaj czyszczenie strzyżarki zgodnie z sekcją „Czyszczenie”
	Ostrza są za suche	Zaaplikuj kilka kropli oliwy na ostrza i włącz strzyżarkę na 2 minuty
	Bateria jest słabo naładowana	Naładuj baterię do maksymalnego poziomu (8 godz.)
Strzyżarka słabo strzyże, szarpie włosy	Strzyżarka jest zanieczyszczona	Wykonaj czyszczenie strzyżarki zgodnie z sekcją „Czyszczenie”
	Ostrza są za suche	Zaaplikuj kilka kropli oliwy na ostrza i włącz strzyżarkę na 2 minuty

## EKOLOGICZNA I PRZYJAZNA DLA ŚRODOWISKA UTYLIZACJA

To urządzenie jest oznaczone, zgodnie z Dyrektywą Parlamentu Europejskiego i Rady 2012/19/UE z dnia 4 lipca 2012 r. w sprawie zużytego sprzętu elektrycznego i elektronicznego (WEEE), symbolem przekreślonego kontenera na odpady:



Nie należy wyrzucać urządzeń oznaczonych tym symbolem, razem z odpadami domowymi.

Urządzenie należy zwrócić do lokalnego punktu przetwarzania i utylizacji odpadów lub skontaktować się z władzami miejskimi.

### MOŻESZ POMÓC CHRONIĆ ŚRODOWISKO!

Właściwe postępowanie ze zużytym sprzętem elektrycznym i elektronicznym przyczynia się do uniknięcia szkodliwych dla zdrowia ludzi i środowiska naturalnego konsekwencji, wynikających z obecności składników niebezpiecznych oraz niewłaściwego składowania i przetwarzania takiego sprzętu.

## WARUNKI GWARANCJI

1. ART-DOM Sp. z o.o. gwarantuje, że zakupione urządzenie jest wolne od wad fizycznych.
2. Ujawniona wada zostanie usunięta na koszt gwaranta w ciągu 14 dni od daty zgłoszenia uszkodzenia do serwisu autoryzowanego lub punktu sprzedaży.
3. W wyjątkowych przypadkach, np. konieczności sprowadzenia części zamiennych od producenta, termin



naprawy może zostać wydłużony do 30 dni.

4. Okres gwarancji dla użytkownika wynosi 24 miesiące od daty wydania towaru.
5. Produkt przeznaczony jest do używania wyłącznie w warunkach indywidualnego gospodarstwa domowego.
6. Gwarancja nie obejmuje:
  - a. uszkodzeń powstałych na skutek używania urządzenia niezgodnie z instrukcją obsługi,
  - b. uszkodzeń mechanicznych, chemicznych lub termicznych,
  - c. napraw i modyfikacji dokonanych przez firmy lub osoby nieposiadające autoryzacji producenta,
  - d. części z natury łatwo zużywalnych takich jak: żarówki, bezpieczniki, filtry, pokręta, półki, akcesoria,
  - e. instalacji, konserwacji, przeglądów, czyszczenia, odblokowania, usunięcia zanieczyszczeń oraz instruktażu.
7. Klientowi przysługuje wymiana produktu na nowy jeżeli po wykonaniu w okresie gwarancji czterech napraw nadal występują w nim wady.
8. Wymiany produktu dokonuje autoryzowany punkt serwisowy lub, jeśli jest to niemożliwe, placówka sprzedaży detalicznej, w której produkt został zakupiony (wymiana lub zwrot gotówki). Zwracane urządzenie musi być kompletne, bez uszkodzeń mechanicznych. Niespełnienie tych warunków może spowodować nieuznanie gwarancji.
9. Powyższa gwarancja nie wyłącza, nie ogranicza ani nie zawiesza uprawnień kupującego wynikających z przepisów o rękojmi za wady rzeczy sprzedanej.
10. Niniejsza gwarancja obowiązuje na terytorium Polski.
11. Warunkiem dokonania naprawy lub wymiany urządzenia w ramach gwarancji jest przedstawienie dowodu zakupu.

## **UWAGA!**

Uszkodzenie lub usunięcie tabliczki znamionowej z urządzenia może spowodować nieuznanie gwarancji.

Cały czas udoskonalmy nasze produkty, dlatego mogą się one nieznacznie różnić od zdjęć przedstawionych na opakowaniu oraz w instrukcji obsługi. Przed przystąpieniem do użytkowania urządzenia przeczytaj instrukcję obsługi.

**ART-DOM Sp. z o.o., ul. Zakładowa 90/92, 92-402 Łódź. Numer Krajowego Rejestru Sądowego 0000354059.**

