

WARUNKI GWARANCJI DOTYCZĄCE UCHWYTU DO TV

- ART-DOM Sp. z o.o. z siedzibą w Łodzi (92-402) przy ul. Zakładowej 90/92 Numer Krajowego Rejestru Sądowego 0000354059 (Gwarant) gwarantuje, że zakupione urządzenie jest wolne od wad fizycznych. Gwarancja obejmuje tylko wady wynikające z przyczyn tkwiących w rzeczy sprzedanej (wady fabryczne).
- Ujawniona wada zostanie usunięta na koszt Gwaranta w ciągu 14 dni od daty zgłoszenia uszkodzenia do punktu sprzedaży.
- Okres gwarancji dla użytkownika wynosi 24 miesiące od daty wydania towaru.
- Utrata gwarancji następuje w przypadku: montażu niezgodnego z instrukcją obsługi; nieautoryzowanej ingerencji w produkt; wad powstałych z przyczyn zewnętrznych, nie tkwiących w produkcie, np. uszkodzeń mechanicznych, niewłaściwego użytkowania, braku dbałości o produkt.
- O sposobie usunięcia wady decyduje Gwarant. Usunięcie potwierdzonej wady urządzenia nastąpi poprzez wykonanie naprawy gwarancyjnej lub wymianę urządzenia. Gwarant może dokonać naprawy, gdy kupujący żąda wymiany lub Gwarant może dokonać wymiany, gdy kupujący żąda naprawy, jeżeli doprowadzenie do zgodności towaru (urządzenia) zgodnie z udzieloną gwarancją w sposób wybrany przez kupującego jest niemożliwe albo wymagałoby nadmiernych kosztów dla Gwaranta. W szczególnie uzasadnionych wypadkach, jeżeli naprawa i wymiana są niemożliwe lub wymagałyby nadmiernych kosztów dla Gwaranta może on odmówić doprowadzenia towaru do zgodności z udzieloną gwarancją i zaproponować inny sposób załatwienia reklamacji z gwarancji.
- Wymiany towaru dokonuje punkt sprzedaży, w którym towar został zakupiony (wymiana lub zwrot gotówki). Zwracane urządzenie musi być kompletne, bez uszkodzeń mechanicznych. Niespełnienie tych warunków może spowodować nieuznanie gwarancji.
- W przypadku braku zgodności towaru z umową sprzedaży, kupującemu z mocy prawa przysługują środki ochrony prawnej ze strony i na koszt sprzedawcy, a gwarancja nie ma wpływu na te środki ochrony prawnej.
- Niniejsza gwarancja obowiązuje na terytorium Polski.
- Warunkiem dokonania naprawy lub wymiany urządzenia w ramach gwarancji jest przedstawienie dowodu zakupu oraz użytkowanie towaru zgodnie z informacjami zawartymi w instrukcji obsługi.

UWAGA

Ten produkt zawiera małe elementy, które w razie połknięcia grożą zadławieniem. Przechowywać w miejscu niedostępnym dla dzieci.

PRZED MONTAŻEM UWAGA PRZECZYTAJ INSTRUKCJĘ. W RAZIE WĄTPLIWOŚCI SKONTAKTUJ SIĘ Z PROFESJONALISTĄ.

Powierzchnia montażowa (ściana lub inne) musi być wystarczająco mocna, żeby utrzymać ciężar uchwytu wraz z telewizorem. W przeciwnym wypadku struktura musi zostać wzmocniona. Do bezpiecznego montażu niezbędny jest sprzęt ochronny i odpowiednie narzędzia oraz minimum dwie osoby. Niezastosowanie sprzętu ochronnego może skutkować zniszczeniem mienia, poważnymi uszkodzeniami ciała lub śmiercią. Co dwa miesiące sprawdzaj czy części ruchome są dobrze przykręcone. Uchwyt jest zaprojektowany do montażu na ścianie o konstrukcji drewnianej lub betonowej. Przed instalacją upewnij się, że powierzchnia montażowa jest w stanie utrzymać ciężar uchwytu wraz z telewizorem. Nie przekraczaj dopuszczalnego limitu obciążenia, grozi to uszkodzeniem sprzętu i może zagrażać Twojemu zdrowiu.

WAŻNE: TEN PRODUKT JEST PRZYSTOSOWANY DO UŻYTKU WEWNĘTRZNEGO. UŻYWANIE PRODUKTU NA ZEWNĄTRZ GROZI USZKODZENIEM SPRZĘTU I MOŻE ZAGRAŻAĆ TWOJEMU ZDROWIU. NIE NALEŻY UŻYWAĆ TEGO PRODUKTU W JAKIKOLWIEK INNYM CELU NIŻ JEGO PIERWOTNE PRZEZNACZENIE.

W przypadku mocowania telewizora marki SAMSUNG z głębokimi otworami na śruby, proszę korzystać z załączonych śrub M8x45 oraz podkładek dystansowych. Podkładki powinny być dołączone przez producenta telewizora. Zawsze sprawdź, czy otwór w telewizorze nie jest krótszy niż śruba, której chcesz użyć.

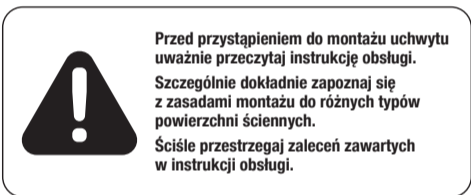
Pierwiastki oraz związki chemiczne zawarte w uchwycie mogą mieć negatywny wpływ na środowisko naturalne i zdrowie ludzkie. Zużyty sprzęt oznaczony symbolem przekreślonego kosza nie może być umieszczany w pojemnikach na odpady komunalne. Taki sprzęt podlega zbiorce i recyklingowi. Obowiązki wynikające z ustawy o zużytym sprzęcie elektrycznym i elektronicznym w imieniu przedsiębiorcy, zgodnie z odpowiednią umową, przejęła Organizacja Odzysku.

Cały czas udoskonalamy nasze produkty, dlatego mogą się one nieznacznie różnić od zdjęć przedstawionych na opakowaniu oraz w instrukcji obsługi. Przed przystąpieniem do użytkowania urządzenia przeczytaj instrukcję obsługi.

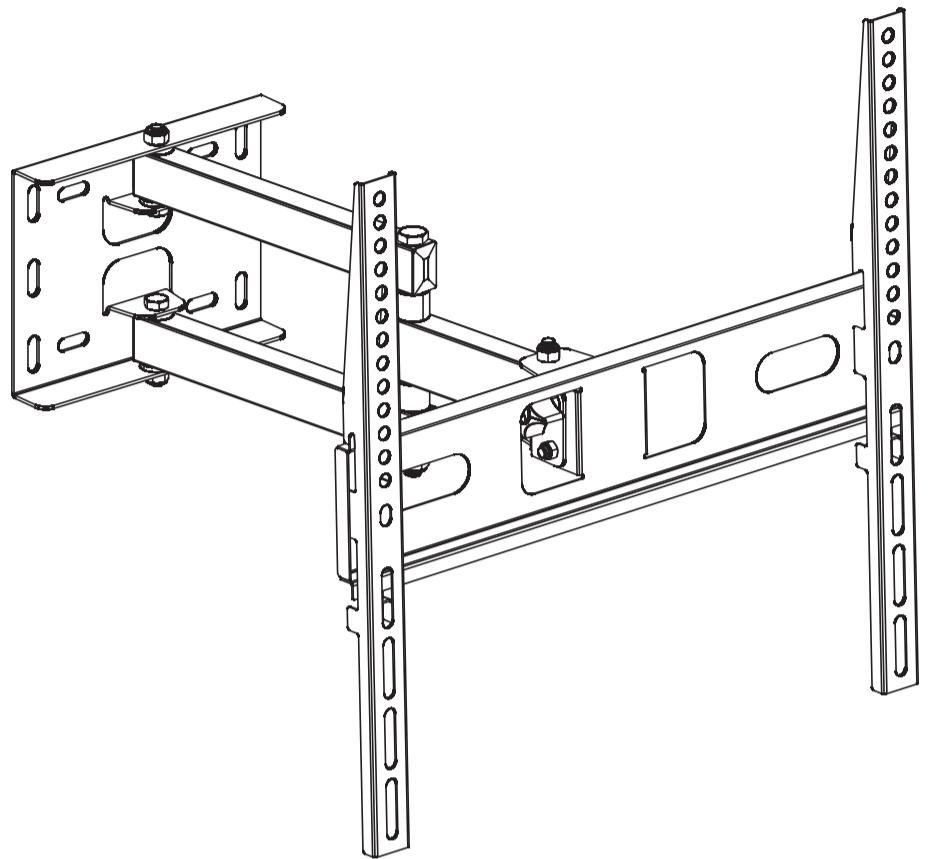


ART-DOM Sp. z o.o., ul. Zakładowa 90/92, 92-402 Łódź. Numer Krajowego Rejestru Sądowego 0000354059.

v. 4



UNIWERSALNY UCHWYT ŚCIENNY DO TV TM3535FM 32-55"



GOLDENLINE
Götze & Jensen

