



**CZUJNIK  
ZALANIA  
Wi-Fi SS521**

---

**Instrukcja obsługi  
i warunki gwarancji**



## WAŻNE ŚRODKI OSTROŻNOŚCI

1. Nie uruchamiaj urządzenia jeżeli jest uszkodzone, urządzenie musi zostać naprawione przez serwis lub osobę do tego uprawnioną, w przeciwnym razie może dojść do porażenia prądem.
2. Ze względów bezpieczeństwa, do wszelkich napraw urządzenia uprawniony jest jedynie producent, serwis autoryzowany przez producenta lub osoba o odpowiednich kwalifikacjach.
3. Nie wolno rozkręcać obudowy urządzenia, próbować naprawiać i ingerować we wnętrzu urządzenia.
4. Niniejszy sprzęt może być użytkowany przez dzieci w wieku co najmniej 8 lat i przez osoby o obniżonych możliwościach fizycznych, umysłowych i osoby o braku doświadczenia i znajomości sprzętu, jeżeli zapewniony zostanie nadzór lub instruktaż odnośnie użytkowania sprzętu w bezpieczny sposób i zrozumiałe związane z tym zagrożenia. Dzieci nie powinny bawić się sprzętem. Nie powinno być wykonywane czyszczenie i konserwacja sprzętu przez dzieci bez nadzoru.
5. Nie należy umieszczać urządzenia w pomieszczeniach o podwyższonej wilgotności.
6. Nie należy zanurzać urządzenia w wodzie oraz innych płynach.

1

## WPROWADZENIE

Dziękujemy za zaufanie, jakim nas Państwo obdarzyli, dokonując zakupu urządzenia firmy **Setti+**.

Jesteśmy przekonani, że to bardzo dobrej jakości urządzenie, zapewni Państwu dużo radości i satysfakcji z jego użytkowania.

### NALEŻY DOKŁADNIE PRZECZYTAĆ INSTRUKCJĘ OBSŁUGI I JEJ PRZESTRZEGAĆ!

To urządzenie jest przeznaczone do użytku domowego lub innego, nie dotyczącego celów komercyjnych.

Producent nie ponosi odpowiedzialności za szkody powstałe w wyniku użytkowania niewłaściwego lub niezgodnego z przeznaczeniem.

## DANE TECHNICZNE

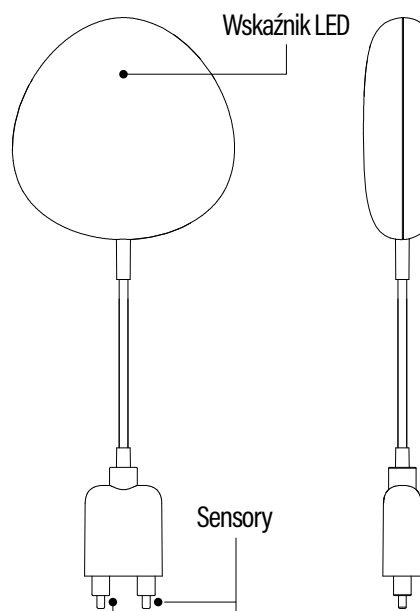
Model	SS521
Częstotliwość transmisji	2.4 GHz / 802.11 b, g, n
Zakres częstotliwości	2412 - 2472 MHz
Maksymalna moc częstotliwości	0,0196 W
Żywotność baterii	6 miesięcy: 10 reakcji / 1 dzień
Zasilanie	2 x bateria AAA 1,5 V

3

2

Wposażenie	Czujnik zalania 2 baterie AAA 1,5 V 2 kołki montażowe taśma montażowa marki 3M instrukcja obsługi
Temperatura pracy	-10 do +40°C
Temperatura przechowywania	-20 do +60°C
Wilgotność względna pracy	8% - 80%

## OPIS URZĄDZENIA



4

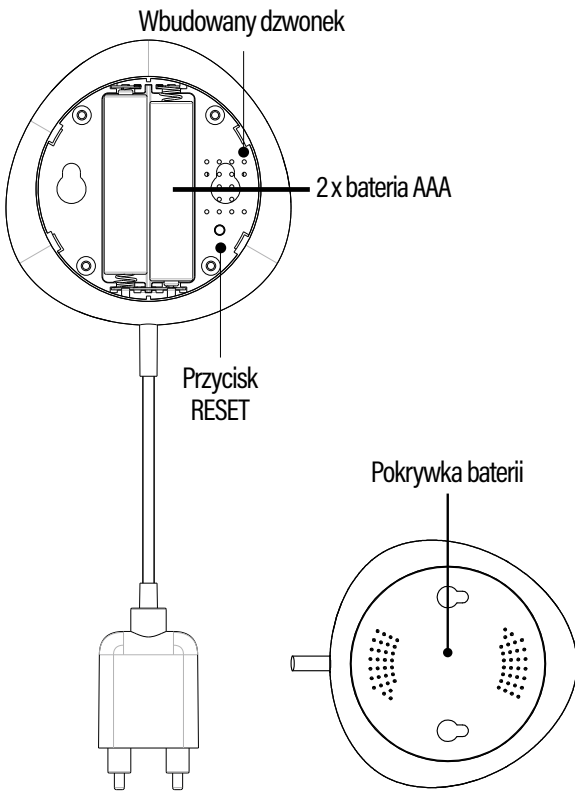
## MONTAŻ

### UWAGA!

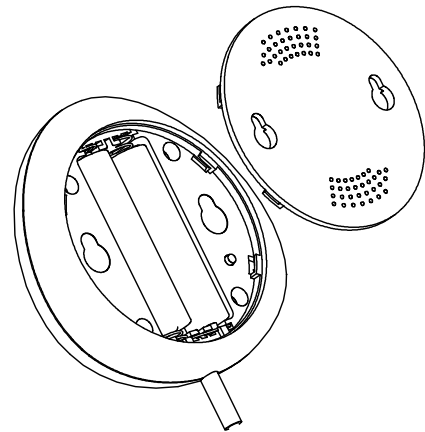
Czujnika nie należy montować w miejscu, gdzie sensory będą miały kontakt z metalową powierzchnią. Może to powodować zwarcie w urządzeniu i wywoływać aktywację alarmu o zalaniu.

### Montaż z wykorzystaniem taśmy 3M:

1. Zdemontuj pokrywkę baterii przekręcając ją w odwrotną stronę do kierunku wskazówek zegara.

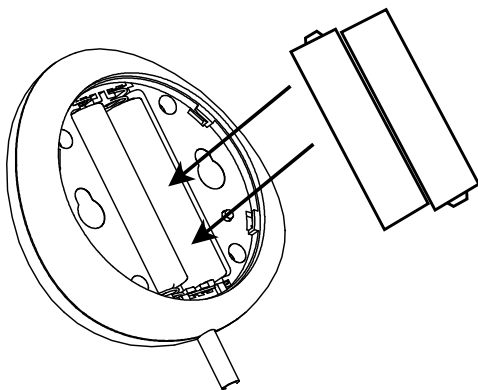


5

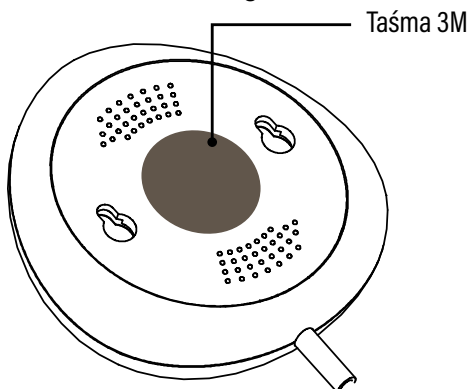


6

2. Włóż 2 baterie AAA zgodnie z oznaczeniem +/- wewnątrz urządzenia.



3. Załóż pokrywę i zablokuj ją przekręcając zgodnie z kierunkiem wskazówek zegara.

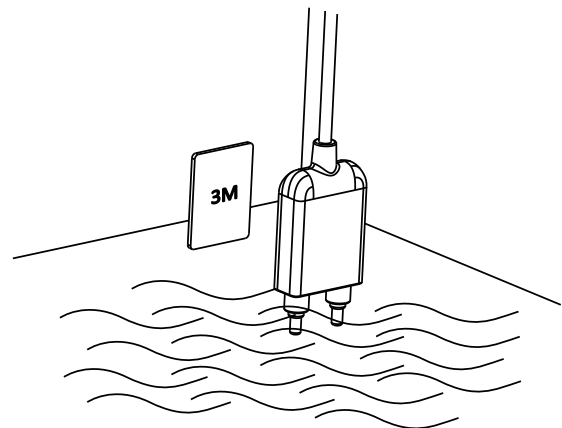


4. Przyklej taśmę 3M do urządzenia.

5. Przyklej taśmę 3M do części z sensorem i przyklej

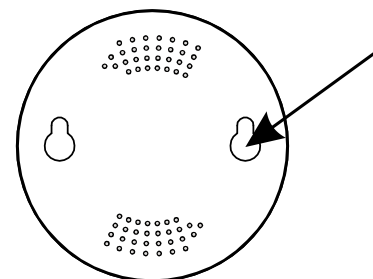
7

do ściany w taki sposób, aby między sensorami a podłogą nie było wolnej przestrzeni.



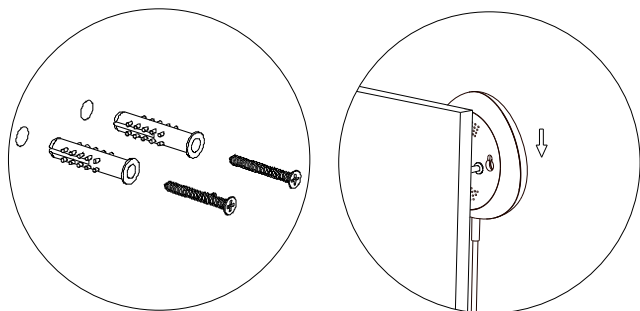
### Montaż z wykorzystaniem wkrętów:

1. Zdemontuj pokrywkę baterii przekręcając ją w odwrotną stronę do kierunku wskazówek zegara.



8

2. Zaznacz na ścianie 2 punkty. Nawierć otwory w ścianie zgodnie z zaznaczonymi punktami, umieść w otworach kołki i przykręć pokrywkę baterii za pomocą śrub.



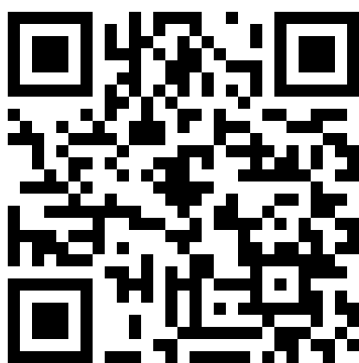
3. Przyklej taśmę 3M do części z sensorem i przyklej do ściany w taki sposób, aby między sensorami a podłogą nie było wolnej przestrzeni.

## WYMIANA BATERII

1. Zdemontuj pokrywkę baterii przekręcając ją w odwrotną stronę do kierunku wskazówek zegara.
2. Wyjmij baterie i włóż nowe zgodnie z oznaczeniem +/- wewnątrz urządzenia.
3. Załóż pokrywkę i zablokuj ją przekręcając zgodnie z kierunkiem wskazówek zegara.

9

Szczegółowa instrukcja obsługi urządzenia jest dostępna na stronie internetowej:  
[www.artdom.net.pl/document/SS521/](http://www.artdom.net.pl/document/SS521/)  
lub po zeskanowaniu kodu QR:



11

## INSTALACJA I OBSŁUGA APLIKACJI

1. Pobierz aplikację ze strony producenta:  
[www.artdom.net.pl/document/SS521/](http://www.artdom.net.pl/document/SS521/)
2. Otwórz zainstalowaną aplikację.
3. Jako nowy użytkownik załóż nowe konto.  
W przypadku posiadania konta, zaloguj się korzystając z własnych danych dostępowych.
4. Włącz urządzenie. Dioda LED zacznie szybko pulsować.  
Jeżeli to nie nastąpi zresetuj Wi-Fi w urządzeniu.
5. W prawym górnym rogu aplikacji naciśnij przycisk „+” i wybierz odpowiednie urządzenie.
6. Potwierdź, że dioda LED pulsuje szybko.
7. Wybierz sieć Wi-Fi, wprowadź hasło i potwierdź przyciskiem „Confirm”.
8. Po pomyślnym podłączeniu urządzenia możesz w pełni cieszyć się zdalną obsługą urządzenia.

10

## DEKLARACJA

ART-DOM Sp. z o.o. niniejszym oświadcza, że czujnik zalania SS521 jest są zgodny z odnośnymi wymaganiami unijnego prawodawstwa harmonizacyjnego: dyrektywą 2014/53/UE i innym unijnym prawodawstwem harmonizacyjnym. Pełny tekst deklaracji zgodności UE jest dostępny pod następującym adresem:  
[www.artdom.net.pl/deklaracja/SS521/](http://www.artdom.net.pl/deklaracja/SS521/)

12

## EKOLOGICZNA I PRZYJAZNA DLA ŚRODOWISKA UTYLIZACJA

To urządzenie jest oznaczone, zgodnie z Dyrektywą Parlamentu Europejskiego i Rady 2012/19/UE z dnia 4 lipca 2012 r. w sprawie zużytego sprzętu elektrycznego i elektronicznego (WEEE) symbolem przekreślonego kontenera na odpady:



Nie należy wyrzucać urządzeń oznaczonych tym symbolem, razem z odpadami domowymi.

Urządzenie należy zwrócić do lokalnego punktu przetwarzania i utylizacji odpadów lub skontaktować się z władzami miejskimi.

### MOŻESZ POMÓC CHRONIĆ ŚRODOWISKO!

Właściwe postępowanie ze zużytym sprzętem elektrycznym i elektronicznym przyczynia się do uniknięcia szkodliwych dla zdrowia ludzi i środowiska naturalnego konsekwencji, wynikających z obecności składników niebezpiecznych oraz niewłaściwego składowania i przetwarzania takiego sprzętu.

13

6. Gwarancja nie obejmuje:
  - a. uszkodzeń powstałych na skutek używania urządzenia niezgodnie z instrukcją obsługi,
  - b. uszkodzeń mechanicznych, chemicznych lub termicznych,
  - c. napraw i modyfikacji dokonanych przez firmy lub osoby nieposiadające autoryzacji producenta,
  - d. części z natury łatwo zużywalnych lub materiałów eksploatacyjnych takich jak: baterie, żarówki, bezpieczniki, filtry, pokrętła, półki, akcesoria,
  - e. instalacji, konserwacji, przeglądów, czyszczenia, odblokowania, usunięcia zanieczyszczeń oraz instruktażu.
7. O sposobie usunięcia wady decyduje Gwarant. Usunięcie potwierdzonej wady urządzenia nastąpi poprzez wykonanie naprawy gwarancyjnej lub wymianę urządzenia. Gwarant może dokonać naprawy, gdy kupujący żąda wymiany lub Gwarant może dokonać wymiany, gdy kupujący żąda naprawy,

15

## WARUNKI GWARANCJI DOTYCZĄCE CZUJNIKA

1. ART-DOM Sp. z o.o. z siedzibą w Łodzi (92-402) przy ul. Zakładowej 90/92 Numer Krajowego Rejestru Sądowego 0000354059 (Gwarant) gwarantuje, że zakupione urządzenie jest wolne od wad fizycznych. Gwarancja obejmuje tylko wady wynikające z przyczyn tkwiących w rzeczy sprzedanej (wady fabryczne).
2. Ujawniona wada zostanie usunięta na koszt Gwaranta w ciągu 14 dni od daty zgłoszenia uszkodzenia do serwisu autoryzowanego lub punktu sprzedaży.
3. W wyjątkowych przypadkach, np. konieczności sprowadzenia części zamiennych od producenta, termin naprawy może zostać wydłużony do 30 dni.
4. Okres gwarancji dla użytkownika wynosi 24 miesiące od daty wydania towaru.
5. Towar przeznaczony jest do używania wyłącznie w warunkach indywidualnego gospodarstwa domowego.

14

- jeżeli doprowadzenie do zgodności towaru (urządzenia) zgodnie z udzieloną gwarancją w sposób wybrany przez kupującego jest niemożliwe albo wymagałoby nadmiernych kosztów dla Gwaranta. W szczególnie uzasadnionych wypadkach, jeżeli naprawa i wymiana są niemożliwe lub wymagałyby nadmiernych kosztów dla Gwaranta może on odmówić doprowadzenia towaru do zgodności z udzieloną gwarancją i zaproponować inny sposób załatwienia reklamacji z gwarancji.
8. Wymiany towaru dokonuje punkt sprzedaży, w którym towar został zakupiony (wymiana lub zwrot gotówki) lub autoryzowany punkt serwisowy, jeżeli dysponuje taką możliwością (wymiana). Zwracane urządzenie musi być kompletne, bez uszkodzeń mechanicznych. Niespełnienie tych warunków może spowodować nieuznanie gwarancji.
9. W przypadku braku zgodności towaru z umową sprzedaży, kupującemu z mocy prawa przysługują środki ochrony prawnej ze strony

16

i na koszt sprzedawcy, a gwarancja nie ma wpływu na te środki ochrony prawnej.

10. Niniejsza gwarancja obowiązuje na terytorium Polski.
11. Warunkiem dokonania naprawy lub wymiany urządzenia w ramach gwarancji jest przedstawienie dowodu zakupu oraz użytkowanie towaru zgodnie z informacjami zawartymi w instrukcji obsługi.

### **UWAGA!**

Uszkodzenie lub usunięcie tabliczki znamionowej z urządzenia może spowodować nieuznanie gwarancji.

Cały czas udoskonalamy nasze produkty, dlatego mogą się one nieznacznie różnić od zdjęcia przedstawionego na opakowaniu. Przed przystąpieniem do użytkowania urządzenia przeczytaj instrukcję obsługi.

**ART-DOM Sp. z o.o., ul. Zakładowa 90/92, 92-402 Łódź**



v. 2