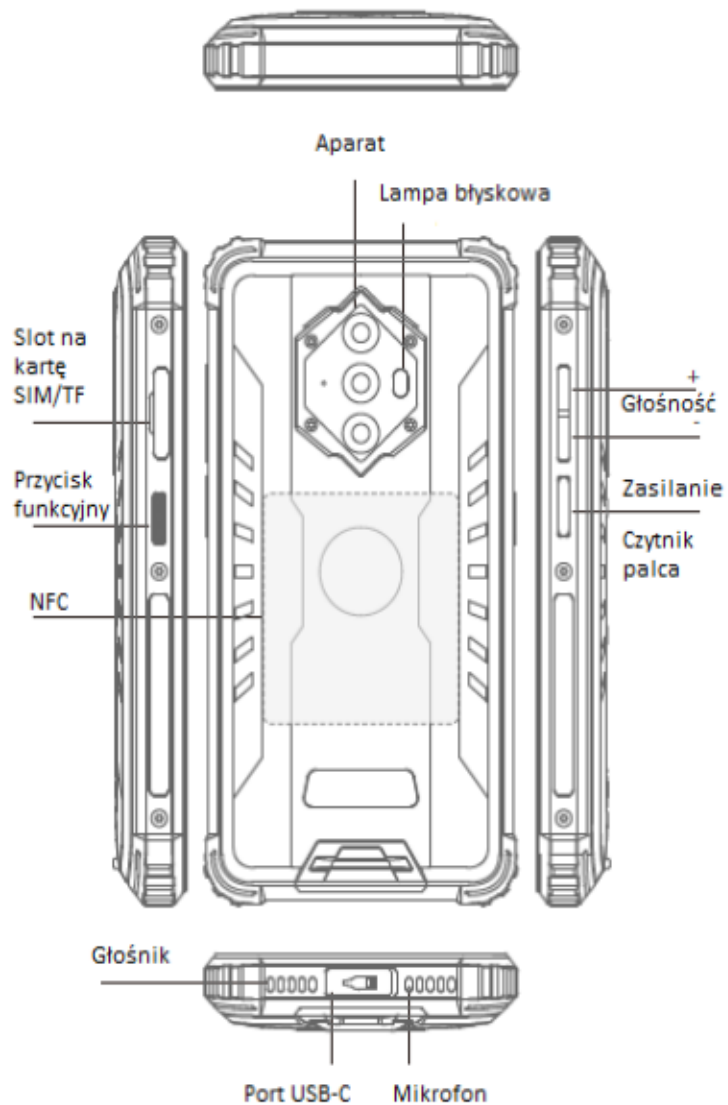
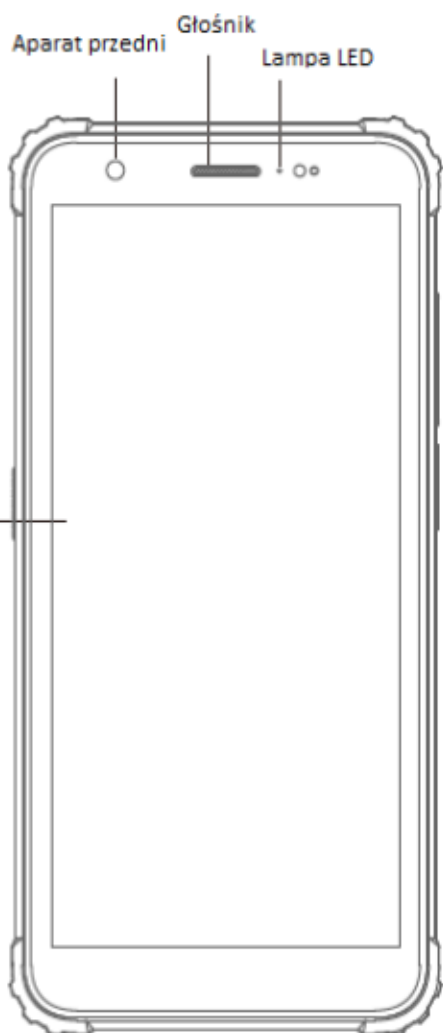
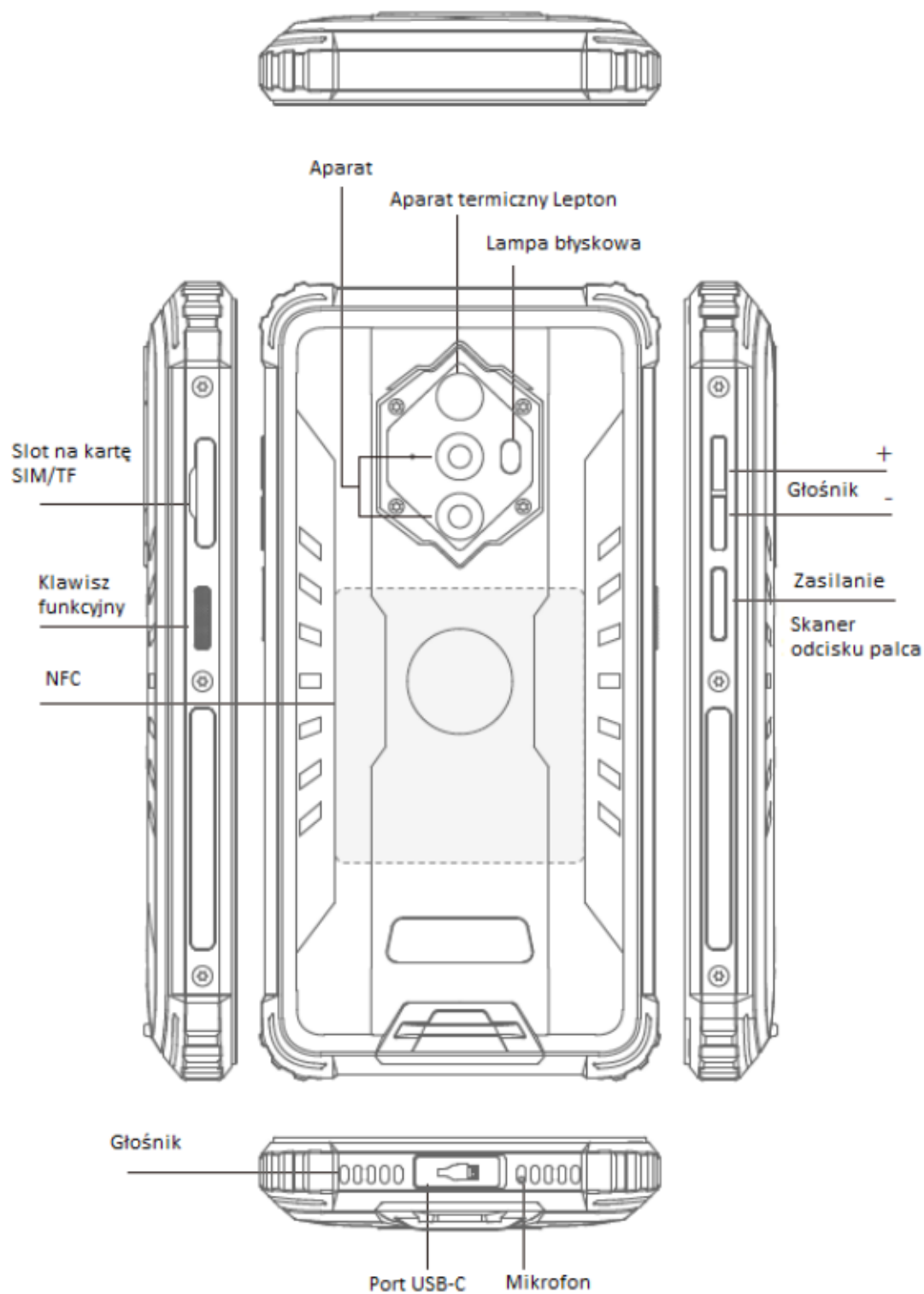


Blackview
Rugged outdoor smartphone
BV6600 Series



WERSJA PRO:

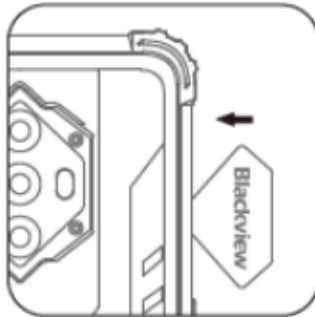
BV6600 Pro
THERMAL BY **FLIR**



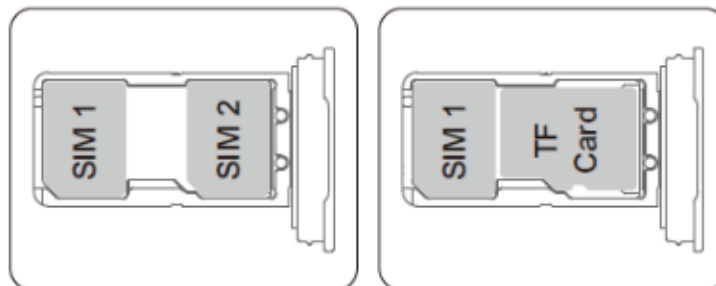
1. Jak włożyć kartę do urządzenia?

Aby mieć pewność, że twoje urządzenie będzie mogło wykonywać połączenia telefoniczne, włóż kartę SIM w podanej kolejności.

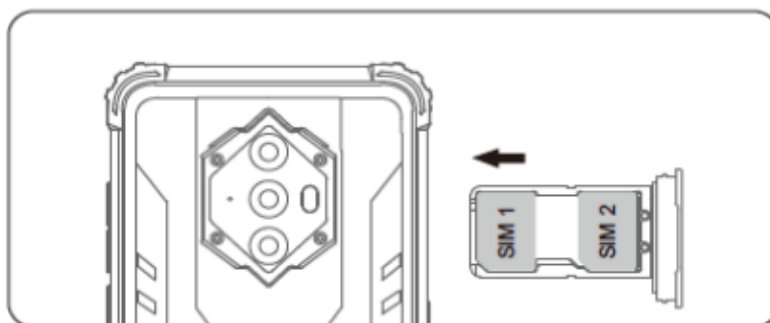
- Włóż pin w otwór, żeby wyciągnąć slot na kartę SIM



- Wyciągnij slot i włóż kartę nano sim lub kartę TF metalową stroną ku dołu. Upewnij się że wkładasz kartę właściwą stroną.



- Trzymając telefon w górze, włóż slot na kartę w kierunku strzałek.



2. Jak uruchomić telefon.

Bateria jest niewymienna.

W celu uruchomienia telefonu należy przytrzymać przycisk zasilania przez 3-5 sekund.

3. Jak wysyłać SMS, MMS.

SMS

- a) Uruchomić aplikację SMS (wiadomości)
- b) Wybrać informację „Nowa”
- c) Wpisać numer telefonu lub wybrać z listy kontaktów
- d) Wybrać „edytuj” i wpisać tekst wiadomości
- e) Wybrać „wyślij”

MMS-video

- a) Podczas pisania wiadomości tekstowej (SMS)
- b) Wybrać obrazy, filmy lub inne pliki, które chcemy wysłać. Można także zrobić nowe zdjęcia lub nagrać nowy film z tego poziomu.
- c) Wybrać „wyślij”

4. Jak zmienić język telefonu.

- a) Menu główne -> ustawienia -> ustawienia systemowe -> język i metody wprowadzania
- b) Język i metody wprowadzania -> język -> dodaj
- c) Wybrać interesujący nas język, system automatycznie go zastosuje
- d) Wybrać interesujący nas język, przytrzymać i przesunąć na początek listy

5. SAR Maksymalne promieniowanie elektromagnetyczne (SAR) wynosi $\leq 2.0\text{W/kg}$. Zgodnie z międzynarodowym standardem GB 21288-2007.

6. Urządzenie posiada certyfikat odporności na kurz/wodę IP68.

- a) Urządzenie pomyślnie przeszło test ciśnienia
- b) W trakcie testu telefon został umieszczony w wodze na głębokości 1,5m na 30 minut
- c) Urządzenie pomyślnie przeszło test upadku z wysokości 1m

7. Bezpieczeństwo – aby zapewnić sobie bezpieczeństwo korzystania z tego produktu, musisz przestrzegać podane zasady:

- a) Urządzenie nie może znajdować się w odległości bliższej niż 15cm od implantów medycznych lub rozrusznika serca
- b) Nie należy wystawiać urządzenia na działanie wysokich temperatur lub urządzeń generujących ciepło, m. in.: światło słoneczne, grzejniki, mikrofalówki, piekarniki, podgrzewacze wody. Przegrzanie baterii może skutkować jej wybuchem
- c) Po zakończeniu ładowania należy odłączyć ładowarkę od urządzenia oraz gniazdka
- d) Nie należy wymieniać baterii samodzielnie, ponieważ może to skutkować uszkodzeniem jej lub całego urządzenia
- e) Używanie niekompatybilnych ładowarek, kabli lub baterii może skutkować pożarem, wybuchem lub innymi niebezpieczeństwami
- f) Nie należy demontować lub resetować baterii oraz umieszczać urządzenia w wodzie lub innych cieczach, ponieważ może to skutkować uszkodzeniem urządzenia
- g) Nie należy upuszczać, zgniatać, ani rysować baterii, aby uniknąć jej uszkodzenia
- h) Producent nie ponosi odpowiedzialności za wypadki spowodowane nieprawidłowym użytkowaniem urządzenia

8. Konserwacja

- a) Należy przestrzegać instrukcji w celu prawidłowego uruchomienia telefonu oraz używania dołączonych akcesoriów
- b) Unikać upadków, stłuczeń i wstrząsów, ponieważ może to skutkować uszkodzeniem urządzenia oraz wewnętrznych podzespołów

c) Nie używać środków chemicznych do czyszczenia urządzenia. Czyścić miękką bawełnianą ścierką

d) Obiektywy należy czyścić czystą, suchą, miękką ścierką

e) W przypadku wystąpienie zniekształconych obrazów lub zawieszenia się urządzenia należy podjąć następujące kroki: przycisnąć i przytrzymać przycisk zasilania przez więcej niż 12 sekund (telefon powinien się zrestartować).

f) Po zakończeniu ładowania oraz nie używaniu ładowarki należy odłączyć ją od źródła prądu. Gdy urządzenie jest naładowane w 100%, nie podłączać do źródła prądu, ponieważ może to skrócić żywotność baterii