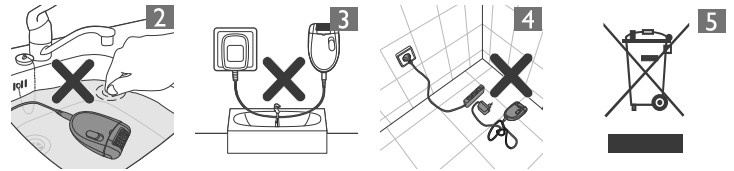


PHILIPS



Garantija un apkope

Ja jums nepieciešama informācija vai palīdzība, lūdzu, apmeklējiet Philips tīmekļa vietni www.philips.com/support vai sazinieties ar Philips klientu apkalpošanas centru savā valstī (tā tālruna numurs atrodams pasaules garantijas brošūrā). Ja jūsu valstī nav klientu apkalpošanas centra, vērsieties pie vietējā Philips preču izplatītāja.

POLSKI

Wprowadzenie

Gratulujemy zakupu i witamy wśród użytkowników produktów Philips! Aby w pełni skorzystać z oferowanej przez firmę Philips pomocy, zarejestruj swój produkt na stronie www.philips.com/welcome.

Opis ogólny (rys. 1)

- 1 Nasadka Opti-start z systemem masującym (tylko model HP6422)
 - 2 Nasadka do przycinania (tylko model HP6423/00)
 - 3 Głowica goląca (tylko model HP6423/HP6428)
 - 4 Nasadka do delikatnych miejsc (tylko model HP6421)
 - 5 Dyski depilujące
 - 6 Głowica depilująca
 - 7 Wylłącznik
 - O = wylłączenie
 - I = standardowa prędkość*
 - II = duża prędkość
 - 8 Gniazdo do podłączenia małej wtyczki
 - 9 Mała wtyczka
 - 10 Zasilacz
 - 11 Szczoteczka do czyszczenia
 - 12 Etui (tylko modele HP6423/00 i HP6422)
- * Model HP6419 ma tylko funkcję prędkości I

Ważne

Przed rozpoczęciem korzystania z urządzenia zapoznaj się dokładnie z jego instrukcją obsługi. Instrukcję warto też zachować na przyszłość.

Niebezpieczeństwo

- Urządzenie i zasilacz przechowuj w suchym miejscu.
- Nie używaj urządzenia w pobliżu umywalki lub wanny wypełnionej wodą ani nad nimi (rys. 2).
- Nie używaj tego urządzenia podczas kąpieli ani pod prysznicem (rys. 3).
- Korzystając z depilatora w łazience, nie używaj przedłużacza. (rys. 4)

Ostrzeżenie

- Ze względów bezpieczeństwa w przypadku uszkodzenia zasilacza wymień go na oryginalny zasilacz tego samego typu.
- Urządzenie nie jest przeznaczone do użytku przez osoby (w tym dzieci) o ograniczonych zdolnościach fizycznych, sensorycznych lub umysłowych, a także nieposiadające wiedzy lub doświadczenia w użytkowaniu tego typu urządzeń, chyba że będą one nadzorowane lub zostaną poinstruowane na temat korzystania z tego urządzenia przez opiekuna.
- Nie pozwalaj dzieciom bawić się urządzeniem.
- Ze względów bezpieczeństwa nie odcinaj zasilacza w celu wymiany wtyczki na inną.
- Korzystaj z urządzenia wyłącznie z dołączonym zasilaczem.

Uwaga

- To urządzenie jest przeznaczone tylko do usuwania włosów z kobiecego ciała z obszarów znajdujących się poniżej szyi.
- Aby uniknąć uszkodzeń lub skaleczeń, **włączone** urządzenie (z nasadką lub bez) trzymaj z dala od ubrań, nici, przewodów, szczotek itp.
- Nie używaj urządzenia bez uprzedniej konsultacji z lekarzem, jeśli Twoja skóra jest podrażniona lub jeśli masz żylaki, wysypkę, wypryski, pieprzyki (z włoskami) lub skaleczenia.
- Jeśli masz obniżoną odporność bądź cierpisz na cukrzycę, hemofilię lub niedobór odpornościowy, przed rozpoczęciem depilacji także skonsultuj się z lekarzem.
- Podczas kilku pierwszych zastosowań depilatora skóra może być nieco zaczerwieniona i podrażniona. Zjawisko to jest całkowicie normalne i szybko ustępuje. Przy częstym korzystaniu z urządzenia skóra przyzwyczaja się do depilacji, podrażnienie zmniejsza się, a odrastające włoski są cieńsze i bardziej miękkie. Jeśli podrażnienie nie ustąpi w ciągu trzech dni, skonsultuj się z lekarzem.

- Nie korzystaj z głowicy depilującej ani nasadek, gdy są uszkodzone lub pęknięte, ponieważ może to spowodować obrażenia ciała.
- Używaj urządzenia i przechowuj je w temperaturze od 10°C do 30°C.
- Poziom hałas: Lc = 76 dB (A).

Zgodność z normami

Niniejsze urządzenie Philips spełnia wszystkie normy dotyczące pól elektromagnetycznych.

Ochrona środowiska

- Zużytego urządzenia nie należy wyrzucać wraz z normalnymi odpadami gospodarstwa domowego — należy oddać je do punktu zbiórki surowców wtórnych w celu utylizacji. Stosowanie się do tego zalecenia pomaga w ochronie środowiska. (rys. 5)

Gwarancja i serwis

W razie konieczności naprawy oraz w przypadku jakichkolwiek pytań lub problemów należy odwiedzić naszą stronę internetową www.philips.com/support lub skontaktować się z lokalnym Centrum Obsługi Klienta firmy Philips. Numer telefonu znajduje się na ulotce gwarancyjnej. Jeśli w danym kraju nie ma takiego centrum, należy zwrócić się o pomoc do lokalnego sprzedawcy produktów firmy Philips.

ROMÂNĂ

Introducere

Felicitări pentru achiziție și bun venit la Philips! Pentru a beneficia pe deplin de asistența oferită de Philips, înregistrați-vă produsul la www.philips.com/welcome.

Descriere generală (fig. 1)

- 1 Capac Opti-start cu masaj (numai pentru HP6422)
 - 2 Pieptene pentru tuns (numai pentru HP6423/00)
 - 3 Cap de radere (numai pentru HP6423/HP6428)
 - 4 Capac pentru zone sensibile (numai pentru HP6421)
 - 5 Discuri epilatoare
 - 6 Cap de epilare
 - 7 Comutator de pornire/oprire
 - O = oprit
 - I = viteză normală*
 - II = viteză mare
 - 8 Mufă pentru conector mic
 - 9 Conector mic
 - 10 Adaptor
 - 11 Perie de curățat
 - 12 Husă (numai pentru HP6423/00, HP6422)
- * HP6419 are numai viteza I

Important

Citiți cu atenție acest manual de utilizare înainte de utilizarea aparatului și păstrați-l pentru consultare ulterioară.

Pericol

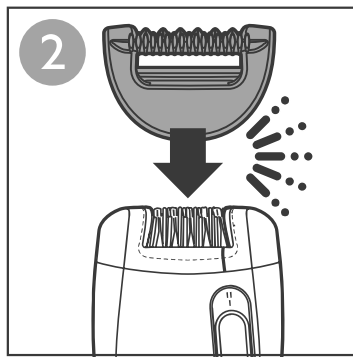
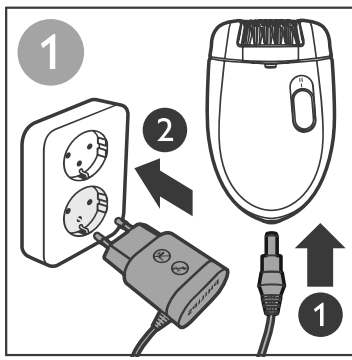
- Aparatul și adaptorul nu trebuie să intre în contact cu apa.
- Nu utilizați aparatul lângă o chiuvetă sau o cadă plină cu apă (fig. 2).
- Nu utilizați aparatul în cadă sau în duș (fig. 3).
- Dacă utilizați aparatul în baie, nu utilizați un prelungitor. (fig. 4)

Avertisment

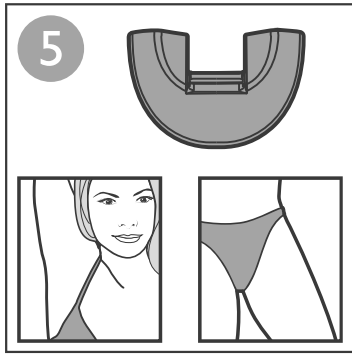
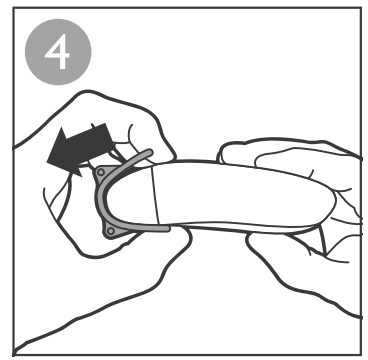
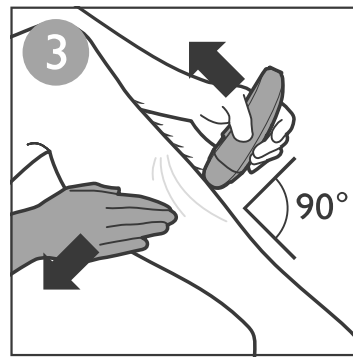
- Dacă adaptorul este deteriorat, înlocuiți-l întotdeauna cu unul original pentru a evita orice accident.
- Acest aparat nu trebuie utilizat de către persoane (inclusiv copii) care au capacități fizice, mentale sau senzoriale reduse sau sunt lipsite de experiență și cunoștințe, cu excepția cazului în care sunt supravegheați sau instruiți cu privire la utilizarea aparatului de către o persoană responsabilă pentru siguranța lor.
- Copiii trebuie supravegheați pentru a nu se juca cu aparatul.
- Nu încercați să înlocuiți ștecherul adaptorului, întrucât acest lucru conduce la situații periculoase.
- Folosiți aparatul doar cu adaptorul furnizat.

Precauție

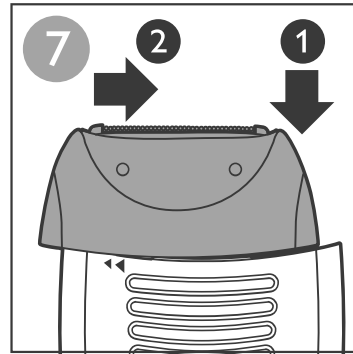
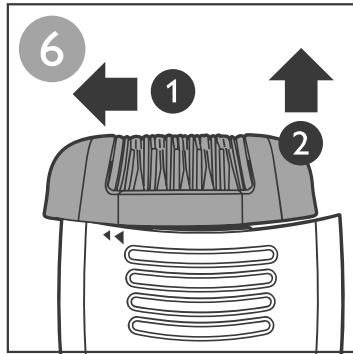
- Acest aparat este destinat exclusiv îndepărtării părului de pe corp la femei în zonele aflate mai jos de gât.
- Pentru a preveni deteriorarea și rănirea, țineți aparatul **în funcțiune** (cu sau fără accesorii) la distanță de haine, fire, cabluri, perii etc.



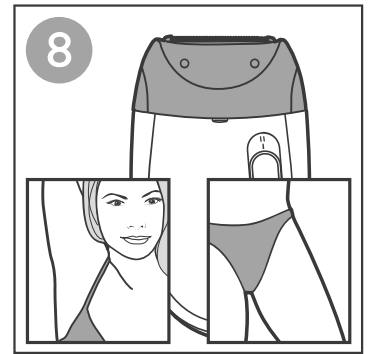
HP6422



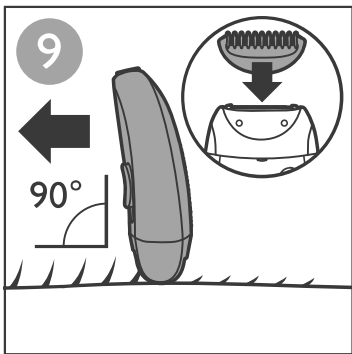
HP6421



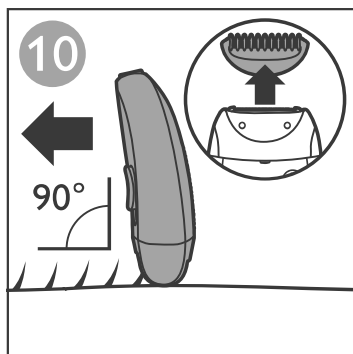
HP6423, HP6428



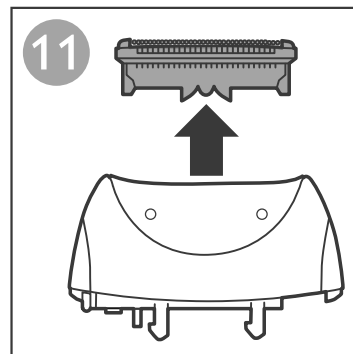
HP6423, HP6428



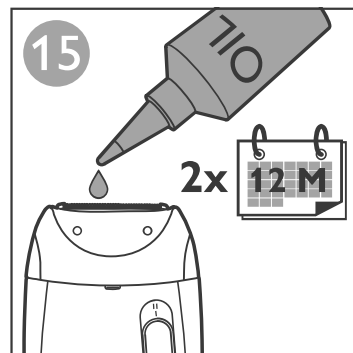
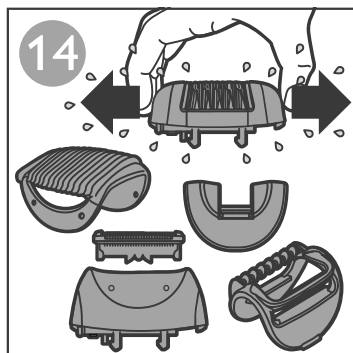
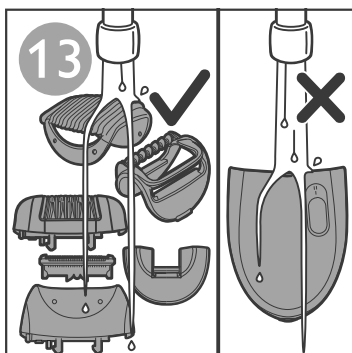
HP6423/00



HP6423, HP6428



HP6423, HP6428



HP6423, HP6428