

Panasonic

Operating Instructions Rechargeable Shaver Model No. ES-RW30

<u>English</u>	<u>2</u>	<u>Dansk</u>	<u>32</u>	<u>Česky</u>	<u>62</u>
<u>Deutsch</u>	<u>7</u>	<u>Português</u>	<u>37</u>	<u>Slovensky</u>	<u>67</u>
<u>Français</u>	<u>12</u>	<u>Norsk</u>	<u>42</u>	<u>Magyar</u>	<u>72</u>
<u>Italiano</u>	<u>17</u>	<u>Svenska</u>	<u>47</u>	<u>Română</u>	<u>78</u>
<u>Nederlands</u>	<u>22</u>	<u>Suomi</u>	<u>52</u>	<u>Türkçe</u>	<u>83</u>
<u>Español</u>	<u>27</u>	<u>Polski</u>	<u>57</u>		



Before operating this unit, please read these instructions completely and save them for future use.

Important

► Before use

This WET/DRY shaver can be used for wet shaving with shaving lather or for dry shaving. You can use this watertight shaver in the shower and clean it in water. The following is the symbol of Wet shaver. The symbol means that the hand-held part may be used in a bath or shower.



Treat yourself to wet lather shaves for at least three weeks and notice the difference. Your Panasonic WET/DRY shaver requires a little time to get used to because your skin and beard need about a month to adjust to any new shaving method.

► Using the shaver

Caution - The outer foil is very thin and can be damaged if not used correctly. Check that the foil is not damaged before using the shaver. Do not use the shaver if the foil etc. is damaged as you will cut your skin.

► Charging the shaver

Do not use any charging adaptor other than one specifically designed for this model (RE7-52). Plug in the adaptor into a household outlet where there is no moisture and handle it with dry hands. The shaver may become warm during use and charging. However, this is not a malfunction. Do not charge the shaver where it will be exposed to direct sunlight or other heat sources.

Adequate ambient temperature for charging is 0-35 °C.

The supply cord cannot be replaced. If the cord is damaged, the appliance should be scrapped.

► Cleaning the shaver

Warning - Remove the shaver from the charging adaptor before

cleaning it to prevent electric shock.

If you clean the shaver with water, do not use salt water or hot water. Do not soak the shaver in water for a long period of time. Wipe it with a cloth dampened with soapy water. Do not use thinner, benzine or alcohol.

► Storing the shaver

Remove the shaver from the charging adaptor when storing it.

This appliance is not intended for use by persons (including children) with reduced physical, sensory or mental capabilities, or lack of experience and knowledge, unless they have been given supervision or instruction concerning use of the appliance by a person responsible for their safety. Children should be supervised to ensure that they do not play with the appliance. Keep these operating instructions in a safe place.

SPECIFICATIONS

Power source: See the name plate on the product.

Motor voltage: 1.2 V DC

Charging time: 8 hours

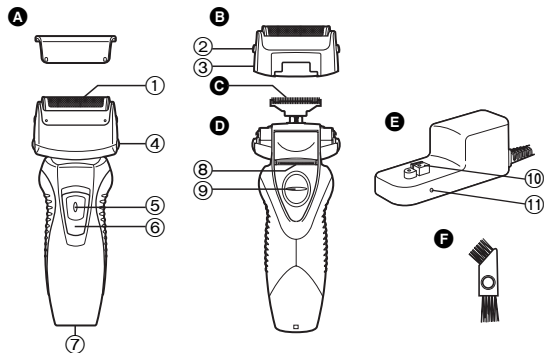
This product is intended for household use only.

Airborne Acoustical Noise:

In shaving mode: 59 (dB (A) re 1 pW)

In trimmer mode: 63 (dB (A) re 1 pW)

Parts identification



- A** Protective cap
- B** Outer foil section
 - ① System outer foil
 - ② System outer foil release buttons
 - ③ Foil frame
- C** Inner blades
- D** Main body
 - ④ Foil frame release buttons
 - ⑤ Switch lock button
 - ⑥ OFF/ON switch
 - ⑦ Appliance socket
 - ⑧ Trimmer
 - ⑨ Trimmer handle
- E** Charging adaptor (RE7-52)
 - ⑩ Charging plug
 - ⑪ Charge indicator lamp
- F** Cleaning brush

Charge

Charging

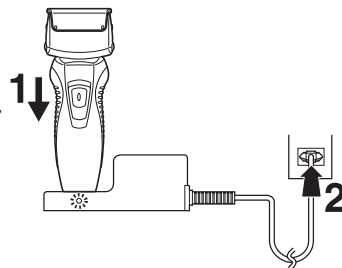
Perform the following steps to charge the shaver if it seems to lose the speed.

You can fully charge the shaver in 8 hours.

- A full charge will supply enough power for approx. 7 shaves of 3 minutes each.

1 Turn off the shaver and insert it in the charging adaptor as illustrated.

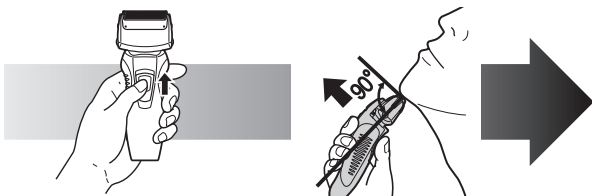
2 Plug in the adaptor into a household outlet.



- The charge indicator lamp glows and stays on until the shaver is removed from the charging adaptor.

Shave

Using the shaver



- 1** Depress the switch lock button and slide the OFF/ON switch upwards.
- 2** Hold the shaver as illustrated above and shave.

- Start out shaving by applying gentle pressure to your face. Stretch your skin with your free hand and move the shaver back and forth in the direction of your beard. You may gently increase the amount of pressure as your skin becomes accustomed to this shaver. Applying excessive pressure does not provide a closer shave.

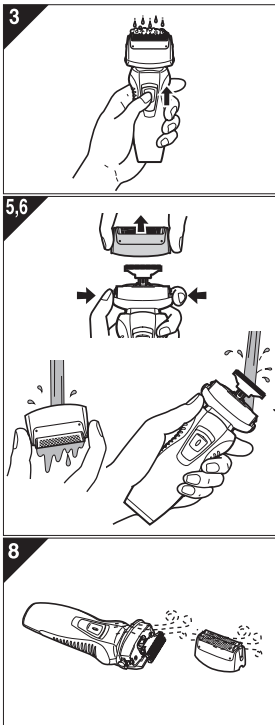
► Using the trimmer

Slide the trimmer handle up. Place at a right angle to your skin and move downwards to trim your sideburns.



Clean

Cleaning

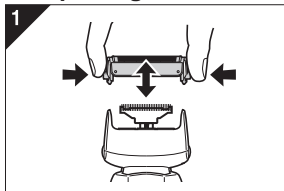


1. Remove the shaver from the charging adaptor.
2. Apply some hand soap and some water to the outer foil.
3. Turn the shaver on.
4. Turn the shaver off after 10-20 seconds.
5. Remove the outer foil section and turn the shaver on.
6. Clean the shaver and the outer foil section with running water.
7. Wipe off any drops of water with a dry cloth.
8. Dry the outer foil section and the shaver completely.
9. Attach the outer foil section to the shaver.

Replacing the outer foil and the inner blades

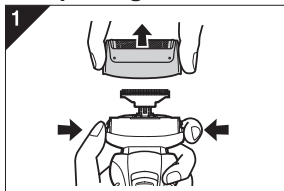
system outer foil	once every year
inner blade	once every two years

► Replacing the outer foil

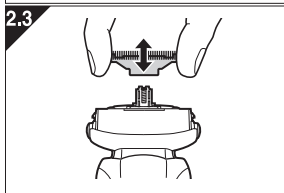


1. Press the system outer foil release buttons and lift the system outer foil upwards as illustrated.
2. Insert the system outer foil by pushing it downwards until it clicks.

► Replacing the inner blades

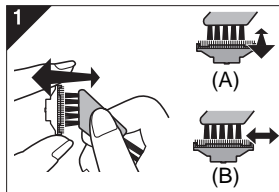


1. Press the foil frame release buttons and lift the outer foil section upwards as illustrated.
2. Remove the inner blades one at a time as illustrated.
 - Do not touch the edges (metal parts) of the inner blades to prevent injury to your hand.



3. Insert the inner blades one at a time until they click as illustrated.

Cleaning with the brush

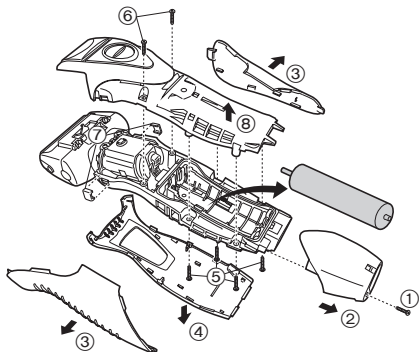


1. Clean the inner blades using the short brush by moving it in direction (A). Clean the outer foil, the shaver body and the trimmer using the long brush.
 - Do not move the short brush in direction (B) as it will damage the inner blades and affect their sharpness.
 - Do not use the short brush to clean the outer foil.

Removing the built-in rechargeable battery

Remove the built-in rechargeable battery before disposing of the shaver. Please make sure that the battery is disposed of at an officially designated location if there is one. Do not dismantle or replace the battery so that you can use the shaver again. This could cause fire or an electric shock. Replace it at an authorized service center.

- Remove the shaver from the charging adaptor when removing the battery.
- Perform steps ① to ⑧ and lift the battery, and then remove it.



For environmental protection and recycling of materials

This shaver contains a Nickel-Metal Hydride battery. Please make sure that the battery is disposed of at an officially assigned location, if there is one in your country.

Information for Users on Collection and Disposal of Old Equipment and used Batteries



These symbols on the products, packaging, and/or accompanying documents mean that used electrical and electronic products and batteries should not be mixed with general household waste.

For proper treatment, recovery and recycling of old products and used batteries, please take them to applicable collection points, in accordance with your national legislation and the Directives 2002/96/EC and 2006/66/EC.

By disposing of these products and batteries correctly, you will help to save valuable resources and prevent any potential negative effects on human health and the environment which could otherwise arise from inappropriate waste handling.

For more information about collection and recycling of old products and batteries, please contact your local municipality, your waste disposal service or the point of sale where you purchased the items.

Penalties may be applicable for incorrect disposal of this waste, in accordance with national legislation.



Cd

For business users in the European Union

If you wish to discard electrical and electronic equipment, please contact your dealer or supplier for further information.

[Information on Disposal in other Countries outside the European Union]

These symbols are only valid in the European Union. If you wish to discard these items, please contact your local authorities or dealer and ask for the correct method of disposal.

Note for the battery symbol (bottom two symbol examples):

This symbol might be used in combination with a chemical symbol. In this case it complies with the requirement set by the Directive for the chemical involved.

Wichtig

► Vor der Inbetriebnahme

Dieser Nass-/Trockenrasierer kann für eine Nassrasur mit Rasierschaum sowie für eine Trockenrasur verwendet werden. Sie können diesen wasserfesten Rasierer in der Dusche verwenden und ihn unter Wasser reinigen. Das folgende Symbol ist das Symbol für den Nassrasierer. Das Symbol weist darauf hin, dass der mit der Hand zu haltende Bereich in der Badewanne oder unter der Dusche verwendet werden kann.



Gönnen Sie sich mindestens drei Wochen lang eine Nassrasur mit Rasierschaum und lernen Sie den Unterschied zu schätzen! Sie benötigen etwas Zeit, um sich an Ihren neuen Nass-/Trockenrasierer von Panasonic zu gewöhnen, da Ihre Haut und Ihr Bart etwa einen Monat brauchen, um sich auf eine neue Rasiermethode einzustellen.

► Verwendung des Rasierers

Vorsicht - Die Scherfolie ist sehr dünn und kann bei einer nicht sachgemäßen Verwendung leicht beschädigt werden. Stellen Sie vor der Verwendung des Rasierers bitte sicher, dass die Scherfolie nicht beschädigt ist. Verwenden Sie den Rasierer bitte nicht, wenn die Scherfolie o. Ä. beschädigt ist, da Sie ansonsten Ihre Haut verletzen.

► Aufladung des Rasierers

Verwenden Sie keinen anderen Ladeadapter als den speziell für dieses Modell entwickelten (RE7-52). Stecken Sie den Adapter in eine Wandsteckdose ein, in deren Nähe keine Luftfeuchtigkeit vorhanden ist, und fassen Sie ihn ausschließlich mit trockenen Händen an. Bei Gebrauch und während des Aufladens kann der Rasierer warm werden. Hierbei handelt es sich aber um keine Fehlfunktion. Laden Sie den Rasierer an keinem Ort auf, an dem er direktem Sonnenlicht oder anderen Wärmequellen ausgesetzt wäre.

Die angemessene Raumtemperatur zum Aufladen beträgt 0-35 °C. Das Netzkabel kann nicht ausgetauscht werden. Wenn das Kabel beschädigt ist, muss der Apparat entsorgt werden.

► Reinigung des Rasierers

Warnung - Nehmen Sie den Rasierer vor der Reinigung vom Ladeadapter ab, um einen elektrischen Schlag zu verhindern. Wenn Sie den Rasierer mit Wasser reinigen, achten Sie darauf, dass Sie kein Salzwasser oder heißes Wasser verwenden. Halten Sie den Rasierer nicht längere Zeit unter Wasser. Wischen Sie ihn mit einem mit Seifenwasser befeuchtetem Tuch ab. Verwenden Sie keinen Verdünnler, Benzin oder Alkohol.

► Aufbewahrung des Rasierers

Nehmen Sie den Rasierer beim Ablegen vom Ladeadapter ab. Dieser Apparat ist nicht für die Verwendung durch Personen (einschließlich Kindern) mit verminderten körperlichen, sensorischen oder mentalen Fähigkeiten oder durch nicht ausgebildetes Personal gedacht, solange sie nicht von für die Sicherheit verantwortlichen Personen beaufsichtigt oder in die Benutzung des Apparats eingewiesen wurden. Kinder müssen beaufsichtigt werden, um sicherzustellen, dass sie nicht mit dem Gerät spielen. Bewahren Sie diese Bedienungsanleitung an einem sicheren Ort auf.

TECHNISCHE DATEN

Stromversorgung: Siehe Schild auf dem Produkt.

Motorspannung: 1,2 V Gleichstrom

Ladezeit: 8 Stunden

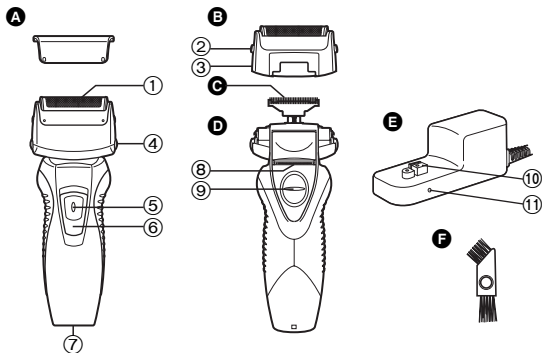
Dieses Gerät ist ausschließlich für die private Verwendung vorgesehen.

Durch die Luft übertragener akustischer Lärm;

Modus Rasieren: 59 (dB (A) bei 1 pW)

Modus Langhaarschneiden: 63 (dB (A) bei 1 pW)

Bezeichnung der Bauteile



- | | |
|--|---------------------------------------|
| A Schutzkappe | 5 Schalter-Arretiertaste |
| B Scherkopf | 6 AUS-/EIN-Schalter |
| 1 Scherfolie | 7 Gerätebuchse |
| 2 Freigabetasten für die Scherfolie | 8 Langhaarschneider |
| 3 Folienrahmen | 9 Griff des Langhaarschneiders |
| C Schermesser | E Ladeadapter (RE7-52) |
| D Hauptkörper | 10 Ladestecker |
| 4 Freigabetasten für den Folienrahmen | 11 Ladekontrollleuchte |
| | F Reinigungsbürste |

Aufladung

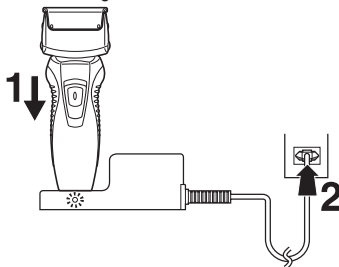
Ladevorgang

Laden Sie den Rasierer wie folgt auf, wenn er langsamer zu arbeiten scheint.

Sie können den Rasierer in 8 Stunden voll aufladen.

- Ein vollständig aufgeladener Akku liefert genug Strom für etwa 7 Rasuren, wenn die einzelnen Rasuren ungefähr 3 Minuten dauern.

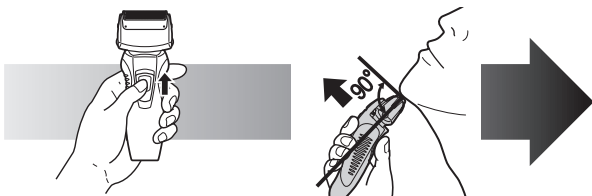
- 1** Schalten Sie den Rasierer aus und stellen Sie ihn, wie in der Abb. dargestellt, in die Ladestation.



- 2** Schließen Sie den Adapter an einer Steckdose an.

- Ladekontrollleuchte leuchtet und bleibt erleuchtet, bis der Rasierer vom Ladeadapter abgenommen wird.

Verwendung des Rasierers



1 Drücken Sie die **Schalter-Arretiertaste** und schieben Sie den **AUS-/EIN-Schalter** nach oben.

2 Halten Sie den Rasierer wie in der oben aufgeführten Abbildung dargestellt und rasieren Sie sich.

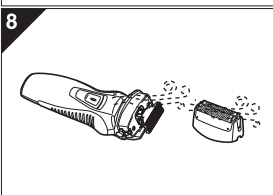
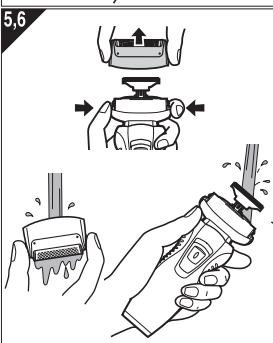
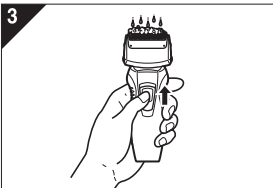
- Beginnen Sie mit dem Rasieren, indem Sie mit dem Rasierer einen leichten Druck auf Ihr Gesicht ausüben. Dehnen Sie Ihre Haut mit Ihrer freien Hand und bewegen Sie den Rasierer in der Bartwuchsrichtung vor und zurück. Im Laufe der Zeit gewöhnt sich Ihre Haut an diesen Rasierer und Sie können den Druck leicht erhöhen. Es wird allerdings darauf hingewiesen, dass das Ausüben übermäßigen Drucks nicht automatisch zu einer besseren Rasur führt.

► Verwendung des Langhaarschneiders

Schieben Sie den Griff des Langhaarschneiders nach oben. Richten Sie den Langhaarschneider im rechten Winkel zu Ihrer Haut aus und bewegen Sie das Gerät nach unten, um Ihre Koteletten zu rasieren.



Reinigung

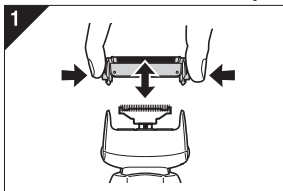


1. Trennen Sie den Rasierer vom Ladeadapter.
2. Tragen Sie etwas Flüssigseife und ein wenig Wasser auf die Scherfolie auf.
3. Schalten Sie den Rasierer ein.
4. Schalten Sie den Rasierer nach etwa 10-20 Sekunden aus.
5. Entfernen Sie den Scherkopf und schalten Sie den Rasierer ein.
6. Reinigen Sie den Rasierer und den Scherkopf unter fließendem Wasser.
7. Wischen Sie evtl. vorhandene Wassertropfen mit einem trockenen Tuch ab.
8. Trocknen Sie den Scherkopf und den Rasierer vollständig ab.
9. Bringen Sie den Scherkopf am Rasierer an.

Ersetzen Sie den Scherkopf und das Innen-Schermesser

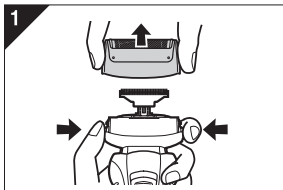
Scherfolie	einmal im Jahr
Schermesser	einmal alle zwei Jahre

► Ersetzen des Scherkopfs

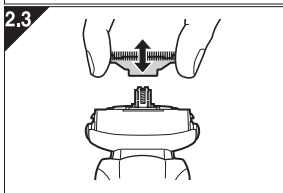


1. Drücken Sie die Tasten und heben Sie die Scherfolie wie in der Abbildung dargestellt an.
2. Setzen Sie die Scherfolie ein, indem Sie sie nach unten drücken, bis sie mit einem Klicken einrastet.

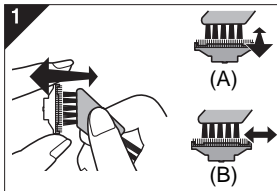
► Austausch der Schermesser



1. Drücken Sie auf die Folienrahmen-Freigabetasten, und nehmen Sie den Scherkopf nach oben ab, wie in der Abbildung gezeigt wird.
2. Nehmen Sie die Schermesser nacheinander wie in der Abbildung dargestellt ab.
 - Berühren Sie nicht die Ränder (Metallteile) der Schermesser, damit Sie sich keine Verletzung Ihrer Hände zuziehen.
3. Setzen Sie die Schermesser nacheinander wie in der Abbildung dargestellt ein, bis sie mit einem Klicken einrasten.



Reinigung unter Verwendung einer Bürste

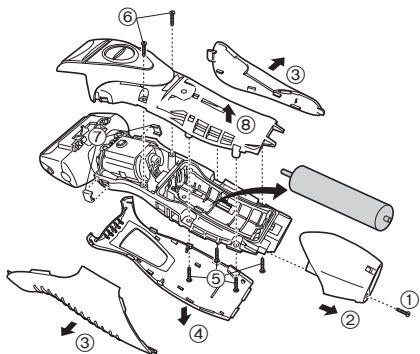


1. Reinigen Sie die Schermesser unter Verwendung der kurzen Bürste, indem Sie sie in Richtung (A) bewegen. Reinigen Sie den Scherkopf, das Rasierergehäuse und den Langhaarschneider unter Verwendung der langen Bürste.
 - Bewegen Sie die kurze Bürste auf keinen Fall in Richtung (B), da dies zu einer Beschädigung der Schermesser führen und ihre Schärfe beeinträchtigen kann.
 - Verwenden Sie die kurze Bürste nicht, um den Scherkopf zu reinigen.

Entnehmen des integrierten Akkus

Entnehmen Sie vor der Entsorgung des Rasierers den integrierten Akku. Stellen Sie bitte sicher, dass Sie den Akku an einem offiziell dafür vorgesehenen Ort entsorgen, wenn ein solcher vorhanden ist. Nehmen Sie den Akku nicht auseinander und ersetzen Sie ihn nicht, damit Sie den Rasierer weiterhin verwenden können. Dies könnte zu einem Brand oder einem elektrischen Schlag führen. Lassen Sie den Akku durch ein autorisiertes Service-Center austauschen.

- Trennen Sie den Rasierer von dem Ladeadapter, bevor Sie den Akku entfernen.
- Führen Sie die Schritte ① bis ⑧ aus, und heben Sie den Akku an; danach entfernen Sie ihn.



Umweltschutz und Recycling

Dieser Rasierer enthält einen Nickel-Metallhydrid-Akku. Stellen Sie bitte sicher, dass Sie den Akku an einem offiziell dafür vorgesehenen Ort entsorgen, wenn ein solcher in Ihrer Region vorhanden ist.

Benutzerinformation zur Sammlung und Entsorgung von veralteten Geräten und benutzten Batterien



Diese Symbole auf den Produkten, Verpackungen und/oder Begleitdokumenten bedeuten, dass benutzte elektrische und elektronische Produkte und Batterien nicht in den allgemeinen Hausmüll gegeben werden sollen.

Bitte bringen Sie diese alten Produkte und Batterien zur Behandlung, Aufarbeitung bzw. zum Recycling gemäß Ihrer Landesgesetzgebung und den Richtlinien 2002/96/EG und 2006/66/EG zu Ihren zuständigen Sammelpunkten.

Indem Sie diese Produkte und Batterien ordnungsgemäß entsorgen, helfen Sie dabei, wertvolle

Ressourcen zu schützen und eventuelle negative Auswirkungen auf die menschliche Gesundheit und die Umwelt zu vermeiden, die anderenfalls durch eine unsachgemäße Abfallbehandlung auftreten können. Wenn Sie ausführlichere Informationen zur Sammlung und zum Recycling alter Produkte und Batterien wünschen, wenden Sie sich bitte an Ihre örtlichen Verwaltungsbehörden, Ihren Abfallentsorgungsdienstleister oder an die Verkaufseinrichtung, in der Sie die Gegenstände gekauft haben.

Gemäß Landesvorschriften können wegen nicht ordnungsgemäßer Entsorgung dieses Abfalls Strafgerichte verhängt werden.



Für geschäftliche Nutzer in der Europäischen Union

Wenn Sie elektrische oder elektronische Geräte entsorgen möchten, wenden Sie sich wegen genauerer Informationen bitte an Ihren Händler oder Lieferanten.

[Informationen zur Entsorgung in Ländern außerhalb der Europäischen Union]

Diese Symbole gelten nur innerhalb der Europäischen Union. Wenn Sie solche Gegenstände entsorgen möchten, erfragen Sie bitte bei den örtlichen Behörden oder Ihrem Händler, welches die ordnungsgemäße Entsorgungsmethode ist.



Hinweis zum Batteriesymbol (unten zwei Symbolbeispiele):

Dieses Symbol kann in Kombination mit einem chemischen Symbol verwendet werden. In diesem Fall erfüllt es die Anforderungen derjenigen Richtlinie, die für die betreffende Chemikalie erlassen wurde.

Important

▶ Avant utilisation

Ce rasoir est utilisable sur peau sèche ou peau mouillée avec du gel de rasage. Vous pouvez utiliser ce rasoir étanche sous la douche et le nettoyer sous l'eau. Le symbole suivant indique un rasoir mouillé. Ce symbole signifie que la partie du rasoir qui est tenue à la main peut être utilisée dans un bain ou sous la douche.



Essayez le rasage mouillé au gel pendant un minimum de trois semaines et vous verrez la différence! Il vous faudra un peu de temps pour vous habituer à votre rasoir Panasonic sec/mouillé car votre peau et votre barbe ont besoin d'un mois environ pour s'adapter à une nouvelle méthode de rasage.

▶ Utilisation du rasoir

Attention - La grille de protection est très fine et peut être endommagée en cas d'utilisation incorrecte. Vérifiez que la grille n'est pas endommagée avant d'utiliser le rasoir. N'utilisez pas le rasoir si la grille est endommagée car vous pourriez vous couper la peau.

▶ Chargement du rasoir

N'utilisez pas un adaptateur de charge autre que celui prévu pour ce modèle (RE7-52). Branchez l'adaptateur dans une prise secteur qui n'est pas humide et manipulez-le en ayant les mains sèches. Le rasoir pourrait dégager de la chaleur lors de son utilisation et de son chargement. Ceci est tout à fait normal. Ne chargez pas le rasoir dans un endroit où il sera exposé à la lumière directe du soleil ou à une autre source de chaleur.

La température adéquate pour le chargement est 0-35 °C.

Le cordon fourni ne peut pas être remplacé. S'il est endommagé, l'appareil doit être mis au rebut.

▶ Nettoyage du rasoir

Avertissement - Retirez le rasoir de l'adaptateur de charge avant de nettoyer ce dernier, afin de ne pas vous électrocuter.

Si vous nettoyez le rasoir à l'eau, n'utilisez pas d'eau salée ni d'eau chaude. Ne laissez pas tremper le rasoir dans l'eau trop longtemps. Nettoyez-le avec un chiffon trempé dans de l'eau savonneuse. N'utilisez pas de solvant, de benzène ou d'alcool.

▶ Rangement du rasoir

Retirez le rasoir de l'adaptateur de charge avant de le ranger. Cet appareil n'a pas été conçu pour être utilisé par des personnes (enfants y compris) souffrant d'un handicap physique, sensoriel ou mental, ou ne disposant pas de l'expérience et des connaissances nécessaires à une utilisation sûre, à moins qu'elles aient reçu toutes les consignes requises par la personne responsable de leur sécurité quant à l'utilisation de l'appareil. Surveillez les enfants, afin de vous assurer qu'ils ne jouent pas avec l'appareil. Conservez et rangez ces instructions dans un endroit sûr.

Spécifications

Source d'alimentation : Voir la plaque signalétique sur le produit.

Tension du moteur : 1,2 V CC

Temps de chargement : 8 heures

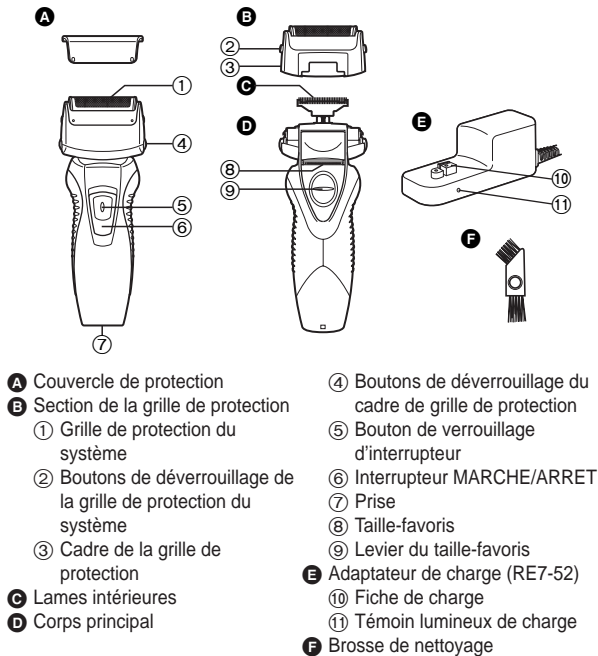
Ce produit est destiné à une utilisation domestique uniquement.

Bruit produit ;

en mode "rasoir" : 59 dB (A) référence 1 pW)

en mode "tondeuse" : 63 dB (A) référence 1 pW)

Identification des pièces



Charge

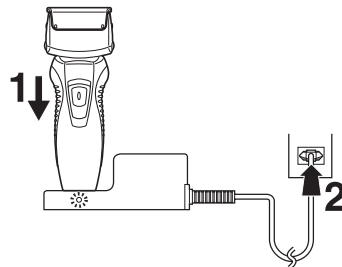
Charge

Réalisez les étapes suivantes pour charger le rasoir s'il paraît perdre de la vitesse.

Vous pouvez charger complètement le rasoir en 8 heures.

- Une pleine charge permettra d'effectuer environ 7 rasages de 3 minutes chacun.

1 Eteignez le rasoir et placez-le sur l'adaptateur de charge de la façon indiquée.

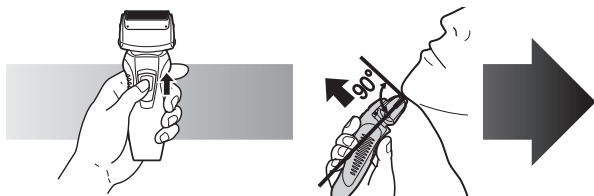


2 Branchez l'adaptateur à la prise secteur.

- Le témoin lumineux de charge s'allume et reste allumé jusqu'à ce que le rasoir soit retiré de l'adaptateur de charge.

Se raser

Utilisation du rasoir



1 Appuyez sur le bouton de verrouillage de l'interrupteur et faites glisser l'interrupteur **MARCHE/ARRET** vers le haut.

2 Tenez le rasoir comme illustré ci-dessus et rasez-vous.

- Commencez à vous raser en appuyant légèrement sur votre visage. Tendez votre peau à l'aide de l'autre main et faites des allers-retours en direction de la barbe. Vous pouvez appuyer un peu plus au fur et à mesure que votre peau s'habitue au rasoir. Néanmoins, le fait d'appuyer très fort n'augmente pas l'efficacité du rasage.

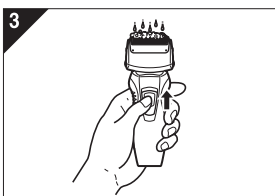
► Utilisation du taille-favoris

Faites glisser le levier du taille-favoris vers le haut. Positionnez le taille-favoris à angle droit sur votre peau et descendez pour tailler vos favoris.



Nettoyer

Nettoyer



1. Retirez le rasoir de l'adaptateur de charge.

2. Nettoyez la grille de protection avec de l'eau savonneuse.

3. Allumez le rasoir.

4. Éteignez le rasoir après environ 10-20 secondes.

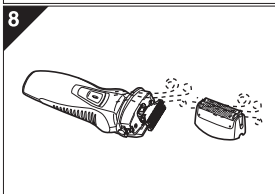
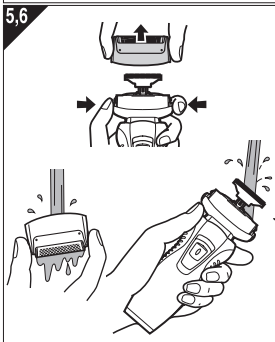
5. Retirez la section de la grille de protection et allumez le rasoir.

6. Nettoyez le rasoir et la section de la grille de protection avec de l'eau courante.

7. Essuyez toute trace d'eau à l'aide d'un chiffon sec.

8. Faites sécher la section de la grille de protection et le rasoir complètement.

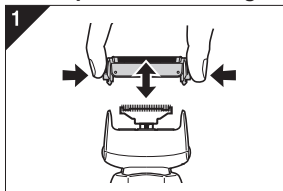
9. Fixez la section de la grille de protection au rasoir.



Remplacement de la grille de protection et de la lame intérieure

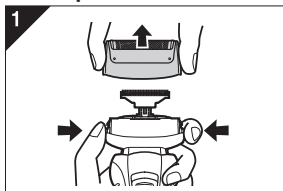
grille de protection du système	une fois par an
lame intérieure du système	une fois tous les deux ans

► Remplacement de la grille de protection

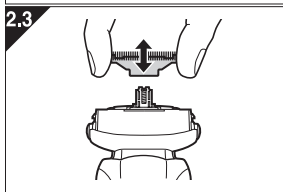


1. Appuyez sur les boutons et soulevez comme indiqué sur l'illustration.
2. Insérez la grille de protection du système en l'abaissant jusqu'à ce qu'elle émette un "clac".

► Remplacement des lames intérieures

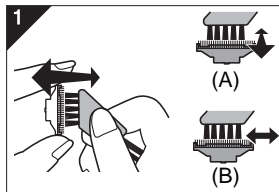


1. Appuyez sur les boutons de déverrouillage de la grille de protection et soulevez cette dernière vers le haut comme indiqué sur l'illustration.
2. Retirez les lames intérieures, une à la fois comme indiqué sur l'illustration.



- Ne touchez pas le fil (partie métallique) des lames intérieures pour ne pas vous blesser les mains.
3. Insérez les lames intérieures, une à la fois, jusqu'à ce qu'elles émettent un "clac" comme indiqué sur l'illustration.

Nettoyage avec la brosse

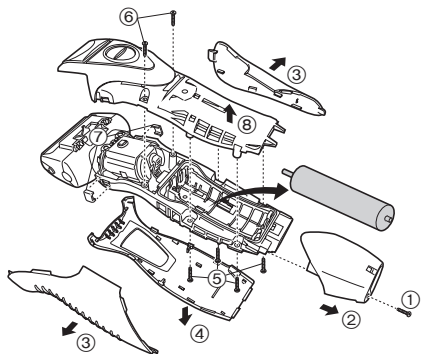


1. Nettoyez les lames intérieures à l'aide de la brosse courte en brossant dans le sens (A). Nettoyez la grille de protection, le corps du rasoir et le taille-favoris à l'aide de la brosse longue.
 - Ne brossez pas avec la brosse courte dans le sens (B) car cela endommagera les lames intérieures et affectera leur efficacité.
 - N'utilisez pas la brosse courte pour nettoyer la grille de protection.

Retrait de la batterie rechargeable intégrée

Retirez la batterie rechargeable intégrée avant de mettre le rasoir au rebut. Veuillez vous assurer de vous débarrasser de la batterie dans un endroit prévu à cet effet, comme un déchèterie. Ne démontez pas et ne remettez pas la batterie en place pour utiliser à nouveau le rasoir. Cela pourrait entraîner un incendie ou une électrocution. Faites-la remettre en place dans un centre de service agréé.

- Retirez le rasoir de l'adaptateur de charge avant de retirer la batterie.
- Effectuez les étapes de ① à ⑧, surélevez la batterie, et retirez-la.



Protection de l'environnement et recyclage des matériaux

Ce rasoir contient une batterie au nickel-métal-hydrure.

Veuillez vous assurer que la batterie est mise au rebut dans un endroit prévu à cet effet, comme un déchetterie.

Avis aux utilisateurs concernant la collecte et l'élimination des piles et des appareils électriques et électroniques usagés



Apposé sur le produit lui-même, sur son emballage, ou figurant dans la documentation qui l'accompagne, ce pictogramme indique que les piles et appareils électriques et électroniques usagés doivent être séparés des ordures ménagères.

Afin de permettre le traitement, la valorisation et le recyclage adéquats des piles et des appareils usagés, veuillez les porter à l'un des points de collecte prévus, conformément à la législation nationale en vigueur ainsi qu'aux directives 2002/96/CE et 2006/66/CE.

En éliminant piles et appareils usagés conformément à la réglementation en vigueur, vous contribuez à prévenir le gaspillage de ressources précieuses ainsi

qu'à protéger la santé humaine et l'environnement contre les effets potentiellement nocifs d'une manipulation inappropriée des déchets.

Pour de plus amples renseignements sur la collecte et le recyclage des piles et appareils usagés, veuillez vous renseigner auprès de votre mairie, du service municipal d'enlèvement des déchets ou du point de vente où vous avez acheté les articles concernés.

Le non-respect de la réglementation relative à l'élimination des déchets est passible d'une peine d'amende.



Pour les utilisateurs professionnels au sein de l'Union européenne

Si vous souhaitez vous défaire de pièces d'équipement électrique ou électronique, veuillez vous renseigner directement auprès de votre détaillant ou de votre fournisseur.

[Information relative à l'élimination des déchets dans les pays extérieurs à l'Union européenne]

Ce pictogramme n'est valide qu'à l'intérieur de l'Union européenne. Pour connaître la procédure applicable dans les pays hors Union Européenne, veuillez vous renseigner auprès des autorités locales compétentes ou de votre distributeur.



Note relative au pictogramme à apposer sur les piles (voir les 2 exemples ci-contre)

Le pictogramme représentant une poubelle sur roues barrée d'une croix est conforme à la réglementation. Si ce pictogramme est combiné avec un symbole chimique, il remplit également les exigences posées par la Directive relative au produit chimique concerné.

Importante

► Prima dell'uso

Il rasoio Wet/Dry può essere utilizzato per la rasatura con schiuma da barba o per la rasatura a secco. È possibile utilizzare il rasoio impermeabile sotto la doccia e pulirlo con acqua. Di seguito è mostrato il simbolo di rasatura umida. Questo simbolo indica che il componente portatile può essere utilizzato in una vasca da bagno o sotto la doccia.



Per notare la differenza, è necessario utilizzare il metodo di rasatura umida con la schiuma da barba per almeno tre settimane. È necessario un po' di tempo per abituarsi al rasoio Panasonic Wet/Dry perché la pelle e la barba richiedono circa un mese per adattarsi al nuovo metodo di rasatura.

► Utilizzo del rasoio

Attenzione - La lamina esterna è molto sottile e può danneggiarsi se non viene utilizzata correttamente. Prima di utilizzare il rasoio, verificare che la lamina non sia danneggiata. Non utilizzare il rasoio se la lamina o altri componenti sono danneggiati, poiché vi è il rischio di tagliarsi.

► Ricarica del rasoio

Non utilizzare un adattatore di carica diverso da quello designato specificatamente per questo modello (RE7-52). Collegare l'adattatore ad una presa a parete nella quale non sia presente umidità e maneggiarlo con le mani asciutte. L'apparecchio potrebbe riscaldarsi durante l'uso e la ricarica. Tuttavia, ciò non indica un malfunzionamento. Non caricare l'apparecchio in luoghi in cui possa essere esposto alla luce diretta del sole o ad altre fonti di calore. La temperatura ambiente consigliata per la ricarica è 0-35 °C. Il cavo di alimentazione non può essere sostituito. Se il cavo è danneggiato, l'apparecchio dovrà essere rottamato.

► Pulizia del rasoio

Avviso - Prima di procedere con la pulizia, rimuovere il rasoio dall'adattatore di carica per evitare scosse elettriche. Se si pulisce il rasoio con acqua, non utilizzare acqua salata o calda. Non immergere il rasoio nell'acqua per un lungo periodo di tempo. Pulire il rasoio strofinandolo con un panno inumidito con acqua e sapone. Non utilizzare solventi, benzina o alcol.

► Conservazione del rasoio

Rimuovere il rasoio dall'adattatore di carica quando lo si ripone nella scatola. Questo apparecchio non è stato ideato per essere utilizzato da persone (compresi bambini) con capacità fisiche, sensoriali o mentali ridotte o prive dell'esperienza o delle conoscenze necessarie, se non sotto lo stretto controllo o previa istruzione sull'uso dell'apparecchio da parte di una persona responsabile della loro sicurezza. I bambini devono essere sempre sotto lo stretto controllo di un adulto, per evitare che facciano un utilizzo errato dell'apparecchio. Conservare le istruzioni in un luogo sicuro.

SPECIFICHE

Alimentazione: Vedere l'etichetta del prodotto.

Tensione motore: 1,2 V CC

Tempo di carica: 8 ore

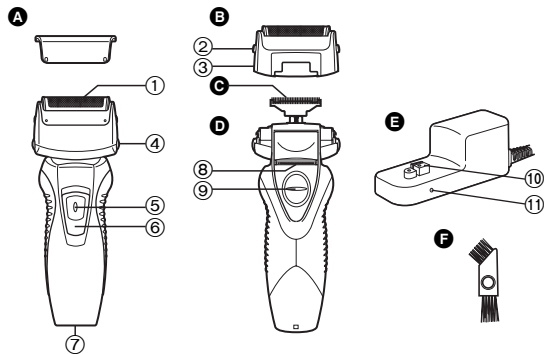
Il prodotto è progettato solo per uso domestico.

Rumore acustico nell'aria:

In modalità di rasatura: 59 (dB (A) re 1 pW)

In modalità tagliabasette: 63 (dB (A) re 1 pW)

Identificazione Parti



- A** Coperchio protettivo
- B** Sezione lamina esterna
 - ① Lamina esterna del sistema
 - ② Tasti di rilascio lamina esterna del sistema
 - ③ Struttura lamina
- C** Lame interne
- D** Corpo principale
 - ④ Tasti di rilascio struttura lamina
 - ⑤ Tasto di blocco dell'interruttore
 - ⑥ Interruttore di accensione/spengimento
 - ⑦ Presa
 - ⑧ Tagliabasette
 - ⑨ Impugnatura tagliabasette
- E** Adattatore di carica (RE7-52)
 - ⑩ Spina di carica
 - ⑪ Indicatore luminoso di carica
- F** Spazzola per pulizia

Ricarica

Ricarica

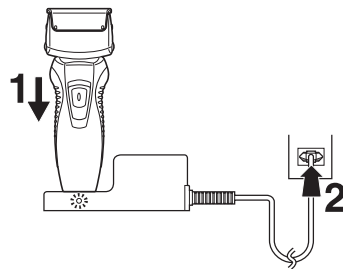
Eeguire i seguenti passaggi per caricare il rasoio se esso sembra aver perso velocità.

E' possibile caricare completamente il rasoio in 8 ore.

- Una ricarica completa garantisce circa 7 rasature di 3 minuti ciascuna.

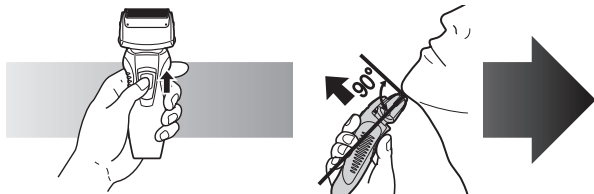
1 Spegner il rasoio e inserirlo nell'adattatore di carica come illustrato.

2 Collegare l'adattatore alla presa a parete.



- La spia di carica rimane accesa finché il rasoio non è rimosso dall'adattatore di carica.

Utilizzo del rasoio



1 Premere il tasto di blocco dell'interruttore e far scorrere l'interruttore di accensione/spengimento verso l'alto.

2 Tenere il rasoio come mostrato sopra ed eseguire la rasatura.

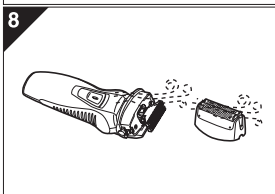
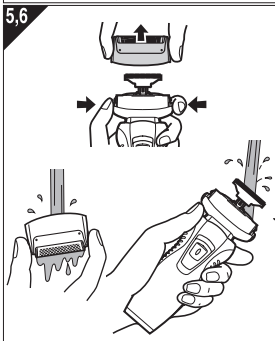
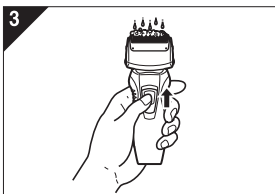
- Iniziare a rasarsi applicando una leggera pressione sul viso. Tendere la pelle con la mano libera e spostare il rasoio in avanti e indietro in base alla direzione della barba. È possibile aumentare leggermente la pressione applicata man mano che la pelle si abitua al rasoio. Applicando una pressione eccessiva il risultato della rasatura non migliora.

► Utilizzo del tagliabasette

Far scorrere l'impugnatura del tagliabasette verso l'alto. Posizionare il rasoio in modo da formare un angolo retto rispetto alla pelle e spostarlo verso il basso per tagliare le basette.



Pulizia

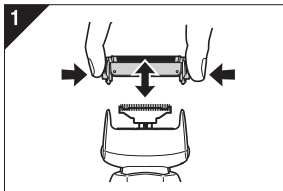


1. Rimuovere il rasoio dall'adattatore di carica.
2. Applicare del sapone e dell'acqua sulla lamina esterna.
3. Accendere il rasoio.
4. Spegnerlo il rasoio dopo 10-20 secondi.
5. Rimuovere la sezione della lamina esterna e accendere il rasoio.
6. Pulire il rasoio e la sezione della lamina esterna con acqua corrente.
7. Rimuovere eventuali gocce d'acqua con un panno asciutto.
8. Asciugare bene la sezione lamina esterna e il rasoio.
9. Montare la sezione lamina esterna sul rasoio.

Sostituzione della lamina esterna e della lama interna

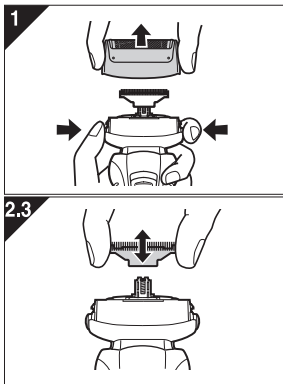
lamina esterna del sistema	una volta all'anno
lama interna	una volta ogni due anni

► Sostituzione della lamina esterna



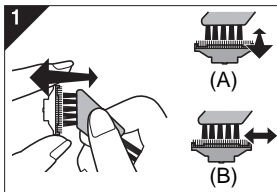
1. Premere i tasti e sollevare verso l'alto come mostrato nell'immagine.
2. Inserire la lamina esterna del sistema premendola verso il basso finché non scatta in posizione.

► Sostituzione delle lame interne



1. Premere i tasti di rilascio del supporto della lamina e sollevare verso l'alto come mostrato nell'immagine.
2. Rimuovere le lame interne una alla volta come mostrato nell'immagine.
 - Non toccare i bordi (parti metalliche) delle lame interne per evitare infortuni alle mani.
3. Inserire le lame interne una alla volta finché non scattano in posizione come mostrato nell'immagine.

Pulizia con la spazzola

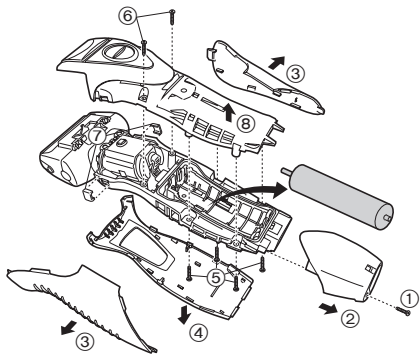


1. Pulire le lame interne muovendo la spazzola corta nella direzione (A). Pulire la lamina esterna, la struttura del rasoio e il tagliabasette mediante la spazzola lunga.
 - Non utilizzare la spazzola corta nella direzione (B) poiché può danneggiare le lame interne ed influire sulla capacità di taglio.
 - Non utilizzare la spazzola corta per pulire la lamina esterna.

Rimozione della batteria ricaricabile incorporata

Rimuovere la batteria ricaricabile incorporata prima di smaltire il rasoio. Assicurarsi che la batteria venga smaltita presso un centro autorizzato, se presente nel proprio Paese di residenza. Non smontare o sostituire la batteria, in modo da poter utilizzare nuovamente il rasoio, poiché possono verificarsi incendi o scosse elettriche. Sostituirla presso un centro di assistenza autorizzato.

- Prima di rimuovere la batteria, rimuovere il rasoio dall'adattatore di carica.
- Eseguire i passi da ① a ⑧ e sollevare la batteria, quindi rimuoverla.



Per la salvaguardia dell'ambiente e il riciclo dei materiali

Questo rasoio contiene una batteria all'idruro di nichel.
Assicurarsi che la batteria venga smaltita presso un centro autorizzato, se presente nel proprio Paese di residenza.

Informazioni per gli utenti sulla raccolta e l'eliminazione di vecchie apparecchiature e batterie usate



Questi simboli sui prodotti, sull'imballaggio, e/o sulle documentazioni o manuali accompagnanti i prodotti indicano che i prodotti elettrici, elettronici e le batterie usate non devono essere buttati nei rifiuti domestici generici.

Per un trattamento adeguato, recupero e riciclaggio di vecchi prodotti e batterie usate, vi preghiamo di portarli negli appositi punti di raccolta, secondo la legislazione vigente nel vostro Paese e le Direttive 2002/96/EC e 2006/66/EC.

Smaltendo correttamente questi prodotti e le batterie, contribuirete a salvare importanti risorse e ad evitare i potenziali effetti negativi sulla salute umana e

sull'ambiente che altrimenti potrebbero verificarsi in seguito ad un trattamento inappropriato dei rifiuti. Per ulteriori informazioni sulla raccolta e sul riciclaggio di vecchi prodotti e batterie, vi preghiamo di contattare il vostro comune, i vostri operatori per lo smaltimento dei rifiuti o il punto vendita dove avete acquistato gli articoli. Sono previste e potrebbero essere applicate sanzioni qualora questi rifiuti non siano stati smaltiti in modo corretto ed in accordo con la legislazione nazionale.



Per utenti commerciali nell'Unione Europea

Se desiderate eliminare apparecchiature elettriche ed elettroniche, vi preghiamo di contattare il vostro commerciante od il fornitore per maggiori informazioni.

[Informazioni sullo smaltimento rifiuti in altri Paesi fuori dall'Unione Europea]

Questi simboli sono validi solo all'interno dell'Unione Europea. Se desiderate smaltire questi articoli, vi preghiamo di contattare le autorità locali od il rivenditore ed informarvi sulle modalità per un corretto smaltimento.



Nota per il simbolo delle batterie (esempio con simbolo chimico riportato sotto il simbolo principale):

Questo simbolo può essere usato in combinazione con un simbolo chimico; in questo caso è conforme ai requisiti indicati dalla Direttiva per il prodotto chimico in questione.

Belangrijk

► Voor gebruik

Dit nat-/droogscheerapparaat is zowel geschikt voor droog scheren als voor nat scheren met scheerzeep. Met dit geheel vochtbestendige scheerapparaat kunt u zich onder de douche scheren. Het apparaat kan gewoon onder de kraan worden gereinigd. Hieronder wordt het symbool van natscheerapparaat afgebeeld. Dit symbool betekent dat het handgedeelte kan worden gebruikt in bad of in de douche.



Scheer uzelf gedurende ten minste drie weken met scheerzeep en merk het verschil. Neem de tijd om te wennen aan uw Panasonic nat-/droogscheerapparaat. Uw huid en baard hebben ongeveer een maand nodig om zich aan te passen aan een nieuwe manier van scheren.

► Gebruik van het scheerapparaat

Opgelet - het scheerblad is erg dun en kan worden beschadigd door verkeerd gebruik. Controleer of het scheerblad niet beschadigd is voordat u het scheerapparaat gebruikt. Om verwondingen te voorkomen, mag u het scheerapparaat niet gebruiken als het scheerblad beschadigd is.

► Het scheerapparaat opladen

Gebruik geen andere oplader dan specifiek bedoeld voor dit model (RE7-52). Sluit de adapter aan op een stopcontact op een plaats zonder vocht en raak de adapter enkel aan met droge handen. Het scheerapparaat kan warm worden tijdens het gebruik en het opladen. Dit is normaal. Laad het scheerapparaat niet op op een plaats waar het blootstaat aan direct zonlicht of andere warmtebronnen. De geschikte omgevingstemperatuur voor het opladen ligt tussen 0 en 35 °C.

Het meegeleverde snoer kan niet worden vervangen. Als het snoer beschadigd is, dient het apparaat vernietigd te worden.

► Het scheerapparaat schoonmaken

Waarschuwing: haal het scheerapparaat uit de oplaadadapter voordat u het schoonmaakt, om een elektrische schok te voorkomen.

Als u het scheerapparaat met water schoonmaakt, gebruik dan geen zout water of heet water. Dompel het scheerapparaat niet voor een lange periode onder water. Reinig het apparaat met een doek en een sopje Gebruik geen thinner, benzine of alcohol.

► Het scheerapparaat opbergen

Haal het scheerapparaat uit de oplaadadapter wanneer u deze opbergt. Dit apparaat is niet bestemd voor gebruik door personen (inclusief kinderen) met beperkte fysieke, sensorische of mentale capaciteiten, of een gebrek aan ervaring en kennis, tenzij ze supervisie of aanwijzingen hebben gekregen betreffende het gebruik van het apparaat door een persoon die instaat voor hun veiligheid. Kinderen moeten onder toezicht worden gehouden om er zeker van te zijn dat ze niet met het apparaat spelen. Bewaar deze handleiding op een veilige plaats.

TECHNISCHE GEGEVENS

Stroomvoorziening: Zie het naamplaatje op het product.

Motorspanning: 1,2 V DC

Opladetiijd: 8 uur

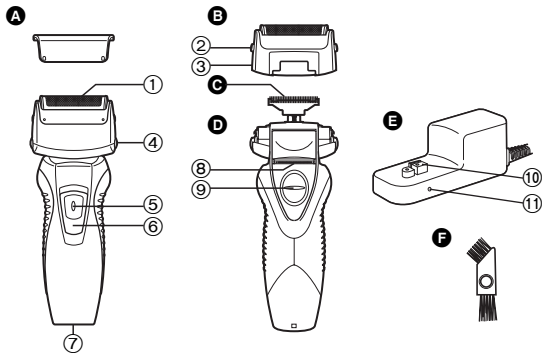
Dit product is uitsluitend bedoeld voor huishoudelijk gebruik.

Door de lucht verspreid akoestisch geluid:

bij gebruik van scheerapparaat: 59 (dB (A) re 1 pW)

bij gebruik van tondeuse: 63 (dB (A) re 1 pW)

De onderdelen



- | | |
|---|----------------------------------|
| A Beschermkap | 5 Schakelaarvergrendeling |
| B Scheerkop | 6 UIT/AAN-schakelaar |
| 1 Scheerbladensysteem | 7 Apparaataansluiting |
| 2 Ontgrendelknoppen voor scheerbladensysteem | 8 Tondeuse |
| 3 Scheerbladhouder | 9 Tondeusegreep |
| C Messenblokken | E Oplaadadapter (RE7-52) |
| D Behuizing | 10 Oplaadstekker |
| 4 Ontgrendelknoppen voor scheerbladhouder | 11 Opladlampje |
| | F Reinigingsborsteltje |

Opladen

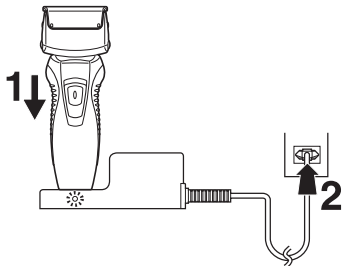
Opladen

Voer de volgende stappen uit om het scheerapparaat op te laden als de snelheid afneemt.

U kunt het scheerapparaat in 8 uur volledig opladen.

- Met een volledig opgeladen batterij zijn ongeveer 7 scheerbeurten van 3 minuten mogelijk.

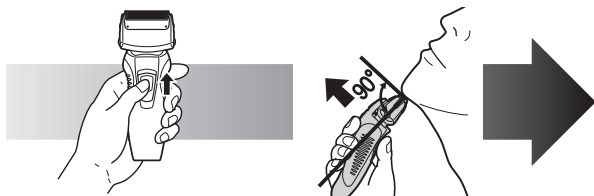
1 Zet het scheerapparaat uit en plaats deze in de oplaadadapter, zoals afgebeeld.



2 Sluit de adapter aan op een stopcontact.

- Het laad indicatielampje brandt en blijft aan totdat het scheerapparaat uit de oplaadadapter gehaald wordt.

Gebruik van het scheerapparaat



- 1** Druk de schakelaarvergrendeling in en schuif de UIT/AAN-schakelaar omhoog.
- 2** Houd het scheerapparaat vast zoals hierboven wordt getoond en begin te scheren.

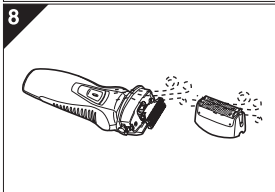
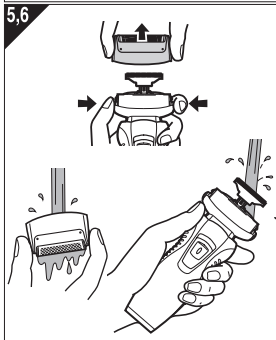
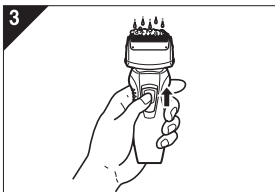
• Zet in het begin weinig druk bij het scheren. Trek met uw vrije hand de huid strak en beweeg het scheerapparaat op en neer in de richting van de baardgroei. Naarmate uw huid meer gewend raakt aan dit scheerapparaat, kunt u geleidelijk iets meer druk uitoefenen. Door veel druk te zetten, bereikt u echter geen gladder scheerresultaat.

► Gebruik van de tondeuse

Schuif de tondeusegreep omhoog. Plaats de tondeuse onder een rechte hoek tegen uw huid en beweeg ze omlaag om uw bakkebaarden af te scheren.



Reinigen

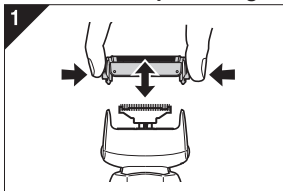


1. Haal het scheerapparaat uit de oplaadadapter.
2. Breng wat handzeep en water aan op het scheerblad.
3. Zet het scheerapparaat aan.
4. Zet het scheerapparaat uit na 10-20 seconden.
5. Verwijder de scheerkop en zet het scheerapparaat aan.
6. Maak het scheerapparaat en de scheerkop schoon met stromend water.
7. Veeg waterdruppels weg met een droge doek.
8. Laat de scheerkop en het scheerapparaat volledig drogen.
9. Plaats de scheerkop op het scheerapparaat.

De scheerkop en het messenblok vervangen

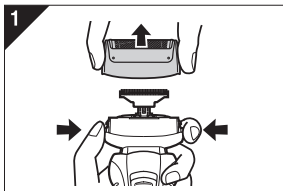
scheerbladensysteem	eenmaal per jaar
messenblokken	eens om de twee jaar

► De scheerkop vervangen

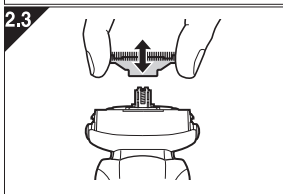


1. Druk op de knoppen en trek het scheerbladensysteem omhoog zoals wordt getoond.
2. Druk het nieuwe scheerbladensysteem op zijn plaats tot het vastklikt.

► De messenblokken vervangen

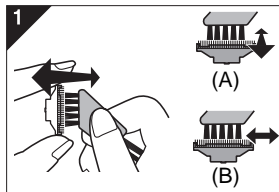


1. Druk op de knoppen en trek de scheerkop omhoog, zoals afgebeeld.
2. Verwijder de messenblokken één voor één zoals wordt getoond.
 - Raak de randen (metalen delen) van de messenblokken niet aan, om verwondingen aan uw hand te voorkomen.



3. Druk de messenblokken één voor één op hun plaats tot ze vastklikken zoals wordt getoond.

Reinigen met het borsteltje

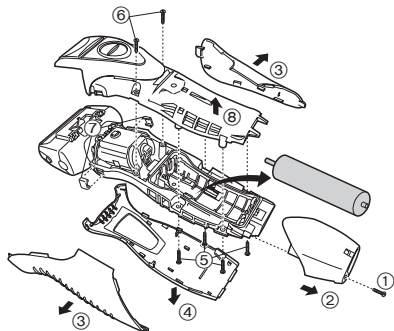


1. Reinig de messenblokken met de korte zijde van het borsteltje door het in richting (A) te bewegen. Maak de scheerkop, de behuizing van het scheerapparaat en de tondeuse schoon met de lange zijde van het borsteltje.
 - Beweeg de korte zijde van het borsteltje niet in richting (B), want zo beschadigt u de messenblokken en worden ze minder scherp.
 - Gebruik de korte zijde van het borsteltje niet om de scheerkop schoon te maken.

De ingebouwde oplaadbare batterij verwijderen

Verwijder de ingebouwde oplaadbare batterij voordat u het scheerapparaat weggooit. Lever de batterij in op een speciaal daarvoor bestemd verzamelpunt, indien er één is. U mag de batterij niet uit elkaar halen of vervangen om het scheerapparaat opnieuw te gebruiken. Dit kan brand of een elektrische schok veroorzaken. Laat de batterij vervangen in een erkend onderhoudscentrum.

- Haal het scheerapparaat uit de oplaadadapter wanneer u de batterij verwijderd.
- Voer stappen ① t/m ⑧ uit, hef de batterij op en verwijder ze.



Bij dit produkt zijn batterijen geleverd. Wanneer deze leeg zijn, moet u ze niet weggooien maar inleveren als KCA.



Bescherming van het milieu en hergebruik van materialen

Dit scheerapparaat bevat een nikkelmetaal hydride batterij. Zorg ervoor dat de batterij op een speciaal daarvoor bestemd verzamelpunt, indien er één is in uw land, wordt ingeleverd.

Informatie voor gebruikers betreffende het verzamelen en verwijderen van oude uitrustingen en lege batterijen



Deze symbolen op de producten, verpakkingen, en/of begeleidende documenten betekenen dat gebruikte elektrische en elektronische producten en batterijen niet met het algemene huishoudelijke afval gemengd mogen worden.

Voor een correcte behandeling, recuperatie en recyclage van oude producten en lege batterijen moeten zij naar de bevoegde verzamelpunten gebracht

worden in overeenstemming met uw nationale wetgeving en de Richtlijnen 2002/96/EC en 2006/66/EC.

Door deze producten en batterijen correct te verwijderen draagt u uw steentje bij tot het beschermen van waardevolle middelen en tot de preventie van potentiële negatieve effecten op de gezondheid van de mens en op het milieu die anders door een onvakkundige afvalverwerking zouden kunnen ontstaan.

Voor meer informatie over het verzamelen en recyclen van oude producten en batterijen, gelieve contact op te nemen met uw plaatselijke gemeente, uw afvalverwijderingsdiensten of de winkel waar u de goederen gekocht hebt.

Voor een niet-correcte verwijdering van dit afval kunnen boetes opgelegd worden in overeenstemming met de nationale wetgeving.



Voor zakengebruikers in de Europese Unie

Indien u elektrische en elektronische uitrusting wilt verwijderen, neem dan contact op met uw dealer voor meer informatie.

[Informatie over de verwijdering in andere landen buiten de Europese Unie]

Deze symbolen zijn enkel geldig in de Europese Unie. Indien u wenst deze producten te verwijderen, neem dan contact op met uw plaatselijke autoriteiten of dealer, en vraag informatie over de correcte wijze om deze producten te verwijderen.



Cd

Opmerking over het batterijsymbool (beneden twee voorbeelden):

Dit symbool kan gebruikt worden in verbinding met een chemisch symbool. In dat geval wordt de eis, vastgelegd door de Richtlijn voor de betrokken chemische producten vervuld.

Importante

► Antes de utilizarlo

Esta afeitadora en Mojado/Seco puede utilizarse para afeitado en mojado con espuma o para afeitado en seco. Puede utilizar esta afeitadora impermeable bajo la ducha y limpiarla con agua. El siguiente es el símbolo de la afeitadora en mojado. El símbolo indica que el dispositivo manual puede utilizarse en un baño o ducha.



Afeitese con espuma durante tres semanas y observe la diferencia. Su afeitadora Panasonic en Mojado/Seco requiere algo de tiempo para ajustarse debido a que su piel y barba necesitan alrededor de un mes para acostumbrarse a un nuevo método de afeitado.

► Utilización de la afeitadora

Precaución - La lámina exterior es muy fina y puede dañarse si no se utiliza correctamente. Compruebe que la lámina no esté dañada antes de utilizar la afeitadora. No utilice la afeitadora si la lámina o algún otro elemento está dañado, ya que podría cortarse la piel.

► Carga de la afeitadora

No utilice ningún adaptador de carga que no sea el que se diseñó específicamente para este modelo (RE7-52). Enchufe el adaptador en una toma de corriente doméstica donde no haya humedad y manéjela con las manos secas. El aparato podría calentarse durante su uso y durante la carga. Sin embargo, esto no supone una avería. No cargue el aparato en un lugar donde pueda estar expuesto a la luz solar directa o a otras fuentes de calor.

La temperatura ambiente adecuada para la carga es de 0-35 °C. El cable de alimentación no se puede sustituir. Si el cable se daña, el aparato se debe desechar.

► Limpieza de la afeitadora

Advertencia- Quite la afeitadora del adaptador de carga antes de

limpiarla para evitar descargas eléctricas.

Si limpia la afeitadora con agua, no utilice agua salada ni agua caliente. No moje la afeitadora con agua durante un largo periodo de tiempo. Frótelas con un paño humedecido en agua jabonosa. No utilice disolventes, bencina ni alcohol.

► Guardado de la afeitadora

Quite la afeitadora del adaptador de carga cuando la guarde. Este aparato no debe ser utilizado por personas (incluyendo niños) con capacidades físicas, sensoriales o mentales reducidas, o con falta de conocimiento y experiencia, a menos que se encuentren bajo supervisión o bajo instrucciones sobre el uso del aparato de una persona responsable de la seguridad. Supervise a los niños pequeños para asegurarse de que no se encuentren próximos al aparato. Guarde estas instrucciones de operación en un lugar seguro.

ESPECIFICACIONES

Fuente de alimentación: Ver placa identificatoria sobre el producto.

Voltaje del motor: 1,2 V DC

Tiempo de carga: 8 horas

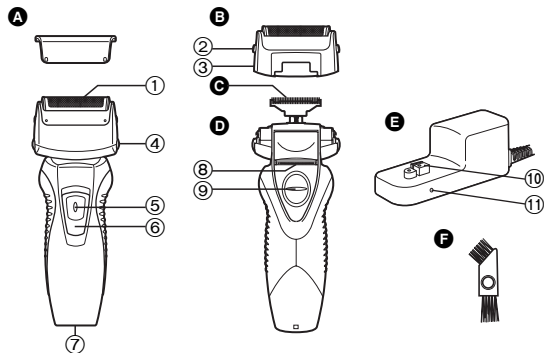
Este producto está destinado solamente para su uso doméstico.

Ruido Acústico Aéreo;

en el modo de afeitado: 59 (dB (A) ref 1 pW)

en el modo de recortado: 63 (dB (A) ref 1 pW)

Identificación de las partes



- A** Tapa protectora
- B** Sección de la lámina exterior
 - ① Lámina exterior del sistema
 - ② Botones de liberación de la lámina exterior del sistema
 - ③ Marco de la lámina
- C** Cuchillas internas
- D** Cuerpo principal
 - ④ Botones de liberación del marco de la lámina
 - ⑤ Botón de bloqueo del Interruptor
 - ⑥ Interruptor Apagado/Encendido
 - ⑦ Conexión del aparato
 - ⑧ Cortapatillas
 - ⑨ Mango del cortapatillas
- E** Adaptador de carga (RE7-52)
 - ⑩ Enchufe de carga
 - ⑪ Lámpara indicadora de carga
- F** Escobilla de limpieza

Carga

Carga

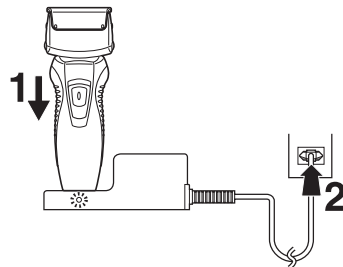
Cumpla con los siguientes pasos para cargar la afeitadora si parece perder la velocidad.

Puede cargar completamente la afeitadora en 8 horas.

- Una carga completa proporcionará suficiente alimentación durante 7 afeitadas de 3 minutos cada una.

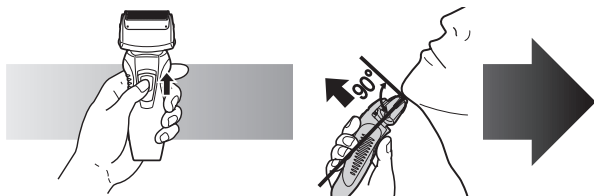
1 Apague la afeitadora e insértela en el adaptador de carga según se muestra en la ilustración.

2 Enchufe el adaptador en una toma de corriente doméstica.



- La lámpara indicadora de carga se ilumina y permanece así hasta que se quita la afeitadora del adaptador de carga.

Utilización de la afeitadora



- 1** Pulse el botón de bloqueo del interruptor y deslice el interruptor de Apagado/Encendido hacia arriba.
- 2** Sujete la afeitadora como se muestra anteriormente y aféitese.

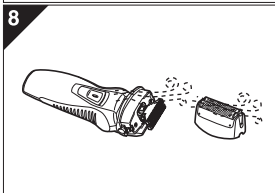
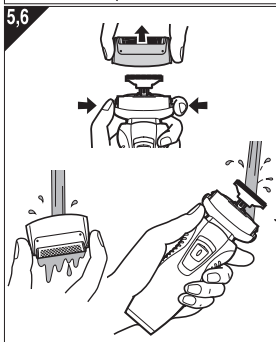
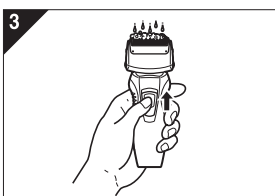
• Comience a afeitarse aplicando una suave presión sobre la cara. Estire la piel con la mano libre y mueva la afeitadora hacia delante y atrás en la dirección de la barba. Puede incrementar la presión a medida que la piel se acostumbre a la afeitadora. Aplicar una presión excesiva no proporciona un afeitado más apurado.

► Utilización del cortapatillas

Deslice el mango del cortapatillas hacia arriba. Colóquelo en ángulo recto con su piel y muévelo hacia abajo para recortar las patillas.



Limpieza

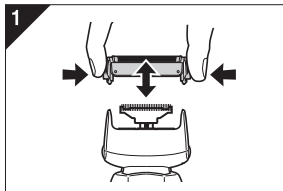


1. Quite la afeitadora del adaptador de carga.
2. Aplique jabón de manos y un poco de agua a la lámina exterior.
3. Encienda la afeitadora.
4. Apague la afeitadora tras 10-20 segundos.
5. Retire la sección de la lámina exterior y encienda la afeitadora.
6. Limpie la afeitadora y la sección de la lámina exterior con agua corriente.
7. Limpie las gotas de agua con un paño seco.
8. Seque completamente la sección de la lámina exterior y la afeitadora.
9. Monte la sección de la lámina exterior en la afeitadora.

Sustitución de la lámina exterior y la cuchilla interna

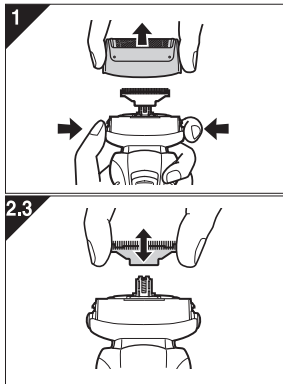
lámina exterior del sistema	una vez al año
cuchilla interna	una vez cada dos años

► Sustitución de la lámina exterior



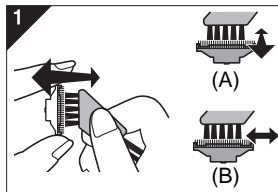
1. Pulse los botones y levántelas hacia arriba como se muestra en la ilustración.
2. Inserte la lámina exterior del sistema empujándola hacia abajo hasta que haga clic.

► Sustitución de las cuchillas internas



1. Pulse los botones de liberación del marco de la lámina y levante la sección de la lámina exterior hacia arriba como se muestra en la ilustración.
2. Retire las cuchillas internas de una en una como se muestra en la ilustración.
 - No toque los bordes (partes de metal) de las cuchillas internas para evitar daños en las manos.
3. Inserte las cuchillas internas de una en una hasta que hagan clic tal y como se muestra en la ilustración.

Limpeza con la escobilla

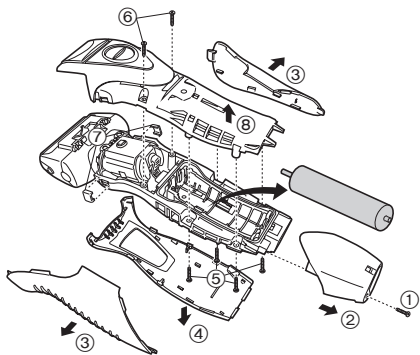


1. Limpie las cuchillas internas usando la escobilla corta moviéndola en dirección (A). Limpie la lámina exterior, el cuerpo de la afeitadora y la recortadora usando la escobilla larga.
 - No mueva la escobilla corta en dirección (B) ya que dañaría las cuchillas internas y afectaría su filo.
 - No utilice la escobilla corta para limpiar la lámina exterior.

Retirar la batería recargable interna

Retire la batería recargable interna antes de deshacerse de la afeitadora. Por favor asegúrese de que la batería sea desechada en algún lugar oficialmente designado si es que existe. No desmantele ni reemplace la batería para utilizar de nuevo la afeitadora. Podría causar fuego o descargas eléctricas. Reemplácela en un centro de servicio autorizado.

- Quite la batería del adaptador de carga cuando la extraiga.
- Lleve a cabo los pasos ① a ⑧ y levante la batería, después retírela.



Para protección ambiental y reciclaje de materiales

Esta afeitadora contiene una batería híbrida de níquel-metal. Por favor asegúrese de que la batería sea desechada en algún lugar oficialmente designado, si es que existe alguno en su país.

Información para Usuarios sobre la Recolección y Eliminación de aparatos viejos y baterías usadas



Estos símbolos en los productos, embalajes y/o documentos adjuntos, significan que los aparatos eléctricos y electrónicos y las baterías no deberían ser mezclados con los desechos domésticos.

Para el tratamiento apropiado, la recuperación y el reciclado de aparatos viejos y baterías usadas, por favor, observe las normas de recolección aplicables, de acuerdo a su legislación nacional y a las Directivas 2002/96/CE y 2006/66/CE.

Al desechar estos aparatos y baterías correctamente, Usted estará ayudando a preservar recursos valiosos y a prevenir cualquier potencial efecto negativo sobre la salud de la humanidad y el medio ambiente que, de lo

contrario, podría surgir de un manejo inapropiado de los residuos.

Para mayor información sobre la recolección y el reciclado de aparatos y baterías viejos, por favor, contacte a su comunidad local, su servicio de eliminación de residuos o al comercio donde adquirió estos aparatos.

Podrán aplicarse penas por la eliminación incorrecta de estos residuos, de acuerdo a la legislación nacional.



Para usuarios empresariales en la Unión Europea

Si usted desea descartar aparatos eléctricos y electrónicos, por favor contacte a su distribuidor o proveedor a fin de obtener mayor información.

[Información sobre la Eliminación en otros Países fuera de la Unión Europea]

Estos símbolos sólo son válidos dentro de la Unión Europea. Si desea desechar estos objetos, por favor contacte con sus autoridades locales o distribuidor y consulte por el método correcto de eliminación.



Nota sobre el símbolo de la batería (abajo, dos ejemplos de símbolos):

Este símbolo puede ser usado en combinación con un símbolo químico. En este caso, el mismo cumple con los requerimientos establecidos por la Directiva para los químicos involucrados.

Vigtigt

► Inden brug

Denne Våd/Tør-barbermaskine kan bruges til våd barbering med barberskum eller til tør barbering. Du kan benytte denne vandtætte barbermaskine under bruseren og rengøre den i vand. Det følgende symbol betyder, at håndholdte dele kan bruges i brusebad eller karbad.



Forkæl dig selv med våde skumbarberinger mindst tre gange om ugen og mærk forskellen. Det kræver lidt tid at vænne sig til din Panasonic Våd/Tør-barbermaskine, da din hud og dit skæg behøver ca. en måned til at vænne sig til en ny barberingsmetode.

► Anvendelse af barbermaskinen

Forsigtig - den ydre kappe er meget tynd og kan blive beskadiget, hvis ikke den anvendes korrekt. Tjek, at kappen ikke er beskadiget inden brug af barbermaskinen. Benyt ikke barbermaskinen, hvis kappe m.v. er beskadiget, da du kan skære din hud.

► Opladning af barbermaskinen

Benyt ikke nogen anden opladeradapter end den, der er designet specifikt til denne model (RE7-52). Sæt adapteren i en stikkontakt, hvor der ikke er fugtighed og håndtør den med tørre hænder. Barbermaskinen kan blive varm under brug og opladning. Dette er ingen fejl. Oplad ikke barbermaskinen på et sted, hvor den vil blive udsat for direkte sollys eller andre varmekilder. Passende omgivelsestemperatur for opladning er 0-35 °C. Ledningen kan ikke udskiftes. Hvis ledningen beskadiges, skal apparatet kasseres.

► Rengøring af barbermaskinen

Advarsel - Fjern barbermaskinen fra opladeradapteren inden rengøring for at forhindre elektrisk stød.

Ved rengøring af barbermaskinen med vand må der ikke bruges

saltvand eller varmt vand. Læg ikke barbermaskinen i blød i vand i længere tid. Tør den af med en klud fugtet med sæbevand. Anvend ikke fortynder, rensbenzin eller sprit.

► Opbevaring af barbermaskinen

Fjern barbermaskinen fra opladeradapteren, når den gemmes væk. Dette apparat er ikke beregnet til brug af personer (inklusive børn) med reducerede fysiske, sansemæssige eller mentale evner eller manglende erfaring eller viden, medmindre de er blevet overvåget eller har modtaget instruktion vedrørende brugen af apparatet af en person, som er ansvarlig for deres sikkerhed. Børn bør overvåges, så man sørger for, at de ikke leger med apparatet. Opbevar disse instruktioner sikkert.

SPECIFIKATIONER

Strømkilde: Se mærkepladen på produktet.

Motorspænding: 1,2 V DC

Opladningstid: 8 timer

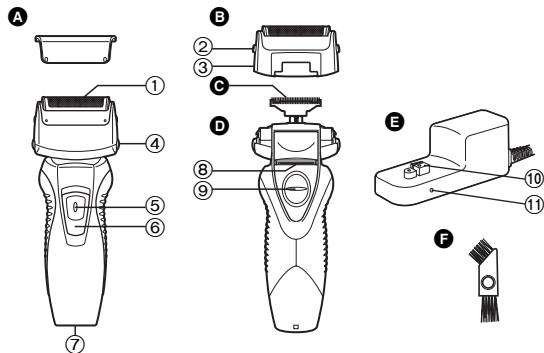
Dette produkt er kun beregnet til privat brug.

Luftbåren akustisk støj;

under barbering: 59 (dB (A) re 1 pW)

under trimning: 63 (dB (A) re 1 pW)

Identifikation af dele



- A** Beskyttelsesdæksel
B Ydre kappe-sektion
① Systemets ydre kappe
② Frigørelsesknapper for systemets ydre kappe
③ Kapperamme
C Indre blade
D Hoveddel
④ Frigørelsesknapper for kapperamme
⑤ Kontaktlåseknop
⑥ OFF/ON-kontakt
⑦ Udstyrstikkontakt
⑧ Trimmer
⑨ Trimmerhåndtag
E Opladeradapter (RE7-52)
⑩ Opladningsstik
⑪ Opladningsindikatorlampe
F Rengøringsbørste

Opladning

Opladning

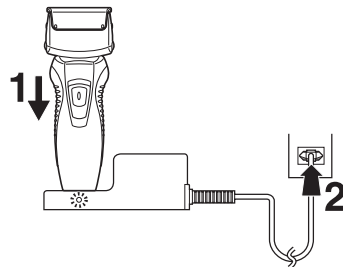
Udfør følgende trin for at oplade barbermaskinen, hvis det virker som om, at den er gået ned i hastighed.

Du kan lade barbermaskinen helt op på 8 timer.

- En fuld opladning vil levere nok strøm til ca. 7 barberinger på 3 minutter hver.

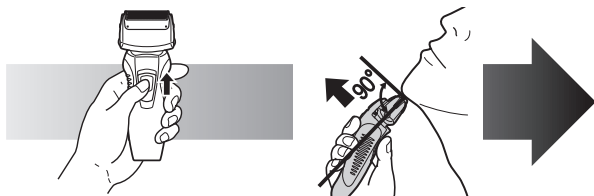
1 Sluk for barbermaskinen og placer den i opladeradapteren som illustreret.

2 Sæt adapterstikket i en stikkontakt.



- Opladningsindikatorlampen lyser og vedbliver med at lyse, indtil barbermaskinen fjernes fra opladeradapteren.

Anvendelse af barbermaskinen



- 1** Tryk kontakt-låseknappen ned og skub OFF/ON-kontakten opad.
- 2** Hold barbermaskinen som illustreret ovenfor og begynd barberingen.

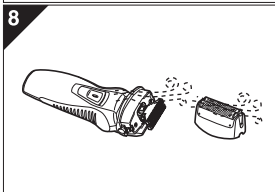
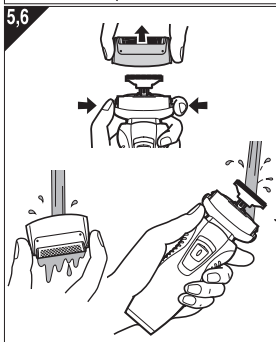
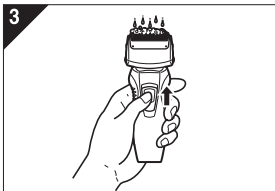
• Start barberingen ved at lægge et blidt tryk mod ansigtet. Stræk din hud ud med den frie hånd og bevæg barbermaskinen frem og tilbage i skæggets retning. Du kan øge trykket, efterhånden som din hud vænner sig til denne barbermaskine. Barberingen bliver ikke tættere ved at lægge ekstra tryk på.

► Brug af trimmeren

Skub trimmerhåndtaget op. Placer den i en ret vinkel mod huden og bevæg den nedad for at trimme dine bakkenbarter.



Rengøring

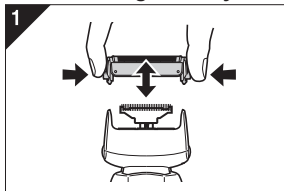


1. Fjern barbermaskinen fra opladeradapteren.
2. Kom håndsæbe og vand på den ydre kappe.
3. Tænd for barbermaskinen.
4. Sluk for barbermaskinen efter 10-20 sekunder.
5. Fjern den ydre kappe-sektion og tænd for barbermaskinen.
6. Rengør barbermaskinen og den ydre kappe-sektion under rindende vand.
7. Tør eventuelle vanddråber af med en tør klud.
8. Tør den ydre kappe-sektion og barbermaskinen til de er helt tørre.
9. Monter den ydre kappe-sektion på barbermaskinen.

Udskiftning af den ydre kappe og det indre blad

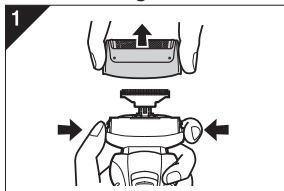
systemets ydre kappe	en gang om året
indre blade	en gang hvert andet år

► Udskiftning af den ydre kappe

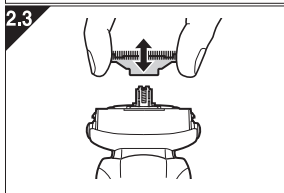


1. Tryk på knapperne og løft opad som illustreret.
2. Isæt der lyder et klik ydre kappe ved at skubbe det nedad, indtil det klikker.

► Udskiftning af de indre blade

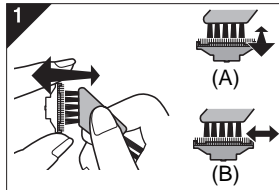


1. Tryk på frigørelsesknapperne for kapperammen og løft den ydre kappe-sektion opad som illustreret.
2. Fjern de indre blade et ad gangen som illustreret.
 - Rør ikke ved kanterne (metaldelene) på de indre blade, da du kan komme til skade med hånden.



3. Isæt de indre blade et ad gangen, indtil de klikker som illustreret.

Rengøring med børsten

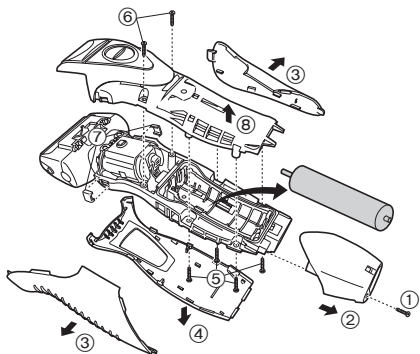


1. Rengør de indre blade med den korte børste ved at bevæge den i retning (A). Rengør den ydre kappe, barbermaskinens krop og trimmeren med den lange børste.
 - Bevæg ikke den korte børste i retning (B), da dette vil skade de indre blade og påvirke deres skarphed.
 - Brug ikke den korte børste til at rengøre den ydre kappe.

Udtagelse af det indbyggede genopladelige batteri

Tag det indbyggede genopladelige batteri ud, inden barbermaskinen kasseres. Sørg for, at batteriet bortskaffes på en officiel genbrugsstation, hvis en sådan forefindes. Adskil eller udskift ikke batteriet, så du kan bruge barbermaskinen igen. Dette kan forårsage brand eller elektrisk stød. Udskift det på et autoriseret servicecenter.

- Fjern barbermaskinen fra opladeradapteren ved udtagelse af batteriet.
- Udfør trin ① til ⑧, løft batteriet og fjern det derefter.



For miljømæssig beskyttelse og genbrug af materialer

Denne barbermaskine indeholder et nikkel-metalhydrid-batteri. Sørg for, at batteriet bortskaffes på en officiel genbrugsstation, hvis der findes en sådan i dit land.

Brugerinformation om indsamling og bortskaffelse af elektronikskrot og brugte batterier



Disse symboler på produkter, emballage og/eller ledsagedokumenter betyder, at brugte elektriske og elektroniske produkter og batterier ikke må smides ud som almindeligt husholdningsaffald.

Sådanne gamle produkter og batterier skal indleveres til behandling, genvinding resp. recycling i henhold til gældende nationale bestemmelser samt direktiverne 2002/96/EF og 2006/66/EF.

Ved at bortskaffe sådanne produkter og batterier på korrekt vis hjælper du med til at beskytte værdifulde ressourcer og imødegå de negative påvirkninger af det menneskelige helbred og miljøet, som vil kunne være følgen af usagkyndig affaldsbehandling.

Ønsker du mere udførlig information om indsamling og recycling af gamle produkter og batterier, kan du henvende dig til din kommune, deponeringselskabet eller stedet, hvor du har købt produkterne. Usagkyndig bortskaffelse af elektronikskrot og batterier kan eventuelt udløse bødeforlæg.



For kommercielle brugere i Den Europæiske Union

Når du ønsker at kassere elektriske eller elektroniske apparater, bedes du henvende dig til din forhandler eller leverandør for nærmere information.

[Information om bortskaffelse i lande uden for Den Europæiske Union]

Disse symboler gælder kun inden for Den Europæiske Union. Ønsker du at kassere sådanne produkter, bedes du forhøre dig hos din forhandler eller kommune med henblik på en hensigtsmæssig bortskaffelse.



Cd

Information om batterisymbol (to eksempler nedenfor):

Dette symbol kan optræde sammen med et kemisk symbol. I så fald opfylder det kravene for det direktiv, som er blevet fastlagt for det pågældende kemikalie.

Importante

▶ Antes de usar

Este aparelho de barbear molhado/a seco pode ser usado para barbear molhado com espuma de barbear ou para barbear a seco. Poderá usar este aparelho de barbear à prova de água no duche e lavá-lo em água. O símbolo seguinte é o símbolo de barbear molhado. O símbolo significa que a parte portátil pode ser usada no banho ou no duche.



Barbeie-se com espuma durante pelo menos três semanas e note a diferença. É necessário algum tempo para se habituar ao aparelho de barbear Panasonic molhado/seco porque a sua pele e barba precisam de cerca de um mês para se ajustarem a qualquer novo método de barbear.

▶ Utilização do aparelho de barbear

Atenção - A lâmina exterior é muito delgada e pode ficar danificada se não for usada correctamente. Verifique se a lâmina não está danificada antes de usar o aparelho de barbear. Não use o aparelho de barbear se a lâmina etc. estiver danificada pois poderá provocar golpes na pele.

▶ Carregar o aparelho de barbear

Não use nenhum recarregador, a não ser o especificamente projetado para este modelo (RE7-52). Introduza o transformador numa tomada onde não exista humidade e manuseie-o com as mãos secas. O aparelho pode aquecer durante o uso e o carregamento. Contudo isto não constitui uma avaria. Não carregue o aparelho onde este esteja exposto ao sol directo ou a qualquer outra fonte de calor.

A temperatura ambiente apropriada para o carregamento é de 0-35 °C. O cabo de fornecimento não pode ser substituído. Caso o cabo esteja danificado, o aparelho deverá ser inutilizado.

▶ Limpeza do aparelho de barbear

Aviso – Antes de limpar o aparelho de barbear, remova-o do recarregador, para prevenir choque eléctrico.

Se lavar o aparelho de barbear com água, não use água salgada nem água quente. Não imirja o aparelho de barbear em água durante longo tempo. Limpe-o com um pano embebido em água e sabão. Não use diluente, benzina ou álcool.

▶ Guardar o aparelho de barbear

Remova o aparelho de barbear do recarregador quando for guardá-lo. O aparelho não foi concebido para ser usado por pessoas (incluindo crianças) com reduzidas capacidades físicas, sensitivas ou mentais, ou com falta de experiência e conhecimento, a não ser que tenham recebido supervisão ou instrução relativa ao uso do aparelho por uma pessoa responsável pela sua segurança. As crianças deverão ser vigiadas para assegurar que não brincam com o aparelho. Conserve estas instruções num local seguro.

ESPECIFICAÇÕES

Fonte de alimentação: Ver a placa identificatoria sobre o produto.

Voltagem do motor: 1,2 V CC

Tempo de carregamento: 8 horas

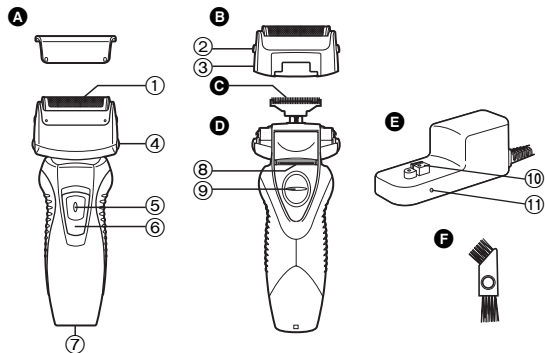
Este produto foi concebido apenas para utilização doméstica.

Ruído acústico aéreo;

no modo de barbear: 59 (dB (A) re 1 pW)

no modo de cortar patilhas: 63 (dB (A) re 1 pW)

Identificação das peças



A Tampa protectora

B Parte externa

① Lâmina exterior do sistema

② Botões de libertação da lâmina exterior do sistema

③ Estrutura da lâmina

C Lâminas interiores

D Corpo principal

④ Botões de libertação da estrutura da lâmina

⑤ Botão de bloqueio de interruptor

⑥ Interruptor de desligar/ligar

⑦ Tomada do aparelho

⑧ Aparador

⑨ Punho do aparador

E Recarregador (RE7-52)

⑩ Ficha de recarregamento

⑪ Luz indicativa de recarregamento

F Pincel de limpeza

Carregamento

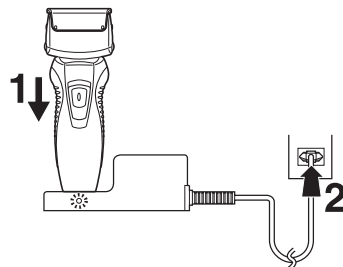
Carregamento

Siga estes passos para recarregar o barbeador, caso ele pareça estar perdendo velocidade.

Você pode recarregar completamente o aparelho em 8 horas.

- Uma carga total fornecerá energia suficiente para aproximadamente 7 barbas de 3 minutos cada.

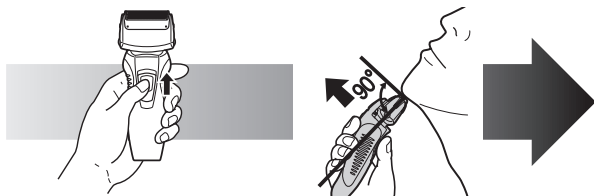
1 Desligue o barbeador e insira o recarregador, conforme ilustrado.



2 Ligue o transformador a uma tomada de corrente.

- A luz indicativa de recarregamento acende-se e permanece acesa até que o aparelho de barbear seja removido do recarregador.

Utilização do aparelho de barbear



- 1** Prima o botão de bloqueio do interruptor e deslize o interruptor de desligar/ligar para cima.
- 2** Segure o aparelho de barbear conforme ilustrado acima e barbeie.

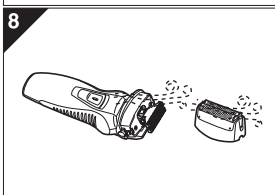
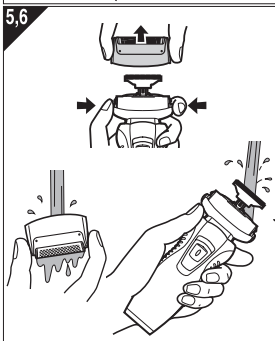
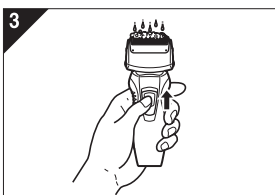
• Comece a barbear aplicando uma pressão suave sobre a face. Estique a pele com a mão livre e desloque o aparelho de barbear para a frente e para trás na direcção da barba. Pode aumentar ligeiramente a pressão conforme a pele se acostume a este aparelho de barbear. Se aplicar uma pressão excessiva não resulta uma barba mais escanhoada.

► Utilização do aparador

Deslize o punho do aparador para cima. Coloque em ângulo recto em relação à pele e desloque para baixo para aparar as suas patilhas.



Limpar

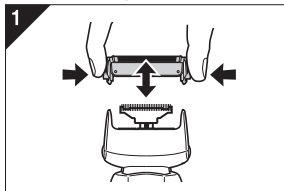


1. Remova o aparelho de barbear do recarregador.
2. Aplique sabonete e água à lâmina exterior.
3. Ligue o aparelho de barbear.
4. Desligue o aparelho de barbear ao fim de 10-20 segundos.
5. Remova a parte externa e ligue o aparelho de barbear.
6. Limpe o aparelho de barbear e a parte externa com água corrente.
7. Limpe quaisquer gotas de água com um pano seco.
8. Seque completamente a parte externa e o aparelho de barbear.
9. Introduza a parte externa ao aparelho de barbear.

Substituição da lâmina exterior e lâmina interior

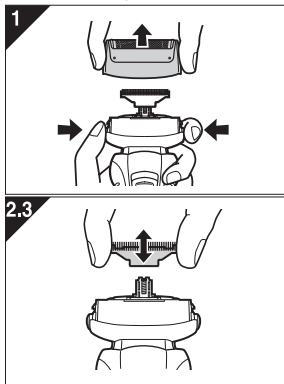
lâmina exterior do sistema	uma vez por ano
lâminas interiores	uma vez de 2 em 2 anos

► Substituição da lâmina exterior



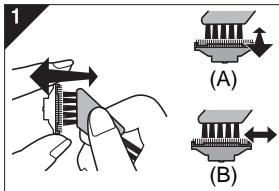
1. Prima os botões e levante conforme ilustrado.
2. Introduza a lâmina exterior do sistema empurrando-a para baixo até fazer um clique.

► Substituição das lâminas interiores



1. Aperte os botões para soltar – e levante a parte externa, conforme ilustrado.
2. Remova as lâminas interiores uma de cada vez conforme ilustrado.
 - Não toque nos bordos (partes metálicas) das lâminas internas para evitar lesões à sua mão.
3. Introduza as lâminas interiores uma de cada vez até fazerem um clique conforme ilustrado.

Limpeza com o pincel

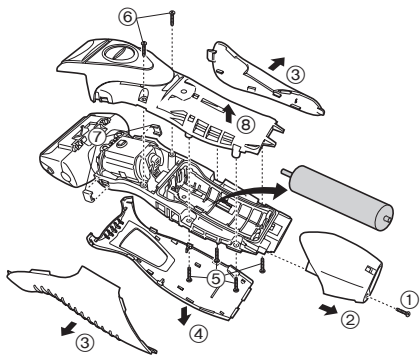


1. Limpe as lâminas interiores utilizando o pincel curto deslocando-o na direcção (A). Limpe a lâmina exterior, o corpo do aparelho de barbear e o aparador utilizando o pincel comprido.
 - Não mova o pincel curto na direcção (B) pois poderá danificar e embotar as lâminas interiores.
 - Não use o pincel curto para limpar a lâmina exterior.

Remoção da bateria recarregável incorporada

Remova a bateria recarregável incorporada antes de eliminar o aparelho de barbear. Certifique-se de que a bateria é eliminada num local definido para o efeito, se tal existir no seu país. Não desmonte nem substitua a bateria por si próprio de forma a poder usar novamente o aparelho de barbear. Tal poderá resultar em fogo ou choque eléctrico. Substitua-a num centro de serviço autorizado.

- Remova o aparelho de barbear do recarregador ao retirar a bateria.
- Execute os passos ① a ⑧ e levante a bateria, e depois retire-a.



Para protecção ambiental e reciclagem dos materiais

Este barbeador contém uma bateria de Níquel-Metal-Hidride. Certifique-se de que a bateria é eliminada num local designado pelas autoridades, se tal existir no seu país.

Informações para Utilizadores referentes à Recolha e Eliminação de Equipamentos Velhos e Baterias.



Estes símbolos nos produtos, embalagens e documentos significam que os produtos eléctricos e electrónicos usados não podem ser misturados com os resíduos urbanos.

Para o tratamento apropriado, recuperação e reciclagem de produtos velhos e baterias usadas, solicitamos que os coloque em pontos de recolha próprios, de acordo com a Legislação Nacional e com as Directivas Europeias 2002/96/EC e 2006/66/EC. A eliminação correcta deste produto ajudará a poupar recursos valiosos e evitar quaisquer potenciais efeitos negativos na saúde humana e no ambiente, os quais poderiam resultar de um tratamento incorrecto de

Resíduos.

Para mais informações sobre a recolha e reciclagem de produtos velhos e baterias, por favor, contacte as autoridades locais responsáveis pela recolha de resíduos ou o ponto de venda onde o produto foi adquirido.

De acordo com a legislação nacional, podem ser aplicadas multas caso seja feita a eliminação incorrecta destes resíduos.



Para Utilizadores Não Particulares da União Europeia

Se pretender eliminar equipamentos eléctricos e electrónicos, por favor, contacte o seu Distribuidor ou Produtor para obter mais informações.

[Informação sobre a eliminação noutros países fora da União Europeia]

Estes símbolos são válidos, apenas, na União Europeia. Se pretender eliminar este produto contacte, por favor, as autoridades locais responsáveis pela recolha de resíduos ou o ponto de venda onde o produto foi adquirido e solicite informação sobre o método de eliminação correcto.



Nota para os símbolos de baterias (dois exemplos de símbolos):

Este símbolo pode ser utilizado em conjugação com um símbolo químico. Neste caso, terá de proceder em conformidade com o estabelecido na Directiva referente aos produtos químicos utilizados.

Viktig

► Før bruk

Denne Våt/Tørr barbermaskinen kan brukes til våt barbering med barberskum eller til tørr barbering. Du kan bruke den vanntette barbermaskinen i dusjen og rengjøre den med vann. Nedenfor er symbolet for Våt barbering. Dette symbolet betyr at den håndholdte delen kan brukes i badet eller dusjen.



Spander våt barbering med skum på deg selv i minst tre uker og legg merke til forskjellen. Det tar litt tid å bli vant med din Panasonic Våt/Tørr barbermaskin, fordi huden og skjegget trenger omtrent en måned på å tilpasse seg til den nye barberingsmåten.

► Å bruke barbermaskinen

Forsiktig - Den ytre folien er svært tynn og kan bli skadet hvis den ikke brukes riktig. Kontroller at folien ikke er skadet før du bruker barbermaskinen. Ikke bruk barbermaskinen hvis folien etc. er skadet, da kan du skjære deg.

► Å lade barbermaskinen

Bruk ikke annet ladedapter enn det som spesifikt er designet for denne modellen (RE7-52). Kople adapteren inn i en stikkontakt på et sted uten fuktighet og behandle den med tørre hender. Barbermaskinen kan bli varm under bruk og lading. Dette er imidlertid ingen feil. Ikke lad barbermaskinen på et sted hvor den vil bli utsatt for direkte sollys eller andre varmekilder.

Passende romtemperatur for lading er 0-35 °C.

Strømkabelen kan ikke byttes ut. Hvis ledningen er skadet, skal apparatet kastes.

► Å rengjøre barbermaskinen

Advarsel – Fjern barbermaskinen fra ladedapteret før rengjøring for å forhindre elektrisk støt.

Hvis du rengjør barbermaskinen med vann, må du ikke bruke saltvann eller varmt vann. Ikke senk barbermaskinen i vann i lengre tid. Tørk den med en klut som er fuktet med såpevann. Ikke bruk tyner, bensin eller alkohol.

► Å oppbevare barmaskinen

Fjern barbermaskinen fra ladedapteret under oppbevaring. Dette apparatet er ikke beregnet for bruk av personer (inklusive barn) med reduserte fysiske, følelsesmessige eller mentale anlegg, eller med manglende erfaring og kunnskap, dersom de ikke får tilsyn eller veiledning angående bruk av apparatet av en person som er ansvarlig for deres sikkerhet. Barn bør ha tilsyn for å sikre at de ikke leker med apparatet. Oppbevar disse instruksene på et trygt sted.

SPESIFIKASJONER

Strømkilde: Se navneplaten på produktet.

Motorspenning: 1,2 V DC

Ladetid: 8 timer

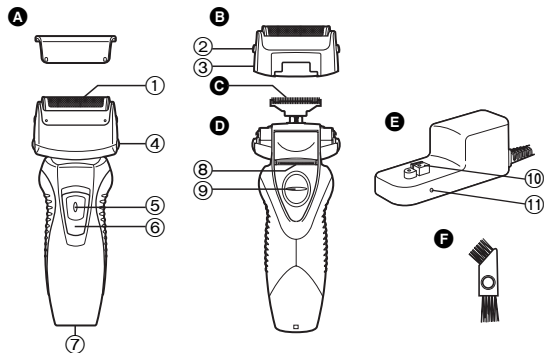
Dette produktet er kun ment til husholdningsbruk.

Luftbåren akustisk støy:

Under barbering: 59 (dB (A) re 1 pW)

Under trimming: 63 (dB (A) re 1 pW)

Identifikasjon av deler



- A** Beskyttelsesdeksel
- B** Ytterfolie
 - ① Systemets ytre folie
 - ② Utløserknapper for systemets ytre folie
- C** Folieramme
 - ③ Folieramme
- D** Hoveddel
 - ④ Utløserknapper for folieramme
- E** Låsebryterknapp
- F** Rensebørste
- ⑤ Låsebryterknapp
- ⑥ Av-/På-bryter
- ⑦ Apparathylse
- ⑧ Trimmer
- ⑨ Trimmerhåndtak
- E** Ladeadapter (RE7-52)
 - ⑩ Ladekontakt
 - ⑪ Indikatorlampe for lader

Lading

Lading

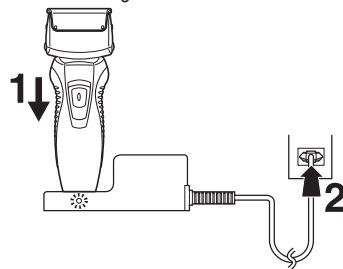
Gjør følgende for å lade barbermaskinen dersom det virker som om den går saktere.

Barbermaskinen kan lades helt på 8 timer.

- En full lading gir nok strøm til ca. 7 barberinger á 3 minutter.

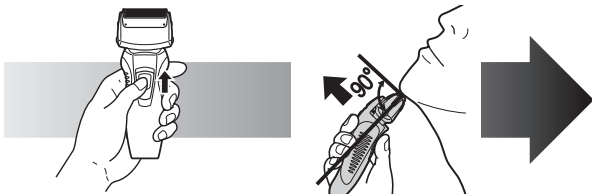
1 Skru av barbermaskinen og sett den i ladeadapteret som vist.

2 Plugg adapteret inn i en stikkontakt.



- Ladelampen lyser og forblir på, helt til barbermaskinen tas ut av ladeadapteret.

Å bruke barbermaskinen



1 Trykk ned bryterlåseknappen og skyv Av-/På-bryteren oppover.

2 Hold barbermaskinen som vist ovenfor og barber deg.

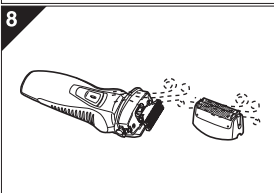
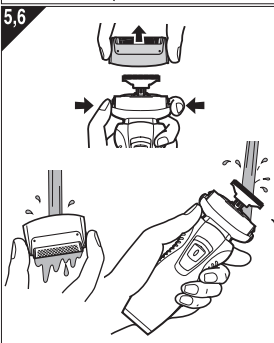
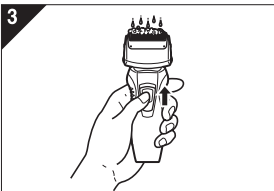
- Start barberingen ved å trykke maskinen jevnt mot ansiktet. Strekk huden med den ledige hånden og beveg barbermaskinen frem og tilbake i skjeggets retning. Du kan øke trykket forsiktig etter hvert som huden blir vant med barbermaskinen. Overdrevet trykk gir ikke tettere barbering.

► Å bruke trimmeren

Skyv trimmerhåndtaket opp. Plasser det i rett vinkel mot huden og beveg nedover for å trimme kinnskjegget.



Rensing

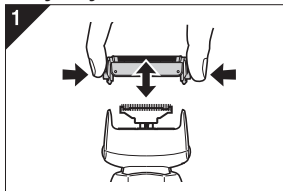


1. Fjern barbermaskinen fra ladeadapteret.
2. Påfør litt håndsåpe og vann på ytterfolien.
3. Slå barbermaskinen på.
4. Slå barbermaskinen av etter 10-20 sekunder.
5. Fjern ytterfolien, og slå barbermaskinen på.
6. Rengjør barbermaskinen og ytterfolien med rennende vann.
7. Tørk av eventuelle vandrdåper med en tørr klut.
8. Tørk ytterfolien og barbermaskinen godt.
9. Monter ytterfolien på barbermaskinen.

Bytte ytterfolien og innerbladet

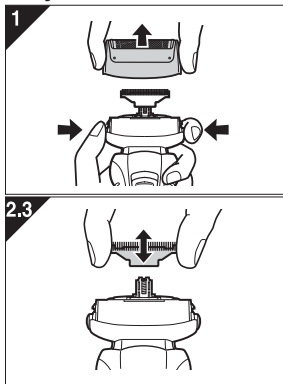
systemets ytre folie	en gang i året
innerblad	en gang hver annet år

► Bytte ytterfolien



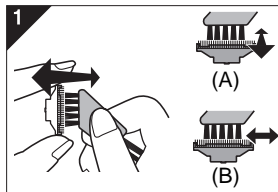
1. Trykk på knappene og løft oppover som vist.
2. Sett inn systemets ytre folie ved å skyve det nedover til det klikker.

► Bytte de indre bladene



1. Trykk på knappene til folierammen og løft ytterfolien oppover som vist.
2. Fjern de indre bladene et for et, som vist.
 - Ikke berør kantene (metalldele) på de indre bladene, for å unngå å skade hånden.
3. Sett inn de indre bladene, ett av gangen som vist, til de klikker.

Rengjøring med børste

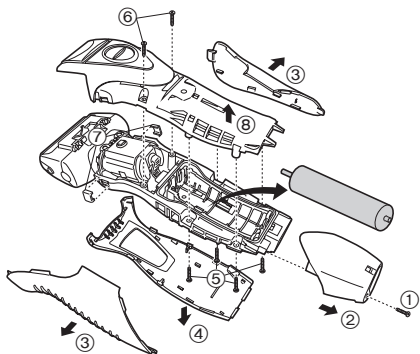


1. Rengjør innerbladene med den korte børsten, ved å bevege den i retning (A). Rengjør ytterfolien, barbermaskinen og trimmeren med den lange børsten.
 - Ikke beveg den korte børsten i retning (B), da det vil skade innerbladene og påvirke skarpheten.
 - Ikke bruk den korte børsten til å rengjøre ytterfolien.

Å ta ut det innebygde, oppladbare batteriet

Ta ut det innebygde, oppladbare batteriet før du kaster barbermaskinen. Vennligst sørg for at batteriet kastes på en offentlig oppnevnt plass hvis dette finnes. Ikke demonter eller bytt batteriet slik at du kan bruke barbermaskinen på nytt. Dette kan forårsake brann eller elektrisk støt. Bytt det ved et autorisert serviceverksted.

- Fjern barbermaskinen fra ladeadapteret når batteriet fjernes.
- Utfør trinn ① til ⑧ og løft opp batteriet, deretter fjerner du det.



Miljøvern og gjenbruk av materialer

Denne barbermaskinen inneholder nikkel-metall-hybrid-batterier. Vennligst sørg for at batteriet kasseres på et offentlig godkjent sted, hvis dette finnes i ditt land.

Brukerinformasjon om innsamling og håndtering av gammelt utstyr og brukte batterier



Slike symboler på produkter, emballasje, og/eller på medfølgende dokumenter betyr at brukte elektriske/elektroniske produkter og batterier ikke må blandes med vanlig husholdningsavfall.

For riktig håndtering og gjenvinning av gamle produkter og brukte batterier, vennligst lever dem til anvendelige innsamlingssteder, i samsvar med nasjonal lovgivning og direktivene 2002/96/EC og 2006/66/EC.

Ved riktig håndtering av disse produktene og batteriene, hjelper du til med å spare verdifulle ressurser og forhindre potensielle negative effekter på menneskers helse og miljøet, som ellers kan oppstå ved uriktig avfallshåndtering.

For mer informasjon om innsamling og gjenvinning av gamle produkter og batterier, vennligst ta kontakt med kommunen, ditt renovasjonsselskap eller stedet der du kjøpte gjenstandene.

Ukorrekt håndtering av dette avfallet kan medføre straffansvar, i overensstemmelse med nasjonal lovgivning.



For forretningsdrivende brukere i EU

Dersom du ønsker å kaste elektrisk og elektronisk utstyr, vennligst ta kontakt med din forhandler eller leverandør for videre informasjon.

[Informasjon om håndtering i land utenfor EU]

Disse symbolene gjelder bare innenfor EU. Ønsker du å kaste slike gjenstander, vennligst kontakt dine lokale myndigheter eller forhandler og spør etter riktig fremgangsmåte for håndtering.



Cd

Merknader for batterisymbol (to nederste symbol-eksempler):

Dette symbolet kan bli brukt i kombinasjon med et kjemisk symbol. I dette tilfellet etterkommer det kravet satt av direktivet for det kjemikallet det gjelder.

Viktigt

► Före användningen

Denna Wet/Dry rakapparat kan användas för våt eller torr rakning, dvs med eller utan raklödder. Den är vattentät och kan alltså användas i duschen och rengöras i vatten. Här nedan visas symbolen för Wet shaver (våtrakapparat). Symbolen innebär att den handhållna delen kan användas i badet eller duschen.



Pröva våtrakning med raklödder under minst tre veckor. Du kommer snart att märka skillnaden. Det kommer att ta lite tid tills du vänjer dig vid din Wet/Dry rakapparat, eftersom huden och skägget behöver ca en månad för att anpassa sig till den nya rakningsmetoden.

► Använda rakapparaten

Obs! Ytterbladsenheten är mycket tunn och kan skadas om du inte använder den på rätt sätt. Kontrollera att bladet inte är skadat innan du använder rakapparaten. Om bladet e.dyl. är skadat ska du inte använda apparaten eftersom du annars riskerar att skada huden.

► Ladda rakapparaten

Använd inte någon annan laddare än den som är speciellt avsedd för denna modell (RE7-52). Sätt i adaptern med torra händer i ett vanligt nätuttag fritt från fukt. Rakapparaten kan bli varm när den används eller laddas. Detta är inte ett tecken på fel. Ladda inte rakapparaten på ställen där den utsätts för direkt solljus eller andra värmekällor. Lämplig temperatur i omgivningen för laddning är 0-35 °C. Strömkabeln kan inte bytas. Om kabeln skadas måste apparaten slängas.

► Rengöra rakapparaten

Varning – För att förhindra elektriska stötar ska du avlägsna rakapparaten från laddaren före rengöring. Använd aldrig saltvatten eller varmt vatten för att rengöra

rakapparaten. Dränk inte rakapparaten i vatten under långa perioder. Torka av den med en trasa fuktad med tvålsvatten. Tvätta aldrig med thinner, bensin eller sprit.

► Förvaring av rakapparaten

Koppla loss rakapparaten från laddaren när du ska förvara den. Denna apparat får inte användas av personer (inklusive barn) med reducerade fysiska, sensoriska eller psykiska färdigheter, eller utan erfarenhet och kunskap, utan övervakning eller instruktioner om användningen av apparaten av en person som är ansvarig för deras säkerhet. Barn ska övervakas för att försäkra att de inte leker med apparaten. Förvara dessa anvisningar på ett säkert ställe.

TEKNISKA DATA

Driftspänning: Se namnbrickan på produkten.

Motorspänning: 1,2 V likström

Laddningstid: 8 timmar

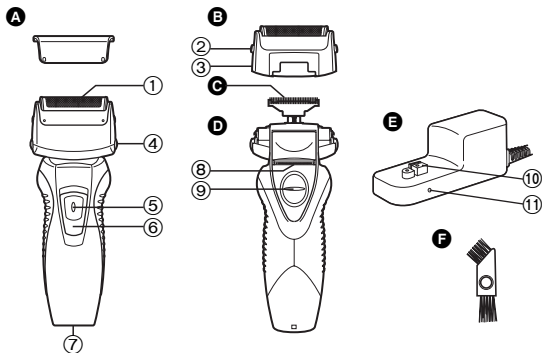
Denna produkt är endast avsedd för användning i hemmet.

Luftburet akustiskt buller:

I rakningsläge: 59 (dB (A) re 1 pW)

I trimmerläge: 63 (dB (A) re 1 pW)

Beskrivning av delarna



- | | |
|---|--------------------------------|
| A Skyddshuv | 5 Omkopplarens låsknapp |
| B Ytterbladsdel | 6 Från/til-omkopplare |
| 1 Ytterbladsenhet | 7 Apparats uttag |
| 2 Spärrknappar för ytterbladsenhet | 8 Trimmer |
| 3 Bladram | 9 Trimmerhandtag |
| C Innerblad | E Laddare (RE7-52) |
| D Huvudenhet | 10 Laddkontakt |
| 4 Frigöringsknappar för bladram | 11 Laddindikeringslampa |
| | F Rengöringsborste |

Laddning

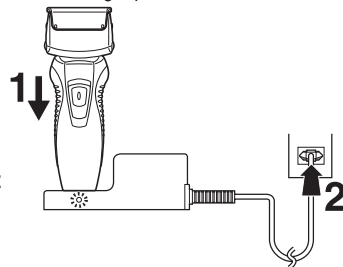
Laddning

När rakapparaten börjar bli slö, utför följande steg för att ladda den. Rakapparaten kan fulladdas på 8 timmar.

- En hel uppladdning räcker till c:a 7 rakningar på 3 minuter.

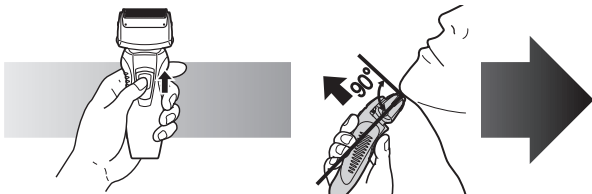
1 Stäng av rakapparaten och sätt i den i laddaren enligt bilden.

2 Sätt i adaptern i ett nätuttag.



- Laddindikeringslampan lyser och är tänd till dess att rakapparaten avlägsnas från laddaren.

Använda rakapparaten



1 Tryck på omkopplarens låsknapp och skjut Från/till-omkopplaren uppåt.

2 Håll rakapparaten enligt bilden ovan och raka dig.

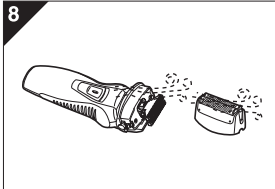
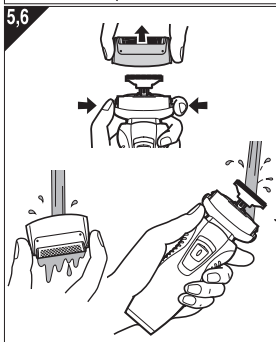
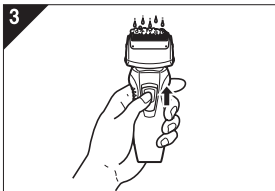
- Börja raka dig genom att trycka försiktigt mot ansiktet. Sträck huden med den fria handen och för rakapparaten fram och tillbaka i skäggväxtens riktning. När huden vänjer sig vid rakapparaten kan du börja trycka hårdare. Rakningen blir dock inte effektivare om du trycker onödigt hårt.

► **Använda trimmern**

Skjut upp trimmerhandtaget. Håll trimmern i en rät vinkel mot huden och för den nedåt för att trimma polisongerna.



Rengöring

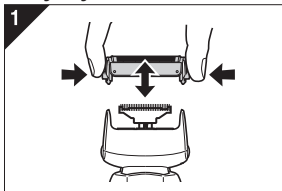


1. Avlägsna rakapparaten från laddaren.
2. Applicera lite tvål och vatten på ytterbladsenheten.
3. Sätt på rakapparaten.
4. Stäng av rakapparaten efter 10-20 sekunder.
5. Avlägsna ytterbladsdelen och sätt på rakapparaten.
6. Rengör rakapparaten och ytterbladsdelen under rinnande vatten.
7. Torka av eventuella vattendroppar med en torr trasa.
8. Torka ytterbladsdelen och rakapparaten helt.
9. Sätt på ytterbladsdelen på rakapparaten.

Byta ytterbladet och innerbladet

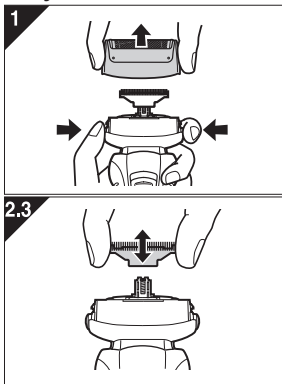
ytterbladsenhet	en gång per år
innerblad	en gång vartannat år

► Byta ytterbladet



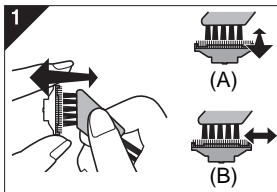
1. Tryck på knapparna och lyft uppåt enligt bilden.
2. Sätt i ytterbladsenheten genom att trycka den nedåt tills ett klickljud hörs.

► Byta innerbladen



1. Tryck på spärrknapparna och lyft ytterbladsdelen uppåt enligt bilden.
2. Ta bort ett innerblad i taget, som bilden visar.
 - Vidrör inte innerbladens kanter (metalldelar) eftersom du då kan skada handen.
3. Sätt i ett innerblad i taget tills de klickar på plats enligt bilden.

Rengöring med borsten

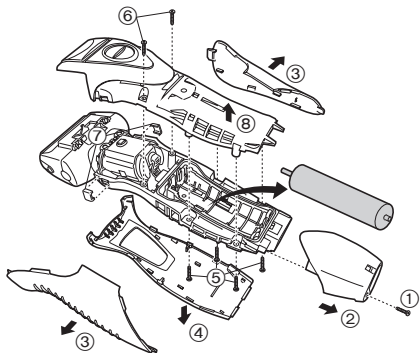


1. Rengör innerbladen med den korta borsten genom att röra den i riktning (A). Rengör ytterbladet, rakapparatens kropp och trimmern med den långa borsten.
 - Rör inte den korta borsten i riktning (B) eftersom detta skadar innerbladen och försämrar deras skärpa.
 - Använd inte den korta borsten för att rengöra ytterbladet.

Ta ur det inbyggda laddbara batteriet

Ta ur det inbyggda laddbara batteriet innan du kastar rakapparaten. Se till att batteriet avyttras på en för ändamålet avsedd plats, om sådan finns. Ta inte isär och byt inte batteriet för att använda rakapparaten på nytt. Detta kan orsaka en brand eller en elektrisk stöt. Låt ett auktoriserat serviceställe byta det.

- Koppla loss rakapparaten från laddaren när du ska ta ur batteriet.
- Genomför steg ① till ⑧, lyft batteriet och avlägsna det.



Miljöskydd och återvinningsbara material

Denna rakapparat innehåller ett nickel-metallhydridbatteri.

Var noga med att avyttra batteriet på en för ändamålet avsedd plats, om sådan finns i landet där du bor.

Information för användare om hopsamling och avfallshantering av gammalt material och använda batterier



Dessa symboler på produkter, förpackningar och/eller medföljande dokument betyder att man inte ska blanda elektriska och elektroniska produkter eller batterier med vanliga hushållssopor.

För att gamla produkter och använda batterier ska hanteras och återvinnas på rätt sätt ska man ta dem till passande uppsamlingsställe i enlighet med nationella bestämmelser och direktiven 2002/96/EC och 2006/66/EC.

När du kasserar dessa produkter och batterier på rätt sätt hjälper du till att spara på värdefulla resurser och förebygga en potentiell negativ inverkan på människors hälsa och på miljön som annars skulle kunna uppstå

p.g.a. otillbörlig avfallshantering.

För mer information om uppsamling och återvinning av gamla produkter och batterier, var god kontakta din kommun, din avfallshantare eller det försäljningsställe där du köpte din artikel.

Olämplig avfallshantering kan beläggas med straff i enlighet med nationella bestämmelser.



För affärsanvändare inom den Europeiska Unionen

Om du vill kassera elektrisk eller elektronisk utrustning, var god kontakta din återförsäljare eller leverantör för ytterligare information.

[Information om avfallshantering i länder utanför den Europeiska unionen]

Dessa symboler är endast giltiga inom den Europeiska Unionen. Om du vill kassera dessa föremål, var god kontakta dina lokala myndigheter eller din lokala återförsäljare och fråga efter rätt metod för avfallshantering.



Notering till batterisymbolen (nedtill, två symbolexempel):

Denna symbol kan användas i kombination med en kemisk symbol. I detta fall iakttar den de krav som ställs upp i direktivet för den aktuella kemikalien.

Cd

Tärkeää

► Ennen käyttöönottoa

Tätä partakoneita voi käyttää sekä märkä- että kuiva-ajoon. Vesitiivistä partakoneita voi käyttää suihkussa, ja sen voi puhdistaa vedellä. Alla oleva merkki osoittaa, että partakone sopii märkäajoon. Koneen kädessä pidettävää osaa voi käyttää kylvyssä tai suihkussa.



Huomaat eron viimeistään kolmen viikon märkäajon jälkeen. Ihosi ja partasi sopeutuu noin kuukaudessa märkä- ja kuiva-ajoon Panasonicin partakoneella.

► Partakoneen käyttö

Huomio – Virheellinen käyttö voi vahingoittaa koneen ohutta teräverkkoa. Tarkista verkon ehjyys ennen partakoneen käyttöä. Älä käytä partakoneita, jonka teräverkko on vahingoittunut. Ihosi voi vahingoittua.

► Partakoneen lataus

Älä käytä muuta kuin tätä mallia varten suunniteltua laturia. (RE7-52). Kytke verkkolaite sähköpistokkeeseen, joka sijaitsee kuivassa paikassa. Huolehdi, että myös kätesi ovat kuivat. Partakone voi kuumentua käytön ja latauksen aikana. Kyseessä ei ole toimintahäiriö. Älä lataa partakoneita suorassa auringonvalossa tai muun lämmönlähteen läheisyydessä. Sopiva latauslämpötila on 0-35 °C. Sähköjohtoa ei voi vaihtaa. Jos johto on vioittunut, laite tulee poistaa käytöstä.

► Partakoneen puhdistus

Varoituis - Irrota partakone laturista ennen puhdistusta sähköiskujen välttämiseksi.

Jos puhdistat partakoneen vedellä, älä käytä merivettä tai kiehua vettä. Älä upota partakoneita veteen pitkäksi ajaksi. Pyyhi partakone

saippuaveteen kostutetulla liinalla. Älä käytä puhdistukseen tinneriä, bensiiniä tai alkoholia.

► Partakoneen säilytys

Irrota partakone laturista säilytyksen ajaksi. Laitetta ei ole tarkoitettu henkilöille (lapset mukaan lukien), joiden fyysiset kyvyt, aistit tai henkiset kyvyt ovat heikentyneet tai jotka eivät osaa käyttää laitetta, paitsi jos heidän turvallisuudestaan vastaava henkilö on heitä siihen ohjannut. Lapsia pitää valvoa, jotta he eivät pääse leikkimään laitteella. Säilytä tämä ohje tallessa.

TEKNISET TIEDOT

Virtalähde: Katso tuotteen nimikyltti.

Moottorin jännite: 1,2 V DC

Latausaika: 8 tuntia

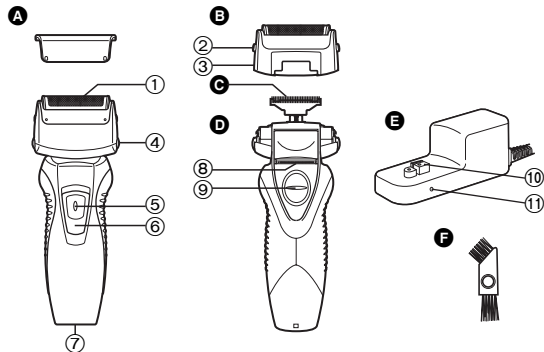
Tämä tuote on tarkoitettu vain kotitalouskäyttöön.

Ilmassa kantautuva melu;

parranajossa: 59 (dB (A) re 1 pW)

rajaajan käytössä: 63 (dB (A) re 1 pW)

Koneen osat



- A** Suojus
B Teräverkko-osa
① Teräverkko
② Teräverkon avauspainike
③ Teräverkon kehys
C Leikkuuterät
D Runko-osa
④ Verkkokehysten avauspainikkeet
⑤ Kytkimen lukituspainike
⑥ Käyttökytin
⑦ Laitteen pistorasia
⑧ Trimmeri
⑨ Trimmerin kahva
E Laturi (RE7-52)
⑩ Latauspistoke
⑪ Laturin merkkivalo
F Puhdistusharja

Lataus

Lataaminen

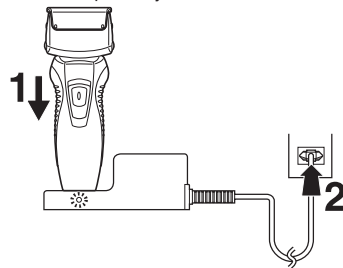
Lataa partakone seuraavien ohjeiden mukaisesti, kun se tuntuu menettävän tehoaan.

Voit ladata partakoneen kokonaan 8 tunnissa.

- Täyteen ladatun akun virta riittää noin 7 parranajokertaan à 3 minuuttia.

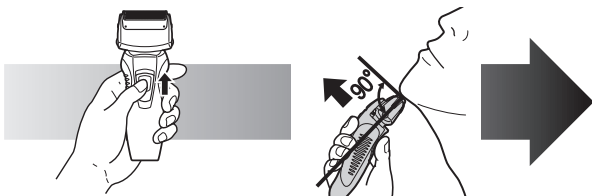
1 Kytke partakone pois päältä ja aseta se laturiin kuvan osoittamalla tavalla.

2 Kytke muuntajan pistoke pistorasiaan.



- Latauksen merkkivalo palaa, kunnes partakone irrotetaan laturista.

Partakoneen käyttö



1 Avaa kytkimen lukitus ja paina kytkin ylös.

2 Pitele partakonetta kuvassa osoitetulla tavalla ja aja partasi.

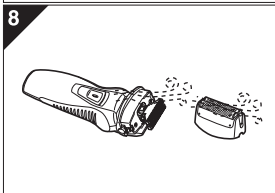
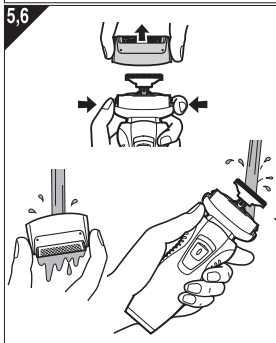
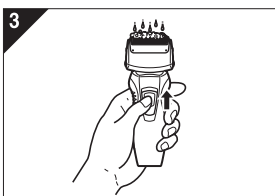
- Kun aloitat parranajon, paina ihoa vain kevyesti partakoneella. Venytä ihoa toisella kädellä ja liikuta partakonetta edestakaisin parran suunnan mukaisesti. Voit painaa partakonetta voimakkaammin, kun ihosi tottuu partakoneeseen. Voimakas painaminen ei paranna ajotarkkuutta.

► Trimmerin käyttö

Liuta trimmerin kahva yläasentoon. Aseta trimmeri oikeaan kulmaan ihollesi ja rajaa pulisongit liikuttamalla trimmeriä alaspäin.



Puhdistus

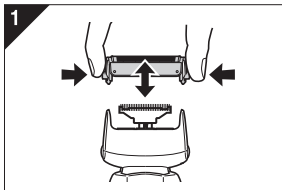


1. Poista partakone laturista.
2. Pese teräverkko saippualla ja vedellä.
3. Kytke partakone päälle.
4. Sammuta partakone 10 - 20 sekunnin jälkeen.
5. Irrota teräverkko-osa ja kytke partakone päälle.
6. Puhdista partakone ja teräverkko-osa juoksevassa vedessä.
7. Kuivaa roiskunut vesi kuivalla kankaalla.
8. Kuivaa teräverkko-osa ja partakone kokonaan.
9. Kiinnitä teräverkko-osa partakoneeseen.

Teräverkon ja leikkuuterän vaihto

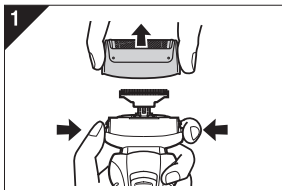
teräverkko	kerran vuodessa
leikkuuterät	joka toinen vuosi

► Teräverkon vaihto

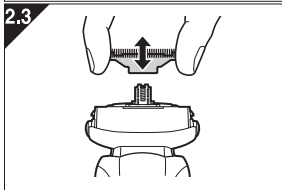


1. Paina avauspainikkeita ja nosta kuvan osoittamalla tavalla.
2. Paina uusi teräverkko paikoilleen, kunnes kuulet naksahduksen.

► Leikkuuterien vaihto

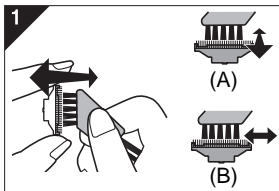


1. Paina teräverkon kehiksen irrotuspainiketta ja nosta teräverkko-osaa ylöspäin kuvan osoittamalla tavalla.
2. Poista leikkuuterät yksi kerrallaan kuvan osoittamalla tavalla.
 - Älä koske leikkuuterien metallisia reunoja. Voit vahingoittaa sormesi.



3. Pane leikkuuterät paikoilleen yksi kerrallaan kuvan osoittamalla tavalla, kunnes kuulet naksahduksen.

Puhdistus harjalla

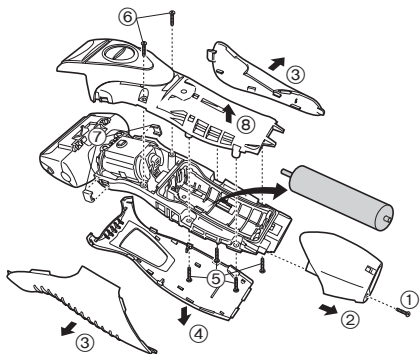


1. Puhdista leikkuuterät lyhyellä harjalla kuvan (A) osoittamassa suunnassa. Puhdista teräverkko, partakone ja trimmeri pitkällä harjalla.
 - Älä liikuta harjaa kuvan (B) osoittamassa suunnassa. Leikkuuterät tylsistyvät ja ajotarkkuus huononee.
 - Älä puhdista teräverkkoa lyhyellä harjalla.

Sisäänrakennetun akun poisto

Poista akku, ennen kuin hävität partakoneen. Varmista, että akku hävitetään määräysten mukaisesti. Älä yritä pidentää partakoneen käyttöikää purkamalla tai vaihtamalla akun itse. Vaarana on tulipalo ja sähköisku. Akku pitää vaihtaa valtuutetussa huoltopisteessä.

- Irrota partakone laturista ennen kuin poistat akun.
- Suorita kuvan vaiheet ① – ⑧, nosta akkua ja poista se paikaltaan.



Ympäristönsuojelu ja materiaalien kierrätys

Tämä partakone sisältää nikkelimetallihybridi-akun.

Varmista, että akku hävitetään paikallisten määräysten mukaisesti.

Tietoja vanhojen laitteiden ja käytettyjen paristojen keräyksestä ja hävittämisestä



Nämä merkinnät tuotteissa, pakkauksissa ja/tai niihin liitetyissä dokumenteissa tarkoittavat, että käytettyjä sähkö- ja elektroniikkalaitteita sekä paristoja ei tule sekoittaa tavalliseen kotitalousjätteeseen.

Vanhojen tuotteiden ja käytettyjen paristojen asianmukainen käsittely, talteen ottaminen ja kierrätys edellyttävät niiden viemistä tarjolla oleviin keräyspisteisiin kansallisten määräysten sekä direktiivien 2002/96/EC ja 2006/66/EC mukaisesti. Kun hävität tuotteet ja paristot asianmukaisesti, autat säilyttämään arvokkaita luonnonvaroja sekä ehkäisemään ihmisen terveydelle ja ympäristölle haitallisia vaikutuksia, joita vääränlainen jätteenkäsittely voi aiheuttaa.

Ota yhteys asuinkuntasi viranomaisiin, jätteenkäsittelystä vastaavaan tahoon tai tuotteiden ostopaikkaan saadaksesi lisätietoja vanhojen tuotteiden ja paristojen keräyksestä ja kierrätyksestä. Tuotteiden epäasianmukaisesta hävittämisestä saattaa seurata kansallisessa lainsäädännössä määrätty rangaistus.



Yrityksille Euroopan unionissa

Lisätietoja sähkö- ja elektroniikkalaitteiden hävittämisestä saat jälleenmyyjältä tai tavarantoimittajalta.

[Tietoja hävittämisestä Euroopan unionin ulkopuolella]

Nämä merkinnät ovat voimassa ainoastaan Euroopan unionin alueella. Ota yhteys paikallisiin viranomaisiin tai jälleenmyyjään saadaksesi tietoja oikeasta jätteenkäsittelymenetelmästä.



Paristomerkintää koskeva huomautus (alla kaksi esimerkkiä merkinnöistä):

Tämä merkki voi olla käytössä yhdessä kemiallisen merkinnän kanssa. Siinä tapauksessa merkki noudattaa kyseistä kemikaalia koskevan direktiivin vaatimuksia.

► Przed użytkowaniem

Maszynki do golenia Wet/Dry można używać do golenia na mokro z pianką do golenia lub do golenia na sucho. Maszynka jest wodoszczelna i dzięki temu można z niej korzystać pod prysznicem i czyścić wodą. Symbol poniżej oznacza maszynkę do golenia na mokro. Oznacza on, że część trzymana w dłoni może być używana w wannie lub pod prysznicem.



Podaruj sobie luksus golenia na mokro z pianką przez co najmniej trzy tygodnie i pocuj różnicę. Przyzwyczajanie się do maszynki do golenia Panasonic Wet/Dry wymaga nieco czasu, ponieważ skóra i broda potrzebują około miesiąca, aby przestawić się na nową metodę golenia.

► Użytkowanie maszynki

Uwaga - folia zewnętrzna jest bardzo cienka i może ulec uszkodzeniu wskutek niewłaściwego użytkowania. Przed użyciem maszynki sprawdź, czy folia nie jest uszkodzona. Nie używaj maszynki, jeżeli folia lub inny element jest uszkodzony, aby nie pokaleczyć sobie skóry.

► Ładowanie maszynki

Nie stosuj adapterów do ładowania innych niż te przeznaczone dla tego modelu maszynki (RE7-52). Włącz zasilacz do gniazdka sieciowego z dala od wilgoci i suchymi rękami. Podczas pracy i ładowania maszynki może się nagrzewać. Nie jest to objawem awarii. Nie ładuj maszynki w miejscach narażonych na bezpośrednie nasłonecznienie oraz w pobliżu źródeł ciepła. Odpowiednia temperatura otoczenia dla ładowania wynosi od 0 do 35 °C.

Kabla zasilania nie można wymienić. W przypadku uszkodzenia kabla, urządzenie należy wyrzucić.

► Czyszczenie maszynki

Ostrzeżenie - Wyjmij maszynkę z adaptera do ładowania, zanim przystąpisz do jej czyszczenia, aby uniknąć porażenia prądem. Płucząc golarzkę wodą nie używaj słonej ani gorącej wody. Nie zanurzaj golarki w wodzie na dłuższy czas. Wycieraj szmatką zwilżoną w mydlanej wodzie. Nie używaj rozpuszczalnika, benzyny ani alkoholu.

► Przechowywanie maszynki

Wyjmij golarzkę z ładowarki w przypadku dłuższego przechowywania. To urządzenie nie jest przeznaczone do użytku przez osoby (w tym dzieci) o ograniczonej sprawności fizycznej, czuciowej lub umysłowej lub nie posiadające wystarczającej wiedzy lub doświadczenia, chyba że zostały one odpowiednio poinstruowane o sposobie użytkowania urządzenia przez osobę odpowiadającą za ich bezpieczeństwo lub pozostają pod odpowiednią opieką. Dzieci muszą pozostawać pod opieką, tak aby dopilnować by nie bawiły się urządzeniem. Przechowuj instrukcję obsługi w bezpiecznym miejscu.

DANE TECHNICZNE

Źródło zasilania: Patrz tabliczka znamionowa produktu.

Napięcie pracy silnika: 1,2 V DC

Czas ładowania: 8 godzin

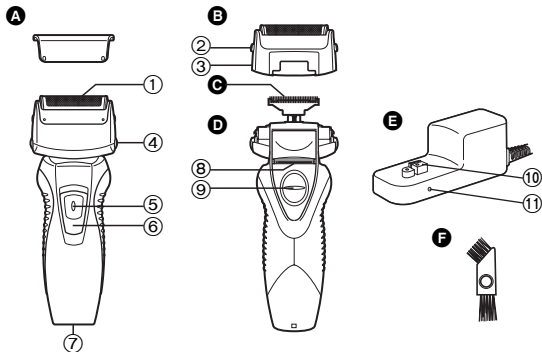
Produkt przeznaczony wyłącznie do użytku domowego.

Poziom hałas:

w trybie golenia: 59 (dB (A) odp. 1 pW)

w trybie przycinania: 63 (dB (A) odp. 1 pW)

Dane dotyczące części



- | | |
|---|--|
| A Nakładka ochronna | ⑥ Wyłącznik |
| B Głowica z folią zewnętrzną | ⑦ Gniazdo urządzenia |
| ① Zewnętrzna folia urządzenia | ⑧ Przyniaraka |
| ② Przycisk zwalniania | ⑨ Uchwyt przyniaraki |
| ③ Ramka folii | E Adapter do ładowania (RE7-52) |
| C Ostrza wewnętrzne | ⑩ Wtyczka ładowania |
| D Korpus maszynki | ⑪ Lampka kontrolna ładowania |
| ④ Przycisk zwalniania ramki folii | F Szczoteczka czyszcząca |
| ⑤ Przycisk blokowania przełącznika | |

Ładowanie

Ładowanie

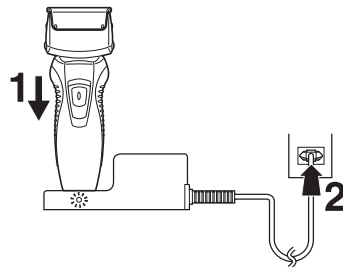
Wykonaj następujące czynności, aby naładować maszynkę, jeśli wydaje się, że traci prędkość.

Czas pełnego ładowania maszynki wynosi 8 godzin.

- Pełne naładowanie zapewnia energię na około 7 goleni po 3 minuty każde.

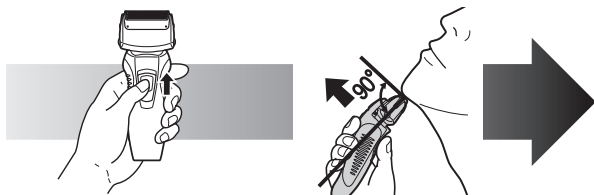
1 Wyłącz maszynkę i włóż ją do adapteru do ładowania, jak na rysunku.

2 Włącz zasilacz do gniazdka elektrycznego.



- Wskaźnik ładowania zaczyna świecić i świeci się, dopóki golarka nie zostanie usunięta z ładowarki.

Użytkowanie maszynki



- 1** Wciśnij przycisk blokujący wyłącznik i przesuwaj wyłącznik do góry.
- 2** Podczas golenia trzymaj maszynkę tak jak pokazano na rysunku.

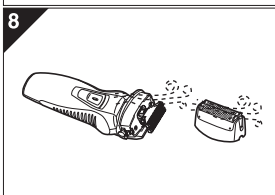
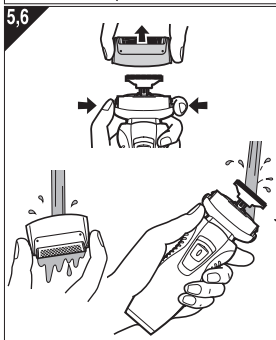
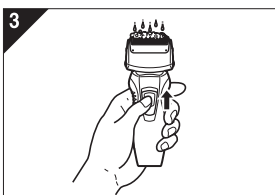
• Rozpocznij golenie przyciskając lekko maszynkę do twarzy. Naciągnij skórę wolną ręką i przesuwaj maszynkę w przód i do tyłu w kierunku brody. Możesz łagodnie zwiększać nacisk, kiedy twoja skóra przyzwyczai się do maszynki. Zbyt mocne dociskanie nie zapewni lepszego golenia.

► Korzystanie z przycinarki

Przesuń uchwyt przycinarki do góry. Przyłóż do twarzy pod kątem prostym i przesuwaj w dół, aby przyciąć baki.



Czyszczenie

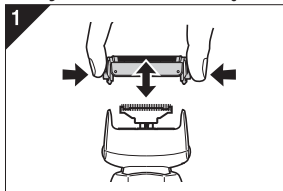


1. Wymij maszynkę z adaptera do ładowania.
2. Nałóż trochę mydła do rąk i nalej trochę wody na folię zewnętrzną.
3. Włącz maszynkę.
4. Wyłącz maszynkę po około 10-20 sekundach.
5. Zdejmij głowicę z folią zewnętrzną i włącz zasilanie golariki.
6. Umyj golarkę i głowicę z folią zewnętrzną pod bieżącą wodą.
7. Za pomocą suchej szmatki wytrzyj maszynkę do sucha.
8. Wysusz całkowicie głowicę z folią zewnętrzną oraz golarkę.
9. Przymocuj głowicę z folią zewnętrzną do golariki.

Wymiana folii zewnętrznej i ostrza wewnętrznego

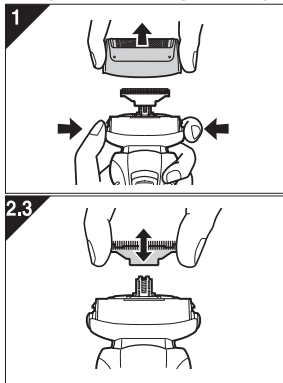
zewnątrzną folię urządzenia	raz na rok
ostrze wewnętrzne	raz na dwa lata

► Wymiana folii zewnętrznej



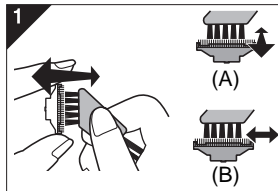
1. Przyciśnij przyciski i unieś folię do góry, jak na rysunku.
2. Załóż zewnętrzną folię systemu, popychając ją w dół aż zaskoczy.

► Wymiana ostrzy wewnętrznych



1. Przyciśnij przyciski i unieś głowicę z folią zewnętrzną do góry, jak na rysunku.
2. Zdejmij ostrza wewnętrzne pojedynczo, jak pokazano na rysunku.
 - Nie dotykaj krawędzi (metalowe części) ostrzy wewnętrznych, aby uniknąć skaleczenia dłoni.
3. Załóż ostrza pojedynczo, aż zaskoczą, jak to pokazano na rysunku.

Czyszczenie szczoteczką

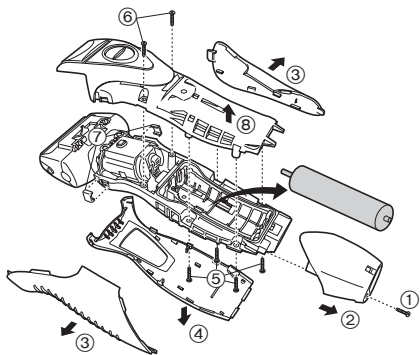


1. Oczyszcz ostrza wewnętrzne używając szczoteczki z krótkim włosiem, przesuując ją w kierunku (A).
Oczyszcz folię zewnętrzną, korpus golarki i przycinarkę, używając szczoteczki z długim włosiem.
 - Nie przesuвай szczoteczki z krótkim włosiem w kierunku (B) ponieważ możesz uszkodzić wewnętrzne ostrza, co je stępi.
 - Nie używaj szczoteczki z krótkim włosiem do czyszczenia folii zewnętrznej.

Wymywanie wbudowanego akumulatora

Wymij wbudowany akumulator zanim wyrzucisz maszynkę. Pamiętaj, aby akumulator wyrzucać w specjalnie przeznaczonym do tego miejscu, jeżeli takie istnieje w twoim kraju. Nie demontuj, ani nie wymieniaj akumulatora w celu ponownego użycia maszynki. Może to spowodować pożar lub porażenie elektryczne. Wymieniaj akumulator w autoryzowanym centrum serwisowym.

- Wymij maszynkę z adaptera do ładowania przed wyjęciem baterii.
- Postępuj zgodnie z opisem w punktach od ① do ⑧, podnieś akumulator i wymij go.



Ochrona środowiska i recykling materiałów

Niniejsze urządzenie zawiera akumulatory niklo-wodorkowe. Prosimy o oddanie zużytej baterii do likwidacji w miejscu oficjalnie do tego wskazanym, jeżeli takie istnieje w naszym kraju.

Informacja dla użytkowników o gromadzeniu i pozbywaniu się zużytych urządzeń i baterii



Niniejsze symbole umieszczone na produktach, opakowaniach i/lub w dokumentacji towarzyszącej oznaczają, że nie wolno mieszać zużytych urządzeń elektrycznych i elektronicznych oraz baterii z innymi odpadami domowymi.

W celu zapewnienia właściwego przetwarzania, utylizacji oraz recyklingu zużytych produktów i baterii, należy oddawać je do wyznaczonych punktów gromadzenia odpadów zgodnie z przepisami prawa krajowego oraz postanowieniami Dyrektyw 2002/96/WE i 2006/66/WE.

Prawidłowe pozbywanie się w/w produktów i baterii pomaga oszczędzać cenne zasoby naturalne i

zapobiegać potencjalnemu negatywnemu wpływowi na zdrowie człowieka oraz stan środowiska naturalnego, który towarzyszy niewłaściwej gospodarce odpadami. Więcej informacji o zbiórce oraz recyklingu zużytych produktów i baterii można otrzymać od władz lokalnych, miejscowego przedsiębiorstwa oczyszczania lub w punkcie sprzedaży, w którym użytkownik nabył przedmiotowe towary.

Za niewłaściwe pozbywanie się powyższych odpadów mogą grozić kary przewidziane przepisami prawa krajowego.



Dotyczy użytkowników firmowych działających na terenie Unii Europejskiej

Chcąc w odpowiedni sposób pozbyć się urządzeń elektrycznych lub elektronicznych, należy skontaktować się ze sprzedawcą lub dostawcą, który udzieli dalszych informacji.

[Informacje o pozbywaniu się w/w urządzeń w państwach trzecich]

Niniejsze symbole obowiązują wyłącznie na terenie Unii Europejskiej. Chcąc pozbyć się w/w urządzeń elektrycznych lub elektronicznych, należy skontaktować się z władzami lokalnymi lub sprzedawcą w sprawie właściwego sposobu pozbywania się tego rodzaju przedmiotów.



Dotyczy symbolu baterii (symbole przykładowe):

Ten symbol może występować wraz z symbolem pierwiastka chemicznego. W takim przypadku spełnia on wymagania Dyrektywy w sprawie określonego środka chemicznego.

Důležité

► Před použitím

Tento holicí strojek pro mokré/suché holení se používá pro mokré holení s pěnou na holení nebo pro suché holení. Tento holicí strojek je vodotěsný, a lze jej tudíž používat ve sprše a čistit jej ve vodě. Toto je symbol holicího strojeku na mokré holení. Tento symbol znamená, že přenosná část strojeku se může používat ve vaně nebo ve sprše.



Holte se metodou mokrého holení s použitím pěny po dobu minimálně tří týdnů a vnímejte rozdíl. Na holicí strojek Panasonic pro mokré/suché holení si musíte krátkou chvíli zvykat, protože Vaše pokožka a vousy potřebují vždy přibližně jeden měsíc na to, aby se přizpůsobily nové metodě holení.

► Používání holicího strojeku

Pozor - Vnější fólie je velmi tenká a při nesprávném používání se může zničit. Před použitím holicího strojeku se ujistěte, že je fólie nepoškozená. Nepoužívejte holicí strojek, pokud je fólie poškozená, protože byste se mohli pořezat.

► Nabíjení holicího strojeku

Pro nabíjení nepoužívejte jiný napájecí adaptér, než určený pro daný model (RE7-52). Adaptér zapojte do zásuvky v místě, kde není vlhko, a dotýkejte se jej suchými rukama. Během používání a nabíjení se holicí strojek může zahřívat. Tento jev nicméně nesignalizuje poruchu přístroje. Holicí strojek nenabíjejte na místě vystaveném přímému slunečnímu záření nebo jiným zdrojům tepla.

Vhodná okolní teplota pro nabíjení je 0-35 °C.

Poškozenou síťovou šňůru nelze vyměnit. Pokud je síťová šňůra poškozena, přístroj musí být vyhozen.

► Čištění holicího strojeku

Varování – Před čištěním vyjměte holicí strojek z napájecího adaptéru,

aby jste předešli úrazu elektrickým proudem.

Při omývání holicího strojeku vodou nepoužívejte vodu slanou nebo horkou. Nezanechávejte strojek po dlouhou dobu ponořený ve vodě. Strojek vytřete kusem látky navlhčeným v mýdlové vodě. Nepoužívejte ředidlo, benzín ani lih.

► Uložení holicího strojeku

Při uskladnění vyjměte holicí strojek z adaptéru nabíječky. Tento spotřebič není určen pro použití osob (včetně dětí) s omezenými fyzickými, smyslovými nebo mentálními schopnostmi nebo osoby s nepostačujícími zkušenostmi a znalostmi, pokud nejsou pod dohledem a nebo nebyly poučeny o používání spotřebiče osobou zodpovědnou za jejich bezpečnost. Na děti je třeba dohlížet, aby si s přístrojem nehrály. Ušchovejte si tento návod na bezpečném místě.

TECHNICKÉ ÚDAJE

Zdroj energie: Viz název štítku na produktu.

Napětí motoru: stejnosměrný proud 1,2 V

Doba nabíjení: 8 hodin

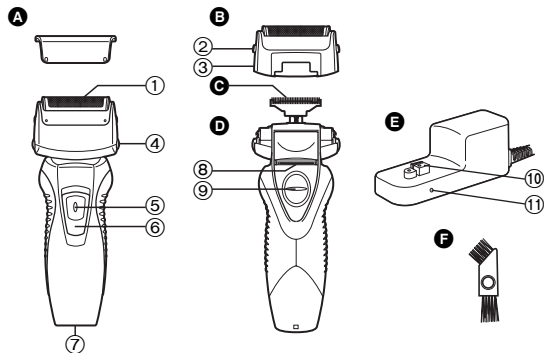
Tento výrobek je určen pouze pro domácí použití.

Akustický hluk ve vzduchu;

v režimu holení: 59 (dB (A) při 1 pW)

v režimu zastříhovače: 63 (dB (A) při 1 pW)

Označení částí



- A** Ochranné víčko
B Sekce vnější fólie
① Vnější fólie přístroje
② Tlačítka pro uvolnění vnější fólie přístroje
③ Rám fólie
C Vnitřní břity
D Hlavní část
④ Tlačítka pro uvolnění rámu fólie
⑤ Tlačítko zámku vypínače
⑥ Hlavní vypínač
⑦ Zdička spotřebiče
⑧ Zastříhávač
⑨ Rukojeť zastříhávače
E Napájecí adaptér (RE7-52)
⑩ Nabíjecí zástrčka
⑪ Kontrolka nabíjení
F Kartáček na čištění

Nabíjení

Nabíjení

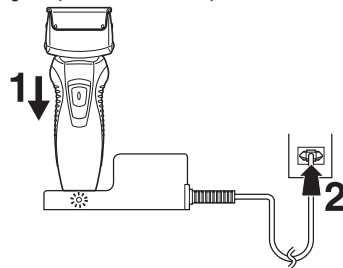
Pokud dojde k poklesu holící rychlosti, nabijte strojek podle následujících kroků.

Plně nabitý holící strojek je možné za 8 hodin.

- Plně nabitá baterie dodá energii na přibližně 7 oholení po 3 minutách.

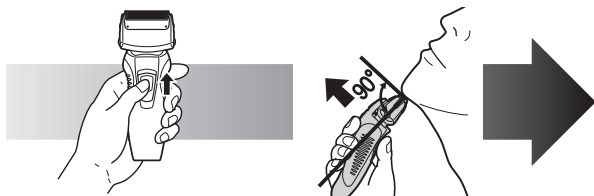
1 Vypněte holící strojek a zasaďte jej do napájecího adaptéru, viz obrázek.

2 Zapojte adaptér do zásuvky.



- Indikační kontrolka temně svítí a je rozsvícená až do vyjmutí strojeku z adaptéru nabíječky.

Používání holícího strojeku



1 Stiskněte tlačítko zámku vypínače a posuňte hlavní vypínač nahoru.

2 Držte holící strojek tak, jak je ukázáno na obrázku výše, a oholte se.

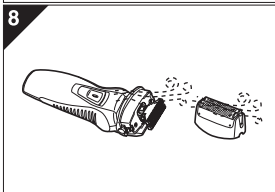
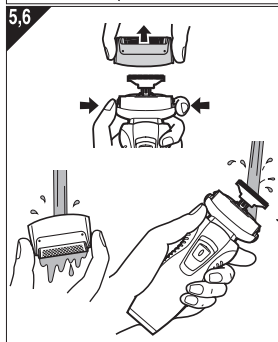
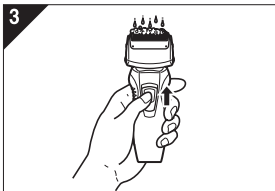
• Jemně přitlačte strojek k obličejí a začněte se holit. Volnou rukou napněte kůži a holícím strojkem pohybujte tam a zpět ve směru růstu vousů. Když si pokožka přivykne na tento holící strojek, můžete mírně zvýšit tlak na pokožku. Nadměrný tlak však neumožňuje lepší oholení.

► Používání zastříhávače

Vysuňte rukojeť zastříhávače nahoru. Přidržte ji ve správném úhlu k pokožce a pohybem dolů si zastříhnete kotlety.



Čištění

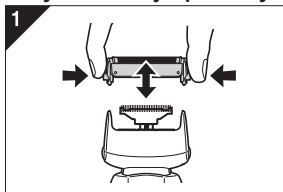


1. Vyměte holící strojek z adaptéru.
2. Na vnější fólii naneste mýdlo a trochu vody.
3. Zapněte holící strojek.
4. Po 10 až 20 sekundách holící strojek vypněte.
5. Sejměte vnější planžetu a zapněte strojek.
6. Omyjte strojek a vnější planžetu tekoucí vodou.
7. Setřete všechny kapky vody suchým hadříkem.
8. Vnější část planžety a holící strojek nechte zcela vyschnout.
9. Vnější část planžety připevněte k holícímu strojkem.

Výměna vnější planžety a vnitřního břitů

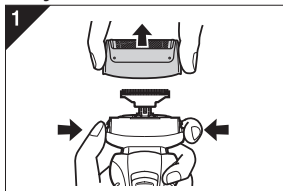
vnější fólie přístroje	jednou za rok
vnitřní břit	jednou za dva roky

► Výměna vnější planžety

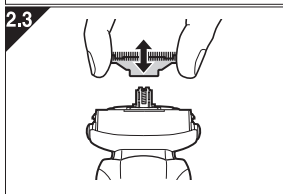


1. Stiskněte tlačítka a vysuňte fólii nahoru, jak je ukázáno na obrázku.
2. Vnější fólii přístroje nasadte tím, že ji zatlačíte dolů, až zacvakne.

► Výměna vnitřních břitů

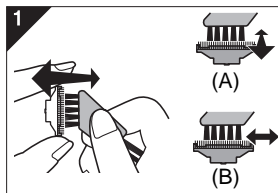


1. Stiskněte uvolňovací tlačítko rámu fólie a nadzvedněte část vnější fólie, jak je ukázáno na obrázku.
2. Vyjměte vnitřní břitů jeden po druhém, jak je ukázáno na obrázku.
 - Nedotýkejte se okrajů vnitřních břitů (kovových částí), abyste si neporanili ruce.



3. Nasadte vnitřní břitů jeden po druhém, až zacvaknou, jak je ukázáno na obrázku.

Čištění pomocí kartáčku

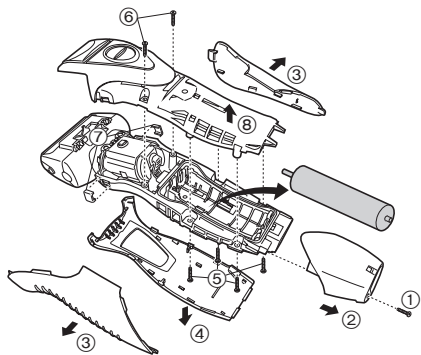


1. Krátkým kartáčkem očistěte vnitřní břitů pohybem ve směru (A).
Dlouhým kartáčkem očistěte vnější planžetu, tělo přístroje a zastříhovač.
 - Nepohybujte krátkým kartáčkem ve směru (B), protože byste mohli poškodit nebo ztupit vnitřní břitů.
 - Nepoužívejte krátký kartáček na čištění vnější planžety.

Vyjmutí zabudované dobíjecí baterie

Než holící strojek vyhodíte, vyjměte z něj zabudovanou baterii. Prosíme odevzdejte baterii k likvidaci v oficiálně určeném místě, pokud takové existuje. Baterii nerozebírejte ani nevyměňujte, pokud chcete holící strojek znovu použít. Hrozí nebezpečí požáru nebo úrazu elektrickým proudem. Nechte ji vyměnit v autorizovaném servisním centru.

- V případě vyjmutí baterií, vyjměte holící strojek z napájecího adaptéru.
- Proveďte kroky ① až ⑧, nadzdvihněte baterii a potom ji vyjměte.



Ochrana životního prostředí a recyklace materiálů

Tento holící strojek obsahuje niklmetalhydridovou baterii. Prosíme odevzdejte baterii k likvidaci v oficiálně určeném místě, pokud takové ve vaší zemi existuje.

Informace pro spotřebitele o sběru a likvidaci odpadu z elektrických a elektronických zařízení a použitých baterií z domácností.



Tyto symboly na výrobcích, obalech nebo v průvodní dokumentaci znamenají, že použitá elektrická a elektronická zařízení a baterie nepatří do běžného domácího odpadu.

Správná likvidace, recyklace a opětovné použití jsou možné jen pokud odevzdáte tato zařízení a použité baterie na místech k tomu určených, za což neplatíte žádné poplatky, v souladu s platnými národními předpisy a se Směrnicemi 2002/96/EU a 2006/66/EU. Správnou likvidací přístrojů a baterií pomůžete šetřit cenné suroviny a předcházet možným negativním účinkům na lidské zdraví a na přírodní prostředí, které

jinak mohou vzniknout při nesprávném zacházení s odpady.

Další informace o sběru, likvidaci a recyklaci starých přístrojů a použitých baterií Vám poskytnou místní úřady, provozovny sběrných dvorů nebo prodejna, ve které jste toto zboží zakoupili.

Při nesprávné likvidaci odpadu vám hrozí pokuta v souladu s národní legislativou a místními předpisy.



Informace pro právnické osoby se sídlem v zemích Evropské Unie (EU)

Pokud chcete likvidovat elektrická nebo elektronická zařízení, obraťte se na prodejce nebo dodavatele s žádostí o další informace.

[Informace o likvidaci v zemích mimo Evropskou Unii (EU)]

Tyto symboly platí jen v zemích Evropské unie. Pokud chcete likvidovat tento produkt, obraťte se na místní úřady nebo prodejce a informujte se o správném způsobu likvidace.



Poznámka k symbolu baterie (symboly uprostřed a dole)

Tento symbol může být použit v kombinaci s chemickým symbolem. V tomto případě splňuje tento symbol legislativní požadavky, které jsou předepsány pro chemickou látku obsaženou v baterii.

Dôležité

► Pred použitím

Tento holiaci strojček na mokré a suché holenie je možné použiť na mokré holenie s penou alebo na suché holenie. Je vodotesný a môžete ho použiť v sprche a čistiť ho pod vodou. Toto je symbol holiaceho strojčeka na mokré holenie. Tento symbol znamená, že prenosnú časť je možné použiť vo vani alebo v sprche.



Hoďte sa spôsobom mokrého holenia s penou na holenie minimálne tri týždne a všimajte si rozdiel. Na holiaci strojček na mokré a suché holenie si musíte chvíľu zvykať, pretože vaša pokožka i brada vyžadujú vždy asi mesiac na to, aby sa prispôsobili novému spôsobu holenia.

► Používanie holiaceho strojčeka

Pozor - vonkajšia fólia je veľmi tenká a pri nesprávnom použití sa môže poškodiť. Predtým, ako strojček použijete, skontrolujte, či nie je fólia poškodená. V prípade, že je napríklad fólia poškodená, strojček nepoužívajte. Mohlo by dôjsť k porazaniu.

► Nabíjanie holiaceho strojčeka

Nepoužívajte napájací adaptér, ktorý nie je vyslovene určený pre tento model (RE7-52). Pripojte adaptér do domácej elektrickej zásuvky na mieste, kde nie je vlhko a manipulujte s ním suchými rukami. Holiaci strojček sa môže počas používania a nabíjania zahriať. Tento jav však nie je porucha. Nenabíjajte holiaci strojček na mieste vystavenom priamemu slnečnému žiareniu alebo inému zdroju tepla. Primeraná teplota okolia na nabíjanie je 0 až 35 °C. Napájací kábel nemožno vymeniť. Ak dôjde k poškodeniu kábla, napájací adaptér je potrebné zlikvidovať.

► Čistenie holiaceho strojčeka

Pozor - aby ste predišli úrazu elektrickým prúdom, pred čistením z holiaceho strojčeka odpojte strojček od napájacieho adaptéra.

Ak čistíte holiaci strojček vodou, nepoužívajte slanú alebo horúcu vodu. Nenamáčajte holiaci strojček do vody na príliš dlhú dobu. Utrite ho tkaninou navlhčenou mydlovou vodou. Nepoužívajte riedidlo, benzín ani alkohol.

► Uskladnenie holiaceho strojčeka

Pred uskladnením vyberte holiaci strojček z napájacieho adaptéra. Prístroj nie je určený na to, aby ho používali osoby (vrátane detí) so zníženými fyzickými, zmyslovými alebo duševnými schopnosťami, pokiaľ nie je pre ne zabezpečený dozor alebo zaškolenie čo sa týka používania prístroja osobou zodpovednou za ich bezpečnosť. Je potrebné zaistiť, aby sa deti s prístrojom nehrali. Tieto pokyny na používanie uschovajte na bezpečnom mieste.

TECHNICKÉ ÚDAJE

Zdroj energie: Pozrite si štítok s označením na výrobku.

Napätie motora: jednosmerný prúd 1,2 V

Doba nabíjania: 8 hodín

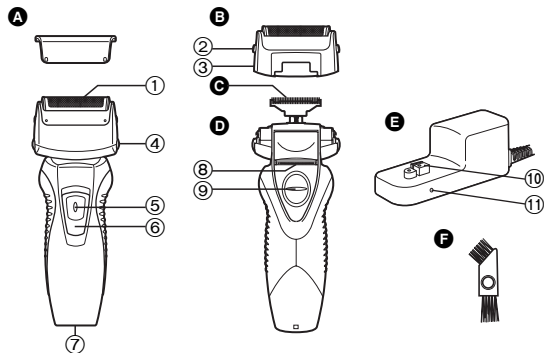
Tento výrobok je určený iba na domáce použitie.

Akustický hluk vo vzduchu:

V režime holenia: 59 (dB (A) pri 1 pW)

V režime zastreňovania: 63 (dB (A) pri 1 pW)

Identifikácia častí



- A** Ochranný kryt
B Časť s vonkajšou fóliou
① Vonkajšia fólia prístroja
② Tlačidlá uvoľnenia vonkajšej fólie prístroja
③ Rám fólie
C Vnútorne čepele
D Hlavná časť
④ Tlačidlá uvoľnenia rámu fólie
⑤ Tlačidlo spínača uzamknutia
⑥ Tlačidlo vypínač
⑦ Zásuvka prístroja
⑧ Zastrihávač
⑨ Rukoväť zastrihávača
E Napájací adaptér (RE7-52)
⑩ Zástrčka pre nabíjanie
⑪ Indikátor nabíjania
F Čistiaca kefka

Nabíjanie

Nabíjanie

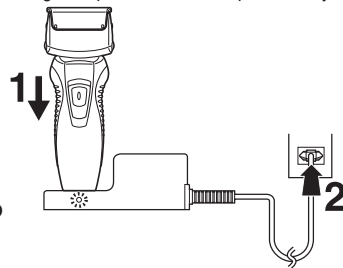
V prípade, ak sa vám zdá, že holiaci strojček nedosahuje požadované otáčky, nabite strojček podľa nasledujúcich krokov.

Holiaci strojček úplne nabijete počas 8 hodín.

- Plne nabitá batéria poskytne energiu na približne 7 holení po 3 minúty.

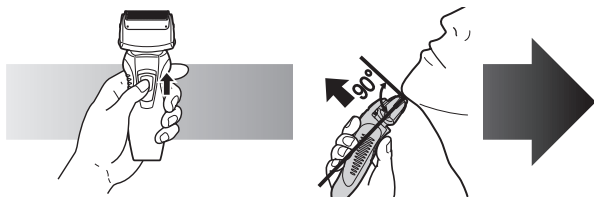
- 1** Holiaci strojček vypnite a podľa obrázka ho zasunite do napájacieho adaptéra.

- 2** Pripojte adaptér do elektrickej zásuvky.



- Indikátor nabíjania so rozsvieti a zostane svietiť dokiaľ holiaci strojček nevyberiete z nabíjacieho adaptéra.

Používanie holiaceho strojčeka



- 1** Stlačte tlačidlo spínača uzamknutia a posuňte spínač vypínač dohora.
- 2** Držte holiaci strojček tak, ako je zobrazené na obrázku hore a ohol'te sa.

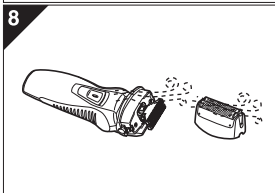
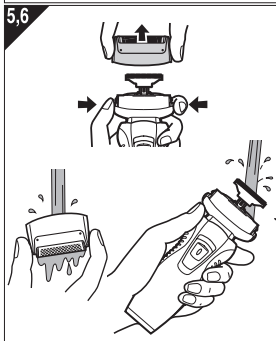
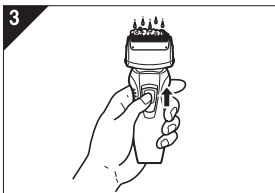
• Strojček mierne pritlačte k tvári a začnite sa holiť. Voľnou rukou napnite kožu a holiacim strojčekom pohybujte vpred a vzad v smere rastu brady. Potom, ako si vaša pokožka na strojček privykne, môžete tlak na pokožku mierne zvýšiť. Nadmerný tlak však neumožní lepšie oholenie.

► Používanie zastrihávača

Vysuňte rukoväť zastrihávača smerom nahor. Priložte v pravom uhle k pokožke a pohybom nadol zastrihnite bokombrady.



Čistenie

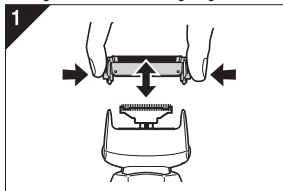


- Holiaci strojček vyberte z napájacieho adaptéra.
- Na vonkajšiu fóliu naneste mydlo a trochu vody.
- Zapnite holiaci strojček.
- Po 10 až 20 sekundách vypnite holiaci strojček.
- Odoberte časť s vonkajšou fóliou a holiaci strojček zapnite.
- Holiaci strojček a časť s vonkajšou fóliou vyčistite pod tečúcou vodou.
- Utrite zvyšné kvapky vody suchou tkaninou.
- Časť s vonkajšou fóliou a holiaci strojček nechajte dôkladne vyschnúť.
- Na holiaci strojček nasadte časť s vonkajšou fóliou.

Výmena vonkajšej fólie a vnútornej čepele

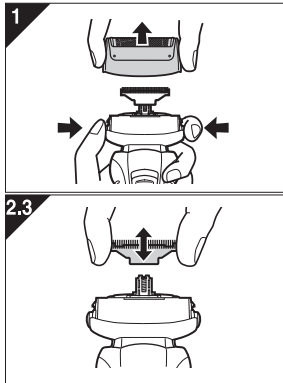
vonkajšia fólia prístroja	raz za rok
vnútorná čepeľ	raz za dva roky

► Výmena vonkajšej fólie



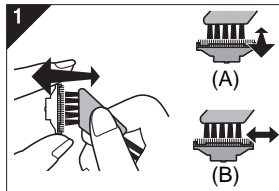
1. Podľa obrázky stlačte tlačidlá a vysuňte fóliu nahor.
2. Nasadte vonkajšiu fóliu tak, že ju zatlačíte nadol, kým zapadne.

► Výmena vnútorných čepeľí



1. Podľa obrázky stlačte tlačidlá pre uvoľnenie rámu fólie a vysuňte časť s vonkajšou fóliou nahor.
2. Podľa obrázka po jednej vyberte vnútorné čepele.
 - Aby ste predišli poraneniu rúk, nedotýkajte sa hrán (kovových častí) vnútorných čepeľí.
3. Podľa obrázka po jednej vložte vnútorné čepele tak, aby zapadli.

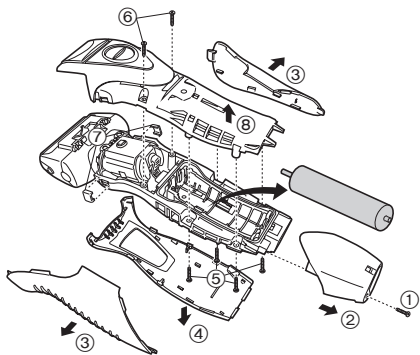
Čistenie kefkou



1. Pomocou krátkej kefkou vyčistíte vnútorné čepele pohybom v smere (A). Vonkajšiu fóliu, telo prístroja a zastrihávač vyčistíte pomocou dlhšej kefkou.
 - Nepohybujte krátkou kefkou v smere (B), pretože by sa poškodili vnútorné čepele a ovplyvnilo by to ich ostrosť.
 - Nepoužívajte krátku kefkou na čistenie vonkajšej fólie.

Vybratie zabudovanej nabíjateľnej batérie

- Pred likvidáciou holiaceho strojčeka z neho vyberte zabudovanú nabíjateľnú batériu. Batériu, prosím, odovzdajte na likvidáciu na oficiálne určenom mieste, ak také existuje. V prípade, že chcete holiaci strojček opäť používať, batériu nerozoberajte ani nevymieňajte. Mohlo by dôjsť k požiaru alebo úrazu elektrickým prúdom. Nechajte ju vymeniť v autorizovanom servisnom stredisku.
- Pred vybratím batérie vyberte holiaci strojček z napájacieho adaptéra.
 - Vykonaňte podľa obrázku kroky ① až ⑧ a batériu vyberte.



Informácie o ochrane životného prostredia a recyklovaní materiálu

Tento holiaci strojček obsahuje hybridnú nikel – metal – hybridovú batériu.

Batériu, prosím, odovzdajte na likvidáciu na oficiálne určenom mieste, ak také vo vašej krajine existuje.

Informácie pre užívateľ/ov o likvidácii použitého elektrického a elektronického zariadenia (súkromné domácnosti)



Tieto symboly na prístrojoch, batériách a baleniach alebo v priložených návodoch na použitie znamenajú, že použité elektrické a elektronické zariadenia a batérie sa nesmú miešať so všeobecným domácim odpadom.

Pre správne zaobchádzanie, obnovu a recykláciu, odovzdajte prosím tieto produkty na určené zberné miesta, kde budú prijaté bez poplatku v súlade so Smernicami 2002/96/ES a 2006/66/ES. V niektorých krajinách je možné tieto produkty vrátiť priamo miestnemu maloobchodu v prípade, ak si objednáte podobný nový výrobok.

Správna likvidácia týchto produktov pomôže ušetriť

hodnotné zdroje a zabrániť možným negatívnym vplyvom na ľudské zdravie a prostredie, ktoré môžu vzniknúť z nesprávneho zaobchádzania s odpadom. Pre bližšie informácie o vašom najbližšom zbernom mieste kontaktujte, prosím, vaše miestne úrady. V prípade nesprávnej likvidácie odpadu môžu byť uplatnené pokuty v súlade so štátnou legislatívou.



Pre právnické osoby v Európskej únii

Ak potrebujete zlikvidovať opotrebované elektrické a elektronické produkty, pre bližšie informácie kontaktujte, prosím, svojho miestneho predajcu alebo dodávateľa.

[Informácie o likvidácii elektrického a elektronického odpadu v krajinách mimo Európskej únie]

Tieto symboly platia iba v Európskej únii. Ak si prajete zlikvidovať tento produkt alebo batériu, pre bližšie informácie kontaktujte, prosím, vaše miestne úrady alebo predajcu a informujte sa o správnej metóde likvidácie.



Poznámka k symbolu batérie (symbol v strede a dole)

Tento symbol môže byť použitý v kombinácii s chemickým symbolom. Chemický symbol určuje obsiahnutú chemickú látku v súlade s príslušnými Smernicami ES.

Fontos

▶ Használat előtt

Ez a nedves/száraz borotva egyaránt használható nedves (borotvahabbal) és száraz borotválkozáshoz. A vízálló borotva tusolóban is használható és vízzel tisztítható. A nedves borotválkozásra alkalmas borotva jele lejjebb látható. Ez a szimbólum azt jelzi, hogy a kézben tartott rész fürdőkádban vagy tusolóban is használható.



Hetente legalább három alkalommal válassza a nedves borotvahabos borotválkozást: érezni fogja a különbséget! A Panasonic nedves/száraz borotvához való hozzászokás kis időt igényel: bőre és arcszőrzete kb. egy hónap alatt idomul hozzá bármilyen új borotválási módszerhez.

▶ A borotva használata

Figyelem - A külső szita nagyon vékony, és rendellenes használat esetén könnyen megsérülhet. A borotva használatba vétele előtt ellenőrizze, hogy a szita nem sérült-e meg! Ne használja a borotvát, ha a szita stb. sérült, ellenkező esetben megvágja a bőrét!

▶ A borotva feltöltése

A kifejezetten ehhez a modellhez tartozó töltőadaptertől eltérő adaptert ne használjon (RE7-52). Csatlakoztassa az adaptert egy nedvességtől mentes hálózati aljzathoz! A műveletet száraz kézzel végezze! A készülék felforrósodhat a használat és a töltés során. Ez azonban nem a meghibásodás jele. A készülék feltöltését ne végezze közvetlen napfénynek kitett helyen, illetve egyéb hőforrás közelében! A töltés megengedett hőmérséklet-tartománya: 0-35 °C. A hálózati kábel nem cserélhető. Ha a hálózati kábel megsérült, az adaptert le kell selejtezni.

▶ A borotva tisztítása

Vigyázat – A borotvát a tisztítás előtt az áramütés elkerülésének

érdekében húzza ki a töltőadapterből.

Ha vízzel tisztítja a borotvát, ne használjon sós, vagy forró vizet! Ne áztassa túl sokáig a borotvát vízben! Szappanos vízbe mártott ruhával törölje le! Ne használjon hígítót, benzint és alkoholt!

▶ A borotva tárolása

Tároláskor a borotvát vegye le a töltőadapterről. A készüléket nem használhatják csökkent fizikai, érzékelési és szellemi képességekkel rendelkező személyek (beleértve a gyerekeket is), illetve az efféle készülékek használatában járatlan személyek – kivéve, ha a készülék fenti személyek általi használatát egy biztonságukért felelős személy felügyeli vagy irányítja. A gyermekek is felügyeletet igényelnek, mert biztosítani kell, hogy ne játszhassanak a készülékkel. Tartsa a jelen útmutatást biztos helyen!

MŰSZAKI ADATOK

Áramellátás: Tekintse meg a termék névtábláját.

Motorfeszültség: 1,2 V DC

Töltési idő: 8 óra

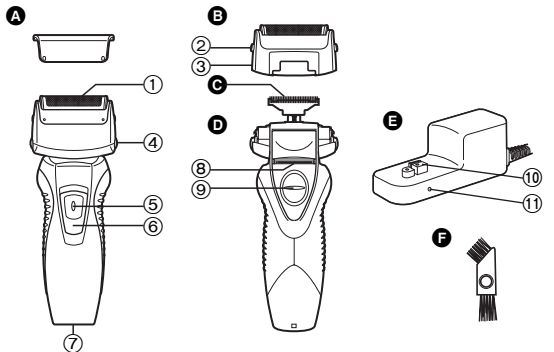
Ezt a készüléket kizárólag háztartási használatra tervezték.

Levegőben terjedő akusztikai zaj:

borotva üzemmódban: 59 (dB (A) 1 pW teljesítménynél)

nyíró üzemmódban: 63 (dB (A) 1 pW teljesítménynél)

Az alkatrészek azonosítása



- | | |
|--|--------------------------------------|
| A Védősapka | 5 Kapcsolót rögzítő gomb |
| B Külső szita rész | 6 KI/BE kapcsoló |
| 1 A rendszer külső szitája | 7 A készülék csatlakozójazata |
| 2 A rendszer külső szitájának kioldógombjai | 8 Nyírófej |
| 3 Szita-keret | 9 A nyírófej fogórésze |
| C Belső vágókések | E Töltőadapter (RE7-52) |
| D Főkészülék | 10 Töltőadapter-csatlakozó |
| 4 A szita vázának kioldógombjai | 11 Töltésjelző lámpa |
| F Tisztítókefe | |

Töltés

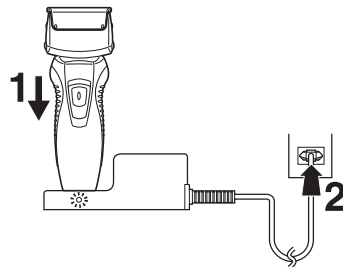
Feltöltés

Ha a borotva sebessége csökken, a borotva feltöltéséhez hajtsa végre a következő lépéseket.

A borotva 8 óra alatt tölthető fel teljesen.

- Az akkumulátor teljes feltöltése kb. 7, egyenként 3 perces borotválkozásra elegendő töltést biztosít.

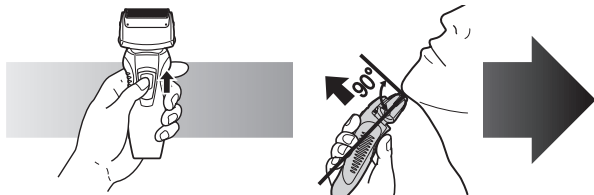
- 1** Kapcsolja ki a borotvát és helyezze a töltőadapterbe az ábrán látható módon.



- 2** Csatlakoztassa az adaptert a hálózati aljzatba!

- A töltésjelző lámpa mindaddig világít, amíg a borotvát el nem távolítja a töltőadapterről.

A borotva használata



- 1** Nyomja meg a KI/BE kapcsolót!
- 2** A borotvát tartsa az ábrán látható módon, és borotválkozzon meg!

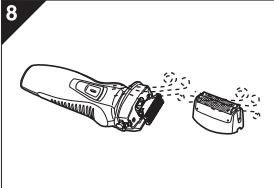
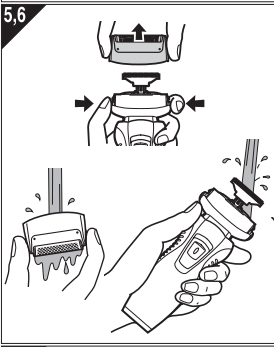
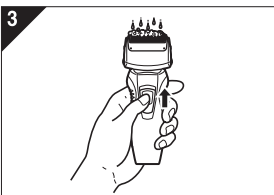
• Először enyhén nyomja a borotvát arcbőrére! Szabad kezével feszítse meg a bőrt, és mozgassa a borotvát előre és hátra, szakállá irányába! Amikor bőre hozzászokik a borotvához, enyhén növelheti a nyomást. A túl nagy nyomás nem eredményez hatékonyabb borotválást.

► A nyírófej használata

Csúsztassa fel a nyírófej fogórészét! Merőleges irányban helyezze a bőrére, és mozgassa fel-le az oldalszakáll nyírásához!



Tisztítás

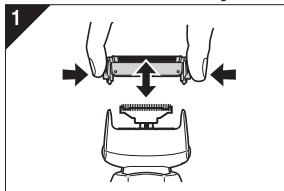


1. Vegye le a borotvát a töltőadapterről.
2. Kenje be tusfürdővel és vízzel a külső szitát!
3. Kapcsolja be a borotvát.
4. 10–20 másodperc elteltével kapcsolja ki a borotvát!
5. Vegye ki a külső szita részt, és kapcsolja be a borotvát.
6. Tisztítsa meg folyó vízzel a borotvát és a külső szitát.
7. Száraz ruhával törölje le a vízcseppeket!
8. Teljesen szárítsa meg a külső szitarészt és a borotvát.
9. Csatlakoztassa a külső szitarészt a borotvához.

A külső szita és a belső vágókés cseréje

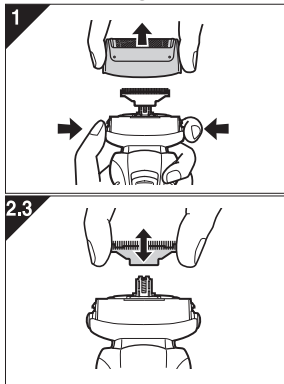
a rendszer külső szitája	évente egyszer
belső penge	kétévente egyszer

► A külső szita cseréje



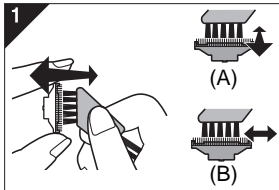
1. Nyomja meg a gombokat és húzza a szitát fel, az ábrán látható módon!
2. A rendszer külső szitájának behelyezéséhez nyomja lefelé kattanásig a szitát!

► A belső vágókés cseréje



1. Nyomja meg a szitakeret-kioldó gombokat és húzza a szitát fel, az ábrán látható módon!
2. Egyenként vegye ki a belső vágókészeket, az ábrán látható módon!
 - Ne érintse meg a belső vágókésék élét (a fémrészeket), nehogy megvágja magát!
3. Egyenként helyezze be a belső vágókészeket kattanásig, az ábrán látható módon!

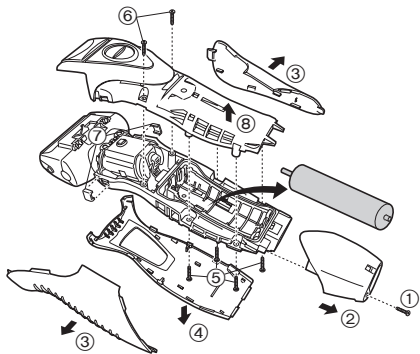
Tisztítás a kefével



1. A rövid kefe (A) irányú mozgatása révén tisztítsa meg a belső vágókészeket!
A hosszú kefe segítségével tisztítsa meg a külső szitát, a borotva testét és a nyírófejet!
 - Ne mozgassa a rövid kefé a (B) irányba, ellenkező esetben kárt tehet a belső vágókészekben és eltompíthatja élüket!
 - Ne használja a rövid kefé a külső szita tisztítására!

A beépített tölthető akkumulátor eltávolítása

- A borotva ártalmatlanítása előtt távolítsa el a beépített tölthető akkumulátort! Az akkumulátort feltétlenül valamelyik hivatalosan kijelölt helyen ártalmatlanítsa, ha van ilyen! Ha tovább kívánja használni a borotvát, ne szedje szét és ne cserélje ki az akkumulátort! Ellenkező esetben tűz keletkezhet vagy áramütés következhet be. Valamelyik márkaszervizben cseréltesse ki!
- Az akkumulátor eltávolítása előtt a borotvát vegye le a töltőadapterről.
 - Hajtsa végre az ①–⑧. lépéseket, majd emelje fel és vegye le az akkumulátort!



Környezetvédelem és újrahasznosítás

A borotvában nikkkel-metálhidrid akkumulátorok találhatók.
Az akkumulátort feltétlenül valamelyik hivatalosan kijelölt helyen ártalmatlanítsa, ha van ilyen az országban!

Műszaki adatok:

Minőségtanúsítás

Motorfeszültség: 1,2 V DC egyenfeszültség

Töltési idő: 8 óra

Ezt a készüléket kizárólag háztartási használatra tervezték.

Tápellátás: beépített akkumulátor

Tápfeszültség: 1,3 V egyenfeszültség

Méretek (szélességxmagasságxmélység):

5,7 cm x 15,6 cm x 4,2 cm

Tömeg: 160 g

Hálózati tápegység és akkumulátor töltő adatai:

Típus: RE7-52

Hálózati feszültség: 220-240V AC, 50-60Hz

Áramfelvétel: 10 mA

Kimenő feszültség: 1,3V egyenfeszültség

Terhelhetőség: 0,11 A

Érintésvédelmi osztály: II.

Méretek (szélességxmagasságxmélység):

9,7 cm x 3,6 cm x 3,6 cm

Tömeg: 200 g

Megjegyzés: A műszaki adatok változtatásának jogát fenntartjuk.

A tömeg és méret adatok megközelítő értékek.

Tájékoztató felhasználók számára az elhasználtott készülékek, szárazelemek és akkumulátorok begyűjtéséről és ártalmatlanításáról



A termékeken, a csomagoláson és/vagy a kísérő dokumentumokon szereplő szimbólumok azt jelentik, hogy az elhasználtott elektromos és elektronikus termékeket, szárazelemeket és akkumulátorokat az általános háztartási hulladéktól külön kell kezelni.

Az elhasználtott készülékek, szárazelemek és akkumulátorok megfelelő kezelése, hasznosítása és újrafelhasználása céljából, kérjük, hogy az ország törvényeinek, valamint a 2002/96/EK és a 2006/66/EK irányelveknek megfelelően juttassa el azokat a kijelölt gyűjtőhelyekre.

E termékek, szárazelemek és akkumulátorok előírászerű ártalmatlanításával Ön hozzájárul az értékes erőforrások megővéséhez, és megakadályozza az emberi egészség és a környezet károsodását, amit egyébként a hulladékok nem megfelelő kezelése okozhat.

Az elhasználtott termékek, szárazelemek és akkumulátorok begyűjtésével és újrafelhasználásával kapcsolatban, kérjük, érdeklődjön a helyi közösségénél, a területi hulladékártalmatlanító szolgálatnál vagy abban az üzletben, ahol a termékeket vásárolta.

E hulladékok szabálytalan elhelyezését a nemzeti jogszabályok büntethetik.



Az Európai Unió üzleti felhasználói számára

Ha az elektromos vagy elektronikus berendezésétől meg kíván szabadulni, kérjük, további tájékoztatásért forduljon a forgalmazójához vagy a szállítójához.

[Hulladékkezelési tájékoztató az Európai Unió külső országokban]

Ezek a szimbólumok csak az Európai Unióban érvényesek. Ha meg kíván szabadulni a termékektől,

kérjük, lépjen kapcsolatba a helyi hatóságokkal vagy a kereskedővel, és kérdezze meg őket a hulladékéelhelyezés megfelelő módjáról.



Cd

Megjegyzés a szárazelem- és akkumulátor-szimbólummal kapcsolatban (a két alsó szimbólumpélda):

Ezek a szimbólumok kémiai szimbólummal együtt alkalmazhatók. Ebben az esetben teljesíti az EU irányelvnek vegyi anyagra vonatkozó követelményét.

Important

► Înainte de utilizare

Acest aparat de ras pentru bărbierit umed/uscat poate fi folosit pentru bărbierit cu lojiune de ras sau pentru bărbierit uscat. Puteți folosi acest aparat de ras etanș la duș și îl puteți curăța cu apă. Simbolul de mai jos este al unui aparat pentru bărbierit umed. Simbolul înseamnă că partea care se ține în mână poate fi folosită în baie sau la duș.



Bărbieriți-vă cu aparatul de ras cel puțin trei săptămâni și observați diferența. Aparatul dvs. de ras pentru bărbierit umed/uscat Panasonic necesită un timp pentru a vă obișnui cu el deoarece pielea și barba dvs. au nevoie de aproximativ o lună pentru a se adapta la noua metodă de bărbierit.

► Utilizarea aparatului de ras

Atenție - Folia externă este foarte subțire și poate fi deteriorată dacă nu este folosită corect. Verificați dacă folia nu este deteriorată înainte de a folosi aparatul de ras. Nu folosiți aparatul de ras dacă folia este deteriorată pentru că vă putea tăia.

► Încărcarea aparatului de ras

Nu folosiți niciun alt adaptor de încărcare decât cel conceput special pentru acest model (RE7-52). Conectați adaptorul într-o priză ce se află într-o zonă fără umezeală și manevrați-l cu mâinile uscate.

Aparatul de ras se poate încălzi în timpul utilizării și încărcării. Acesta nu este un semn de defecțiune. Nu încărcați aparatul de ras atunci când este expus la lumina directă a soarelui sau la alte surse de căldură.

Temperatura ambiantă adecvată pentru încărcare este de 0-35 °C. Cablul de alimentare nu poate fi înlocuit. În cazul în care cablul este deteriorat, aparatul trebuie să fie predat la un centru de deșeuri.

► Curățarea aparatului de ras

Avertisment – Scoateți aparatul de ras din adaptorul de încărcare înainte de a-l curăța pentru a evita electrocutarea.

În cazul în care curățați aparatul de ras cu apă, nu folosiți apă sărată sau fierbinte. Nu țineți aparatul de ras în apă o perioadă lungă de timp. Ștergeți-l cu o cârpă înmuiată în apă cu săpun. Nu folosiți tiner, benzină sau alcool.

► Depozitarea aparatului de ras

Scoateți aparatul din adaptorul de încărcare când îl depozitați. Acest aparat nu este conceput pentru utilizare de către persoane (inclusiv copii) cu capacități fizice, senzoriale sau mentale reduse, în absența supravegherii sau instruirii privind utilizarea acestui aparat de către o persoană responsabilă de siguranța lor. Copiii trebuie să fie supravegheați pentru a vă asigura că nu se joacă cu aparatul. Păstrați aceste instrucțiuni într-un loc sigur.

SPECIFICAȚII

Sursă de alimentare: Consultați plăcuța de identificare a produsului.

Tensiunea motorului: 1,2 V CC

Timp de încărcare: 8 ore

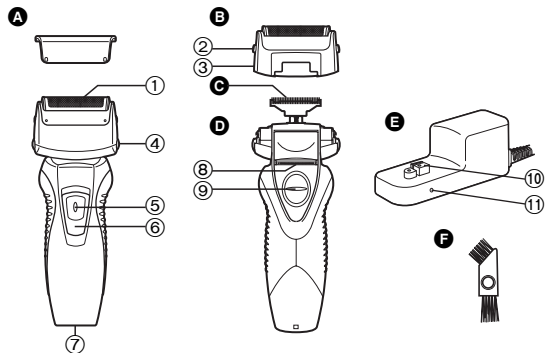
Acest produs este destinat exclusiv pentru utilizare casnică.

Poluare sonoră în aer;

în modul aparat de ras: 59 (dB (A) re 1 pW)

în modul aparat de tuns: 63 (dB (A) re 1 pW)

Identificarea părților componente



- A** Capac de protecție
B Secțiunea foliei exterioare
① Folie exterioară a sistemului
② Butoane de eliberare a foliei exterioare a sistemului
③ Cadru foliei
C Lame interioare
D Corp principal
④ Butoane de eliberare a cadrului foliei
⑤ Buton de blocare a întrerupătorului
⑥ Întrerupător OPRIT/PORNIT
⑦ Conector aparat
⑧ Dispozitiv de tuns
⑨ Mâner dispozitiv de tuns
E Adaptor de încărcare (RE7-52)
⑩ Conector de încărcare
⑪ Indicator luminos al adaptorului de încărcare
F Perie de curățare

Încărcare

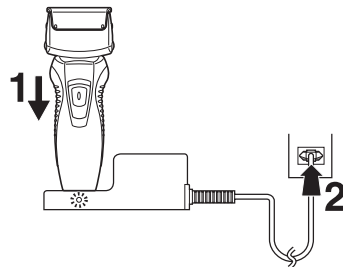
Încărcare

Parcurgeți pașii următori pentru a încărca aparatul de ras dacă acesta pare să piardă din viteză.

Puteți încărca complet aparatul de ras în 8 ore.

- O încărcare completă va furniza suficientă energie pentru aproximativ 7 bărbieriri de câte 3 minute fiecare.

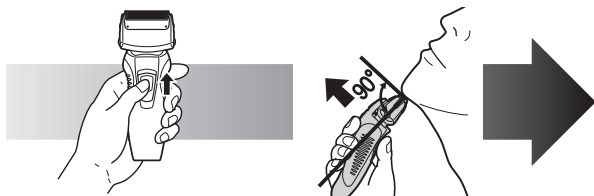
1 Opriti aparatul de ras și introduceți-l în adaptorul de încărcare așa cum se arată în imagine.



2 Conectați adaptorul la o priză.

- Indicatorul luminos de încărcare se aprinde și rămâne aprins până când aparatul de ras este scos din adaptorul de încărcare.

Utilizarea aparatului de ras



- 1** Apăsați butonul de blocare a întrerupătorului și glisați în sus întrerupătorul OPRIT/PORNIȚ.
- 2** Țineți aparatul de ras așa cum se arată în imaginea de mai sus și bărbieriți-vă.

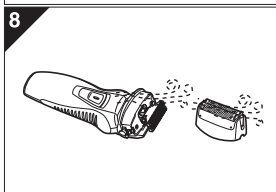
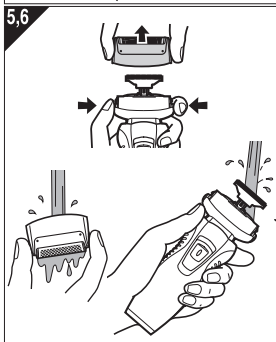
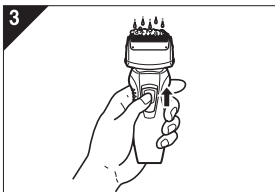
• Începeți bărbieritul cu aplicarea unei presiuni ușoare asupra feței. Întindeți pielea feței cu mâna liberă și deplasați aparatul de ras înainte și înapoi în direcția de creștere a firelor de barbă. Puteți mări ușor presiunea pe măsură ce pielea se obișnuiește cu acest aparat de ras. Aplicarea unei presiuni prea mari nu oferă un bărbierit mai eficient.

► Folosirea dispozitivului de tuns

Glisați mânerul dispozitivului de tuns în sus. Poziționați în unghi drept față de piele și deplasați în jos pentru a tunde perciunii.



Curățare

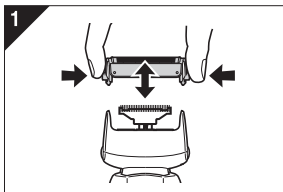


1. Scoateți aparatul de ras din adaptorul de încărcare.
2. Aplicați puțin săpun și apă pe folia exterioră.
3. Porniți aparatul de ras.
4. Opritiți aparatul de ras după 10-20 secunde.
5. Scoateți secțiunea foliei exterioare și porniți aparatul de ras.
6. Curățați aparatul de ras și secțiunea foliei exterioare cu jet de apă.
7. Ștergeți toate picăturile de apă cu o cârpă uscată.
8. Uscați complet secțiunea foliei exterioare și aparatul de ras.
9. Atașați secțiunea foliei exterioare la aparatul de ras.

Înlocuirea foliei exterioare și a lamei interioare

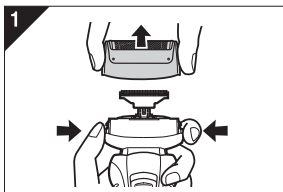
folia exterioară a sistemului	o dată pe an
lama interioară	o dată la doi ani

► Înlocuirea foliei exterioare

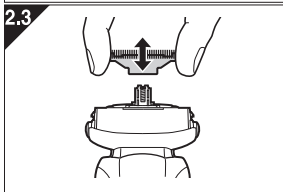


1. Apăsați butoanele și ridicați sistemul în sus așa cum se arată în imagine.
2. Introduceți folia exterioară a sistemului împingând în jos până când face un clic.

► Înlocuirea lamelor interioare

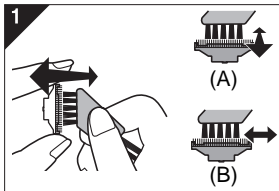


1. Apăsați butoanele cadrului foliei și ridicați sistemul foliei exterioare în sus așa cum se arată în imagine.
2. Scoateți lamele interioare una câte una așa cum se arată în imagine.
 - Nu atingeți marginile (părțile metalice) ale lamelor interioare pentru a evita să vă răniți la mână.



3. Inserați lamele interioare câte una până când fac un clic așa cum se arată în imagine.

Curățarea cu peria

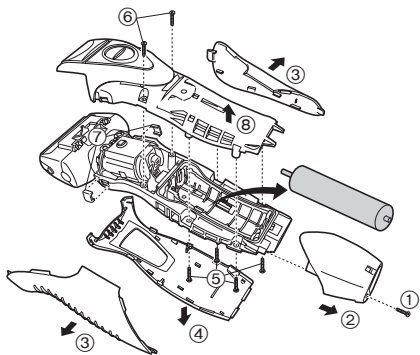


1. Curățați lamele interioare folosind peria scurtă și mișcând-o în direcția (A). Curățați folia exterioară, corpul aparatului de ras și dispozitivul de tuns folosind peria lungă.
 - Nu deplasați peria scurtă în direcția (B) deoarece va deteriora lamele interioare și le va afecta tăișul.
 - Nu folosiți peria scurtă pentru a curăța folia exterioară.

Îndepărtarea acumulatorului încorporat

Îndepărtați bateria încorporată înainte de a preda la deșeuri aparatul de ras. Asigurați-vă că bateria este predată la un punct de colectare desemnat oficial, dacă există unul. Nu demontați sau înlocuiți bateria pentru a putea folosi aparatul de ras din nou. Acest lucru ar putea provoca incendiu sau electrocutare. Înlocuiți-o la un centru de service autorizat.

- Scoateți aparatul din adaptorul de încărcare când scoateți bateria.
- Efectuați pașii de la ① la ⑧ și ridicați bateria, apoi scoateți-o.



Pentru protecția mediului și reciclarea materialelor

Acest aparat de ras conține o baterie nichel-metal hidrid.

Vă rugăm să vă asigurați că bateria este predată într-un punct oficial desemnat, dacă există unul în țara dvs.

Informații pentru utilizatori privind colectarea și debarasarea echipamentelor vechi și a bateriilor uzate



Aceste simboluri, de pe produse, ambalajele acestora și/sau documentele însoțitoare, au semnificația că produsele electrice și electronice uzate și bateriile nu trebuie amestecate cu deșeurile menajere generale. În scopul aplicării unui tratament corespunzător, recuperării și reciclării produselor și bateriilor uzate, vă rugăm să le predați la punctele de colectare destinate, în concordanță cu legislația națională și directivele 2002/96/CEE și 2006/66/CEE.

Prin eliminarea corectă a acestor produse și a bateriilor uzate veți contribui la salvarea unor resurse valoroase și la prevenirea oricăror efecte potențial negative asupra sănătății umane și a mediului înconjurător, care,

în caz contrar ar putea fi cauzate prin manipularea necorespunzătoare a deșeurilor.

Pentru informații suplimentare privind colectarea și reciclarea aparatelor vechi și a bateriilor, vă rugăm să contactați autoritățile locale, firmele de salubritate sau unitatea de la care ați achiziționat produsele.

Pentru eliminarea incorectă a acestui tip de deșeurii se pot aplica amenzi, în conformitate cu legislația națională.



Pentru utilizatorii comerciali din Uniunea Europeană

Dacă doriți să vă debarasați de echipamente electrice și electronice, vă rugăm să contactați distribuitorul sau furnizorul dumneavoastră pentru mai multe informații.

[Informații privind eliminarea deșeurilor în țări din afara Uniunii Europene]

Aceste simboluri sunt valabile numai în Uniunea Europeană. Dacă doriți să eliminați acest tip de produse uzate, vă rugăm să contactați autoritățile locale sau distribuitorul și să aflați metoda corectă de eliminare.



Notă privitoare la simbolul pentru baterii (mai jos, două exemple de simboluri):

Acest simbol se poate folosi în combinație cu un simbol chimic. În acest caz, sunt îndeplinite prevederile directivei privind substanța chimică respectivă.

Önemli

► Kullanmadan önce

Bu Islak/Kuru tıraş makinesi, tıraş köpüğüyle ıslak tıraş veya kuru tıraş için kullanılabilir. Bu su geçirmez tıraş makinesini duşta kullanabilir ve suda temizleyebilirsiniz. Aşağıdaki, Islak tıraş makinesi simgesidir. Bu simge, elle tutulan parçanın bir banyo veya duşta kullanılabileceği anlamına gelir.



En az üç hafta boyunca ıslak köpük tıraşıyla tıraş olunuz ve farkı görünüz. Panasonic Islak/Kuru tıraş makinesine alışmanız biraz zaman alır, çünkü cildinizin ve sakalınızın kendisini yeni herhangi bir tıraş yöntemine göre ayarlaması yaklaşık bir ay sürer.

► Tıraş makinesini kullanma

Dikkat - Dış elek çok incedir ve düzgün bir biçimde kullanılmadığında hasar görebilir. Tıraş makinesini kullanmadan önce, bıçağın hasar görüp görmediğini kontrol ediniz. Bıçak vs. hasar görmüşse, tıraş makinesini kullanmayınız, aksi takdirde cildinizi kesebilirsiniz.

► Tıraş makinesini şarj etme

Bu model için özel olarak tasarlanmış olanlar dışında bir şarj adaptör kullanmayınız (RE7-52). Adaptörü, evde nem olmayan bir prize takınız ve buna elleriniz kuruyken dokununuz. Tıraş makinesi, kullanım ve şarj sırasında ısınabilir. Ancak, bu bir arıza değildir. Tıraş makinesini doğrudan gelen güneş ışınlarına veya diğer ısı kaynaklarına maruz kalacağı yerlerde şarj etmekten kaçınınız.

Şarj için yeterli ortam sıcaklığı 0-35 °C şeklindedir.

Teçhiz kablosu değiştirilemez. Kablo hasar gördüyse, cihaz atılmalıdır.

► Tıraş makinesini temizleme

Dikkat - Elektrik çarpmasını önlemek için tıraş makinesini temizlemeden önce şarj adaptörünü çıkartınız.

Tıraş makinesini su ile yıkarken tuzlu su ya da sıcak su kullanmayın.

Tıraş makinesini suyun içinde uzun süre tutmayın. Köpüklü su ile ıslatılmış bir bez ile yıkayın. Tiner, benzin ya da alkol kullanmayın.

► Tıraş makinesini saklama

Tıraş makinesini saklarken şarj adaptöründen çıkartınız. Bu cihaz, güvenliklerinden sorumlu bir kişi tarafından cihazın kullanımıyla ilgili denetim veya talimatlar sunulmadığı sürece, (çocuklar da dahil) fiziksel, işitsel veya zihinsel yetenekleri sınırlı olan ya da deneyim ve bilgisi bulunmayan kişiler tarafından kullanılmaya uygun değildir. Cihazla oynamadıklarından emin olmak için, çocukların denetim altında bulundurulması gerekir. Bu talimatları güvenli bir yerde saklayınız.

TEKNİK ÖZELLİKLER

Güç kaynağı: Ürünün üzerindeki plakaya bakın.

Motor voltajı: 1,2 V DC

Şarj süresi: 8 saat

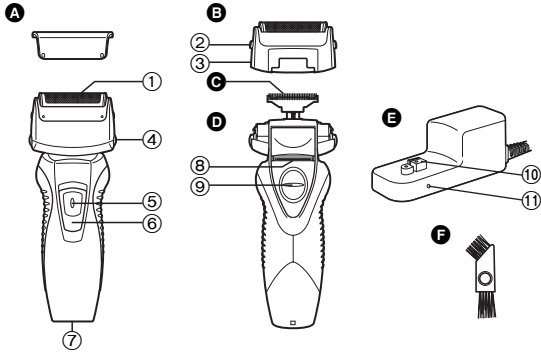
Bu ürün sadece ev kullanımı için tasarlanmıştır.

Havadaki Akustik Gürültü;

Tıraş modunda: 59 (dB (A) re 1 pW)

Favori düzeltme bıçağı modunda: 63 (dB (A) re 1 pW)

Parçaların tanımı



- A** Koruyucu kapak
B Dış elek
① Dış Elek
② Dış Elek ayırma düğmeleri
③ Elek çerçevesi
C İç bıçaklar
D Ana gövde
④ Elek çerçevesini çıkarma düğmeleri
⑤ Anahtar kilidi düğmesi
⑥ KAPAMA/AÇMA düğmesi
⑦ Cihazın soketi
⑧ Favori Düzeltici
⑨ Favori Düzeltici kolu
E Şarj adaptörü (RE7-52)
⑩ Şarj Girişi
⑪ Şarj lambası
F Temizleme fırçası

Şarj etme

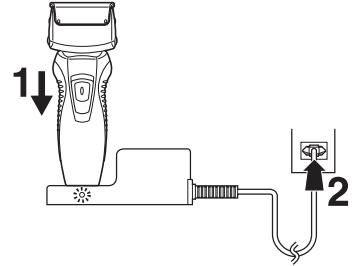
Şarj etme

Tıraş makinesinin hızı düştüyse şarj etmek için aşağıdaki adımları uygulayınız.

Tıraş makinesi 8 saatte tamamen şarj olur.

- Dolu bir şarj, her biri 3 dakikalık, yaklaşık 7 tıraş için yeterli güç sağlar.

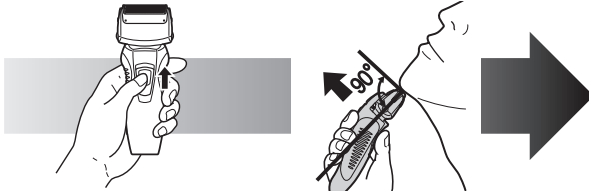
1 Tıraş makinesini kapatıp şekilde gösterildiği gibi şarj adaptörüne yerleştiriniz.



2 Adaptörü evdeki bir prize takınız.

- Şarj göstergesinin ışığı yanar ve tıraş makinesi şarj adaptöründen çıkarılana kadar yanmaya devam eder.

Tıraş makinesini kullanma



1 Anahtar kilidi düğmesine basınız ve KAPAMA/AÇMA düğmesini yukarıya kaydırınız.

2 Tıraş makinesini resimdeki gibi tutunuz ve tıraş olunuz.

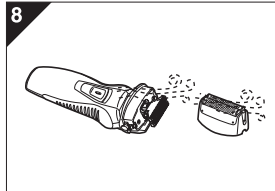
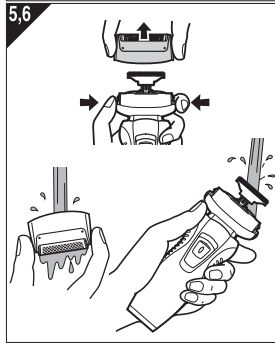
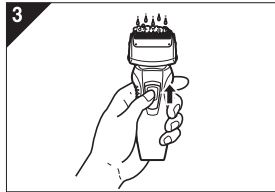
- Yüzünüze hafif bastırarak tıraşa başlayınız. Cildinizi boş elinizle gerdiriniz ve tıraş makinesini sakalınızın yönünde ileri geri hareket ettiriniz. Cildiniz bu tıraş makinesine alışıkça basınç miktarını hafif arttırabilirsiniz. Aşırı basınç uygulamak, daha iyi bir tıraş sağlamaz.

► Favori Düzelticiyi kullanma

Sakal/favori düzelticisinin kolunu yukarıya kaydırınız. Cildinize dik açıda tutunuz ve favorileri tıraş etmek için aşağıya doğru hareket ettiriniz.



Temizleme

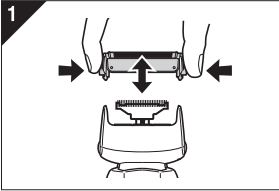


1. Tıraş makinesini şarj adaptöründen çıkartınız.
2. Dış eleğe biraz sıvı el sabunu ve biraz da su dökünüz.
3. Tıraş makinesini çalıştırınız.
4. 10-20 saniye sonra tıraş makinesini kapatınız.
5. Dış elek kısmını çıkarttıktan sonra tıraş makinesini çalıştırın.
6. Tıraş makinesini ve dış eleği akan suyun altında temizleyin.
7. Olası su damlalarını kuru bir bezle siliniz.
8. Dış eleği ve tıraş bıçağını tamamen kurutun.
9. Dış eleği tıraş makinesine takın.

Dış eleği ve iç bıçağı değiştirme

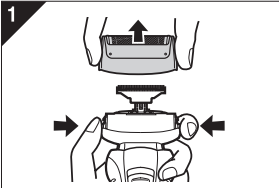
Dış elek	yılda bir kez
İç bıçak	her iki yılda bir kez

► Dış eleği değiştirme

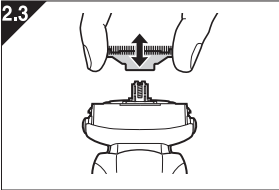


1. Düğmelere basınız ve bunları şekildeki gibi yukarıya doğru kaldırınız.
2. Dış eleği, klik sesini duyana kadar aşağıya doğru bastırarak takınız.

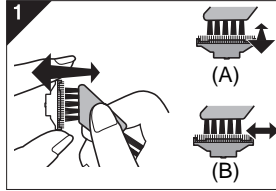
► İç bıçakları değiştirme



1. Düğmelere basınız ve dış eleği şekildeki gibi yukarıya doğru kaldırınız.
2. İç bıçakları, resimde gösterildiği gibi birer birer çıkartınız.
 - Elinizin yaralanmaması için, iç bıçakların kenarlarına (metal parçalara) dokunmayınız.
3. Şekildeki gibi klik sesiyle yerlerine yerleşene kadar iç bıçakları teker teker takınız.



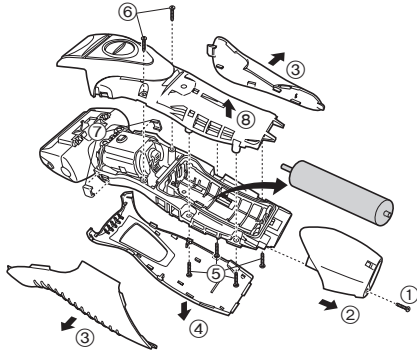
Fırça ile temizleme



1. Kısa fırçayı (A) yönünde hareket ettirerek iç bıçakları temizleyiniz. Dış eleği, tıraş makinesinin gövdesini ve tıraş makinesini, uzun fırçayı kullanarak temizleyiniz.
 - Kısa fırçayı (B) yönünde hareket ettirmeyiniz, aksi takdirde iç bıçaklara zarar verebilir ve keskinliğini etkileyebilirsiniz.
 - Kısa fırçayı, dış bıçağı temizlemek için kullanmayınız.

Tümleşik şarjlı pili çıkartma

- Tıraş makinesini atmadan önce tümleşik şarj edilebilir pilini çıkartınız. Varsa, lütfen pilin resmi olarak belirlenmiş bir yerde atılmasını sağlayınız. Tıraş makinesini tekrar kullanabilmek için pili sökmezsiniz veya değiştirmeyiniz. Bu, yangına veya elektrik çarpmasına neden olabilir. Bunu yetkili bir serviste değiştiriniz.
- Pili çıkartırken tıraş makinesini şarj adaptöründen çıkartınız.
 - ① ile ⑧ arasındaki adımları izleyip pili kaldırınız ve ardından pili çıkartınız.



Çevre koruması ve materyallerin geri dönüştürülmesi için

Bu tıraş makinesi Nikel-Metal Hidrit pil içerir.

Lütfen pilin (ülkenizde varsa) resmi olarak belirlenmiş bir yerde atılmasını sağlayınız.

Eski Ekipman ve Pillerin Toplanması ve Elden Çıkarılması konusunda Kullanıcılar için Bilgiler



Ürünler, ambalaj ve/veya ekli belgeler üzerindeki bu semboller kullanılmış elektrik ve elektronik ürünlerin ve pillerin genel ev atığı ile karıştırılmaması gerektiğini ifade eder.

Eski ürünlerin ve kullanılmış pillerin uygun kullanımı, düzeltimi ve geri dönüşümü için, lütfen onları ulusal yasalarınıza ve 2002/96/EC ve 2006/66/EC yönergelerine uygun toplama noktalarına götürün. Bu ürünleri ve pilleri doğru bir şekilde elden çıkarmak suretiyle, değerli kaynakların korunmasına ve uygunsuz atık işlemleri nedeni ile insan sağlığı üzerinde oluşabilecek her türlü muhtemel olumsuz etkinin önlenmesine yardım edeceksiniz.

Eski ürünlerin ve pillerin toplanması ve geri kazanılması hakkında daha fazla bilgi için, lütfen ilgili yerel yetkililer, atık işleme merkezleri veya ürünleri satın aldığınız satış noktası ile temas kurun.

Bu atıkların hatalı olarak elden çıkarılması durumunda ulusal yasalara göre cezalar uygulanabilir.



Avrupa Birliği'ndeki ticari kullanıcılar için

Eğer elektrik ve elektronik ekipmanı iskartaya çıkarmayı arzu ediyorsanız, daha fazla bilgi için lütfen yetkili servis veya satıcınız ile temas kurun.

[Avrupa Birliği dışındaki diğer ülkelerde elden çıkarma konusundaki bilgiler]

Bu semboller sadece Avrupa Birliği'nde geçerlidir. Eğer bu malları iskartaya çıkarmayı arzu ediyorsanız, lütfen yerel yetkililerinizin veya bayilerinizin ile temas kurun ve doğru elden çıkarma metodunu sorun.



Pil sembolü için not (alttaki sembol örnekleri):

Bu sembol, kimyasal bir sembol ile bağlantılı olarak kullanılabilir. Bu durumda ilgili kimyasal Yönerge ile düzenlenen gereksinimlere uyum sağlanır.

Cd

Panasonic Electric Works Wanbao (Guangzhou) Co., Ltd.

<http://panasonic.net>