

○ A077020 ○ A077060
● A077030 ○ A077070

 **PANSAM**

PL KOMPRESOR OLEJOWY
Instrukcja obsługi z kartą gwarancyjną
CZ OLEJOVÝ KOMPRESOR
Návod k obsluze se záručním listem
SK OLEJOVÝ KOMPRESOR
Užívateľská príručka so záručným listom
LT TEPALINIS KOMPRESORIUS
Naudojimo instrukcija su Garantiniu lapu
LV EĻĻAS KOMPRESORS
Lietošanas instrukcija ar garantijas talonu
HU OLAJOS KOMPRESSZOR
Használati Utasítás Garanciajeggyel
FR COMPRESSEUR D'AIR A HUILE
Mode d'emploi avec Bulletin de Garantie
ES COMPRESOR DE ACEITE
Manual de Instrucciones con la carta de garantía
RO COMPRESOR CU ULEI
Instrucțiunile de utilizare și certificatul de garanție
NL COMPRESSOR
Gebruiksaanwijzing met de garantiekaart
DE ÖLKOMPRESSOR
Bedienungsanleitung mit Garantiekarte



A077020



A077030



A077060 / A077070

PL

Wszelkie prawa zastrzeżone. Niniejsze opracowanie jest chronione prawem autorskim. Kopiowanie lub rozpowszechnianie Instrukcji Obsługi we fragmentach albo w całości bez zgody DEDRA-EXIM zabronione

Dedra-Exim zastrzega sobie prawo do wprowadzania zmian konstrukcyjno-technicznych oraz kompletacyjnych bez uprzedniego powiadomienia

CZ

Všechna práva vyhrazena. Toto zpracování je chráněno autorským právem. Kopírování nebo šíření Návodu k obsluze v částech nebo vcelku bez souhlasu společnosti DEDRA EXIM je zakázáno. Dedra-Exim si vyhrazuje právo zavádět konstrukční a technické a komplementační změny bez dřívějšího oznámení.

SK

Všetky práva vyhradené. Tieto materiály sú chránené autorskými právami. Kopírovanie prípadne šírenie častí, prípadne celého návodu na obsluhu je bez súhlasu spoločnosti DEDRA-EXIM zakázané.

Dedra-Exim si vyhradzuje právo na vykonávanie konštrukčno-technických zmien, a zmien doplnkového príslušenstva, bez predchádzajúceho upozornenia.

LT

Visos teisės saugomos. Šis kūrinys yra saugomas autorių teisių įstatymų. Eksploatavimo instrukcijos arba jos fragmentų kopijavimas ir platinimas be „DEDRA EXIM“ sutikimo draudžiamas. „Dedra Exim“ pasilieka sau teisę įvesti konstrukcijos, techninius arba komplektacijos pokyčius be išankstinio įspėjimo.

LV

Visas tiesības pasargātas. Šis izdevums ir sargāts ar autortiesību. Lietošanas Instrukcijas kopēšana vai izplatīšana pilnīgi vai fragmentos bez Dedra-Exim firmas piekrišanas ir aizliegta. Firma Dedra-Exim atstāj sev tiesību veikt konstrukcijas-tehniskas izmaiņu, kā arī komplektācijas izmaiņu bez iepriekšēja paziņojuma.

HU

Minden jog fenntartva. A jelen kiadvány szerzői jogokkal védve. A Használati Utasítás másolása vagy terjesztése egészében vagy részleteiben a DEDRA-EXIM írásos engedélye nélkül tilos

A Dedra-Exim fenntartja magának a szerkezeti-műszaki, valamint komplettálási változtatások előzetes bejelentés nélküli bevezetésének jogát.

FR

Tous les droits réservés. L'élaboration présente est protégée par le droit d'auteur. Toute représentation ou reproduction du Mode d'emploi partielle ou intégrale sans consentement de DEDRA-EXIM est interdite.

Dedra-Exim se réserve le droit d'introduire des modifications techniques de construction ou de complément sans avertissement.

ES

Todos los derechos reservados. La presente documentación está protegida por el derecho de autor. Reproducción y difusión del Manual de Instrucciones parcial o total sin permiso de la empresa Dedra Exim prohibido

Dedra Exim se reserva el derecho de realizar cambios técnicos de construcción y complementarios sin previo aviso.

RO

Toate drepturile rezervate. Această redactare este protejată prin legea dreptului de autor. Este interzisă copierea, reproducerea în orice fel sau multiplicarea și distribuirea parțială sau în totalitate a Manualului de utilizare fără permisiunea firmei Dedra-Exim

Firma Dedra-Exim își rezervă dreptul de a face modificări tehnice și constructive sau de completare a dispozitivului fără o notificare prealabilă.

NL

Alle rechten voorbehouden. Deze publicatie wordt auteursrechtelijk beschermd. Het kopiëren of openbaar maken van de fragmenten of het geheel van de Gebruiksaanwijzing zonder de toestemming van de firma Dedra-Exim is verboden.

De firma DEDRA-EXIM behoudt het recht om de constructie, techniek en de voltooiing te wijzigen zonder ingebrekestelling.

DE

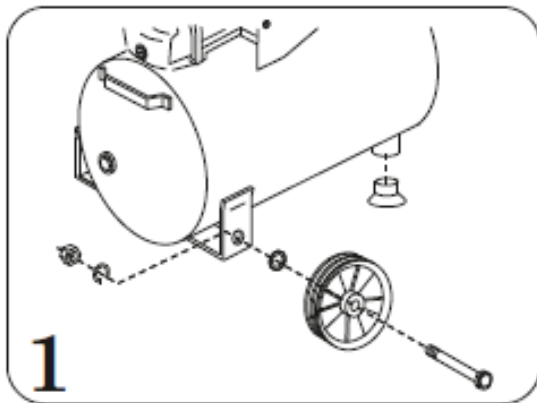
Alle Rechte vorbehalten. Die vorliegende Bedienungsanleitung wird durch das Urheber-recht geschützt. Kein Teil dieser Bedienungs-anleitung darf ohne schriftliche Einwilligung von DEDRA-EXIM vervielfältigt oder verbreitet werden.

Dedra Exim behält sich das Recht vor, Konstruktions- und technische Änderungen sowie Änderungen in der Zusammensetzung vorzunehmen, ohne vorher darüber zu informieren.

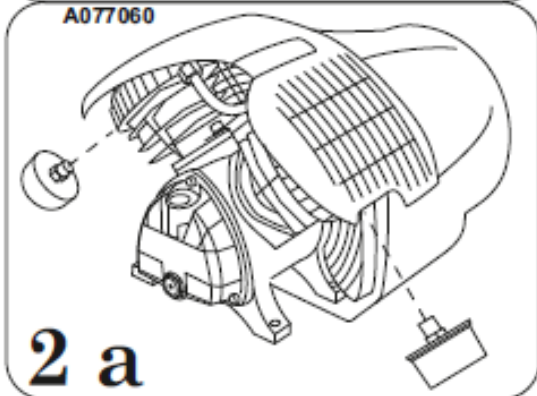
KONTAKT:

/Kontaktai:/ Kontakts:/ Elérhetőség:/Contact:/ Contacto/ Contact/ Contact/ Kontakt:
DEDRA - EXIM Sp. z o.o. 05-800 Pruszków ul. 3 Maja 8; Tel. (22) 73-83-777 wew. 129,165;
fax (22) 73-83-779; E-mail info@dedra.com.pl www.dedra.pl

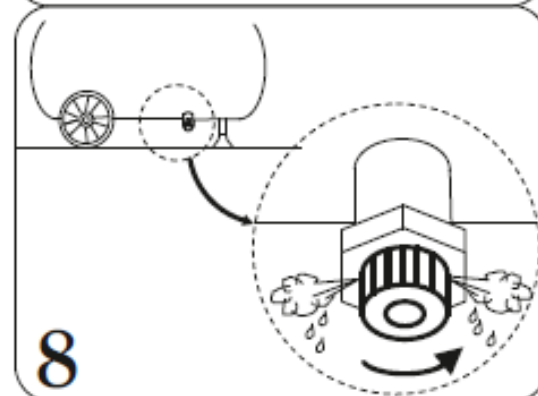
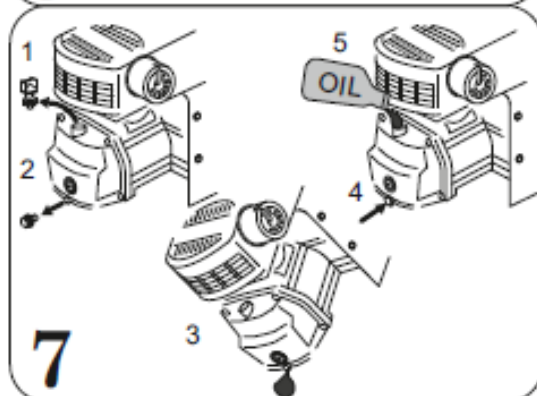
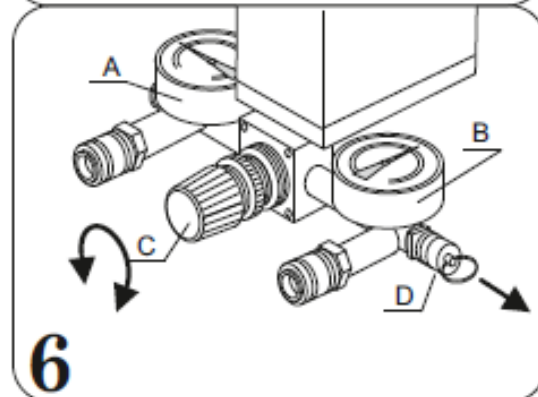
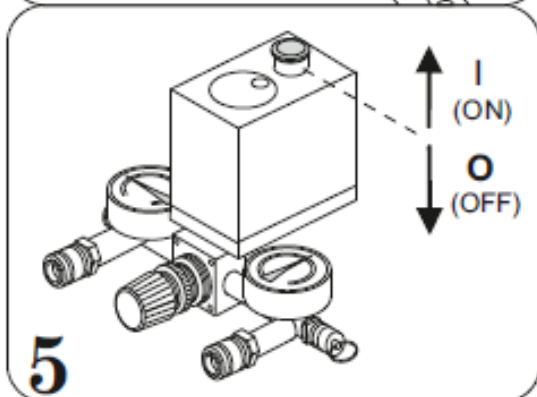
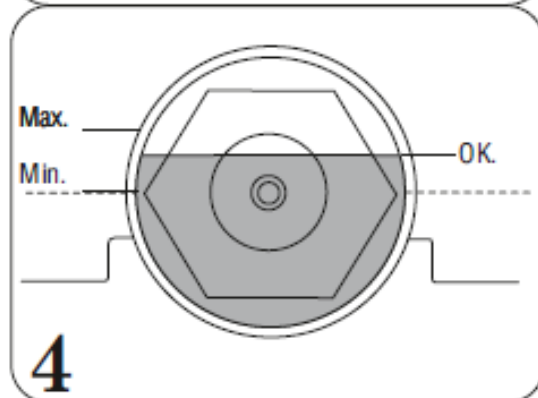
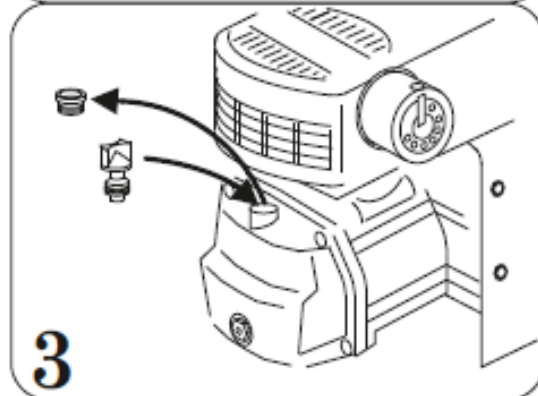
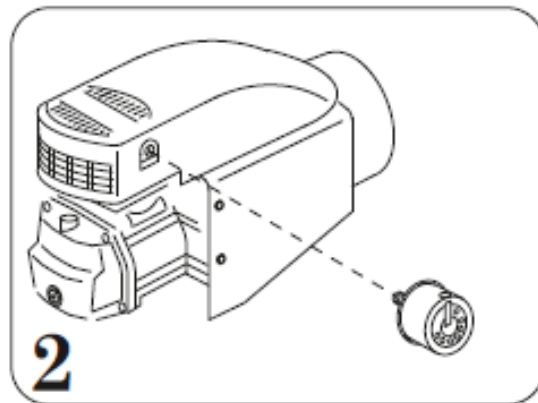
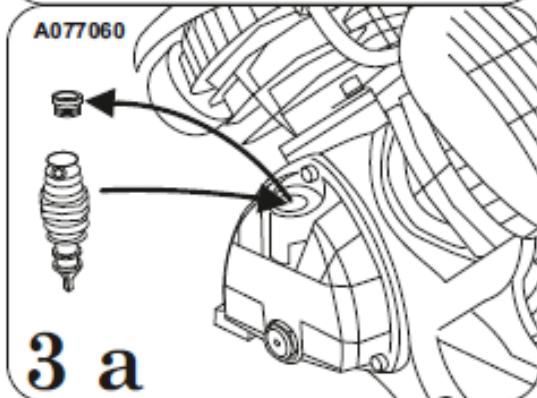


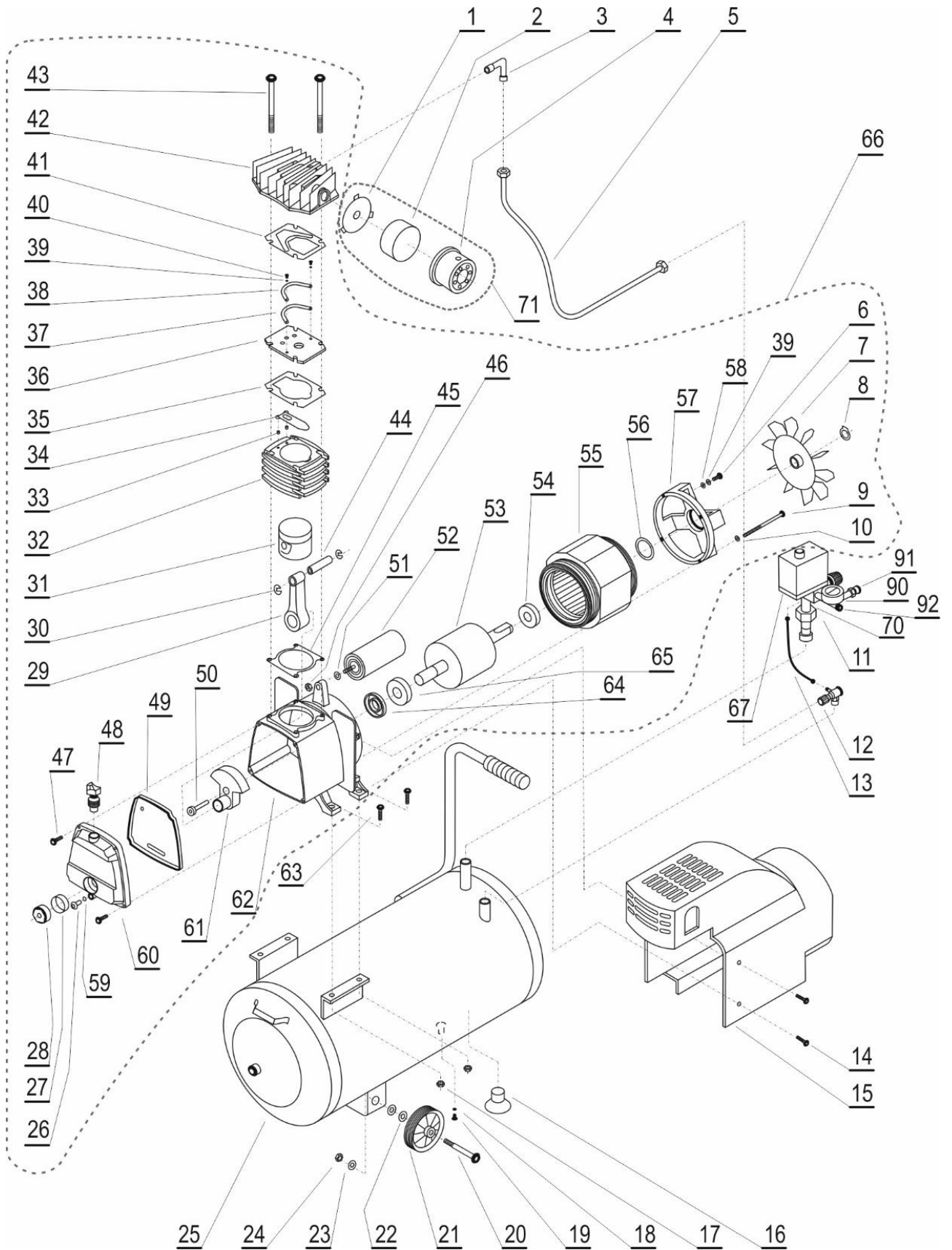


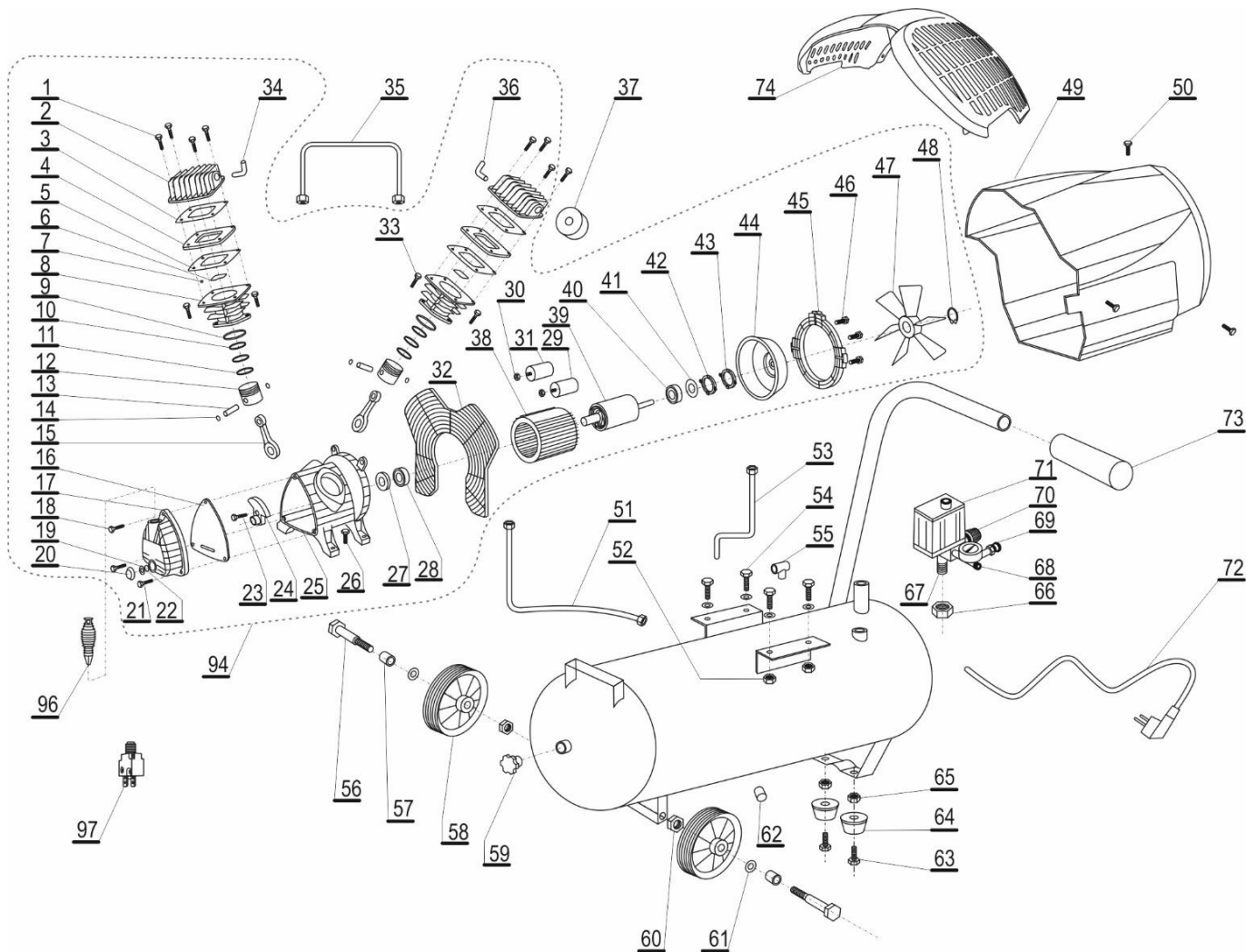
A077060



A077060













Opis Zastosowanych Piktogramów / Popis Použitých Piktogramů / Opis Používaných Piktogramov / Panaudotų Piktogramų Aprašymas / Lietoto Piktogrammu Apraksts / Az Alkalmazott Piktogramok Magyarázata / interpretation Des Pictogrammes / Descripción De Los Pictogramas / Descrierea Pictogramelor / omschrijving Van De Gebruikte Pictogramme / Gebot: Lesen Sie, Bitte, Die Bedienungsanleitung / Verwendete Piktogramme

	NAKAZ: PRZECZYTAJ INSTRUKCJĘ OBSŁUGI/ PŘIKAZ: PŘEČTĚTE NÁVOD K OBSLUZE/ PRIKAZ: OBOZNAMTE SA S UŽIVATEĽSKOU PRÍRUČKOU/ PRIVALOMA: PERSKAITYKITE APTARNAVIMO INSTRUKCIJĄ/ NORĀDĪJUMS: RŪPĪGI IEPAZĪSTĪETIES AR LIETOTĀJA ROKASGRĀMATĀ SNIEGTO INFORMĀCIJU/ UTAŠĪTĀS: OLVASSA EL AZ ŰTMUTATÓT/ ORDRE: AVANT L'USAGE LIRE LE MODE D'EMPLOI/ INDICACIÓN: LEER EL MANUAL DE INSTRUCCIONES/ OBLIGATORIU: CITIŢI MANUALUL DE UTILIZARE/ BEVEL: LEES DE GEBUIKSAANWIJZING/ GEBOT: DIE BEDIENUNGSANLEITUNG LESEN
	UŻYWAĆ OCHRONNIKÓW SŁUCHU / POUŽÍVEJTE OCHRANU SŁUCHU/ POUŽÍVAJTE CHRÁNIČE SŁUCHU/ PRIVALOMA: NAUDOTI APSAUGINIUS AKINIUS/ LIETUJĖT DŽIRDĖS AIZSARDŽĪBAS LĪDZEKLUS/ UTAŠĪTĀS: HASZNÁLJON FŰLVÉDŐT/ ORDRE: UTILISER LA PROTECTION DE L'OUÏE/ USAR PROTECCIÓN PARA LOS OÍDOS/ TREBUIE SĂ FOLOSII APARATE PENTRU PROTECŢIA AUZULUI/ GEHOORBESCHERMING GEBRUIKEN/ DER GEHÖRSCHUTZ IST ZU BENUTZEN
	CHRONIC PRZED OPADAMI ATMOSFERYCZNYMI/ NEVYSTAVUJTE ATMOSFÉRICKÝM SRAŽKÁM/ CHRÁNTE PRED ATMOSFÉRICKÝMI ZRÁŽKAMI/ SAUGOTI NUO ATMOSFERINIŲ KRITULIŲ/ SARGĀT NO ATMOSFÉRIŠKIEM NOKRIŠŅIEM/ ÖVJA A CSAPADÉKTÓL./ PROTÉGER CONTRE LES PRÉCIPITATIONS/ PROTEGER CONTRA LA PRECIPITACIÓN/ PROTEJATI ÎMPOTRIVA PRECIPITAŢILOR / BESCHERMEN TEGEN NEERSLAG/ GEGEN ATMOSPHÄRISCHE NIEDERSCHLÄGE SCHÜTZEN
	UWAGA! RYZYKO PORAŻENIA PRĄDEM/ VAROVÁNÍ! NEBEZPEČÍ ÚRAZU ELEKTRICKÝM PROUDEM/ POZOR! RIZIKO ZÁSAHU EL. PRŮDOM./ DÉMESIO! ELEKTROS SMŪGIO RIZIKĀ./ UZMANĪBU! ELEKTRISKĀ TRIECIENA RISKS/ FIGYELEM! ÁRAMŰTÉS VESZÉLY/ ATTENTION! RISQUE D'ÉLECTROCUTION/ ¡ATENCIÓN! EL RIESGO DE ELECTROCUCIÓN/ ATENTIE! RISCUL DE ELECTROCUTARE/ LET OP! RISICO OP ELEKTRISCHE SCHOK/ ACHTUNG! STROMSCHLAGRISIKO
	OSTRZEŻENIE: GORĄCE POWIERZCHNIE / UPOZORNĚNÍ: HORKÝ POVRCH/ VAROVANIE: HORÚCI POVRCH/ ISPÉJIMAS: KARŠTAS PAVIRŠIUS/ BRĪDINĀJUMS: KARŠTA VIRSMA/ FIGYELMEZTETÉS: FORRÓ LEVEGŐ/ AVERTISSEMENT: AIR CHAUD/ ADVERTENCIA: AIRE CALIENTE/ AVERTIZARE: AER FIERBINTE/ WAARSCHUWING: HETE LUCHT/ WARNUNG: HEIßE LUFT
	UWAGA - AUTOMATYCZNE URUCHAMIANIE / POZOR - AUTOMATICKÉ STARTOVÁNÍ / POZOR - AUTOMATICKÉ ŠTARTOVANIE / DÉMESIO - AUTOMATINIS PALEIDIMAS / UZMANĪBU - AUTOMĀTISKA IEDARBINĀŠANA / FIGYELEM - AUTOMATI KUS INDÍTÁS / ATTENTION - DÉMARRAGE AUTOMATIQUE / ATENCIÓN - ARRANQUE AUTOMÁTICO / ATENŢIE - PORNIRE AUTOMATĂ / OPGELET - AUTOMATISCH BEGINNEN / ACHTUNG - AUTOMATISCHER START
	UWAGA - NIE URUCHAMIAĆ PRZENOŚNEJ SPRĘŻARKI PRZY OTWARTYCH DRZWIACH LUB OBUDOWIE / POZOR - NEPOUŽÍVEJTE KOMPRESOR KOMPRESORU S OTEVŘENÝMI DVEŘI NEBO SKŘÍNĚ / POZOR - NEPOUŽÍVAJTE KOMPRESOROVÝ KOMPRESOR S OTVORENÝMI DVERAMI ALEBO DVERIMI / DÉMESIO - NENAUDOTI KOMPRESORINIO KOMPRESORIO SU ATIDARYTAIS DURVĖMIS ARBA KABINETAMS / UZMANĪBU - NELIETOT KOMPRESORU KOMPRESORU AR ATVĒRTĀM DURVJĀM VAI KABINETĀM / FIGYELEM - NE HASZNÁLJON A KOMPRESSZORKOMPRESSZOROT NYITOTT AJTÓKAT VAGY VEZETÉKEKKEL / ATTENTION - NE PAS FAIRE FONCTIONNER UN COMPRESSEUR DE COMPRESSEUR AVEC DES PORTES OU DES ARMOIRES OUVERTES / ATENCIÓN: NO OPERE UN COMPRESOR DE COMPRESOR CON PUERTAS ABIERTAS O ARMARIOS / ATENŢIE - NU FOLOSII COMPRESOR COMPRESOR CU UȘI DESCHIS SAU CABINETE / OPGELET - GEBRUIK GEEN COMPRESSORCOMPRESSOR MET OPEN DEUREN OF KABINETTEN / ACHTUNG - BETÄTIGEN SIE NICHT EINEN KOMPRESSOR MIT GEÖFFNETEN TÜREN ODER SCHRÄNKEN
	UWAGA - NIE OTWIERAJ ZAWORU PRZED PODŁĄCZENIEM WĘŻA POWIETRZA / POZOR! - NEZĀPOJTE VENTIL NĀVRH PŘIPOJENÍ HADICE PRO VZDUCH / POZOR! - NEVYSTAVUJTE VENTIL PRED PŘIPOJENÍM HADICE NA VZDUCH / PASTABA! - VARIKLIS NEGALI ATSIRADTI, PRIEŠ PRIEŠ AIRO ŠVOKO PRIJUNGIMĄ / PIEŽĪME! - NELIEDIET VALVE PIRMS GAISA AVOTA PIESLĒGŠANAS / FIGYELEM! - NE TÁVOLÍTSA A SZELEPOT, MIELŐTT A LÉGKÖZ CSATLAKOZTATÁSA / ATTENTION! - NE PAS OUVRIE LA VANNE AVANT DE CONNECTER LE TUYAU D'AIR / ATENŢIE! - NO ABRA LA VÁLVULA ANTES DE CONECTAR LA MANGUERA DE AIRE / ATENŢIE! - NU DESCHIDEŢI ROBINETUL ÎNAINTE DE CONECTAREA FURTUNULUI DE AER / OPGELET! - OPEN DE KLEP NIET ALVORENS DE LUCHTSLANG TE VERBINDEN / ACHTUNG! - ÖFFNEN SIE DAS VENTIL NICHT, BEVOR SIE DEN LUFTSCHLAUCH ANSCHLIESSEN

	MOC MAKSYMALNA / MAXIMÁLNÍ NAPÁJENÍ / MAXIMÁLNA NAPÁJANIE / DIDŽIAUSIA GALIA / MAXIMUM POWER / MAXIMALIS TELJESÍTMÉNY / PUISSANCE MAXIMALE / POTENCIA MÁXIMA / PUTERE MAXIMĂ / MAXIMALE VERMOGEN / MAXIMALE LEISTUNG
	CIŚNIENIE MAKSYMALNE / MAXIMÁLNÍ TLAK / MAXIMÁLNY TLAK / MAKSIMALIO SLĒGIO / MAXIMUM SPIEDIENA / MAXIMALIS NYOMÁS / PRESSION MAXIMALE / PRESIÓN MÁXIMA / PRESIUNEA MAXIMĂ / MAXIMALE DRUK / MAXIMALER DRUCK
	PRZEPŁYW POWIETRZA / VZDUCH VZDUCHU / AIR FLOW / ORAS SRAUTAS / GAISA PLŪSMA / AIR FLOW / FLUX D'AIR / FLUJO DE AIRE / FLUX AER / LUCHTSTROOM / LUFTFLUSS
	PRĘDKOŚĆ OBROTOWA / ROTAČNÍ RYCHLOST / RYCHLOST OTOČENIA / ROTACIJOS GREITIS / ROTACIJAS ĀTRUMS / ROTACIÓS SPEED / VITESSE DE ROTATION / VELOCIDAD DE ROTACIÓN / VITEZA ROTAȚIEI / ROTATIE SNELHEID / ROTATIONSGESCHWINDIGKEIT
	POJEMNOŚĆ ZBIORNIKA / KAPACITA NÁDRŽE / KAPACITA NÁDRŽE / TANKO TALPA / TANKAS JAUDA / A TARTÁLY KAPACITÁSA / CAPACITÉ DU RÉSERVOIR / CAPACIDAD DEL TANQUE / CAPACITATEA REZERVORULUI / CAPACITEIT VAN DE TANK / KAPAZITÁT DES TANKES
	SMAROWANIE / MAZÁNÍ / MAZANIE / TEPIMAS / ELĖŠANA / LUBRICATION / LUBRIFICATION / LUBRICACIÓN / LUBRIFIÈRE / SMERING / LUBRICATION

PL

- Zdjęcia i rysunki
- Szczegółowe przepisy bezpieczeństwa
- Przeznaczenie urządzenia
- Ograniczenie użycia
- Dane techniczne
- Przygotowanie do pracy
- Włączanie urządzenia
- Użytkowanie urządzenia
- Bieżące czynności obsługowe
- Samodzielne usuwanie usterek
- Kompletacja urządzenia, uwagi końcowe
- Instrukcja obsługi zbiornika ciśnieniowego kompresora
- Wykaz części do rysunku złożeniowego
- Informacja dla użytkowników o pozbywaniu się urządzeń elektrycznych i elektronicznych

Deklaracja Zgodności – oddzielny dokument

Ogólne warunki bezpieczeństwa - broszura dołączona do urządzenia

UWAGA

Podczas pracy urządzeniem zaleca się zawsze przestrzegać podstawowych zasad bezpieczeństwa pracy, w celu uniknięcia wybuchu pożaru, porażenia prądem elektrycznym lub obrażenia mechanicznego. Przed przystąpieniem do eksploatacji urządzenia prosimy o zapoznanie się z treścią Instrukcji Obsługi. Prosimy o zachowanie Instrukcji Obsługi, instrukcji bezpieczeństwa pracy i Deklaracji Zgodności. Rygorystyczne przestrzeganie wskazówek i zaleceń zawartych w Instrukcji obsługi wpłynie na przedłużenie żywotności Państwa urządzenia

UWAGA Podczas pracy należy bezwzględnie przestrzegać wskazówek zawartych w instrukcji bezpieczeństwa pracy. Instrukcja bezpieczeństwa pracy jest dołączona do urządzenia jako oddzielna broszura i należy ją zachować. W razie przekazania urządzenia innej osobie, proszę wręczyć jej również instrukcję obsługi, instrukcję bezpieczeństwa pracy. Firma Dedra Exim nie odpowiada za wypadki powstałe w wyniku nie przestrzegania wskazówek bezpieczeństwa pracy. Należy przeczytać uważnie wszystkie instrukcje bezpieczeństwa i instrukcje obsługi. Niestosowanie się do ostrzeżeń i instrukcji może skutkować porażeniem prądem, pożarem i/lub poważnymi obrażeniami. Zachowaj wszystkie instrukcje, instrukcje bezpieczeństwa i deklarację zgodności dla przyszłych potrzeb.

2. SZCZEGÓŁOWE PRZEPISY BEZPIECZEŃSTWA PRACY

Ostrzeżenia dotyczące pracy kompresorem :

- W czasie pracy nie przeciążać urządzenia - stosować się do podanych czasów i trybów pracy.
- Niektóre elementy kompresora, w szczególności przewód tłoczny powietrza oraz głowica silnika rozgrzewają się podczas pracy do znacznych temperatur. Należy unikać zbliżania się do wymienionych stref, bowiem może to doprowadzić do oparzeń. Nie należy demontować osłon zabezpieczających.
- Absolutnie nie jest dozwolone użytkowanie urządzenia do sprężania innych gazów niż powietrze. Nie instalować urządzenia w atmosferze potencjalnie wybuchowej ani w pobliżu materiałów łatwopalnych. Sprężone powietrze posiada znaczną energię, nie kierować strumienia sprężonego powietrza w stronę ludzi i zwierząt.
- Podczas używania urządzenia do rozpylania produktów łatwopalnych (farby, lakiery itp.) należy zachować szczególną ostrożność. Sprężone powietrze nie może być wykorzystywane do celów spożywczych, służby zdrowia i celów leczniczych oraz do napełniania butli do nurkowania.

- Zabronione są jakiegokolwiek modyfikacje urządzenia i/lub zbiornika. Nie ingerować w jego budowę. Nie spawać. Nie kleić. Unikać odkręcania złączy będących pod ciśnieniem. **Nie regulować zaworu bezpieczeństwa.**
- W szczególności występują następujące ryzyka:**
- Wejście w kontakt z przewodem tłoczącym powietrze do zbiornika (oparzenia)
- Uszkodzenie wzroku w przypadku użytkowania kompresora w brudnych, zakurzonych pomieszczeniach bez stosowania okularów ochronnych.
- Uszkodzenie słuchu w przypadku niestosowania ochronników słuchu lub stosowania niewłaściwych.
- Szkodliwe oddziaływanie pyłów w przypadku pracy w zamkniętym pomieszczeniu z niewłaściwie działającą instalacją wyciągową.
- Obrażenia ciała poprzez uderzenie niesprężonego, przetartego przewodu ze sprężonym powietrzem.

3. PRZEZNACZENIE URZĄDZENIA

Dopuszcza się wykorzystanie urządzenia w pracach remontowo-budowlanych, warsztatach naprawczych, w pracach amatorskich przy równoczesnym przestrzeganiu warunków użytkowania i dopuszczalnych warunków pracy, zawartych w instrukcji obsługi.

Kompresor olejowy przeznaczony jest do sprężania powietrza atmosferycznego i po zastosowaniu odpowiedniego oprzyrządowania (zobacz rozdział Zalecany Osprzęt) może być wykorzystany do prostych prac związanych z przedmuchiwaniem (czyszczeniem), myciem, pompowaniem kół, malowaniem itp.

4. OGRANICZENIA UŻYCIA

Kompresory olejowe mogą być użytkowane tylko zgodnie z zamieszczonymi poniżej "Dopuszczalnymi warunkami pracy".

Polecane przez PANSAM narzędzia do pracy z kompresorami opisano w punkcie Zalecany osprzęt. Samowolne zmiany w budowie mechanicznej i elektrycznej, wszelkie modyfikacje, czynności obsługowe nie opisane w Instrukcji Obsługi będą traktowane za bezprawne i powodują natychmiastową utratę PrawGwarancyjnych. Użytkowanie niezgodne z przeznaczeniem, bądź niezgodnie z Instrukcją Obsługi spowoduje natychmiastową utratę Praw Gwarancyjnych.

DOPUSZCZALNE WARUNKI PRACY

Praca dorywcza S2 15 min

Maszyna może być użytkowana tylko w miejscach czystych, suchych, dobrze przewietrzonych i w pomieszczeniach zamkniętych o sprawnie działającej wentylacji. Chronić przed wilgocią i mrozem.

Zakres temperatur pracy (5 ± 40)°C

5. DANE TECHNICZNE

Model	A077020	A077030	A077060	A077070
Silnik elektryczny	jednofazowy indukcyjny			
Napięcie pracy	230V, 50Hz			
Moc znamionowa silnika	1500W	2300W		
Ilość cylindrów	1	2		
Prędkość obrotowa silnika	2850 obr/min			
Maksymalne ciśnienie tłoczenia	8 bar			
Pojemność zbiornika powietrza	24 l	50 l	100 l	
Masa	27 kg	30,5 kg	43 kg	55 kg
Emisja hałasu				
Poziom mocy dźwięku LWA	96,2 dB (A)	93 dB (A)	91,2 dB (A)	91,2
Poziom ciśnienia dźwięku LPA	76,2 dB (A)	74 dB (A)	71,2 dB (A)	71,2
Gwarantowany poziom Lwa	97	97	97	97

Niepewność pomiaru Kpa/Kwa	3 dB (A)
Ochrona przed dostępem bezpośrednim	IP 20

Informacja na temat hałasu i drgań.

Emisja hałasu została określona zgodnie z EN 60745, wartości podano powyżej w tabeli.

UWAGA Hałas może spowodować uszkodzenie słuchu, podczas pracy zawsze należy używać środków ochrony słuchu!

Wartość łączona drgań a_h oraz niepewność pomiaru określono zgodnie z normą EN 60745 i podano w tabelii

Deklarowana wartość emisji hałasu została zmierzona zgodnie ze standardową metodą badania i może być wykorzystana do porównania jednego urządzenia z drugim. Podany powyżej poziom emisji hałasu może być również wykorzystywany do wstępnej oceny narażenia na hałas.

Poziom hałasu podczas rzeczywistego użytkowania elektronarzędzia może się różnić od zadeklarowanych wartości w zależności od sposobu użycia narzędzi roboczych, w szczególności od rodzaju obrabianego przedmiotu oraz od konieczności określenia środków mających na celu ochronę operatora. Aby dokładnie oszacować narażenia w rzeczywistych warunkach użytkowania, należy wziąć pod uwagę wszystkie części cyklu operacyjnego, obejmujące także okresy, gdy urządzenie jest wyłączone lub gdy jest ono włączone ale nie jest używane do pracy.

6. PRZYGOTOWANIE DO PRACY

Kompresor olejowy po wyjęciu z opakowania wymaga nieznacznych prac przygotowawczych.

Montaż kół jezdnych i stopy gumowej: (rys. 1)

Należy zamontować koła jezdne będące integralną częścią wyposażenia maszyny. Śruby (osie) kół po połączeniu z przygotowanymi fabrycznie wspornikami na zbiorniku należy dokręcić solidnie nakrętkami. W opakowaniu znajduje stopa gumow, którą należy osadzić w otworze wspornika od spodu zbiornika.

Montaż filtra powietrza: (rys. 2 i 2 a)

Patrząc na kompresor od strony rękojeści, po lewej stronie obudowy zespołu napędowego u góry znajduje się otwór przeznaczony do zamontowania filtra powietrza. Przed pierwszym uruchomieniem kompresora, należy wkręcić w ten otwór filtr(y) powietrza.

Montaż korka wlewu oleju: (rys. 3 i 3a)

Patrząc na kompresor od tyłu, na korpusie zespołu napędowego nad wskaźnikiem poziomu oleju znajduje się zaślepka (Założona na czas transportu). Przed pierwszym uruchomieniem kompresora należy ją usunąć i w jej miejscu zamontować korek wlewu oleju, który także jest częścią wyposażenia kompresora. Korek wciskamy w otwór.

UWAGA! SPRAWDZIĆ POZIOM OLEJU WE WZIERNIKU (rys. 4).

Poziom oleju winien być wyższy niż centralny czerwony punkt wziernika.

Dotyczy A077020 i A077030

Przed podłączeniem maszyny upewnić się, czy napięcie zasilania odpowiada podanej na tabliczce znamionowej wartości.

Instalacja zasilająca maszynę powinna być wykonana przewodem miedzianym o minimalnym przekroju co najmniej 1,5 milimetra kwadr, powinna być poprowadzona od bezpiecznika o wartości 16A i winna spełniać przepisy bezpieczeństwa użytkownika. Instalacja winna być wykonana przez uprawnionego elektryka. W przypadku korzystania z przedłużaczy należy zwrócić uwagę by przekrój żyły nie był mniejszy od 1,5 mm kwadr. Przewód elektryczny ułożyć tak, aby w czasie pracy nie był narażony na przecięcie. Nie używać uszkodzonych przedłużaczy. Okresowo sprawdzać stan techniczny kabla zasilającego. Nie ciągnąć za kabel zasilający.

Dotyczy A077060/A077070

Przed podłączeniem maszyny sprawdzić, czy zabezpieczenie przeciążeniowe jest wciśnięte. Przed podłączeniem maszyny upewnić się, czy napięcie zasilania odpowiada podanej na tabliczce znamionowej wartości. Instalacja zasilająca maszynę powinna być wykonana przewodem miedzianym o minimalnym przekroju co najmniej 2,5 milimetra kwadr, powinna być poprowadzona od bezpiecznika o wartości 16A o charakterystyce zwłoczonej i winna spełniać przepisy bezpieczeństwa użytkownika. Instalacja winna być wykonana przez uprawnionego elektryka. W przypadku korzystania z przedłużaczy należy zwrócić uwagę by przekrój żyły nie był mniejszy od 2,5 mm kwadr. Przewód elektryczny ułożyć tak, aby w czasie pracy nie był narażony na przecięcie. Nie używać uszkodzonych przedłużaczy. Okresowo sprawdzać stan techniczny kabla zasilającego. Nie ciągnąć za kabel zasilający.

7. WŁĄCZANIE URZĄDZENIA

Na korpusie zespołu włącznika i łącznika ciśnieniowego, nad trójnikiem z dwoma manometrami znajduje się przycisk wyłącznika kompresora (czerwony grzybek - zobacz rysunek nr 5). Uniesienie go do góry spowoduje podanie napięcia i uruchomienie zespołu napędowego kompresora. Zespół napędowy zaczyna tłoczyć powietrze do zbiornika poprzez przewód napełniający oraz zawór zwrotny. Łącznik ciśnieniowy jest ustawiony i wyregulowany fabrycznie na wartość ciśnienia 8 barów. W chwili gdy ta wartość ciśnienia zostanie przez kompresor wytworzona (ciśnienie

maksymalne), łącznik ciśnieniowy przerywa podawanie napięcia i zespół napędowy kompresora przestaje tłoczyć powietrze do zbiornika. Po osiągnięciu ciśnienia 8 barów i momencie odłączenia napięcia, poprzez przewód podłączony do stycznika zostaje opróżniona z resztek powietrza głowica i przewód napełniający.

Podczas pobierania powietrza (praca z osprzętem) i tym samym opróżniania zbiornika do ustawionego fabrycznie minimum (ok. 5,5 bara), łącznik ciśnieniowy ponownie załącza napięcie i zespół kompresora zaczyna tłoczyć powietrze do zbiornika. Cykl sprężania rozpoczyna się od nowa. Opisana powyżej zasada działania odnosi się do sytuacji gdy przycisk włączający jest cały czas uniesiony czyli w pozycji ZAŁĄCZONY (lub oznaczony I lub ON). Obsługujący może oczywiście przerwać cykl sprężania w każdej chwili, niezależnie od ciśnienia w zbiorniku (także gdy nie osiąga ono swojego ustawionego maksimum czyli 8 barów). By przerwać pracę wystarczy przycisk włącznika wcisnąć w dół na pozycję WYŁĄCZONY (lub oznaczoną O lub OFF) - zobacz rysunek numer 5).

Dla bezpieczeństwa obsługującego, gdyby łącznik ciśnieniowy nie zadziałał, kompresor wyposażono w zawór bezpieczeństwa (zaworek z kółeczkiem, po prawej stronie trójnika z manometrami - zobacz rysunek numer 6 pozycja D).

UWAGA! NIGDY NIE NALEŻY REGULOWAĆ ŁĄCZNIKA CIŚNIENIOWEGO I ZMIENIAĆ JEGO FABRYCZNYCH USTAWIEŃ!

8. UŻYTKOWANIE URZĄDZENIA

Przed przystąpieniem do pracy należy sprawdzić poziom oleju w zespole napędowym kompresora. Do tego służy wziernik umieszczony na korpusie zespołu napędowego. Poziom oleju winien być wyższy niż centralny czerwony punkt wziernika (rys. 4).

Zbyt niski poziom oleju zwiększa tarcie w zespole napędowym kompresora i może doprowadzić do jego uszkodzenia. Zbyt wysoki poziom oleju może doprowadzić do przedostawania się oleju w układ sprężanego powietrza i do zbiornika. Ustawić stabilnie kompresor w miejscu przeznaczonym do pracy (zobacz Dopuszczalne Warunki Pracy oraz Bezpieczeństwo Użytkownika) i ewentualnie rozwinąć przedłużacz tak by nie przeszkadzał i nie stwarzał zagrożenia potknięciem. Kompresor zaopatrzony jest w dwa manometry (rys. 6) oraz dwa króćce przyłączeniowe osprzętu. Manometr oznaczony literką B jest manometrem wskazującym aktualne ciśnienie w zbiorniku. Podłączenie osprzętu pod króciec przyłączeniowy pod tym manometrem zawsze będzie oznaczało pracę z pełnym wydatkiem przepływu powietrza jaki zapewnia maksymalne ciśnienie w zbiorniku.

Manometr oznaczony literką A jest manometrem wskazującym ciśnienie zadawane (regulowane) przez operatora. Zakres regulacji ciśnienia zawiera się w granicach 0 - 8 barów. Do regulacji tego ciśnienia służy pokrętło oznaczone literką C. Pokręcanie pokrętłem C w kierunku przeciwnym do ruchu wskazówek zegara powoduje zmniejszanie ciśnienia na wyjściu (króciec przyłączeniowy pod manometrem A), natomiast pokręcanie pokrętłem w kierunku zgodnym z ruchem wskazówek zegara powoduje wzrost zadawanego ciśnienia. Przykładowo: ustawiamy pokrętłem C kręcąc nim w lewo ciśnienie 2 barów odczytując je z manometru A. Na wyjściu czyli króćcu przyłączeniowym pod manometrem A zawsze będzie wypływało powietrze o ciśnieniu 2 barów. Należy pamiętać, że praca z pełnym przepływem powietrza jest krótkotrwałą. Im mniejsze ciśnienie na wyjściu (czyli pobierane) tym dłuższy efektywny czas pracy. Kompresor musi nadać napełnić zbiornik by utrzymać dłużej zadane ciśnienie powietrza na wyjściu. Może zaistnieć przypadek, że zadane ciśnienie na wyjściu jest zbyt duże by zapewnić dłuższą pracę kompresora z tak ustawionym ciśnieniem. Należy przerwać pracę by zbiornik się napełnił. Zablokowanie danego pokrętłem C ciśnienia następuje poprzez przekręcenie czerwonej nakrętki znajdującej się w osi pokrętła i zablokowaniu jej na pokrętło C. Obok manometru B znajduje się zaworek bezpieczeństwa oznaczony literką D. Służy on z jednej strony jako zabezpieczenie przed ewentualną awarią łącznika ciśnieniowego i w momencie przekroczenia w zbiorniku ciśnienia 8 barów, zawór D przepuści powietrze, tym samym zmniejszając ciśnienie w zbiorniku. Zaworkiem tym można także szybko opróżnić zbiornik z powietrza, oczywiście przy wyłączonym kompresorze. Wystarczy uchwycić kółeczko na zaworku D i odciągnąć je zgodnie ze strzałką na rys. 6. Powietrze zawarte w zbiorniku zostanie usunięte. Po opróżnieniu zbiornika należy puścić kółeczko i pozwolić, by sprężynka zaworu zamknęła ponownie układ.

Oba króćce przyłączeniowe przystosowane są do szybkiego mocowania osprzętu, bez gwintu. Końcówkę przewodu osprzętu należy wcisnąć w króciec przyłączeniowy, aż zadziała zatrask. Każdy osprzęt podłączamy przy opróżnionym z powietrza zbiorniku.

Za pomocą kompresora oraz odpowiedniego osprzętu można wykonywać między innymi takie operacje jak:

- * Czyszczenie sprężonym powietrzem - pistolet do przedmuchiwania z różnymi dyszami
- * Mycie wodą, ropą itp. - pistolet do mycia
- * Malowanie - pistolet natryskowy
- * Pompowanie kół samochodowych - pistolet do pompowania

Do podłączania osprzętu służą winylowe przewody sprężyste o różnych długościach. Zalecany osprzęt wymieniono w dalszej części instrukcji obsługi.

9. BIEŻĄCE CZYNNOŚCI OBSŁUGOWE

UWAGA Bieżące czynności obsługowe należy zawsze wykonywać przy odłączonej wtyczce, opróżnionym z powietrza zbiorniku oraz po ostygnięciu zespołu napędowego.

Regularnie przed każdym rozpoczęciem pracy należy kontrolować poziom oleju. Po pierwszych 100 godzinach pracy należy wymienić olej na nowy co obrazuje rys nr 7. W celu wymiany oleju należy wyjąć korek wlewu oleju (krok 1) i za pomocą klucza 24 dla A077060/A077070 lub za pomocą klucza 10 dla A077020/30 odkręcić i wyjąć wziernik poziomu oleju (krok 2). Przechylić kompresor by olej swobodnie wypłynął z układu (krok 3). Oczyszczyć z resztek oleju miejsce wkręcenia śruby i zamontować ją ponownie dokręcając z wyczuciem kluczem (krok 4).

Wlać nowy olej w miejscu mocowania korka wlewu (krok 5). Do kompresora PANSAM polecamy do kompresorów olej typu – A531001 firmy PANSAM lub inny takiej samej jakości. Zamontować korek wlewu oleju. Wymiany oleju kompresorowego na nowy (poza pierwszymi 100 godzinami pracy) należy dokonywać co 500 godzin pracy. Sposób postępowania jak wyżej. W układ mieści się około 250 ml oleju.

W przypadku gdy kompresor nie przepracował 500 godzin, a poziom oleju sprawdzany regularnie we wzierniku wykazuje stan zbyt niski, należy dolać oleju bez jego całkowitej wymiany. Prawidłowy poziom oleju obrazuje rysunek nr 4. Co 120 godzin pracy sprawdzić działanie zaworu bezpieczeństwa (rys nr 6 poz D oraz opis na stronie 6) spuszczać za jego pomocą powietrze ze zbiornika. Regularnie kontrolować stan zabrudzenia filtrów powietrza (rys nr 2). Użytkowanie kompresora w pomieszczeniach zakurzonych i brudnych zanieczyszcza filtr powietrza i prowadzi wprost do nadmiernego zużycia kompresora. Filtr należy czyścić każdorazowo, po 300 godzinach. Zdemonstrować filtr powietrza (wykręcić go). Część z gwintem odpiąć ze spinek i wyjąć wkład filtra (gąbka). Czyszczenie wkładu filtra najlepiej prowadzić sprężonym powietrzem lub oplukać go w wodzie, odsączyć i osuszyć, pamiętając jednak by nie montować mokrego. Suchy włożyć w obudowę filtra i zamknąć zapinkami. Zamontować ponownie na kompresorze. Filtry wymieniać na nowe w zależności od intensywności eksploatacji kompresora, a zawsze dokonywać tego przy każdej wymianie oleju. Codziennie oczyszczają zbiornik z wody pochodzącej z kondensacji. Do oczyszczania zbiornika z resztek wody służy zawór spustowy pokazany na rysunku nr 8. Po opróżnieniu zbiornika z powietrza i pozostawieniu w nim ciśnienia około 0,5 bara należy odkręcić łeb z moletką śruby zaworu z rysunku nr 8. Pokręcając w kierunku przeciwnym do ruchu wskazówek zegara powoli otwierać zawór w celu spuszczenia powietrza i resztek wody. Po oczyszczeniu z wody należy ponownie zakręcić zawór spustowy. Nigdy nie odkręcać kluczem sześciokątnej śruby zaworu znajdującą się nad moletką. Utrzymywać kompresor w czystości, nie dopuszczać do nadmiernego zabrudzenia.

Przeglądy i prace konserwacyjne należy planować i przeprowadzać zgodnie z wymogami ustawowymi, odpowiednio do lokalizacji i sposobu eksploatacji urządzenia. Organy nadzoru mogą żądać okazania odpowiedniej dokumentacji.

Zalecany osprzęt:

PANSAM poleca do stosowania i pracy z kompresorami następujące narzędzia:

A533082 - przewód elastyczny spiralny z szybkozłączką - długość 15 m.
A533081 - przewód elastyczny spiralny z szybkozłączką - długość 10 m.
A533080 - przewód elastyczny spiralny z szybkozłączką - długość 5 m..

A 533070 - pistolet lakierniczy dolny
A533060 - pistolet lakierniczy górny
A533050 - pistolet do pompowania z manometrem
A533040 - pistolet do ropowania (mycia)
A533031 - pistolet do przedmuchiwania długi
A533030 - pistolet do przedmuchiwania krótki
A533020 - komplet akcesoriów 6-cio elementowy
A533010 - komplet akcesoriów 5-cio elementowy

Podczas pracy należy pamiętać, że ilość zużywanego powietrza jest zależna od rodzaju zastosowanego osprzętu. Nadmierne zużycie powietrza, ponad możliwość napełnienia zbiornika przez zespół napędowy będzie powodowało spadek ciśnienia w układzie, a jego wartość będzie pokazana na manometrze.

10. SAMODZIELNE USUWANIE USTEREK

PROBLEM	PRZYCZYNA	ROZWIĄZANIE
Zespół napędowy nie działa	Kabel zasilający jest źle podłączony lub uszkodzony W gniazdku nie ma napięcia sieciowego Uszkodzony wyłącznik	Wcisnąć głębiej wtyczkę do gniazdka, sprawdzić przewód zasilający Sprawdzić napięcie w gniazdku, oraz sprawdzić czy nie zadziałał bezpiecznik Wymienić wyłącznik na nowy
Zespół napędowy pracuje	Zbyt niski poziom oleju	Uzupełnić olej kompresorowy

nierównomiernie, przegrzewa się	Zatarty tłok w tulei cylindrykowej	Przekazać do naprawy
Kompresor głośny, wpada w drgania	Części przyłączeniowe poluzowane Zbyt niski poziom oleju	Sprawdzić osłony – dokręcić, sprawdzić czy kompresor stoi stabilnie – poprawić Uzupełnić olej kompresorowy
Ciśnienie w układzie nie wzrasta, utrudniony przepływ powietrza	Brudny filtr powietrza Nieszczelność w podłączeniu Zespół napędowy wolno pracuje Uszkodzony tłok, zużyte pierścienie Pęknięta uszczelka	Oczyszczyć filtr powietrza Sprawdzić podłączenie osprzętu Uzupełnić olej, sprawdzić napięcie Przekazać do naprawy Wymienić
Zbyt duże zużycie oleju, zmiany poziomu oleju	Zużycie pierścieni tłokowych Kondensacja w misce olejowej Uszkodzona uszczelka	Wymienić Oczyszczyć, wymienić olej Wymienić
Brak regulacji ciśnienia na wyjściu	Uszkodzona membrana łącznika Uszkodzony zawór	Przekazać do naprawy Wymienić

11. KOMPLETACJA URZĄDZENIA, UWAGI KOŃCOWE

Kompletacja :

Wraz z kompresorem opakowanie zawiera:

A077020:

1. Koła jezdne - szt. 2; 2. Sworzeń gwintowany mocowania kół - szt 2; 3. Nakrętka mocująca kół - szt. 2; 4. Komplet podkładek; 5. Stopa gumowa - szt. 1; 6. Korek wlewu oleju - szt. 1; 7. Filtr powietrza - szt. 1

A077030/A077060:

1. Koła jezdne - szt. 2; 2. Sworzeń gwintowany mocowania kół - szt 2; 3. Nakrętka mocująca kół - szt. 2; 4. Komplet podkładek; 5. Stopa gumowa - szt. 2; 6. Nakrętka mocująca stóp - szt. 2; 7. Korek wlewu oleju - szt. 1; 8. Filtr powietrza - szt. 2

Uwagi końcowe

Przy zamawianiu części zamiennych prosimy podać numer PARTII umieszczony na tabliczce znamionowej. Prosimy opisać uszkodzoną część, podając orientacyjny termin zakupu urządzenia. W okresie gwarancyjnym naprawy dokonywane są na zasadach podanych w Karcie Gwarancyjnej. Reklamowany produkt prosimy przekazać do naprawy w miejscu zakupu (sprzedawca zobowiązany jest przyjąć reklamowany produkt), lub przesłać do Serwisu Centralnego DEDRA - EXIM. Prosimy uprzejmie dołączyć kartę gwarancyjną wystawioną przez Importera. Bez tego dokumentu naprawa będzie traktowana jako pogwarancyjna. Po okresie gwarancyjnym naprawy wykonuje Serwis Centralny. Uszkodzony produkt należy przesać do Serwisu (koszty wysyłki pokrywa użytkownik).

12. INSTRUKCJA OBSŁUGI ZBIORNIKA

CIŚNIENIOWEGO KOMPRESORA

Dane techniczne

A0777020:

Typ zbiornika 24FL
Najwyższe ciśnienie robocze, PS 8 bar
Najwyższa temperatura robocza, Tmax 90°C
Najniższa temperatura robocza, Tmin -10°C
Pojemność, V 24 L

Numer fabryczny, L/N znajduje się na tabliczce znamionowej zbiornika
Rok produkcji znajduje się na tabliczce znamionowej zbiornika

A0777030:

Typ zbiornika 50FL
Najwyższe ciśnienie robocze, PS 8 bar
Najwyższa temperatura robocza, Tmax 90°C
Najniższa temperatura robocza, Tmin -10°C
Pojemność, V 50 L

Numer fabryczny, L/N znajduje się na tabliczce znamionowej zbiornika
Rok produkcji znajduje się na tabliczce znamionowej zbiornika

A0777070:

Typ zbiornika 100VFL
Najwyższe ciśnienie robocze, PS 8 bar
Najwyższa temperatura robocza, Tmax 90°C

Najniższa temperatura robocza, T_{min} -10°C
 Pojemność, V 100 L
 Numer fabryczny, L/N znajduje się na tabliczce znamionowej zbiornika
 Rok produkcji znajduje się na tabliczce znamionowej zbiornika

Zastosowanie

Zbiornik C-50/8A przeznaczony jest do użytku wyłącznie z kompresorem A077020. Zbiornik 50FL przeznaczony jest do użytku wyłącznie z kompresorem A077030. Zbiornik 50VFL przeznaczony jest do użytku tylko i wyłącznie jako element z kompresorem A077060. Zbiornik 100VLF przeznaczony jest do użytku tylko i wyłącznie z kompresorem A077070. Jednocześnie zabrania się użytkowania zbiornika w celach nie przewidzianych w niniejszej instrukcji obsługi, a w szczególności jego demontażu i jakiegokolwiek oddzielnego zastosowania.

Konserwacja

Codziennie oczyszczać zbiornik z wody pochodzącej z kondensacji. Do oczyszczenia zbiornika z resztek wody służy zawór spustowy pokazany na rysunku nr 8. Po opróżnieniu zbiornika z powietrza i pozostawieniu w nim ciśnienia około 0,5 bara należy odkręcić łeb z moletką śruby zaworu z rysunku nr 8. Pokręcając w kierunku przeciwnym do ruchu wskazówek zegara powoli otwierać zawór w celu spuszczenia powietrza i resztek wody. Po oczyszczeniu z wody należy ponownie zakręcić zawór spustowy. Nigdy nie odkręcać kluczem sześciokątnej śruby zaworu znajdującą się nad moletką.

Instalacja

Zbiornik jest integralną częścią kompresora. Nie wymaga żadnych czynności instalacyjnych.

Tabliczka znamionowa

Tabliczka znamionowa zbiornika umieszczona jest na pokrywie poniżej głównego króćca przyłączeniowego.

13. WYKAZ CZĘŚCI DO RYSUNKU ZŁOŻENIOWEGO

A077020 / 30

Numer	Nazwa części PL
1	Pokrywa filtra
2	Wkład filtra
3	Kolanko
4	Obudowa filtra
5	Przewód tłoczący
6	Śruba M4x10
7	Wiatrak
8	Pierścień zabezpieczający
9	Szpilka M5
10	Podkładka sprężysta
11	Zespół łącznika ciśnieniowego
12	Trójnik
13	Przewód powrotny
14	Śruba M5x14
15	Oslona plastikowa silnika
16	Stopa gumowa
17	Nakrętka M8
18	Uszczelka zaworu spustowego
19	Śruba zaworu spustowego
20	Storzeń gwintowany
21	Koło jezdne
22	Podkładka sprężysta
23	Podkładka płaska
24	Nakrętka M10
25	Zbiornik
26	Śruba M6x10
27	Uszczelka wziernika
28	Wziernik poziomu oleju
29	Korbowód
30	Zabezpieczenie sprężyste swoźnia
31	Tłok
32	Tuleja cylindra
33	Kolek metalowy
34	Blaszka zaworu ssącego
35	Podkładka zaworu
36	Płytką zaworu
37	Blaszka zaworu tłoczego
38	Kształtka
39	Podkładka sprężysta
40	Śruba M4x8
41	Uszczelka papierowa
42	Pokrywa głowicy
43	Śruba M8
44	Sworzeń tłoka
45	Uszczelka papierowa
46	Nakrętka M8
47	Śruba M6x16
48	Korek oleju z O - ring
49	Uszczelka olejowa
50	Śruba M8x22
51	Podkładka sprężysta
52	Kondensator 35 mF
53	Wirnik
54	Łożysko

55	Stojan
56	Podkładka sprężysta specjalna
57	Pokrywa silnika
58	Podkładka specjalna
59	Trójnik z regulatorem
60	Pokrywa korpusu sprężarki
61	Wał korbowy
62	Kadłub sprężarki
63	Śruba M8x25
64	Pierścień uszczelniający
65	Łożysko
66	Zespół napędowy kpl
67	Włącznik
70	Korpus łącznika ciśnieniowego
71	Filtr powietrza kpl
90	Szybkowiązka
91	Manometr
92	Zawór bezpieczeństwa

A077060/A077070

Numer	Nazwa części PL
1	Śruba M6x55
2	Pokrywa głowicy
3	Uszczelka papierowa
4	Płytką zaworu
5	Podkładka zaworu
6	Blaszka zaworu ssącego
7	Pin
8	Tuleja cylindra
9	Uszczelka papierowa cylindra
10	Pierścień tłoka
11	Olejowy pierścienie tłoka
12	Tłok
13	Sworzeń tłoka
14	Zabezpieczenie sprężyste sworznia
15	Korbowód
16	Uszczelka pokrywy olejowej
17	Pokrywa korpusu sprężarki
18	Śruba M5x16
19	Uszczelka wziernika
20	Wziernik poziomu oleju
21	Śruba M6x10
22	O-ring
23	Śruba
24	Wał korbowy
25	Kadłub sprężarki
26	Śruba M6x40
27	Pierścień uszczelniający
28	Łożysko
29	Kondensator CBB60 65µF
30	Nakrętka M8
31	Kondensator CD60 200µF
32	Maskownica
33	Śruba m8x25
34	Kolanko
35	Rurka łącząca
36	Kolanko
37	Filtr powietrza
38	Stojan
39	Wirnik
40	Łożysko
41	Podkładka sprężysta
42	Włącznik odśrodkowy kondensatora cz1
43	Włącznik odśrodkowy kondensatora cz2
44	Dekiel silnika
45	Pokrywa silnika
46	Śruba M5x30
47	Wiatrak
48	Pierścień zabezpieczający
49	Obudowa zewnętrzna kompresora
50	Śruba
51	Rura łącząca sprężarkę z butlą
52	Nakrętka M8
53	Przewód powrotny
54	Śruba M8x25
55	Trójnik
56	Sworzeń gwintowany
57	Tuleja sworznia
58	Koło jezdne
59	Korek
60	Nakrętka M10
61	Podkładka sworznia
62	Korek spustowy
63	Śruba M8x25
64	Stopa bumowa
65	Nakrętka M8
66	Nakrętka łącznika ciśnieniowego
67	Łącznik ciśnieniowy
68	Zawór bezpieczeństwa

69	Szybkoszłączka
70	Manometr
71	Włącznik
72	Przewód zasilający z wtyczką
73	Gumowa rękawice
94	Zespół napędowy kpl
96	Korek wlewu oleju
97	Wyłącznik przeciążeniowy

14. INFORMACJA DLA UŻYTKOWNIKÓW O POZBYWANIU SIĘ URZĄDZEŃ ELEKTRYCZNYCH I ELEKTRONICZNYCH

(dotyczy gospodarstw domowych)



Przedstawiony symbol umieszczony na produktach lub dołączonej do nich dokumentacji informuje, że niesprawnych urządzeń elektrycznych lub elektronicznych nie można wyrzucać razem z odpadami bytowymi. Prawidłowe postępowanie w razie konieczności utylizacji,

powtóronego użycia lub odzysku podzespołów polega na przekazaniu urządzenia do wyspecjalizowanego punktu zbiórki, gdzie będzie przyjęte bezpłatnie. Informacji o lokalizacji miejsc zbiórki zużytego sprzętu udzielają władze lokalne np. na swoich stronach internetowych.

Prawidłowa utylizacja urządzenia umożliwi zachowanie cennych zasobów i uniknięcie negatywnego wpływu na zdrowie i środowisko, które może być zagrożone przez nieodpowiednie postępowanie z odpadami.

Nieprawidłowa utylizacja odpadów zagrożona jest karami przewidzianymi w odpowiednich przepisach lokalnych.

Użytkownicy w krajach Unii Europejskiej

W razie konieczności pozbycia się urządzeń elektrycznych lub elektronicznych, prosimy skontaktować się z najbliższym punktem sprzedaży lub z dostawcą, którzy udzielą dodatkowych informacji.

Pozbywanie się odpadów w krajach poza Unia Europejska

Taki symbol dotyczy tylko krajów Unii Europejskiej.

W razie potrzeby pozbycia się niniejszego produktu prosimy skontaktować się z lokalnymi władzami lub ze sprzedawcą celem uzyskania informacji o prawidłowym sposobie postępowania.



1. Fotografie a obrázky
 2. Podrobné předpisy bezpečnosti práce
 3. Určení přístroje
 4. Omezení použití
 5. Technické údaje
 6. Příprava k práci
 7. Zapojení do sítě
 8. Užívání přístroje
 9. Běžná obsluha
 10. Samostatné odstraňování defektů
 11. Kompletace stroje, závěrečné poznámky
 12. Návod k obsluze tlakové nádrže kompresoru
 13. Seznam součástí podle výkresu sestavení
 14. Informace pro uživatele o likvidaci elektrických a elektronických zařízení
- Prohlášení o shodě – samostatný dokument

Všeobecné bezpečnostní pokyny – příručka přiložena k zařízení

POZOR Při práci s přístrojem je doporučeno vždy dodržovat základní bezpečnostní pokyny, aby se vyhnulo vzniku požáru, poranění elektrickým proudem nebo mechanickému poškození. Před zprovozněním přístroje seznamte se prosím s obsahem Návodu k obsluze. Uchovejte prosím Návod k obsluze, Návod o bezpečnostních pokynech a Prohlášení o shodě. Důsledné dodržování pokynů a doporučení uvedených v Návodu k obsluze pozitivně ovlivní životnost Vašeho přístroje.

POZOR Během práce bezpodmínečně dodržujte pokyny obsažené v Návodu k bezpečnosti práce. Návod k bezpečnosti práce je přiložen k přístroji jako samostatná brožura a je třeba jej uchovat. V případě předání přístroje jiné osobě, předejte jí také Návod k obsluze, Návod k bezpečnosti práce a Prohlášení o shodě. Společnost Dedra Exim nenesse odpovědnost za nehody vzniklé v následku nedodržování bezpečnostních pokynů. Podrobně přečtěte všechny bezpečnostní pokyny a návody k obsluze. Nedodržování varování a návody může mít za následky poranění elektrickým proudem, požár a/nebo vážná zranění. Uchovejte všechny návody, bezpečnostní pokyny a prohlášení o shodě pro budoucí potřeby.

2. PODROBNÉ PŘEDPISY BEZPEČNOSTI PRÁCE

Varování ohledně práce s kompresorem:

- Během práce přístroj nepřetěžujte – dodržujte stanovené časové a pracovní režimy.
- Některé součásti kompresoru, především tlakový vodič vzduchu a hlava motoru, se nahřívají během práce do značných teplot. Vyhýbejte se přiblížení ke zmíněným zónám, jelikož to může vést k popálení. Nedomontujte zabezpečovací kryty.
- V žádném případě není dovoleno používat přístroj k kompresi jiných plynů než vzduch. Neinstalujte přístroj v potenciálně výbušné atmosféře ani poblíž hořlavých látek. Kompresovaný vzduch má značnou energii, nesměřujte tok vzduchu směrem k lidem a zvířatům.
- Během používání přístroje k rozprašování hořlavých výrobků (barvy, laky apod.) zachovejte zvláštní opatnost. Kompresovaný vzduch nesmí být použitý k potravinářským zdravotnickým a léčebným účelům a k naplňování potápěčských láhví.
- Je zakázáno jakýmkoli způsobem modifikovat přístroj a/nebo nádrž. Nezasahujte do jeho konstrukce. Nesvařujte. Vyhýbejte se odšroubování spojek, které jsou pod tlakem. **Neregulujte bezpečnostní ventil.**
- **Obzvlášť se vyskytují následující rizika:**
 - Kontakt s vodičem stlačujícím vzduch do nádrže – (popálení)
 - Poškození zraku v případě používání kompresoru ve špinavých, zaprášených místnostech bez použití ochranných brýlí.
 - Poškození sluchu v případě nepoužití chráničů sluchu nebo použití nesprávných.
 - Škodlivé působení prachu v případě práce v uzavřené místnosti s nesprávně fungující odvědějí instalací.
 - Úrazy těla úderem do nefunkčního, otřeného vodiče s kompresovaným vzduchem.

3. URČENÍ PŘÍSTROJE

Zařízení se může používat pro stavební a opravné práce, v opravárenských dílnách, pro hobby použití se současným dodržováním podmínek používání a přípustných pracovních podmínek, uvedených v návodu k obsluze.

Olejevý kompresor je určen pro stlačování atmosférického vzduchu a po připojení vhodného příslušenství (viz kapitola Doporučené příslušenství) se může používat pro jednoduché práce, jako jsou profukování (čištění), mytí, huštění pneumatik, malování atp.

4. OMEZENÍ POUŽITÍ

Olejevé kompresory se mohou používat pouze v souladu s níže uvedenými „Přípustnými provozními podmínkami“. Příslušenství ke kompresorům doporučené firmou PANSAM je popsáno v kapitole Doporučené příslušenství. Kompresor je určen pro domácí kutily a hobby použití. Samovolné změny v mechanické a elektrické konstrukci, všechny modifikace, postupy při obsluze, které nebyly popsány v Návodu k obsluze, budou považovány za bezprávné a jejich důsledkem je okamžitá ztráta záručních práv.

PŘÍPUSTNÉ PROVOZNÍ PODMÍNKY	
Provozní režim S2 15 min	
Stroj používejte pouze na čistých, suchých a dobře větraných místech a v uzavřených prostorech s účinnou odtahovou ventilací.	
Chraňte před vlhkostí a mrazem.	
Rozsah pracovních teplot (5+40) °C	

5. TECHNICKÉ ÚDAJE

Model	A077020	A077030	A077060	A077070
Elektrický motor	jednofázová indukce			
Provozní napětí	230V, 50Hz			
Jmenovitý příkon motoru	1500W		2300W	
Počet válců	1		2	
Rychlost otáček motoru	2850 obr/min			
Maximální výtlak	8 bar			
Objem vzduchové nádrže	24 l	50 l		100 l
Hmotnost	27 kg	30,5 kg	43 kg	55 kg
Emise hluku				
Hladina akustického výkonu LWA	96,2 dB (A)	93 dB (A)	91,2 dB (A)	91,2
Hladina akustického tlaku LPA	76,2 dB (A)	74 dB (A)	71,2 dB (A)	71,2
Nejistota měření Kpa/Kwa	97			
Stupeň krytí	3 dB (A)			

6. PŘÍPRAVA K PRÁCI

Olejevý kompresor po vyjmutí z obalu nevyžaduje zvláštní přípravu.

Montáž pojezdových koleček a gumové nohy (obr. 1)

Namontujte pojezdová kolečka, která jsou nedílnou součástí vybavení stroje. Šrouby (nápravy) kol po spojení s tovarně připravenými vzpěrami na nádrži silně utáhněte maticemi. V balení se nachází gumová noha, kterou vložte do otvoru vzpěry na spodní straně nádrže.

Montáž vzduchového filtru: (obr. 2 a 2a)

Při pohledu na kompresor ze strany rukojeti, na levé straně

krytu hnací jednotky se v horní části nachází otvor určený pro namontování vzduchového filtru. Vzduchový filtr (kulatá černá krabička) zašroubujte právě do tohoto otvoru.

Montáž zátky plnicího hrdla oleje: (obr. 3 a 3a)

Při pohledu na kompresor ze zadní strany, na těle hnací jednotky nad ukazatelem hladiny oleje se nachází zásepka. Odstraňte ji a na tomto místě namontujte zátku plnicího hrdla oleje, která je také součástí vybavení kompresoru. Zátku zatlačte do otvoru.

POZOR ZKONTROLUJTE HLADINU OLEJE V PRŮZORU (obr. 4).

Hladina oleje musí být výše než červený bod ve středu průzoru.

Týká se A077020 i A077030

Před připojením stroje se ujistěte, že napájecí napětí odpovídá jmenovité hodnotě uvedené na výkonovém štítku.

Připojení k elektrické síti proveďte měděným vodičem s minimálním průřezem alespoň 1,5 mm², musí být veden od pojistky s hodnotou 16A a musí splňovat bezpečnostní předpisy pro používání. Instalaci musí provést kvalifikovaný elektrikář. Pokud budete používat prodlužovací kabely, dávejte pozor, aby průřez žíly nebyl menší než 1,5 mm². Napájecí kabel uložte tak, aby během provozu nedošlo k jeho prořiznutí. Nepoužívejte poškozené prodlužovací kabely. Pravidelně kontrolujte technický stav prodlužovacího kabelu. Netahejte za napájecí kabel.

Týká se A077060

Před připojením stroje zkontrolujte, zda je stisknutá ochrana proti přetížení. Před připojením stroje se ujistěte, že napájecí napětí odpovídá jmenovité hodnotě uvedené na výkonovém štítku.

Připojení k elektrické síti proveďte měděným vodičem s minimálním průřezem alespoň 1,5 mm², musí být veden od pojistky s hodnotou 16A a musí splňovat bezpečnostní předpisy pro používání. Instalaci musí provést kvalifikovaný elektrikář. Pokud budete používat prodlužovací kabely, dávejte pozor, aby průřez žíly nebyl menší než 2,5 mm². Napájecí kabel uložte tak, aby během provozu nedošlo k jeho prořiznutí. Nepoužívejte poškozené prodlužovací kabely.

Pravidelně kontrolujte technický stav prodlužovacího kabelu. Netahejte za napájecí kabel.

7. ZAPOJENÍ DO SÍTĚ

Na korpusu hlavního vypínače a tlakového spínače, nad T-kusem se dvěma manometry se nachází tlačítko vypínače kompresoru (červený hříbek – viz obrázek č. 5). Zatažením nahoru přivede napětí a spustí hnací jednotku kompresoru. Hnací jednotka začne nasávat vzduch do nádrže plnicí hadicí a zpětným ventilem. Tlakový spínač je přednastaven a seřízen na tlak 8 barů. Jakmile kompresor dosáhne této hodnoty (maximální tlak), tlakový spínač přeruší přívod napětí a hnací jednotka přestane nasávat vzduch do nádrže. Po dosažení tlaku 8 barů a v okamžiku přerušení napětí se přes hadici připojenou ke stykači vypustí zbývající vzduch z hlavice a plnicí hadice. Při nasávání vzduchu (provoz s příslušenstvím) a tímto vyprazdňování nádrže na přednastavené minimum (asi 5,5 baru) tlakový spínač opět přivede napětí a jednotka kompresoru začne nasávat vzduch do nádrže. Cyklus stlačování začne od začátku.

Výše popsaný princip fungování má použití v situaci, když je tlačítko spínače po celou dobu zvednuté do polohy ZAPNUTO (nebo označené I nebo ON). Uživatel může kdykoli přerušit cyklus stlačování, nezávisle na tlaku v nádrži (a také když nedosáhne svého nastaveného maxima čili 8 barů). Pokud chcete přerušit provoz, stiskněte tlačítko spínače dolů do polohy VYPNUTO (nebo označené O nebo OFF) – viz obrázek číslo 5). Z důvodu bezpečnosti uživatele, v případě selhání tlakového spínače, byl kompresor vybaven pojistným ventilem (ventil s kolečkem, na pravé straně T-kusu s manometry – viz obrázek číslo 6 položka D).

POZOR NIKDY NESAŘÍZUJTE TLAKOVÝ SPÍNAČ A NEMĚŇTE JEHO TOVÁRNÍ NASTAVENÍ!

8. UŽÍVÁNÍ PŘÍSTROJE

Před spuštěním provozu zkontrolujte hladinu oleje v hnací jednotce kompresoru. K tomu slouží průzor umístěný na těle hnací jednotky. Hladina oleje musí být výše než červený bod ve středu průzoru (obr. 4).

Příliš nízká hladina oleje zvyšuje tření v hnací jednotce kompresoru a může způsobit jeho poškození. Příliš vysoká hladina oleje může způsobit průnik oleje do systému stlačování vzduchu a do nádrže. Kompresor postavte na pevné místo pro používání (viz Přípustné provozní podmínky a Bezpečnost používání) a eventuálně rozviňte prodlužovací kabel tak, aby nepřekážel a neohrožilo nebezpečí zakopnutí. Kompresor je vybaven dvěma manometry (obr. 6) a dvěma připojovacími hrdly pro příslušenství. Manometr označený písmenem B je manometr ukazující aktuální tlak v nádrži. Připojení příslušenství na připojovací hrdlo pod tímto manometrem bude vždy znamenat provoz s maximálním přívodem vzduchu, který zajišťuje maximální tlak v nádrži. Manometr označený písmenem A je manometr ukazující tlak zadávaný (seřizovaný) uživatelem. Rozmezí seřízení tlaku se pohybuje v rozmezí 0–8 barů. K seřízení tohoto tlaku slouží knoflík označený písmenem C. Otočení knoflíku C proti směru chodu hodinových ručiček sníží tlak na výstupu (připojovací hrdlo pod manometrem A), zase otočení knoflíku ve směru chodu hodinových ručiček způsobí růst zadaného tlaku. Například: nastavte otočením knoflíku C doleva tlak 2 bary, přečtete na manometru A. Na výstupu čili v připojovacím hrdle pod manometrem A bude vzduch s

tlakem 2 bary. Pamatujte, že provoz s plným průtokem vzduchu je krátkodobý. Čím menší tlak je na výstupu (čili přiváděný), tím delší je efektivní doba provozu. Kompresor musí stihnout naplnit nádrž, aby udržel déle zadaný tlak vzduchu na výstupu. Může se stát, že zadaný tlak na výstupu je příliš velký, aby byl zajištěn delší provoz kompresoru s takto nastaveným tlakem. Provoz přerušte, aby se naplnila nádrž. Tlak nastavený knoflíkem C zablokujte otočením červené matice umístěné ve středu knoflíku a pak matici zajistěte na knoflíku C.

Vedle manometru B se nachází pojistný ventil označený písmenem D. Slouží jako ochrana proti eventuální poruše tlakového spínače a v okamžiku, kdy tlak v nádrži překročí 8 barů, ventil D vypustí vzduch a tímto sníží tlak v nádrži. Tímto ventilem můžete také rychle vypustit vzduch z nádrže, samozřejmě při zapnutém kompresoru. Stačí, že uchopíte kolečko na ventilu D a odtáhnete jej ve směru šipky na obr. 6. Vypustí se vzduch z nádrže. Po vyprázdnění nádrže pusťte kolečko a umožněte, aby pružinka ventilu opět uzavřela systém. Obě připojovací hrdla jsou připůsobena rychlému bezzávitovému připevnění příslušenství. Konec hadice příslušenství zatlačte do připojovacího hrdla, až uslyšíte kliknutí. Každé příslušenství připojujte, když je nádrž prázdná.

Pomocí kompresoru a vhodného příslušenství můžete provádět mimo jiné takové činnosti, jako:

* Čištění stlačeným vzduchem – profukovací pistole s různými tryskami

* Mytí vodou, naftou atp. – mycí pistole

* Malování – stříkácí pistole

* Huštění pneumatik vozidel – hucící pistole

Pro připojení příslušenství slouží pružné vinylové hadičky s různými délkami. Doporučené příslušenství je uvedeno v další části návodu k obsluze.

9. BĚŽNÉ SERVISNÍ ČINNOSTI

POZOR Běžné servisní činnosti provádějte vždy při vyjmuté zástrčce, prázdné nádrži a po vychladnutí hnací jednotky.

Před každým zahájením provozu pravidelně kontrolujte hladinu oleje. Po prvních 100 hodinách provozu vyměňte olej za nový, což je znázorněno na obr. č. 7. Chcete-li vyměnit olej, vyjměte zátku plnicího hrdla oleje (krok 1) a pomocí klíče 24 pro A077060 nebo pomocí klíče 10 pro A077020/30 vyšroubujte a vyjměte průzor hladiny oleje (krok 2). Kompresor nakloňte, aby olej mohl volně vytéct ze systému (krok 3). Otvor pro zašroubování šroubu očistěte od zbytků oleje a šroub opět zašroubujte a citlivě utáhněte klíčem (krok 4). Nový olej nalijte do otvoru plnicího hrdla (krok 5). Pro kompresor PANSAM doporučujeme olej typu – A531001 firmy PANSAM nebo jiný se stejnou kvalitou. Zašroubujte zátku plnicího hrdla oleje. Kompresorový olej měňte za nový (kromě prvních 100 hodin provozu) po každých 500 hodinách provozu. Způsob postupu jako výše. Do systému se vejde asi 250 ml oleje. Pokud kompresor nebyl v provozu 500 hodin a hladina oleje pravidelně kontrolována v průzoru je příliš nízká, dolijte olej bez jeho úplné výměny. Správnou hladinu oleje znázorňuje obrázek č. 4. Po každých 120 hodinách provozu zkontrolujte funkčnost pojistného ventilu (obr. č. 6 pol. D a popis na straně 6) tak, že přes něj vypustíte vzduch z nádrže. Pravidelně kontrolujte stav znečištění vzduchových filtrů (obr. č. 2). Používání kompresoru v zaprášených a znečištěných prostorech znečišťuje vzduchový filtr a přímo způsobuje nadměrné opotřebení kompresoru. Filtr čistěte vždy, po 300 hodinách. Vzduchový filtr demontujte (vyšroubujte jej). Část se závitem odpojte z přezek a vyjměte vložku filtru (houba). Vložku filtru čistěte nejlépe stlačeným vzduchem nebo ji opláchněte vodou, nechte odkapat a osušte, pamatujte však, abyste ji nemontovali mokrou. Suchou vložte do krytu filtru a uzavřete přezkami. Namontujte zpět do kompresoru. Filtry měňte za nové v závislosti na intenzitě používání kompresoru a vždy po každé výměně oleje. Každý den čistěte nádrž od kondenzátu. Pro vypuštění kondenzátu z nádrže slouží výpustný ventil znázorněný na obrázku č. 8. Po vypuštění vzduchu z nádrže a ponechání v ní tlaku asi 0,5 baru vyšroubujte hlavu s krytkou šroubu ventilu podle obrázku č. 8. Pootáčením proti směru hodinových ručiček pomalu otevírejte ventil, abyste vypustili vzduch a zbývající vodu. Po vypuštění vody opět zavřete výpustný ventil. Nikdy nevyšroubovávejte klíčem šestihřanný šroub ventilu nacházející se nad krytkou. Kompresor udržujte v čistotě, zabraňte nadměrnému znečištění.

Prohlídky a údržby plánujte a provádějte v souladu se zákonnými požadavky, podle umístění a způsobu provozování zařízení. Kontrolní orgány mohou požadovat předložení příslušné dokumentace.

Doporučené příslušenství:

PANSAM doporučuje pro použití a provoz s kompresory následující vybavení:

A533082 – flexibilní spirálovitá hadice s rychlospojkou – délka 15 m.

A533081 – flexibilní spirálovitá hadice s rychlospojkou – délka 10 m.

A533080 – flexibilní spirálovitá hadice s rychlospojkou – délka 5 m.

A 533070 – lakovací pistole spodní

A533060 – lakovací pistole horní

A533050 – hucící pistole s manometrem

A533040 – ropovací pistole (mytí)

A533031 – profukovací pistole dlouhá

A533030 – profukovací pistole krátká

A533020 – sada příslušenství šestidílná

A533010 – sada příslušenství pětídílná

Při provozu pamatujte, že množství spotřebovaného vzduchu závisí na druhu použitého příslušenství. Nadměrná spotřeba vzduchu překračující možnosti naplnění nádrže hnací jednotkou bude způsobovat pokles tlaku v systému a jeho hodnotu bude ukazovat manometr.

10. SAMOSTATNÉ ODŠTRÁOVÁNÍ DEFEKTŮ

Problém	Příčina	Rešení
Hnací jednotka nefunguje	Napájecí kabel je nesprávně připojen nebo je poškozen Výpadek síťového napětí v zásuvce Poškozený vypínač	Zatlačte zástrčku do zásuvky, zkontrolujte napájecí kabel Zkontrolujte napětí v zásuvce a zkontrolujte, zda se neaktivovala pojistka Vyměňte vypínač za nový
Hnací jednotka pracuje nerovnoměrně, přehřívá se	Příliš nízká hladina oleje Zadřený píst ve válcovém pouzdru	Doplňte kompresorový olej Odevzdejte přístroj do servisu
Kompresor je hlučný, vibruje	Uvolněné přípojky Příliš nízká hladina oleje	Zkontrolujte kryty – utáhněte, zkontrolujte, zda kompresor stojí stabilně – upravte Doplňte kompresorový olej
Tlak v systému se nezvyšuje, ztížený průtok vzduchu	Znečištěný vzduchový filtr Netěsnost v připojení Hnací jednotka pracuje pomalu Poškozený píst, opotřebené kroužky Prasklé těsnění	Vyčistěte vzduchový filtr Zkontrolujte připojení příslušenství Doplňte olej, zkontrolujte napětí Odevzdejte přístroj do servisu Vyměňte
Příliš velká spotřeba oleje, kolísání hladiny oleje	Opotřebené pístních kroužků Kondenzát v olejové misce Poškozené těsnění	Vyměňte Vyčistěte, vyměňte olej Vyměňte
Tlak na výstupu není seřízen	Poškozená membrána spínače Poškozený ventil	Odevzdejte přístroj do servisu Vyměňte

11. KOMPLETECE STROJE, ZÁVĚREČNÉ POZNÁMKY

Kompletace:

V obalu společně s kompresorem jsou:

A077020:

- Pojezdová kolečka – 2 ks; 2. Závítová tyč pro připevnění koleček – 2 ks; 3. Upevňovací matice koleček – 2 ks; 4. Sada podložek; 5. Gumová noha – 1 ks; 6. Zátka plnicího hrdla oleje – 1 ks; 7. Vzduchový filtr – 1 ks

A077030/A077060:

- Pojezdová kolečka – 2 ks; 2. Závítová tyč pro připevnění koleček – 2 ks; 3. Upevňovací matice koleček – 2 ks; 4. Sada podložek; 5. Gumová noha – 2 ks; 6. Upevňovací matice koleček – 2 ks; 7. Zátka plnicího hrdla oleje – 2 ks; 8. Vzduchový filtr – 2 ks

Závěrečné poznámky

Při objednávání náhradních dílů uveďte číslo PART II umístěné na výkonovém štítku. Popište poškozený díl a uveďte přibližné datum zakoupení zařízení. V záruční době jsou opravy prováděny podle zásad uvedených v záručním listu. Reklamovaný výrobek odevzdejte k opravě v místě zakoupení (prodejce je povinen přijmout reklamovaný výrobek) nebo zašlete do centrálního servisu DEDRA - EXIM. Přiložte záruční list vystavený dovozcem. Bez tohoto dokladu se bude oprava považovat za pozáruční. Po záruční době opravy provádí centrální servis. Poškozený výrobek zašlete do servisu (náklady na zaslání hradí uživatel).

12. NÁVOD K OBSLUZE TLAKOVÉ NÁDRŽE

KOMPRESORU

Technické údaje

A077020:

Typ nádrže	24FL
Nejvyšší provozní tlak, PS	8 barů
Nejvyšší provozní teplota, Tmax	90 °C
Nejnižší provozní teplota, Tmin	-10°C
Objem, V	24 L
Výrobní číslo, L/N	nachází se na typovém štítku nádrže
Rok výroby	nachází se na typovém štítku nádrže

A077030:

Typ nádrže	50FL
Nejvyšší provozní tlak, PS	8 bar
Nejvyšší provozní teplota, Tmax	90 °C
Nejnižší provozní teplota, Tmin	-10°C
Objem, V	50 L
Výrobní číslo, L/N	nachází se na typovém štítku nádrže

Rok výroby

nachází se na typovém štítku nádrže

A077060:

Typ nádrže	50VFL
Nejvyšší provozní tlak, PS	8 bar
Nejvyšší provozní teplota, Tmax	90°C
Nejnižší provozní teplota, Tmin	-10°C
Objem, V	50 L

Výrobní číslo, L/N

nachází se na typovém štítku nádrže

Rok výroby

nachází se na typovém štítku nádrže

Použití

Nádrž C-50/8A je určena pouze pro používání s kompresorem A077020.

Nádrž 50FL je určena pro používání pouze s kompresorem A077030.

Nádrž 50VFL je určena pro používání pouze a výlučně jako součást s kompresorem A077060. Zároveň je zakázáno používat nádrž pro účely nepředpokládané v tomto návodu k obsluze, a zejména její demontáž a jakékoli samostatné použití.

Údržba

Každý den vypouštějte kondenzát z nádrže. K vypouštění zbývající vody z nádrže slouží výpustný ventil znázorněný na obrázku č. 8. Po vypouštění vzduchu z nádrže a ponechání v ní tlaku asi 0,5 baru vyšroubujte hlavu s krytkou šroubu ventilu podle obrázku č. 8. Pootáčením proti směru hodinových ručiček pomalu otevřete ventil, abyste vypustili vzduch a zbývající vodu. Po vypouštění vody opět uzavřete výpustný ventil. Nikdy nevyšroubovávávejte klíčem šestihřanný šroub ventilu nacházející se nad krytkou.

Instalace

Nádrž je nedílnou součástí kompresoru. Nevyžaduje žádné instalační činnosti.

Výrobní štítek

Výkonový štítek nádrže je umístěn na víku pod hlavním připojovacím hrdlem.

13. SEZNAM SOUČÁSTÍ PODLE VÝKRESU SESTAVENÍ

A077020 / 30

Číslo	Název dílu CZ
1	Víko filtru
2	Vložka filtru
3	Kolínko
4	Kryt filtru
5	Výtlačná hadice
6	Šroub M4x10
7	Ventilátor
8	Pojistný kroužek
9	Kolík M5
10	Pružná podložka
11	Jednotka tlakového spínače
12	T-kus
13	Vratná hadice
14	Šroub M5x14
15	Plastový kryt motoru
16	Gumová noha
17	Matice M8
18	Těsnění výpustného ventilu
19	Šroub výpustného ventilu
20	Čep se závitem
21	Pojezdové kolečko
22	Pružná podložka
23	Plochá podložka
24	Matice M10
25	Nádrž
26	Šroub M6x10
27	Těsnění průzoru
28	Průzor hladiny oleje
29	Ojnice
30	Pružná pojistka svorníku
31	Píst
32	Pouzdro válce
33	Kovový čep
34	Plíšek sacího ventilu
35	Podložka ventilu
36	Destička ventilu
37	Plíšek výtlačného ventilu
38	Tvarovka
39	Pružná podložka
40	Šroub M4x8
41	Papírové těsnění
42	Víko hlavice
43	Šroub M8
44	Pístní čep
45	Papírové těsnění
46	Matice M8
47	Šroub M6x16
48	Olejevá zátka s O-ringem
49	Olejevé těsnění
50	Šroub M8x22
51	Pružná podložka
52	Kondenzátor 35 mF
53	Rotor

54	Ložisko
55	Stojan
56	Speciální pružná podložka
57	Víko motoru
58	Speciální podložka
59	T-kus s regulátorem
60	Kryt těla kompresoru
61	Klíková hřídel
62	Kostra kompresoru
63	Šroub M8x25
64	Těsnící kroužek
65	Ložisko
66	Hnací jednotka kpl.
67	Spínač
70	Korpus tlakového spínače
71	Vzduchový filtr kpl.
90	Rychlospojka
91	Manometr
92	Pojistný ventil

A077060

Číslo	Název dílu CZ
1	Šroub M6x55
2	Víko hlavice
3	Papírové těsnění
4	Destička ventilu
5	Podložka ventilu
6	Plíšek sacího ventilu
7	Pin
8	Pouzdro válce
9	Papírové těsnění válce
10	Pístní kroužek
11	Olejové pístní kroužky
12	Píst
13	Pístní čep
14	Pružné zabezpečení čepu
15	Ojnice
16	Těsnění olejového víka
17	Víko kostry kompresoru
18	Šroub M5x16
19	Těsnění průzoru
20	Průzor hladiny oleje
21	Šroub M6x10
22	O-ring
23	Šroub
24	Klíková hřídel
25	Kostra kompresoru
26	Šroub M6x40
27	Těsnící kroužek
28	Ložisko
29	Kondenzátor CBB60 65µF
30	Matice M8
31	Kondenzátor CD60 200µF
32	Krycí lišta
33	Šroub m8x25
34	Kolíčko
35	Spojovací trubka
36	Kolíčko
37	Vzduchový filtr
38	Stojan
39	Rotor
40	Ložisko
41	Pružná podložka
42	Odstředivý vypínač kondenzátoru díl 1
43	Odstředivý vypínač kondenzátoru díl 2
44	Víko motoru
45	Kryt motoru
46	Šroub M5x30
47	Ventilátor
48	Pojistný kroužek
49	Vnější kryt kompresoru
50	Šroub
51	Trubka spojující kompresor s lahví
52	Matice M8
53	Vratné potrubí
54	Šroub M8x25
55	T-kus
56	Závitový svorník
57	Pouzdro svorníku
58	Pojezdové kolečko
59	Zátka
60	Matice M10
61	Podložka čepu
62	Výpustná zátk
63	Šroub M8x25
64	Gumová noha
65	Matice M8
66	Matice tlakového spínače

67	Tlakový spínač
68	Pojistný ventil
69	Rychlospojka
70	Manometr
71	Spínač
72	Napájecí kabel se zástrčkou
73	Gumová rukojeť
94	Hnací jednotka kpl.
96	Zátka plnicího hrdla oleje
97	Vypínač proti přetížení

14. INFORMACE PRO UŽIVATELE O LIKVIDACI ELEKTRICKÝCH A ELEKTRONICKÝCH ZAŘÍZENÍ

(týká se domácnosti)



Prezentovaný symbol umístěný na výrobcích nebo k nim přiložené dokumentaci informuje, že odpadní elektrická a elektronická zařízení nelze likvidovat společně s komunálním odpadem. Správný postup v případě likvidace, zpětného využití nebo recyklace komponentů

spočívá v předání zařízení do specializovaného odběrného bodu, kde bude přijato bezplatně. Informace o místech odběru odpadního zařízení poskytují místní úřady, např. na svých internetových stránkách.

Správnou likvidací zařízení chráníme cenné zdroje a eliminujeme negativní vliv na zdraví a životní prostředí, které může být ohroženo nesprávným nakládáním s odpady.

Nesprávná likvidace odpadů může být trestána uložením pokuty podle příslušných místních předpisů.

Uživatelé v zemích Evropské unie

V případě nutnosti likvidace elektrických a elektronických zařízení kontaktujte nejbližší prodejní místo nebo dodavatele, kteří Vám poskytnou doplňkové informace.

Likvidace odpadů mimo Evropskou unii

Tento symbol se týká pouze zemí Evropské unie.

V případě potřeby likvidace tohoto výrobku se obraťte na místní úřady nebo prodejce za účelem získání informací o správném způsobu likvidace.

Překlad originálního návodu

SK

- Obrázky a nákresy
- Podrobné predpisy bozp
- Zamýšľané použitie zariadenia
- Obmedzenie používania
- Technické parametre
- Príprava na prácu/používanie
- Zapínanie zariadenia
- Používanie zariadenia
- Priebežné obslužné činnosti
- Samostatné odstraňovanie porúch a problémov
- Diely zariadenia, záverečné poznámky
- Užívateľská príručka tlakového zásobníka kompresora
- Zoznam dielov na schematickom nákrese
- Informácie pre užívateľov k likvidácii elektrických alebo elektronických zariadení

Vyhlasenie o zhode – osobitný dokument

Všeobecné bezpečnostné podmienky – brožúra pripojená k zariadeniu

POZOR Pri práci zariadením odporúčame dodržiavať základné zásady bezpečnosti pri práci, aby ste sa vyhlí požiarom prípadne mechanickým úrazom. Pred použitím zariadenia sa, prosím, oboznámte s obsahom tohto Návodu na obsluhu. Návod, prosím, uschovajte pre prípad použitia v budúcnosti. Prísne dodržiavanie pokynov a odporúčaní obsiahnutých v tomto Návode na obsluhu umožní predĺžiť životnosť Vašej pneumatickej zošívачky

POZOR Počas práce bezpodmienečne dodržujte pokyny a odporúčania uvedené v príručke bezpečnosti práce. Príručka bezpečnosti práce je pripojená k zariadeniu ako osobitná brožúra. Uchovajte ju pre prípadnú potrebu v budúcnosti. Ak zariadenie odovzdáte inej osobe, odovzdajte jej aj užívateľskú príručku, príručku bezpečnosti práce ako aj vyhlásenie o zhode. Spoločnosť DEDRA EXIM nezodpovedá za havárie a úrazy, ktoré vznikli následkom nedodržiavania pokynov bezpečnosti práce. Dôkladne sa oboznámte s bezpečnostnou a s užívateľskou príručkou. Nedodržiavanie výstrah, varovaní a pokynov môže viesť k úrazu, k zásahu el. prúdom, k požiaru a/alebo iným vážnym úrazom. Všetky príručky a vyhlásenie o zhode zachovajte, pre prípadnú potrebu v budúcnosti

2. PODROBNÉ PREDPISY BOZP

Výstrahy a varovania týkajúce sa používania kompresora:

- Pri práci zariadenie nepreťažujte – používajte ho podľa pokynov, neprekračujte čas práce a režimy práce.
- Niektoré prvky kompresora, hlavne tlaková hadica vzduchu a hlava motora sa počas práce nahrievajú na vysokú teplotu. Vyhybajte sa týmto miestam, pretože v opačnom prípade môže dôjsť k popáleniu. Neskladajte bezpečnostné kryty.
- V žiadnom prípade sa zariadenie nesmie používať na stláčanie iných plynov ako vzduch. Zariadenie sa nesmie používať v potenciálne výbušnej atmosfére, ani v blízkosti ľahkohorľavých látok. Stlačený vzduch má pomerne veľa energie, prúdom stlačeného vzduchu nemierite na ľudí ani zvieratá.
- Ak zariadenie používate na striekanie ľahkohorľavých látok (farby, laky ap.) zachovávajte náležitú opatnosť. Stlačený vzduch sa nesmie používať na potravinárske účely, v zdravotníctve a na liečenie, ani na napĺňanie potápačských vzduchových fliaš.
- Zariadenie a/alebo nádrž sa žiadnym spôsobom nesmú upravovať. Nemeniť konštrukciu zariadenia. Nezvrátať. Nelepitiť. Neodkrúcajte prípojky a spojky, ktoré sú pod tlakom. Neregulujte poistný ventil.
- **Sú to predovšetkým nasledujúce riziká:**
- Dotknutie tlakovej hadice cez ktorú prúdi stlačený vzduch do zásobníka - (popálenie)
- Poškodenie zraku v prípade používania kompresora v špinavých, zaprášených miestnostiach bez používania vhodnej ochrany očí.
- Poškodenie sluchu v prípade nepoužívania alebo používania nevhodných ochranných prostriedkov sluchu.
- Škodlivý účinok prachu v prípade práce v zatvorenej miestnosti s nesprávne fungujúcim odsávaním alebo vetraním.
- Úrazy a nehody spôsobené úderom nefunkčnej, opotrebovanej hadice so stlačeným vzduchom.

3. ZAMÝŠĽANÉ POUŽITIE ZARIADENIA

Zariadenie je určené na používanie pri rekonštrukčno-stavebných prácach, v dielňach a v servisoch, pri amatérskych prácach, pričom musia byť dodržiavané podmienky používania a prípustné prevádzkové podmienky, ktoré sú uvedené v užívateľskej príručke.

Olejový kompresor je určený na stláčanie (kompresiu) atmosférického vzduchu a s použitím vhodného príslušenstva, náradia (pozri kapitolu: Odporúčané príslušenstvo) sa môže používať na jednoduché práce, medzi inými na prefukovanie (čistenie), umývanie, hustenie, maľovanie ap.

4. OBMEDZENIE POUŽÍVANIA

Olejový kompresor sa môže používať iba v súlade s pokynmi, ktoré sú uvedené v nižšie uvedených „Prípustných prevádzkových podmienkach“. Príslušenstvo, ktoré odporúča PANSAM, vhodné na používanie s kompresormi je uvedené v kapitole: Odporúčané príslušenstvo. Kompresor je určený pre domáчих majstrov a na používanie v domácnosti.

Neautorizované zásahy a zmeny mechanickej konštrukcie a elektrických prvkov zariadenia, ako aj nedodržiavanie pokynov uvedených v Návoде na používanie, sa považujú za protiprávne a znamenajú okamžitú stratu Záruky. V prípade použitia zariadenia v rozpore z jeho určením, alebo s pokynmi uvedenými v užívateľskej príručke, záruka udelená na zariadenie prestáva automaticky platiť.

PRÍPUSTNÉ PREVÁDZKOVÉ PODMIENKY

Príležitostná práca S2 15 min.

Stroj sa môže používať iba v čistých, suchých, dobre vetraných miestnostiach a v zatvorených miestnostiach s dobre fungujúcim vetraním.

Chráňte pred vlhkosťou a pred mrazom.

Rozsah prevádzkovej teploty (+5 ÷ +40) °C

5. TECHNICKÉ PARAMETRE

Model	A077020	A077030	A077060	A077070
Elektromotor	jednofázová indukcia			
Pracovné napätie	230V, 50Hz			
Menovitý príkon motora	1500W	2300W		
Počet valcov	1	2		
Uhlová rýchlosť motora	2850 obr/min			
Maximálny tlak kompresie	8 bar			
Objem vzduchového zásobníka	24 l	50 l	100 l	
Hmotnosť	27 kg	30,5 kg	43 kg	55 kg
Hlučnosť				
Úroveň akustického tlaku (hľuku) LWA	96,2 dB (A)	93 dB (A)	91,2 dB (A)	91,2
Úroveň akustického tlaku LPA	76,2 dB (A)	74 dB (A)	71,2 dB (A)	71,2
Odchýlka (nepresnosť) merania Kpa/Kwa	97			

Ochrana pred priamym prístupom	3 dB (A)	
--------------------------------	----------	--

6. PRÍPRAVA NA POUŽÍVANIE

Olejový kompresor sa po vybratí z balenia nemusí nijako pripravovať.

Montáž jazdných koliesok a gumovej pätky: (obr. 1)

Je potrebné namontovať jazdné kolieska, ktoré sú integrálnou súčasťou vybavenia stroja. Skrutky (osi) kolies najprv spojte s továrenským pripravenými vzperami na zásobníku, a následne ich dobre dotiahnite maticami. V balení je gumová pätká, ktorú vložte do otvoru vzpery zosponu zásobníka.

Montáž vzduchového filtra: (obr. 2 a 2a)

Pozerajúc sa na kompresor od rukoväte, na ľavej strane plášťa jednotky pohonu sa zhora nachádza otvor určený na vloženie vzduchového filtra. Vzduchový filter (okružla čierna plechovka) zaskrutkujte do tohto otvoru.

Montáž zátky hrdla olejovej nádrže: (obr. 3 a 3a)

Pozerajúc sa na kompresor zozadu, na plášti jednotky pohonu, nad ukazovateľom hladiny oleja, nachádza sa záslepka. Odstráňte ju a na jej mieste namontujte zátku hrdla olejovej nádrže, ktorá je súčasťou vybavenia kompresora. Zátku zatlačte do otvoru.

POZOR CEZ PRIEZOR SKONTROLUJTE HLADINU OLEJA (obr. 4).

Hladina oleja má byť vyššia ako stredový červený bod na priezore.

Týka sa A077020 a A077030

Pred prvým spustením zariadenia skontrolujte, či sa el. napätie el. obvodu zhoduje s hodnotami uvedenými na výrobnom štítku. Stroj sa môže pripojiť k el. napätiu medeným káblom s minimálnym prierezom vodiča aspoň 1,5 mm² k elektrickému obvodu, ktorý je chránený 16 A ističom a spĺňa náležité bezpečnostné predpisy a normy. Montáž môže vykonať iba kvalifikovaný a oprávnený technik. Ak používate predlžovacie káble skontrolujte, či prierez vodiča nie je menší ako minimálny 1,5 mm². Napájací kábel umiestnite tak, aby nebol počas práce vystavený riziku prerezania. Nepoužívajte poškodené predlžovacie káble. Stav napájacieho kábla sa musí pravidelne kontrolovať. Napájací kábel sa nesmie ťahať.

Týka sa A077060

Pred pripojením stroja skontrolujte, či je aktivovaná ochrana proti preťaženiu. Pred prvým spustením zariadenia skontrolujte, či sa el. napätie el. obvodu zhoduje s hodnotami uvedenými na výrobnom štítku. Stroj sa môže pripojiť k el. napätiu medeným káblom s minimálnym prierezom vodiča aspoň 2,5 mm² k elektrickému obvodu, ktorý je chránený 16 A ističom so spomaľujúcou charakteristikou a spĺňa náležité bezpečnostné predpisy a normy. Montáž môže vykonať iba kvalifikovaný a oprávnený technik. Ak používate predlžovacie káble skontrolujte, či prierez vodiča nie je menší ako minimálny 2,5 mm². Napájací kábel sa vždy musí umiestniť tak, aby nebol počas práce vystavený riziku prerezania. Nepoužívajte poškodené predlžovacie káble. Stav napájacieho kábla sa musí pravidelne kontrolovať. Napájací kábel sa nesmie ťahať.

7. ZAPÍNANIE ZARIADENIA

Na korpuse jednotky zapínača a tlakového spínača, nad trojcestným ventilom s dvoma tlakomermi sa nachádza tlačidlo vypínača kompresora (červený hrb – pozri obr. 5). Keď sa zdvihne hore (potiahne), zapne sa napätie a spustí sa hnacia jednotka kompresora. Hnacia jednotka začne tlačiť vzduch do zásobníka cez naplňiaciu hadicu a spätný ventil. Tlakový spínač je továrenským nastavený na hodnotu tlaku 8 barov. Keď kompresor dosiahne tento tlak (maximálny tlak), tlakový spínač preruší el. obvod a hnacia jednotka kompresora prestane tlačiť vzduch do vzduchového zásobníka. Keď tlak v zásobníku dosiahne 8 barov, po vypnutí motora, cez prípojnú hadicu do stýkača sa vypustí zvyšok vzduchu z hlavy a naplňacej hadice. Počas spotrebovávania vzduchu (práca s príslušenstvom), sa vzduchový zásobník vyprázdňuje a znižuje sa tlak, keď dosiahne továrenským nastavenú minimálnu hodnotu (cca 5,5 bar), tlakový spínač opätovne zapne el. obvod, hnacia jednotka kompresora sa spustí a začne tlačiť vzduch do zásobníka. Cyklus naplňovania (kompresie) zásobníka sa začína odnova. Vyššie opísaný spôsob funguje iba vtedy, keď je zapínanie tlačidlo (hrb) celý čas zdvihnuté v polohe ZAPNUTÉ (alebo označené I alebo ON). Samozrejme, cyklus kompresie môžete v každej chvíli prerušiť, bez ohľadu na aktuálny tlak v zásobníku (takže aj vtedy, keď nedosiahne nastavenú maximálnu hodnotu tlaku 8 barov). Keď chcete prácu prerušiť, stačí, keď zapínač zatlačíte do polohy VYPNUTÉ (alebo O alebo OFF) – pozri obr. 5). Kvôli bezpečnosti personálu, keby sa tlakový spínač neaktivoval, kompresor má bezpečnostný ventil (ventil s kolieskom, na pravej strane trojcestného ventilu s tlakomermi – pozri obr. 6, pol. D).

POZOR TLAKOVÝ SPÍNAČ NIKDY NENASTAVUJTE A NEMEŇTE TOVÁRENSKY NASTAVENÉ PARAMETRE!

8. POUŽÍVANIE ZARIADENIA

Pred začatím práce vždy skontrolujte stav oleja v hnacej jednotke kompresora. Je na to určený priezor, ktorý je umiestnený v korpuse hnacej jednotky. Hladina oleja má byť vyššia ako stredový červený bod na priezore (obr. 4).

Príliš nízka úroveň oleja zvyšuje trenie v hnacej jednotke kompresora a môže viesť až k jeho poškodeniu. Príliš vysoká úroveň oleja môže viesť k

peniknutiu oleja do kompresnej jednotky, ako aj do zásobníka stlačeného vzduchu. Kompresor postavte stabilne na požadovanom mieste práce (pozri Prípustné prevádzkové podmienky a Bezpečnosť používania), ak je to nevyhnutné, použite predlžovací kábel, položte ho tak, aby pri práci nezavadzal a nevytváral riziko poškodenia. Kompresor má dva tlakomery (obr. 6), ako aj dve prípojné hrdlá na pripojenie príslušenstva. Tlakomer označený písmenom B je tlakomer, ktorý ukazuje aktuálny tlak v zásobníku. Príslušenstvo, pripojené k prípojnému hrdlu pod týmto tlakomerom, bude vždy pracovať s plným tlakom vzduchu, ktorý je aktuálne v zásobníku.

Tlakomer označený písmenom A je tlakomer, ktorý ukazuje zadaný (regulovaný) tlak vzduchu, nastavený operátorom. Tlak sa môže nastaviť v rozpätí 0 až 8 barov. Tlak sa nastavuje regulačným kolieskom označeným písmenom C. Otáčaním regulačného kolieska C proti smeru pohybu hodinových ručičiek sa výstupný tlak znižuje (tlak na prípojnom hrdle pod tlakomerom A), otáčaním v smere pohybu hodinových ručičiek sa výstupný tlak zvyšuje. Príklad: operátor otočením kolieska C proti smeru pohybu hodinových ručičiek nastaviť tlak 2 bary, ktorý ukazuje tlakomer A. Na výstupe, tzn. na prípojnom hrdle pod tlakomerom A bude vždy výstupný tlak s hodnotou 2 bary. Pripomíname, že kompresor sa s najvyšším prítokom vzduchu môže používať iba krátko. Čím nižší výstupný tlak (tzn. spotrebovaný), tým je efektívny pracovný čas dlhší. Kompresor musí stíhať dopĺňať vzduch v nádrži, aby dlhšie udržal nastavený výstupný tlak vzduchu. Môže sa stať, že nastavený výstupný tlak je príliš vysoký, aby sa kompresor s takto nastaveným tlakom dal používať dostatočne dlho. Je potrebné prácu prerušovať, aby sa nádrž opäť dostatočne naplnila. Zadaný tlak, nastavený reg. kolieskom C, sa dá zablokovať pretočením červenej matice, ktorá sa nachádza v osi reg. kolieska, a jej zablokovaní na koliesku C.

Vedľa tlakomeru B sa nachádza bezpečnostný ventil označený písmenom D. Na jednej strane chráni zariadenie v prípade poruchy tlakovej spojky, tzn. otvára sa, keď tlak vzduchu v zásobníku prekročí 8 barov, poistný ventil D vypustí prebytočný vzduch z nádrže, a takým spôsobom klesne tlak v zásobníku (na bezpečnú hodnotu). Týmto ventilom sa tiež dá rýchlo vypustiť vzduch zo zásobníka, samozrejme, keď je kompresor vypnutý. V takom prípade uchopíte koliesko na ventile D a potiahnite ho v smere šípky, tak ako je to znázornené na obr. 6. Vzduch sa následne zo zásobníka vypustí. Keď zo zásobníka vypustíte vzduch, koliesko pustíte a umožníte, aby pružina ventilu opätovne uzatvorila systém.

Obe prípojné hrdlá sú určené na rýchle pripájanie príslušenstva, nemajú závit. Koncovku kábla príslušenstva vtačte na prípojné hrdlo, až kým háčik (blokáda) nezapadne. Každé príslušenstvo pripájajte vtedy, keď je zásobník vzduchu prázdny.

Pomocou kompresora a príslušného príslušenstva je možné vykonávať medzi inými nasledujúce práce:

- * Čistenie stlačeným vzduchom – pištoľ na prefukovanie s rôznymi dýzami
- * Umyvanie vodou, benzínom ap. – pištoľ na umývanie
- * Maľovanie – striekacia pištoľ
- * Hustiť pneumatiky – pištoľ na hustenie

Na pripájanie príslušenstva sa používajú vinylové ohybné hadice s rôznymi dĺžkami. Odporúčané príslušenstvo je uvedené v ďalšej časti príručky.

9. PRIEBEŽNÉ OBSLUŽNÉ ČINNOSTI

POZOR Prieběžné obslužné činnosti vykonávajte iba vtedy, keď je zástrčka napájacieho kábla vytiahnutá z el. zásuvky, keď je zásobník vzduchu prázdny, a keď je hnacia jednotka dostatočne vychladnutá.

Pravidelne, pred každých začatím práce, kontrolujte úroveň oleja.

Po prvých 100 hodinách práce vymeňte olej na nový, tak ako je to znázornené na obr. 7. Keď chcete vymeniť olej, najprv vyberte zátku hrdla olejovej nádrže (1. krok) a kľúčom 24 pre A077060 alebo kľúčom 10 pre A077020/30 odkrutkujte a vyberte priezor olejovej nádrže (2. krok). Kompresor nakloňte tak, aby mohol olej voľne vyplynúť zo systému (3. krok). Miesto závitú skrutku očistite zo zvyškov oleja a namontujte ju opäť na svoje miesto, dotiahnite (s citom) príslušným kľúčom (4. krok). Cez hrdlo olejovej nádrže vlejte nový olej (5. krok). Do kompresora PANSAM odporúčame olej do kompresorov typu A531001 firmy PANSAM alebo iný olej, s takou istou kvalitou (parametrami). Zakrúťte zátku hrdla olejovej nádrže. Kompresorový olej vymieňajte (okrem prvej výmeny po 100 hodinách práce) každých 500 hodín práce. Postupujte tak, ako je to opísané vyššie. Systém potrebuje cca 250 ml oleja.

V prípade, ak kompresor ešte neprepracoval 500 hodín, a pri kontrole úrovne oleja cez priezor zistíte, že úroveň oleja je príliš nízka, dolejte požadované množstvo oleja bez toho, aby ste úplne vymieňali všetok olej. Správna úroveň (hladina) oleja je znázornená na obr. 4. Po každých 120 hodinách práce skontrolujte funkčnosť bezpečnostného ventilu (obr. 6, pol. D, ako aj opis na 6. strane) tak, že pomocou tohto ventilu vypustíte vzduch zo zásobníka. Pravidelne kontrolujte stav (úroveň zašpinenia) vzduchových filtrov (obr. 2) V prípade, ak sa kompresor používa v zaprášených a špinavých miestnostiach, vzduchové filtre sa znečisťujú, a následne dochádza k nadmernému opotrebovaniu kompresora. Filter čistite pravidelne, po každých 300 hodinách. Zdemontujte vzduchový filter (odskrutkujte ho). Časť so závitom odpojte od svoriek a vyberte filtračnú vložku (špongiu). Filtračnú vložku najlepšie čistíte stlačeným vzduchom,

alebo ho opláchnite vodou, následne vodu vysajte a filter vysušte, nezabúdajte, že filter sa v žiadnom prípade nesmie vkladať, keď nie je úplne suchý. Suchú filtračnú vložku vložte do pláštia filtra a upevnite svorkami. Opätovne namontujte v kompresore. Filtre vymieňajte na nové podľa toho, ako intenzívne používate kompresor, v každom prípade, vzduchové filtre vymieňajte vždy pri každej výmene oleja. Každý deň vypúšťajte zo vzduchového zásobníka skondenzovanú vodu. Skondenzovaná voda sa zo zásobníka vypúšťa výstupným ventilom, ktorý je znázornený na obr. 8. Najprv zo zásobníka vypustíte vzduch, ponechajte tlak cca 0,5 bar, následne odkrúťte ryhovanú maticu ventilu (obr. 8). Pomaly odkrúčajte proti smeru pohybu hodinových ručičiek, a tak vypúšťajte vzduch a zvyšky vody. Keď vypustíte všetku vodu, opätovne zakrúťte výstupný ventil. Nikdy neokrúčajte kľúčom šesťhrannú skrutku ventilu, ktorá je nad ryhovanou maticou. Kompresor udržiavajte v náležitej čistote, nedovoľte, aby bol príliš zašpinený.

Technické kontroly a údržbu plánujte a vykonávajte podľa platných požiadaviek a noriem v mieste používania zariadenia, ako aj príslušne podľa spôsobu používania zariadenia. Príslušné orgány môžu požiadať o predstavenie príslušnej dokumentácie.

Odporúčané príslušenstvo:

PANSAM odporúča používať a pracovať s kompresormi nasledujúcim nástrojmi, príslušenstvom:

A533082 - špirálovitá hadica s rýchlospojku - dĺžka 15 m.

A533081 - špirálovitá hadica s rýchlospojku - dĺžka 10 m.

A533080 - špirálovitá hadica s rýchlospojku - dĺžka 5 m.

A 533070 - lakovacia pištoľ dolná

A533060 - lakovacia pištoľ horná

A533050 - pištoľ na hustenie s manometrom

A533040 - umývacia pištoľ

A533031 - prefukovacia pištoľ dlhá

A533030 - prefukovacia pištoľ krátka

A533020 - 6-dielna súprava príslušenstva

A533010 - 5-dielna súprava príslušenstva

Nezabúdajte, že množstvo spotrebovaného vzduchu počas práce závisí od typu používaného príslušenstva. Ak bude spotreba vzduchu príliš vysoká, tzn. ak kompresor nebude schopný dostatočne naplniť nádrž na stlačený vzduch, dôjde k poklesu tlaku v systéme, a takú (zníženú) hodnotu bude ukazovať aj manometer.

10. SAMOSTATNÉ ODSTRANOVANIE PORÚCH A PROBLÉMOV

PROBLÉM	PRÍČINA	RIEŠENIE
Hnacia jednotka nefunguje	Napájací kábel je zle pripojený, alebo je poškodený V el. zásuvke nie je el. napätie Poškodený vypínač	Zástrčku zastrčte hlbšie do el. zásuvky, skontrolujte napájací kábel Skontrolujte napätie v el. zásuvke, skontrolujte, či sa neaktivoval istič Vypínač vymeňte na nový
Hnacia jednotka pracuje nerovnomerne, prehrieva sa	Príliš nízka úroveň oleja Upchatý piest vo valci	Doplňte kompresorový olej Odovzdajte do servisu
Kompresor je príliš hlasný, vibruje	Prípojné diely sú uvoľnené Príliš nízka úroveň oleja	Skontrolujte clony – dotiahnite, skontrolujte, či kompresor stojí stabilne – napravte Doplňte kompresorový olej
Tlak v systéme nevzrastá, sťažovaný prítok vzduchu	Špinavý vzduchový filter Netesné pripojenie Hnacia jednotka pracuje príliš pomaly Poškodený piest, opotrebované prstene Prasknuté tesnenie	Vyčistite vzduchový filter Skontrolujte pripojenie príslušenstva Doplňte olej, skontrolujte napätie Odovzdajte do servisu Vymeňte
Príliš vysoká spotreba oleja, zmeny hladiny oleja	Opotrebované piestové krúžky Kondenzácia v olejovej vani Poškodené tesnenie	Vymeňte Očistite, vymeňte olej Vymeňte
Nedá sa nastaviť tlak na výstupe	Poškodená membrána spínača Poškodený ventil	Odovzdajte do servisu Vymeňte

11. DIELY ZARIADENIA, ZÁVEREČNÉ POZNÁMKY

Diely a časti:

V balení (súprave) je spolu s kompresorom:

A077020:

1. Jazdné kolieska - ks 2; 2. Závitový čap na upevnenie koliesok - ks 2; 3. Upevňujúca matica kolies - ks 2; 4. Komplet podložiek; 5. Gumová pätk - ks 1; 6. Zátka hrdla olejovej nádrže - ks 1; 7. Vzduchový filter - ks 1
A077030/A077060:

1. Jazdné kolieska - ks 2; 2. Závitový čap na upevnenie koliesok - ks 2; 3. Upevňujúca matica kolies - ks 2; 4. Komplet podložiek; 5. Gumová pätk - ks 2; 6. Upevňujúca matica pätky - ks 2; 7. Zátka hrdla olejovej nádrže - ks 1; 8. Vzduchový filter - ks 2

Záverečné poznámky

Pri objednávaní náhradných dielov vždy uveďte číslo ŠARŽE/SÉRIE, ktoré je uvedené na výrobnom štítku. Opíšte poškodený diel, uveďte tiež približný termín nákupu zariadenia.

Počas trvania záruky sú prípadné opravy vykonávané podľa zásad uvedených v záručnom liste. Reklamovaný výrobok odovzdajte na opravu v mieste nákupu (predajca je povinný prijať reklamovaný výrobok), alebo ho pošlite do centrálneho servisu DEDRA – EXIM. Pripojte záručný list vystavený importérom a kópiu dokladu o nákupe. Bez tohto dokumentu bude oprava vykonaná odplatne, ako pozárúčna oprava. Po skončení záručnej lehoty opravy vykonáva centrálny servis. Poškodený výrobok pošlite do servisu (náklady na zásielku hradí užívateľ).

12. UŽIVATEĽSKÁ PRÍRUČKA TLAKOVÉHO

ZÁSObNÍKA KOMPRESORA

Technické parametre

A0777020:

Typ zásobníka 24FL
 Najvyšší pracovný tlak, PS 8 bar
 Najvyššia prevádzková teplota, Tmax 90°C
 Najnižšia prevádzková teplota, Tmin -10°C
 Objem, V 24 L
 Výrobné číslo, L/N je uvedené na výrobnom štítku zásobníka
 Rok výroby je uvedený na výrobnom štítku zásobníka

A0777030:

Typ zásobníka 50FL
 Najvyšší pracovný tlak, PS 8 bar
 Najvyššia prevádzková teplota, Tmax 90°C
 Najnižšia prevádzková teplota, Tmin -10°C
 Objem, V 50 L
 Výrobné číslo, L/N je uvedené na výrobnom štítku zásobníka
 Rok výroby je uvedený na výrobnom štítku zásobníka

A0777060:

Typ zásobníka 50VFL
 Najvyšší pracovný tlak, PS 8 bar
 Najvyššia prevádzková teplota, Tmax 90°C
 Najnižšia prevádzková teplota, Tmin -10°C
 Objem, V 50 L
 Výrobné číslo, L/N je uvedené na výrobnom štítku zásobníka
 Rok výroby je uvedený na výrobnom štítku zásobníka

Použitie

Zásobník C-50/8A je určený na používanie iba a výhradne s kompresorom A077020. Zásobník 50FL je určený na používanie iba a výhradne s kompresorom A077030. Zásobník 50VFL je určený na používanie iba a výhradne ako prvok (diel) kompresora A077060. Súčasne, používanie zásobníka na iné účely a iným spôsobom ako je to opísané v tejto užívateľskej príručke, je zakázané, predovšetkým demontáž a akékoľvek oddelené použitia.

Údržba

Každý deň vypúšťajte zo vzduchového zásobníka skondenovanú vodu. Skondenovaná voda sa zo zásobníka vypúšťa výpustným ventilom, ktorý je znázornený na obr. 8. Najprv zo zásobníka vypustíte vzduch, ponechajte tlak cca 0,5 bar, následne odkrúťte ryhovanú maticu ventilu (obr. 8). Pomaly odkrúčajte proti smeru pohybu hodinových ručičiek, a tak vypúšťajte vzduch a zvyšky vody. Keď vypustíte všetku vodu, opätovne zakrúťte výpustný ventil. Nikdy neokrúčajte kľúčom šesťhrannú skrutku ventilu, ktorá je nad ryhovanou maticou.

Montáž a inštalácia

Zásobník je integrálnou súčasťou kompresora. Nie sú potrebné žiadne inštalácie či montážne činnosti.

Výrobný štítek

Výrobný štítek zásobníka je umiestnený na veku pod hlavným prípojným hrdlom.

13. ZOZNAM DIELOV NA SCHEMATICKOM NÁKRESE

A077020 / 30

Číslo	Názov dielu/časti SK
1	Veko filtra
2	Vložka filtra
3	Koleno
4	Plášť filtra
5	Napájacia hadica
6	Skrutka M4x10
7	Ventilátor
8	Poistný krúžok
9	Ihlica M5
10	Pružinová podložka

11	Jednotka tlakového spínača
12	Trojcestný ventil
13	Spätná hadica
14	Skrutka M5x14
15	Plastový kryt motora
16	Gumová pätk
17	Matica M8
18	Tesnenie výpustného ventilu
19	Skrutka výpustného ventilu
20	Závitový čap
21	Jazdné koliesko
22	Pružinová podložka
23	Plochá podložka
24	Matica M10
25	Zásobník
26	Skrutka M6x10
27	Tesnenie priezoru
28	Priezor hladiny oleja
29	Ojnica
30	Pružinové zabezpečenie čapu
31	Piest
32	Puzdro valca
33	Kovový kolík
34	Pliešok sacieho ventilu
35	Podložka ventilu
36	Doska ventilu
37	Pliešok výstupného (kompresného) ventilu
38	Tvarovka
39	Pružinová podložka
40	Skrutka M4x8
41	Papierové tesnenie
42	Veko hlavy
43	Skrutka M8
44	Čap piestu
45	Papierové tesnenie
46	Matica M8
47	Skrutka M6x16
48	Zátka oleja s O-krúžkom
49	Olejové tesnenie
50	Skrutka M8x22
51	Pružinová podložka
52	Kondenzátor 35 mF
53	Rotor
54	Ložisko
55	Stojan
56	Špeciálna pružinová podložka
57	Veko motora
58	Špeciálna podložka
59	Trojcestný ventil s regulátorom
60	Plášť korpusu kompresora
61	Kľukový hriadeľ
62	Trup kompresora
63	Skrutka M8x25
64	Tesniaci krúžok
65	Ložisko
66	Hnacia jednotka komplet
67	Zapínač
70	Korpus tlakového spínača
71	Vzduchový filter komplet
90	Rýchlospojka
91	Tlakomer
92	Bezpečnostný ventil

A077060

Číslo	Názov dielu/časti SK
1	Skrutka M6x55
2	Veko hlavy
3	Papierové tesnenie
4	Doska ventilu
5	Podložka ventilu
6	Pliešok sacieho ventilu
7	Pin
8	Puzdro valca
9	Valcové papierové tesnenie
10	Piestny krúžok
11	Olejový piestny krúžok
12	Piest
13	Čap piestu
14	Pružinové zabezpečenie čapu
15	Ojnica
16	Tesnenie olejového veka
17	Plášť korpusu kompresora
18	Skrutka M5x16
19	Tesnenie priezoru
20	Priezor hladiny oleja
21	Skrutka M6x10
22	O-krúžok
23	Skrutka
24	Kľukový hriadeľ
25	Trup kompresora
26	Skrutka M6x40

27	Tesniaci krūžok
28	Ložisko
29	Kondenzátor CBB60 65µF
30	Matica M8
31	Kondenzátor CD60 200µF
32	Krycia lišta
33	Skrutka m8x25
34	Koleno
35	Spájajúca rúrka
36	Koleno
37	Vzduchový filter
38	Stojan
39	Rotor
40	Ložisko
41	Pružinová podložka
42	Odstredivý vypínač kondenzátora časť 1
43	Odstredivý vypínač kondenzátora časť 2
44	Poklop motora
45	Veko motora
46	Skrutka M5x30
47	Ventilátor
48	Poistný krúžok
49	Vonkajší plášť kompresora
50	Skrutka
51	Rúrka spájajúca kompresor a zásobník
52	Matica M8
53	Spätná hadica
54	Skrutka M8x25
55	Trojcestný ventil
56	Závitový čap
57	Hrdlo čapu
58	Jazdné koliesko
59	Zátka
60	Matica M10
61	Podložka čapu
61	Výpustný kolík
63	Skrutka M8x25
64	Gumová pätká
65	Matica M8
66	Matica tlakového spínača
67	Tlakový spínač
68	Bezpečnostný ventil
69	Rýchlospojka
70	Tlakomer
71	Zapínač
72	Napájací kábel so zástrčkou
73	Gumová rukoväť
94	Hnacia jednotka komplet
96	Zátka hrdla olejovej nádrže
97	Bezpečnostný vypínač (proti preťaženiu)

14. INFORMÁCIE PRE UŽIVATEĽOV K LIKVIDÁCII ELEKTRICKÝCH ALEBO ELEKTRONICKÝCH ZARIADENÍ

(tykajúce sa domácností)



Tento symbol na výrobku alebo na priloženej dokumentácii upozorní, že chybné elektrické spotrebiče a elektronické zariadenia nemožno likvidovať spolu s domácim odpadom. Správny postup pri ich likvidácii alebo recyklácii podlieha odovzdaniu zariadení na určené zberné miesta, kde budú prijaté zdarma.

Informácie o takýchto zberných miestach vydávajú miestne orgány, napr. na svojich internetových stránkach.

Správna likvidácia prístroja umožňuje zachovať cenné prírodné zdroje a napomáha prevencii potenciálnych negatívnych dopadov na zdravie a životné prostredie, ktoré môže byť ohrozené nesprávnym nakladaním s takýmto odpadom.

Nesprávne nakladanie s elektronickými/elektrickými odpadmi je sankcionované podľa príslušných vnútroštátnych právnych predpisov.

Pre používateľov v Európskej únii

V prípade odovzdania elektrických spotrebičov a elektronických zariadení, obráťte sa na najbližšie miesto predaja alebo na dodávateľa, ktorý Vám poskytne bližšie informácie.

Likvidácia odpadov v krajinách mimo EÚ.

Tento symbol platí len v krajinách EÚ.

Ak chcete tento výrobok zlikvidovať, obráťte sa na miestne úrady alebo predajcu za účelom získania informácií o správnom spôsobe postupovania vo veci.

Preklad originálneho návodu



1. Nuotraukos ir schemos
2. Detalios darbo saugos taisyklės
3. Prietaiso paskirtis
4. Naudojimo apribojimai
5. Techniniai duomenys
6. Pasirošimas darbui
7. Prietaiso įjungimas

8. Prietaiso naudojimas

9. Einamieji priežiūros veiksmai

10. Savarankiškas gedimų šalinimas

11. Prietaiso komplektas, baigiamosios pastabos

12. Kompresoriaus slėgio talpos aptarnavimo instrukcija

13. Dalių iš montavimo schemos sąrašas

14. Informacija naudotojams apie sunaudotos įrangos utilizavimą
Atitikties deklaracija atskiras dokumentas

Bendros darbo saugos sąlygos – brošiūra pridedama prie įrenginio.

DEMESIO Naudojantis prietaisu rekomenduojama visada laikytis pagrindinių darbo saugos taisyklių siekiant sumažinti gaisro, elektros smūgio ar mechaninio sužalojimo galimybę. Prieš pradėdami naudotis įranga, susipažinkite su naudojimo instrukcijos turiniu. Išsaugokite naudojimo instrukciją, darbo saugos instrukciją ir Atitikties deklaraciją. Griežtai laikydamiesi nurodymų ir patarimų pateiktų naudojimo instrukcijoje galėsite ilgai naudotis prietaisu.

DEMESIO Darbo metu reikia besąlygiškai laikytis darbo saugos instrukcijos nurodymų. Darbo saugos instrukcija yra pridėta prie prietaiso kaip atskira brošiūra ir būtina ją išsaugoti. Perduodant prietaisą kitam asmeniui, būtina kartu perduoti eksploatavimo instrukciją, darbo saugos instrukciją ir atitikties deklaraciją. Įmonė „Dedra Exim“ neatsako už nelaimingus atsitikimus, įvykusius dėl darbo saugos nurodymų nesilaikymo. Reikia įdėmiai perskaityti visas saugumo instrukcijas ir aptarnavimo instrukcijas. Nurodymų ir įspėjimų nesilaikymas gali atvesti prie trenkimu elektros srove, gaisro ir / arba rimtų kūno sužalojimų. Išsaugokite visas instrukcijas, saugumo instrukcijas ir atitikties deklaraciją naudojimui ateityje.

2. DETALIOS DARBO SAUGOS TAISYKLĖS

Įspėjimai dėl darbo su kompresoriumi:

- Darbo metu neperkrauti įrenginio, laikytis nurodytų laiko ir darbo režimų.
- Darbo metu kai kurie oro kompresoriaus elementai, ypač oro tiekimo žarna ir variklio galvutė, stipriai įkaista. Neprisitarti prie šių zonų, nes tai sukelia nudegimų pavojų. Nedemontuoti apsauginių elementų.
- Absoliučiai draudžiama naudoti įrenginį kitų negu oras dujų tiekimui. Draudžiama instaliuoti įrenginį potencialiai sprogstamojoje atmosferoje arba šalia degių medžiagų. Suspaustas oras turi didelę energiją, todėl draudžiama nukreipti oro srovę į žmonių ir gyvūnų pusę.
- Naudojant įrenginį degių medžiagų skirstymui (pvz. dažai, lakai ir pan.), reikia būti itin atsargiam. Suspaustas oras negali būti naudojamas maisto tikslais, sveikatos tarnyboje ir gydymo tikslais bei pripildant nardymo balionus.
- Draudžiama bet kaip modifikuoti įrenginį ir (arba) rezervuarą. Nekeisti jo sandaros. Nesuvirinti. Neklįjuoti. **Vengti atsukti sujungimo elementus, kuriuos veikia slėgis. Nereguluoti saugos vožtuvo.**
- **Galimos rizikos pavyzdžiai:**
- Kontaktas su oro tiekimo į rezervuarą žarna – (nudegimai)
- Regos pažeidimas, jei kompresorius yra naudojamas nešvariose, dulktose patalpose neužsidėjus apsauginių akinių.
- Klausos pažeidimas, jei nėra naudojamos arba naudojamos netinkamos klausos apsaugos priemonės.
- Kenksmingas dulkių poveikis dirbant uždaroje patalpose su netinkamai veikiančia ventilacija.
- Kūno sužalojimai trenkiant sugedusiai, persitrynusiai suspausto oro žarnai.

3. PRIETAISO PASKIRTIS

Leidžiama naudoti įrenginį remonto ir statybos darbuose, remonto servisuose, mėgėjiškuose darbuose, jei yra laikomasi naudojimo sąlygų ir leistinų darbo sąlygų, nurodytų Naudojimo instrukcijoje.

Tepalinis kompresorius yra skirtas tiekti suspaustą atmosferinį orą naudojant atitinkamą įrangą (žiūr. skirsnį „Rekomenduojama įranga“) ir atlikti paprastus darbus, susijusius su prapūtimu (valymu), ratų pumpavimu, dažymu ir pan.

4. NAUDOJIMO APRIBOJIMAI

Tepaliniai kompresoriai gali būti naudojami tik pagal žemiau esančias Leistinas darbo taisykles. Darbui su kompresoriais yra rekomenduojami „PANSAM“ įrankiai, aprašyti skirsnyje „Rekomenduojama įranga“. Kompresorius yra skirtas tik mėgėjiškam naudojimui namuose. Savavališki mechaninės ir elektrinės konstrukcijos pakeitimai, bet kokios modifikacijos, priežiūros darbai, kurie nėra nurodyti naudojimo instrukcijoje

laikomi neteisėtai ir yra garantinių teisių netekimo priežastis, o Atitikties deklaracija nustoja galiojusi.

Naudojant įrenginį ne pagal paskirtį arba kitaip, negu yra nurodyta Naudojimo instrukcijoje, Garantinės teisės yra nedelsiant anuliuojamos.

LEISTINOS DARBO SĄLYGOS

Trumpalaikis darbo režimas S2 15 minučių

Įrenginys gali būti naudojamas tik švariose, sausose, gerai vėdinamose vietose ir uždaroje patalpoje su gerai veikiančia ventilacija. Saugoti nuo drėgmės ir šalčio.

Darbo temperatūrų diapazonas (5 ± 40)°C

5. TECHNINIAI DUOMENYS

Modelis	A077020	A077030	A077060	A077070
Elektros variklis	vienos fazės indukcija			
Darbinė įtampa	230V, 50Hz			
Nominali variklio galia	1500W	2300W		
Cilindrų skaičius	1	2		
Variklio sūkių skaičius	2850 obr/min			
Maksimalus pumpavimo slėgis	8 bar			
Oro rezervuaro talpa	24 l	50 l		100 l
Svoris	27 kg	30,5 kg	43 kg	55 kg
Triukšmo emisija				
Garso galios lygis LWA	96,2 dB (A)	93 dB (A)	91,2 dB (A)	91,2
Garso slėgio lygis LPA	76,2 dB (A)	74 dB (A)	71,2 dB (A)	71,2
Matavimo paklaida Kpa/Kwa	97			
Apsauga nuo tiesioginės prieligos	3 dB (A)			

6. PASIRUOŠIMAS DARBUI

Išėjus iš įpakavimo, tepalinį kompresorių reikia paruošti naudojimui.

Ratų ir guminių pado montavimas: (pav. 1)

Reikia pritvirtinti ratus, kurie yra neatsiejama įrenginio dalis. Ratų ašis reikia tvirtai susukti veržlėmis su gamintojo paruoštais kronšteinais. Įpakavime yra guminis padas, kurį reikia pritvirtinti prie kronšteino talpos apačioje.

Oro filtro montavimas: (pav. 2 ir 2a)

Žiūrint į kompresorių iš rankenos pusės, kairėje viršutinėje varomosios sistemos korpuso pusėje yra anga, kurioje reikia užmontuoti oro filtrą. Oro filtrą (apvali juoda dėžutė) reikia įsukti į šią angą.

Tepalo talpos kamščio montavimas: (pav. 3 ir 3a)

Žiūrint į kompresorių iš galo, ant varomosios sistemos korpuso virš tepalo lygio rodiklio yra aklė.

Reikia ją pašalinti ir jos vietoje patalpinti tepalo talpos kamštį, kuris taip pat yra kompresoriaus komplekto dalis. Kamštis yra įspaudžiamas į angą.

DEMESIO PATIKRINTI TEPALO LYGĮ LANGELYJE (pav. 4).

Tepalo lygis turi būti didesnis, nei centrinis raudonas taškas langelyje.

Galioja A077020 ir A077030

Prieš pajungiant įrenginį įsitikinti, ar tinklo įtampa atitinka vertę, nurodytą informacinėje lentelėje.

Elektrą įrenginiui tiekiantis tinklas turi būti atliktas iš mažiausiai 1,5 kv. mm skersmens vario vielos, eiti nuo 16A saugiklio ir atitikti visus saugos reikalavimus. Tinklą turi atlikti kvalifikuotas elektrikas. Naudojant ilgintuvus, reikia atkreipti dėmesį, kad vielos skersmuo būtų ne mažesnis nei 1,5 kv. mm. Elektros laidas turi būti sudėtas taip, kad darbo metu nebūtų jo pažeidimo rizikos. Nenaudoti pažeistų ilgintuvų. Periodiškai tikrinti maitinimo laido būklę. Netempti už maitinimo laido.

Galioja A077060

Prieš pajungiant įrenginį, patikrinti, ar yra įjungta apsauga nuo perkrovos. Prieš pajungiant įrenginį įsitikinti, ar tinklo įtampa atitinka vertę, nurodytą informacinėje lentelėje. Elektrą įrenginiui tiekiantis tinklas turi būti atliktas iš mažiausiai 2,5 kv. mm skersmens vario vielos, eiti nuo 16A dėslos saugiklio ir atitikti visus saugos reikalavimus. Tinklą turi atlikti kvalifikuotas elektrikas. Naudojant ilgintuvus, reikia atkreipti dėmesį, kad vielos skersmuo būtų ne mažesnis nei 2,5 kv. mm. Elektros laidas turi būti sudėtas taip, kad darbo metu nebūtų jo pažeidimo rizikos. Nenaudoti pažeistų ilgintuvų. Periodiškai tikrinti maitinimo laido būklę. Netempti už maitinimo laido.

7. PRIETAISO ĮJUNGIMAS

Ant įjungiklio ir slėgio sistemos korpuso, virš trišakio su dviem manometrais yra kompresoriaus išjungiklio mygtukas (raudonas mygtukas – žiūr. pav. 5). Pakeltas į viršų tiekia įtampą ir įjungia kompresoriaus variklio sistemą.

Variklio sistema per pripildymo žarną ir atbulinį vožtuvą pradeda pumpuoti orą į rezervuarą. Slėgio jungtis yra gamintojo nustatyta į 8 barų slėgį. Jei kompresorius pasiekęs šią slėgio vertę (maksimalus slėgis), tuomet slėgio jungtis išjungia elektros tiekimą ir kompresoriaus variklio sistemą, kompresorius nustoja pumpuoti orą į rezervuarą. Pasiekus 8 barų slėgį ir įtampai išsijungus, iš antgalio ir pripildymo žarnos per žarną pajungtą prie kontaktoriaus.

Sunaudojant orą (darbas su įranga) ir ištuštinus rezervuarą iki gamintojo nustatyto minimumo (apie 5,5 baro), slėgio jungtis vėl įjungia įtampą ir

kompresoriaus sistema pradeda pumpuoti orą į rezervuarą. Visas ciklas prasideda iš naujo.

Aukščiau aprašytas veikimo principas galioja tik tuomet, kai įjungimo mygtukas yra visą laiką įjungtas, t. y. pozicijoje „JUNGTAS“ (arba pažymėtas „I“ ar „ON“). Operatorius bet kuriuo metu gali nutraukti ciklą nepriklausomai nuo slėgio rezervuare (taip pat, kai jis pasiekia nustatytą maksimumą, t. y. 8 barus). Norint nutraukti darbą, reikia paspausti įjungimo mygtuką į apačią į poziciją „IŠJUNGTAS“ (arba pažymėta „O“ ar „OFF“) – žiūr. pav. 5.

Siekiant padidinti operatoriaus saugumą, atvejams, kai slėgio jungtis nesuveiks, kompresorius turi saugumo vožtuvą (vožtuvą su ratu, esantį dešinėje trišakio su manometrais pusėje – žiūr. pav. 6 poz. D).

DEMESIO DRAUDŽIAMA REGULIUOTI SLĖGIO JUNGTĮ IR KEISTI GAMINTOJO NUSTATYTUS PARAMETRUS!

8. PRIETAISO NAUDOJIMAS

Prieš pradėdamas darbą, reikia patikrinti tepalo lygį kompresoriaus sistemoje. Tam skirtas langelis, esantis varomosios sistemos korpuso. Tepalo lygis turi būti didesnis, nei centrinis raudonas taškas langelyje (pav. 4).

Pernelyg žemas tepalo lygis padidina trintį kompresoriaus sistemoje ir gali tapti jos pažeidimo priežastimi. Esant pernelyg dideliame tepalo kiekiui, tepalas gali patekti į suspausto oro sistemą ir rezervuarą. Stabiliai pastatyti kompresorių darbo vietoje (žiūr. Leistinos darbo sąlygos ir Naudojimo saugos sąlygas) ir, jei reikia, taip išvynioti ilgintuvą, kad jis netrukdytų ir nesukeltų suklupimo pavojaus. Kompresorius turi du manometrus (pav. 6) ir su antgalio įrangos pajungimui. Manometras, pažymėtas raide B, parodo turimą slėgį rezervuare. Pajungus įrangą prie antgalio, esančio su šiuo manometru, reikš darbu su pilna oro srove, kurią užtikrina maksimalus slėgis rezervuare.

Manometras, pažymėtas raide A, parodo operatoriaus reguliuojamą slėgį. Slėgio reguliavimo diapazonas – nuo 0 iki 8 barų. Slėgis yra reguliuojamas reguliatoriumi, pažymėtu raide C. Sukant reguliatoriaus rankeną C prieš laikrodžio rodyklę, slėgis išleidimo angoje (pajungimo mova po manometru A) sumažėja, o sukant pagal laikrodžio rodyklę, nustatomas didesnis slėgis. Pavyzdys: sukant reguliatorių C į kairę ir žiūrint į manometrą A, nustatome 2 barų slėgį. Išleidimo angoje, t. y. pajungimo movoje po manometrą A, visuomet bus tiekiamas 2 barų slėgis. Būtina žinoti, kad nustatius maksimalų oro tiekimą, darbas yra trumpalaikis. Kuo mažesnis slėgis išleidimo angoje (t. y. paimamas), tuo ilgesnis efektyvus darbo laikas. Kompresorius turi spėti užpildyti rezervuarą, kad galėtų ilgiau palaikyti nustatytą oro slėgį. Gali būti taip, kad nustatytas slėgis yra pernelyg didelis, kad galima būtų užtikrinti ilgesnį kompresoriaus darbą su tokiu slėgiu. Reikia nutraukti darbą, kad rezervuaras vėl būtų pripildytas.

Norint užblokuoti reguliatoriumi C nustatytą slėgį, reikia pasukti raudoną veržlę, esančią reguliatoriaus ašyje, ir užblokuoti ją ant rankenos C.

Šalia manometro B yra saugumo vožtuvas, pažymėtas raide D. Iš vienos pusės jis apsaugo nuo galimos slėgio jungties avarijos ir, slėgiui rezervuare peržengus 8 barų ribą, saugos vožtuvas D išleis orą ir sumažins slėgį rezervuare. Šiuo vožtuvu galima greitai išleisti orą iš rezervuaro, tačiau tai reikia daryti, kai kompresorius yra išjungtas. Užtenka paimti žiedą ant vožtuvo D ir atitraukti jį pagal strėlytę, kaip yra parodyta pav. 6. Rezervuare esantis oras bus pašalintas. Ištuštinus rezervuarą, reikia paleisti žiedą ir leisti, kad vožtuvu spyruoklė vėl uždarytų sistemą.

Abu pajungimo antgaliai yra pritaikyti greitam įrangos pajungimui, be sriegio. Įrangos žarnos antgalį reikia įspausti į pajungimo movą, kol suveiks fiksatorius. Kiekvieną įrangą pajungiamo, kai rezervuare nėra oro.

Naudojant kompresorių ir atitinkamą įrangą, galima atlikti pvz. tokias operacijas:

* Valymas suspaustu oru – prapūtimo pistoletas su skirtingais purkštukais

* Plovimas vandeniu, nafta ir pan. – plovimo pistoletas

* Dažymas – purškimo pistoletas

* Automobilių ratų pripūtimas – pripūtimo pistoletas

Įranga yra pajungiama naudojant skirtingo ilgio lankščias vinilines žarnas. Rekomenduojama įranga yra išvardyta tolesnėje Naudojimo instrukcijos dalyje.

9. EINAMIEJI PRIEŽIŪROS VEIKSMAI

DEMESIO Einamuosius priežiūros veiksmus galima atlikti tik tuomet, kai kištukas yra išimtas iš rozetės, iš rezervuaro yra nuleistas oras ir variklio sistema yra šalta.

Reguliariai, prieš kiekvieną įjungimą, reikia patikrinti tepalų lygį.

Po pirmų 100 darbo valandų reikia pakeisti tepalus naujais, kaip yra parodyta pav. 7. Norint pakeisti tepalus, reikia išimti tepalų talpos kamštį (1 žingsnis) ir, naudojant 24 raktą modelyje A077060 arba 10 raktą modelyje A077020/30, atsukti bei išimti tepalo lygio matuoklį (2 žingsnis). Palenkinti kompresorių, kad tepalai lengvai ištekėtų iš sistemos (3 žingsnis). Varžto įsukimo vietą nuvalyti nuo tepalų likučių ir vėl atsargiai jį užsukti naudojant raktą (4 žingsnis).

Įpliti naujus tepalus per angą, uždaroją kamščiu (5 žingsnis). „PANSAM“ kompresoriuje rekomenduojame naudoti „PANSAM“ A531001 tipo tepalus arba kitus, kurių kokybė yra identiška. Įdėti tepalo talpos kamštį. Tepalus kompresoriuje reikia keisti kas 500 darbo val. (išskyrus pirmą keitimą po 100 darbo val.). Procedūra identiška, kaip aprašyta aukščiau. Sistemoje telpa apie 250 ml tepalų.

Jei kompresorius neveikė 500 val., o tepalų langelyje yra pernelyg mažas tepalų kiekis, reikia įpilti tepalų be jų keitimo. Teisingas tepalų lygis yra parodytas pav. 4. Kas 120 darbo valandų reikia patikrinti saugos vožtuvo veikimą (pav. 6, poz. D ir aprašymas 6 psl.) nuleidžiant jo pagalbą orą iš rezervuaro. Reguliariai reikia kontroliuoti oro filtro užsiteršimo laipsnį (pav. 2). Naudojant kompresorių dulkėtose ir nešvariose patalpose, oro filtras užsiteršia, todėl kompresorius susidėvi daug greičiau. Filtrą reikia valyti kaskart po 300 valandų. Nuimti oro filtrą (išsukti jį). Atjungti dalį su sriegiu ir išimti filtro turinį (kempinė). Filtro vidų geriausia valyti suspaustu oru arba nuplauti vandeniu ir nusausinti (draudžiama montuoti šlapią filtrą). Sausą įdėti į filtro korpusą ir uždaryti fiksatoriais. Vėl užmontuoti kompresoriuje. Filtrus pakeisti naujais priklausomai nuo kompresoriaus eksploataavimo intensyvumo, tai reikia atlikti visuomet, kai yra keičiami tepalai. Kasdien reikia išpilti vandenį iš kondensato talpos. Vandens iš rezervuaro šalinimas atliekamas naudojant išleidimo vožtuvą, parodytą pav. 8. Išleidus orą iš rezervuaro ir palikus jame maždaug 0,5 baro slėgį, reikia atsukti vožtuvo varžtą, pažymėtą pav. 8. Sukant prieš laikrodžio rodyklę, lėtai atidaryti vožtuvą ir nuleisti oro bei vandens likučius. Nuleidus vandenį, reikia vėl užsukti nuleidimo vožtuvą. Niekomet neatsukti šešiakampio vožtuvo varžto, esančio virš to varžto. Palaikyti kompresoriaus švarą, neleisti, kad jis būtų pernelyg nešvarus.

Apžiūras ir priežiūros darbus reikia planuoti ir atlikti atitinkamai su tuo, kaip yra nurodyta įstatymuose, pagal lokalizaciją ir įrenginio eksploatavimą. Kontrolės organai gali pareikalauti parodyti atitinkamą dokumentaciją.

Rekomenduojama įranga:

„PANSAM“ rekomenduoja naudoti su kompresoriais šią įrangą:

A533082 – lanksti, spiralinė žarna su greita jungtimi – ilgis 15 m.

A533081 – lanksti, spiralinė žarna su greita jungtimi – ilgis 10 m.

A533080 – lanksti, spiralinė žarna su greita jungtimi – ilgis 5 m.

A533070 – apatinis dažymo pistoletas

A533060 – viršutinis dažymo pistoletas

A533050 – pripūtimo pistoletas su manometru

A533040 – plovimo pistoletas

A533031 – ilgas prapūtimo pistoletas

A533030 – trumpas prapūtimo pistoletas

A533020 – 6-ių priedų kompleksas

A533010 – 5-ių priedų kompleksas

Darbo metu reikia žinoti, kad sunaudojamo oro kiekis priklauso nuo naudojamų priedų. Dėl pernelyg didelio oro sunaudojimo, kuris viršija galimybę pripildyti rezervuarą pildymo sistemos pagalba, sumažės slėgis sistemoje, slėgis bus parodytas ant manometro.

10. SAVARANKIŠKAS GEDIMŲ ŠALINIMAS

PROBLEMA	Priežastis	Sprendimas
Neveikia variklio sistema	Maitinimo kabelis yra blogai prijungtas ar pažeistas Rozetėje nėra įtampos Sugedo įjungiklis	Giliau įkišti kištuką į rozetę, patikrinti maitinimo laidą. Patikrinti įtampą rozetėje ir patikrinti, ar nesuveikė saugiklis Pakeisti išjungiklį nauju
Variklio sistema veikia netolygiai, perkaista	Pernelyg žemas tepalų lygis Užsiterynė stūmoklis cilindro įvorėje	Papildyti kompresoriaus tepalus Atiduoti prietaisą servisui.
Kompresorius veikia garsiai, vibruoja	Atsipalaidavo pajungtos dalys Pernelyg žemas tepalų lygis	Patikrinti apsaugas – prisukti, patikrinti, ar kompresorius stovi stabiliai – pataisyti Papildyti kompresoriaus tepalus
Sistemoje nedidėja slėgis, sunkiai tiekiamas oras	Užsiteršė oro filtras Nesandarus pajungimas Lėtai veikia variklio sistema Sugedo stūmoklis, susidėvėjo žiedai Iškilo tarpiklis	Nuvalyti oro filtrą Patikrinti įrangos pajungimą Papildyti tepalus, patikrinti įtampą Atiduoti prietaisą servisui. Pakeisti
Pernelyg didelis tepalų sunaudojimas, keičiasi tepalų lygis	Susidėvėjo stūmoklio žiedai Kondensacija tepalų rezervuare Pažeistas tarpiklis	Pakeisti Nuvalyti, pakeisti tepalus Pakeisti
Nėra slėgio reguliavimo išėjime	Pažeista jungties membrana Pažeistas vožtuvas	Atiduoti prietaisą servisui. Pakeisti

11. PRIETAISO KOMPLEKTAS, BAIGIAMOSIOS

PASTABOS

Komplektas:

Kartu su kompresoriumi įpakavime yra:

A077020:

1. Ratai – 2 vnt.; 2. Įsriegtas ratų montavimo kaištis – 2 vnt.; 3. Ratų tvirtinimo veržlė – 2 vnt.; 4. Tarpiklių kompleksas; 5. Guminis padas – 1 vnt.; 6. Tepalų talpos kamštis – 1 vnt.; 7. Oro filtras - 1 vnt.;

A077030/A077060:

1. Ratai – 2 vnt.; 2. Įsriegtas ratų montavimo kaištis – 2 vnt.; 3. Ratų tvirtinimo veržlė – 2 vnt.; 4. Tarpiklių kompleksas; 5. Guminis padas – 2 vnt.; 6. Tvirtinimo veržlė – 2 vnt.; 7. Tepalų talpos kamštis – 1 vnt.;

8. Oro filtras - 2 vnt

Baigiamosios pastabos

Užsakant atsargine dalis, prašome nurodyti PARTIJOS numerį, nurodytą informacinėje lentelėje. Prašome aprašyti pažeistą dalį ir nurodyti orientacinį įrenginio pirkimo laiką. Garantiniame laikotarpyje remontai yra atliekami remiantis Garantiniame lape nurodytomis sąlygomis. Prašome pateikti produktą, dėl kurio yra pateikiama pretenzija, remontui jo pirkimo vietoje (pardavėjas privalo priimti tokį produktą) arba atsiųsti į „DEDRA-EXIM“ centrinį servisą. Prašome pridėti importuotojo išrašytą Garantinį lapą. Be šio dokumento remontas bus laikomas pogarantiniu remontu. Garantiniame laikotarpyje remontą atlieka Centrinis servisas. Sugedusi produktą reikia išsiųsti į servisą (siuntimo išlaidas padengia vartotojas).

12. KOMPRESORIAUS SLĖGIO TALPOS

APTARNAVIMO INSTRUKCIJA

Techniniai duomenys

A0777020:

Talpos tipas	24FL
Didžiausias darbinis slėgis, PS	8 bar
Aukščiausia darbo temperatūra, Tmax	90°C
Žemiausia darbo temperatūra, Tmin	-10°C
Talpa, V	24 L
Gamintojo numeris, L/N yra nurodytas ant talpos informacinės lentelės	
Pagaminimo metai	yra nurodyti ant talpos informacinės lentelės

A0777030:

Talpos tipas	50FL
Didžiausias darbinis slėgis, PS	8 bar
Aukščiausia darbo temperatūra, Tmax	90°C
Žemiausia darbo temperatūra, Tmin	-10°C
Talpa, V	50 L
Gamintojo numeris, L/N yra nurodytas ant talpos informacinės lentelės	
Pagaminimo metai	yra nurodyti ant talpos informacinės lentelės

A0777060:

Talpos tipas	50VFL
Didžiausias darbinis slėgis, PS	8 bar
Aukščiausia darbo temperatūra, Tmax	90°C
Žemiausia darbo temperatūra, Tmin	-10°C
Talpa, V	50 L
Gamintojo numeris, L/N yra nurodytas ant talpos informacinės lentelės	
Pagaminimo metai	yra nurodyti ant talpos informacinės lentelės

Paskirtis

Talpa C-50/8A gali būti naudojama tik su kompresoriumi A077020. Talpa 50FL gali būti naudojama tik su kompresoriumi A077030. Talpa 50VFL gali būti naudojama tik su kompresoriumi A077060. Draudžiama naudoti talpą tikslais, kurių nenumato ši naudojimo instrukcija, o ypač ją demontuoti ir kažkaip naudoti atskirai.

Priežiūros darbai

Kasdien reikia išpilti vandenį iš kondensato rezervuaro. Vandens iš rezervuaro šalinimas atliekamas naudojant išleidimo vožtuvą, parodytą pav. 8. Išleidus orą iš rezervuaro ir palikus jame maždaug 0,5 baro slėgį, reikia atsukti vožtuvo varžtą, pažymėtą pav. 8. Sukant prieš laikrodžio rodyklę, lėtai atidaryti vožtuvą ir nuleisti oro bei vandens likučius. Nuleidus vandenį, reikia vėl užsukti nuleidimo vožtuvą. Niekomet neatsukti šešiakampio vožtuvo varžto, esančio virš to varžto.

Montavimas

Rezervuaras yra neatsiejama kompresoriaus dalis. Nereikia atlikti jokių montavimo darbų.

Informacinė lentelė

Informacinė lentelė yra ant dangčio, žemiau pagrindinio pajungimo antgalio.

13. DALIŲ IŠ MONTAVIMO SCHEMAS SĄRAŠAS

A077020 / 30

Numeris	Dalies pavadinimas LT
1	Filtro dangtis
2	Filtro įdėklas
3	Alkūnė
4	Filtro korpusas
5	Pumpavimo žarna
6	Varžtas M4x10
7	Ventiliatorius
8	Apsauginis žiedas
9	Kaištis M5
10	Spyruoklinis tarpiklis
11	Slėgio jungties sistema
12	Trišakis
13	Atbulinė žarna
14	Varžtas M5x14

15	Plastikinė variklio apsauga
16	Guminis padas
17	Veržlė m8
18	Nuleidimo vožtuvo tarpiklis
19	Nuleidimo vožtuvo varžtas
20	Įsriegtas elementas
21	Ratas
22	Spyruoklinis tarpiklis
23	Plokščias tarpiklis
24	Veržlė M10
25	Rezervuaras
26	Varžtas M6x10
27	Tepalo talpos tarpiklis
28	Tepalo lygio langelis
29	Švaistiklis
30	Elastinga apsauga
31	Stūmoklis
32	Cilindro įvorė
33	Metalinis strypas
34	Įsiurbimo vožtuvo elementas
35	Vožtuvo tarpiklis
36	Vožtuvo plokštelė
37	Pumpavimo vožtuvo elementas
38	Fitingas
39	Spyruoklinis tarpiklis
40	Varžtas M4x8
41	Popierinis tarpiklis
42	Galvutės dangtis
43	Varžtas M8
44	Stūmoklio kaištis
45	Popierinis tarpiklis
46	Veržlė M8
47	Varžtas M6x16
48	Tepalų kamštis su „O-ring“
49	Tepalo tarpiklis
50	Varžtas M8x22
51	Spyruoklinis tarpiklis
52	Kondensatorius 35 mF
53	Sparnuotė
54	Guolis
55	Statorius
56	Specialus elastingas tarpiklis
57	Variklio dangtis
58	Specialus tarpiklis
59	Trišakis su regulatoriumi
60	Kompresoriaus korpuso dangtis
61	Alkūninis velenas
62	Kompresoriaus korpusas
63	Varžtas M8x25
64	Sandarinio žiedas
65	Guolis
66	Pavaros sistema kompl.
67	Įjungiklis
70	Slėgio jungties korpusas
71	Oro filtras kompl.
90	Greita jungtis
91	Manometras
92	Saugos vožtuvas

A077060

Numeris	Dalies pavadinimas LT
1	Varžtas M6x55
2	Galvutės dangtis
3	Popierinis tarpiklis
4	Vožtuvo plokštelė
5	Vožtuvo tarpiklis
6	Įsiurbimo vožtuvo elementas
7	Smeigtukas
8	Cilindro įvorė
9	Popierinis cilindro tarpiklis
10	Stūmoklio žiedas
11	Tepaliniai stūmoklio žiedai
12	Stūmoklis
13	Stūmoklio kaištis
14	Elastinga kaiščio apsauga
15	Švaistiklis
16	Tepalų dangčio tarpiklis
17	Kompresoriaus korpuso dangtis
18	Varžtas M5x16
19	Tepalo talpos tarpiklis
20	Tepalo lygio langelis
21	Varžtas M6x10
22	O-ring
23	Varžtas
24	Alkūninis velenas
25	Kompresoriaus korpusas
26	Varžtas M6x40
27	Sandarinio žiedas
28	Guolis
29	Kondensatorius CBB60 65µF
30	Veržlė M8

31	Kondensatorius CD60 200µF
32	Maskavimo elementas
33	Varžtas m8x25
34	Alkūnė
35	Jungiantis vamzdis
36	Alkūnė
37	Oro filtras
38	Statorius
39	Sparnuotė
40	Guolis
41	Spyruoklinis tarpiklis
42	Kondensatoriaus išcentrinis įjungiklis cz1
43	Kondensatoriaus išcentrinis įjungiklis cz2
44	Variklio dangtis
45	Variklio dangtis
46	Varžtas M5x30
47	Ventiliatorius
48	Apsauginis žiedas
49	Išorinis kompresoriaus korpusas
50	Varžtas
51	Vamzdis, jungiantis kompresorių su balionu
52	Veržlė M8
53	Atbulinė žarna
54	Varžtas M8x25
55	Trišakis
56	Srieginis strypas
57	Kaiščio įvorė
58	Ratas
59	Kamštis
60	Veržlė M10
61	Kaiščio tarpiklis
62	Nuleidimo kamštis
63	Varžtas M8x25
64	Guminis padas
65	Veržlė M8
66	Slėgio jungties veržlė
67	Slėgio jungtis
68	Saugos vožtuvas
69	Greita jungtis
70	Manometras
71	Įjungiklis
72	Elektros laidas su kištuku
73	Guminė rankena
94	Pavaros sistema kompl.
96	Alyvos bako kamštis
97	Perkrovo saugiklis

14. INFORMACIJA NAUDOTOJAMS APIE SUNAUDOTOS ĮRANGOS UTILIZAVIMĄ

(taikoma naudojant buitįje)



Aukščiau pateiktas ženklas patalpintas ant produktų arba pavaizduotas prie produktų pridėtuose dokumentuose informuoja, kad sugedusius elektrinius ir elektroninius įrenginius draudžiama išmesti kartu su buitinėmis atliekomis. Norėdami utilizuoti, pakartotinai naudoti ar susigrąžinti tokių produktų sudedamąsias dalis, privalote atiduoti prietaisą į specializuotą surinkimo centrą, kur galėsite tai padaryti nemokamai. Informaciją apie sunaudotas technikos surinkimo vietas galite sužinoti iš vietinės valdžios, pvz. internetiniuose puslapiuose.

Tinkamai utilizuodami techniką padėdate saugoti vertingus išteklius ir išvengti neigiamo poveikio sveikatai bei aplinkai, kuriems gali kilti pavojus dėl netinkamo atliekų tvarkymo.

Netinkamai utilizuojant atliekas gresia baudos, numatytos atitinkamose vietinėse taisyklėse.

Naudotojai Europos Sąjungoje

Norėdami utilizuoti elektrinius arba elektroninius įrenginius, susisiekite su artimiausiu šių įrenginių pardavimo centru arba su tiekėju, kuris suteiks Jums papildomos informacijos.

Atliekų utilizavimas ne Europos Sąjungos šalyse

Šis ženklas galioja tik Europos Sąjungos šalyse.

Norėdami utilizuoti šį produktą, susisiekite su vietine valdžia arba su pardavėju ir sužinokite daugiau informacijos apie tinkamą jo utilizavimą būdą.

Originalios instrukcijos vertima



1. Attėli un zīmējumi
2. Detalizēti darba drošības noteikumi
3. Ierīces pielietojums
4. Lietošanas ierobežojumi
5. Tehniskie parametri
6. Darba sagatavošana
7. Ierīces ieslēgšana
8. Ierīces lietošana
9. Kārtējas apkalpošanas rīcība
10. Defekta paša novēršana

11. Ierīces komplektācija, gala piezīmes
 12. Kompresora spiedientvertnes lietošanas instrukcija
 13. Montāžas zīmējuma elementu saraksts
 14. Informācija lietotājiem par nolietotas elektroierīces utilizāciju
 Atbilstības deklarācija — atsevišķs dokuments

Vispārējie drošības noteikumi - brošūra pievienota iekārtai

UZMANĪBU Darba laikā ar ierīci rekomendējam vienmēr ievērot pamatīgus darba drošības nosacījumus, lai izvairīties no ugunsgrēka, elektrības trieciena vai mehāniska ievainojuma. Pirms ierīces ekspluatācijas uzsākšanas lūdzam iepazīties ar Lietošanas instrukciju. Lūdzam saglabāt Lietošanas instrukciju, darba drošības instrukciju un Atbilstības deklarāciju. Lietošanas Instrukcijas rekomendāciju un norādījumu stipra ievērošana ļaus pagarināt Jūsu ierīces darba laiku.

UZMANĪBU Darba laikā jābūt ievēroti galvenie darba drošības instrukcijas noteikumi. Darba drošības instrukcija ir pievienota ierīcei kā atsevišķa brošūra un jābūt saglabāta. Gadījumā, ja ierīce ir nodota citai personai, lūdzam nodot arī lietošanas instrukciju, darba drošības instrukciju un atbilstības deklarāciju. Firma Dedra-Exim nav atbildīga par nelaiemes gadījumiem savienotiem ar darba drošības norādījumu neievērošanu. Rūpīgi salasīt visu drošības un lietošanas instrukciju. Instrukcijas brīdinājumu neievērošana var ierosināt elektrības triecienu, ugunsgrēku un/vai nopietnu ievainojumu. Saglabāt visu instrukciju, drošības instrukciju un atbilstības deklarāciju nākošām vajadzībām.

2. DETALIZĒTI DARBA DROŠĪBAS NOTEIKUMI

Brīdinājumi darbam ar kompresoru:

- Darba laikā nedrīkst pārslogot ierīci - ievērojiet norādītu darba laiku un režīmu.
- Kādi kompresora elementi, sevišķi šļūtene gaisa iepumpēšanai un dzinēja galviņa var darba laikā sakarst līdz augstām temperatūrām. Lūdzam izvairīties no tuvināšanās pie iepriekšminētām zonām, jo tas var ierosināt apdedzināšanu. Nedemontēt aizsargsegumu.
- Absolūti nedrīkst lietot ierīci citām gāzēm, nekā gaiss. Nedrīkst instalēt ierīci potenciāli sprādzienbīstamā atmosfērā un pie viegli uzliesmojošiem materiāliem. Saspiestam gaisam ir lielā enerģija, nedrīkst novirzīt saspiesta gaisa strūklu cilvēku un dzīvnieku virzienā.
- Lietojot ierīci viegli uzliesmojošu produktu (krāsas, lakas utt.) izsmidzināšanai, esiet sevišķi uzmanīgi. Saspiests gaiss nevar būt izmantots pārtikas, medicīniskiem un ārstnieciskiem mērķiem, kā arī niršanas balonu uzpildīšanai.
- Jebkura ierīces un/vai tvertnes modifikācija ir aizliegta. Nedrīkst mainīt tvertnes konstrukciju. Nemetināt. Nelīmēt. Izvairīties no savienojumu demontāžas, kad tie ir zem spiediena. **Neregulēt drošības vārstu.**
- **Sevišķi ir sekojoši draudi:**
- Kontakts ar šļūteni, kurš pumpē gaisu uz tvertni - (apdegumi)
- Redzes bojāšana, kad kompresors ir lietots netīrās, putekļainās telpās, bez aizsargbrilles lietošanas.
- Dzirdes sabrukšana dzirdes aizsardzības līdzekļu nelietošanas vai neattiecināmas lietošanas gadījumā.
- Putekļu kaitīgā iedarbība darbības slēgtā telpā ar nepareizi strādājošu ventilāciju gadījumā.
- Ķermeņa ievainojumi pēc bojātas, sarīvētas šļūtenes ar saspiestu gaisu trieciena.

3. IERĪCES PIELIETOJUMS

Pieļaujam iekārtas izmantošanu remonta-būvniecības darbos, remonta rūpnīcās, amatieru darbos, ja vienlaikus būs ievēroti lietošanas nosacījumi un pieļaujami darba apstākļi, noteikti lietošanas instrukcijā.

Eļļas kompresors ir paredzēts atmosfēriska gaisa saspiešanai un pēc attiecīgu aksesuāru lietošanas (sk. nodaļu leteicami aksesuāri) var būt lietots vienkāršos darbos, kas savienoti ar izpūšanu (tīrīšanu), mazgāšanu, riteņu iepumpēšanu, krāsošanu utt.

4. LIETOŠANAS IEROBEŽOJUMI

Eļļas kompresori var būt lietoti tikai saskaņā ar turpmāk minētiem "Pieļaujamiem darba nosacījumiem". Aksesuāri, kuru rekomendē PANSAM darbam ar kompresoru, ir aprakstīti Rekomendēti aksesuāri punktā. Kompresors ir paredzēts amatieriem un mājās lietošanai.

Visas patstāvīgas izmaiņas mehāniskā un elektriskā konstrukcijā, visas modifikācijas, rīcība, kas nav aprakstīta šajā Lietošanas Instrukcijā var ierosināt Garantijas Tiesību tūlītēju pazaudēšanu. Ierīces lietošana neievērojot norādījumus un Lietošanas instrukciju ierosina Garantijas tiesību tūlītēju pazaudēšanu un Atbilstības deklarācija zaudē spēku. Ierīces

lietošana pretī norādījumiem un Lietošanas Instrukcijai nekavējoties ierosinās Garantijas Tiesību tūlītēju pazaudēšanu.

PIEEJAMI DARBA NOSACĪJUMI

Pagaidāms darbs S2 15 minūtes

Ierīce var būt lietota tikai slēgtās telpās, ar pareizi funkcionējošu ventilāciju. Sargāt no mitruma un sala.

Darba temperatūras diapazons (5 + 40)°C

5. TEHNISKIE PARAMETRI

Modelis	A077020	A077030	A077060	A077070
Elektriskais dzinējs	vienfāzes indukcija			
Darba spriegums	230V, 50Hz			
Nominālā dzinēja jauda	1500W	2300W		
Cilindru skaits	1	2		
Dzinēja apgrozības ātrums	2850 obr/min			
Maksimālais spiešanas spiediens	8 bar			
Gaisa tvertnes tilpums	24 l	50 l	100 l	
Svars	27 kg	30,5 kg	43 kg	55 kg
Trokšņa līmenis				
Skaņas jaudas līmenis LWA	96,2 dB (A)	93 dB (A)	91,2 dB (A)	91,2
Skaņas spiediena līmenis LPA	76,2 dB (A)	74 dB (A)	71,2 dB (A)	71,2
Mērījuma nedrošums Kpa/Kwa	97			
Aizsardzība no tiešas pieejas	3 dB (A)			

6. DARBA SAGATAVOŠANA

Eļļas kompresoram pēc noņemšanas no iepakojuma ir nepieciešama kāda sagatavošana.

Riteņu un gumijas pēdu montāža: (zīm. 1)

Uzstādīt braukšanas riteņus, kuri ir ierīces apgādes integrālā daļa. Riteņu skrūves (ass) pēc savienošanas ar rūpnieciski sagatavotiem balstiem uz tvertnes pieskrūvēt ar uzgriežņiem. Iepakojumā atrodas gumijas pēda, kuru ir nepieciešami novietot balsteņa caurumā tvertnes apakšējā daļā.

Gaisa filtra montāža: (zīm. 2 un 2a)

Skatot uz kompresoru no roktura puses, no piedziņas bloka kreisās puses, apakšā, atrodas caurums paredzēts gaisa filtra uzstādīšanai. Gaisa filtru (apaļa melna burka) ieskrūvējiet caurumā.

Eļļas iepildes vāciņa montāža: (zīm. 3 un 3a)

Skatot uz kompresoru no mugurpuses, uz piedziņas bloka korpusa virs eļļas rādītāja atrodas aizbāznis. Noņemt to un tajā vietā uzstādīt eļļas iepildes vāku, kas ir kompresora aksesuāru daļa. Vāciņu iespiediet caurumā.

UZMANĪBU PĀRBAUDĪT EĻĻAS LĪMENI CAUR SKATLOGU (zīm. 4).

Eļļas līmenis jābūt augstāks nekā skatloga centrālais sarkans punkts.

Attiecas modeļiem A077020 un A077030

Pirms ierīces pieslēgšanas pārbaudīt, vai elektroapgādes spriegums ir vienāds ar rādītām indikācijas tabulā.

Ierīces barošanas instalācija jāveic no vara vadiem ar minimālo šķērs griezumu vismaz 1,5 mm², jābūt pārvadīta no 16A drošinātāja un jāievēro lietošanas drošības norma. Instalāciju var veikt tikai kvalificēts elektromontieris. Pagarinātāja lietošanas gadījumā pārbaudīt, lai vada griezum nebūtu mazāks nekā 1,5 mm². Elektrības vadu novietot tā, lai darba laikā nevarētu to pārgriezt. Nelietot sabojāto pagarinātāju. Periodiski pārbaudīt elektrības vada tehnisko stāvokli. Nedrīkst vilkt elektrības vadu.

Attiecas A077060

Pirms iekārtas pieslēgšanas pārbaudīt, vai aizsardzība pret pārslogojuma ir piespiesta.

Nedrīkst izmantot kabelus ar pārveidotu kontaktdakšu.

Ierīces barošanas instalācija jāveic no vara vadiem ar minimālo šķērs griezumu vismaz 2,5 mm², jābūt pārvadīta no 16A drošinātāja ar kavēšanas raksturu un jāievēro lietošanas drošības norma. Instalāciju var veikt tikai kvalificēts elektromontieris. Pagarinātāja lietošanas gadījumā pārbaudīt, lai vada griezum nebūtu mazāks nekā 1,5 mm². Elektrības vadu novietot tā, lai darba laikā nevarētu to pārgriezt. Nelietot sabojāto pagarinātāju.

Periodiski pārbaudīt elektrības vada tehnisko stāvokli. Nedrīkst vilkt elektrības vadu.

7. IERĪCES IESLĒGŠANA

Uz ieslēdzēja kompleksa un spiediena savienotāja korpusa, virs T-gabala ar diviem manometriem atrodas kompresora izslēgšanas poga (sarkana beciņa - sk. zīmējumu Nr. 5). Tā pacelšana uz augšu pados strāvu un iedarbinās kompresora piedziņas kompleksu. Piedziņas komplekss sāks pumpēt gaisu uz tvertni caur uzpildīšanas vadu un atpakaļēju vārstu. Spiediena savienotājs ir uzstādīts un noregulēts rūpnieciski uz 8 bar spiedienu. Gadījumā, kad kompresors izveidos tādu spiedienu (maksimālais

spiediens), spiediena savienotājs atslēgs strāvu un kompresora piedziņas komplekss pārtrauks gaisa pumpēšanu tvertnē. Pēc 8 bāru spiediena sasniegšanas un strāvas atslēgšanas galviņa un uzpildīšanas vads tiks iztukšoti caur vadu, pieslēgtu pie kontaktora. Gaisa patērēšanas laikā (darbs ar aksesuāriem) un tvertnes iztukšošanas laikā līdz rūpnieciski noteiktam minimālam spiedienam (ap 5,5 bāriem), spiediena savienotājs atkal ieslēgs strāvu un kompresora piedziņas komplekss sāks pumpēt gaisu tvertnē. Kompresijas cikls ir uzsākts no jaunas.

Iepriekšminēts darbības princips attiecas situācijai, kad ieslēdzēja poga ir vispārīga pacelta, t.i. IESLĒGTĀ pozīcijā (apzīmēta ar I vai ON). Operators var pārtraukt kompresijas ciklu jebkurā laikā, neatkarīgi no tvertnes spiediena (arī laikā, kad tvertnē nav maksimāla spiediena, t.i. 8 bari). Lai pārtrauktu darbu, pietiek ieslēdzēja pogu piespiest uz apakšu līdz IZSLĒGTĀI pozīcijai (apzīmētai ar O vai OFF) - sk. zīmējumu Nr. 5). Operatora drošībai, gadījumā, kad spiediena savienotājs nestrādā, kompresors ir apgādāts ar drošības vārstu (vārsts ar gredzenu, T-gabala ar manometriem labajā pusē - sk. zīmējumu Nr. 6, pozīcija D).

UZMANĪBU NEDRĪKST REGULĒT SPIEDIENA SAVIENOTĀJU UN MAINĪT RŪPNICISKU IESTĀDĪŠANU!

8. IERĪCES LIETOŠANA

Pirms darba uzsākšanas pārbaudiet eļļas līmeni kompresora piedziņas kompleksā. Līmeņa pārbaude ir iespējama ar skatlogu uz piedziņas kompleksa korpusa. Eļļas līmenis jābūt augstāks nekā skatloga centrālais sarkans punkts (zīm. 4).

Pārāk zems eļļas līmenis paaugstina beršanu kompresora piedziņas kompleksā un var to bojāt. Pārāk augsts eļļas līmenis var ierosināt eļļas nokļūšanu saspiesta gaisa sistēmā vai tvertnē. Stabili uzstādiet kompresoru darba vietā (sk. Pieļaujamus darba noteikumus vai Lietošanas drošību) un, ja nepieciešami, novietojiet pagarināšanas vadu tā, lai nevarētu būt par traucēkli un nebūtu bīstams. Kompresors ir apgādāts ar diviem manometriem (zīm. 6) un divām īscaurulēm, paredzētām aksesuāru pieslēgšanai. Manometrs apzīmēts ar B burtu norāda aktuālu tvertnes spiedienu. Aksesuāra pieslēgšana pie īscaurules zem tā manometra nozīme darbu ar pilnīgu gaisa plūsmu, kādu garantē maksimāls tvertnes spiediens. Manometrs apzīmēts ar A burtu norāda spiedienu, kuru noteic (regulē) operators. Spiediena regulēšanas diapazons ir 0-8 bari. Spiediena regulēšanai ir paredzēts regulators, apzīmēts ar C burtu. C regulatora griešana pretēji pulksteņrādītāja virzienam samazina izejas spiedienu (īscaurule zem A manometra), un griešana pulksteņrādītāja kustības virzienā paaugstina noteiktu spiedienu. Piemēram: griežot C regulatoru kreisajā pusē, noteicam spiedienu uz 2 baru līmeņa, kuru norāda A manometrs. Uz izejas, t.i. uz īscaurules zem A manometra vienmēr būs padots spiediens ar vērtību 2 bari. Atcerēsiet, ka darbs ar pilnīgu gaisa plūsmu ir īss. Cik zemāks ir izejas spiediens (t.i., patērēšana), tik garāks ir efektīvs darba laiks. Kompresoram ir nepieciešami uzpildīt tvertni, lai ilgāk saglabātu gaisa spiedienu uz izejas. Var rasties gadījums, kad noteikts izejas spiediens ir pārāk augsts, lai nodrošinātu ilgāku kompresora darbību ar tādu spiedienu. Tādā gadījumā pārtrauciet darbu līdz tvertnes uzpildīšanai. Noteikts ar C regulatoru spiediens var būt nobloķēts ar sarkana vāciņa pagriešana regulatora asā un nobloķēšanu uz regulatora C.

Pie manometra B atrodas drošības vārsts, apzīmēts ar D burtu. Vārsts ir paredzēts kā sargāšana no spiediena savienojuma iespējamās avārijas, un gadījumā, kad tvertnes spiediens pārsniedz 8 baru, D vārsts izlaiž gaisu, samazināšot tvertnes spiedienu. Ar to vārstu var arī ātri iztukšot tvertni, kad kompresors ir izslēgts. Pietiek pakampt gredzenu uz D vārsta un pacelt bultas virzienā uz zīmējuma 6. Gaisa no tvertnes tiks izlaists. Pēc tvertnes iztukšošanas atbrīvojiet gredzenu un atļaujiet, lai vārsta atspere atkal slēgtu sistēmu.

Abas īscaurules ir pielāgotas ātrai aksesuāru pieslēgšanai, bez vītnes. Aksesuāru vada nobeigumu piespiediet īscaurulē, līdz sprosta slēgšanai. Katru aksesuāru pieslēdziet, kad tvertne ir iztukšota.

Kompresors un attiecīgi aksesuāri atļauj veikt, starp citiem, sekojošu darbību:

- * Tīrīšana ar saspiegtu gaisu - izpūšanas pistole ar dažādām sprauslām
 - * Mazgāšana ar ūdeni, naftu utt. - mazgāšanas pistole
 - * Krāsošana - smidzināšanas pistole
 - * Automašīnu riteņu pumpēšana - pumpēšanas pistole
- Aksesuāru pieslēgšanai ir paredzēti vinila elastīgi vadi ar dažādiem garumiem. Rekomendēti aksesuāri ir norādīti lietošanas instrukcijas tālākā daļā.

9. KĀRTĒJAS APKALPOŠANAS RĪCĪBA

UZMANĪBU Kārtēja apkalpošana var būt veikta tikai kad elektrības kontaktdakša ir atslēgta, tvertne iztukšota un piedziņas bloks atdzists.

Pirms katras darba uzsākšanas pārbaudiet eļļas līmeni. Pēc pirmajām 100 darba stundām mainiet eļļu uz jaunu, ko atēlo zīmējums Nr. 7. Lai mainītu eļļu, noņemiet eļļas ielplūdes vāku (1. solis) un lietojot atslēgu 24 (A077060 modeli) vai atslēgu 10 (modeļos A077020/030) atskrūvējiet un noņemiet eļļas līmeņa skatlogu (2. solis). Nolieciet kompresoru, lai eļļa varētu brīvi nāktu no sistēmas (3. solis). Notīriet no

eļļas atliekam skrūves ieskrūvēšanas vietu un uzstādiet skrūvi, pieskrūvēšot to ar atslēgu (4. solis).

Ieliet jaunu eļļu caur eļļas ielplūdi (5. solis). Kompresoram PANSAM rekomendējam lietot eļļu A531001 no firmas PANSAM vai citu ar identisku kvalitāti. Uzstādiet eļļas ielplūdes vāku. Kompresora eļļas maiņšanu uz jaunu (pēc pirmajām 100 darba stundām) veiciet pēc ap 500 darba stundām. Eļļas maiņšanas veids ir aprakstīts agrāk. Sistēmā var novietoties ap 250 ml eļļas. Gadījumā, kad kompresors nepārstrādāja 500 stundas, un eļļas līmenis, regulāri pārbaudīts skatlogā, ir pārāk zems, pieļaujiet eļļu bez pilnīgas maiņšanas. Pareizs eļļas līmenis ir norādīts uz zīmējuma Nr. 4. Pēc katrām 120 darba stundām pārbaudiet drošības vārstu (zīm. Nr. 6, poz. D un apraksts uz 6. lpp.), izlaižot caur to vārstu gaisu no tvertnes. Regulāri pārbaudiet filtra piesārņošanu (zīm. Nr. 2). Kompresora lietošana pieputinātās un netīras telpās piesārņo gaisa filtru un ierosina pārmērīgu kompresora nolietošānu. Filtru tīriet pēc katrām 300 darba stundām. Demontējiet gaisa filtru (izskrūvēšot to) Vītņotu daļu atkabināt no podziņām un noņemt filtra ieliktni (sūklis). Filtra ieliktna tīrīšanu vislabāk izdarīt ar saspiegtu gaisu vai izskalot ūdeni, bet atcerēšot, ka nedrīkst montēt mitru filtru. Sausu filtra ieliktnu novietojiet filtra korpusā un slēdziet podziņā. Uzstādiet atkal uz kompresora. Filtru mainīt uz jaunu atkarīgi no kompresora ekspluatācijas intensitātes, un katreiz pēc eļļas maiņšanas. Katrā dienā iztukšojiet tvertni no kondensētā ūdens. Kondensāta izliešanai ir paredzēts izliešanas vārsts, norādīts uz zīmējuma Nr. 8. Pēc tvertnes iztukšošanas, atstāšot gaisa spiedienu ap 0,5 bāriem, atskrūvējiet skrūvi ar rievojumu no vārsta, norādīta uz zīmējuma Nr. 8. Rotēšot to pretēji pulksteņrādītāja kustības virzienam, lēni atveriet vārstu, lai izlaistu gaisu un ūdeni. Pēc ūdens izliešanas atkal slēdziet izliešanas vārstu. Nedrīkst atskrūvēt ar atslēgu sešstūru skrūvi virs skrūves ar rievojumu. Saglabājiet kompresoru tīrībā, neatļaujiet pārmērīgu piesārņošanu.

Apkopi un konservācijas darbu plānot un veikt saskaņā ar likumu prasībām, attiecīgi ierīces lokalizācijai un ekspluatācijas metodēm. Uzraudzības orgāni var prasīt attiecīgas dokumentācijas uzrādīšanu.

Ieteicami aksesuāri:

PANSAM rekomendē lietošanai un darbam ar kompresoriem sekojošus aksesuārus:

A533082 - spirālveida elastīgs vads ar ātrsavienojumu - garums 15 m.

A533081 - spirālveida elastīgs vads ar ātrsavienojumu - garums 10 m.

A533080 - spirālveida elastīgs vads ar ātrsavienojumu - garums 5 m.

A 533070 - lakotāju pistole apakšējā

A533060 - lakotāju pistole augšējā

A533050 - pumpēšanas pistole ar manometru

A533040 - mazgāšanas pistole

A533031 - izpūšanas pistole gara

A533030 - izpūšanas pistole īsa

A533020 - 6-elementu aksesuāru komplekts

A533010 - 5-elementu aksesuāru komplekts

Darba laikā atcerēsiet, ka patērēta gaisa daudzums ir atkarīgs no aksesuāru veida pielietošanas. Pārmērīga gaisa patērēšana pāri tvertnes uzpildīšanas iespējas ierosinās sistēmas spiediena samazināšanu, ko rādīs manometrs.

10. DEFEKTA PAŠA NOVĒRŠANA

PROBLĒMA	Iemesls	Risinājums
Piedziņas komplekss nestrādā	Kabel zasilajacy jest žle Barošanas vads ir nepareizi pieslēgts vai bojāts. Elektrības ligzdā nav sprieguma Bojāts izslēdzējs	Iespiediet kontaktdakšu dziļāk kontaktligzdā, pārbaudiet barošanas vadu. Pārbaudīt spriegumu ligzdā, pārbaudīt, vai drošinātājs neiedarbinājies. Mainīt ieslēdzēju uz jaunu
Piedziņas komplekss strādā nevienmērīgi, pārkarsējas	Pārāk zems eļļas līmenis Norīvēts virzulis cilindra uznavā	Papildiniet kompresora eļļu Nododiet remontam.
Kompresors ir skaļš, vibrē	Pieslēgšanas elementi ir atslābināti Pārāk zems eļļas līmenis	Pārbaudiet segumus - pieskrūvējiet, pārbaudiet, vai kompresors ir stabili novietots - uzlabojiet Papildiniet kompresora eļļu
Sistēmas spiediens nepaaugstinās, apgrūts gaisa plūdums	Piesārņots gaisa filtrs Neblīva pieslēgšana Piedziņas komplekss strādā lēni Bojāts virzulis, nolietoti gredzeni Bojāts blīvētājs	Notīriet gaisa filtru Pārbaudiet aksesuāru pieslēgšanu Papildiniet eļļu, pārbaudiet elektroapgādi Nododiet remontam. Mainīt
Pārāk liela eļļas patērēšana, eļļas līmeņa izmaiņas	Nolietoti virzuļa gredzeni	Nomainiet Notīriet, mainiet eļļu Mainīt

	Kondensācija eļļas tvertnē Bojāts blīvētājs	
Nav iespējas noregulēt izejas spiedienu	Bojāta savienotāja membrāna Bojāts vārsts	Nododiet remontam. Nomainiet

11. IERĪCES KOMPLEKTĀCIJA, NOSLĒGUMA

PIEZĪMES

Komplektācija:

Kopā ar kompresoru iepakojuma atrodas:

A077020:

1. Gaitas riteņi - 2 gab.; 2. Vītņota tapa riteņu stiprināšanai - 2 gab.; 3. Uzgrieznis riteņu stiprināšanai - 2 gab.; 4. Paplākšņu komplekts; 5. Gumijas pēda - 1 gab.; 6. Eļļas iepilūdes vāks - 1 gab.; 7. Gaisa filtrs - 1 gab.;

A077030/A077060:

1. Gaitas riteņi - 2 gab.; 2. Vītņota tapa riteņu stiprināšanai - 2 gab.; 3. Uzgrieznis riteņu stiprināšanai - 2 gab.; 4. Paplākšņu komplekts; 5. Gumijas pēda - 2 gab.; 6. Uzgrieznis pēdas stiprināšanai - 2 gab.; 7. Eļļas iepilūdes vāks - 1 gab.; 8. Gaisa filtrs - 2

Piezīmes

Rezerves daļu pasūtīšanas gadījumā lūdzam norādīt PĀRTIJAS numuru, kas atrodas uz tabuliņas. Lūdzam aprakstīt bojātu daļu, papildus norādot ierīces iegādes orientācijas laiku. Garantijas laikā remontu ir veikti saskaņā ar Garantijas Lapas noteikumiem. Reklamēto produktu lūdzam nodot remontam pirkšanas vietā (pārdevējam ir pienākums pieņemt reklamēto produktu) vai nosūtīt DEDRA - EXIM Centrālām Servisam. Lūdzam pievienot Garantijas Lapu, kuru noformēja importētājs. Bez dokumenta garantijas remonts būs uzskatīts par pēc-garantijas remontu. Pēc garantijas laika remontu veic Centrālais Serviss. Bojātu produktu nosūtīt servisam (par pasūtīšanu maksā lietotājs).

12. KOMPRESORA SPIEDIENTVERTNES LIETOŠANAS INSTRUKCIJA

Tehniskie parametri

A077020:

Tvertnes veids 24FL
Maksimāls darba spiediens, PS 8 bāri
Maksimāla darba temperatūra, Tmax 90°C
Minimāla darba temperatūra, Tmin -10°C
Tilpums, V 24 L

Rūpnieciskais numurs, L/N atrodas uz tvertnes nominālas tabuliņas
Izlaiduma gads atrodas uz tvertnes nominālas tabuliņas

A077030:

Tvertnes veids 50FL
Maksimāls darba spiediens, PS 8 bāri
Maksimāla darba temperatūra, Tmax 90°C
Minimāla darba temperatūra, Tmin -10°C
Tilpums, V 50 L

Rūpnieciskais numurs, L/ atrodas uz tvertnes nominālas tabuliņas
Izlaiduma gads atrodas uz tvertnes nominālas tabuliņas

A077060:

Tvertnes veids 50VFL
Maksimāls darba spiediens, PS 8 bāri0
Maksimāla darba temperatūra, Tmax 90°C
Minimāla darba temperatūra, Tmin -10°C
Tilpums, V 50 L

Rūpnieciskais numurs, L/ atrodas uz tvertnes nominālas tabuliņas
Izlaiduma gads atrodas uz tvertnes nominālas tabuliņas

Lietošana

C-50/8A tvertne ir paredzēta lietošanai tikai ar kompresoru A077020. 50FL tvertne ir paredzēta lietošanai tikai ar kompresoru A077030. 50VFL tvertne ir paredzēta lietošanai tikai ar kompresoru A077060. Vienlaicīgi nav pieļaujama tvertnes lietošana citos mērķos, kas nav paredzēti lietošanas instrukcijā, sevišķi nav pieļaujama tvertnes demontāža un jebkura atsevišķa pielietošana.

Konservācija

Katrā dienā iztukšojiet tvertni no kondensētā ūdens. Kondensāta izliešanai ir paredzēts izliešanas vārsts, norādīts uz zīmējuma Nr. 8. Pēc tvertnes iztukšošanas, atstājot gaisa spiedienu ap 0,5 bāriem, atskrūvējiet skrūvi ar rievojumu no vārsta, norādīta uz zīmējuma Nr. 8. Rotējot to pretēji pulksteņrādītāja kustības virzienam, lēni atveriet vārstu, lai izlaistu gaisu un ūdeni. Pēc ūdens izliešanas atkal slēdziet izlaišanas vārstu. Nedrīkst atskrūvēt ar atslēgu sešstūru skrūvi virs skrūves ar rievojumu.

Instalācija

Tvertne ir kompresora integrāla daļa. Nav vajadzīga nekāda instalācijas darbība.

Nomināla tabuliņa

Tvertnes nomināla tabuliņa atrodas uz vāka zem galvenās pieslēgšanas īscaurules.

13. MONTĀŽAS ZĪMĒJUMA ELEMENTU SARAKSTS

A077020 / 30

Numurs	Elementa nosaukums LV
1	Filtra vāks
2	Filtra ieliktnis
3	Lūkums
4	Filtra korpuss
5	Sūkņēšanas vads
6	Skrūve M4x10
7	Ventilators
8	Nodrošināšanas gredzens
9	Tapa M5
10	Atsperes paliktnis
11	Spiediena savienotāja bloks
12	T-gabals
13	Atgriezenisks vads
14	Skrūve M5x14
15	Dzinēja plastmasas segums
16	Gumijas pēda
17	Uzgrieznis M8
18	Nolaišanas vārsta blīvētājs
19	Nolaišanas vārsta skrūve
20	Vītņota tapa
21	Gaitas ritenis
22	Atsperes paliktnis
23	Plakana paplāksne
24	Uzgrieznis M10
25	Tvertne
26	Skrūve M6x10
27	Skatloga blīvētājs
28	Eļļas līmeņa skatloģis
29	Klanis
30	Tapas atsperes nodrošinājums
31	Virzulis
32	Cilindra uzmava
33	Metāla miets
34	Sūkšanas vārsta plātnīte
35	Vārsta paplāksne
36	Vārsta plātnīte
37	Sūkņēšanas vārsta plātnīte
38	Formētājs
39	Atsperes paliktnis
40	Skrūve M4x8
41	Papīra blīvētājs
42	Galviņas vāks
43	Skrūve M8
44	Virzula tapa
45	Papīra blīvētājs
46	Uzgrieznis M8
47	Skrūve M6x16
48	Eļļas korķis ar O-ringu
49	Eļļas blīve
50	Skrūve M8x22
51	Atsperes paliktnis
52	Kondensators 35 mF
53	Rotors
54	Gultnis
55	Stators
56	Speciālā atsperes paplāksne
57	Dzinēja vāks
58	Speciālā paplāksne
59	T-gabals ar regulētāju
60	Kompresora korpusa vāks
61	Klokvārpsta
62	Kompresora korpuss
63	Skrūve M8x25
64	Blīvēšanas gredzens
65	Gultnis
66	Piedziņas bloks kompl.
67	Ieslēdzis
70	Spiediena savienotāja korpuss
71	Gaisa filtrs kompl.
90	Ārsavienojums
91	Manometrs
92	Drošības vārsts

A077060

Numurs	Elementa nosaukums LV
1	Skrūve M6x55
2	Galviņas vāks
3	Papīra blīvētājs
4	Vārsta plātnīte
5	Vārsta paplāksne
6	Sūkšanas vārsta plātnīte
7	Tapina
8	Cilindra uzmava
9	Cilindra papīra blīvētājs
10	Virzula gredzens
11	Virzula eļļas gredzens
12	Virzulis
13	Virzula tapa
14	Tapas atsperes nodrošinājums
15	Klanis

16	Elļas vāka blīvētājs
17	Kompresora korpusa vāks
18	Skrūve M5x16
19	Skatloga blīvētājs
20	Elļas līmena skatlogs
21	Skrūve M6x10
22	O-rings
23	Skrūve
24	Klokvārpsta
25	Kompresora korpus
26	Skrūve M6x40
27	Blīvēšanas gredzens
28	Gultnis
29	Kondensators CBB60 65µF
30	Uzgrieznis M8
31	Kondensators CD60 200µF
32	Ekrāns
33	Skrūve M8x25
34	Līkums
35	Savienošanas caurule
36	Līkums
37	Gaisa filtrs
38	Stators
39	Rotors
40	Gultnis
41	Atsperes paliktnis
42	Kondensatora centrifugāls izslēdzējs cz1
43	Kondensatora centrifugāls izslēdzējs cz2
44	Dzinēja vāks
45	Dzinēja vāks
46	Skrūve M5x30
47	Ventilators
48	Nodrošināšanas gredzens
49	Kompresora ārējais korpus
50	Skrūve
51	Caurule kompresora ar balonu savienošanai
52	Uzgrieznis M8
53	Atgriezenisks vads
54	Skrūve M8x25
55	T-gabals
56	Viņnota tapa
57	Tapas uzdeva
58	Gaitas ritenis
59	Korkis
60	Uzgrieznis M10
61	Tapas paplāksne
62	Nolaišanas korkis
63	Skrūve M8x25
64	Gumijas pēda
65	Uzgrieznis M8
66	Spiediena savienotāja uzgrieznis
67	Spiediena savienotājs
68	Drošības vārsts
69	Ātrsavienojums
70	Manometrs
71	Ieslēdzis
72	Barošanas vads ar kontaktdakšu
73	Gumijas rokturis
94	Piedziņas bloks kompl.
96	Elļas iepļūdes vāks
97	Pārslogojuma izslēdzējs

14. INFORMĀCIJA LIETOTĀJIEM PAR NOLIETOTAS ELEKTROIERĪCES UTILIZĀCIJU

(mājsaimniecības vajadzībām)



Augstāk norādītā zīme norādīta uz produkta vai produkta dokumentācijā informē, ka bojātas elektroierīces aizliegtas izmest kopā ar sadzīves atkritumiem. Ja vēlaties šādu produktu detaļas utilizēt, otrreizēji izmantot vai atgriezt, ierīce jānodod specializētā savākšanas centrā, kurā varēsiet to izdarīt bez maksas. Informāciju par nolietotas tehnikas savākšanas punktiem var uzziņāt vietējā pašvaldībā, piem., tās mājas lapā. Atbilstoši utilizēta tehnika palīdz saudzēt vērtīgu krājumu un izvairīties no negatīvas ietekmes uz veselību un vidi, kam var tikt radīti draudi neatbilstošu atkritumu apsaimniekošanas dēļ. Neatbilstoša atkritumu utilizācija ir sodāma pēc atbilstošiem vietējiem tiesību aktiem.

Lietotāji Eiropas Savienībā.

Ja vēlaties utilizēt elektroierīces, sazinieties ar tuvāko šo ierīču pārdošanas centru vai ar piegādātāju, kas Jums sniegs papildu informāciju.

Utilizācija ārpus ES dalībvalstīm

Šī zīme ir spēkā tikai Eiropas Savienības valstīs.

Ja vēlaties utilizēt elektroierīces, sazinieties ar tuvāko šo ierīču pārdošanas centru vai ar piegādātāju, kas Jums sniegs papildu informāciju.

Oriģinālās instrukcijas tulkojums

HU

- 1.Képek és ábrák
2. Részletes munkabiztonsági előírások
- 3.A gép rendeltetése
- 4.Használati korlátozások
- 5.Műszaki adatok
- 6.A munka előkészítése
- 7.A berendezés bekapcsolása
8. A berendezés használata
- 9.Folyó karbantartási tevékenységek
- 10.A hibák önálló elhárítása
- 11.A berendezés készlete, záró megjegyzések
- 12.A kompresszor nyomástartály kezelési utasítása
- 13.Alkatrész kimutatás az összeállítási rajzhoz
14. Információ a felhasználóknak az elektromos éselektronikus

Megfelelőségi Nyilatkozat - külön dokumentum

Általános biztonsági előírások - a berendezéshez csatolt broszúra

FIGYELEM A berendezés üzemeltetése során ajánlott betartani az alapvető munkabiztonsági elveket a tűz keletkezése, villamos áramütés és mechanikus sérülés elkerülése érdekében. A berendezés üzemeltetésének elkezdése előtt kérjük ismerkedjen meg a Használati Utasítás tartalmával. Kérjük tegye el a Használati Utasítást és a Megfelelőségi Nyilatkozatot. A Használati Utasításban található útmutatók és utasítások szigorú betartása az Önök berendezése élettartamának meghosszabbítását eredményezi.

FIGYELEM A munka során feltétel nélkül be kell tartani a munkabiztonsági útmutatóban leírtakat. A munkabiztonsági útmutató külön füzetként kerül a berendezéshez csatolásra és megőrizendő. Amennyiben a berendezés más személyhez kerül, kérjük szintén átadni a használati utasítást, a munkabiztonsági útmutatót és a megfelelőségi nyilatkozatot. A Dedra Exim cég nem vállal felelősséget a munkabiztonsági előírások megszegéséből eredő balesetekért. Figyelmesen olvassa el a biztonsági útmutatót és a használati útmutatót. A figyelmeztetések és utasítások figyelmen kívül hagyása áramütéshez, tüzesethez és/vagy komoly sérülésekhez vezethet. Tegye el az összes útmutatót, biztonsági útmutatót és megfelelőségi nyilatkozatot a későbbi használatra.

2. RÉSZLETES MUNKABIZTONSÁGI ELŐÍRÁSOK

A kompresszor üzemeltetését érintő figyelmeztetések :

- Működés közben ne terhelje túl a berendezést – tartsa be a működési módokhoz megadott időket.
- A kompresszor néhány alkatrésze, különösen a légnymócsó valamint a hengerfej, az üzemeltetés során magas hőmérsékletre melegsznek fel. Kerülje az ezen felületekhez történő közeledést, mivel ez égési sérülésekhez vezethet. Ne távolítsa el a védőburkolatot.
- Egyáltalán nem megengedett a levegőn kívül más gázok sűrítésre használni a berendezést. Ne telepítse a berendezést robbanásveszélyes környezetbe vagy tűzveszélyes anyagok közelébe. A sűrített levegő jelentős energiával bír, ne irányítsa a sűrített levegő sugarát emberek vagy állatok irányába.
- A berendezéssel tűzveszélyes anyagok szórása (festékek, lakkok stb.) közben, rendkívül óvatosan járjon el. A sűrített levegő élelmiszeripari, egészségügyi, gyógyászati célokra, valamint búvárpalackok töltésére sem..
- Tilos a berendezésen és/vagy a tartályon bármilyen módosítás. Ne avatkozzon be annak konstrukciójába. Ne hegessze. Ne ragassza. Kerülje a nyomás alatti csatlakozók lazítását. **Ne állítsa át a biztonsági szelepet.**
- **Különösen a következő kockázatokra:**
- A tartályhoz vezető légnymócsó érintése – (égési sérülés)
- Szemsérülés, a kompresszor koszos poros környezetben használata esetén, védőszemüveg használata nélkül
- Halláskárosodás, fülvédők használatának elmulasztása esetén, vagy nem megfelelőek használatával.
- Porok káros hatása zárt területen történő munkavégzés esetén, nem megfelelően működő elszívó berendezésnél
- Hibás vagy kopott sűrített levegő vezeték kifújása által okozott személyi sérülés

3.A GÉP RENDELTETÉSE

Megengedett a berendezés használata felújítási-építési munkákhoz, javítóműhelyekben, amatőr munkákhoz, a használati útmutatóban leírt

használati feltételek és megengedett munka körülmények betartásával. Az olajos kompresszor a levegő szűrésére szolgál és a megfelelő felszerelések alkalmazása mellett (lásd Ajánlott Felszerelések c. fejezetet) pl. átfűvéssel (tisztítással), mosással, kerekek felfújásával, festéssel stb. kapcsolatos munkákhoz használható.

4. HASZNÁLATI KORLÁTOZÁSOK

Az olajos kompresszorok csak az alábbiakban megadott „Megengedhető üzemi feltételek” szerint használhatók. PANSAM által ajánlott, a kompresszorokkal végzett munkákhoz való szerszámok az Ajánlott Felszerelés c. fejezetben kerültek leírásra. A kompresszor barkácsolók részére és otthoni használatra szolgál. A mechanikai és villamos felépítésben eszközölt önkényes változtatások, bármilyen módosítások, a Használati Utasításban nem említett kezelési tevékenységek jogtalanokként kerülnek elkönyvelésre és a Garanciális Jogok azonnali elvesztéséhez vezetnek. A rendeltetésnek vagy a Használati Utasításnak nem megfelelő használat, valamint a megengedett üzemi paraméterek túllépése a Garanciális Jogok azonnali elvesztéséhez vezetnek, valamint a Megfelelőségi Nyilatkozat érvényét veszíti.

MEGEGEDETTE ÜZEMI KÖRÜLMÉNYEK

Szakaszos üzemmód S2 15 perc

A gép csak tiszta, száraz, jól szellőző és zárt, üzemképes szellőztetéssel rendelkező helyiségben használható

Övni a nedvesség és fagy ellen.

Üzemi hőmérséklet tartomány (5 + 40)°C

5. MŰSZAKI ADATOK

Modell	A077020	A077030	A077060	A077070
Elektromos motor	egyfázisú indukció			
Üzemi feszültség	230V, 50Hz			
Motor névleges teljesítménye	1500W		2300W	
Hengerek száma	1		2	
Motor fordulatszáma	2850 obr/min			
Maximális nyomás	8 bar			
Légtartály térfogata	24 l	50 l		100 l
Tömeg	27 kg	30,5 kg	43 kg	55 kg
Zajkibocsátás	97			
Hang teljesítményszint LWA	96,2 dB (A)	93 dB (A)	91,2 dB (A)	91,2
Hang nyomásszint LPA	76,2 dB (A)	74 dB (A)	71,2 dB (A)	71,2
Mérési bizonytalanság Kpa/Kwa	97			
Védelem közvetlen hozzáférés ellen	3 dB (A)			

6. A MUNKA ELŐKÉSZÍTÉSE

Az olajos kompresszor a kicsomagolást követően némi előkészítő munkát igényel.

Futókerekek és gumitalp szerelése: (1. ábra)

Fel kell szerelni a gép felszerelését képező futókerekeket. A kerekek csavarjait (tengelyeit) a tartályon gyárilag előkészített tartókkal való összekötés után erősen meg kell húzni anyák segítségével. A csomagolásban egy gumitalp található, melyet a tartó nyílásában, a tartály alján kell felszerelni.

Légszűrő szerelése: (2. és 2a. ábra)

A kompresszorra fogantyú felől nézve, a hajtásrendszer házában bal oldalán fent

a légszűrő szerelésére szolgáló nyílás található. A légszűrőt (kerek fekete doboz) éppen ebbe a nyílásba kell becsavarni.

Olajbetöltő kupak szerelése: (3. és 3a. ábra)

A kompresszorra hátulról nézve, a hajtásrendszer testén az olajszint jelző felett egy blende található. El kell távolítani és a helyébe az olajbetöltő kupakot beszerelni, mely szintén a kompresszor felszerelésének része. A kupakot bedugjuk a nyílásba.

FIGYELEM! ELLENŐRIZZE AZ OLAJSZINTET A FIGYELŐABLAKBAN (4. ábra).

Az olajszintnek magasabbnak kell lennie mint a figyelőablak központi piros pontja.

A077020 és A077030 modellekre vonatkozik

A gép bekötése előtt győződjön meg, hogy a tápfeszültség megegyezik az adattáblán megadott névleges értékkel.

A gépet betápláló rendszert legalább 1,5 négyzetmilliméter keresztmetszetű rézvezetékekkel kell kialakítani, melyet a 16A biztosítéktól kell vezetni, a berendezésnek teljesítenie kell a használati biztonságra vonatkozó előírásokat. A berendezést a jogosultságokkal rendelkező villanyszerelőnek kell kiviteleznie. Hosszabbítók igénybevétele esetén ügyelni kell arra, hogy az ér keresztmetszete ne legyen kisebb 1,5 négyzetmilliméternél. Az elektromos vezetékét úgy kell fektetni, hogy üzem során ne legyen kitéve az elvágás kockázatának. Sérült hosszabbítót tilos használni. A tápvezeték állapotát időszakosan ellenőrizni kell. Nem szabad a tápvezetéknek húzni.

Vonatkozik: A077060

A gép bekötése előtt ellenőrizze, hogy a túlterhelés védelem be van-e nyomva. A gép bekötése előtt győződjön meg, hogy a tápfeszültség megegyezik az adattáblán megadott névleges értékkel. A gépet betápláló rendszert legalább 2,5 négyzetmilliméter keresztmetszetű rézvezetékekkel kell kialakítani, melyet a 16A biztosítéktól kell vezetni, a berendezésnek teljesítenie kell a használati biztonságra vonatkozó előírásokat. A berendezést a jogosultságokkal rendelkező villanyszerelőnek kell kiviteleznie. Hosszabbítók igénybevétele esetén ügyelni kell arra, hogy az ér keresztmetszete ne legyen kisebb 2,5 négyzetmilliméternél. Az elektromos vezetékét úgy kell fektetni, hogy üzem során ne legyen kitéve az elvágás kockázatának. Sérült hosszabbítót tilos használni. A tápvezeték állapotát időszakosan ellenőrizni kell. Nem szabad a tápvezetéknek húzni.

7. A BERENDEZÉS BEKAPCSOLÁSA

A kapcsoló és nyomáskapcsoló egység testén, a két nyomásmérőt tartalmazó T-elágazón a kompresszor piros bekapcsolási gombja található (piros nyomógomb – lásd 5. ábra). Annak felemelése kapcsolja a tápfeszültséget és elindítja a kompresszor hajtásrendszerét. A hajtásrendszer nyomja a levegőt a tartályba töltővezetéken és visszacsapó szelepen keresztül. A nyomáskapcsoló gyárilag 8 bar nyomásértékre van beállítva. Amikor a kompresszor ezt a nyomásértéket állítja elő (maximális nyomás), a nyomáskapcsoló megszakítja a rákapcsolt tápfeszültséget és a hajtásrendszer nem nyomja tovább a levegőt a tartályba. Miután beállt a 8 bar nyomásérték és lekapcsolt a tápfeszültség, a kontaktorhoz csatolt vezetékén keresztül a fej és a töltővezeték kiürítésre kerül a maradék levegőtől. A levegő vételezése (felszereléssel való üzemeltetés) és így a tartály a gyárilag beállított minimum nyomásra (kb. 5,5 bar) történő ürítése során, a nyomáskapcsoló ismét bekapcsolja a tápfeszültséget és a kompresszor egység levegőt kezd nyomni a tartályba. A sűrítési ciklus újra kezdődik. A fentiekben leírt működési elv arra az esetre vonatkozik, amikor a kapcsológomb állandóan BEKAPCSOLT (ill. I betűvel vagy ON felirattal jelölt) pozícióban van. A kezelő természetesen bármikor megszakíthatja a sűrítési ciklust, függetlenül a tartályban lévő nyomástól (akkor is, ha az nem éri el a beállított minimumát, azaz 8 bar értéket). Az üzem megszakításához elég a kapcsoló gombját lefelé nyomni KIKAPCSOLT (ill. O betűvel vagy OFF felirattal jelölt) pozícióba – lásd az 5. ábrát.

A kezelő biztonsága érdekében, arra az esetre, ha a nyomáskapcsoló nem működne, a kompresszort biztonsági szeleppel szerelték fel (szelep koronggal, a manométeres T-elágazó jobb oldalán – lásd 6. ábra D tétel).

FIGYELEM! A NYOMÁSKAPCSOLÓT SOHASEM SZABAD ÁLLÍTANI ÉS GYÁRI BEÁLLÍTÁSÁIT MÓDOSÍTANI!

8. A BERENDEZÉS HASZNÁLATA

Az üzem megkezdése előtt ellenőrizni kell az olajszintet a kompresszor hajtásrendszerében. Erre szolgál a hajtásrendszer testén elhelyezett figyelőablak. Az olajszintnek magasabbnak kell lennie mint a figyelőablak központi piros pontja (4. ábra).

Túl alacsony olajszint növeli a súrlódást a kompresszor hajtásrendszerében és annak sérüléséhez vezethet. Túl magas olajszint ahhoz vezethet, hogy a sűrített levegő rendszerébe és a tartályba olaj jut be. A kompresszort az üzemelési helyén stabilan kell felállítani (lásd Megengedhető Üzemi Feltételek és Használati Biztonság) és esetleg a hosszabbítót úgy kell kiterjeszteni, hogy ne zavarjon és botlásveszélyt ne okozzon. A kompresszor két nyomásmérővel (6. ábra) és a felszerelés csatlakoztatására szolgáló két csornkkal rendelkezik. B betűvel jelölt nyomásmérő az aktuális nyomást a tartályban mutatja. A felszerelés ezen nyomásmérő alatt található csornkra való csatlakoztatása mindig a tartály maximális nyomása által biztosított teljes légkiadással való munkát fog jelenteni.

A betűvel jelölt nyomásmérő a kezelő által beállított (szabályozott) nyomást mutatja. A nyomás szabályozási tartománya 0 - 8 bar. Ezen nyomás szabályozására a C jelű forgógomb szolgál. C forgógomb az óramutató járásával ellentétes irányba való forgatása a kimeneten nyomás csökkenését (A nyomásmérő alatti csatlakozás csornk), míg az óramutató járásával megegyező irányba való forgatása a beállított nyomás növekedését eredményezi. Például: C forgógombot balra forgatva beállítjuk a 2 bar nyomást, amit leolvassunk az A nyomásmérőről. A kimeneten a csatlakozás csornknál az A nyomásmérő alatt mindig 2 bar nyomású levegő fog áramolni. Emlékeznünk kell arra, hogy a maximális légkiadással járó üzem rövid ideig tart. Minél kisebb a kimeneti (azaz vételezett) nyomás, annál hosszabb az effektív üzemidő. A kompresszornak folyamatosan után kell töltenie a tartályt ahhoz, hogy a kimeneten a beállított nyomás fenntartható legyen. Előfordulhat, hogy a beállított nyomás túl nagy ahhoz, hogy biztosítsa a kompresszor hosszabb üzemelését. Ilyenkor meg kell szakítani a munkát addig, amíg a tartály fel nem töltődik.

A C forgógombbal beállított nyomás rögzítése a forgógomb tengelyében lévő piros anya elfordításával és a C forgógombon való reteszelésével történik. B nyomásmérő mellett egy D betűvel jelölt biztonsági szelep található. Feladata egyrészt védelem a nyomáskapcsoló esetleges hibája esetén, amikor a nyomás a tartályban meghaladja a 8 bar értéket a D szelep áteresztja a levegőt, ezzel csökkentve a tartályban lévő nyomást. Ezen a szelepen keresztül a légtartály gyorsan ki üríthető, természetesen kikapcsolt kompresszor mellett. Elegendő a D szelepen lévő korongot megfogni és a 5. ábra szerinti nyíl irányába visszahúzni. A tartályban lévő

levegő eltávolításra kerül. A tartály kiürítése után a korongot el kell engedni és hagyni, hogy a szelep rúgója ismét zárja le a rendszert.

Mindkét csatlakoztatási csont a felszerelések gyors, menetes kapcsolat nélküli szerelésére szolgál. A felszerelés végét a csatlakozó csontba kell benyomni, amíg a pattintó zár nem reteszel. Minden felszerelést a légmentesített tartály mellett csatlakoztatunk.

Kompresszor és megfelelő felszerelés segítségével egyebek mellett olyan műveletek végezhetők, mint:

* Tisztítás sűrített levegővel – átfúvó pisztoly különböző fúvókákkal

* Mosás vízzel, gázolajjal stb. – mosó pisztoly

* Festés – fröccsentő pisztoly

* Autós kerekek felfújása – kerékfújó pisztoly

A felszerelések csatlakoztatására különböző hosszúságú rugalmas vinil vezeték szolgálnak. Az ajánlott felszerelések listája a használati útmutató további részében található.

9. FOLYÓ KEZELÉSI MŰVELETEK

FIGYELEM A folyó kezelési műveleteket mindig kivett dugaszoló, légmentes tartály mellett és a hajtásrendszer lehűlése után kell végezni.

Minden munkakezdés előtt az olajsínt rendszeresen kell ellenőrizni. Az első 100 üzemóra után az olajat újra kell cserélni, ami 7. ábrán látható.

Olajcsere céljából ki kell venni az olajbetöltő kupakot (1. lépés) és a 24 kulcs segítségével A077060 esetén ill. 10 kulcs segítségével A077020/30 esetén ki kell csavarni és kivenni az olajsínt figyelőablakot (2. lépés).

Billentse a kompresszort úgy, hogy az olaj szabadon folyjon ki a rendszerből (3. lépés). A csavar becsavarozásának helyét tisztítsa meg az olajmaradékoktól és a csavart szerelje be újra kulcs segítségével, megfelelő érzékenységgel meghúzva (4. lépés).

Az új olajat öntse be a betöltő kupak rögzítési helyén (5. lépés). PANSAM kompresszorhoz a PANSAM gyártmányú A531001 típusú vagy más azonos minőségű olajat ajánljuk. Szerelje be az olajbetöltő kupakot. A kompresszorolaj cseréjét (eltekintve az első 100 üzemórától) 500 üzemóránként kell végezni. Eljárás módja a fentiek szerint. A rendszerbe kb. 250 ml olaj betölthető. Abban az esetben, ha a kompresszor még nem üzemelt 500 órát, a figyelőablakban rendszeresen ellenőrzött olajsínt pedig alacsony, az olajat pótolni kell annak teljes egészében való cseréje nélkül. A megfelelő olajsínt a 4. ábrán látható. Minden 120 üzemóránként ellenőrizni kell a biztonsági szelep működését (6. ábra D tétel és a leírás 6. oldalon), segítségével leeresztve a levegőt a tartályból. Rendszeresen ellenőrizni kell a légszűrők szennyezettségét (2. ábra). A kompresszor üzemeltetése poros és szennyezett helyiségekben szennyezi a légszűrőt és a kompresszor túlságos kopásához vezet. A szűrőt minden 300 üzemóránként kell tisztítani. Szerelje le (csavarja ki) a szűrőt. A menetes részt ki kell venni a kapcsolból és a szűrőbetétet (szivacs) kivenni. A szűrőbetét tisztítását legjobb sűrített levegővel elvégezni vagy azt vízben átöblíteni, vizet elszívni és kiszáritani ügyelve arra, hogy vizes szűrőt ne szereljünk vissza. A száraz betétet betesszük a szűrő házába és kapcsolok lezárjuk. Újra szereljük fel a kompresszorra. A szűrőket újakra a kompresszor üzemeltetési intenzitásától függően, azonban mindig az olajcsere során kell cserélni. A tartályt mindennap a kondenzációból származó víztől kell megtisztítani. A tartály vízmaradékoktól való tisztítására a 8. ábrán látható leeresztő szelep szolgál. Miután kiürítettük a tartályt a levegőtől és hagytunk benne kb. 0,5 bar nyomást, ki kell csavarni a szelep recézett fejű csavarját 8. ábra szerint. Az óramutató járásával ellentétes irányba forgatva lassan nyitjuk a szelepet a levegő és a vízmaradékok leeresztése céljából. Miután megtisztítottuk a tartályt víztől, a leeresztő szelepet újra zárjuk. A szelep recézett fej felett lévő hatlapfejú csavarját soha sem szabad kulccsal csavarozni. A kompresszort tisztán kell tartani, nem szabad a túlságos elszennyeződését megengedni.

Az átvizsgálásokat és karbantartásokat a törvényi előírásoknak megfelelően kell tervezni és végrehajtani, a berendezés helyének és üzemeltetési módjának megfelelően.

A felügyeleti szervek kérhetik a megfelelő dokumentáció felmutatását.

Ajánlott felszerelések:

PANSAM a következő szerszámokat ajánlja a kompresszorokkal való használatra és munkára:

A533082 – rugalmas spirálvezeték gyorscsatlakozóval – hosszúság 15 m.

A533081 - ugalmas spirálvezeték gyorscsatlakozóval – hosszúság 10 m.

A533080 - rugalmas spirálvezeték gyorscsatlakozóval – hosszúság 5 m.

A 533070 – fényező pisztoly alsó

A533060 – fényező pisztoly felső

A533050 – felfújó pisztoly nyomásmérővel

A533040 – nagynyomású tisztító (mosó) pisztoly

A533031 – átfúvó pisztoly hosszú

A533030 - átfúvó pisztoly rövid

A533020 – 6 db-os tartozék készlet

A533010 - 5 db-os tartozék készlet

Munka során arra kell ügyelni, hogy a fogyasztott levegő mennyisége az alkalmazott felszerelés fajtájától függ. A túlságos levegő fogyasztás, mely meghaladja a hajtásrendszer töltőképességét a rendszerben nyomásesést eredményez, annak értékét a nyomásmérő mutatja.

10.A HIBÁK ÖNÁLLÓ ELHÁRÍTÁSA

Probléma	Oka	Elhárítás
A hajtásrendszer nem működik	A tápvezeték rosszul csatlakoztatva vagy sérült. A hajtásrendszer nem működik A hajtásrendszer nem működik egyenletesen, túlmelegszik	De stekker dieper in het contact drukken, de voedingkabel controleren. Ellenőrizze a feszültséget a konnectorban ill. azt, hogy nem működött-e a biztosíték Cserélje ki a kapcsolót.
A hajtásrendszer nem működik egyenletesen, túlmelegszik	A kompresszor zajos, rezeg A nyomás a rendszerben nem növekszik, megnehezített légáramlás	Pótolja a kompresszorolajat Indítsa be újra, ha visszatért a feszültség
A kompresszor zajos, rezeg	Túl nagy olajfogyasztás, olajsínt változások A kimeneten nyomás nem szabályozható	Ellenőrizze a burkolatokat – húzza meg, ellenőrizze a kompresszor stabil felállítását – javítsa ha szükséges Pótolja a kompresszorolajat
A nyomás a rendszerben nem növekszik, megnehezített légáramlás	A hajtásrendszer nem működik A hajtásrendszer nem működik egyenletesen, túlmelegszik A kompresszor zajos, rezeg A nyomás a rendszerben nem növekszik, megnehezített légáramlás Túl nagy olajfogyasztás, olajsínt változások	Tisztítsa meg a légszűrőt Ellenőrizze a felszerelések csatlakozását Pótolja az olajat, ellenőrizze a feszültséget Indítsa be újra, ha visszatért a feszültség Cserélje ki
Túl nagy olajfogyasztás, olajsínt változások	A kimeneten nyomás nem szabályozható A hajtásrendszer nem működik A hajtásrendszer nem működik egyenletesen, túlmelegszik	Cserélje ki Cserélje ki, cserélje ki az olajat Cserélje ki
A kimeneten nyomás nem szabályozható	A kompresszor zajos, rezeg A nyomás a rendszerben nem növekszik, megnehezített légáramlás	Indítsa be újra, ha visszatért a feszültség Cserélje ki

11.A BERENDEZÉS KÉSZLETE, ZÁRÓ

MEGJEGYZÉSEK

A komplett gép tartalma:

A csomagolás a kompresszor mellett a következőket tartalmazza:

A077020:

1. Futókerekek – 2 db;
2. Menetes végcsap kerékrögzítéshez – 2 db;
3. Anya kerékrögzítéshez – 2 db;
4. Alátét készlet;
5. Gumi talp – 1 db;
6. Olajbetöltő kupak – 1 db;
7. Légszűrő – 1 db

A077030/A077060:

1. Futókerekek – 2 db;
2. Menetes végcsap kerékrögzítéshez – 2 db;
3. Anya kerékrögzítéshez – 2 db;
4. Alátét készlet;
5. Gumi talp – 2 db;
6. Talprögzítő anya – 2 db;
7. Olajbetöltő kupak – 1 db
8. Légszűrő – 2 db

Záró megjegyzések

Az alkatrészek megrendelésekor kérjük megadni a típuscímken található szériaszámot. Kérjük a megrongálódott alkatrészt leírni, megadva a berendezés megközelített vásárlási idejét. A garanciális időszakban a javítások a Garanciajegyben leírt szabályok szerint kerülnek elvégzésre. A reklamált terméket kérjük a javításra eljuttatni a vásárlás helyére (az eladó köteles a reklamált terméket átvenni), vagy a DERA - EXIM Központi Szervizébe. Kérjük csatolni az Importőr által kiállított garanciajegyet. E nélkül a javítás garanciális időszakon túli javításként kerül elköltyvelésre. A garanciális időszakon túli javításokat a Központi Szerviz végzi. A megrongálódott terméket a Szervizbe kel elküldeni (a szállítási díjat a felhasználó fedezi).

12. A KOMPRESSZOR NYOMÁSTARTÁLY KEZELÉSI UTASÍTÁSA

Műszaki adatok

A0777020:

Tartály típus	24FL
Legnagyobb üzemi nyomás, PS	8 bar
Legmagasabb üzemi hőmérséklet, Tmax	90°C
Legalacsonyabb üzemi hőmérséklet, Tmin	-10°C
Térfogat, V	24 L
Gyári szám, L/N	a tartály adattábláján található
Gyártási év	a tartály adattábláján található

A0777030:

Tartály típus	50FL
Legnagyobb üzemi nyomás, PS	8 bar
Legmagasabb üzemi hőmérséklet, Tmax	90°C
Legalacsonyabb üzemi hőmérséklet, Tmin	-10°C
Térfogat, V	50 L
Gyári szám, L/N	a tartály adattábláján található
Gyártási év	a tartály adattábláján található

A0777060:

Tartály típus	50VFL
Legnagyobb üzemi nyomás, PS	8 bar
Legmagasabb üzemi hőmérséklet, Tmax	90°C
Legalacsonyabb üzemi hőmérséklet, Tmin	-10°C
Térfogat, V	50 L
Gyári szám, L/N	a tartály adattábláján található
Gyártási év	a tartály adattábláján található

Alkalmazás

C-50/8A típusú tartály kizárólag a A077020 típusú kompresszorral való felhasználásra alkalmas. 50FL típusú tartály kizárólag a A077030 típusú kompresszorral való felhasználásra alkalmas. 50VFL típusú tartály csak és kizárólag a A077060 típusú kompresszorral elemként való felhasználásra alkalmas. Egyidejűleg tilos a tartályt a jelen kezelési utasításban nem meghatározott célra használni, különösen szétszerelni és más külön célra használni.

Karbantartás

Mindennap tisztítsa meg a kompresszort a kondenzációból származó víztől. A tartály vízmaradékoktól való tisztítására a 8. ábrán látható leeresztő szelep szolgál. Miután kiürítettük a tartályt a levegőtől és hagyunk benne kb. 0,5 bar nyomást, ki kell csavarni a szelep recézett fejú csavarját 8. ábra szerint. Az óramutató járásával ellentétes irányba forgatva lassan nyitjuk a szelepet a levegő és a vízmaradékok leeresztése céljából. Miután megtszítottuk a tartályt víztől, a leeresztő szelepet újra zárjuk. A szelep recézett fej felett lévő hatlapfejú csavarját soha sem szabad kulccsal csavarozni.

Telepítés

A tartály a kompresszor szerves része. Semmilyen karbantartást nem igényel.

Typeplaat

Az adattábla a fedélen, a fő csatlakozó csonk alatt található.

13.ALKATRÉSZ KIMUTATÁS AZ ÖSSZEÁLLÍTÁSI

RAJZHOZ

A077020 / 30

Szám	Alkatrész neve HU
1	Szűrő fedél
2	Szűrőbetét
3	Könyök
4	Szűrő ház
5	Betápláló vezeték
6	Csavar M4x10
7	Ventilátor
8	Biztosító gyűrű
9	Tüske M5
10	Rúgós alátét
11	Nyomáskapcsoló egység
12	T-elosztó
13	Visszatérő vezeték
14	Csavar M5x14
15	Motor műanyagburkolat
16	Gumi talp
17	Anyá M8
18	Leeresztő szelep tömítés
19	Leeresztő szelep csavar
20	Menetes végcsap
21	Futókerék
22	Rúgós alátét
23	Lapos alátét
24	Anyá M10
25	Tartály
26	Csavar M6x10
27	Figyelőablak tömítés
28	Olajsint figyelőablak
29	Összekötő rúd
30	Végcsap rugalmas védelem
31	Dugattyú
32	Henger persely
33	Fém csapszeg

34	Szívószelep lemez
35	Szelep alátét
36	Szelep lemez
37	Nyomószelep lemez
38	Profil
39	Rúgós alátét
40	Csavar M4x8
41	Papír tömítés
42	Fej fedél
43	Csavar M8
44	Dugattyú végcsap
45	Papír tömítés
46	Anyá M8
47	Csavar M6x16
48	Olaj kupak O - gyűrűvel
49	Olajtömítés
50	Csavar M8x22
51	Rúgós alátét
52	Kondenzátor 35 mF
53	Forgórész
54	Csapágó
55	Allórész
56	Speciális rúgós alátét
57	Motor fedél
58	Speciális alátét
59	T-elosztó szabályozóval
60	Kompresszortest fedél
61	Főtengely
62	Kompresszortest
63	Csavar M8x25
64	Tömítőgyűrű
65	Csapágó
66	Hajtásrendszer klt.
67	Kapcsoló
70	Nyomáskapcsoló test
71	Légszűrő klt.
90	Gyorscsatlakozó
91	Nyomásmérő
92	Biztonsági szelep

A077060

Szám	Alkatrész neve HU
1	Csavar M6x55
2	Fej fedél
3	Papír tömítés
4	Szelep lemez
5	Szelep alátét
6	Szívószelep lemez
7	Pin
8	Henger persely
9	Henger papír tömítés
10	Dugattyús gyűrű
11	Olaj dugattyús gyűrűk
12	Dugattyú
13	Dugattyú végcsap
14	Végcsap rugalmas védelem
15	Összekötő rúd
16	Olajfedél tömítés
17	Kompresszortest fedél
18	Csavar M5x16
19	Figyelőablak tömítés
20	Olajsint figyelőablak
21	Csavar M6x10
22	O-gyűrű
23	Csavar
24	Főtengely
25	Kompresszortest
26	Csavar M6x40
27	Tömítőgyűrű
28	Csapágó
29	Kondenzátor CBB60 65µF
30	Anyá M8
31	Kondenzátor CD60 200µF
32	Rács
33	Csavar m8x25
34	Könyök
35	Összekötő csövecske
36	Könyök
37	Légszűrő
38	Allórész
39	Forgórész
40	Csapágó
41	Rúgós alátét
42	Kondenzátor centrifugális kapcsoló 1. rész
43	Kondenzátor centrifugális kapcsoló 2. rész
44	Motor fedőlap
45	Motor fedél
46	Csavar M5x30
47	Ventilátor

48	Biztosító gyűrű
49	Kompresszor külső háza
50	Csavar
51	A kompresszort palackkal összekötő cső
52	Anya M8
53	Visszatérő vezeték
54	Csavar M8x25
55	T-elosztó
56	Menetes végcsap
57	Végcsap persely
58	Futókerék
59	Kupak
60	Anya M10
61	Végcsap alátét
62	Leeresztő kupak
63	Csavar M8x25
64	Gumi talp
65	Anya M8
66	Nyomáskapcsoló anya
67	Nyomáskapcsoló
68	Biztonsági szelep
69	Gyorscsatlakozó
70	Nyomásmérő
71	Kapcsoló
72	Tápvezeték dugaszolóval
73	Gumi fogantyú
94	Hajtásrendszer klt.
96	Olajbetöltő kupak
97	Túlterhelés kapcsoló

14. INFORMÁCIÓ A FELHASZNÁLÓKNAK AZ ELEKTROMOS ÉSELEKTRONIKUS BERENDEZÉSEK HULLADÉKKEZELÉSÉRŐL

(háztartásokra vonatkozó tájékoztatás)



A bemutatott, termékeken vagy a hozzájuk csatolt dokumentáción szereplő szimbólum arról tájékoztat, hogy az üzemképtelen elektromos vagy elektronikus berendezéseket nem szabad a háztartási szeméttel együtt kidobni. Hulladékkezelésük, újrafelhasználásuk vagy elemeik hasznosítása során a követendő eljárás a berendezés speciális gyűjtőponton történő leadása, ahol díjmentesen átvételre kerül. Az elhasznált készülékek gyűjtőpontjainak elhelyezkedéséről a helyi hatóságok adnak tájékoztatást, pl. internetes oldalakon.

A berendezés helyes hulladékkezelése lehetővé teszi értékes erőforrások megőrzését és az egészségre és a környezetre kifejtett negatív hatás elkerülését, melyeket a nem megfelelő hulladékkezelés veszélyeztethet.

A szabályszerűtlen hulladékkezelés a megfelelő helyi szabályokban meghatározott bírságok kiszabásával jár.

Felhasználók az Európai Unió országaiban

Elektromos vagy elektronikus berendezés kidobásának szükségessége esetén kérjük lépjenek kapcsolatba a legközelebbi eladási ponttal vagy szállítóval, aki további tájékoztatást nyújt.

Hulladékkezelés az Európai Unióon kívüli országokban

Ez a szimbólum csak az Európai Unió országaira vonatkozik.

A jelen termék kidobásának szükségessége esetén kérjük kapcsolatba lépni a helyi hatóságokkal vagy az eladóval a helyes eljárásra vonatkozó tájékoztatásért.

Traducerea instrucțiunii originale

FR

1. Photos et dessins
2. Dispositions de sécurité du travail détaillées
3. Utilisation prévue de l'appareil
4. Limitations d'utilisation
5. Caractéristiques techniques
6. Préparatifs au travail
7. Branchement de l'appareil
8. Utilisation de l'appareil
9. Activités de service courantes
10. Élimination arbitraire des défauts
11. Complétion de l'appareil, remarques finales
12. Notice d'utilisation de la cuve de pression du compresseur
13. Liste des pièces du dessin de montage
14. Informations pour l'utilisateur sur les déchets d'équipement électriques et électroniques

Déclaration de conformité – jointe à l'appareil comme un document séparé

Conditions de sécurité générales - brochure jointe à l'appareil

ATTENTION Au cours du travail de l'appareil, il est conseillé de respecter toujours les consignes de sécurité du travail pour éviter l'incendie, l'électrocution ou les lésions mécaniques. Avant d'exploiter l'appareil veuillez bien lire le Mode d'Emploi. Veuillez garder le Mode d'Emploi, le Règlement du sécurité du travail et la Déclaration de

conformité Le respect strict des indications et des conseils se trouvant dans le Mode d'Emploi aura l'influence sur la durée de vie de votre appareil.

ATTENTION Pendant le travail, il faut impérativement respecter les consignes contenues dans le Règlement du sécurité du travail. Le Règlement du sécurité du travail est joint à l'appareil en tant qu'une brochure séparée et il faut la garder. Dans le cas de transmission de l'appareil à une autre personne, il faut lui transmettre aussi le Mode d'Emploi, le Règlement du sécurité du travail et la Déclaration de conformité. Dedra-Exim n'assume pas la responsabilité d'accidents à la suite du non-respect des consignes de sécurité du travail. Il faut lire attentivement tous les règlements du sécurité et tous les modes d'emploi. Le non respect des avertissements et consignes peut provoquer l'électrocution, l'incendie et / ou les blessures graves. Garder toutes les instructions, tous les règlements du sécurité et la déclaration de conformité pour les besoins futurs.

2. DISPOSITIONS DE SÉCURITÉ DU TRAVAIL DÉTAILLÉES

Avertissements pour le travail avec compresseur:

- Pendant le travail ne pas surcharger l'appareil – respecter les modes et les durées de travail indiqués.
- Certains éléments du compresseur et avant tout le tuyau de refoulement d'air et la tête de moteur se rechauffent aux températures élevées lors du travail. Il faut éviter de se rapprocher aux zones citées parce que ça peut entraîner le risque de brûlures. Il ne faut pas démonter les enveloppes de protection.
- Il est absolument défendu d'utiliser l'appareil pour comprimer d'autres gaz que l'air. Ne pas installer l'appareil dans l'atmosphère potentiellement explosive ni à proximité des matériaux inflammables. L'air comprimé a une énergie importante, ne pas diriger le flux d'air comprimé vers les gens et les animaux.
- Pendant l'utilisation de l'appareil à pluvérisation des matériaux inflammables (peintures, vernis etc) il faut garder la précaution particulière. L'air comprimé ne peut pas être utilisé pour les objectifs de nutrition, soins médicaux ni remplissage de bouteilles de plongée.
- Toutes les modifications de l'appareil et / ou réservoir sont proscrites. Ne pas intervenir dans sa construction. Ne pas souder. Ne pas coller. Éviter de dévisser les raccords étant sous pression. **Ne pas régler la soupape de sécurité.**
- **En particulier, il y a des risques suivants:**
- Entrer en contact avec le tuyau refoulnqnt l'air au réservoir (brûlures)
- Lésions des yeux en cas d'utiliser le compresseur dans les locaux sales, empoussiérés sans porter les lunettes de protection
- Lésions de l'ouïe en cas de ne pas porter la protection auditive ou d'utiliser une mauvaise protection
- Effets nocifs de la poussière en cas de travailler dans les locaux fermés avec la ventilation d'extraction inefficace
- Lésions corporelles à la suite du frapement d'un tuyau d'air comprimé défilant, frotté.

3.UTILISATION PRÉVUE DE L'APPAREIL

Il est permis d'exploiter l'appareil pour les travaux de rénovation et de construction, dans les ateliers de dépannage, pour les travaux d'amateur tout en respectant les conditions d'utilisation et les conditions de travail acceptables comprises dans la notice d'utilisation.

Le compresseur d'air à huile est destiné à comprimer l'air atmosphérique et après l'installation des accessoires appropriés (voir le chapitre Accessoires recommandés) peut être utilisé pour les travaux simples liés au purge (nettoyage), lavage, gonflage des roues, peinture etc.

4.LIMITATIONS D'UTILISATION

Les compresseurs à huile peuvent être utilisés seulement en conformité aux „Conditions de fonctionnement acceptables” se trouvant ci-dessous. Les outils recommandés par PANSAM pour le travail avec les compresseurs ont été décrits dans le point Accessoires recommandés. Le compresseur est dédié aux bricoleurs et pour l'usage domestique.

Les changements arbitraires de construction mécanique et électrique, toutes les modifications et les actions de service non décrites dans le Mode d'Emploi seront traitées comme illicites et causeront la perte immédiate des Droits de Garantie.

L'exploitation de l'appareil non conforme à son usage prévu et au Mode d'emploi causera tout de suite la perte de Droits de Garantie.

CONDITIONS DE FONCTIONNEMENT ACCEPTABLES

Service temporaire S2 15 min

La machine peut être utilisée seulement dans les lieux propres, secs, bien aérés et dans les locaux fermés ayant la ventilation fiable.

Protéger contre l'humidité et le gel.

Plage de températures de travail (5 + 40)°C

5. CARACTERISTIQUES TECHNIQUES

Modèle	A077020	A077030	A077060	A077070
Moteur électrique	induction monophasée			
Tension de service	230V, 50Hz			
Puissance nominale du moteur	1500W		2300W	
Nombre de cylindres	1		2	
Vitesse rotative du moteur	2850 obr/min			
Pression de refoulement maximale	8 bar			
Capacité de la cuve d'air	24 l	50 l		100 l
Poids	27 kg	30,5 kg	43 kg	55 kg
Emission du bruit				
Niveau de puissance acoustique LWA	96,2 dB (A)	93 dB (A)	91,2 dB (A)	91,2
Niveau de pression acoustique LPA	76,2 dB (A)	74 dB (A)	71,2 dB (A)	71,2
Incertitude de mesurage Kpa/Kwa	97			
Protection contre l'accès direct	3 dB (A)			

6. PREPARATIFS AU TRAVAIL

Le compresseur à huile, après l'enlèvement de l'emballage, nécessite de petits travaux de préparation.

Assemblage des roues porteuses et du pied en caoutchouc : (des. 1)

Il faut assembler les roues porteuses constituant la partie intégrale de l'équipement de la machine. Les boulons (essieux) de roues et les supports préparés d'usine se trouvant sur la cuve doivent être vissés fort par les écrous. Dans l'emballage, il y a un pied en caoutchouc qu'il faut encastrier dans le trou de support au-dessous de la cuve.

Assemblage du filtre à air : (des. 2 et 2a)

En regardant le compresseur du côté de la poignée, à gauche du carter du groupe propulseur, en haut, il y a un trou dédié à l'installation du filtre à air. Le filtre à air (une boîte ronde noire) doit être vissé justement dans ce trou.

Assemblage du bouchon de remplissage : (des. 3 et 3a)

En regardant le compresseur de l'arrière, sur le corps du groupe propulseur, au-dessus de l'indicateur de niveau d'huile, il y a un obturateur. Il faut l'enlever et à sa place installer

le bouchon de remplissage étant aussi la partie de l'équipement du compresseur. Enfoncer le bouchon dans le trou.

ATTENTION VERIFIER LE NIVEAU D'HUILE DANS LE REGARD DE SURVEILLANCE (des. 4).

Le niveau d'huile devrait être plus élevé que le point rouge du regard.

Concerner A077020 et A077030

Avant de raccorder la machine, il faut vérifier si la tension d'alimentation convient à la valeur présentée sur la plaque signalétique.

L'installation alimentant la machine devrait être réalisée en fil de cuivre ayant la section minimale d'au moins 1,5 millimètre carré, guidée à partir du fusible de 16 A et satisfaisant aux exigences de la sécurité d'utilisation. L'installation devrait être réalisée par l'électricien qualifié. En cas d'utiliser des rallonges, il convient de faire attention à ce que la section du fil ne soit pas inférieure à 1,5 millimètre carré. Disposer le câble électrique de sorte qu'il ne soit pas exposé à la coupure. Ne pas utiliser les rallonges endommagées. Vérifier périodiquement l'état technique du câble d'alimentation. Ne pas tirer le câble d'alimentation.

Concerner A077060

Avant de brancher la machine, vérifier si la protection contre les surcharges est activée. Avant de raccorder la machine, il faut vérifier si la tension d'alimentation convient à la valeur présentée sur la plaque signalétique.

L'installation alimentant la machine devrait être réalisée en fil de cuivre ayant la section minimale d'au moins 2,5 millimètre carré, guidée à partir du fusible de retard 16 A et satisfaisant aux exigences de la sécurité d'utilisation. L'installation devrait être réalisée par l'électricien qualifié. En cas d'utiliser des rallonges, il convient de faire attention à ce que la section du fil ne soit pas inférieure à 2,5 millimètre carré. Disposer le câble électrique de sorte qu'il ne soit pas exposé à la coupure. Ne pas utiliser les rallonges endommagées. Vérifier périodiquement l'état technique du câble d'alimentation. Ne pas tirer le câble d'alimentation.

7. BRANCHEMENT DE L'APPAREIL

Sur le corps du groupe d'interrupteur et du pressostat, au-dessus de la pièce en T avec deux manomètres, il y a le bouton d'interrupteur du compresseur (champignon rouge – voir le dessin no 5). Son soulèvement provoquera la transmission de la tension et le démarrage du groupe

propulseur du compresseur. Le groupe propulseur commence à refouler l'air vers la cuve à travers le conduit de remplissage et la soupape de retour. Le pressostat est réglé d'usine à la valeur de 8 bars. Une fois cette valeur atteinte par le compresseur (pression maximale), le pressostat cesse d'alimenter en tension et le groupe propulseur cesse de refouler l'air vers la cuve. La pression de 8 bars obtenue, la tension coupée, la tête et le conduit de remplissage sont vidés des restes d'air via le conduit raccordé au contacteur. En prenant l'air (travail avec accessoires) et ainsi en vidant la cuve jusqu'au niveau minimum réglé d'usine (env. 5,5 bars), le pressostat remet le groupe de compresseur sous tension et il commence à refouler l'air à la cuve. Le cycle de compression recommence. Le principe de fonctionnement décrit ci-dessus concerne la situation où le champignon est soulevé à savoir dans la position ACTIVÉ (ou marquée par I ou encore par ON). L'utilisateur peut bien sûr interrompre le cycle à chaque moment, indépendamment de la pression dans la cuve (aussi quand elle n'atteint pas son niveau maximal réglé à savoir 8 bars). Pour interrompre le fonctionnement, il suffit d'enfoncer le bouton d'interrupteur en bas, dans la position ARRÊTÉ (ou marquée par O ou encore par OFF) – voir le dessin no 5.

Vu la sécurité de l'utilisateur, si le pressostat ne fonctionne pas, le compresseur a été équipé de la soupape de sécurité (petite soupape avec petit anneau, à droite de la pièce en T avec manomètres - voir le dessin no 6, position D).

ATTENTION IL NE FAUT JAMAIS REGLER LE PRESSOSTAT NI MODIFIER SES CONSIGNES D'USINE!

8. UTILISATION DE L'APPAREIL

Avant de commencer le travail, il faut vérifier le niveau d'huile dans le groupe propulseur du compresseur. A cet effet sert le regard de surveillance placé dans le corps du groupe propulseur. Le niveau d'huile devrait dépasser le point rouge central du regard (des. 4).

Le niveau d'huile trop bas augmente le frottement dans le groupe propulseur du compresseur et peut causer son endommagement. Le niveau d'huile trop élevé peut provoquer des fuites d'huile dans le système d'air comprimé et dans la cuve. Poser le compresseur de façon stable dans le lieu de son travail (voir Conditions de fonctionnement acceptables et Sécurité d'utilisation) et éventuellement déployer la rallonge de façon à ce qu'elle n'empêche pas ni ne cause pas le risque de trébucher. Le compresseur est équipé de deux manomètres (des. 6) et deux tubulures de raccordement pour les accessoires. Le manomètre marqué par la lettre B indique la pression courante dans la cuve. Le raccordement de l'outillage à la tubulure au-dessous de ce manomètre signifiera toujours le travail avec le débit d'air plein assuré par la pression maximale dans la cuve.

Le manomètre marqué par la lettre A indique la pression consignée (réglée) par l'opérateur. La plage de régulation de la pression est contenue dans les limites 0 – 8 bars. Le sélecteur marqué par la lettre C sert à régler cette pression. Tourner le sélecteur C dans le sens contraire d'horloge cause la réduction de la pression à la sortie (tubulure de raccordement au-dessous du manomètre A), tourner le sélecteur dans le sens horaire cause l'augmentation de la pression consignée. Par exemple : en tournant le sélecteur C à gauche on règle la pression de 2 bars ce qui est à lire sur le manomètre A. La pression de 2 bars sortira toujours à la sortie à savoir à la tubulure de raccordement au-dessous du manomètre. Il faut savoir que le travail avec le débit d'air plein est de courte durée. Plus basse pression à la sortie (c'est-à-dire prise) la durée de travail effectif est plus longue. Le compresseur doit réussir à remplir la cuve pour maintenir plus longtemps la pression d'air consignée à la sortie. Il est possible que la pression consignée à la sortie soit trop élevée pour assurer le travail à long terme avec la pression ainsi réglée. Il faut alors arrêter le travail afin que la cuve remplisse. Le blocage de la pression réglée par le sélecteur C se fait par le tournage de l'écrou rouge se trouvant dans l'axe de sélecteur et son blocage sur le sélecteur C. A côté du manomètre B, il y a une petite soupape de sécurité marquée par la lettre D. Elle sert à la protection contre une panne éventuelle du pressostat et au moment où la pression dans la cuve dépasse 8 bars, la soupape D fait passer l'air en réduisant ainsi la pression dans la cuve. Cette soupape permet aussi de vider la cuve de l'air quand bien sûr le compresseur est arrêté. Il suffit de saisir le petit anneau sur la soupape D et l'écarter conformément à la flèche sur le des. 6. L'air contenu dans la cuve sera vidé. La cuve vide, il faut lâcher le petit anneau et permettre au compresseur de refermer le système.

Toutes les deux tubulures de raccordement sont adaptées à la fixation rapide de l'outillage sans filetage. Il faut enfoncer l'extrémité du conduit de l'outillage dans la tubulure de raccordement jusqu'à entendre le cliquet. Chaque outillage doit être raccordé quand la cuve est vide de l'air.

A l'aide du compresseur et les accessoires appropriés, il est possible de réaliser entre autres les opérations suivantes:

- * Nettoyage par l'air comprimé – pistolet à purger avec différentes buses
- * Lavage à l'eau, à pétrole etc. – pistolet à laver
- * Peinture – pistolet pulvérisateur
- * Gonflage des roues de voiture – pistolet de gonflage

Les flexibles en vinyle aux longueurs différentes servent à raccorder l'outillage. Les accessoires recommandés sont énumérés ci-après, dans le mode d'emploi.

9. ACTIVITES DE SERVICE COURANTES

ATTENTION Les opérations de service courantes doivent être toujours réalisées avec la fiche retirée, l'air vidé de la cuve et après le refroidissement du groupe propulseur.

Systématiquement, avant chaque début du travail, il faut vérifier le niveau d'huile. Après les 100 premières heures de travail, il convient de remplacer l'huile par la nouvelle ce qui présente le dessin no 7. Pour vidanger l'huile, il faut enlever le bouchon de remplissage (pas 1) et à l'aide de la clé 24 pour A077060 ou à l'aide de la clé 10 pour A077020/30 dévisser et retirer le regard de surveillance de niveau d'huile (pas 2). Incliner le compresseur afin que l'huile découle librement du système (pas 3). Nettoyer le lieu de visser le boulon des restes d'huile et le remonter en serrant avec délicatesse par la clé (pas 4).

Verser une nouvelle huile dans le lieu de fixer le bouchon de remplissage (pas 5). Pour le compresseur PANSAM nous recommandons l'huile type - A531001 de la société PANSAM ou une autre de la même qualité. Installer le bouchon de remplissage. Il est prescrit de remplacer l'huile de compresseur chaque 500 heures de travail (sauf les 100 premières heures). La procédure est la même comme celle décrite ci-dessus. Le système contient environ 250 ml d'huile. Si le compresseur n'a pas travaillé 500 heures et le niveau d'huile vérifié systématiquement dans le regard de surveillance est trop bas, il faut ajouter de l'huile sans la complètement remplacer. Le niveau d'huile correct est présenté sur le dessin no 4. Chaque 120 heures de travail, il faut vérifier le fonctionnement de la soupape de sécurité (des. no 6 pos. D et description à la page 6) en vidangeant l'air de la cuve par son intermédiaire (des. no 2). L'utilisation du compresseur dans les locaux empoussiérés et sales contamine le filtre à air et mène directement à l'usure excessive du compresseur. Après chaque 300 heures, il faut nettoyer le filtre. Démontez le filtre à air (le dévisser). Détacher les agrafes tenant la partie avec filetage et retirer le cartouche de filtre (éponge). Il est préférable de nettoyer le filtre par l'air comprimé ou le rincer à l'eau, égoutter et assécher en retenant de ne pas l'installer quand il est humide. Le réinstaller sur le compresseur. En fonction de l'intensité d'exploitation, remplacer les filtres, pourtant le faire à chaque vidange d'huile. Chaque jour nettoyer la cuve de l'eau condensée. A cet effet sert le robinet de vidange présenté sur le dessin no 8. Après avoir vidangé la cuve de l'air et y laissé la pression d'environ 0,5 bars, il faut dévisser la molette de la tête de boulon du robinet du dessin no 8. Ouvrir le robinet lentement en le tournant dans le sens contraire d'horloge pour vidanger l'air et les restes d'eau. Le robinet de vidange nettoyé de l'eau doit être réinstallé. Ne jamais dévisser par la clé le boulon hexagonal du robinet se trouvant au-dessus de la molette. Maintenir le compresseur en propreté, ne pas permettre son contamination excessive.

Il faut planifier les révisions et les travaux d'entretien et les réaliser conformément aux exigences de loi, la localisation et la manière d'exploiter l'appareil. Les autorités de surveillance peuvent demander les documents relatifs.

Accessoires recommandés

PANSAM : recommande les outils suivants pour l'utilisation et le travail avec les compresseurs:

A533082 – tuyau flexible spiralé avec raccord rapide - longueur 15 m.

A533081 - tuyau flexible spiralé avec raccord rapide – longueur 10 m.

A533080 - tuyau flexible spiralé avec raccord rapide – longueur 5 m.

A 533070 - pistolet à vernis inférieur

A533060 - pistolet à vernis supérieur

A533050 - pistolet de gonflage avec manomètre

A533040 - pistolet pour la projection de pétrole (nettoyage)

A533031 - pistolet à purger long

A533030 - pistolet à purger court

A533020 – kit d'accessoires de 6 éléments

A533010 - kit d'accessoires de 5 éléments

En travaillant il faut savoir que le volume d'air consommé dépend des accessoires utilisés. La consommation d'air excessive, au-dessus des possibilités de remplir la cuve par le groupe propulseur causera la chute de pression dans le système et sa valeur sera indiquée au manomètre.

10. ELIMINATION ARBITRAIRE DES DÉFAUTS

PROBLEME	Cause	Solution
Le groupe propulseur ne fonctionne pas.	Le câble d'alimentation est mal connecté ou il est détérioré Il n'y a pas de tension de réseau dans la prise. L'interrupteur endommagé.	Enfoncer plus profondément la fiche à la prise, vérifier le câble d'alimentation Vérifier la tension dans la prise et vérifier si le fusible n'a pas fonctionné. Remplacer l'interrupteur par le nouveau.
Le groupe propulseur fonctionne irrégulièrement, il surchauffe.	Le niveau d'huile trop bas. Le piston dans la douille cylindrique grippé.	Remplir l'huile de compresseur. Transmettre l'appareil à la réparation

Le compresseur bruyant, il tombe dans les vibrations.	Les éléments de raccordement desserrés. Le niveau d'huile trop bas.	Vérifiez les enveloppes – serrer, vérifier si le compresseur se trouve dans la position stable - corriger Remplir l'huile de compresseur.
La pression dans le système ne monte pas, le flux d'air difficile.	Le filtre à air contaminé. Les fuites dans le raccordement. Le groupe propulseur fonctionne lentement. Le piston endommagé, les anneaux usés. Le joint cassé.	Nettoyer le filtre à air. Vérifier le raccordement des accessoires. Remplir l'huile, vérifier la tension. Transmettre l'appareil à la réparation Remplacer
La consommation d'huile trop élevée, changements de niveau d'huile.	L'usure des anneaux de piston. Le condensat dans le carter d'huile. Le joint d'étanchéité endommagé.	Remplacer Nettoyer, vidanger l'huile Remplacer
Le réglage de la pression à la sortie absente.	La membrane de pressostat endommagée. La soupape endommagée.	Transmettre l'appareil à la réparation Remplacer

11. COMPLÉTION DE L'APPAREIL, REMARQUES

FINALES

Complétion:

Avec le compresseur, l'emballage contient:

A077020:

1. Roues porteuses - pcs 2; 2. Boulon fileté pour fixation des roues - pcs 2; 3. Ecrou de fixation des roues - pcs 2; 4. Kit de rondelles; 5. Pied en caoutchouc - pcs 1; 6. Bouchon de remplissage d'huile - pcs 1; 7. Filtre à air - pcs 1

A077030/A077060:

1. Roues porteuses - pcs 2; 2. Boulon fileté pour fixation des roues - pcs 2; 3. Ecrou de fixation des roues - pcs 2; 4. Kit de rondelles; 5. Pied en caoutchouc - pcs 2; 6. Ecou de fixation des pieds- pcs 2; 7. Bouchon de remplissage d'huile - pcs 1, 8. Filtre à air - pcs 2

Remarques finales

Veillez indiquer le numéro de LOT placé sur la plaque signalétique.

Veillez décrire la pièce détériorée en désignant la date d'achat approximative. Pendant la période de garantie, les réparations sont faites d'après les règles données dans le Bulletin de garantie. Veuillez transmettre le produit réclamé à la réparation dans le lieu d'achat (le vendeur est obligé à prendre le produit réclamé) ou l'envoyer au Service Central DEDRA - EXIM. Veuillez bien joindre le Bulletin de garantie délégué par l'importateur. A défaut de ce document, la réparation sera traitée comme après garantie. Après la période de garantie, les réparations sont réalisées par le Service Central. Il faut envoyer le produit endommagé au Service (les frais de l'envoi chargent l'utilisateur).

12. NOTICE D'UTILISATION DE LA CUVE DE

PRESSIION DU COMPRESSEUR

Caractéristiques techniques

A0777020:

Type de cuve 24FL

Pression de service la plus élevée, PS 8 bar

Température de service la plus élevée, Tmax 90°C

Température de service la plus basse, Tmin -10°C

Capacité, V 24 L

Numéro de série, L/N se trouve sur la plaque signalétique de la cuve

Année de fabrication se trouve sur la plaque signalétique de la cuve

A0777030:

Type de cuve 50FL

Pression de service la plus élevée, PS 8 bar

Température de service la plus élevée, Tmax 90°C

Température de service la plus basse, Tmin -10°C

Capacité, V 50 L

Numéro de série, L/N se trouve sur la plaque signalétique de la cuve

Année de fabrication se trouve sur la plaque signalétique de la cuve

A0777060:

Type de cuve 50VFL

Pression de service la plus élevée, PS 8 bar

Température de service la plus élevée, Tmax 90°C

Température de service la plus basse, Tmin -10°C

Capacité, V 50 L

Numéro de série, L/N se trouve sur la plaque signalétique de la cuve

Année de fabrication se trouve sur la plaque signalétique de la cuve

Utilisation prévue

La cuve C-50/8A est dédiée à l'utilisation exclusive avec le compresseur A077020. La cuve 50FL est dédiée à l'utilisation exclusive avec le compresseur A077030. La cuve 50VFL est dédiée à l'utilisation uniquement en tant qu'un élément du compresseur A077060. Il est interdit d'utiliser la cuve aux fins non prévues dans la présente notice d'utilisation et notamment de la démonter et utiliser séparément.

Entretien

Chaque jour nettoyer la cuve de l'eau condensée. A cet effet sert le robinet de vidange présenté sur le dessin no 8. Après avoir vidangé la cuve de l'air et y laissé la pression d'environ 0,5 bars, il faut dévisser la molette de la tête de boulon du robinet du dessin no 8. Ouvrir le robinet lentement en le tournant dans le sens contraire d'horloge pour vidanger l'air et les restes d'eau. Le robinet de vidange nettoyé de l'eau doit être réinstallé. Ne jamais dévisser par la clé le boulon hexagonal du robinet se trouvant au-dessus de la molette.

Installation

La cuve est la partie intégrale du compresseur. Elle ne nécessite pas d'installation.

Plaque signalétique

La plaque signalétique de la cuve est placée sur le couvercle, au-dessous de la principale tubulure de raccordement.

13.LISTE DES PIECES DU DESSIN DE MONTAGE

A077020 / 30

Numéro	Nom de la pièce
1	Couvercle de filtre
2	Cartouche de filtre
3	Coude
4	Boîtier de filtre
5	Tuyau de refoulement
6	Boulon M4x10
7	Moulin
8	Anneau de protection
9	Epingle M5
10	Rondelle élastique
11	Groupe de pressostat
12	Pièce en T
13	Tuyau de retour
14	Boulon M5x14
15	Protection de moteur en plastique
16	Pied en caoutchouc
17	Ecrou M8
18	Joint du robinet de vidange
19	Boulon du robinet de vidange
20	Boulon fileté
21	Roue porteuse
22	Rondelle élastique
23	Rondelle plate
24	Ecrou M10
25	Cuve
26	Boulon M6x10
27	Joint du regard de surveillance
28	Regard de surveillance du niveau d'huile
29	Bielle
30	Protection élastique du boulon
31	Piston
32	Douille de cylindre
33	Cheville métallique
34	Lamelle de la soupape d'aspiration
35	Rondelle de soupape
36	Plaque de soupape
37	Lamelle de la soupape de refoulement
38	Pièce de forme
39	Rondelle élastique
40	Boulon M4x8
41	Joint en papier
42	Couvercle de tête
43	Boulon M8
44	Boulon de piston
45	Joint en papier
46	Ecrou M8
47	Boulon M6x16
48	Bouchon d'huile avec joint torique
49	Joint d'huile
50	Boulon M8x22
51	Rondelle élastique
52	Condenseur 35 mF
53	Rotor
54	Roulement
55	Stator
56	Rondelle élastique spéciale
57	Couvercle de moteur
58	Rondelle spéciale
59	Pièce en T avec régulateur
60	Couvercle du corps de compresseur
61	Vilebrequin
62	Corps de compresseur

63	Boulon M8x25
64	Anneau d'étanchéité
65	Roulement
66	Groupe propulseur kit
67	Interrupteur
70	Corps de pressostat
71	Filtre à air kit
90	Raccord rapide
91	Manomètre
92	Soupape de sécurité

A077060

Numéro	Nom de la pièce
1	Boulon M6x55
2	Couvercle de tête
3	Joint en papier
4	Plaque de soupape
5	Rondelle de soupape
6	Lamelle de la soupape d'aspiration
7	Pin
8	Douille de cylindre
9	Joint de cylindre en papier
10	Anneau de piston
11	Anneau d'huile de piston
12	Piston
13	Boulon de piston
14	Protection de boulon élastique
15	Bielle
16	Joint d'huile du couvercle
17	Couvercle du corps de compresseur
18	Boulon M5x16
19	Joint du regard de surveillance
20	Regard de surveillance du niveau d'huile
21	Boulon M6x10
22	Joint torique
23	Boulon
24	Vilebrequin
25	Corps de compresseur
26	Boulon M6x40
27	Anneau d'étanchéité
28	Roulement
29	Condenseur CBB60 65µF
30	Ecrou M8
31	Condenseur CD60 200µF
32	Cache
33	Boulon M 8x25
34	Coude
35	Tube de raccordement
36	Coude
37	Filtre à air
38	Stator
39	Rotor
40	Roulement
41	Rondelle élastique
42	Interrupteur centrifuge du condenseur p.1
43	Interrupteur centrifuge du condenseur p.2
44	Couvercle de moteur
45	Couvercle de moteur
46	Boulon M5x30
47	Moulin
48	Anneau de protection
49	Carter de compresseur extérieur
50	Boulon
51	Tube reliant le compresseur à la bouteille
52	Ecrou M8
53	Conduit de retour
54	Boulon M8x25
55	Pièce en T
56	Boulon fileté
57	Douille de boulon
58	Roue porteuse
59	Bouchon
60	Ecrou M10
61	Rondelle de boulon
62	Bouchon de vidange
63	Boulon M8x25
64	Pied en caoutchouc
65	Ecrou M8
66	Ecrou de pressostat
67	Pressostat
68	Soupape de sécurité
69	Raccord rapide
70	Manomètre
71	Interrupteur
72	Câble d'alimentation avec fiche
73	Poignée en caoutchouc
94	Groupe propulseur kit

96	Bouchon de remplissage d'huile
97	Interrupteur de surintensité

14. INFORMATIONS POUR L'UTILISATEUR SUR LES DÉCHETS D'ÉQUIPEMENT ÉLECTRIQUES ET ÉLECTRONIQUES

(concerne les ménages)



Le symbole présenté placé sur les produits ou sur les documents joints informe qu'il est défendu de jeter les appareils électriques ou électroniques défectueux avec d'autres déchets de ménage. Dans le cas de nécessité de recyclage, de réutilisation ou de retraitement des sous-

ensembles, il faut transmettre l'appareil à un point de collecte spécialisé où il sera reçu gratuitement. Les autorités locales présentent les informations sur la localisation de ces points par exemple sur leurs pages d'internet.

Le recyclage réglementaire permet de garder les ressources précieuses et d'éviter l'influence néfaste sur la santé et le milieu qui peut être menacé par les attitudes incorrectes envers les déchets.

Le recyclage incorrect est passible de peines prévues dans les réglementations locales.

es utilisateurs dans les pays de l'Union Européenne

Dans le cas de nécessité de se débarrasser des appareils électriques ou électroniques, il faut prendre contact avec le point de vente le plus proche ou le livreur qui vous en renseignera.

Le rejet des déchets dans les pays hors l'Union Européenne

Le symbole concerne seulement les pays de l'Union Européenne.

Dans le cas de nécessité de se débarrasser du produit présent, il faut prendre contact avec les autorités locales ou le vendeur pour se renseigner sur la procédure à suivre.

Traduction du mode d'emploi original

ES

1. Fotos y planos
2. Regulaciones detalladas de seguridad en el trabajo
3. Uso del aparato
4. Restricciones del uso
5. Datos técnicos
6. Preparación para el trabajo
7. Conexión a la red
8. Uso del aparato
9. Mantenimiento diario
10. Auto reparaciones
11. Complementación del aparato, observaciones finales
12. Instrucciones de uso del depósito de presión del compresor
13. Índice de las partes para el dibujo del ensamble
14. Información para los usuarios sobre la retirada de equipos eléctricos y electrónicos

La Declaración de conformidad – en un documento separado
Condiciones generales de seguridad - folleto adjunto al aparato

ATENCIÓN Durante el funcionamiento de la máquina se recomienda respetar las reglas básicas de la seguridad de trabajo con el fin de evitar incendios, electrocución o daños mecánicos. Antes de utilizar la máquina, lea el Manual de Instrucciones. Pedimos guardar el Manual de Instrucciones, Instrucciones de Seguridad de Trabajo y Declaración de Conformidad. Rigurosa adhesión a las indicaciones y recomendaciones que figuran en el Manual de Instrucciones influirán en la prolongación de la vida de su máquina.

ATENCIÓN Durante el trabajo se debe respetar rigurosamente las indicaciones presentadas en la Instrucción de la Seguridad de Trabajo Instrucción de Seguridad de Trabajo está adjunta a la máquina como un folleto aparte y hay que guardarla. En caso de transferir la máquina a otra persona, por favor entregarle también el Manual de Instrucciones, la Instrucción de Seguridad de Trabajo y la Declaración de Conformidad. Empresa Dedra Exim Sp. z o.o. no se hace responsable de los accidentes ocasionados por no respetar las indicaciones de seguridad de trabajo. Hay que leer atentamente todas las instrucciones de seguridad y instrucciones de uso. El incumplimiento de las advertencias e instrucciones puede provocar descargas eléctricas, incendios y / o lesiones graves. Mantenga todas las instrucciones, las instrucciones de seguridad y la declaración de conformidad para las necesidades futuras.

2. REGULACIONES DETALLADAS DE SEGURIDAD EN EL TRABAJO

Advertencias corresponden al trabajo del compresor:

- Durante el trabajo no reforzar el aparato - respetar los tiempos y modos de trabajos indicados.
- Algunas partes del compresor, en particular el tubo de compresión de aire y el cabezal del motor se calientan durante el trabajo hasta temperaturas significativas. Se debe evitar acercarse a las zonas mencionadas, porque esto puede provocar quemaduras. No se debe desmontar las guardas de protección.
- Está absolutamente prohibido usar el equipo para la compresión de gases distintos del aire. No instalar el equipo en un ambiente potencialmente explosivo o cerca de materiales inflamables. El aire comprimido posee una significativa energía, por eso no dirigir el chorro de aire comprimido hacia las personas o animales.
- Tener un cuidado especial durante la pulverización de productos inflamables (pinturas, barnices, etc.). El aire comprimido no puede ser utilizado para fines alimenticios, sanidad, fines curativos y el llenado de los cilindros de buceo.
- Está prohibido cualquier tipo de modificación del equipo y/o del depósito. No interferir en su construcción. No soldar. No pegar. Evitar destornillar las uniones que están bajo presión. **No ajustar la válvula de seguridad.**
- **En particular aparecen los siguientes riesgos:**
- Entrada en contacto con la tubería que suministra el aire comprimido hacia el depósito - (quemaduras)
- El daño a la vista en caso de uso del compresor en ambientes sucios y polvorientos sin el uso de gafas.
- El daño a la audición en caso de no utilizar los protectores auditivos o el uso inadecuado.
- El impacto nocivo de polvo cuando se trabaja en una habitación cerrada con una instalación de extracción que no funcione correctamente.
- Los daños del cuerpo provocados por el golpe de una manguera rota con aire comprimido.

3. USO DEL APARATO

Se admite el uso del aparato para realizar trabajos de construcción-reparación, en los talleres de reparación, en los trabajos de bricolaje respetando al mismo tiempo las condiciones de trabajo admisibles, que están incluidas en el manual de instrucciones.

El compresor de aceite está diseñado para comprimir el aire atmosférico y con la implementación de unos dispositivos adecuados (ver el capítulo Dispositivos recomendados) puede ser utilizado para unos trabajos simples relacionados con el soplado, como: limpiar, lavar, inflar las ruedas, pintar, etc.

4. RESTRICCIONES DEL USO

Los compresores de aceites pueden ser utilizados únicamente de acuerdo con las "Condiciones admisibles de trabajo" que figuran abajo. Las herramientas recomendadas por PANSAM que pueden trabajar junto con el compresor están descritas en el punto Accesorios recomendados. El aparato está previsto para el bricolaje y el uso doméstico. Cambios no autorizados en la construcción mecánica y eléctrica, cualquier modificación, y las operaciones de mantenimiento que no están descritas en el Manual de Instrucciones serán consideradas ilegales y causarán la pérdida inmediata de los Derechos de Garantía. El uso inapropiado del aparato o que no esté de acuerdo con el Manual de Instrucciones anulará inmediatamente los Derechos de Garantía.

LAS CONDICIONES DE TRABAJO ADMITIDAS

El trabajo adicional S2 15 minutos

La máquina puede ser utilizada solamente en los lugares limpios, secos, bien ventilados y ambientes cerrados con una ventilación que funcione bien. Proteger contra la humedad y las heladas.

Mergen de la temperatura de trabajo (5 + 40)°C

5. DATOS TÉCNICOS

Modelo	A077020	A077030	A077060	A077070
Motor eléctrico	inducción monofásica			
Tensión de Trabajo	230V, 50Hz			
Potencia nominal del motor	1500W		2300W	
Cantidad de cilindros	1		2	
Régimen del motor	2850 obr/min			
Presión máxima de compresión	8 bar			
Capacidad depósito de aire	24 l	50 l		100 l
Masa	27 kg	30,5 kg	43 kg	55 kg
Emisiones sonoras				
Nivel de la potencia acústica LWA	96,2 dB (A)	93 dB (A)	91,2 dB (A)	91,2
Nivel de la presión acústica LPA	76,2 dB (A)	74 dB (A)	71,2 dB (A)	71,2
Incertidumbre de medición Kpa/Kwa	97			
El grado de protección contra el acceso directo	3 dB (A)			

6. PREPARACIÓN PARA EL FUNCIONAMIENTO

El compresor de aceite después de sacarlo del embalaje requiere unas preparaciones previas.

Montaje de las ruedas y pies de goma: (Fig. 1)

Hay que montar las ruedas que forman parte integral del equipamiento de máquina. Después unir los tornillos (ejes) de las ruedas con los soportes que se encuentran sobre el depósito hay que ajustarlos bien con los tuercas. En el paquete se encuentra el pie de goma, que hay que colocar en el orificio del soporte desde abajo del depósito.

Montaje del filtro de aire. (fig. 2 i 2a)

Viendo el compresor desde el lado de la asa, del lado izquierdo de la carcasa de la unidad motriz, arriba, se encuentra el orificio destinada al montaje del filtro de aire. Hay que enroscar el filtro de aire (una lata negra) en este orificio.

Montaje de la tapa de llenado de aceite: (fig. 3 i 3a)

Viendo el compresor desde atrás, sobre la carcasa de la unidad de tracción encima del indicador del nivel de aceite se encuentra el tapón. Hay que retirarlo y en su lugar hay que montar

la tapa de la boca de llenado de aceite, que también forma la parte del equipamiento del compresor. A la tapa la introducimos en el orificio.

ATENCIÓN ATENCIÓN CONTROLAR EL NIVEL DE ACEITE EN EL VISOR (fig. 4).

El nivel de aceite debería estar por encima del punto central rojo del visor.

Corresponde a A077020 y A077030

Antes de conectar la máquina, asegúrese de que la tensión de alimentación corresponda al valor indicado en la placa del fabricante

La instalación de alimentación de la máquina debería estar hecha de un cable de cobre con una sección mínima de 1,5 mm², ser llevada desde el fusible de 16A, y debería cumplir con los reglamentos de seguridad del usuario. La instalación debe ser realizada por un electricista autorizado. En caso de utilizar un cable alargador debe tenerse en cuenta que la sección del hilo no sea menor que la 1,5 mm². El cable eléctrico extender de manera, que no esté expuesto al riesgo del corte durante el trabajo. No utilizar alargadores dañados. Controlar periódicamente el estado del cable de alimentación No tirar del cable de alimentación.

Corresponde a A077060

Antes de conectar la máquina hay que comprobar que la protección de sobrecarga esté pulsada (activada).

Antes de conectar la máquina a una fuente de alimentación, asegúrese de que la tensión de alimentación corresponde al valor indicado en la placa del fabricante

La instalación del alimentación de la máquina debería estar hecha de un cable de cobre con una sección mínima de 2,5 mm², ser llevada desde el fusible de 16A, y debería cumplir con los reglamentos de seguridad del usuario. La instalación debe ser realizada por un electricista autorizado. En caso de utilizar un cable alargador debe tenerse en cuenta que la sección del hilo no sea menor que la 2,5 mm². El cable eléctrico extender de manera, que no esté expuesto al riesgo del corte durante el trabajo. No utilizar alargadores dañados.

Controlar periódicamente el estado del cable de alimentación

No tirar del cable de alimentación.

7. PUESTA EN MARCHA DEL APARATO

Sobre la carcasa del conjunto del interruptor y del presostato (interruptor de presión), encima de la pieza en T con dos manómetros se encuentra el botón del interruptor de compresor (botón rojo - ver la figura 5). Cuando se levante arriba hará pasar la corriente y accionará la unidad de motriz del compresor. La unidad motriz empieza a bombear aire al depósito a través del tubo de llenado y la válvula de retención. El presostato está ajustado y calibrado de fábrica a una presión de 8 bar. En el momento cuando este valor de la presión sea generado por el compresor (la presión máxima), el presostato cortará el suministro de tensión y la unidad motriz del compresor dejará de bombear el aire al depósito. Después de alcanzar la presión de 8 bar, y en el momento de desconexión de la tensión, a través del tubo conectado al contactor quedan vaciados de los restos de aire el cabezal y el tubo de llenado.

Durante la recepción de aire (el trabajo con los accesorio), y a su vez el vaciado del depósito hasta el nivel mínimo fijado de fábrica (aprox. 5,5 bar), el presostato hace activar nuevamente la tensión y conjunto de compresor empieza bombear el aire al depósito. El ciclo de compresión comienza de nuevo.

El modo de funcionamiento descrito anteriormente se refiere a la situación cuando el botón ON está siempre elevado, es decir está en la posición ENCENDIDO (o marcado I o ON) El operario puede interrumpir en cualquier momento el ciclo de compresión, independientemente de la presión en el depósito (también cuando no alcanza a su nivel máx. fijado en 8 bar). Para interrumpir el trabajo es suficiente presionar hacia abajo el botón del interruptor a la posición APAGADO (o marcado con O u OFF) - ver la figura número 5).

Para la seguridad del operario, cuando no accione el presostato, el compresor equipado con la válvula de seguridad (la valvulita con el aro, al lado derecho de la pieza en T - ver la figura número 6, pos. D).

ATENCIÓN NUNCA SE DEBE REGULAR EL PRESOSTATO Y CAMBIAR SU PRAJUSTE DE FÁBRICA

8. USO DEL EQUIPO

Antes de comenzar el trabajo hay que comprobar el nivel de aceite en el grupo motriz del compresor Para esto sirve el visor que se encuentra sobre la carcasa del grupo motriz. El nivel de aceite debería estar por encima del punto central rojo del visor.

El nivel de aceite demasiado bajo aumenta la fricción en el grupo motriz del compresor y puede provocar su daño. El nivel de aceite demasiado alto puede llevar a que se filtre el aceite al circuito de aire comprimido y al depósito. Colocar el compresor en el lugar de trabajo, que esté estable (ver la Condiciones de Trabajo Admitidas y Seguridad del Uso) y eventualmente desenrollar el alargador, de manera que no moleste y no sea la causa de un tropezón. El compresor está equipado en dos manómetros (fig. 6) y dos conexiones para acoplar los accesorios. El manómetro señalado con la letra B, es un manómetro que indica la presión actual en el depósito. El acoplamiento de los accesorios en la conexión bajo este manómetro siempre significará el trabajo con el pleno flujo del aire que asegura la máxima presión en el depósito.

El manómetro señalado con la letra A, es un manómetro que indica la presión fijada (ajustada) por el operario. El margen de ajuste de la presión está entre 0-8 bar. Para el ajuste de esta presión sirve la perilla señalada con la letra C. Girándola en dirección contra reloj produce disminución de la presión de salida (el extremo de conexión bajo el manómetro A), y haciéndolo en dirección opuesta produce el aumento de la presión. Por ejemplo: Fijamos con la perilla C girándola hacia la izquierda la presión de 2 bar, leyéndola del manómetro A. En la salida, es decir, en el extremo de conexión bajo el manómetro A siempre saldrá el aire de una presión de 2 bar. Hay que recordar, que el trabajo con el pleno flujo de aire dura poco tiempo. Si la presión en la salida es menor (consumo del compresor) entonces el tiempo del trabajo efectivo es más largo. El compresor debe alcanzar llenar el depósito, para mantener más tiempo la presión establecida en la salida. Puede haber caso, que la presión establecida en la salida es demasiado alta para asegurar el trabajo más largo del compresor con esta presión establecida. Hay que interrumpir el trabajo para que se llene el depósito. El bloqueo de la presión ajustada con la perilla C se efectúa girando la tuerca roja que se encuentra en el eje de la perilla y bloqueándola en la perilla C. Al lado del manómetro B se encuentra la valvulita de seguridad señalada con la letra D. Por un lado sirve como la protección contra posibles fallos del presostato y en el momento de sobre pasar la presión de 8 bar en el depósito, la válvula D deje pasar el aire, bajando así la presión en el depósito. Con esta valvulita se puede también vaciar rápidamente el depósito del aire, por supuesto con el compresor apagado. Es suficiente sujetar el arrieto que se encuentra en la valvulita D, y tirarlo así como lo indica la flecha en la fig. 6. El aire que esté en el depósito será retirado. Después de vaciar el depósito hay que soltar el arrieto y dejar que el resorte de la válvula cierre de nuevo el circuito. Ambas conexiones están adaptadas al acople rápido de los accesorios, sin rosca. Colocar el extremos del accesorio (presionándolo) con la conexión, hasta que quede sujetado por el pestillo. Todos los accesorios se puede conectar cuando el depósito de aire esté vacío.

Utilizando el compresor y unos accesorios correspondientes se puede realizar varios trabajos, por ej.:

- * Limpieza con el aire comprimido - la pistola para soplar z varias boquillas
- * Lavado con el agua, gasolina, etc. - la pistola para lavar
- * Pintura - pistola pulverizadora
- * El inflado de las ruedas de coches - la pistola para inflar

Para la conexión de los accesorios sirven los cables elásticos de diversas longitudes. Los accesorios recomendados se enumeran en la siguiente parte del Manual de Instrucciones.

9. MANTENIMIENTO DIARIO

ATENCIÓN Los mantenimientos diarios hay que realizarlos con el enchufe desconectado, el tanque de aire vacío, y cuando se enfríe el grupo matriz.

Controlar periódicamente el nivel de aceite antes de comenzar el trabajo. Después de las primeras 100 horas hay que cambiar el aceite por uno nuevo, lo que muestro la fig. No. 7. Para cambiar el aceite hay que sacar el tapón de la boca de llenado de aceite (paso 1), y con la ayuda de la llave 24 para AO77060 o con la llave 10 para AO77020/30 destornillar y sacar el visor del nivel de aceite (paso 2). Inclinar el compresor, para que el aceite se pueda salir del circuito (paso 3). Limpiar el orificio donde está el tapón de los restos de aceite y colocarlo nuevamente y ajustar con la llave (paso 4). Verter un nuevo aceite por la boca de llenado (paso 5). Para el compresor PANSAM se recomienda el aceite tipo - A531001 de la empresa PANSAM o el otro de la misma calidad. Colocar la tapa de la boca de llenado de aceite. El cambio de aceite por uno nuevo (a parte del primer - después de 100 hs de trabajo), hay que realizarlo cada 500 hs de trabajo. Realizar el procedimiento como está descrito arriba. En el circuito caben unos 250 ml de aceite. En el caso, cuando el compresor no ha trabajado 500 hs., y el nivel de aceite verificado regularmente muestra en el visor el nivel demasiado bajo, hay que añadir el aceite sin necesidad de cambiarlo por completo. El nivel correcto de aceite muestra la fig. 4. Cada

120 hs comprobar el funcionamiento de la válvula de seguridad (fig. 6, pos. D, y descripción en la pág. 6), purgando (sacando) a través de ella el aire del tanque. Controlar periódicamente el estado de suciedad de los filtros de aire (fig. 2) El uso del compresor en las habitaciones sucias y con polvo hace contaminar el filtro de aire y conduce directamente a un desgaste excesivo. Se debe limpiar el filtro cada 300 hs. Desmontar el filtro de aire (desenroscarlo). Desprender de las hebillas la pieza con la rosca y sacar el cartucho del filtro (la esponja). La limpieza del cartucho es mejor hacerla con el aire comprimido o enjuagándolo, secarlo bien, recordando que no se lo puede colocar húmedo. Colocar el filtro seco en la carcasa y cerrarlo con las hebillas Montar nuevamente sobre el compresor. Cambiar los filtros por unos nuevos según la intensidad del uso del compresor, hacerlo cada vez cuando cambiemos el aceite. Limpiar diariamente el depósito del agua de condensación. Para la limpieza del depósito de los restos de agua sirve la válvula de purga presentada en la fig. 8. Después de vaciar el depósito del aire y dejando en el la presión de aprox. 0,5 bar hay que desenroscar la cabeza del tornillo de la válvula de la fig. 8. Girando en sentido antihorario, abrir lentamente la válvula para liberar aire y los restos de agua. Después de limpiarlo del agua hay que cerrar la válvula de purga. Nunca desenroscar con la llave un tornillo hexagonal de la válvula que se encuentra encima del estampado. Mantener el compresor limpio, no permitir que se ensucie demasiado.

Planificar y realizar las revisiones y trabajos de mantenimiento de acuerdo a las exigencias legales, según la localización y el modo de uso del aparato. Autoridades de control pueden requerir la documentación correspondiente.

Accesorios recomendados:

PANSAM recomienda para el uso y trabajo con los compresores los siguientes accesorios:

A533082 - manguera elástica espiral con el acoplamiento rápido - longitud 15 m.

A533082 - manguera elástica espiral con el acoplamiento rápido - longitud 10 m.

A533082 - manguera elástica espiral con el acoplamiento rápido - longitud 5 m.

A 533070 - pistola para barnizar inferior

A533060 - pistola para barnizar superior

A533050 - pistola para inflar con el manómetro

A533040 - pistola para limpiar (con el petroleo)

A533031 - pistola de soplado boquilla larga

A533031 - pistola de soplado boquilla corta

A533020 - set de accesorios 6 piezas

A533010 - set de accesorios 5 piezas

Durante el trabajo hay que recordar, que la cantidad del aire utilizado depende del tipo de accesorio utilizado. El consumo excesivo de aire, superior a la capacidad de llenado del depósito, producirá la caída de presión en el circuito, y su valor será mostrado en el manómetro.

10. AUTO REPARACIONES

PROBLEMAS	CAUSA	Solución
Grupo motriz no funciona	El cable de alimentación está mal conectado o dañado En la toma de corriente no hay tensión. El interruptor dañado.	Empujar más la clavija en la toma de corriente, controlar el cable de alimentación. Controlar la tensión en la toma de corriente, controlar, si no accionó el fusible. Reemplazar el interruptor por uno nuevo. Cambiar el interruptor por uno nuevo.
Grupo motriz trabaja en forma discontinua, se recalienta	El nivel de aceite demasiado bajo El pistón en el revestimiento del cilindro está averiado	Añadir el aceite de compresor Llevar al servicio.
Compresor ruidoso, vibra	Las piezas de conexión están sueltas El nivel de aceite demasiado bajo	Revisar la cubiertas - ajustar, comprobar que el compresor esté estable - corregir Añadir el aceite de compresor
La presión en el circuito no aumenta, flujo de aire obstruido	El filtro está sucio La fuga en la conexión El grupo motriz trabajo lento El pistón averiado, los anillos desgastados La junta rota	Limpiar el filtro de aire. Verificar la conexión del accesorio Añadir el aceite, verificar la tensión Llevar al servicio. Reemplazar

Excesivo consumo de aceite , cambios del nivel de aceite	El desgaste de los anillos de pistón Condensación en bandeja de aceite La junta dañada	Reemplazar Limpiar, cambiar el aceite Reemplazar
Falta de ajuste de la presión en la salida	La membrana del conector dañada La válvula dañada	Llevar al servicio. Reemplazar

11. EQUIPAMIENTO DEL APARTO, OBSERVACIONES

FINALES

Complementación

Junto con el compresor el embalaje contiene:

A077020:

1. Ruedas - 2 un.; 2. Perno roscado - 2 un.; 3. Tuerca de fijación para las ruedas - 2 un.; 4. Juego de arandelas; 5. Pie de goma - 1 un.; 6. Tapa de la boca de llenado de aceite 1; 7. Filtro de aire - 1 un.

A077030/A077060:

1. Ruedas - 2 un.; 2. Perno roscado - 2 un.; 3. Tuerca de fijación para las ruedas - 2 un.; 4. Juego de arandelas; 5. Pie de goma - 2 un.; 6. Tuerca de fijación para el pie - 2 un.; 7. Tapa de la boca de llenado de aceite 1; 8. Filtro de aire - 2 un.

Observaciones finales

Cuando se realice el pedido de repuestos por favor mencionar el Número de Serie del aparato que se encuentra en la placa de fabricación. Por favor, describir la pieza defectuosa, indicando además la fecha aproximada de compra. Durante el periodo de garantía las reparaciones se hacen en base de las condiciones descritas en la Carta de Garantía. La pieza de reclamo, por favor entregarla al servicio en el lugar donde se la compro (el vendedor está obligado a recibir la pieza de reclamo), o enviarla al Servicio Central DEDRA - EXIM. Pedimos adjuntar la Carta de Garantía emitida por el Importador. Sin este documento el arreglo será tratado como el servicio fuera de garantía. Después del periodo de garantía los arreglos se realizan en el Servicio Central. El producto dañado hay que enviarlo al Servicio (el costo de envío cubre el usuario).

12. INSTRUCCIONES DE USO DEL DEPÓSITO DE PRESIÓN DEL COMPRESOR

Datos técnicos

A0777020:

Tipo de Tanques 24FL
La presión máxima de servicio PS 8 bar
La temperatura máxima de trabajo Tmax 90°C
La temperatura mínima de trabajo, Tmin -10°C
Capacidad, V 24 L
Número de fábrica, L/N se encuentra en la placa del fabricante
Año de fabricación se encuentra en la placa del fabricante

A0777030:

Tipo de Tanques 50FL
La presión máxima de servicio PS 8 bar
La temperatura máxima de trabajo Tmax 90°C
La temperatura mínima de trabajo, Tmin -10°C
Capacidad, V 24 L
Número de fábrica, L/N se encuentra en la placa del fabricante
Año de fabricación se encuentra en la placa del fabricante

A0777060:

Tipo de Tanques 50VFL
La presión máxima de servicio PS 8 bar
La temperatura máxima de trabajo Tmax 90°C
La temperatura mínima de trabajo, Tmin -10°C
Capacidad, V 50 L
Número de fábrica, L/N se encuentra en la placa del fabricante
Año de fabricación se encuentra en la placa del fabricante

Aplicación

El depósito C-50/8A está diseñado para ser usado solo con el compresor A077020. El depósito C-50FL está diseñado para ser usado solo con el compresor A077030 El depósito C-50VFL está diseñado para ser usado exclusivamente como el elemento con el compresor A077030 Al mismo tiempo, está prohibido utilizar el depósito para fines no especificados en este Manual de instrucciones y, en particular, su desmontaje y cualquier uso por separado.

Mantenimiento

Limpiar diariamente el depósito del agua de condensación. Para la limpieza del depósito de los restos de agua sirve la válvula de purga presentada en la fig. 8. Después de vaciar el depósito del aire y dejando en el la presión de aprox. 0,5 bar hay que desenroscar la cabeza del tornillo de la válvula de la fig. 8. Girando en sentido antihorario, abrir lentamente la válvula para liberar aire y los restos de agua. Después de limpiarlo del agua hay que cerrar la válvula de purga. Nunca desenroscar con la llave un tornillo hexagonal de la válvula que se encuentra encima del estampado

Instalación

El depósito forma parte integral con el compresor No requiere ningún trabajo de instalación.

Placa del fabricante

La placa del fabricante está colocada sobre la tapa por debajo del tubo de conexión.

13. INDICE DE LAS PARTES PARA EL DIBUJO DEL ENSAMBLE

A077020 / 30

No.	Nombre de la pieza ES
1	Tapa del filtro
2	Cartucho del filtro
3	Codo
4	Carcasa del filtro
5	Tubo de bombeo
6	Tornillo M4x10
7	Ventilador
8	Anillo protector
9	Aguja M5
10	Arandela elástica
11	Conjunto de presostato
12	Pieza en T
13	Tubo de retorno
14	Tornillo M5x14
15	Cubierta de plástico del motor
16	Pie de goma
17	Tuerca M8
18	Junta de la válvula de purga
19	Tornillo de la válvula de purga
20	Perno roscado
21	Rueda móvil
22	Arandela elástica
23	Arandela plana
24	Tuerca M10
25	Depósito
26	Tornillo M6x10
27	Junta del indicador del nivel de aceite
28	Visor del nivel de aceite
29	Biela
30	Protección elástica del perno
31	Pistón
32	Casquillo del cilindro
33	Estaca de metal
34	Chapita de la válvula de aspiración
35	Arandela de la válvula
36	Placa de la válvula
37	Chapita de la válvula de bombeo
38	Perfil
39	Arandela elástica
40	Tornillo M4x8
41	Junta de papel
42	Tapa del cabezal
43	Tornillo M8
44	Perno del pistón
45	Junta de papel
46	Tuerca M8
47	Tornillo M6x16
48	Tapa del aceite con O-Ring
49	Junta de aceite
50	Tornillo M8x22
51	Arandela elástica
52	Condensador 35 mF
53	Rotor
54	Rodamiento
55	Estátor
56	Arandela elástica
57	Cubierta del motor
58	Arandela especial
59	Pieza en T con el regulador
60	Tapa del cuerpo compresores
61	Cigüeñal
62	Carcasa del compresor
63	Tornillo M8x25
64	Anillo sellador
65	Rodamiento
66	Equipo motriz set
67	Interruptor
70	Conjunto de presostato
71	Filtro de aire kit
90	Acople rápido
91	Manómetro
92	Válvula de seguridad

A077060

No.	Nombre de la pieza ES
1	Tornillo M6x10
2	Tapa del cabezal
3	Junta de papel
4	Placa de válvula
5	Arandela de la válvula
6	Chapita de la válvula de aspiración
7	Pin

8	Casquillo del cilindro
9	Junta de papel del cilindro
10	Anillo del pistón
11	Anillo del aceite del pistón
12	Pistón
13	Perno del pistón
14	Protección elástica del pasador
15	Biela
16	Junta de la tapa del aceite
17	Tapa de la carcasa del compresor
18	Tornillo M5x16
19	Junta del visor
20	Visor del nivel de aceite
21	Tornillo M6x10
22	O-Ring
23	Tornillo
24	Cigüeñal
25	Carcasa del compresor
26	Tornillo M6x40
27	Anillo sellador
28	Rodamiento
29	Condensador CBB60 65µF
30	Tuerca M8
31	Condensador CD60 200µF
32	Rejilla
33	Tornillo M8x25
34	Codo
35	Tubo de conexión
36	Codo
37	Filtro de aire
38	Estátor
39	Rotor
40	Rodamiento
41	Arandela elástica
42	Interruptor interno del condensador parte 1
43	Interruptor interno del condensador parte 2
44	Tapa del motor
45	Cubierta del motor
46	Tornillo M5x30
47	Ventilador
48	Anillo protector
49	Carcasa externa del compresor
50	Tornillo
51	Tubo que conecta el compresor con el cilindro
52	Tuerca M8
53	Tubo de retorno
54	Tornillo M8x25
55	Pieza en T
56	Perno roscado
57	Casquillo del pasador
58	Rueda
59	Tapón
60	Tuerca M10
61	Arandela del pasador
62	Tapón de desagote
63	Tornillo M8x25
64	Pie de goma
65	Tuerca M8
66	Tuerca del presostato
67	Presostato (interruptor de presión)
68	Válvula de seguridad
69	Acople rápido
70	Manómetro
71	Interruptor
72	Cable de alimentación con la clavija
73	Empuñadura de goma
94	Grupo motriz kit
96	Tapón de la boca de llenado de aceite
97	Interruptor de sobrecarga

14. INFORMACIÓN PARA LOS USUARIOS SOBRE LA RETIRADA DE EQUIPOS ELÉCTRICOS Y ELECTRÓNICOS

(referente a los hogares)



El símbolo presentado en los productos o en la documentación adjuntada a ellos informa que los equipos eléctricos o electrónicos sin funcionar no se pueden tirar junto con otros residuos. El procedimiento adecuado en caso de que sea necesario neutralizarlos, usar nuevamente o recuperar sus subconjuntos, consiste en entregar el equipo a un punto de recogida especializado, donde será recogido gratuitamente. Las autoridades locales prestan información sobre la localización de los puntos de recogida de los equipos desgastados, p.ej. en sus páginas web. Un desecho adecuado del equipo permite mantener los recursos valiosos y evitar un impacto negativo en la salud y el medio ambiente, que puede correr peligro por un tratamiento inadecuado de los residuos. Un desecho

incorrecto de los residuos está sujeto a penalizaciones previstas por las correspondientes disposiciones locales.

Usuarios de los países de la Unión Europea

En caso de que sea necesario desechar los equipos eléctricos o electrónicos, rogamos contacten con el punto de venta más cercano o con el proveedor que les prestará más información.

Desecho de equipos en los países fuera de la Unión Europea

Tal símbolo concierne sólo a los países de la Unión Europea. En caso de que sea necesario desechar el presente producto, rogamos contacten con las autoridades locales o con el vendedor para obtener información sobre el procedimiento adecuado.

Traducción del manual de instrucciones original

RO

1. Poze și scheme a părților componente
 2. Regulamentele detaliate de securitate în muncă
 3. Destinația dispozitivului
 4. Restricții privind utilizarea
 5. Date tehnice
 6. Pregătirea de lucru
 7. Pornirea dispozitivului
 8. Punerea în funcțiune a dispozitivului
 9. Verificări și reglaje curente
 10. . Înlăturarea defecțiunilor prin mijloace proprii
 - 11 Instrucțiuni suplimentare de utilizare a dispozitivului, observații finale.
 12. Manualul de utilizare a rezervorului de presiune al compresorului.
 13. Schema și tabelul părților componente
 14. Informația pentru utilizatori privind eliminarea utilajelor uzate
- Declarație de conformitate-document separat

Condiții generale de securitate – broșura anexată la aparat

ATENȚIE În timpul funcționării dispozitivului este întotdeauna obligatorie respectarea normelor generale de protecție a muncii, pentru evitarea unui incendiu sau a electrocutării provocată de curentul electric sau a accidentelor cu urmări în rănirea ori apariția de leziuni mecanice. Înainte de punerea în funcțiune a dispozitivului, vă rugăm să citiți Manualul de utilizare. Vă rugăm să păstrați Manualul de utilizare și instrucțiunile privind respectarea normelor de protecție a muncii și Declarația de conformitate. Respectarea cu strictețe a indicațiilor și a recomandărilor cuprinse în Manualul de utilizare, va contribui la extinderea duratei de utilizare a dispozitivului.

ATENȚIE În timpul lucrărilor, respectați cu strictețe indicațiile cuprinse în instrucțiunile normelor de protecție a muncii. Instrucțiunile normelor de protecție a muncii sunt atașate la dispozitiv ca document separat și trebuie păstrat. Dacă transmiteți dispozitivul altei persoane, vă rugăm să-i oferiți și manualul de utilizare, instrucțiunile de siguranță și declarația de conformitate. Firma Dedra-Exim nu își asumă responsabilitatea pentru eventuale accidente apărute ca urmare a nerespectării indicațiilor referitoare la normele de protecție a muncii. Citiți cu atenție toate instrucțiunile de siguranță și instrucțiunile din Manualul de utilizare. Nerespectarea avertismentelor și instrucțiunilor poate cauza electrocutare sau șoc de curent electric, incendiu și / sau vătămări grave. Păstrați toate documentele și instrucțiunile care însoțesc dispozitivul, în special măsurile de siguranță și declarația de conformitate pentru a le putea consulta în caz de nevoie.

2. REGULAMENLE DETALIALE DE SECURITATE ÎN MUNCĂ

Avertizare la munca cu compresorul:

- În timpul lucrului să nu încărcăți aparatul – respectați timpul și modurile de funcționare indicate.
- Unele elemente ale compresorului, în special tubul de refulare a aerului precum și capul motorului se încălzesc în timpul funcționării până la temperaturi semnificative. Trebuie să evitați apropierea la aceste zone deoarece poate produce arsuri. Nu demontați apărătoarele de securitate.
- Absolut este interzis utilizarea aparatului pentru compresarea altor gaze în afară de aer. Nu instalați aparatul în atmosfera potențial explozivă sau în apropierea materialelor inflamabile.
- Aerul comprimat are o energie semnificativă, nu direcționați jetul aerului comprimat spre oameni sau animale.

- Trebuie să aveți o deosebită grijă când utilizați dispozitivelor de pulverizare a produselor inflamabile (vopsele, lacuri etc.). Aerul comprimat nu poate fi utilizat pentru scopuri alimentare, medicinal, i la servicii medicale, și pentru umplerea buteliilor pentru scufundători.
- Este interzis oricare modificare a aparatului și/sau rezervorului. Nu interveniți asupra construcției acestuia. Nu sudați. Nu lipiți. Evitați slăbirea racordurilor care sunt sub presiune. Nu reglați supapa de siguranță.
- În special există următoarele
- Contactul cu tubul de refulare a aerului spre rezervor – (arsuri)
- Deteriorarea vederii în cazul utilizării compresorului în încăperi murdare pline de praf fără folosirea ochelariilor de protecție.
- Deteriorarea auzului în cazul neutilizării echipamentelor de protecție auditivă sau utilizării unui echipament neadecvat.
- Dăunător efect al pulberilor în cauza muncii în încăperi închise cu o instalație de evacuare care funcționează impropriu.
- Leziuni corporale produse prin lovirea cu tubul de aer comprimat, defect ros.

3. DESTINAȚIA DISPOZITIVULUI

Se permite utilizarea aparatului în lucrări de renovare-construcții, ateliere de reparații în lucrări de amatori, respectând condițiile de utilizare și condițiile de lucru permise, conținute în manualul de utilizare.

Compresorul cu ulei este conceput pentru a genera aer comprimat și împreună cu alte accesorii adecvate (vezi capitolul Recomandate accesorii) poate fi utilizat pentru lucrări simple legate cu suflarea aerului (curățare), spălare, pomparea roților, vopsirea etc.

4. RESTRICȚII PRIVIND UTILIZAREA

Compresoarele cu ulei vor fi utilizate în conformitate cu „Condițiile admisibile de lucru”. Recomandate de PANSAM accesorii care se pot conecta la compresoare sunt descrise în punctul Recomandate accesorii. Compresorul este destinat pentru hobby și uz casnic.

Neautorizate modificări în construcția mecanică și electrică, orice alte modificări, utilizare în alte scopuri decât cele descrise în manualul de utilizare vor fi considerate ca fiind ilegale și cauzează pierdere imediată a Drepturilor la Garanție și Declarației de Conformitate.

Condiții admise de funcționare	
Funcționare ocazională S2 15 min	
Aparatul poate fi utilizat numai în spații curate, uscate, bine aerisite și în încăperi închise cu sistem de ventilație eficient.	
Protejați-l împotriva umidității și înghețării.	
Intervalul de temperaturi de muncă (5 ÷ 40)°C	

5. DATE TEHNICE

Modelul	A077020	A077030	A077060	A077070
Motor electric	inducție în fază unică			
Tensiunea de lucru	230V, 50Hz			
Puterea nominală a motorului	1500W	2300W		
Numărul de cilindri	1	2		
Viteza de rotație a motorului	2850 obr/min			
Presiunea maximă de refulare	8 bar			
Volumul rezervorului de aer	24 l	50 l	100 l	
Greutatea	27 kg	30,5 kg	43 kg	55 kg
Emisia zgomotului				
Nivelul de putere a zgomotului LWA	96,2 dB (A)	93 dB (A)	91,2 dB (A)	91,2
Nivelul de presiune a zgomotului LPA	76,2 dB (A)	74 dB (A)	71,2 dB (A)	71,2
Incertitudinea măsurii Kpa/Kwa	97			
Protecția împotriva accesului direct	3 dB (A)			

6. PREGĂTIREA DE LUCRU

După despachetare compresor de ulei necesită minoare lucrări de pregătire.

Montarea roților și picioarelor de cauciuc: (fig. 1)

Montați roțile care sunt o parte integrală a echipamentului aparatului. Șuruburile (axele) roților după montarea cu bridele fabricate de pe rezervor strângeți puternic cu piulițe. În ambalaj se află piciorul de cauciuc care se va fixa în orificiul bridei sub rezervor.

Montajul filtrului de aer: (fig. 2 și 2a)

Uitându-se la compresor din partea mânerului, pe partea stângă a carcasei unități de acționare vedeți un orificiu destinat pentru montarea filtrului de aer. Înșurubați filtrul de aer (cutia neagră rotundă) în acest orificiu.

Montarea dopului de alimentare cu ulei (fig. 3 și 3a)

Uitându-se la compresor din partea de spate, pe carcasa unități de acționare asupra indicatorului nivelului de ulei vedeți obturatorul. Trebuie să-l îndepărtați și în locul acestuia să montați dopul de alimentare cu ulei, care este o parte din echipamentul compresorului. Apăsăți dopul în orificiu.

ATENȚIE PRIN VIZOR VERIFICAȚI NIVELUL ULEIULUI (FIG. 4).

Nivelul uleiului trebuie să depășească centrul punctului roșu al vizorului.

Se referă la A077020 și A077030

Înainte de conectarea aparatului asigurați-vă dacă tensiunea de alimentare corespunde valorii indicate pe plăcuța de identificare
Instalația de alimentare al aparatului va fi executată dintr-un cablu din cupru de o secțiune minimă de 1,5 mm 2 va fi tras de la siguranța de o valoare de 16A și va îndeplini cerințele de siguranță la utilizare. Instalația electrică va fi executată de un electrician autorizat. În cazul utilizării prelungitoarelor trebuie să fiți atenți ca secțiunea firului să nu fie mai mică de 1,5 mm2. Cordonul electric trebuie amplasat astfel încât să nu fie expus la tăieturi. Nu utilizați prelungitoare deteriorate. Verificați periodic starea tehnică al cordonului de alimentare. Nu trageți de cordonul de alimentare..

Se referă la A077060

Înainte de a porni aparatul verificați dacă protecția la supraîncărcare este apăsată. Înainte de a conecta unealta la o sursă de alimentare, asigurați-vă dacă tensiunea de alimentare corespunde cu valorile de pe plăcuța cu date tehnice. Instalația de alimentare al aparatului va fi executată dintr-un cablu din cupru de o secțiune minimă de 2,5 mm 2 va fi tras de la siguranța de o valoare de 16A și va îndeplini cerințele de siguranță la utilizare. Instalația electrică va fi executată de un electrician autorizat. În cazul utilizării prelungitoarelor trebuie să fiți atenți ca secțiunea firului să nu fie mai mică de 2,5 mm2. Cordonul electric trebuie amplasat astfel încât să nu fie expus la tăieturi. Nu utilizați prelungitoare deteriorate. Verificați periodic starea tehnică al cordonului de alimentare. Nu trageți de cordonul de alimentare. Verificați periodic starea tehnică a cordonului. Nu trageți de cordon când doriți să scoateți unealta din priză.

7. PORNIREA DISPOZITIVULUI

Pe carcasa unității de comutator și presostat, deasupra teului cu două manometre este situat butonul întrerupătorului compresorului (ciuperca roșie-vezi desenul nr 5). Ridicarea acestuia spre sus pricinuieste transmiterea tensiunii și pornirea unității de acționare a compresorului. Unitatea de acționare începe să presează aer în rezervor prin furtunul de umplere și supapa de retur. Presostatul este reglat în fabrică la o valoare de 8 bari. Când se ajunge la o presiune maximă presostatul oprește transmiterea tensiunii iar unitatea de acționare a compresorului nu presează aer în rezervor. După atingerea presiunii de 8 bari și oprirea tensiunii, prin furtunul conectat cu contactorul are loc evacuarea rezidurilor de aer din capul și furtunul de umplere. La consumul de aer (lucru cu accesorii) și totodată la scăderea aerului din rezervor până la valoarea minimă de presiune reglată în fabrică (circa 5,5 bari), presostatul din nou conectează tensiunea și unitatea compresorului începe să presează aerul în rezervor. Ciclul de comprimare începe din nou. Principiul de funcționare descris mai sus se referă la situația când butonul de pornire este tot tipul ridicat asta înseamnă în poziția PORNIT (sau marcată cu I ori ON). Operatorul poate să întrerupă ciclul de comprimare în fiecare moment indiferent de presiunea în rezervor (de asemenea când nu se atinge maximum reglat de 8 bari). Pentru a întrerupe funcționarea ajunge de a se apăsa butonul în jos OPRIT (sau marcat cu O ori OFF) – vezi desenul număr 5). Pentru siguranța utilizatorului, dacă presostatul nu va porni, compresorul este echipat în supapa de siguranță (supapa cu inel, pe partea teului cu manometru - vezi desenul număr 6 poziția D).

ATENȚIE NU ÎNCERCAȚI SĂ REGLAȚI PRESOSTATUL ȘI SĂ SCHIMBAȚI REGLĂRILE DIN FABRICĂ!

8. PUNEREA ÎN FUNCȚIUNE A DISPOZITIVULUI

Verificați nivelul de ulei în unitatea de acționare a compresorului înainte de a începe lucru. Pentru asta servește vizorul situat pe carcasa unității de acționare a compresorului. Nivelul de ulei trebuie să fie mai înalt decât punctul central roșu al vizorului (fig. 4)

Nivelul prea scăzut al uleiului mărește frecarea în unitatea de acționare a compresorului și poate duce la deteriorarea acestuia. Nivelul prea ridicat al uleiului poate pricinui pătrunderea uleiului în unitatea de comprimare a aerului și în rezervor. Amplasați stabil compresorul în locul destinat pentru lucru (Vezi Condițiile Admise de Lucru precum și Securitatea în Utilizare) și eventual desfășurați prelungitorul complet ca să nu deranjeze și să nu prezintă un pericol de împiedicare. Compresorul este echipat în două manometre (fig. 6) precum și în două ștuțuri de racordare a accesoriilor. Manometru marcat cu litera B este manometrul care indică presiunea actuală în rezervor. Conectarea sculei prin ștuțul de racordare sub acest manometru va însemna întotdeauna lucru cu un debit ridicat de aer care este asigurat de presiunea maximă a rezorului.

Manometrul marcat cu litera A este un manometru care indică presiunea setată (reglată) de operator. Intervalul de reglare a presiunii este de 0 – 8 bari. Pentru reglarea acestei presiuni servește butonul marcat cu litera C. Rotirea butonului C în sensul contrar acelor de ceasornic pricinuieste micșorarea presiunii la ieșire (ștuțul de racordare sub manometrul A), în timp ce rotirea butonului C în sensul acelor de ceasornic pricinuieste mărirea presiunii setată la ieșire. De exemplu: ajustăm cu butonul C rotind spre stânga presiunea de 2 bar pe care o citim pe manometru A. La ieșire, asta înseamnă prin ștuțul de racordare sub manometru A, întotdeauna va curge aer de o presiune de 2 bari. Trebuie să țineți minte că cu debitul complet de aer se lucrează pe o perioadă mai scurtă de timp. De a menține presiunea

setată la ieșire pe o perioadă mai lungă de timp compresorul trebuie să ajungă să umple rezervorul. Se poate întâmpla ca presiunea setată la ieșire va fi prea mare pentru a asigura funcționarea compresorului la această valoare de presiune pe o perioadă mai lungă de timp. Trebuie să întrerupeți lucru pentru ca rezervorul să se umple.

Blocarea presiunii ajustată cu butonul C are loc prin rotirea piuliței roșii de pe axul butonului și blocarea acesteia pe butonul C.

Lângă manometrul B este situată supapa de siguranță marcată cu litera D. Aceasta servește pe de o parte ca o protecție împotriva unei eventuală avarie a presostatului, în momentul depășirii în rezervor a presiunii de 8 bari, prin supapa D iese aerul, micșorând astfel presiunea în rezervor. De asemenea cu această supapă se poate repede evacua aerul din rezervor, desigur când compresorul este oprit. Ajunge dacă prindeți inelul de pe supapa D și o trageți conform cu săgeata de pe fig. 6. Aerul din rezervor va fi scăpat. După scăparea aerului din rezervor, dați drumul inelului ca arcul supapei să închidă din nou unitatea.

Ambele ștuțe de racordare sunt adaptate pentru conectarea rapidă a accesoriilor fără filet. Introduceți capătul furtunului sculei în ștuțul de racordare, până când acționează închizătorul. La montarea sculei rezervorul trebuie să fie fără aer.

Cu ajutorul compresorului și accesoriei potrivită se poate între altele executa următoarele operațiuni:

* Curățare cu aer comprimat – pistol pentru suflare cu diferite duze

* Spălare cu apă, petrol etc. - pistol de spălat

* Vopsire - pistol de pulverizare

* Pomparea roților auto – pistol pentru pompare

Accesoriile se conectează cu ajutorul furtunilor flexibile de vinil de diferite lungimi. Sculele recomandate sunt menționate în următoarea parte a manualului de utilizare.

9. OPERAȚIUNI CURENTE DE ÎNTREȚINERE

ATENȚIE OPERAȚIUNILE CURENTE DE ÎNTREȚINERE TREBUIE EFECTUATE CÂND ȘTECHERUL ESTE SCOS, AERUL DIN REZERVOR ESTE EVACUAT ȘI UNITATEA S-A RĂCIT.

Înainte de pornire trebuie de fiecare dată să controlați nivelul uleiului. După primele 100 de ore de funcționare trebuie să înlocuiți uleiul cu nou așa cum este arătat pe fig. 7. În scopul înlocuirii uleiului scoateți dopul de alimentare cu ulei (pasul 1) și cu ajutorul cheii 24 pentru A077060 sau cu ajutorul cheii 10 pentru A077020/30 deșurubați și scoateți vizorul nivelului de ulei (pasul 2). Înclinați compresorul ca uleiul să se scurge din unitate (pasul 3). Curățați din ulei locul de înșurubare a șurubului și montați-l înapoi înșurubând ușor cu cheia (pasul 4).

Turnați uleiul nou în locul de fixare a dopului de alimentare cu ulei (pasul 5). Recomandăm pentru compresorul PANSAM ulei tip - A531001 firmei PANSAM sau altul de aceeași calitate. Montați dopul de alimentare cu ulei. Schimbarea uleiului de compresor cu unul nou (în afară de primele 100 de ore de lucru) trebuie efectuat la fiecare 500 de ore de funcționare.

Procedura menționată mai sus. În unitate intră circa 250 ml de ulei.

Dacă compresorul nu a funcționat 500 de ore, iar nivelul de ulei controlat periodic prin vizor indică o stare prea scăzută, trebuie să adăugați ulei fără să-l schimbați total. Nivelul corect al uleiului este arătat pe desenul nr 4. La fiecare 120 de ore verificați funcționarea supapei de siguranță (fig nr. 6 poz. D precum și descrierea de pe pagina 6) evacuând cu ajutorul acestuia aerul din rezervor. Verificați periodic dacă filtrele de aer nu sunt murdare (fig. nr. 2). Utilizarea compresorului în încăperi murdare și prăfuite contaminează filtrul de aer ce duce la consumul excesiv al compresorului. Filtru trebuie curățat după fiecare 300 de ore. Demontați filtrul de aer (deșurubați-l). Partea cu filetul desfaceți din cuie și scoateți cartușul filtrului (burete). Curățarea cartușului filtrului efectuați cu aer comprimat sau clătiți cu apă, scurgeți și uscați, ținând minte ca să nu montați filtrul ud. Filtru uscat introduceți în carcasa filtrului și închideți-l cu ajutorul clemelor. Montați-l înapoi pe compresor. Schimbați filtrele cu cei noi în funcție de intensitatea de exploatare a compresorului și întotdeauna la fiecare schimbare a uleiului. În fiecare zi curățați compresorul din apa provenită din condensare. Curățarea rezervorului din rezidurile de apă se efectuează prin supapa de scurgere arătată la desenul nr. 8. După evacuarea aerului din rezervor lăsând presiune de circa 0,5 bar deșurubați capul cu moleta al șurubului supapei arătată la desenul 8. Rotind în sens invers acelor ceasornice dechideți încet supapa în scopul scăpării aerului și rezidurilor de apă. După curățare din apă din nou închideți supapa de scurgere. Niciodată nu deșurubați cu cheia șurubul hexagonal deasupra moletei. Păstrați compresorul curat, nu permiteți murdăria excesivă.

Verificările și lucrări de întreținere trebuie planificate și executate în conformitate cu cerințele legislative, corespunzătoare cu localizația și modul de exploatare a aparatului. Autoritățile de supraveghere pot să solicite prezentarea documentației corespunzătoare.

Recomandate accesorii

PANSAM recomandă pentru utilizare și la lucru cu compresori următoarele accesorii:

A533082 – cablul electric spirală cu cupla rapidă – lungimea 15 m.
A533081 cablul electric spirală cu cupla rapidă – lungimea 10 m.

A533080 cablul electric spirală cu cupla rapidă – lungimea 5 m.

A 533070 - pistol de lăcuit inferior

A533060 - pistol de lăcuit superior

A533050 - pistol pentru pompare cu manometru

A533040 – pistol pentru petrol (spălare)

A533031 - pistol pentru suflare lung

A533030 – pistol pentru suflare scurt

A533020 - set accesorii de 6 elemente

A533010 - set accesorii de 5 elemente

În timpul lucrului trebuie să țineți minte că cantitatea utilizată de aer depinde de tipul de accesorii folosite. Excesivă utilizare a aerului poate posibilitatea umplerii rezervorului unității de acționare va pricinui micșorarea presiunii în unitate iar valoarea acesteia va fi arătată pe manometru.

10. ÎNLĂTURAREA DEFECȚIUNILOR PRIN MIJLOACE PROPRII

PROBLEMA	CAUZE POSIBILE	REMEDII
Unitatea de acționare nu funcționează	Cablul de alimentare nu este bine conectat sau este deteriorat. În priză lipsa tensiunii de la rețea Întrerupătorul deteriorat	Apăsați mai adânc ștecherul în priză de curent, verificați cablul de alimentare. Verificați tensiunea în priză precum și verificați dacă nu a acționat siguranța Înlocuiți comutatorul cu unul nou.
Unitatea de acționare lucrează neregulat, se supraîncălzește	Nivelul de ulei prea mic Pistolul gripat în cămașa de cilindru	Completați uleiul de compresie Trimiteți generatorul la reparat
Compresorul zgomotos, cade în vibrații	Părțile de contact sunt slăbite Nivelul de ulei prea mic	Verificați apărătoarele – strângeți, verificați dacă compresorul este așezat stabil – corectați-l Completați uleiul de compresie
Presiunea în unitate nu crește, îngreunată curgere a aerului	Filtru de aer murdar Scurgere la conectare Unitatea de acționare lucrează încet Pistolul deteriorat, inelele uzate Garnitura de etanșare crăpată	Curățați filtru de aer Verificați conectarea cu accesorii Completați uleiul, verificați tensiunea Trimiteți generatorul la reparat Schimbați
Prea mare consum de ulei, schimbări ale nivelului de ulei	Inelele pistonului uzate Condensarea în baia de ulei Garnitura de etanșare deteriorată	Înlocuiți Curățați, schimbați uleiul Schimbați
Lipsa reglării presiunii la ieșire	Deteriorată membrana presostatului Supapa deteriorată	Trimiteți generatorul la reparat Înlocuiți

11. COMPLETAREA DISPOZITIVULUI, OBSERVAȚII FINALE

Completarea

Ambalajul conține în afară de compresor:

A077020:

1. Roți de deplasare - buc. 2; 2. Bolț cu filet pentru fixarea roților – buc. 2; 3. Piulița pentru fixarea roților - buc. 2; 4. Set de șaibe; 5. Picior de cauciuc - buc. 1; 6. Dop de alimentare cu ulei - buc. 1; 7. Filtru de aer - buc. 1

A077030/A077060:

1. Roți de deplasare - buc. 2; 2. Bolț cu filet pentru fixarea roților – buc. 2; 3. Piulița pentru fixarea roților - buc. 2; 4. Set de șaibe; 5. Picior de cauciuc - buc. 2; 6. Piulița pentru fixarea roților - buc. 2; 7. Dop de alimentare cu ulei - buc. 1; 8. Filtru de aer - buc. 2

Observații finale

La comanda pieselor de schimb vă rugăm să ne furnizați numărul de LOT indicat pe plăcuța cu date tehnice. Vă rugăm să descrieți elementul deteriorat indicând termenul orientativ de cumpărare a aparatului.

Vă rugăm să descrieți elementul deteriorat indicând termenul orientativ de cumpărare a aparatului. Vă rugăm să aduceți produsul reclamat pentru a fi reparat la locul de achiziționare (vânzătorul este obligat să primească produsul reclamat), sau să-l trimită la Service-ul Central DEDRA-EXIM. Vă rugăm să atașați certificatul de garanție eliberat de importeur. Fără acest document reparația va fi tratată ca după garanție. După perioada de garanție reparațiile efectuează Service-ul Central. Produsul deteriorat trebuie să-l trimită la Service (costurile de transport acoperă utilizatorul)

12. MANUALUL DE UTILIZARE A REZERVORULUI DE PRESIUNE A COMPRESORULUI

Date tehnice

A077020:

Modelul rezervorului	24FL
Presiunea maximă de lucru, PS	8 bar
Temperatura maximă de lucru, Tmax	90°C
Temperatura minimă de lucru, Tmin	-10°C
Capacitatea, V	24 L
Număr de fabrică, L/N	pe plăcuța de identificare a rezervorului
Anul de fabricație a	pe plăcuța de identificare rezervorului

A077030:

Modelul rezervorului	50FL
Presiunea maximă de lucru, PS	8 bar
Temperatura maximă de lucru, Tmax	90°C
Temperatura minimă de lucru, Tmin	-10°C
Capacitatea, V	50 L
Număr de fabrică, L/N	pe plăcuța de identificare a rezervorului
Anul de fabricație a	pe plăcuța de identificare rezervorului

A077060:

Modelul rezervorului	50VFL
Presiunea maximă de lucru, PS	8 bar
Temperatura maximă de lucru, Tmax	90°C
Temperatura minimă de lucru, Tmin	-10°C
Capacitatea, V	50 L
Număr de fabrică, L/N	pe plăcuța de identificare a rezervorului
Anul de fabricație a	pe plăcuța de identificare rezervorului

Utilizare

Rezervorul C-50/8A este destinat pentru utilizare inclusiv cu compresorul A077020. Rezervorul 50FL este destinat pentru utilizare inclusiv cu compresorul A077030. Rezervorul 50VFL este destinat pentru utilizare numai și inclusiv ca element cu compresorul A077060. Totodată este interzis utilizarea rezervorului în scopuri prevăzute în prezentul manual de utilizare, în special demontarea acestuia și oricare utilizare separată.

Întreținere

În fiecare zi curățați compresorul din apa provenită din condensare. Curățarea rezervorului din rezidurile de apă se efectuează prin supapa de scurgere arătată la desenul nr. 8. După evacuarea aerului din rezervor lăsând presiune de circa 0,5 bar deșurubați capul cu moleta al șurubului supapei arătată la desenul 8. Rotind în sens invers acelor ceasornice deschideți încet supapa în scopul evacuării aerului și rezidurilor de apă. După curățarea din apă din nou închideți supapa de scurgere. Niciodată nu deșurubați cu cheia șurubul hexagonal deasupra moletei.

Instalarea

Rezervorul este o partă integrală a compresorului. Nu necesită nicio operație de instalare.

Plăcuța cu datele de identificare ale fabricantului

Plăcuța de identitate a rezervorului este situată pe capacul ștuțului principal de racordare.

13. SCHEMA ȘI TABELUL PĂRȚILOR COMPONENTE

A077020 / 30

Număr	Denumirea componentei RO
1	Capacul filtrului
2	Cartușul filtrului
3	Cot
4	Carcasa filtrului
5	Furtun refluxare
6	Șurub M4x10
7	Ventilator
8	Inel de siguranță
9	Cui M5
10	Șaibă arcuitoare
11	Unitatea prestostatorului
12	Teu
13	Furtun de retur
14	Șurub M5x14
15	Apărătoarea de plastic al motorului
16	Piciorul de cauciuc
17	Piuliță M8
18	Garnitură de etanșare a supapei de scurgere
19	Șurubul supapei de scurgere
20	Bolț filetat
21	Roată
22	Șaibă arcuitoare
23	Șaibă plană
24	Piuliță M10
25	Rezervor
26	Șurub M6x10
27	Garnitură de etanșare a vizorului
28	Vizorul nivelului de ulei
29	Bielă
30	Protecție arcuitoare a bolțului
31	Piston
32	Cămașa cilindrului
33	Știft din metal

34	Plăcuța supapei de aspirare
35	Șaiba supapei
36	Placa supapei
37	Plăcuța supapei de refulare
38	Profil
39	Șaibă arcuitoare
40	Șurub M4x8
41	Garnitură de etanșare din hârtie
42	Capacul capului
43	Șurub M8
44	Bolțul pistonului
45	Garnitură de etanșare din hârtie
46	Piuliță M8
47	Șurub M6x16
48	Dop ptr. ulei cu O - ring
49	Garnitură de etanșare de ulei
50	Șurub M8x22
51	Șaibă arcuitoare
52	Condensator 35 mF
53	Rotor
54	Lagăr
55	Stator
56	Șaibă arcuitoare apcială
57	Capacul motorului
58	Șaibă specială
59	Teu cu regulator
60	Capacul carcasei compresorului
61	Arbore cotit
62	Carcasa compresorului
63	Șurub M8x25
64	Inel de siguranță
65	Rulment
66	Unitatea de acționare set
67	Comutator
70	Carcasa presostatului
71	Filtru de aer set
90	Cuplaj rapid
91	Manometru
92	Supapa de siguranță

A077060

Număr	Denumirea componentei RO
1	Șurub M6x55
2	Capacul capului
3	Garnitură de etanșare de hârtie
4	Placa supapei
5	Șaiba supapei
6	Plăcuța supapei de aspirație
7	Pin
8	Câmașa cilindrului
9	Garnitură de etanșare de hârtie a cilindrului
10	Inelul pistonului
11	Inele ptr. ulei a pistonului
12	Piston
13	Bolțul pistonului
14	Protecție arcuitoare a arcului
15	Bielă
16	Garnitură de etanșare a capacului de ulei
17	Capacul carcasei compresorului
18	Șurub M5x16
19	Garnitură de etanșare a vizorului
20	Vizorul nivelului de ulei
21	Șurub M6x10
22	O-ring
23	Șurub
24	Arbore cotit
25	Carcasa compresorului
26	Șurub M6x40
27	Inel de siguranță
28	Rulment
29	Condensator CBB60 65μF
30	Piuliță M8
31	Condensator CD60 200μF
32	Mască de acoperire
33	Șurub M8x25
34	Cot
35	Tubul de conectare
36	Cot
37	Filtru de aer
38	Stator
39	Rotor
40	Rulment
41	Șaibă arcuitoare
42	Întreupătorul central al condensatorului partea 1
43	Întreupătorul central al condensatorului partea 2
44	Apărătoarea motorului
45	Capacul motorului
46	Șurub M5x30

47	Ventilator
48	Inel de siguranță
49	Carcasa exterioară a compresorului
50	Șurub
51	Tubul de conectare a compresorului cu butelia
52	Piuliță M8
53	Furtun de retur
54	Șurub M8x25
55	Teu
56	Bolț filet
57	Mufa bolțului
58	Roată
59	Dop
60	Piuliță M10
61	Șaiba bolțului
62	Dop evacuare
63	Șurub M8x25
64	Piciorul de cauciuc
65	Piuliță M8
66	Piuliță presostatului
67	Presostat
68	Supapa de siguranță
69	Cuplaj rapid
70	Manometru
71	Comutator
72	Cordon de alimentare cu ștecher
73	Mânerul de cauciuc
94	Unitatea de acționare set
96	Dopul de alimentare cu ulei
97	Întreupător de suprasarcină

14. INFORMAȚIA PENTRU UTILIZATORI PRIVIND ELIMINAREA UTILAJELOR UZATE

(se referă la gospodăria de casă)



Simbolul prezentat, aplicat pe produse sau în documentația anexată, vă informează că acest tip de produse electrice sau electronice, care s-au defectat, nu trebuie aruncat la gunoi împreună cu deșeurile obișnuite. Procedura corectă în caz de utilizare, reciclare sau

recuperare a subsansamblelor constă în predarea dispozitivului la centrul specializat de colectare, unde va fi recepționat gratuit. Informațiile despre locuri de colectare a utilajelor uzate, vor fi furnizate de autoritățile locale de ex. pe site-urile web acestora.

Utilizarea corectă a dispozitivului va permite păstrarea unor elemente valoroase și evitarea unui impact negativ asupra sănătății și mediului, care pot fi periclitate din cauza procedurilor necorespunzătoare de eliminarea deșeurilor.

Utilizatorii din țările membre Uniunii Europene

Dacă doriți să scăpați de dispozitive electrice sau electronice, vă rugăm să contactați cel mai apropiat centru de vânzare sau furnizorul, pentru informații suplimentare.

Eliminarea deșeurilor în țările din afara Uniunii Europene

Acest simbol se referă numai la țările membre ale Uniunii Europene. Dacă doriți să eliminați produsul respectiv, vă rugăm să contactați autoritățile locale sau vânzătorul pentru a obține informațiile despre modul corect de procedură.

Traducerea instrucțiunii originale

NL

1. Foto's en tekeningen
2. Bijzondere veiligheidsregels
3. Bestemming van het toestel
4. Beperking van het gebruik
5. Technische gegevens
6. Op bedrijf voorbereiden
7. Het toestel aanzetten
8. Gebruik van het toestel
9. Lopende handelingen
10. De storingen zelfstandig verwijderen
11. Voltooiing van het toestel, slotopmerkingen
12. Gebruiksaanwijzing van de de druktank van de compressor
13. Overzicht van de onderdelen voor de assemblagetekening
14. Informaties voor de gebruikers over het verwijderen van elektrische en elektronische apparaten.

Conformiteitsverklaring afzonderlijk document

Algemene veiligheidsregels –de brochure meegeleverd met het apparaat.

LET OP Het wordt aanbevolen om tijdens het bedrijf met het toestel altijd de belangrijkste veiligheidsregels op te volgen om het uitbreken van de brand, elektrische schok of mechanische letsels te vermijden. Vooral het toestel te

gebruiken gelieve de inhoud van de Gebruiksaanwijzing te lezen.

De Gebruiksaanwijzing, arbeidsveiligheidsvoorschriften en de Conformiteitsverklaring bewaren. Door de aanwijzingen en aanbevelingen van de Gebruiksaanwijzing strikt op te volgen wordt de duurzaamheid van uw toestel verlengd.

LET OP Tijdens bedrijf dienen de aanwijzingen opgenomen in de arbeidsveiligheidsvoorschriften absoluut te worden opgevolgd. De arbeidsveiligheidsvoorschriften worden bij het toestel bijgesloten als een afzonderlijke brochure en dienen te worden bewaard. Indien het toestel aan een andere persoon wordt overgedragen dient deze ook de Gebruiksaanwijzing, de arbeidsveiligheidsvoorschriften en de Conformiteitsverklaring te ontvangen. De firma Dedra-Exim is niet aansprakelijk voor ongelukken ontstaan door het niet opvolgen van de aanwijzingen voor arbeidsveiligheid. Alle veiligheidsinstructies en de Gebruiksaanwijzing nauwkeurig lezen. Het niet opvolgen van de waarschuwingen en instructies kan leiden tot elektrische schok, brand en/of ernstige letsels. Alle gebruiksaanwijzingen, veiligheidsinstructies en de Conformiteitsverklaring voor de toekomst bewaren

2. BIJZONDERE VEILIGHEIDREGELS

Waarschuwingen bij werk met de compressor:

- Tijdens het bedrijf het toestel niet overbelasten - de opgegeven tijden en werkmodi naleven.
- Enkele elementen van de compressor en met name luchtdrukleiding en motorkop worden tijdens het bedrijf tot aanzienlijke temperaturen opgewarmd. Vermijd het naderen aan de voornoemde werkzones, het kan leiden tot brandwonden. Demonteer de afschermingsdeksel niet.
- Het is absoluut niet toegestaan het toestel voor de compressie van andere gassen dan lucht te gebruiken. Het toestel niet in een explosiegevaarlijke omgeving of in de buurt van brandbare materialen installeren. Perslucht is gekenmerkt door veel energie, de straal van samengeperste lucht niet naar mensen en dieren richten.
- Tijdens het gebruik van het toestel voor het spuiten van brandbare producten (verven, lakken, enz.) wees bijzonder voorzichtig. Perslucht mag niet als levensmiddel, voor gezondheids- en behandelingsdoelen en om duikflessen in te vullen worden gebruikt.
- Enige aanpassingen van het toestel/het reservoir zijn niet toegestaan. De constructie niet aanpassen. Niet lassen. Niet lijmen. De verbindstukken onder druk niet losdraaien. **De veiligheidsklep niet afstellen.**
- De vaakst voorkomende risicofactoren:**
- Contact met de luchtdrukleiding naar het reservoir- (brandwonden)
- Oogschade bij gebruik van de compressor in vuile, stoffige omgevingen zonder beschermende brillen.
- Gehoorschade wanneer gehoorbeschermers of oneigenlijke gehoorbeschermers worden gebruikt.
- Schadelijke effecten van stof bij werk in afgesloten ruimte met slecht werkende ventilatie installatie.
- Letsel door het stoten van defecte, versleten draad met perslucht.

3. BESTEMMING VAN HET TOESTEL

Het is toegestaan het toestel te gebruiken bij renovatie- en bouwwerkzaamheden, in de reparatiewerkplaatsen, bij amateurwerk met tegelijk inachtneming van de gebruiksvoorwaarden en de toegestane arbeidsomstandigheden zoals in de gebruiksaanwijzing bepaald. De compressor is bestemd voor de perslucht opwekking en kan na toepassing van gepast toebehoren (zie hoofdstuk Aangeraden toebehoren) gebruikt worden bij simpele doorblaaswerkzaamheden (reiniging), wassen, pompen, schilderen, e.d.

4. BEPERKING VAN HET GEBRUIK

De compressoren mogen uitsluitend worden gebruikt in overeenstemming met de hieronder omschreven "Toegelaten werkomstandigheden." Het door PANSAM aanbevolen gereedschap voor werk met de compressoren wordt in hoofdstuk "Aangeraden toebehoren" omschreven. De compressor is bestemd voor klusjesmannen en voor huishoudelijk gebruik. Zelfstandige wijzigingen in de mechanische en elektrische constructie, alle aanpassingen en handelingen die niet in de Gebruiksaanwijzing worden omschreven worden beschouwd als onrechtmatig en leiden tot onmiddellijk verlies van de Garantierchten en de Conformiteitsverklaring vervalt. Het oneigenlijk gebruik of gebruik niet volgens de Gebruiksaanwijzing veroorzaakt onmiddellijk verlies van de Garantierchten en de en laat de Conformiteitsverklaring vervallen.

TOEGELATEN BEDRIJFSVOORWAARDEN
Tijdelijk werk S2 15 min.

De machine wordt enkel gebruikt op schone, droge en goed geventileerde plaatsen en in de gesloten ruimtes met goedwerkende ventilatie.
Werktemperatuurbereik (5 + 40)°C

5. TECHNISCHE GEGEVENS

Model	A077020	A077030	A077060	A077070
Elektromotor	enkelfasige inductie			
Bedrijfsspanning	230V, 50Hz			
Nominaal motorvermogen	1500W	2300W		
Aantal cilinders	1	2		
Motortoerental	2850 obr/min			
Maximale persdruk	8 bar			
De capaciteit van de luchtank	24 l	50 l		100 l
Gewicht	27 kg	30,5 kg	43 kg	55 kg
Geluidsemissie				
Geluidsniveau LWA	96,2 dB (A)	93 dB (A)	91,2 dB (A)	91,2
Geluidsdruk niveau LPA	76,2 dB (A)	74 dB (A)	71,2 dB (A)	71,2
Meetonzekeerheid Kpa/Kwa	97			
Bescherming tegen direct toegang	3 dB (A)			

6. OP BEDRIJF VOORBEREIDEN

De compressor moet na het uitpakken nog worden voorbereid.

Montage van de wielen en rubberen voetje: (afb. 1)

Installeer de loopwielen die het integrale deel van de machine vormen. Schroeven (assen) van de wielen met de op fabriek voorbereide steunen op de tank moeten met de moeren worden vastgedraaid. In de verpakking bevindt zich ook een rubberen voetje dat in een opening van de steun aan de tankonderkant moet worden geplaatst.

Installatie met de luchtfilter: (afb. 2 en 2a)

Kijkend op de compressor van de handvat-zijde, bevindt zich links op de behuizing van het aandrijvingsstelsel een opening voor de installatie van een luchtfilter. De luchtfilter (ronde zwarte doos) moet in deze opening worden ingedraaid.

Installatie van de olieuldop: (afb. 3 en 3a)

Kijkend op de compressor van de achterzijde bevindt zich op de behuizing van het aandrijvingsstelsel onder de meter van oliepeil een plug. Deze moet worden verwijderd en op die plek moet een olieuldop worden gemonteerd, die ook deel uitmaakt van de compressorapparatuur. Druk de dop in de opening.

LET OP CONTROLEER HET OLEIPEIL OP DE METER (afb. 4).

Het oliepeil moet hoger zijn dan het centrale rode punt van het kijkglas.

Toepasbaar op A077020 en A077030

Voordat de machine aan de voedingsbron wordt aangesloten controleren of de netspanning met de spanning op het typeplaatje overeenkomt.

De voedingsinstallatie van de machine moet zijn gemaakt van een koperdraad met een minimumdoorsnede van minimaal 1,5 millimeter, uitgevoerd van een 16 A zekering en moet voldoen aan de veiligheidsvoorschriften. De installatie moet worden uitgevoerd door een gekwalificeerde elektricien. Bij gebruik van verlengsnoeren controleren of de doorsnede van de ader niet kleiner is dan 1,5 vierkante mm. Leg het netsnoer zo dat het tijdens gebruik niet doorgesneden kan worden. Gebruik geen beschadigde verlengsnoeren. De technische toestand van de voedingskabel periodiek controleren. Trek de voedingskabel niet.

Heeft betrekking op A077060

Controleer of de beveiliging tegen overbelasting is ingedrukt voordat de machine wordt aangesloten.

Voordat de machine aan de voedingsbron wordt aangesloten controleren of de netspanning met de spanning op het typeplaatje overeenkomt.

De voedingsinstallatie van de machine moet zijn gemaakt van een koperdraad met een minimumdoorsnede van minimaal 2,5 vierkante millimeter, uitgevoerd van een 16 A zekering met vertraagde werking en moet voldoen aan de veiligheidsvoorschriften. De installatie moet worden uitgevoerd door een gekwalificeerde elektricien. Bij gebruik van verlengsnoeren controleren of de doorsnede van de ader niet kleiner dan 1,5 vierkante mm is. Leg het netsnoer zo dat het tijdens gebruik niet doorgesneden kan worden. Gebruik geen beschadigde verlengsnoeren.

De technische toestand van de voedingskabel periodiek controleren. Trek de voedingskabel niet.

7. HET TOESTEL AANZETTEN

Op de behuizing van het schakelaarsysteem en de drukschakelaar, boven het T-stuk met twee manometers bevindt zich een compressorschakelaar (rode paddestoelknop - zie afb. nr. 5). Het omhoog trekken ervan veroorzaakt dat het aandrijvingsstelsel wordt gevoed en geactiveerd. Het aandrijvingsstelsel pompt de lucht in de tank via een inleiding en terugslagklep. De drukschakelaar wordt op fabriek op een drukwaarde van 8 bar ingesteld. Wanneer deze drukwaarde door de compressor wordt bereikt (maximale druk), onderbreekt de drukschakelaar de spanningstoevoer en de compressoraandrijving stopt met het pompen van de lucht in de tank. Nadat 8 bar wordt bereikt en als de spanning is

losgekoppeld, worden via een leiding aangesloten op de contactor de as en invulleiding van de luchtresten leeggemaakt.

Bij aanzuigen van de lucht (werk met toebehoren) en dus bij het leegmaken van de tank naar het op de fabriek ingestelde minimum (ca. 5,5 bar) wordt de drukschakelaar weer ingeschakeld en begint de compressor eenheid lucht in de tank te drukken. De compressiecyclus begint opnieuw.

De hierboven omschreven werking is van toepassing wanneer de AAN-knop in de AAN-positie staat (of aangeduid door I of AAN). De gebruiker kan uiteraard de compressiecyclus op elk moment onderbreken ongeacht de druk in de tank (zelfs als deze het ingestelde maximum van 8 bar niet bereikt). Om de werking te stoppen, moet de aan/uit-knop in de UIT stand worden ingedrukt (of gemarkeerd met O of UIT) - zie afbeelding 5).

Voor de veiligheid van de gebruiker, indien de drukschakelaar niet zou werken, is de compressor voorzien van een veiligheidsklep (klep met een cirkel aan de rechterkant van de manometer-T-stuk, zie afb. 6, pos. D).

LET OP STEL NOOIT DE DRUKSCHAKELAAR AF EN VERANDER NOOIT ZIJN FABRIEKINSTELLINGEN!

8. GEBRUIK VAN HET TOESTEL

Controleer vóór het begin van de werkzaamheden het oliepeil in de compressoraandrijving. Gebruik hiervoor het kijkglas in de behuizing van het aandrijfsysteem. Het oliepeil moet hoger zijn dan het centrale rode punt van het kijkglas (afb. 4).

Te lage olie verhoogt de wrijving in de compressoraandrijving en kan tot schade leiden. Te hoog olieniveau kan tot olie lekkage in het persluchtsysteem en in de tank leiden. Plaats de compressor op een stabiele werkplaats (zie Toegelaten werkomstandigheden en Veiligheid bij gebruik) en rol eventueel de verlengsnoer zo uit dat het niet hindert en geen struikelgevaar oplevert. De compressor is uitgerust met twee manometers (afb. 6) en twee aansluitstukken. De manometer gemarkeerd met B wijst op de actuele druk in de tank. De koppeling van het toebehoren aan het aansluitstuk onder die manometer betekent altijd werking met volledige luchtstroom die zorgt voor maximale druk in de tank.

De manometer gemarkeerd met A wijst op de nominale druk (instelbaar) door de gebruiker. Drukgebied is tussen 0-8 bar. Voor de afstelling van deze druk is de draaiknop gemarkeerd met C bestemd. Door het draaien met C draaiknop tegen de klok in wordt de druk op uitlaat (aansluitstuk onder de A manometer) verlaagd en door het draaien van de knop met de klok mee wordt de ingestelde druk verhoogd. Bij voorbeeld: stel de C knop af door deze naar links te draaien met een drukwaarde van 2 bar en lees het van de A manometer af. Op de uitlaat d.w.z. op het aansluitstuk onder A manometer zal de lucht met een druk van 2 bar stromen. Neem in acht dat het werk met volledige luchtstroom is enkel voor korte duur mogelijk. Hoe lager de druk op de uitgang (d.i. ingezogen) hoe langer de effectieve werktijd. De compressor moet blijven de tank te vullen om de ingestelde druk op de uitgang te houden. Het kan gebeuren dat de ingestelde druk op de uitgang te hoog is om lang werk van de compressor met deze druk te verzekeren. Het werk moet worden gestopt dat de tank wordt gevuld.

Het vergrendelen van de met C knop ingestelde druk gebeurt door de rode moer in de as van de knop te draaien en deze op de C knop te vergrendelen. Naast de B manometer bevindt zich een veiligheidsklep gemarkeerd met D. Zijn functie is ten eerste de beveiliging tegen eventuele storing van de drukschakelaar en bij overschrijding van de druk in de tank van 8 bar laat de klep D de lucht door en hiermee wordt de druk in de tank vermindert. Met de klep kan ook de tank van de lucht worden leeggemaakt, alles bij aangesloten compressor. Houd het wielje bij de D klep en trek in de pijlrichting zoals op de afb. 6. De lucht wordt van de tank verwijderd. Na het leegmaken van de tank het wielje loslaten en toelaten dat de klepveer het systeem opnieuw sluit.

Beide aansluitstukken zijn geschikt voor snelle koppeling van het gereedschap, zonder schroefdraad. Druk het uiteinde van de gereedschapsleiding in het aansluitstuk zodat het klikt. Elk gereedschap wordt aangesloten bij van de lucht leeggemaakte tank.

Met de compressor en toegepast apparatuur kunnen volgende operaties worden uitgevoerd:

* Reinigen met perslucht - blaaspistool met verschillende mondstukken

* Wassen met water, olie, enz. - waspistool

* Verfspuiten - spuitpistool

* Pompen van autobanden - pomppistool

Voor het aansluiten van apparatuur worden elastische slangen met verschillende lengte gebruikt. Aanbevolen apparatuur wordt in het verdere deel van de gebruiksaanwijzing omschreven.

9. LOPENDE ONDERHOUDSHANDELINGEN

LET OP De lopende bedieningshandelingen dienen te worden verricht bij losgekoppelde stekker, van de lucht leeggemaakte tank en na afkoelen van het aandrijvingsstelsel.

Controleer voor elk werk het oliepeil.

Vervang na eerste 100 werkuur de olie zoals op de afb. 7. Verwijder de olievuldop om olie te vervangen (stap 1) en met de sleutel 24 voor A077060 en met de sleutel 10 voor A077020/30 draai en verwijder het kijkglas van het oliepeil (stap 2). Kantel de compressor zodat de olie van het systeem aftapt (stap 3). Reinig van de olieresten op de plek waar de

schroef wordt losgedraaid en monteer opnieuw door deze met een sleutel vast te draaien (stap 4).

Giet een nieuwe olie daar waar olievuldop wordt geïnstalleerd (stap 5). Bij de compressor PANSAM wordt het aangeraden bij de compressoren olie type – A531001 van de firma PANSAM of een andere van dezelfde kwaliteit te gebruiken. Installeer de olievuldop. De compressorolie wordt elke 500 werkuur vervangen (behalve eerste 100 werkuur). Volgens de procedure hieronder. Het systeem bevat ongeveer 250 ml olie. Indien de compressor geen 500 uur heeft gewerkt en het oliepeil regelmatig gecontroleerd via het kijkglas op te lage stand wijst, giet dan de olie zonder deze volledig te vervangen. Het juiste oliepeil is op de afb. 4 weergegeven. Controleer elke 120 werkuur de werking van de veiligheidsklep (Afb. b, pos. D en beschrijving op de pag. 6) door ermee de lucht van de tank af te voeren. Controleer regelmatig de luchtfilters op de verontreiniging (afb. nr. 2) Gebruik van de compressor in de stoffige en verontreinigde ruimtes vervuult de luchtfilter en leidt tot overmatige slijtage van de compressor. Reinig de filter telkens na 300 werkuur. Demonteer de luchtfilter. Verwijder het gedeelte met de schroefdraad van de klemmen en neem de filterinzet (spons). De reiniging bij voorkeur met een perslucht uitvoeren of met water spoelen, drogen en erop letten dat de natte niet mag worden geïnstalleerd. Plaats een droge op de filterbehuizing en sluit met de klemmen. Installeer opnieuw op de compressor. Vervang de filters met de nieuwe afhankelijk van de gebruikintensiteit van de compressor en bij elke vervanging van de olie. Reinig de tank elke dag van het condenswater. Voor reiniging van de waterrestanten is de afvoerklep bestemd, weergegeven op de afb. 8. Na het van de lucht leegmaken van de tank en het behouden van de druk van ca. 0,5 bar moet de moerkop van de klep worden losgedraaid, zoals op de afb. 8 weergegeven. Door tegen de klok in te draaien, open langzaam de klep om lucht en waterresten af te tappen. Na de reiniging van het water moet de aftapklep opnieuw worden dichtgedraaid. Draai nooit met de sleutel de inbusbout van het ventiel boven de ribbel. Houd de compressor netjes, laat geen verontreiniging toe.

Onverhoud en reparaties moeten worden gepland en uitgevoerd in overeenstemming met de regelgeving afhankelijk van de locatie en gebruik van het apparaat. De toezichthoudende autoriteiten kunnen de juiste documentatie vereisen.

Aangeraden toebehoren:

Door PANSAM worden voor gebruik en voor werk met compressoren volgende toebehoren aanbevolen:

A533082 - spiraal flexibele slang met snelkoppeling - lengte 15 m.

A533081 - spiraal flexibele slang met snelkoppeling – lengte 10 m.

A533080 - spiraal flexibele slang met snelkoppeling – lengte 5 m.

A 533070 - lakpistool onderaan

A533060 - lakpistool bovenaan

A533050 - pomppistool met manometer

A533040 - smeerpistolen (reinigingspistolen)

A533031 - blaaspistool lang

A533030 - blaaspistool kort

A533020 - 6-delige volledige set van toebehoren

A533010 - 5-delige volledige set van toebehoren

Houd er rekening mee dat tijdens het werk de hoeveelheid verbruikte lucht afhankelijk van het type gereedschap is. Overmatig verbruik van lucht, meer dan de mogelijkheid van het aandrijvingsstelsel om de tank te vullen, veroorzaakt de daling van de druk in het systeem en zijn waarde verschrompt op het manometer.

10. DE STORINGEN ZELFSTANDIG VERWIJDEREN

PROBLEEM	OORZAAK	Oplossing
Aandrijfsysteem werkt niet	De voedingskabel is verkeerd aangesloten of beschadigd. Geen spanning in het stopcontact Schakelaar beschadigd	De stekker dieper in het contact drukken, de voedingskabel controleren. Controleer de spanning in het stopcontact, controleer de werking van de zekering 'Vervang de schakelaar'
Aandrijfsysteem werkt ongelijkmatig, oververhit	Te laag oliepeil Versleten zuiger in de cilinderbuis	Compressorolie invullen De zaagmachine voor reparatie opsturen
Compressor produceert geluid, trillingen	Te losse aansluitingsstukken Te laag oliepeil	Afdekkappen controleren - vastdraaien, controleer dat de compressor stabiel is geplaatst - corrigeer Compressorolie invullen
De druk in het systeem neemt niet	Luchtfilter vervuult Lekkage in de koppeling	Luchtfilter reinigen

toe, de luchtstroom is verhinderd	Aandrijfsysteem werkt traag Zuiger beschadigd, ringen versleten Afdichting gebarsten	Controleer de koppeling van het gereedschap Vul de olie, controleer de spanning De zaagmachine voor reparatie opsturen Vervang
Te veel oliegebruik, verandering van oliepeil	Slijtage van zuigerveren Condensatie in het oliecarter Afdichting beschadigd	Vervang Reinig, vervang de olie Vervang
Geen drukafstelling op uitgang	Membraan van de koppeling beschadigd Klep beschadigd	De zaagmachine voor reparatie opsturen Vervang

11. VOLTOOIING VAN HET TOESTEL, SLOTPMERKINGEN

De voltooiing:

De verpakking met de compressor bevat:

A077020:

1. Wielen - stuk 2; 2. Schroefbout van de wieleninstallatie - stuk 2;
3. Bevestigingsmoer van de wielen - stuk 2; 4. Sluitrings set; 5. Rubberen voet - stuk 1; 6. Olievuldop - stuk 1; 7. LuchtfILTER - stuk 1

A077030/A077060:

1. Wielen - stuk 2; 2. Schroefbout van de wieleninstallatie - stuk 2;
3. Bevestigingsmoer van de wielen - stuk 2; 4. Sluitrings set;
5. Rubberen voet – stuk 2; 6. Bevestigingsmoer van de wielen - stuk 2;
7. Olievuldop - stuk 1; 8. LuchtfILTER – stuk 2

Slotopmerkingen

Bij bestelling van de onderdelen gelieve het nummer van de PARTIJ op het typeplaatje opgeven. Gelieve het beschadigde onderdeel beschrijven en de indicatieve termijn van de aankoop van het apparaat opgeven.

In de garantietermijn worden de reparaties onder de condities als opgegeven in de Garantiekaart uitgevoerd. Het defecte product voor de reparatie naar de aankooppunt inleveren (de verkoper is verplicht om het product te aanvaarden) of naar de Servicedienst van DEDRA-EXIM.

Gelieve de door Importeur opgestelde Garantiekaart meeleveren. Zonder dit document wordt de reparatie beschouwd als buiten de garantietermijn. Na afgelopen garantietermijn wordt de reparatie door Centraal Servicedienst uitgevoerd. Het defecte product wordt naar het Service gestuurd (vervoerkosten op rekening van de gebruiker)

12. GEBRUIKSAANWIJZING - DE DRUKTANK VAN DE COMPRESSOR

Technische gegevens

A077020:

Type van de tank	24FL
Maximale werkdruk, PS	8 bar
Maximale werktemperatuur, Tmax	90°C
Minimale werktemperatuur, Tmin	-10°C
Inhoud, V	24 L
Fabrieksnummer, L/N	op het typeplaatje van de tank
Productiejaar	op het typeplaatje van de tank

A077030:

Type van de tank	50FL
Maximale werkdruk, PS	8 bar
Maximale werktemperatuur, Tmax	90°C
Minimale werktemperatuur, Tmin	-10°C
Inhoud, V	50 L
Fabrieksnummer, L/N	op het typeplaatje van de tank
Productiejaar	op het typeplaatje van de tank

A077060:

Type van de tank	50VFL
Maximale werkdruk, PS	8 bar
Maximale werktemperatuur, Tmax	90°C
Minimale werktemperatuur, Tmin	-10°C
Inhoud, V	50 L
Fabrieksnummer, L/N	op het typeplaatje van de tank
Productiejaar	op het typeplaatje van de tank

Toepassing

De tank C-50/8A is ontworpen voor gebruik met de compressor A077020. De tank 50FL is ontworpen voor gebruik met de compressor A077030. De tank 50VFL is ontworpen voor gebruik met de compressor A077060. Het is verboden de tank voor werkzaamheden te gebruiken waarvoor ze niet bedoeld is en niet in gebruiksaanwijzing omschreven en met name te demonteren en apart te gebruiken.

Onderhoud

Reinig de tank elke dag van het condenswater. Voor reiniging van de waterrestanten is de afvoerklep bestemd, weergegeven op de afb. 8. Na het van de lucht leegmaken van de tank en het behouden van de druk van

ca. 0,5 bar moet de moerkop van de klep worden losgedraaid, zoals op de afb. 8 weergegeven. Door tegen de klok in te draaien, open langzaam de klep om lucht en waterresten af te tappen. Na de reiniging van het water moet de aftapklep opnieuw worden dichtgedraaid. Draai nooit met de sleutel de inbusbout van het ventiel boven de ribbel.

Installatie

De tank vormt een integraal deel van de compressor. Het vereist geen installatiewerkzaamheden.

Typeplaat

Het typeplaatje van de tank bevindt zich in het deksel onder het aansluitstuk.

13. OVERZICHT VAN DE ONDERDELEN VOOR DE ASSEMBLAGETEKENING

A077020 / 30

Nummer	Naam van het onderdeel NL
1	Filterdeksel
2	Filterinzet
3	Elleboog
4	Filterbehuizing
5	Zuigslang
6	Schroef M4x10
7	Ventilator
8	Borgring
9	Pen M5
10	Veerring
11	Drukschakelaarsysteem
12	T-stuk
51	Retourleiding
14	Schroef M5x14
15	Kunststof afschermkap van de motor
16	Rubberen voet
17	Moer M8
18	Afdichting van de aftapklep
19	Schroef van de aftapklep
20	Schroefbout
21	Rijwiel
22	Veerring
23	Vlakke ring
24	Moer M10
25	Tank
26	Schroef M6x10
27	Afdichting van het kijkglas
28	Kijkglas van het oliepeil
29	Drijfstaaf
30	Veerbescherming van de bout
31	Zuiger
32	Cilinderhuls
33	Metalen pen
34	Plaat van de zuigklep
35	Onderring van de klep
36	Plaat van de klep
37	Plaat van de zuigklep
38	Verbindstuk
39	Veerring
40	Schroef M4x8
41	Papieren pakking
42	Kopdeksel
43	Schroef M8
44	Bout van de zuiger
45	Papieren pakking
46	Moer M8
47	Schroef M6x16
48	Oliekop met O-ring
49	Olieafdichting
50	Moer M8x22
51	Veerring
52	Condensator 35 mF
53	Rotor
54	Lager
55	Stator
56	Speciale veerring
57	Motordeksel
58	Speciale onderring
59	T-stuk met de regelaar
60	Deksel van de compressorbehuizing
61	Krukas
62	Behuizing van de compressor
63	Moer M8x25
64	Afdichtingsring
65	Lager
66	Aandrijfsysteem set
67	Schakelaar
70	Behuizing drukschakelaar
71	LuchtfILTER set
90	Snelkoppeling
91	Manometer

92	Veiligheidsklep
----	-----------------

A077060

Nummer	Naam van het onderdeel NL
1	Schroef M6x55
2	Kopdeksel
3	Papieren pakking
4	Plaat van de klep
5	Ondering van de klep
6	Plaat van de zuigklep
7	Pin
8	Cilinderhuls
9	Papieren afdichting van de cilinder
10	Zuigerring
11	Olie zuigerring
12	Zuiger
13	Bout van de zuiger
14	Veerbescherming van de bout
15	Drijfstang
16	Afdichting van de oliedeksel
17	Deksel van de compressorbehuizing
18	Schroef M5x16
19	Afdichting van het kijkglas
20	Kijkglas van het oliepeil
21	Schroef M6x10
22	O-ring
23	Schroef
24	Drijfstang
25	Behuizing van de compressor
26	Schroef M6x40
27	Afdichtingsring
28	Lager
29	Condensator CBB60 65µF
30	Moer M8
31	Condensator CD60 200µF
32	Afdekkap
33	Moer m8x25
34	Elleboog
35	Verbindingspijp
36	Elleboog
37	LuchtfILTER
38	Stator
39	Rotor
40	Lager
41	Veerring
42	Centrifugaalschakelaar van de condensator deel1
43	Centrifugaalschakelaar van de condensator deel2
44	Motorlap
45	Motordeksel
46	Schroef M5x30
47	Ventilator
48	Borgring
49	Buitenbehuizing van de compressor
50	Schroef
51	Pijp die de compressor met de fles verbindt
52	Moer M8
53	Retourleiding
54	Moer M8x25
55	T-stuk
56	Schroefbout
57	Bouthuls
58	Rijwiel
59	Dop
60	Moer M10
61	Sluitring van de bout
62	Aftapplug
63	Moer M8x25
64	Rubberen voet
65	Moer M8
66	Moer van de drukschakelaar
67	Drukschakelaar
68	Veiligheidsklep
69	Snelkoppeling
70	Manometer
71	Schakelaar
72	Netsnoer met stekker
73	Rubberen handgreep
94	Aandrijfsysteem set
96	Olievuldop
97	Schakelaar tegen overbelasting

14. INFORMATIES VOOR DE GEBRUIKERS OVER HET VERWIJDEREN VAN ELEKTRISCHE EN ELEKTRONISCHE APPARATEN.

(betreft particuliere huishoudens)



Het symbool op het product of in de gevoegde documenten betekent dat de defecte elektrische en elektronische producten niet bij het huishoudelijk afval mogen worden weggegooid. De correcte behandeling tijdens de verwijdering, hergebruik of recycling van de componenten berust op het leveren van het product bij de aangewezen inzamelingspunt, waar het gratis worden aangenomen. Informatie over de locatie van de inzamelingspunt van verbruikte apparatuur worden door de lokale overheden bv. op hun websites gepubliceerd.

Het correcte verwijderen van het apparaat maakt mogelijk dat de waardevolle onderdelen worden bespaard en de negatieve effecten op de gezondheid en het milieu worden vermeden, dat door een onjuiste verwerking van afval zou kunnen worden bedreigd.

Het niet correcte verwijderen van het afval veroorzaakt de oplegging van boetes als in de relevante nationale wetgeving voorzien.

Gebuykers in de Europese Unie

Bij verwijderen van elektrische en elektronische apparaten neem contact op met een nabij gelegen verkooppunt of een leverancier voor aanvullende informatie.

De verwijdering van het afval buiten de Europese Unie

Dit symbool heeft uitsluitend betrekking op de Europese Unie. Bij het verwijderen van dit product neem contact met lokale overheden of de verkoper voor aanvullende informatie hoe verder te handelen.

Vertaling van de originele handleiding

DE

1. Bilder und Zeichnungen
2. Ausführliche Regelungen zur Arbeitssicherheit
3. Bestimmung des Gerätes
4. Benutzungsbeschränkungen
5. Technische Daten
6. Vorbereitung zur Arbeit
7. Einschalten des Gerätes
8. Verwendungsbestimmungen
9. Laufende Bedienungstätigkeiten
10. Selbständige Fehlerbeseitigung
11. Komplettierung des Gerätes, Schlussbemerkungen
12. Bedienungsanleitung für den Druckbehälter des Kompressors
13. Teileverzeichnis für die Zusammenstellungszeichnung
14. Nutzerinformationen über die Abgabe von gebrauchten elektro- und elektronik-altgeräten

Übereinstimmungsbescheinigung – gesondertes Dokument

Arbeitssicherheit – eine dem Gerät beigelegte Broschüre

ACHTUNG Beim Gebrauch sind immer zum Schutz gegen elektrischen Schlag, Verletzungs- und Brandgefahr grundsätzliche Sicherheitsmaßnahmen zu beachten. Die Bedienungsanleitung ist vor der ersten Inbetriebnahme sorgfältig und vollständig zu lesen. Bewahren Sie bitte die Bedienungsanleitung, Sicherheitshinweise und Konformitätserklärung sorgfältig auf. Äußerst strenge Beachtung der darin enthaltenen Sicherheitshinweise und Anweisungen wird sich positiv auf die Verlängerung der Lebensdauer Ihrer Fliesenschneidemaschine auswirken.

ACHTUNG Während der Arbeit sind unbedingt die Sicherheitshinweise zu beachten. Die Sicherheitshinweise sind dem Gerät als gesonderte Broschüre beigelegt und sie ist sorgfältig aufzubewahren. Bei Übergabe des Gerätes an weitere Nutzer sind auch die Bedienungsanleitung, die Sicherheitshinweise und die Konformitätserklärung mitzugeben. Die Firma Dedra Exim haftet nicht für Unfälle, zu denen es infolge der Nichtbeachtung der Sicherheitsmaßnahmen kommt. Alle Sicherheitshinweise und die Bedienungsanleitung sind sorgfältig zu lesen. Die Nichtbeachtung der Warnungen und der Anleitung kann einen elektrischen Schlag, Brand und/oder andere ernsthafte Verletzungen zu Folge haben. Alle Bedienungsanleitungen, Sicherheitshinweise und die Übereinstimmungserklärung für zukünftige Bedürfnisse sind aufzubewahren.

2. AUSFÜHRLICHE REGELUNGEN ZUR ARBEITSSICHERHEIT

Warnungen bezüglich der Arbeit mit dem Kompressor:

- Während der Arbeit ist das Gerät nicht zu überlasten. Also halten Sie sich an die angegebenen Arbeitszeiten und Betriebsarten.
- Manche Bestandteile des Kompressors, vor allem die Luftdruckleitung sowie der Motorkopf, erreichen während des Betriebes sehr hohe Temperaturen. Es ist also zu vermeiden, sich den genannten Zonen zu

näheren, denn dadurch kann es zu Verbrennungen kommen. Die Sicherheitsabdeckungen sind nicht abzubauen.

- Das Gerät darf nie für die Kompression von anderen Gasen als die Luft benutzt werden. Das Gerät ist weder in potentiell explosionsfähiger Atmosphäre noch in der Nähe von leichtbrennbaren Stoffen zu installieren. Druckluft hat beträchtliche Energie, den Druckluftstrahl nie in Richtung von Menschen und Tieren richten.
- Bei Benutzung des Gerätes zum Versprühen von leichtbrennbaren Produkten (Farben, Lacken u.ä.) ist besondere Vorsicht geboten. Die Druckluft darf nicht für Lebensmittelzwecke, im
- Gesundheitswesen und für Heilzwecke sowie zum Auffüllen von Taucherflaschen benutzt werden.
- Jegliche Modifikationen des Gerätes und/oder des Behälters sind untersagt. Greifen Sie nie in die Konstruktion des Gerätes ein, schweißen Sie oder verleimen Sie es auch nie. Vermeiden
- Sie das Abschrauben von Verbindern, die unter Druck stehen. Regulieren Sie das Sicherheitsventil nicht
- Insbesondere gibt es folgende Risikoarten:**
- Berührung mit der Leitung, über die die Luft in den Behälter gedrückt wird – (Verbrennungen)
- Beschädigung des Sehvermögens bei Benutzung des Kompressors in schmutzigen, verstaubten Räumlichkeiten ohne Schutzbrille.
- Beschädigung des Gehörs, wenn man keine Gehörschützer oder wenn man keine richtigen Gehörschützer benutzt.
- Gesundheitsschädliche Auswirkung von Stäuben, wenn das Gerät im geschlossenen Raum mit einer nicht richtig funktionierenden Lüftungsanlage arbeitet.
- Körperverletzungen infolge des Stoßes durch ein nicht funktionstüchtiges, durchgeschauertes Druckluftrohr,

3.BESTIMMUNG DES GERÄTES

Es ist zulässig, das Gerät bei Bau- und Renovierungsarbeiten, in Reparaturwerkstätten und bei Amateurarbeiten unter gleichzeitiger Einhaltung der Verwendungsbedingungen und zulässigen Arbeitsbedingungen, die in der Bedienungsanleitung enthalten sind, zu nutzen.

Der Ölkompressor dient zur Außenluftverdichtung und kann nach der Anwendung von entsprechendem Zubehör (s. Abschnitt Empfohlenes Zubehör) für einfachen, mit dem Durchpusten (Reinigen), Waschen, Streichen verbundenen Arbeiten u. ä. verwendet werden.

4. BENUTZUNGSBESCHRÄNKUNGEN

Die Ölkompressor können nur in Übereinstimmung mit den nachstehend angegebenen "Zulässigen Arbeitsbedingungen" verwendet werden. Die von PANSAM für die Arbeit mit den Kompressoren empfohlenen Werkzeuge wurden im Punkt Empfohlenes Zubehör beschrieben. Der Kompressor ist für Hobbybastler und Hausgebrauch bestimmt.

Alle Änderungen an der Maschine (Mechanik- oder Elektrostruktur) sowohl etwaige Modifikationen und alle in der Bedienungsanleitung nicht aufgeführten Bedientätigkeiten gelten als rechtswidrig und haben den sofortigen Verlust der Garantieansprüche zur Folge. Nichtbestimmungsgemäße Verwendung oder unsachgemäßer Einsatz der Maschine haben ebenfalls den sofortigen Verlust der Garantieansprüche zur Folge.

ZULÄSSIGE BETRIEBSPARAMETER

S2 Kurzbetrieb Betriebsdauer 15 Min

Die Maschine kann nur an sauberen, trockenen, gut gelüfteten Standorten sowie in geschlossenen Räumlichkeiten mit funktionstüchtigem Lüftungssystem verwendet werden.

Gegen Feuchtigkeit und Frost schützen.

Umfang der Arbeitstemperaturen (5 ÷ 40)°C

5.TECHNISCHE DATEN

Modell	A077020	A077030	A077060	A077070
Elektrischer Motor	Einphasen-Induktion			
Arbeitsspannung	230V, 50Hz			
Nennleistung des Gerätes	1500W	2300W		
Anzahl der Zylinder	1	2		
Drehzahl des Motors	2850 obr/min			
Maximaler Förderdruck	8 bar			
Fassungsvermögen des Luftbehälters	24 l	50 l	100 l	
Masse	27 kg	30,5 kg	43 kg	55 kg
Lärmemission				
Schalleistungspegel LWA	96,2 dB (A)	93 dB (A)	91,2 dB (A)	91,2
Schallleistungspegel LPA	76,2 dB (A)	74 dB (A)	71,2 dB (A)	71,2
Messunsicherheit Kpa/Kwa	97			
Schutz gegen den direkten Zugang	3 dB (A)			

6.VORBEREITUNG ZUR ARBEIT

Der Ölkompressor bedarf nach dem Herausnehmen aus der Verpackung geringfügiger Vorbereitungsarbeiten.

Montage der Fahrräder und des Gummifußes: (Zeichnung 1)

Die Fahrräder, die den integralen Bestandteil der Ausstattung der Maschine bilden, sind zu montieren. Die Fahrräderschrauben (Achsen) sind, nachdem sie mit den werkseitig am Behälter vormontierten Stützen verbunden worden sind, sind mit den Muttern festanzuziehen. In der Verpackung befindet sich ein Gummifuß, der in die Öffnung in der Stütze unten am Behälter einzusetzen ist.

Montage des Luftfilters: (Zeichnungen 2 und 2a)

Wenn man auf den Kompressor von der Griffseite hinguckt, befindet sich auf der linken Seite

des Gehäuses der Antriebseinheit oben eine Öffnung, die für die Montage des Luftfilters bestimmt ist. Der Luftfilter (eine runde schwarze Dose) ist eben in diese Öffnung einzuschrauben.

Montage des Ölfüllpfropfens: (Zeichnungen 3 und 3a)

Wenn man auf den Kompressor von hinten hinschaut, befindet sich auf dem Grundkörper der Antriebseinheit

Über der Ölstandanzeige eine Blende. Sie ist zu entfernen und an ihre Stelle ist

der Ölfüllpfropfen zu montieren, der ein Teil der Ausstattung des Kompressors ist. Den Pfropfen drücken wir in die Öffnung hinein.

ACHTUNG SDEN ÖLSTAND ÜBER DAS GUCKLOCH (Zeichnung 4) überprüfen.

Der Ölstand soll über dem zentralen roten Punkt des Guckloches sein.

Betrifft A077020 i A077030

Vor dem Anschließen der Maschine muss man sich vergewissern, ob die Speisespannung mit dem auf dem Typenschild angegebenen Wert übereinstimmt. Die Versorgungsinstallation der Maschine soll mit einer Kupferleitung mit dem minimalen Durchmesser von mindestens 1,5 Quadratmillimeter ausgeführt, von der Sicherung mit dem Wert 16A durchgeführt werden und die Anforderungen der Arbeitssicherheit erfüllen. Die Installation ist durch einen berechtigten Elektriker ausgeführt werden. Bei Verwendung von Verlängerungskabeln muss darauf geachtet werden, dass der Aderdurchmesser nicht kleiner ist als 1,5 Quadratmillimeter. Die Elektroleitung ist so zu legen, dass sie während der Arbeit nicht der Gefahr ausgesetzt ist, durchgeschnitten zu werden. Keine beschädigten Verlängerungskabel benutzen. Periodisch den technischen Zustand des Speisekabels überprüfen. Am Speisekabel nicht ziehen.

Betrifft A077060

Vor dem Anschließen der Maschine überprüfen, ob der Überlastungsschutz eingedrückt ist. Vor dem Anschließen der Maschine muss man sich vergewissern, ob die Speisespannung mit dem auf dem Typenschild angegebenen Wert übereinstimmt.

Die Versorgungsinstallation der Maschine soll mit einer Kupferleitung mit dem minimalen Durchmesser von mindestens 2,5 Quadratmillimeter ausgeführt, von der Sicherung mit dem Wert 16A durchgeführt werden und die Anforderungen der Arbeitssicherheit erfüllen. Die Installation ist durch einen berechtigten Elektriker ausgeführt werden. Bei Verwendung von Verlängerungskabeln muss darauf geachtet werden, dass der Aderdurchmesser nicht kleiner ist als 2,5 Quadratmillimeter. Die Elektroleitung ist so zu legen, dass sie während der Arbeit nicht der Gefahr ausgesetzt ist, durchgeschnitten zu werden. Keine beschädigten Verlängerungskabel benutzen. Periodisch den technischen Zustand des Speisekabels überprüfen. Am Speisekabel nicht ziehen. Periodisch den technischen Zustand des Speisekabels überprüfen. Am Speisekabel nicht ziehen.

7. EINSCHALTEN DES GERÄTES

Am Grundkörper der Einheit des Einschalters vom Druck und des Druckverbindungsstückes, über dem T-Stück mit zwei Manometern befindet sich der Druckknopf des Ausschalters vom Kompressor (roter Baser – siehe Zeichnung Nr. 5). Das Hochheben des Basers nach oben bewirkt, dass die Spannung aufgegeben und die Antriebseinheit in Gang gesetzt wird. Die Antriebseinheit beginnt, die Luft in den Behälter über die Auffüllleitung und Rückschlagventil zu fördern. Das Druckverbindungsstück ist werkseitig auf den Druckwert von 8 Bar eingestellt und justiert. In dem Augenblick, in dem dieser Druckwert erzeugt wird (maximaler Druck), unterbricht das Druckverbindungsstück die Spannung aufzugeben und die Antriebseinheit des Kompressors hört auf, die Luft in den Behälter zu fördern. Nachdem der Druck von 8 Bar erreicht worden ist und in dem Augenblick, in dem die Spannung abgeschaltet wird, wird die Luft über die an das Schütz angeschlossene Leitung aus dem Kopf und der Auffüllleitung entfernt.

Während der Luftaufnahme (Arbeit mit dem Zubehör) somit der Entleerung des Behälters bis zu dem werkseitig eingestellten Minimum (ca. 5,5 Bar), schaltet das Druckverbindungsstück noch einmal die Spannung und Kompressoreinheit beginnt, die Luft in den Behälter zu fördern. Der Zyklus der Luftverdichtung beginnt aufs Neue.

Das oben beschriebene Wirkungsprinzip bezieht sich auf eine Situation, in der der Druckknopf des Ausschalters die ganze Zeit hoch gehoben ist, d.h. in der Position EINGESCHALTET (oder in der mit I oder ON

gekennzeichneten Position) ist. Der Bediener kann selbstverständlich den Luftverdichtungsprozess in jedem Augenblick unterbrechen, unabhängig vom Druck im Behälter (auch dann, wenn er sein voreingestelltes Maximum, d.h. 8 Bar nicht erreicht). Um die Arbeit zu unterbrechen, reicht es, den Druckknopf des Einschalters nach unten in die Position AUSGESCHALTET (oder in die mit O oder OFF) einzudrücken – siehe Zeichnung Nr. 5).

Um die Sicherheit des Bedieners zu gewährleisten, sollte der Druckverbindungsstück nicht angesprochen haben, wurde der Kompressor mit dem Sicherheitsventil (ein kleines Ventil mit einem kleinen Rädchen, auf der rechten Seite des T-Stückes mit Manometern – siehe Zeichnung Nr. 6 Position D) ausgestattet.

ACHTUNG MAN DARF NIE DAS VERBINDUNGSRUCKSTÜCK REGULIEREN UND SEINE WERKSSEITIGEN EINSTELLUNGEN ÄNDERN!

8. VERWENDUNGSBESTIMMUNGEN

Vor dem Arbeitsbeginn muss man den Ölstand in der Antriebseinheit des Kompressors prüfen. Dazu dient das Guckloch, das auf dem Grundkörper der Antriebseinheit untergebracht ist. Der Ölstand soll über dem zentralen roten Punkt im Guckloch sein (Zeichnung 4).

Ein allzu niedriger Ölstand verstärkt die Reibung in der Antriebseinheit des Kompressors und kann zur Ursache seiner Beschädigung werden. Ein allzu hoher Ölstand kann zum Durchdringen des Öls in das Luftverdichtungssystem und in den Behälter führen. Den Kompressor stabil auf dem Arbeitsplatz (siehe Zulässige Arbeitsbedingungen sowie Arbeitssicherheit) aufstellen und das Verlängerungskabel so ausrollen, dass er nicht stört und dass keine Stolpergefahr entsteht. Der Kompressor ist mit zwei Manometern (Zeichnung 6) sowie mit zwei Anschlussstutzen für das Zubehör ausgestattet. Das mit dem Buchstaben B gekennzeichnete Manometer ist ein Manometer, das den aktuellen Druck im Behälter anzeigt. Der Anschluss des Zubehörs an den Anschlussstutzen unter diesem Manometer bedeutet immer Arbeit mit dem vollen Luftdurchsatz, der durch den maximalen Druck im Behälter gewährleistet wird.

Das mit dem Buchstaben A gekennzeichnete Manometer ist dasjenige Manometer, das den durch den Bediener aufgegebenen (einstellbaren) Druck anzeigt. Der Druckeinstellungsbereich liegt zwischen 0 - 8 Bar. Zur Einstellung dieses Druckes dient der mit dem Buchstaben C gekennzeichnete Drehknopf. Das Drehen mit Drehknopf C entgegen dem Zeigersinn bewirkt, dass der Druck auf dem Ausgang (Schlussstutzen unter dem Manometer A) gemindert wird. Wenn man den Drehknopf mit dem Uhrzeigersinn dreht, wird der aufgegebene Druck erhöht. Beispiel: Mit dem Drehknopf C nach links drehend, stellen wir den Druck von 2 Bar ein, indem wir ihn von dem Manometer A ablesen. Auf dem Ausgang, d.h., auf dem Anschlussstutzen unter dem Manometer A wird immer Luft mit Druck von 2 Bar herausfließen. Man darf nicht vergessen, dass die Arbeit mit dem vollen Luftdurchsatz nur von kurzer Dauer sein kann. Je kleiner der Druck am Ausgang ist (d.h. der aufgenommene Druck), desto länger ist die effektive Arbeitszeit. Der Kompressor muss schaffen, den Behälter aufzufüllen, damit der aufgegebene Luftdruck länger am Ausgang aufrechterhalten bleibt. Es kann vorkommen, dass der aufgegebene Druck am Ausgang zu groß ist, damit längere Arbeit des Kompressors mit so eingestelltem Druck gewährleistet werden kann. Die Arbeit muss unterbrochen werden, damit der Behälter aufgefüllt werden kann.

Der mit dem Drehknopf C aufgegebene Druck wird durch das Umdrehen des sich auf der Achse des Drehknopfes befindlichen roten Hütchens und durch das Blockieren dessen auf dem Drehknopf C blockiert.

Neben dem Manometer B befindet sich das kleine, mit dem Buchstaben D gekennzeichnete Sicherheitsventil D. Einerseits dient es als Sicherung gegen potentielle Havarie des Druckverbindungsstückes und in dem Augenblick, in dem Druck im Behälter 8 Bar erreicht hat, lässt das Ventil D die Luft durch und somit den Druck im Behälter mindert. Mit diesem Sicherheitsventil kann die Luft aus dem Behälter abgelassen werden, selbstverständlich beim ausgeschalteten Kompressor. Es reicht nur nach dem Rädchen am Ventil D greifen und nach dem Pfeil in der Zeichnung 6 zurückzuziehen. Die im Behälter enthaltene Luft wird entfernt. Nach der Entleerung des Behälters ist das Rädchen loszulassen und zu erlauben, dass die Ventildfeder das System erneut schließt.

Beide Anschlussstutzen sind für schnelle Befestigung des Zubehörs vorgesehen, d.h. für die Befestigung ohne Gewinde. Das Endstück der Zubehörleistung ist in den Anschlussstutzen einzudrücken, bis der Schnappverschluss anspricht. Jedes Zubehörteil wird befestigt, wenn der Behälter ohne Luft drin ist.

Mithilfe des Kompressors sowie geeigneten Zubehörs können unter anderen folgende Operationen ausgeführt werden:

- * Reinigen mit der Druckluft – eine Pistole zum Durchpusten mit verschiedenen Düsen
- * Waschen mit Wasser, Erdöl usw. - Pistole zum Waschen
- * Streichen - Sprühpistole
- * Aufpumpen der Autoräder - Pistole zum Pumpen

Zum Anschließen des Zubehörs dienen federnde Vinylleitungen mit verschiedenen Längen. Das empfohlene Zubehör wurde im weiteren Teil der Bedienungsanleitung genannt.

9. LAUFENDE BETRIEBSTÄTIGKEITEN

ACHTUNG Laufende Bedienungstätigkeiten werden im beim aus der Steckdose herausgezogenen Stecker, mit dem von der Luft entleerten Behälter sowie nach dem Abkühlen der Antriebseinheit.

Grundsätzlich vor jedem Arbeitsbeginn ist der Ölkontrollstand zu prüfen. Nach den ersten 100 Arbeitsstunden ist das Öl gegen neues auszuwechseln, was in der Zeichnung Nr. 7 gezeigt ist. Um das Öl auszuwechseln muss man den Ölleinfüllpfropfen (Schritt 1) herausziehen und mithilfe des Schlüssels 24 für A077060 oder mithilfe des Schlüssels 10 für A077020/30 abschrauben und den Ölstandanzeiger (Schritt 2) herausziehen. Den Kompressor kippen, damit das Öl ungehindert aus dem System herausfließen kann (Schritt 3). Die Stelle, wo die Schraube eingedreht wird, von Ölresten befreien und erneut montieren und dabei mit dem Schlüssel mit Gefühl (Schritt 4) anziehen. Das neue Öl, an der Stelle eingießen, wo der Einfüllpfropfen befestigt wird (Schritt 5). Für den Kompressor PANSAM empfehlen wir Öl für Kompressoren Typ – A531001 der Firma PANSAM oder ein anderes mit derselben Qualität. Den Ölleinfüllpfropfen montieren. Das Kompressoröl soll gegen ein neues (außer von ersten 100 Arbeitsstunden) jeweils alle 500 Arbeitsstunden gewechselt werden. Die Vorgehensweise wie oben beschrieben. In das System passen ca. 250 ml Öl. Wenn der Kompressor keine 500 durchgearbeitet hat, und der über das Guckloch regelmäßig geprüfte Ölstand einen allzu niedrigen Stand aufweist, ist das Öl ohne Ölwechsel zu ergänzen. Der richtige Ölstand ist in der Zeichnung Nr. 4 gezeigt. Alle 120 Arbeitsstunden ist die Wirkung des Sicherheitsventils zu prüfen (Zeichnung Nr. 6 Pos. D sowie Beschreibung auf der Seite 6) indem man seiner Hilfe Luft abgelassen wird. Regelmäßig ist der Zustand des Luftfilters (Zeichnung Nr. 2) auf Verschmutzung zu kontrollieren. Die Benutzung des Kompressors in verstaubten und schmutzigen Räumlichkeiten bewirkt, dass der Luftfilter schmutzig wird und führt direkt zu übermäßigem Verbrauch des Kompressors. Der Filter ist jedes Mal nach 300 Stunden Arbeit sauber zu machen. Der Luftfilter ist zu demontieren (er ist auszuschauben). Den Teil mit Gewinde aus den abschnallen und Filtereinlage (den Schwamm) herausnehmen. Die Filtereinlage ist am besten mit der Druckluft zu reinigen oder im Wasser auszuspülen, abzufiltrieren und abzutrocknen. Man muss stets daran denken, dass sie im nassen Zustand nicht zu montieren ist. Die trockene Einlage in das Filtergehäuse einlegen und mit Klammern anschnallen. Erneut auf dem Kompressor montieren. Die Filter sind gegen neue in Abhängigkeit von der Intensität der Arbeit mit dem Kompressor auszutauschen, und stets bei jedem Ölwechsel austauschen. Jeden Tag ist der Kompressor von dem Kondenswasser zu reinigen. Zum Entfernen von Wasserresten aus dem Behälter dient das in der Zeichnung Nr. 8 gezeigte Ablassventil. Nachdem aus dem Behälter die Luft entfernt worden ist und ein Druck von ca. 0,5 Bar hinterlassen worden ist, muss man den Ventilschraubenkopf abschrauben. Entgegen dem Uhrzeigersinn drehend, langsam das Ventil öffnen, um Luft- und Wasserreste abzulassen. Nachdem das Wasser abgelassen worden ist, ist das Ablassventil wieder zu zudrehen. Die sich über der Molette befindliche Sechskantventilschraube ist nie mit einem Schlüssel aufzudrehen. Der Kompressor ist sauber zu halten, keine allzu große Verschmutzung zu lassen.

Die Durchsichten und Wartungsarbeiten sind in Übereinstimmung mit den gesetzlichen Anforderungen zu planen und durchzuführen, entsprechend zu dem Standort und die Art und Weise des Betriebes des Gerätes. Die Behörden können die Vorlage von entsprechenden Dokumenten anfordern.

Empfohlenes Zubehör

PANSAM empfiehlt für die Anwendung und Arbeit mit den Kompressoren folgende Werkzeuge:

- A533082 - elastischer Spiralschlauch mit Schnellkupplung - Länge: 15m
- A533081 - elastischer Spiralschlauch mit Schnellkupplung - Länge: 10m
- A533080 - elastischer Spiralschlauch mit Schnellkupplung - Länge: 5m
- A 533070 – untere Lackpistole
- A533060 – obere Lackpistole
- A533050 - Pistole zum Pumpen mit Manometer
- A533040 - Pistole zum Waschen mit Erdöl
- A533031 - Pistole zum Durchpusten, lang
- A533030 - Pistole zum Durchpusten, kurz
- A533020 – Zubehörsatz, bestehend aus 6 Teilen
- A533010 – Zubehörsatz, bestehend aus 5 Elementen

Während der Arbeit darf man nicht vergessen, dass die Menge der verbrauchten Luft von der Art des verwendeten Zubehörs abhängt. Ein Übermäßiger Luftverbrauch, der größer ist als die Möglichkeit der Antriebseinheit, den Behälter zu befüllen, wird einen Druckabfall im System verursachen und der Druckwert wird auf dem Manometer abzulesen sein.

10. SELBSTÄNDIGE FEHLERBESEITIGUNG

Problem	Ursache	Lösung
Die Antriebseinheit funktioniert nicht	Netzkabel ist schlecht angeschlossen oder beschädigt	Kabelstecker in die Steckdose tiefer einstecken,

	In der Steckdose gibt es keine Netzspannung Beschädigter Ausschalter	Netzkabel überprüfen. Spannung in der Netzsteckdose überprüfen, sowie überprüfen, ob die Sicherung nicht angesprochen hat Beschädigten Schalter austauschen
Die Antriebseinheit arbeitet nicht gleichmäßig, überhitzt sich	Allzu niedriger Ölstand Festfressener Kolben in der Zylinderbuchse	Kompressoröl nachfüllen Zur Reparatur übergeben
Der Kompressor ist laut, fängt an, zu vibrieren	Anschlusssteile locker geworden Allzu niedriger Ölstand	Abdeckungen überprüfen – zudrehen, überprüfen, ob der Kompressor stabil steht – korrigieren Kompressoröl ergänzen
Der Druck im System steigt nicht, der Luftdurchfluss erschwert	Schmutziger Luftfilter Undichte Verbindung Die Antriebseinheit arbeitet langsam Beschädigter Kolben, verbrauchte Ringe Geplatze Dichtung	Luftfilter reinigen Anschluss des Zubehörs überprüfen Öl nachfüllen, Spannung überprüfen Zur Reparatur übergeben Auswechseln
Ein allzu großer Ölverbrauch, allzu große Ölstandänderungen	Verschleiß der Kolbenringe Kondensation in der Ölwanne Beschädigte Dichtung	Auswechseln Reinigen, Öl wechseln Auswechseln
Keine Druckeinstellung am Ausgang	Beschädigte Membrane des Verbindungsstückes Beschädigtes Ventil	Zur Reparatur übergeben Auswechseln

11.KOMPLETTIERUNG DES GERÄTES, SCHLUSSBEMERKUNGEN

Komplettierung;

Zusammen mit dem Kompressor enthält die Packung:

A077020:

1. Fahrräder - Stck. 2;
2. Gewindebolzen für die Befestigung der Räder – Stck. 2;
3. Befestigungsmutter für die Räder - Stck. 2;
4. Unterlagensatz; 5. Gummifuß - Stck. 1;
6. Öleinfüllpfropfen - Stck. 1;
7. Luftfilter - Stck. 1

A077030/A077060:

1. Fahrräder - Stck. 2;
2. Gewindebolzen für die Befestigung der Räder – Stck. 2;
3. Befestigungsmutter für die Räder - Stck. 2;
4. Unterlagensatz; 5. Gummifuß - Stck.2;
6. Befestigungsmutter für die Gummifuße 7. Öleinfüllpfropfen - Stck. 1;
8. Luftfilter - Stck. 1

Schlussbemerkungen

Bei Bestellung der Ersatzteile geben Sie die Nummer der PARTIE an, die auf dem Betriebsschild angebracht ist. Wir bitten, den beschädigten Teil beschreiben, indem Sie den angenäherten Einkaufstermin des Gerätes bekannt geben. Während der Garantiezeit werden Reparaturen nach den in der Garantiekarte angegebenen Grundsätzen ausgeführt. Das reklamierte Produkt übergeben Sie zwecks Reparatur am Einkaufsort (der Verkäufer ist dazu verpflichtet, das reklamierte Produkt entgegenzunehmen) oder übersenden es an den Zentralen Service von DEDRA - EXIM. Wir bitten Sie, die durch den Importeur ausgestellte Garantiekarte beizufügen. Ohne dieses Dokument wird die Reparatur wie eine Reparatur nach dem Ablauf der Garantie behandelt. Nach Ablauf der Garantiezeit wird die Reparatur durch den Zentralen Service ausgeführt. Das beschädigte Produkt ist an den Service zu schicken (die Versandkosten werden durch den Benutzer getragen).

12. BEDIENUNGSANLEITUNG FÜR DEN DRUCKBEHÄLTER DES KOMPRESSORS

Technische Daten

A077020:

Typ des Behälters 24FL
 Der höchste Arbeitsdruck, PS 8 bar
 Die höchste Arbeitstemperatur, Tmax 90°C
 Die niedrigsten Arbeitstemperatur, Tmin -10°C
 Fassungsvermögen, V 24 L
 Fabriknummer, L/N befindet sich auf dem Betriebsschild des Behälters
 Baujahr befindet sich auf dem Betriebsschild des Behälters

A077030:

Typ des Behälters 50FL
 Der höchste Arbeitsdruck, PS 8 bar
 Die höchste Arbeitstemperatur, Tmax 90°C

Die niedrigsten Arbeitstemperatur, Tmin -10°C
 Fassungsvermögen, V 50 L
 Fabriknummer, L/N befindet sich auf dem Betriebsschild des Behälters
 Baujahr befindet sich auf dem Betriebsschild des Behälters

A077060:

Typ des Behälters 50VFL
 Der höchste Arbeitsdruck, PS 8 bar
 Die höchste Arbeitstemperatur, Tmax 90°C
 Die niedrigsten Arbeitstemperatur, Tmin -10°C
 Fassungsvermögen, V 50 L
 Fabriknummer, L/N befindet sich auf dem Betriebsschild des Behälters
 Baujahr befindet sich auf dem Betriebsschild des Behälters

Verwendung

Der Behälter C-50/8A ist ausschließlich für die Benutzung mit dem Kompressor A077020 bestimmt. Der Behälter 50FL ist ausschließlich für die Benutzung mit dem Kompressor A077030 bestimmt. Der Behälter 50VFL ist ausschließlich zur Benutzung mit dem Kompressor A077060 bestimmt. Gleichzeitig wird untersagt, den Behälter für Zwecke zu benutzen, die in der vorliegenden Bedienungsanleitung nicht vorgesehen sind, und insbesondere ihn abzumontieren und auf irgendeine gesonderte Art und Weise zu verwenden.

Wartung

Jeden Tag ist aus dem Behälter das von der Kondensation stammende Wasser zu entfernen. Zum Entfernen der Wasserreste dient das in der Zeichnung Nr. 8 gezeigte Ventil. Nachdem aus dem Behälter die Luft entfernt worden ist und ein Druck von ca. 0,5 Bar hinterlassen worden ist, muss man den mit einer Molette versehene Schraubenkopf des Ventils von der Zeichnung Nr. 8 abschrauben. Entgegen dem Uhrzeigersinn drehend, langsam das Ventil öffnen, um Luft- und Wasserreste abzulassen. Nachdem das Wasser abgelassen worden ist, ist das Ablassventil wieder zu zudrehen. Die sich über der Molette befindliche Sechskantventilschraube ist nie mit einem Schlüssel aufzudrehen..

Installation

Der Behälter ist der integrale Teil des Kompressors. Er bedarf keiner Installationstätigkeiten.

Betriebsschild

Der Betriebsschild des Behälters ist auf dem Deckel unterhalb des Hauptanschlusssutzen angebracht.

13.TEILEVERZEICHNIS FÜR DIE

ZUSAMMENSTELLUNGSZEICHNUNG

A077020 / 30

Nummer	Teilbezeichnung DE
1	Filterdeckel
2	Filtereinlage
3	Bogen
4	Filtergehäuse
5	Förderleitung
6	Schraube M4x10
7	Windmühle
8	Sicherungsring
9	Stecknadel M5
10	Federunterlage
11	Einheit des Druckverbindungsstückes
12	T-Stück
13	Rücklaufleitung
14	Schraube M5x14
15	Motorabdeckung aus Kunststoff
16	Gummifuß
17	Mutter M8
18	Dichtung des Ablassventils
19	Schraube des Ablassventils
20	Gewindebolzen
21	Fahrräder
22	Federunterlage
23	Flachunterlage
24	Mutter M10
25	Behälter
26	Schraube M6x10
27	Gucklochdichtung
28	Ölstandguckloch
29	Kurbelstange
30	Federsicherung des Bolzens
31	Kolben
32	Zylinderbüchse
33	Metallstift
34	Blechlamelle des Saugventils
35	Ventilunterlage
36	Ventilplatte
37	Blechlamelle des Druckventils
38	Formstück
39	Federunterlage
40	Schraube M4x8
41	Papierunterlage

42	Kopfdeckel
43	Schraube M8
44	Kolbenbolzen
45	Papierunterlage
46	Mutter M8
47	Schraube M6x16
48	Ölpfropfen mit O - Ring
49	Öldichtung
50	Schraube M8x22
51	Federunterlage
52	Kondensator 35 mF
53	Rotor
54	Lager
55	Gestell
56	Spezielle Federunterlage
57	Motordeckel
58	spezielle Unterlage
59	T-Stück mit Regler
60	Deckel des Grundkörpers des Verdichters
61	Kurbelwelle
62	Gehäuse des Verdichters
63	Schraube M8x25
64	Dichtungsring
65	Lager
66	Antriebseinheit Set
67	Ausschalter
70	Grundkörper des Druckverbindungsstückes
71	Luftfilter Set
90	Schnellverbinder
91	Manometer
92	Sicherheitsventil

A077060

Nummer	Teilbezeichnung DE
1	Schraube M6x55
2	Kopfabdeckung
3	Papierdichtung
4	Ventilplatte
5	Ventilunterlage
6	Blechlamelle des Saugventils
7	Pin
8	Zylinderbüchse
9	Papierdichtung des Zylinders
10	Kolbenring
11	Öl Kolbenringe
12	Kolben
13	kolbenbolzen
14	Federsicherung des Bolzens
15	Kurbelstange
16	Dichtung des Öldeckels
17	Gehäusedeckel des Verdichters
18	Schraube M5x16
19	Gucklochdichtung
20	Guckloch für den Ölstand
21	Mutter M6x10
22	O-Ring
23	Schraube
24	Kurbelwelle
25	Grundkörper des Verdichters
26	Schraube M6x40
27	Dichtungsring
28	Lager
29	Kondensator CBB60 65µF
30	Mutter M8
31	Kondensator CD60 200µF
32	Abdeckrahmen
33	Schraube m8x25
34	Bogen
35	Verbindungsrohrchen
36	Bogen
37	Luftfilter
38	Gestell
39	Rotor
40	Lager
41	Federunterlage
42	Zentrifugaler Ausschalter des Kondensators T1
43	Zentrifugaler Ausschalter des Kondensators T2
44	Motordeckel
45	Motordeckel
46	Schraube M5x30
47	Windmühle
48	Sicherungsring
49	Außengehäuse des Kompressors
50	Schraube
51	Verbindungsrohr zwischen dem Verdichter und der Flasche
52	Mutter M8

53	Rücklaufleitung
54	Schraube M8x25
55	T-Stück
56	Gewindebolzen
57	Bolzenbüchse
58	Fahrrad
59	Pfropfen
60	Mutter M10
61	Bolzenunterlage
62	Ablasspfropfen
63	Mutter M8x25
64	Gummifuß
65	Mutter M8
66	Mutter des Druckverbindungsstückes
67	Druckverbindungsstück
68	Sicherheitsventil
69	Schnellverbinder
70	Manometer
71	Einschalter
72	Speiseleitung mit Stecker
73	Gummihandgriff
94	Antriebseinheit Set
96	Öleinfüllpfropfen
97	Überlastungsausschalter

14. NUTZERINFORMATIONEN ÜBER DIE ABGABE VON GEBRAUCHTEN ELEKTRO- UND ELEKTRONIK-ALTGERÄTEN



(betrifft Haushalte)

Das hier abgebildete Symbol auf Produkten oder auf der beigefügten Dokumentation informiert, dass man gebrauchte Elektro- und Elektronik-Altgeräte nicht mit dem Haushaltsmüll wegwerfen darf. Das richtige Verhalten im Falle von

Beseitigung, erneuter Benutzung oder Recycling von Unterbauelementen besteht in der Übergabe von gebrauchten Elektro- und Elektronik-Altgeräten an Fachabnahmepunkte, wo sie kostenlos abgenommen werden. Informationen über die Fachabnahmepunkte bekommen Sie bei der lokalen Behörde.

Die richtige Verwertung der Geräte erlaubt wichtige Rohstoffe zu behalten und die negative Einwirkung auf die Gesundheit und die Umwelt zu vermeiden. Die unsachgemäße Verwertung wird mit Strafen laut den entsprechenden Lokalvorschriften bestraft.

Nutzer in den EU-Ländern

Wenn Sie die Elektro- und Elektronische Geräte abgeben möchten, melden Sie sich bitte einem nächst gelegenen Verkaufspunkt oder bei dem Lieferanten, der Ihnen weitere Informationen erteilt.

Das Entsorgen von Abfällen in Ländern außerhalb der EU

Dieses Symbol betrifft nur EU-Länder.

Wenn Sie die Elektro- und Elektronische Geräte abgeben möchten, melden Sie sich bitte einem nächst gelegenen Verkaufspunkt oder bei dem Lieferanten, der Ihnen weitere Informationen erteilt.

Übersetzung der Originalanleitung

Záruční list

pro
Olejevý kompresor
 Katalogové číslo: **A077020/077030/077060**
 Sériové číslo:
 (dále jen výrobek)

Datum zakoupení výrobku:

Razítko prodávajícího:

Datum a podpis prodávajícího:

Prohlášení uživatele:

Potvrzuji, že jsem byl seznámen se záručními podmínkami a důsledky nedodržování pokynů uvedených v návodu k obsluze a záručním listu. Se záručními podmínkami souhlasím, což potvrzuji vlastnoručním podpisem:

.....
datum a místo.....
podpis uživatele**I. Odpovědnost za výrobek:**

- Ručitel** – DEDRA EXIM Sp. z o.o. se sídlem v Pruszkowie, adresa: ul. 3 Maja 8, 05-800 Pruszków, KRS 0000062517, Obvodní soud pro hl. město Varšavu ve Varšavě, XIV. Hospodářský odbor Celostátního soudního rejstříku, DIČ 527-020-49-33, Základní kapitál: 100 980.00 zł.
- Podle podmínek stanovených v tomto záručním listu ručitel poskytuje záruku na výrobek, pocházející z distribuce ručitele.
- Záruční odpovědnost za vady se týká pouze vad vzniklých z příčin tkvících ve výrobku v okamžiku jeho vydání uživateli.
- Uživatel má nárok na bezplatnou záruční opravu výrobku, pokud vada byla zjištěná v záruční době. Provedení opravy výrobku (způsob opravy) závisí na rozhodnutí ručitele. Pokud ručitel nemůže provést opravu, vyhrazuje si právo na výměnu vadné součásti nebo celého výrobku za bezvadný, snížení ceny výrobku nebo odstoupení od smlouvy.
- Vůči uživateli, který není spotřebitelem ve smyslu zákona ze dne 23. dubna 1964 občanský zákoník, je odpovědnost Ručitele za škody vyplývající z této záruky a/nebo v souvislosti s jejím uzavřením a plněním, bez ohledu na právní titul, omezena maximálně do výše hodnoty vadného výrobku.

II. Záruční doba:

Součásti výrobku, na které se vztahuje záruka	Doba trvání záruční ochrany
Olejevý kompresor A077020/30/60 (společně s příslušenstvím)	24 měsíců, počítáno od data nákupu výrobku uvedeného v tomto záručním listu
Vzduchový filtr Vzduchové filtry	Součástí, na které se nevztahuje záruka

III. Podmínky uplatňování záruky:

- Předložení vyplněného záručního listu pro výrobek a doložení okolností nákupu výrobku, např. předložením paragonu, faktury atd. Pro správné vyřízení reklamace se doporučuje, abyste společně s výrobkem předali všechny součásti stanovené v kapitole „Kompletace“ výrobku uvedené v návodu k obsluze.
- Dodržování pokynů uvedených v návodu k obsluze a záručním listu.
- Záruka platí pouze na území Polska a EU.

IV. Záruka se nevztahuje na vady výrobku vzniklé zejména v následku:

- Nedodržování podmínek stanovených v návodu k obsluze, zejména v rozsahu správného provozování, údržby a čištění;
- Používání čistících nebo ošetřovacích prostředků v rozporu s návodem k obsluze;
- Nevhodného skladování a přepravování výrobku;
- Svépomocných změn a/nebo úpravy výrobku, které nebyly dohodnuty s ručitelem;
- Používání ve výrobku provozních materiálů v rozporu s návodem k obsluze.

Uživatel, který není spotřebitelem ve smyslu zákona ze dne 23. dubna 1964 občanský zákoník, ztratí záruku na výrobek, na kterém:

- odstranil, změnil nebo poškodil sériová čísla, označení údajů a výkonové štítky;
- plomby zůstaly uszkozzone przez Użytkownika lub noszą ślady manipulacji Użytkownika.

Upozornění! Činnosti spojené s každodenní obsluhou výrobku, vyplývající mj. z návodu k obsluze, provádí uživatel ve vlastní režii a na své náklady.

V. Postup při reklamaci:

- V případě zjištění nesprávného provozu výrobku se před nahlášením reklamace ujistěte, že jste provedli správně všechny činnosti podrobně popsané v návodu k obsluze.
- Reklamací nahlaste ihned, nejlépe do 7 dnů od data zjištění vady výrobku. Uživatel, který není spotřebitelem ve smyslu zákona ze dne 23. dubna 1964 občanský zákoník, ztratí nárok na uplatnění záruky v případě nenahlášení reklamace do 7 dnů.
- Reklamací můžete nahlásit mj. v místě zakoupení výrobku, v záručním servisu nebo písemně na adresu: DEDRA EXIM Sp. z o.o., ul. 3 Maja 8, 05-800 Pruszków.
Reklamací můžete nahlásit prostřednictvím formuláře dostupného na stránkách www.dedra.pl („Formulář pro nahlášení reklamace“). Adresy záručních servisů v jednotlivých státech jsou dostupné na stránkách www.dedra.pl. Pokud v daném státě není uveden servis, reklamační formulář zašlete na adresu: DEDRA EXIM Sp. z o.o., ul. 3 Maja 8, 05-800 Pruszków (Polska).
- Z bezpečnostních důvodů je zakázáno používat vadný výrobek. Upozornění!!! Používání vadného výrobku ohrožuje zdraví a život uživatele.
- Povinnosti vyplývající ze záruky budou splněny do 14 pracovních dnů, počítáno ode dne doručení reklamovaného výrobku.
- Vadný výrobek před odevzdáním do servisu vyčistěte. Reklamovaný výrobek důkladně zabezpečte proti poškození při přepravě (doporučuje se předat reklamovaný výrobek v originálním obalu).
- Záruční doba se prodlužuje o dobu, během níž uživatel z důvodu vady výrobku, na kterou se vztahuje záruka, nemohl výrobek používat.
- Záruka nevylučuje, neomezuje ani nepozastavuje nároky uživatele vyplývající z ručení za vady prodané věci.

Záručný list

na
Olejevý kompresor
 Katalogové č.: **A077020/077030/077060**
 Číslo šarže:
 (ďalej len Výrobok)

Dátum nákupu výrobku:

Pečiatka predajcu:

Dátum a podpis predajcu :

Vyhlásenie Užívateľa:

Potvrďujem, že som bol oboznámený so záručnými podmienkami, ako aj s následkami nedodržovania pokynov a odporúčaní, ktoré sú uvedené v užívateľskej príručke a v záručnom liste. Záručné podmienky sú mi známe, čo potvrďujem vlastnoručným podpisom:

.....
dátum a miesto.....
podpis Užívateľa**I. Zodpovednosť za Výrobok:**

- Ručiteľ** - spoločnosť „DEDRA EXIM sp. z o.o.“ sídliaca v meste: Pruszków, na adrese: ul. 3 Maja 8, 05-800 Pruszków, Pofsko, zapísaná do obchodného registra pod číslom KRS 0000062517 vedenom oblasťným súdom pre hlavné mesto Varšava vo Varšave, 14. ekonomické oddelenie Štátneho súdneho registra, IČ DPH: PL 5270204933, základné imanie: 100 980,00 PLN.
- Podľa podmienok stanovených týmto záručným listom Ručiteľ udeľuje záruku na Výrobok, pochádzajúci z distribúcie Ručiteľa.
- Zodpovednosť na základe záruky sa vzťahuje iba na chyby, ktoré vznikli následkom príčin nachádzajúcich sa vo Výrobku v momente jeho vydania Užívateľovi.
- Na základe záruky Užívateľ získava právo na bezplatnú opravu výrobku, ak sa chyba objaví počas trvania záručnej lehoty. Spôsob opravy Výrobku (metóda vykonania opravy) závisí od rozhodnutia Ručiteľa. V prípade, ak Ručiteľ uzná, že Výrobok sa nedá opraviť, Ručiteľ si vyhradzuje právo

vymeniť chybný prvok alebo celý Výrobok na výrobok bez chýb, právo na zníženie ceny Výrobku alebo právo na odstúpenie od dohody.

- Voči Užívateľovi, ktorý nie je konzumentom v zmysle zákona z 23. apríla 1964 Občiansky zákonník, zodpovednosť Ručiteľa za škody vyplývajúce z tejto záruky a/alebo ktoré súvisia s jej uzatvorením a realizáciou, bez ohľadu na právny základ, je obmedzená maximálne do výšky hodnoty chybného Výrobku.

II. Záručná lehota:

Prvky Výrobku na ktoré sa vzťahuje záruka	Trvanie záručnej ochrany
Olejový kompresor A077020/30/60 (spolu s príslušenstvom)	24 mesiacov od dňa nákupu Výrobku, ktorý je uvedený v tomto záručnom liste
Vzduchový filter Vzduchové filtre	Na tieto prvky sa záruka nevzťahuje.

III. Podmienky využitia záruky:

- Przedstawienie Użytkownikowi jest obowiązkiem przedstawić wypełniony Zastępczy list výrobku, ako aj náležitý doklad o nákupe Výrobku, napr. predstavením pokladničného bloku, faktúry ap. Aby reklamačný proces prebiehal efektívne odporúčame, aby Užívateľ spolu s reklamovaným výrobkom doručil všetky prvky vymenované v kapitole užívateľskej príručky výrobku „Diely a časti“.
- Užívateľ je povinný dodržiavať pokyny a odporúčania uvedené v užívateľskej príručke a v záručnom liste.
- Záruka platí iba na území Poľskej republiky a členských štátov EÚ.

IV. Záruka sa nevzťahuje na chyby, ktoré vznikli (predovšetkým) následkom:

- Nedodržania podmienok určených v užívateľskej príručke, predovšetkým podmienok správneho používania, prevádzky, údržby a čistenia
- Použitia na čistenie alebo na údržbu nevhodných prípravkov, nezhodne s užívateľskou príručkou;
- Nevhodného uchovávaní a prepravy výrobku;
- Vykonania neautorizovaných zmien a/alebo iných zásahov do výrobku, na ktoré výrobca nevyjadril súhlas;
- Použitím vo výrobku/s výrobkom nevhodných prevádzkových materiálov, nezhodne s užívateľskou príručkou.

Užívateľ, ktorý nie je konzumentom v zmysle zákona z 23. apríla 1964 Občiansky zákonník, stráca záručné práva na výrobok, v ktorom:

- sériové čísla, označenia dátumov a výrobné štítky boli odstránené, zmenené alebo poškodené;
- boli poškodené plomby alebo sú na nich viditeľné stopy manipulácie.

Pozor! Činnosti súvisiace s každodennou obsluhou výrobku, vyplývajúce medzi iným z užívateľskej príručky, Užívateľ vykonáva vlastnými silami a na vlastné náklady.

V. Reklamačná procedúra:

- V prípade, ak Užívateľ objaví, že Výrobok nefunguje správne, ešte pred zložením reklamácie je povinný uistiť sa, či boli náležite vykonané všetky stanovené činnosti, predovšetkým tie uvedené v užívateľskej príručke.
- Reklamácia musí byť podaná bezodkladne, najlepšie v priebehu 7 dní od dňa, v ktorom sa prejavila (objavila) chyba Výrobku. Užívateľ, ktorý nie je konzumentom v zmysle zákona z 23. apríla 1964 Občiansky zákonník, stráca práva vyplývajúce z tejto záruky v prípade, ak reklamáciu nepodať v priebehu 7 dní od dňa, v ktorom sa prejavila (objavila) chyba Výrobku.
- Reklamáciu môžete podať medzi inými na mieste, v ktorom ste výrobok kúpili, v záručnom servise alebo poštou na adresu: DEDRA EXIM sp. z o.o., ul. 3 Maja 8, 05-800 Pruszków, Poľsko.

Užívateľ môže podať reklamáciu prostredníctvom formulára, ktorý je dostupný na webovej stránke www.dedra.pl. („Formulár podania reklamácie na základe udelennej záruky“).

Adresy záručných servisov v jednotlivých štátoch sú zverejnené na webovej stránke www.dedra.pl. V prípade, ak v danom štáte sa nenachádza záručný servis, odporúčame reklamovaný výrobok doručiť na adresu: DEDRA EXIM sp. z o.o. ul. 3 Maja 8, 05-800 Pruszków, Poľsko.

- Vzhľadom na bezpečnosť Užívateľa, nefunkčný (chybný) výrobok sa v žiadnom prípade nesmie používať.

Pozor!!! Použitie nefunkčného (chybného) výrobku je nebezpečné pre zdravie a život Užívateľov.

- Povinnosti vyplývajúce z udelennej záruke budú vyplnené v lehote 14 pracovných dní počítajúc od dňa doručenia reklamovaného Výrobku Užívateľom.
- Pred zaslaním reklamácie odporúčame reklamovaný Výrobok náležite očistiť. Odporúčame reklamovaný Výrobok dôkladne zabezpečiť pre prípadným poškodeniami počas prepravy (reklamovaný Výrobok odporúčame doručiť v originálnom obale).

- Záručná lehota sa predlžuje o čas, počas ktorého Užívateľ následkom chyby (nefunkčnosti) výrobku, na ktorú sa vzťahovala záruka, nemohol Výrobok používať.

- Záruka nevylučuje, neobmedzuje a ani nepozastavuje právo Užívateľa (kupujúceho) na základe príslušných predpisov o ručení za chyby predanej veci.



Garantinis lapas

na

Tepalinis kompresorius

Katalogo Nr: **A077020/077030/077060**

Partijos numeris:

(toliau – **Produktas**)

Produkto pirkimo data :

Pardavėjo antspaudas :

Pardavėjo parašas ir data :

Vartotojo pareiškimas:

Patvirtinu, kad buvau informuotas apie garantijos sąlygas ir taisyklių, išvardytų Naudojimo instrukcijoje ir Garantiniame lape, nepaisymo pasekmes. Šios garantijos sąlygos yra man žinomos, ką patvirtinu savo parašu:

.....
data ir vieta

.....
vartotojo parašas

I. Atsakomybė už Produktą:

- Garantijos suteikėjas** – „DEDRA EXIM“ Sp. z o.o. su būstine adresu: ul. 3 Maja 8, 05-800 Pruszków, KRS 0000062517, Varšuvos apylinkės teismas, Valstybinio teismo registro XIV ūkinis skyrius, Mokesčių mokėtojo kodas 527-020-49-33, Įstatinis kapitalas: 100 980,00 PLN.
- Šiame garantiniame lape nurodytomis sąlygomis Garantijos suteikėjas suteikia garantiją Produktui iš Garantijos suteikėjo asortimento.
- Garantijos pagrindu atsakomybė yra priimama tik už defektus, esančius Produkte jo išdavimo Vartotojui metu.
- Garantijos pagrindu Vartotojas gauna teisę nemokamai suremontuoti Produktą, jei defektas buvo aptiktas garantijos galiojimo metu. Apie Produkto remonto būdą (remonto atlikimo metodą) sprendžia Garantijos suteikėjas. Jei Garantijos suteikėjas nuspręstų, kad remontas yra neįmanomas, Garantijos suteikėjas pasiūlykia sau teisę pakeisti elementą su defektu arba visą Produktą kitu, veikiančiu teisingai, sumažinti Produkto kainą arba anuliuotu sutartį.
- Vartotojo, kuris pagal 1964 m. balandžio 23 d. Civilinį kodeksą nėra laikomas vartotoju, atveju Garantijos suteikėjo atsakomybė dėl kompensacijos, susijusi su šia garantija ir (arba) jos sudarymu ir vykdymu, nepriklausomai nuo formos, yra apribota iki maksimaliai Produkto su defektu vertės.

II. Garantijos laikotarpis:

Produkto elementai, kuriems veikia garantija	Garantinės apsaugos trukmė
Tepalinis kompresorius A077020/30/60 (su priedais)	24 mėnesiai, skaičiuojant nuo Produkto pirkimo datos, nurodytos šiame Garantiniame lape
Oro filtras Oro filtrai	Elementai, kuriems garantija negalioja

III. Naudojimosi garantija sąlygos:

- Vartotojas privalo patiekti užpildytą Produkto Garantinį lapą ir Produkto pirkimą patvirtinantį dokumentą (pvz. kasos čekis, sąskaita-faktūra ir pan.). Tam, kad pretendencijos nagrinėjimo procesas vyktų sklandžiai, rekomenduojama, kad Vartotojas kartu su Produktu perduotų visus elementus, nurodytus „Komplektacijos sąraše“, esančiame Naudojimo instrukcijoje.
- Vartotojas privalo laikytis Naudojimo instrukcijoje ir Garantiniame lape nurodytą rekomendacijų.
- Garantija galioja tik Lenkijos Respublikos ir ES teritorijoje.

IV. Garantija neapima Produkto defektų, atsiradusių dėl to, kad:

1. Vartotojas nesilaikė sąlygų, nurodytų Naudojimo instrukcijoje, ypač susijusių su teisingu naudojimu, priežiūra ir valymu;
2. Vartotojas naudojo priežiūros ar valymo priemones, neatitinkančias sąlygas nurodytas Naudojimo instrukcijoje;
3. Vartotojas netinkamai sandėliavo ir transportavo Produktą;
4. Vartotojas savarankiškai keitė ir (arba) modifikavo Produktą, negavęs Garantijos suteikėjo sutikimo;
5. Vartotojas naudojo Produkto eksploatacines medžiagas, neatitinkančias Naudojimo instrukcijos sąlygų.

Vartotojas, kuris pagal 1964 m. balandžio 23 d. Civilinį kodeksą nėra laikomas vartotoju, praranda garantiją Produktui, jei:

1. Vartotojas pašalina, pakeičia arba sugadina serijos numerius, datas ir informacines lenteles;
2. Vartotojas pažeidė plombas arba ant jų matosi Vartotojo veiksmų pėdsakai.

Dėmesio! Veiksmus, susijusius su kasdieniu Produkto aptarnavimu, nurodytu pvz. Naudojimo instrukcijoje, Vartotojas atlieka pats ir savo sąskaita.

V. Pretenzijos pateikimo procedūra:

1. Pastebėjus, kad Produktas veikia neteisingai, prieš pateikiant pretenziją, reikia įsitikinti, kad visi veiksmai, aprašyti Naudojimo instrukcijoje, buvo atlikti teisingai.
2. Pretenziją rekomenduojama pateikti nedelsiant, geriausiai per 7 dienas nuo Produkto defekto aptikimo. Vartotojas, kuris pagal 1964 m. balandžio 23 d. Civilinį kodeksą nėra laikomas vartotoju, praranda garantiją Produktui, jei nepateikia pretenzijos per 7 dienas.
3. Pretenziją galima pateikti pvz. Produkto pirkimo punkte, garantiniame servise arba raštu adresu: „DEDRA EXIM“ Sp. z o. o., ul. 3 Maja 8, 05-800 Pruškavas.

Vartotojas gali pateikti pretenziją, pasinaudodamas blanku, kuris yra internetinėje svetainėje: www.dedra.pl (Pretenzijos garantiniame laikotarpyje pateikimo forma).

Garantinių servisų atskirose šalyse adresai yra nurodyti svetainėje: www.dedra.pl. Jei konkrečioje šalyje nebūtų garantinio serviso, pretenzijas dėl garantijos rekomenduojama siųsti adresu: „DEDRA EXIM“ Sp. z o. o., ul. 3 Maja 8, 05-800 Pruškavas, Lenkija.

Mają Dėl Vartotojo saugumo draudžiama naudoti Produktą su defektais.

Dėmesio!!! Produkto su defektais naudojimas kelia pavojų Vartotojo sveikatai ir gyvybei.

Veiksmai, susiję su garantija, bus atlikti per 14 darbo dienų skaičiuojant nuo Produkto, dėl kurio yra pateikiama pretenzija, pristatymo dienos.

4. Prieš pristatant Produktą, dėl kurio yra pateikiama pretenzija, rekomenduojama jį nuvalyti. Produktą, dėl kurio yra pateikiama pretenzija, reikia kruopščiai supakuoti, kad jis būtų apsaugotas nuo pažeidimų transporto metu – rekomenduojama pristatyti produktą originalioje pakuotėje.
5. Garantijos laikotarpis yra pratęsiamas tiek, kiek Vartotojas negalėjo juo naudotis dėl garantijos apimto defekto.
6. Gwarancja Ši garantija neriboja, neišskiria bei nesustabdo Vartotojo teisių dėl parduotos prekės neatitikimo arba prekės defekto.



Garantijos talons

UZ

Eljas kompresors

Kataloga Nr. A077020/077030/077060

Partijos numurs:
(turpmāk saukts Produkts)

Produkta iegādes datums:

Pārdevēja zīmogs:

Datums un pārdevēja paraksts:.....

Lietotāja apliecinājums:

Ar šo apliecinu, ka saņēmu informāciju par garantijas nosacījumiem, kā arī par Lietošanas instrukcijas un Garantijas talona norādījumu neievērošanas sekām. Garantijas nosacījumi ir man zināmi, ko apliecinu ar savu rokraksta parakstu:

.....
datums un vieta

.....
Lietotāja paraksts

I. Atbildība par Produktu:

1. 3 Maja 8, 05-800 Pruszków, Polija, reģistrācijas numurs KRS 0000062517, Varšavas Rajona Tiesa Varšavā, Valsts tiesas reģistra XIV. Saimnieciskā nodaļa, NMR kods (NIP) 527-020-49-33, Pamatkapitāls: 100 980,00 PLN.
2. Saskaņā ar noteikumiem, minētiem šajā Garantijas talonā, Garants piešķir garantiju Produktam, kuru izplata Garants:
3. Garantijas atbildība attiecas tikai uz defektus, izraisītu pēc iemesliem, esošiem Produkta Lietotājam nodošanas laikā.
4. Sakarā ar garantiju Lietotājam ir tiesības prasīt bezmaksas uzlabot Produktu, ja defekts tiks konstatēts garantijas laikā. Produkta uzlabošanas veids (remonta izdarīšanas metode) ir atkarīgs no Garanta uzskata. Gadījumā, kad Garants konstatēs, ka remonts nav iespējams, Garantam ir tiesības mainīt bojātu elementu vai visu Produktu uz brīvu no defektiem, samazināt Produkta cenu vai atteikties no līguma.
5. Attiecībā uz Lietotājam, kas nav patērētājs 1964. gada 23. aprīļa Likuma "Civillikums" izpratnē, Garanta kompensācijas atbildība par zaudējumiem, savienotiem ar garantiju un/vai sakarā ar noslēgšanu un izpildīšanu, neatkarīgi no tiesiskām attiecībām, ir ierobežota tikai līdz nekvalitatīva Produkta vērtībai.

II. Garantijas laiks:

Produkta elementi, apņēmti ar garantiju	Garantijas aizsardzības laiks
Eljas kompresors A077020/30/60 (kopā ar aksesuāriem)	24 mēneši, skaitot no Produkta iegādes datuma norādīta Garantijas talonā
Gaisa filtrs Gaisa filtri	Elementi neapņēmti ar garantiju.

III. Garantijas lietošanas nosacījumi:

1. Aizpildīts Lietotāja Produkta Garantijas talons ar Lietotāja dokumentu, apliecināšanu Produkta iegādi, piem. kases kvīts, faktūrrēķins utt. Efektīvas reklamācijas realizācijai ieteicams, lai Lietotājs nodotu kopā ar reklamētu Produktu visus elementus, minētus Produkta "Komplektācija" Lietošanas instrukcijas daļā.
2. Lietošanas Instrukcijas un Garantijas talona norādījumu ievērošana.
3. Garantija ir derīga tikai Polijas Republikas un ES teritorijā.

IV. Garantija neapņem Produkta defektus, ierosinātus, starp citiem, sekojošos gadījumos:

1. Lietotājs neievēro Lietošanas instrukcijas noteikumus, sevišķi pareizas ekspluatācijas, konservācijas un tīrīšanas jomā;
2. Lietotājs lieto tīrīšanas vai konservācijas līdzekļus, kas neatbilst Lietošanas Instrukcijas norādījumiem;
3. Lietotājs neatiecīgi glabā un transportē Produktu;
4. Lietotājs patstāvīgi izdara Produkta izmaiņas un/var pārveidojumus, bez saskaņošanas ar Garantu;
5. Lietotājs lieto Produktā ekspluatācijas materiālus, kas neatbilst Lietošanas Instrukcijas norādījumiem.

Lietotājs, kas nav patērētājs 1964. gada 23. aprīļa Likuma "Civillikums" izpratnē, zaudē garantijas tiesības attiecībā uz Produktam, kurā, Lietotāja darbības rezultātā:

1. tika likvidēti, mainīti vai bojāti sērijas numuri, datu apzīmējumi vai nominālas tabuliņas;
2. tika bojātas vai mainītas plombas.

Uzmanību! Darbību, savienotu ar Produkta ikdienas apkalpošanu, ja izriet no Lietošanas instrukcijas, Lietotājs veic patstāvīgi un pēc savām izmaksām.

V. Reklamācijas procedūra:

1. Produkta nepareizas darbības konstatēšanas gadījumā, pirms reklamācijas paziņošanas, Lietotājam ir pienākums pārbaudīt, vai visa darbība, tostarp aprakstīta Lietošanas instrukcija, tika pareizi veikta.
2. Reklamācijas paziņojumu ieteicams sniegt nekavējoties, vislabāk 7 dienu laikā no Produkta defekta konstatēšanas dienas. Lietotājs, kas nav patērētājs 1964. gada 23. aprīļa Likuma "Civillikums" izpratnē, zaudē garantijas tiesības attiecībā uz Produktam, ja nesniegs reklamācijas paziņojumu 7 dienu laikā.
3. Reklamācijas paziņojums var būt sniegts, starp citiem, Produkta iegādes vietā, garantijas servīsā vai rakstiski uz adresi: DEDRA EXIM sp. z o.o., ul. 3 Maja 8, 05-800 Pruszków, Polija. Lietotājs var arī sniegt reklamācijas paziņojumu, izmantojot formulāru, pieejamu mājaslapā www.dedra.pl. („Reklamācijas paziņošanas formulārs garantijas ietvaros”). Servisu adreses atsevišķām valstīm atrodas mājaslapā www.dedra.pl. Gadījumā, kad attiecīgajā valstī nav garantijas servisa, reklamācijas paziņojumi jābūt sniegti uz adresi: DEDRA EXIM sp. z o.o., ul. 3 Maja 8, 05-800 Pruszków (Polija).
4. Ņemot vērā Lietotāja drošību, bojāta Produkta lietošana ir aizliegta. Uzmanību!!! Bojāta Produkta lietošana ir bīstama Lietotāja veselībai un dzīvei.

Garantijas pienākums tiks izpildīts 14 darba dienu laikā, skaitot no dienas, kad Lietotājs piegādās bojātu Produktu.

5. Pirms bojāta Produkta nodošanas reklamācijai ieteicam to notīrīt. Rekomendējam rūpīgi pasargāt reklamētu Produktu no bojājumiem transportēšanas laikā (ieteicama Produkta piegāde oriģinālā iepakojumā).
6. Garantijas laiks tiek pagarināts uz laiku, kurā, sakarā ar Produkta defektu, apņemtu ar garantiju, Lietotājs nevarēja to lietot.
7. Garantija neizslēdz, neierobežo un neaptur Lietotāja tiesību, kas izriet no atbildības par pārdota produkta neatbilstību likumam.

HU

Garancija

na

Olajos kompreszor

Katalogusskaits: **A077020/077030/077060**

Gyártási tétel száma:

(a továbbiakban: **Termék**)

A termék vásárlásának dátuma:

.....

Az eladó pecsétje:

Dátum és az eladó aláírása:

A felhasználó nyilatkozata:

Igazolom, hogy tájékoztatásra kerültem a garanciális feltételekről, valamint a Kezelési útmutatóban és a Garanciajegyben leírt utasítások be nem tartásából eredő következményekről. A jelen garanciális feltételekkel megismerkedtem, amit aláírással igazolok:

.....
kelt és helye a Felhasználó aláírása

I. A termékért felelős:

1. **Kezes** - DEDRA EXIM sp. z o.o., székhelye Pruszków, címe: ul. 3 Maja 8, 05-800 Pruszków, KRS 000062517, Varsó fővárosi Körzeti Bíróság Varsóban; az Országos Bírósági Nyilvántartás XIII Gazdasági Osztálya, adószáma: 527-020-49-33, törzstőke: 100 980.00 zł.
2. A jelen Garanciajegyben meghatározott feltételekkel a Kezes garanciát nyújt a Kezes forgalmazásából származó Termékre
3. A garanciából eredő felelősség kizárólagosan a Termékben a Felhasználónak való átadás pillanatában rejlő hibákra vonatkozik.
4. A garancia címén a Felhasználó jogosult a Termék díjmentes megjavítására, amennyiben a hiba a garanciális időszak során keltenek. A Termék megjavításának módja (a javítás módszere) a Kezes döntésétől függ. Amennyiben a Kezes megállapítása szerint nem lehetséges a megjavítás, a Kezes fenntartja magának a jogot a hibás alkatrész vagy az egész Termék hibátlanra cseréléséhez, a Termék árának csökkentéséhez, vagy a szerződéstől történő elálláshoz.
5. Azzal a Felhasználóval szemben, amelyik nem számít fogyasztónak az 1964. április 23-i, a Polgári Törvénykönyvről szóló törvény szerint, a Kezes jelen garanciából eredő és/vagy a garancia megkötésével és teljesítésével kapcsolatos kártérítési felelőssége, a jogi címtől függetlenül, a hibás Termék értékének összegére korlátozódik.

II. Garanciális időszak:

A garanciával rendelkező alkatrészek	A garanciális védelem időtartama
Olajos kompreszor A077020/30/60 (tartozékokkal együtt)	24 hónap, a Termék vásárlásának napjától számítva a jelen Garanciajegyben megjelölve
Levegőszűrő Levegőszűrők	Garanciával nem rendelkező alkatrészek.

III. A garancia alkalmazásának feltételei:

1. A Felhasználó felmutatja a Termék kitöltött Garanciajegyét és valószínűsíti a Termék vásárlásának körülményeit, pl. felmutatva a pénztár blokkot, számlát, stb. A reklamáció hatékony lebonyolításának érdekében ajánlott, hogy a Felhasználó a reklamált Termékkel együtt adja át a Kezelési útmutatóban leírt készlet tartalmát.
2. A Felhasználó betartja a Kezelési útmutatóban és a Garanciajegyben feltüntetett utasításokat.
3. A garancia csak a Magyar Köztársaság és az EU területén érvényes.

IV. A garancia nem terjed ki a Termék következő okokból keletkező meghibásodásaira:

6. A Felhasználó nem tartotta be a Kezelési útmutatóban meghatározott, különösen a megfelelő használatra, karbantartásra és tisztításra vonatkozó feltételeket; A Felhasználó a Kezelési útmutatóban nem megfelelő tisztító és karbantartó szereket alkalmazott;
7. A Felhasználó nem megfelelő módon tárolja és szállítja a Terméket;
8. A Felhasználó önállóan, a Kezessel való egyeztetés nélkül módosította és/vagy átalakította a Terméket;
9. A Felhasználó a Kezelési útmutatóban nem megfelelő üzemeltetési anyagokat használt a Termékhez.

Az a Felhasználó, amelyik nem számít fogyasztónak az 1964. április 23-i, a Polgári Törvénykönyvről szóló törvény szerint, elveszíti a jelen garanciából eredő jogait, ha a Terméken:

1. a szériaszámok, dátum jelölések és a típuscímkek a Felhasználó által eltávolításra, kicserélésre vagy megrongálásra kerültek;
2. a plombák a Felhasználó által megrongálásra kerültek, vagy a Felhasználó beavatkozásának nyomait viselik.

Figyelem! A Termék mindennapos kezelésével kapcsolatos, többek között a Kezelési útmutatóból eredő műveleteket a Felhasználó saját hatáskörébe és saját költségére végzi el.

V. Reklamációs eljárás:

1. A Termék helytelen működésének észrevételekor, a reklamáció bejelentése előtt ellenőrizze, hogy a Kezelési útmutatóban meghatározott valamennyi művelet a megfelelő módon került végrehajtásra.
2. Ajánlott a reklamációt haladéktalanul bejelenteni, a legjobb a Termék hibája észrevételétől számított 7 napon belül. Az a Felhasználó, amelyik nem számít fogyasztónak az 1964. április 23-i, a Polgári Törvénykönyvről szóló törvény szerint, elveszíti a jelen garanciából eredő jogait, ha nem jelenti be 7 napon belül a reklamációt.
3. A reklamációs bejelentés megtehető a Termék vásárlásának helyén, a garanciális szervizben, vagy írásban az alábbi címen: DEDRA EXIM sp. z o.o., ul. 3 Maja 8, 05-800 Pruszków.
A Felhasználó a reklamációt a www.dedra.pl weboldalon található űrlap segítségével jelentheti be. („Garanciális reklamáció bejelentési űrlap”). Az egyes országok szerviz címei a www.dedra.pl weboldalon elérhetőek. Amennyiben az adott országban nincs garanciális szerviz, a reklamációs bejelentést ajánljuk a következő címre küldeni: DEDRA-EXIM Sp. z o.o., ul. 3 Maja 8, 05-800 Pruszków (Lengyelország).
4. A Felhasználó biztonságára való tekintettel a hibás Termék használata tilos.
Figyelem!!! A hibás Termék veszélyes a Felhasználó egészségére és életére.
5. A garanciából eredő kötelezettségek ellátására a reklamált Terméknek a Felhasználó általi leadásának napjától számított 14 munkanapon belül kerül sor.
6. A terméket reklamációra küldése előtt ajánlott megvizsgálni. Ajánlott a reklamált terméket gondosan bebiztosítani a szállítási károk elkerülése érdekében (ajánlott a reklamált Terméket az eredeti csomagolásban elküldeni).
7. A garanciális időszak meghosszabbításra kerül azzal az idővel, mely alatt a Felhasználó a Termék meghibásodásából eredően nem tudta az használni.
8. A garancia nem zárja ki, nem korlátozza és nem függeszti fel a Felhasználó eladott termékek hibáira vonatkozó kezességi szabályokból eredő jogait.

FR

Carte de garantie

pour

Compresseur d'air à huile

No de catalogue: **A077020/077030/077060**

Numéro du lot:

(dit ensuite **Produit**)

Date de l'achat du Produit:

Cachet du vendeur:

Date et signature du vendeur:

Déclaration de l'Utilisateur:

Je confirme que j'ai été informé sur les conditions de garantie et les conséquences du non respect des instructions comprises dans le Mode d'emploi et la Carte de garantie. Les conditions de la présente garantie me sont connues ce que j'approuve par ma signature manuscrite :

.....
Date et lieu

.....
signature de l'Utilisateur

I. Responsabilité pour le Produit

1. Le Garant - DEDRA EXIM sp. z o.o. avec son siège social à Pruszków, adresse: ul. 3 Maja 8, 05-800 Pruszków, KRS 0000062517, Tribunal de District pour la ville capitale de Varsovie à Varsovie, XIV^e Section de Commerce du Registre National Judiciaire, NIP 527-020-49-33, Capital social : 100 980.00 PLN.
2. Conformément aux conditions définies dans la présente Carte de garantie, le Garant donne la garantie pour le Produit originaire de la distribution du Garant.
3. La responsabilité à titre de la garantie ne couvre que les défauts résultant des causes inhérentes au Produit au moment de sa délivrance à l'Utilisateur.
4. En vertu de la garantie, l'Utilisateur obtient le droit à la réparation gratuite du Produit si le défaut se fait apparaître lors de la période de garantie. Les modalités de réparation du Produit (méthode de réparation) dépend de la décision du Garant. En cas de constater par le Garant l'impossibilité de la réparation, le Garant se réserve le droit d'échanger l'élément défectueux ou tout le Produit contre celui exempt de défauts, de baisser le prix du Produit ou de se rétracter du contrat.
5. A l'égard de l'Utilisateur n'étant pas consommateur au sens de la loi du 23 avril 1964 Code civil, la responsabilité d'indemnisation du Garant pour préjudice résultant de la présente garantie et/ou dans le cadre de sa conclusion et réalisation, notwithstanding le titre légal, est limitée à la valeur du Produit défectueux au maximum.

II. Période de garantie :

Éléments du Produit couverts par la garantie	Durée de la protection de garantie
Compresseur à huile A077020/30/60 (avec accessoires)	24 mois à compter de la date d'achat du Produit indiquée dans la présente Carte de garantie
Filtre à air Filtres à air	Éléments non couverts par la garantie.

1. Conditions de profiter de la garantie :
2. La présentation de la Carte de garantie du Produit remplie par l'Utilisateur et la justification des circonstances d'achat faite par l'Utilisateur à savoir p.ex. en voie de présentation du reçu, de la facture etc. Afin de procéder à la réclamation rapidement, il est conseillé à l'Utilisateur qu'il transmette avec le Produit réclamé tous les éléments définis dans la « Complétion » du Produit contenue dans le Mode d'emploi.
3. Respecter les instructions par l'Utilisateur comprises dans le Mode d'emploi et la Carte de garantie.
4. La garantie couvre uniquement le territoire de la République de Pologne et UE.

III. La garantie ne couvre pas les défauts survenus notamment à la suite de:

1. Le non respect par l'Utilisateur des conditions définies dans le Mode d'emploi et en particulier concernant l'exploitation, l'entretien et le nettoyage corrects ;
2. L'application par l'Utilisateur des produits de nettoyage ou d'entretien non conformes au Mode d'emploi ;
3. Le stockage et le transport inadéquats du Produit faits par l'Utilisateur ;
4. Les changements et/ou les modifications autonomes du Produit faits par l'Utilisateur qui n'ont pas été convenus avec le Garant ;
5. L'utilisation des matériaux d'exploitation par l'Utilisateur dans le Produit non conformes au Mode d'emploi..

L'Utilisateur n'étant pas consommateur au sens de la loi du 23 avril 1964 Code civil perd la garantie pour le Produit dans lequel :

1. numéros de série, indications des dates et plaques signalétiques ont été supprimés ou endommagés par l'Utilisateur ;
2. scellés ont été endommagés par l'Utilisateur ou portent les traces de manipulations faites par l'Utilisateur.

Attention! Les opérations d'entretien quotidiennes du Produit résultant du Mode d'emploi sont effectuées par l'Utilisateur lui-même et à ses frais.

IV. Procédure de réclamation:

1. En cas de constater le fonctionnement irrégulier du Produit, avant de notifier la réclamation, il faut s'assurer que toutes les opérations déterminées notamment dans le Mode d'emploi ont été réalisées correctement.
2. En cas de constater le fonctionnement irrégulier du Produit, avant de notifier la réclamation, il faut s'assurer que toutes les opérations déterminées notamment dans le Mode d'emploi ont été réalisées correctement.

3. Il est possible de faire la réclamation entre autres dans le lieu d'achat du Produit, dans le service de garantie ou par écrit à l'adresse: DEDRA EXIM sp. z o.o., ul. 3 Maja 8, 05-800 Pruszków.
L'Utilisateur peut faire la réclamation avec le formulaire disponible sur le site web www.dedra.pl. („Formulaire de réclamation à titre de la garantie”). Les adresses de services de garantie sont disponibles pour les pays particuliers sur le site web www.dedra.pl. En cas d'absence du service de garantie pour un pays donné, il est recommandé d'adresser la réclamation à titre de la garantie à l'adresse : DEDRA EXIM sp. z o.o. ul. 3 Maja 8, 05-800 Pruszków (Polska).
Vu la sécurité de l'Utilisateur, il est proscrit d'exploiter le Produit défectueux.
Attention!!! L'exploitation du Produit défectueux est dangereux pour la santé et la vie de l'Utilisateur.
4. La réalisation des obligations résultant de la garantie aura lieu dans 14 jours ouvrables à compter du jour de fournir le Produit réclamé par l'Utilisateur.
5. Avant de fournir le Produit défectueux pour la réclamation, il est conseillé de le nettoyer. Il est recommandé de protéger soigneusement le Produit réclamé contre les endommagements dans le transport (il est conseillé de livrer le Produit réclamé dans l'emballage d'origine).
6. La période de garantie est prorogée de la durée pendant laquelle l'Utilisateur n'a pas pu profiter du Produit couvert par la garantie à cause de son défaut.
7. La garantie n'exclut pas, ne limite pas ni ne suspend pas les droits de l'Utilisateur résultant des dispositions concernant la caution des défauts de l'article vendu.

ES

Hoja de garantía

para

Compresor de aceite

Nº. De catálogo: A077020/077030/077060

Número de serie:
(en lo sucesivo, denominado Producto)

Fecha de compra:

Sello del vendedor:

Fecha y firma del vendedor:

Declaración del Usuario:

Confirmo, que he sido instruido sobre las condiciones de garantía y las consecuencias por no cumplir las indicaciones que contiene este manual y la hoja de garantía. Las condiciones de esta garantía son conocidas por mí, y las confirmo con mi propia firma:

.....
Fecha y lugar

.....
firma del Usuario

I. Responsabilidad por el Producto:

1. **Garante** - DEDRA EXIM sp. z o.o. z con la sede en Pruszkow, adres: ul. 3 Maja 8, 05-800 Pruszków, KRS 0000062517, Tribunal Regional en la ciudad de Varsovia, Departamento Comercial XIV del Registro Judicial Nacional, NIP 527-020-49-33, Capital inicial 100 980.00 zł.
2. En las condiciones determinados en la presente Hoja de Garantía se otorga la garantía al Producto procedente de la distribución del garante.
3. La responsabilidad de la garantía cubre solo los defectos causados por causas inherentes al producto en el momento de su entrega al usuario.
4. Con esta garantía el Usuario obtiene el derecho a la reparación gratuita del Producto, si el defecto fue revelado durante el período de garantía. El modo de reparación del Producto (el método de ejecución de la reparación) depende de la decisión del Garante. En caso de comprobar, por el Garante, que no hay posibilidad de realizar la reparación, El Garante se reserva el derecho de reemplazar el artículo defectuoso o el Producto completo sin defectos, reducir el precio del Producto o rescindir del contrato.
5. En relación con el Usuario que no es un consumidor en el sentido de la Ley de 23 de abril de 1964. El Código Civil, de la responsabilidad del Garante por los daños resultantes de esta garantía y / o en relación con su celebración y rendimiento, independientemente del título legal, se limita al valor máximo del Producto defectuoso.

II. Periodo de garantía:

Elementos que abarca la garantía.	Duración de la protección de la garantía
Compresor de aceite A077020 / 30/60 (incluidos los accesorios)	24 meses, contando desde la fecha de compra que aparece en la presente Hoja de garantía

III. Condiciones para el uso de la garantía:

1. Presentación por parte del Usuario de la Hoja de Garantía completada del Producto y comprobación por parte del Usuario de las circunstancias de la compra del Producto, por ejemplo presentando un recibo, factura, etc. para realizar una reclamación de manera eficiente, se recomienda que el Usuario suministre junto con el Producto todos los elementos especificados en el "Equipamiento" del Producto en el Manual de instrucciones.
2. El cumplimiento de las indicaciones que contiene el Manual de instrucciones por parte del Usuario.
3. La Garantía abarca únicamente el territorio de la República de Polonia y UE.

IV. La garantía no cubre defectos del Producto que surjan en particular como resultado de:

1. Incumplimiento de las condiciones presentadas del Manual de instrucciones por parte del Usuario, en particular en el marco del uso correcto, mantenimiento y limpieza;
2. Uso de los productos de limpieza por parte del Usuario o el mantenimiento incorrecto;
3. Almacenamiento y el transporte incorrecto del Producto por parte del Usuario;
4. Cambios no autorizados y / o alteraciones del Producto por parte del Usuario, que no fueron acordados con el Garante;
5. Uso de los productos de limpieza por parte del Usuario o el mantenimiento incorrecto;

En relación con el Usuario que no es un consumidor en el sentido de la Ley de 23 de abril de 1964. Código Civil, pierde la garantía el Producto, en el cual:

1. el número de serie, fechas y placas del fabricante fueron sacadas, cambiadas o dañadas por el Usuario;
2. Los precintos fueron dañados o poseen marcas de ser manipulados por el Usuario.

¡Atención! Actividades vinculadas con el mantenimiento diario del Producto, que surgen del Manual de instrucciones y el Usuario las realiza por su propia cuenta.

V. Procedimiento de reclamo:

1. En caso de comprobar el funcionamiento incorrecto del Producto, antes de presentar el reclamo, hay que asegurarse de que todas las actividades especificadas en particular en el Manual del Usuario se hayan llevado a cabo correctamente.
2. Se recomienda presentar el reclamo de inmediato, preferiblemente dentro de los 7 días a partir de la fecha de notar el defecto del Producto. En relación con el Usuario que no es un consumidor en el sentido de la Ley de 23 de abril de 1964. El Código Civil pierde los derechos resultantes de esta garantía en el caso de no presentar un reclamo dentro de los 7 días. El reclamo se puede presentar, entre otros; en el momento de la compra del Producto, en un servicio de garantía o por escrito a la siguiente dirección: Dedra Exim Sp. z o.o. 3 Maja 8, 05-800 Pruszków. El usuario puede presentar un reclamo utilizando el formulario disponible en el sitio web www.dedra.pl. („Formulario de reclamo de la garantía”).

Las direcciones de servicio para cada país están disponibles en la página www.dedra.pl. En caso de ausencia del servicio de garantía en un país determinado, las reclamaciones de garantía deben enviarse a la siguiente dirección: Dedra Exim Sp. z o.o. 3 Maja 8, 05-800 Pruszków

4. Teniendo en cuenta la seguridad del Usuario, está prohibido utilizar el Producto defectuoso.

¡Atención! Usar un Producto defectuoso es peligroso para la salud y la vida del Usuario.

5. Las obligaciones derivadas de la garantía se cumplirán dentro de los 14 días hábiles a partir de la fecha de entrega del Producto reclamado por el Usuario.
6. Antes de entregar el Producto defectuoso, se recomienda limpiarlo. Se recomienda proteger cuidadosamente el producto reclamado contra daños durante el tránsito (se recomienda entregar el Producto reclamado en el embalaje original)
7. El período de garantía se extiende por el tiempo durante el cual debido a un defecto del Producto cubierto por la garantía, el Usuario no pudiera usarlo.
8. La garantía no excluye, limita o suspende los derechos del Usuario que surgen de las disposiciones de la garantía por defectos en el artículo vendido.

Data de cumpărare a produsului:
.....

Ștampila vânzătorului:

Data și semnătura vânzătorului:
.....

Declarația Utilizatorului:

Confirm, că am fost informat în ceea ce privește condițiile de garanție și efectele nerespectării orientărilor cuprinse în manualul de utilizare și în Certificatul de garanție. Condițiile prezentei garanției îmi sunt cunoscute ce afirm cu semnătura mea de mână:

.....
Data și locul

.....
semnătura Utilizatorului

I. Responsabilitatea pentru produs:

1. **Garant** - DEDRA EXIM sp. z o.o. cu sediul în Pruszkowie, adresa: ul. 3 Maja 8, 05-800 Pruszków, KRS 0000062517, Sąd Rejonowy dla m.st. Warszawy w Warszawie, XIV Wydział Gospodarczy Krajowego Rejestru Sądowego, [Judecătoria Raională pentru o.c. Varșovia în Varșovia, Departamentul al XIV-a Economic al Registrului Național Juridic] NIP [CIF] 527-020-49-33, Kapital zakładowy [capital social]: 100 980.00 zł.
2. În condițiile menționate în prezentul Certificat de garanție Garantul acordă garanție la produsul derivat din distribuția Garantului.
3. Responsabilitatea cu titlu de garanție cuprinde numai defectele care sau ivit din cauze datorate Produsului în momentul livrării acestuia Utilizatorului.
4. Cu titlu de garanție, Utilizatorul, obține dreptul la repararea gratis a Produsului, dacă defecțiunea s-a ivit în perioada de garanție. Modul de reparare a Produsului (metoda de executare a reparării) depinde de decizia Garantului. Dacă Garantul constată că Produsul nu poate fi reparat, Garantul își rezervă dreptul de a schimba piesa defectă sau total Produsul cu altul fără defecte sau de a micșora prețul Produsului ori de a se retrage de la Contract.
5. Față de Utilizatorul, care conform cu legea din data de 23 aprilie 1964 din Codul Civil, nu este un consumator, răspunderea Garantului pentru dauna rezultată din prezenta garanție și/ sau în legătură cu încheierea și executarea acesteia, indiferent de dreptul legal, este limitată maxim până la valoarea Produsului defect.

II. Perioada de garanție:

Componentele Produsului acoperite de garanție	Durata de protecție a garanției
Compresor de ulei A077020/30/60 (împreună cu componentele)	24 luni, de la data cumpărării Produsului, înscrisă în prezentul Certificat de garanție
Filtru de aer Filtru de aer	Componente neacoperite de garanție

III. Condițiile de utilizare a garanției:

1. Prezentarea de către Utilizator a Certificatul completat de garanție a Produsului și dovedirea împrejurărilor de cumpărare a Produsului de ex. prin prezentarea chitanței, facturei, etc. Pentru a efectua în mod eficient reclamația, se recomandă că Utilizatorul să trimită împreună cu Produsul reclamat, toate componentele menționate la "Completarea" Produsului în manualul de utilizare.
2. Respectarea de către Utilizator a recomandărilor din Manualul de utilizare și din Certificatul de garanție.
3. Garanția acoperă numai teritoriul Republicii Polonă și UE.

IV. Garanția nu acoperă defecțiunile Produsului apărute în special din cauza:

1. Nerespectării de către Utilizator a condițiilor indicate în Manualul de utilizare, în special în domeniul de utilizare, întreținere și curățare corectă.
2. Utilizarea de către Utilizator a unor produse de curățare sau substanțe de conservare care sunt neadecvate cu Manualul de utilizare;
3. Depozitare necorespunzătoare și transportul necorespunzător al Produsului de către Utilizator;
4. Modificări și/sau reconstrucții arbitrare a Produsului de către Utilizator;;
5. Utilizarea în Produs de către Utilizator a unor materiale consumabile neconforme cu manualul de utilizare.

Utilizatorul care conform nu legea din data de 23 aprilie 1964 din Codul Civil nu este un consumator, pierde garanția pentru Produsul, în care:

1. numerele de serie, marcarea datelor și plăcuțele cu datele tehnice au fost îndepărtate de către Utilizator.
2. sigiliile existente au fost deteriorate de Utilizator sau au urme rămase din manipularea de către utilizator la acestea.

Atenție! Operațiile legate cu utilizarea de fiecare zii, descrise în manualul de utilizare, Utilizatorul execută singur pe costul său.

V. Procedura de reclamație:

1. Dacă se constată că Produsul nu funcționează corect, Înainte de a depune reclamația trebuie să Vă asigurați dacă toate operațiunile descrise în manualul de utilizare au fost executate corect.
2. Sesizați imediat reclamația, cel mai bine în termen de 7 zile de la data la care ați observat defectul produsului. Utilizatorul care conform cu legea din data de 23 aprilie 1964 din Codul Civil nu este un consumator, pierde garanția pentru Produs dacă reclamația nu depune în termen de până de 7 zile.
3. Sesizarea reclamației se face de ex. la. la punctul de cumpărare a Produsului, la service-ul de garanție sau se poate trimite în scris pe adresa: DEDRA EXIM sp. z o.o., ul. 3 Maja 8, 05-800 Pruszków.
4. Utilizatorul poate să depună reclamația prin formularul accesibil pe pagina de internet www.dedra.pl. ("Formular pentru sesizarea reclamației cu titlu de garanție").
5. Adresele service-urilor de garanție din fiecare stat sunt accesibile pe pagina www.dedra.pl. Dacă service-ul lipsește în statul adecvat, trimiteți sesizările de reclamație cu titlu de garanție pe adresa: DEDRA EXIM sp. z o.o. ul. 3 Maja 8, 05-800 Pruszków (Polonia).
6. Luând în considerare siguranța Utilizatorului se interzice utilizarea Produsului defect.
Atenție!!! Utilizarea Produsului defect este periculos pentru sănătatea și viața Utilizatorului.
7. Executarea obligațiilor rezultate din garanție va avea loc în termen de 14 zile lucrătoare, calculate de la data furnizării de către Utilizator a Produsului reclamat.
8. Înainte de furnizare a Produsului reclamat se recomandă curățirea acestuia. Se recomandă de a se asigura bine Produsul împotriva distrugerii în timpul transportului (se recomandă să trimiteți produsul reclamat în ambalajul original).
9. Perioada de garanție va fi prelungită cu durata în care, din cauza defectului Produsului acoperit de garanție Utilizatorul nu l-a putut să-l utilizeze,
10. Garanția nu oprește, nu limitează nu suspendează drepturile Utilizatorului rezultate din dispozițiile privind garanția pentru vicile produsului vândut.

NL

GARANTIEKAART

na
Compressor
Catalogusnr. **A077020/077030/077060**
Partijnummer:
(verder het Product te noemen)

Aankoopdatum van het Product:

.....

Stempel van de verkoper:

Datum en handtekening van de verkoper:

.....

Verklaring van de Gebruiker:

Ik bevestig hiermee over de garantievoorwaarden en over de gevolgen van het niet naleven van de in de Gebruiksaanwijzing en de Garantiekaart bepaalde regels ingelicht te zijn. Ik ken de garantievoorwaarden wat ik met mijn eigenhandige handtekening bevestig:

.....

.....

datum en plaats handtekening van de Gebruiker

I. Aansprakelijkheid voor het Product:

1. **Garant** - DEDRA EXIM sp. z o.o. met zetel te Pruszków, adres: ul. [straat] 3 Maja 8, 05-800 Pruszków, KRS [landelijk gerechtsregister van de ondernemingen] 0000062517, Sąd Rejonowy [Arrondissementsrechtbank] voor de hoofdstad van Warszawa te Warszawa XIV Wydział Gospodarczy Krajowego Rejestru Sądowego [Afdeling voor economie van het landelijke gerechtsregister], NIP [fiscaal nummer] 527-020-49-33, Maatschappelijk kapitaal: 100 980.00 zł.

2. Onder de waarborgvoorwaarden zoals in deze Garantiekaart verstrekt de Garant de garantie voor het product dat van de distributie van de Garant is afkomstig.
3. Aansprakelijkheid onder de garantie dekt de defecten die het gevolg zijn van oorzaken die inherent zijn aan het Product op het moment van aflevering ervan aan de Gebruiker.
4. Uit hoofde van de garantie krijgt de Gebruiker het recht tot kosteloze reparatie van het Product ten gevolge van een defect dat tijdens de garantieperiode tot uiting komt. Reparatie methode van het Product (methode van reparatie) is van het besluit van de Garant afhankelijk. Als de Garant constateert dat er geen mogelijkheid tot reparatie bestaat, behoudt de Garant zich het recht voor om het defecte onderdeel of het gehele Product door een product zonder de defecten te vervangen, de prijs van het Product te verlagen of afstand van de overeenkomst te doen.
5. Jegens de Gebruiker, die geen consument is in de zin van de wet van 23 april 1964 Kodeks cywilny [Burgerlijk wetboek] is de aansprakelijkheid van de Garant voor schade die uit deze garantie voortvloeit en/of in verband met de sluiting en uitvoering ervan, ongeacht de rechtstitel tot de maximale waarde van het defecte product beperkt.

II. Garantieperiode:

Elementen van het product gedekt door de garantie	Duur van de garantiedekking
Oliecompressor A077020/30/60 (inclusief toebehoren)	24 maanden vanaf de aankoopdatum van het Product vermeld in deze Garantiekaart
Luchtfilter Luchtfilters	Niet door de garantie gedekte elementen.

III. Voorwaarden voor het gebruik van de garantie:

1. Het leveren door de Gebruiker van een ingevulde garantiekaart van het product en het aantonen door de Gebruiker van de aankoopomstandigheden van het Product bijvoorbeeld door een ontvangstbewijs, factuur, enz. voor te leggen. Om een klacht efficiënt af te wikkelen wordt het aangeraden dat de Gebruiker met het product alle in de "Samenstelling" van het Product zoals in de Gebruiksaanwijzing bepaalde onderdelen inlevert.
2. De gebruiker houdt zich aan de aanbevelingen in de Gebruiksaanwijzing en de Garantiekaart.
3. De garantie omvat het grondgebied van de Republiek Polen en de EU.

IV. De garantie dekt geen defecten van het Product die met name het gevolg zijn van:

1. Het niet navolgen door de Gebruiker van de voorwaarden in de Gebruiksaanwijzing en met name op het gebied van correct gebruik, onderhoud en reiniging;
2. De toepassing door de Gebruiker van de schoonmaak- of onderhoudsmiddelen niet in overeenstemming met de gebruikersaanwijzing;
3. Onjuiste opslag en vervoer van het Product door de Gebruiker;
4. Zelfstandige wijzigingen en/of aanpassingen van het Product door de Gebruiker die met de Garant niet waren overeengekomen.
5. De toepassing door de Gebruiker in het product van de verbruiksartikelen niet in overeenstemming met de gebruikersaanwijzing.

De Gebruiker die geen consument is in de zin van de wet van 23 april 1964. Het Burgerlijk Wetboek dekt geen garantie over het Product waarin:

1. serienummers, datums en typeplaten door de Gebruiker zijn verwijderd, gewijzigd of beschadigd;
2. de zegels door de Gebruiker zijn beschadigd of sporen van manipulatie door de Gebruiker aantonen.

Let op! De handelingen van dagelijkse bediening van het Product die o.m. van de Gebruiksaanwijzing voortvloeien, voert de Gebruiker op eigen kosten uit.

V. Klachtprocedure:

1. Wanneer de niet correcte werking van het Product wordt geconstateerd, dient, voordat een klachtmelding wordt ingediend, te worden vastgesteld of alle activiteiten die in het bijzonder in de Gebruiksaanwijzing zijn vermeld, correct zijn uitgevoerd.
2. De klachtmelding wordt onmiddellijk aangeraden, bij voorkeur binnen 7 dagen na de datum van kennisgeving van het defect van het Product. De Gebruiker die geen consument is in de zin van de wet van 23 april 1964. Het Burgerlijk Wetboek is niet meer van toepassing betreffende de rechten die uit deze garantie voortvloeien wanneer de klacht binnen de 7 dagen niet is ingediend.
3. De klachtmelding wordt o. m. op de locatie van de productaankoop, in een servicedienst of schriftelijk op het volgende adres ingediend: DEDRA EXIM sp. z o.o., ul. 3 Maja 8, 05-800 Pruszków..

Karta gwarancyjna

na

Kompresor olejowyNr katalogowy: **A077020/077030/077060**Numer partii:
(zwany dalej **Produktem**)

Data zakupu Produktu:

Pieczęć sprzedawcy:

Data i podpis sprzedawcy:

Oświadczenie Użytkownika:

Potwierdzam, że zostałem poinformowany o warunkach gwarancji oraz skutkach nieprzebrzegania wytycznych zawartych w Instrukcji obsługi i Karcie gwarancyjnej. Warunki niniejszej gwarancji są mi znane, co potwierdzam własnoręcznym podpisem:

.....
data i miejsce.....
podpis Użytkownika**I. Odpowiedzialność za Produkt:**

- Gwarant** - DEDRA EXIM sp. z o.o. z siedzibą w Pruszkowie, adres: ul. 3 Maja 8, 05-800 Pruszków, KRS 0000062517, Sąd Rejonowy dla m.st. Warszawy w Warszawie, XIV Wydział Gospodarczy Krajowego Rejestru Sądowego, NIP 527-020-49-33, Kapitał zakładowy: 100 980.00 zł.
- Na warunkach określonych w niniejszej Karcie gwarancyjnej Gwarant udziela gwarancji na Produkt, pochodzący z dystrybucji Gwaranta.
- Odpowiedzialność z tytułu gwarancji obejmuje tylko wady powstałe z przyczyn tkwiących w Produkcie w momencie jego wydania Użytkownikowi.
- Z tytułu gwarancji Użytkownik, uzyskuje prawo do bezpłatnej naprawy Produktu, o ile wada ujawniła się w okresie gwarancji. Sposób naprawy Produktu (metoda wykonania naprawy) zależy od decyzji Gwaranta. W przypadku stwierdzenia przez Gwaranta braku możliwości naprawy Gwarant zastrzega sobie prawo wymiany wadliwego elementu albo całego Produktu na wolny od wad, obniżenia ceny Produktu lub odstąpienia od umowy.
- W stosunku do Użytkownika, który nie jest konsumentem w rozumieniu ustawy z dnia 23 kwietnia 1964r. Kodeks cywilny, odpowiedzialność odszkodowawcza Gwaranta za szkody wynikające z niniejszej gwarancji i/lub w związku z jej zawarciem i wykonywaniem, bez względu na tytuł prawny, jest ograniczona maksymalnie do wysokości wartości wadliwego Produktu.

II. Okres gwarancji:

Elementy Produktu objęte gwarancją	Czas trwania ochrony gwarancyjnej
Kompresor olejowy A077020/30/60 (wraz z akcesoriami)	24 miesiące, licząc od daty zakupu Produktu
Filtr powietrza Filtry powietrza	Elementy nieobjęte gwarancją.

III. Warunki skorzystania z gwarancji:

- Przedstawienie przez Użytkownika wypełnionej Karty gwarancyjnej Produktu oraz uprawdopodobnienie przez Użytkownika okoliczności zakupu Produktu, np. poprzez przedstawienie paragonu, faktury, itd. W celu sprawnego przeprowadzenia reklamacji zaleca się aby Użytkownik

przekazał wraz z Produktem do reklamacji wszystkie elementy określone w „Kompletacji” Produktu zawartej w Instrukcji obsługi.

- Stosowanie się przez Użytkownika do zaleceń zawartych w Instrukcji obsługi i Karcie gwarancyjnej.
- Gwarancja obejmuje tylko obszar Rzeczypospolitej Polskiej i UE.

IV. Gwarancja nie obejmuje wad Produktu powstałych w szczególności na skutek:

- Nieprzebrzegania przez Użytkownika warunków określonych w Instrukcji obsługi, w szczególności w zakresie prawidłowej eksploatacji, konserwacji i czyszczenia;
- Zastosowania przez Użytkownika środków czyszczących lub konserwujących niezgodnych z Instrukcją obsługi;
- Nieodpowiedniego przechowywania i transportu Produktu przez Użytkownika;
- Samowolnych zmian i/lub przeróbek Produktu przez Użytkownika, które nie były uzgadniane z Gwarantem;
- Zastosowania przez Użytkownika w Produkcie materiałów eksploatacyjnych niezgodnych z Instrukcją obsługi.

Użytkownik, który nie jest konsumentem w rozumieniu ustawy z dnia 23 kwietnia 1964r. Kodeks cywilny, traci gwarancję na Produkt, w którym:

- numery seryjne, oznaczenia dat i tabliczki znamionowe zostały usunięte, zmienione lub uszkodzone przez Użytkownika;
- plombki zostały uszkodzone przez Użytkownika lub noszą ślady manipulacji Użytkownika.

Uwaga! Czynności związane z codzienną obsługą Produktu, wynikające m.in. z Instrukcji obsługi Użytkownik wykonuje we własnym zakresie i na swój koszt.

V. Procedura reklamacyjna:

- W przypadku stwierdzenia nieprawidłowej pracy Produktu, przed dokonaniem zgłoszenia reklamacyjnego należy upewnić się czy wszystkie czynności określone w szczególności w Instrukcji obsługi zostały wykonane w sposób prawidłowy.
- Zgłoszenie reklamacji zaleca się dokonać niezwłocznie, najlepiej w terminie 7 dni od daty zauważenia wady Produktu. Użytkownik, który nie jest konsumentem w rozumieniu ustawy z dnia 23 kwietnia 1964r. Kodeks cywilny traci uprawnienia wynikające z niniejszej gwarancji w przypadku niezgłoszenia reklamacji w terminie 7 dni.
- Zgłoszenie reklamacji można dokonać m.in. w punkcie zakupu Produktu, w serwisie gwarancyjnym lub pisemnie na adres: DEDRA EXIM sp. z o.o., ul. 3 Maja 8, 05-800 Pruszków. Użytkownik może złożyć reklamację przy wykorzystaniu formularza dostępnego na stronie internetowej www.dedra.pl. („Formularz zgłoszenia reklamacji z tytułu gwarancji”). Adresy serwisów gwarancyjnych dla poszczególnych krajów dostępne są na stronie www.dedra.pl. W przypadku braku serwisu gwarancyjnego dla danego kraju zgłoszenia reklamacyjne z tytułu gwarancji zaleca się kierować na adres: DEDRA EXIM sp. z o.o. ul. 3 Maja 8, 05-800 Pruszków (Polska).
- Mając na uwadze bezpieczeństwo Użytkownika zakazuje się korzystania z wadliwego Produktu. Uwaga!!! Korzystanie z wadliwego Produktu jest niebezpieczne dla zdrowia i życia Użytkownika.
- Wykonanie obowiązków wynikających z gwarancji nastąpi w terminie 14 dni roboczych, licząc od dnia dostarczenia reklamowanego Produktu przez Użytkownika.
- Przed dostarczeniem wadliwego Produktu do reklamacji zaleca się jego oczyszczenie. Reklamowany Produkt zaleca się dokładnie zabezpieczyć przed uszkodzeniami w transporcie (zaleca się dostarczyć reklamowany Produkt w oryginalnym opakowaniu).
- Okres gwarancji ulega przedłużeniu o czas, w ciągu którego skutek wady Produktu objętego gwarancją Użytkownik nie mógł z niego korzystać. Gwarancja nie wyłącza, nie ogranicza ani nie zawieszają uprawnień Użytkownika wynikających z przepisów o rękojmi za wady rzeczy sprzedanej.

DEDRA EXIM Sp. z o.o.
 05-800 Pruszków ul. 3 Maja 8
 tel: (+48 / 22) 73-83-777; fax: (+48 / 22) 73-83-779
 http: //www.dedra.pl; e-mail: info@dedra.pl

ADNOTACJE O DOKONANYCH NAPRAWACH/ ZÁZNAMY O PROVEDENÝCH OPRÁVÁCH/ PASTABOS APIE ATLIKŲ REMONTŲ/ PIEŽĪMES PAR VEIKTO REMONTU/ FELJEGYZÉSEK AZ ELVÉGZETT JAVÍTÁSOKRÓL/ ANNOTATIONS DES REPARTIONS REALISÉES/ ANOTACIONES DE LAS REPARACIONES REALIZADAS/ MENTIUNI CU PRIVIRE LA REPARAȚIILE EFECTUATE/ AANTEKENINGEN OVER UIGEVOERDE REPARATIES/ VERMERKE ÜBER AUSGEFÜHRTE REPARATUREN

<p>Data zgłoszenia do naprawy/ Datum nahlášení k opravě/ Dátum odovzdania do opravy/ Atidavimo remontui data/ Produkta nodošanas remonta datums/ A javításra történő bejelentés dátuma/ Date de la déclaration de réparation/ Fecha de presentación a la reparación/ Data predării la reparație/ Datum voor het opgeven voor de reparație/ Datum der Anmeldung zur Reparatur</p>	<p>Data wykonania naprawy/ Datum provedení opravy/ Dátum vykonania opravy/ Remonto data/ Remonta datums/ A javítás dátuma/ Date de la réalisation de réparation/ Fecha de realización de la reparación/ Data efectuării reparației/ Uitvoeringsdatum van de reparație/ Datum der Ausführung der Reparatur</p>	<p>Zakres naprawy, opis czynności naprawczych/ Rozsah opravy, opis vykonaných opravných činností/ Remonto apimtis, remonto darbų aprašymas/ Remonta apjoms, remontdarbu apraksts/ A javítás tartalma, a javítási műveletek leírása/ Etendue de réparation (définition des causes)/ Alcance de la reparación, descripción de las actividades de reparación / Domeniul de reparație, descrierea operațiilor de reparație/ De reikwijzde van reparație, een beschrijving van toegepaste reparație-activiteiten/ Umfang der Reparatur , Beschreibung der Tätigkeiten</p>	<p>Podpis wykonującego naprawę/ Podpis oprávrátě/ Podpis osoby vykonávající opravu/ Remontą atliekančio asmens parašas/ Remonta veicēja paraksts/ A javitást végző aláírása/ Signature de la personne faisant la réparation/ Firma de la persona que realizó la reparación/ Semnătura persoanei care a efectuat reparația/ Handtekening van de uitvoerende persoon/ Unterschrift der die Reparatur ausführenden Person</p>