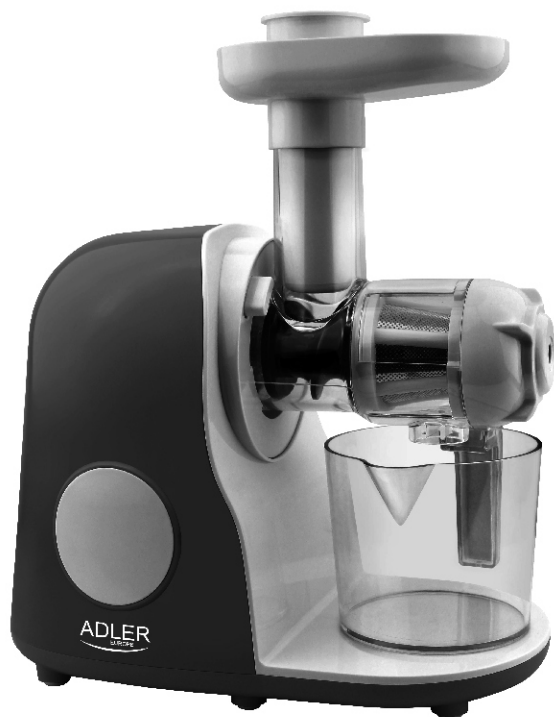


ADLER

EUROPE



AD 4113

(GB) user manual

(F) mode d'emploi

(P) manual de serviço

(LV) lietošanas instrukcija

(RO) Instrucțiunea de deservire

(H) felhasználói kézikönyv

(GR) οδηγίες χρήσεως

(MK) упатство за корисникот

(SLO) navodila za uporabo

(D) bedienungsanweisung

(E) manual de uso

(LT) naudojimo instrukcija

(EST) kasutusjuhend

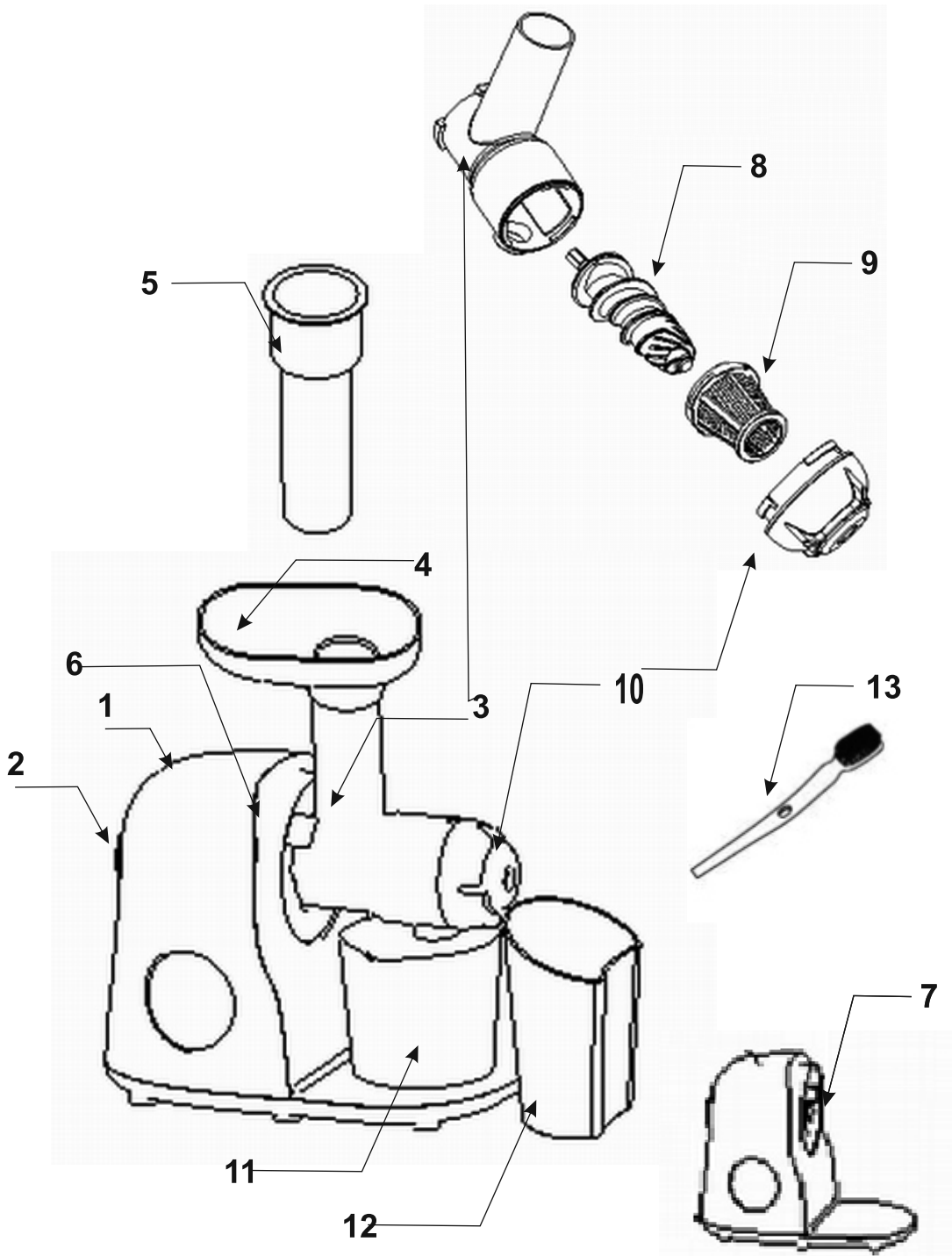
(BIH/HR) upute za rad

(CZ) návod k obsluze

(RUS) инструкция обслуживания

(NL) handleiding

(PL) instrukcja obsługi



SAFETY CONDITIONS IMPORTANT INSTRUCTIONS ON SAFETY OF USE PLEASE
READ CAREFULLY AND KEEP FOR FUTURE REFERENCE

The warranty conditions are different, if the device is used for commercial purpose.

1. Before using the product please read carefully and always comply with the following instructions. The manufacturer is not responsible for any damages due to any misuse.
2. The product is only to be used indoors. Do not use the product for any purpose that is not compatible with its application.
3. The applicable voltage is 230V, ~50Hz. For safety reasons it is not appropriate to connect multiple devices to one power outlet.
4. Please be cautious when using around children. Do not let the children to play with the product. Do not let children or people who do not know the device to use it without supervision.
5. **WARNING:** This device may be used by children over 8 years of age and persons with reduced physical, sensory or mental capabilities, or persons without experience or knowledge of the device, only under the supervision of a person responsible for their safety, or if they were instructed on the safe use of the device and are aware of the dangers associated with its operation. Children should not play with the device. Cleaning and maintenance of the device should not be carried out by children, unless they are over 8 years of age and these activities are carried out under supervision.
6. After you are finished using the product always remember to gently remove the plug from the power outlet holding the outlet with your hand. Never pull the power cable!!!
7. Never put the power cable, the plug or the whole device into the water. Never expose the product to the atmospheric conditions such as direct sun light or rain, etc.. Never use the product in humid conditions.
8. Periodically check the power cable condition. If the power cable is damaged the product should be turned to a professional service location to be replaced in order to avoid hazardous situations.
9. Never use the product with a damaged power cable or if it was dropped or damaged in any other way or if it does not work properly. Do not try to repair the defected product yourself because it can lead to electric shock. Always turn the damaged device to a professional service location in order to repair it. All the repairs can be done only by authorized service professionals. The repair that was done incorrectly can cause hazardous situations for the user.
10. Never put the product on or close to the hot or warm surfaces or the kitchen appliances like the electric oven or gas burner.
11. Never use the product close to combustibles.
12. Do not let cord hang over edge of counter or touch hot surfaces.
13. Never leave the product connected to the power source without supervision. Even when use is interrupted for a short time, turn it off from the network, unplug the power.
14. In order to provide additional protection, it is recommended to install residue current

device (RCD) in the power circuit, with residual current rating not more than 30 mA.

Contact professional electrician in this matter.

15. Before you turn on the appliance, make sure that all parts have been installed properly.

16. Use only the accessories provided by the manufacturer.

17. Do not put your hands or any objects into the feed hole when the appliance is in operation. For this purpose, use only the pusher.

18. Put fruit into the feed hole when the appliance is in operation. The feed hole must not be filled with fruit or vegetables during a standstill.

19. Be careful not to overload the juice extractor. Do not use too much force when pushing the products through the feed.

20. If the appliance is not used or you want to clean it, always disconnect it from the mains and disconnect the feeder cable from the juice extractor.

21. Do not dismantle the appliance if it is connected to a power socket.

22. Do not use abrasive cleaning sponges or caustic cleaning agents for cleaning the appliance.

23. The appliance may not be operated for more than 20 minutes without a break.

24. Do not put any hard material, large seeds, ice or frozen products into the feed hole of the juice extractor.

25. It is recommended to dismantle the juice extractor and thoroughly wash parts immediately after use.

DEVICE DESCRIPTION

- | | |
|----------------------|--|
| 1. body | 2. Turning on switch (ON)/ revers switch |
| 3. squeezing chamber | 4. tray |
| 5. pusher | 6. Locking switch |
| 7. motor's base | 8. worm |
| 9. filter | 10. nut |
| 11. juice container | 12. Pulp container |
| 13. Cleaning brush | |

PREPARING THE DEVICE TO WORK

To assemble the squeezing chamber (3), put it on the head of the motor's base (7) paying attention to the incision. Turn it to the left until it clicks. Audible click indicates lock properly secured. Then insert in it:

- worm (8), whose tip has to be inserted into the hole of base (7)
- place filter (9) on the head of worm
- place the nut (10) and turn left.

PREPARATION

1. Place the body on a flat, hard surface so as not to block the air vents.
2. Before use, wash the squeezing chamber, with all its elements, the tray (4) and the pusher.
3. Put containers for pulp and juice under the holes
4. Verify that the squeezing chamber is complete, if not, connect all of its elements by Figure 3.
5. Place the tray (4) on top of the squeezing chamber.

OPERATION

1. Place the juice extractor on a smooth, flat and stable surface. Make sure that the appliance is turned off (the "0" position) before inserting the plug into the socket.
2. Wash the fruit or vegetables that you want to use. If they do not fit into the feed, cut them into smaller pieces.
3. Start the juice extractor by setting the switch on the cover to "ON". The juice extractor should not be operated without any products in the feed longer than for 30 seconds. By pressing lower part of the switch you can change it to reverse mode.
4. If the juice extractor gets blocked during operation as a result of too much product between the worm and the mesh filter, turn off the appliance by setting the switch to "0". Then, set the switch to the "R" position to start reverse rotation. If this does not help to unblock the

juice extractor, unplug the device from the power supply, remove parts and clean them manually.
5. When you have finished extracting the juice, turn off the appliance by setting the switch to the '0' position and unplug it from the socket

CLEANING AND MAINTENANCE

1. For easier cleaning, rinse removable parts under running water immediately after every washing. After rinsing, leave the parts to dry.
2. After dismantling, all removable parts can be cleaned in warm water with dishwashing liquid.
3. The stainless steel mesh filter must be rinsed in warm water with a little dishwashing liquid not later than 10 minutes after the end of operation.
4. Do not immerse the mesh filter in bleaching preparations.
5. The mesh filter is a part that can be easily damaged. Always handle it carefully.
6. Use the included cleaning brush to thoroughly clean the mesh filter.
7. Wipe the body, which contains the juice extractor motor, with a soft cloth.
8. Juice may cause discolouration of plastic parts. Wash plastic parts immediately after you have used the juice extractor.
9. All metal parts should be thoroughly washed and dried.

NOTE: Never immerse the motor unit in water, nor rinse under the tap.

TECHNICAL DATA

Permitted continuous operation time: 10 minutes

Break time before another use: 10 minutes

Device noise level L_{wa}: 60 dB

Supply voltage: 230V~50Hz

Power: 150W

Device is made in class II of insulation. Device is compliant with EU directives:

- Low voltage directive (LVD)

- Electromagnetic compatibility (EMC)

Device marked CE mark on rating label



To protect your environment: please separate carton boxes and plastic bags and dispose them in corresponding waste bins. Used appliance should be delivered to the dedicated collecting points due to hazardous components, which may affect the environment. Electrical appliance must be returned in order to reduce its reuse and utilization. If the device contains batteries they should be delivered to dedicated points separately.

DEUTSCH

ALLGEMEINE SICHERHEITSVORSCHRIFTEN LESEN SIE AUFMERKSAM WICHTIGE ANWEISUNGEN BEZÜGLICH DER SICHERHEIT DER BENUTZUNG BEWAHREN SIE DIESE FÜR DIE ZUKUNFT AUF

Bei Verwendung des Gerätes zu gewerblichen Zwecken werden die Garantiebedingungen geändert.

1. Vor dem ersten Gebrauch, die Bedienungsanleitung lesen und die dort angegebenen Hinweise beachten. Der Produzent trägt keine Verantwortung für Schäden, die aufgrund von bestimmungswidriger Nutzung oder unsachgemäßer Bedienung entstanden sind.
2. Das Gerät ist nur für den Hausgebrauch verwendet. Verwenden Sie es nicht für andere Zwecke als den bestimmungsgemäßen Gebrauch.
3. Das Gerät ausschließlich an die Steckdose 230 V - 50 Hz anschließen. Es darf nicht zu anderen, bestimmungswidrigen Zwecken benutzt werden. Wegen Vorsichtsmaßnahmen, sollten keine weiteren Geräte an den gleichen Stromkreis angeschlossen werden.
4. Falls sich Kinder in der Nähe befinden, sollte bei der Nutzung des Gerätes spezielle Vorsicht bewahrt werden. Dieses Gerät ist nicht zum Spielen für Kinder, sowie für Erwachsene, die sich mit der Bedienungsanleitung nicht vertraut gemacht haben, geeignet.
5. **WARNHINWEIS:** Dieses Gerät kann von Kindern im Alter von über 8 Jahren sowie von Personen von einer beschränkten körperlichen, sensorischen, psychischen Fähigkeit oder von Personen, die keine Erfahrung oder kein Kenntnisse von dem Gerät haben, nur dann genutzt werden, wenn die Nutzung unter Aufsicht einer Person, welche die Verantwortung für deren Sicherheit trägt, stattfindet oder diesen Personen Ratschläge bezüglich der sicheren Benutzung des Geräts erteilt wurden und sie sich den mit seiner Benutzung verbundenen Gefahren bewusst sind. Kinder dürfen nicht mit dem Gerät spielen. Die Reinigung und die Unterhaltung des Geräts dürfen nicht von Kindern durchgeführt werden, es sei denn, dass diese Kinder im Alter von über 8 Jahren sind und diese Tätigkeiten unter Aufsicht durchgeführt werden.
6. Nach der Benutzung, den Stecker aus der Steckdose ziehen und dabei die Steckdose mit der Hand festhalten. NIEMALS am Kabel ziehen.

7. Das Kabel, die Buchse, sowie das ganze Gerät nicht in Wasser oder andere Flüssigkeiten tauchen. Das Gerät vor Regen, Sonne usw. und vor Feuchtigkeit (z.B. im Badezimmer oder Campingwagen) schützen.
8. Regelmäßig das Kabel prüfen. Falls das Kabel beschädigt ist, sollte es in einem spezialisierten Service ausgetauscht werden, um ev. Gefährdung zu vermeiden.
9. Falls das Kabel oder ein anderer Teil des Gerätes beschädigt oder das Gerät fallen gelassen wurde oder nicht ordnungsgemäß arbeitet, sollte es nicht benutzt werden. Das Gerät darf nicht durch unbefugte Personen repariert werden, da die Gefahr eines Stromstoßes besteht. Ein beschädigtes Gerät in einem spezialisierten Service zur Kontrolle oder Reparatur abgeben. Jegliche Reparaturen dürfen nur durch einen spezialisierten Service vorgenommen werden. Eine nicht korrekt ausgeführte Reparatur kann das Leben des Benutzers gefährden.
10. Das Gerät auf eine kühle, gerade Fläche, entfernt von wärmeausstrahlenden Geräten, wie: Elektroherd, Gasherd, usw. stellen.
11. Das Gerät nicht in der Nähe von leicht entzündlichen Materialien benutzen.
12. Das Kabel darf nicht außerhalb der Tischkante hängen oder heiße Flächen berühren.
13. Lassen Sie das Gerät oder den Adapter nicht unbeaufsichtigt, wenn es an das Stromnetz angeschlossen ist.
14. Es wird empfohlen, für zusätzlichen Schutz den Fehlerstromschutzschalter (RCD), dessen Bemessungsdifferenzstrom 30 mA nicht übersteigt, zu installieren. In diesem Bereich wenden Sie sich an einen Fachelektriker.
15. Bevor Sie das Gerät einschalten, vergewissern Sie sich, ob alle Teile richtig installiert sind.
16. Benutzen Sie nur das durch den Hersteller gelieferte Zubehör.
17. Stecken Sie weder die Hand noch irgendwelche Gegenstände in die Öffnung der Zuführung während des Betriebs des Gerätes. Dazu soll man nur den Stößel verwenden.
18. Das Obst soll man in die Öffnung der Zuführung während des Betriebs des Gerätes eingeben, die Öffnung der Zuführung darf man nicht mit Obst und Gemüse während der Stillstandszeit auffüllen.
19. Überladen Sie nicht den Entsafter, benutzen Sie nicht zu viel Kraft, wenn Sie die Produkte durch die Zuführung drücken.
20. Trennen Sie immer das Gerät vom Netz und den Versorgungskabel vom Gerät, wenn es nicht benutzt wird oder haben Sie vor, es zu reinigen.
21. Demontieren Sie nicht den Entsafter, wenn er an die Steckdose angeschlossen ist.
22. Benutzen Sie keine rauen Waschlappen sowie ätzenden Mittel zur Reinigung.
23. Das Gerät darf nicht länger als 20 Minuten ununterbrochen arbeiten.
24. Geben Sie keine harten Materialien, Nüsse, großen Samenkörner, Eis sowie gefrorene Produkte in die Zuführung des Entsafters.
25. Sofort nach der geendeten Nutzung empfiehlt man, den Entsafter zu demontieren und alle abnehmbaren Elemente genau zu waschen.

BESCHREIBUNG DES GERÄTES

- | | |
|----------------------|--|
| 1. Körper | 2. Schalter (ON) / Druckknopf Zurück (R) |
| 3. Presskammer | 4. Platte |
| 5. Stößel | 6. Druckknopf der Blockade |
| 7. Antriebskopf | 8. Schnecke |
| 9. Sieb | 10. Mutter |
| 11. Saftbehälter | 12. Pulpbehälter |
| 13. Reinigungsbürste | |

VORBEREITUNG DES GERÄTES ZUM BETRIEB

Um die Presskammer (3) zu montieren, legen Sie diese auf den Antriebskopf (7), seien Sie auf die Schlitzten aufmerksam. Drehen Sie sie nach links, bis sie einrastet. Das wahrnehmbare Klicken der Blockade zeugt davon, dass sie richtig montiert wurde. Dann geben Sie darin der Reihe nach:

- Schnecke (8), deren Endung man in die Öffnung des Antriebskopfes (7) stecken soll
- Stecken Sie den Netzfilter (9) auf den Bolzen der Schnecke
- Legen Sie die Mutter (10) und drehen sie nach links.

VORBEREITUNG DES GERÄTES

1. Stellen Sie den Körper auf die ebene, harte Fläche so, dass die Lüftungsöffnungen frei sind.
2. Waschen Sie die Presskammer mit ihren allen Elementen, die Platte (4) und den Stößel vor der Anwendung.
3. Stellen Sie den Pulp- und Saftbehälter unter die Öffnungen.
4. Prüfen Sie, ob die die Presskammer komplett ist, sonst legen Sie alle ihre Elemente gemäß der Abb. 3 zusammen.
5. Legen Sie die Platte (4) auf die Mahlkammer.

BEDIENUNG DES GERÄTES

1. Stellen Sie den Entsafter auf die glatte, ebene und stabile Fläche. Vergewissern Sie sich, dass das Gerät ausgeschaltet ist (Position "0"), bevor Sie den Stecker in die Steckdose stecken.
2. Waschen Sie Obst und Gemüse, die Sie nutzen wollen. Zerkleinern Sie diese, wenn sie in die Zuführung (2) nicht hineinpassen.
3. Stellen Sie den Schalter am Deckel in die Position "ON", um den Entsafter einzuschalten. Der Entsafter soll nicht ohne Produkte in der Zuführung über 30 Sekunden arbeiten. Durch das Drücken des unteren Teiles des Druckknopfes (2) wird bei Bedarf der Betriebsgang Zurück eingeschaltet.
4. Wenn sich der Entsafter während des Betriebs wegen zu vielen Produkten zwischen der Schnecke und dem Sieb verstopft, soll man den Schalter in die Position "0" umschalten, um das Gerät auszuschalten. Dann soll man den Schalter in die Position "R" umstellen, um die Drehungen im Rückprogramm einzuschalten. Soll das nicht helfen, dann soll man das Gerät vom Strom trennen, die Elemente demontieren und sie manuell reinigen.
5. Stellen Sie den Schalter in die Position "0" um und trennen Sie den Stecker von der Steckdose, um das Gerät nach dem beendeten Auspressen auszuschalten.

REINIGUNG UND WARTUNG

1. Für die einfachere Reinigung - spülen Sie die abnehmbaren Teile unter laufendem Wasser sofort nach jeder Benutzung. Lassen Sie die Elemente nach dem Spülen abtrocknen.
2. Nach der Demontage können alle abnehmbaren Teile in warmem Wasser mit dem Geschirrspülmittel gewaschen werden.
3. Der Sieb aus Edelstahl soll man innerhalb von maximal ca. 10 Minuten nach dem beendeten Betrieb in warmem Wasser mit dem Geschirrspülmittel abspülen.
4. Tauchen Sie nicht das Sieb in ausbleichenden Mitteln.
5. Das Sieb ist einfach zu beschädigen, behandeln Sie ihn immer vorsichtig.
7. Benutzen Sie die beigelegte Reinigungsbürste, um genauer zu waschen.
8. Wischen Sie den Körper, in dem sich der Motor des Entsafters befindet, mit dem weichen Lappen ab.
9. Die Plastikelemente können von Säften verfärben. Waschen Sie diese sofort nach dem Ende der Arbeit mit dem Entsafter.
10. Alle Metallteile soll man genau waschen und trocknen.

ACHTUNG: Tauchen Sie nicht den Motorteil in Wasser sowie spülen nicht unter dem Wasserhahn.

TECHNISCHE DATEN

Zugelassener Dauerbetrieb: 10 Minuten
Pauszeit vor der Wiederbenutzung: 10 Minuten
Lautstärke des Gerätes Lwa: 60 dB
Spannung: 230V ~50Hz
Leistung: 150W



Den Pappkarton im Altpapier entsorgen. Polyäthylenbeutel (PE) in dem Behälter für Kunststoff entsorgen. Das abgenutzte Gerät zum Recycling zu einer offiziellen Sammelstelle bringen, da es gefährliche Substanzen enthält, die die Umwelt gefährden können. Das Gerät sollte in einer Form abgegeben werden, die eine weitere Nutzung unmöglich macht. Wenn es Batterien enthält, sollten diese rausgenommen und separat an einer Sammelstelle abgegeben werden. Das Gerät darf nicht in den Hausmüll rausgeworfen werden!!

Das Gerät wurde in der zweiten Isolationsklasse angefertigt, wodurch es keine Erdung erfordert. Das Gerät ist mit den Voraussetzungen folgender Richtlinien übereinstimmend. Elektrische Niederspannungsgeräte (LVD) Elektromagnetische Kompatibilität (EMC) Das Produkt mit CE auf dem Leistungsschild bezeichnet.

FRANÇAIS

CONSIGNES DE SECURITE.

INSTRUCTIONS IMPORTANTES CONCERNANT LA SECURITE D'UTILISATION.

LISEZ-LES ATTENTIVEMENT ET CONSERVEZ-LES POUR L'AVENIR"

En cas d'utilisation dans des fins commerciaux, les conditions de garantie changent."

1. Lisez ce mode d'emploi avant la première utilisation et suivez les conseils d'utilisation. Le fabricant n'est pas responsable des dégâts occasionnés par toute utilisation pour laquelle l'appareil n'est pas destiné ou en cas d'usage non conforme aux règles d'utilisation.
2. L'appareil est destiné à un usage domestique. Ne pas l'utiliser à d'autres fins que celles pour lesquelles il a été prévu.
3. L'appareil se branche uniquement à une prise 230 V ~ 50 Hz. Afin d'augmenter la sécurité de l'utilisation, il ne faut pas brancher plusieurs appareils électriques sur le même circuit électrique.
4. Lors de l'utilisation de l'appareil, il faut être particulièrement prudent s'il y a des enfants à proximité. Ne pas laisser les enfants jouer avec l'appareil. N'autoriser l'utilisation de l'appareil ni aux enfants ni aux personnes ne connaissant pas ce produit.
5. **AVERTISSEMENT:** Cet appareil peut être utilisé par les enfants de plus de 8 ans et par des personnes dont les capacités physiques, sensorielles ou mentales sont réduites ou encore des personnes n'ayant pas d'expérience ou de connaissance de cet appareil, seulement si cela s'effectue sous la surveillance d'une personne responsable de la sécurité, ou que ceux-ci ont reçu des instructions concernant une utilisation sûre de l'appareil et qu'ils

- sont conscients des risques inérant à son utilisation. Les enfants de doivent pas jouer avec l'appareil. Le nettoyage et l'entretien de l'appareil ne doivent pas être effectués par les enfants sauf s'ils ont plus de 8 ans et que ces manipulations sont surveillées.
6. Après chaque utilisation, débrancher la fiche d'alimentation de la prise de courant, en maintenant la prise avec la main. Ne pas tirer sur le cordon d'alimentation.
7. Ne pas tremper le cordon, la fiche ou l'appareil entier dans l'eau ou dans tout autre liquide. Ne pas exposer l'appareil à des conditions atmosphériques (pluie, soleil etc.). Ne pas l'utiliser non plus dans des conditions d'humidité élevée (salle de bain, mobile-homes humides).
8. Vérifier périodiquement l'état du cordon d'alimentation. Si le cordon d'alimentation est endommagé, il devra être changé par un service de réparation spécialisé afin d'éviter le danger.
9. Ne pas utiliser l'appareil si le cordon d'alimentation est endommagé, si l'appareil est tombé ou qu'il a été endommagé de quelque autre manière ou au cas où il ne fonctionne pas correctement. Ne pas réparer l'appareil soi-même car cela présente un risque d'électrocution. Un appareil endommagé doit être remis chez un professionnel pour vérification ou réparation. Toute réparation doit être effectuée par un service de réparation agréé. Une réparation mal effectuée peut constituer un danger non négligeable pour l'utilisateur.
10. L'appareil doit être posé sur une surface fraîche, stable et lisse, loin des appareils électroménagers dégageant de la chaleur (cuisinière électrique, brûleur à gaz etc.).
11. Ne pas utiliser l'appareil à proximité de matériaux inflammables.
12. Le cordon d'alimentation ne peut pas dépasser les bords de la table ou toucher des surfaces très chaudes.
13. Il est interdit de laisser l'appareil ou l'alimenteur branché à la prise de courant sans surveillance.
14. Afin d'assurer une protection supplémentaire, il est conseillé d'installer dans le réseau électrique un appareil à courant différentiel nominal ne dépassant pas 30 mA. Pour cela il faut contacter un électricien spécialisé.
15. Avant d'allumer l'appareil, assurez-vous que toutes les pièces sont installés correctement.
16. Utilisez uniquement les accessoires fournis par le producteur.
17. Pendant le fonctionnement de l'appareil ne mettez pas votre main ou autre objet dans le bec d'introduction. A cet effet, utilisez seulement le poussoir.
18. Les fruits doivent être insérés dans le bec d'introduction pendant le fonctionnement de l'appareil. Le bec d'introduction ne peut pas être rempli de fruits ou de légumes pendant l'arrêt.
19. Veillez à ne pas surcharger la centrifugeuse, ne pas utiliser trop de force pour pousser les produits à travers du bec d'introduction.
20. Si l'appareil n'est pas utilisé ou si vous voulez le nettoyer il le faut toujours débrancher et débranchez le cordon d'alimentation de l'appareil.
21. Ne démontez pas la centrifugeuse quand il est connecté à une prise d'alimentation.
22. Ne pas utiliser des éponges abrasifs ou des agents corrosifs pour nettoyage.
23. L'appareil ne peut pas travailler plus de 20 minutes sans interruption.
24. Ne mettez pas dans le bec d'introduction des matériaux durs, les noix, les grandes graines, les glaces ou de produits surgelés.
25. Il est recommandé de démonter la centrifugeuse immédiatement après utilisation et laver soigneusement toutes les pièces amovibles.

DESCRIPTION DE L'APPAREIL

- | | |
|------------------------|--|
| 1. Corps | 3. Interrupteur (ON) / bouton revers (R) |
| 3. Chambre d'extrusion | 4. Plateau |
| 5. Poussoir | 6. Bouton de blocage |
| 7. Tête d'entraînement | 8. Escargot |

9. Tamis
11. Récipient au jus
13. Brosse de nettoyage

10. Écrou
12. Récipient à pulpe

PRÉPARATION DE L'APPAREIL À TRAVAILLER

- Pour assembler la chambre d'extrusion (3), le mettre sur la tête de l'entraînement (7) en faisant attention à l'incision. Tournez vers la gauche jusqu'au clic. Clic audible indique que l'appareil est correctement fixé. Insérez ensuite à son tour:
- Escargot (8), dont la pointe doit être insérée dans la tête d'entraînement (7)
 - Mettez le filtre de tamis sur la vis d'escargot (9)
 - Remplacer l'écrou (10) et tourner à gauche.

APPAREIL DE PRÉPARATION

1. Placez le corps sur une surface plane, dur, afin de ne pas bloquer les grilles de ventilation.
2. Avant l'utilisation, lavez la chambre d'extrusion, avec tous ses éléments, le plateau (4) et le poussoir.
3. Mettez le récipient à pulpe et au jus sous les trous.
4. Vérifiez si la chambre d'extrusion est complète, si non, montez tous ses éléments selon le dessin 3.
5. Placer le plateau (4) sur le dessus de la chambre de broyage.

UTILISATION DE L'APPAREIL

1. Mettre la centrifugeuse sur une surface lisse, plane et stable. Avant d'insérer la fiche en prise de courant, assurez-vous que l'appareil est éteint (position "0").
2. Lavez les fruits et légumes que vous souhaitez utiliser. Coupez-les en petits morceaux, dans le cas qu'ils ne conviennent pas au bac d'introduction (2).
3. Démarrez la centrifugeuse en mettant l'interrupteur dans la couverture sur "ON". La centrifugeuse ne doit pas fonctionner sans aucun produit dans le plateau par plus que 30 secondes. S'il est nécessaire on peut démarrer le mode revers en appuyant sur la partie inférieure de la touche (2).
4. Si la centrifugeuse arrête le travail à cause de trop de produits entre l'escargot et la tamis, éteignez l'appareil en mettant l'interrupteur sur "0". Ensuite, il faut mettre l'interrupteur sur la "R" pour commencer un mode de rotation reverse. Si cela ne aide pas au déverrouillage, il faut débrancher l'appareil de prise de courant, retirer les pièces et les nettoyer manuellement.
5. Après serant éteindre l'appareil en mettant l'interrupteur sur "0" et débrancher la fiche de la prise de courant.

NETTOYAGE ET ENTRETIEN

1. Pour un nettoyage facile - immédiatement après chaque utilisation rincer les éléments amovibles sous l'eau courante. Après rinçage, laissez-les sécher.
 2. Après avoir retiré toutes les éléments amovibles peuvent être lavés à l'eau chaude avec du liquide vaisselle.
 3. Il faut rincer le tamis en acier inoxydable, à l'eau tiède avec un peu de liquide vaisselle, dans 10 minutes de la fin du travail.
 4. Ne pas immerger le tamis dans l'eau avec des blanchiments.
 5. Tamis est un élément qui peut facilement être endommagé, il faut le traiter toujours doucement.
 7. Afin de nettoyer le du moteur tamis, utilisez la brosse de nettoyage inclus.
 8. Corps, dans lequel il y a le moteur de centrifugeuse, essuyez avec un chiffon doux.
 9. Les éléments en plastique peuvent se décolorer par des jus. Lavez-les immédiatement après la fin d'utilisation de la centrifugeuse.
 10. Toutes les éléments métalliques doivent être soigneusement lavés et séchés.
- ATTENTION:** Ne plongez jamais le moteur dans l'eau et ne le pas rincer sous le robinet.

CARACTÉRISTIQUES TECHNIQUE

Acceptable disponibilité: 10 minutes
Temps de pause avant de réutiliser: 10 minutes
Le niveau de volume de l'appareil Lion: 60 dB
Alimentation: 230V 50Hz ~
Puissance: 150W

L'appareil de IIe classe d'isolation électrique ne demande pas de prise à la terre.
L'appareil est conforme aux exigences des directives:
Appareil électrique basse tension (LVD)
Compatibilité électromagnétique (EMC)
Produit marqué CE sur la plaquette signalétique.



Respect de l'environnement. Nous vous prions de bien vouloir trier les emballages en carton ainsi que les sachets plastiques (en polyéthylène). L'appareil usagé ne doit pas être jeté à la poubelle mais remis au point de collecte prévu à cet effet car il contient des éléments pouvant être nocifs pour l'environnement. L'appareil électrique doit être remis de manière à limiter au maximum une éventuelle utilisation ultérieure. Si l'appareil contient des piles, il faut les retirer et les remettre à un autre point de collecte. Ne pas jeter l'appareil dans une poubelle de déchets ménagers !!!

ESPAÑOL

CONDICIONES GENERALES DE SEGURIDAD

INSTRUCCIONES IMPORTANTES DE SEGURIDAD PARA EL USUARIO

POR FAVOR LEA ATENTAMENTE Y GUÁRDELAS PARA CONSULTAR EN EL FUTURO

Si usa el aparato con fines comerciales, las condiciones de la garantía cambiarán.

1. Antes de usar el equipo, lee las instrucciones del manual de uso y sigue las indicaciones que figuran en él. El fabricante no es responsable de los daños causados por el uso indebido del equipo o su manejo inadecuado.
2. El equipo sirve única y exclusivamente para el uso doméstico. No lo uses para otros fines que los indicados.
3. El dispositivo debe estar conectado únicamente a la toma de 230 V ~ 50 Hz. Para aumentar la seguridad del uso, no se recomienda conectar varios equipos electrónicos a un mismo circuito.

4. Hay que actuar con especial precaución durante el uso del equipo, si los niños están a su alcance. No dejar que los niños jueguen con el equipo ni que los niños o personas no familiarizadas usen el equipo.
5. **ADVERTENCIA:** Este dispositivo puede ser utilizado por niños mayores de 8 años y personas con capacidades físicas, sensoriales o mentales limitadas, sin experiencia y conocimiento, si lo hacen bajo la supervisión de una persona responsable de su seguridad y que tenga información sobre el uso seguro del dispositivo y sea consciente de los peligros asociados con su uso. Los niños no deben jugar con el dispositivo. La limpieza y el mantenimiento no deben ser realizados por los niños, a menos que sean mayores de 8 años y lo hagan bajo supervisión.
6. Siempre, después de cada uso, saca la clavija de la toma de corriente sujetando la toma con la mano. NO tires del cable de alimentación.
7. No sumerjas el cable, la clavija ni el equipo entero en el agua ni otro líquido. No lo expongas a los efectos de las condiciones atmosféricas (lluvia, sol, etc.) ni tampoco los uses en condiciones de alta humedad (cuartos de baño, casas de camping).
8. Controla periódicamente el estado del cable de alimentación. Si el cable de alimentación está dañado, debería ser reemplazado por un taller especializado para evitar el peligro.
9. No use el equipo con el cable de alimentación dañado o si el equipo se ha caído o dañado de cualquier otra forma o no funciona correctamente. No repares el equipo sin ayuda, porque hay riesgo de parálisis. El equipo dañado debe ser llevado a un taller de reparaciones adecuado para comprobar su funcionamiento o reparar los daños. Todas las reparaciones se pueden realizar únicamente en los talleres de reparaciones autorizados. La reparación realizada incorrectamente puede causar un grave peligro para el usuario.
10. Coloca el equipo en una superficie fría, estable y plana, lejos de los equipos de cocina que se calientan, como cocina eléctrica, cocina de gas etc.
11. No uses el equipo cerca de los materiales inflamables.
12. El cable de alimentación no puede estar colgando del borde de la mesa o tocar las superficies calientes.
13. No deje sin supervisión el aparato encendido ni el cargador conectado a la red de alimentación.
14. Para asegurar más protección, se recomienda instalar en el circuito eléctrico un Diferencial (RCD) con la corriente diferencial no superior a 30 mA. En este caso hay que recurrir al especialista eléctrico.
15. Antes de encender el aparato, asegúrese de que todas las piezas estén montadas correctamente.
16. Use solamente los accesorios suministrados por el fabricante.
17. Durante el funcionamiento del aparato, nunca introduzca la mano en el tubo de la licuadora, ni ningún otro objeto. Para ello, utilice solamente el empujador.
18. La fruta debe ser introducida en el tubo de la licuadora durante el funcionamiento del aparato, no llene el tubo de fruta o verdura, cuando esté en reposo.
19. Tenga cuidado para no sobrecargar la licuadora, no utilice demasiada fuerza para empujar los alimentos por el tubo.
20. Siempre desconecte el aparato de la corriente y quite el cable de alimentación si no usa el aparato o cuando quiere limpiarlo.
21. No desmonte la licuadora cuando está conectada a la corriente eléctrica.
22. Para limpiar no utilice estropajos ni productos abrasivos.
23. El aparato no debe funcionar más de 20 minutos sin parar.
24. No introduzca en el tubo de la licuadora materiales duros, nueces, semillas grandes, hielo ni productos congelados.
25. Después del uso, se sugiere desmontar la licuadora y limpiar detalladamente todos los elementos demontables.

DESCRIPCIÓN DEL APARATO

1. cuerpo de la máquina
2. botón de encendido (ON) / botón de función reverso (R)
3. cámara de exprimir
4. bandeja
5. empujador
6. botón de bloqueo
7. cabezal del motor
8. tornillo sin fin
9. colador
10. tapa
11. recipiente para el zumo
12. Recipiente para la pulpa
13. cepillo para limpiar

PREPARACIÓN DEL APARATO PARA EL FUNCIONAMIENTO

Para montar la cámara de exprimir (3), colóquela sobre el cabezal del motor (7), teniendo en cuenta los cortes. Gírela hacia la izquierda hasta que se bloquee. Un click de bloqueo audible significa que está montada correctamente. Después, coloque sucesivamente en su interior:

- el tornillo sin fin (8) cuya punta hay que colocar en el orificio del cabezal del motor (7)
- coloque el filtro rallador (9) sobre el eje del tornillo sin fin
- coloque la tapa (10) y gírela hacia la izquierda.

PREPARACIÓN DEL APARATO

1. Coloque el cuerpo de la máquina sobre una superficie plana y dura para que no queden tapados los orificios de ventilación.
2. Antes de usar, lave la cámara de exprimir con todos sus elementos, la bandeja (4) y el empujador.
3. Coloque los recipientes para pulpa y zumo debajo de los orificios.
4. Asegúrese de que la cámara de exprimir está completamente montada, si no, montar todos sus elementos según el dibujo 3.
5. Colocar la bandeja (4) por encima de la cámara de exprimir.

USO DEL APARATO

1. Coloque la licuadora sobre una superficie plana, lisa y estable. Antes de enchufar el cable a la corriente, asegúrese de que el aparato esté apagado (posición „0“).
2. Lave la fruta o la verdura que quiere utilizar. Si no cabe en el tubo (2), córtela en trozos más pequeños.
3. Encienda el aparato, poniendo el interruptor en la posición „ON“. La licuadora no debe funcionar sin productos en el tubo más de 30 segundos. Empujando la parte inferior del botón (2), si sea necesario, encendemos el modo reverso.
4. En el caso del bloqueo de la licuadora durante su funcionamiento debido a la cantidad excesiva de productos entre el tornillo sin fin y el colador, hay que deslizar el aparato, poniendo el interruptor en la posición „ON“. Después, poner el interruptor en la posición „R“ para poner en marcha los giros en modo reverso. Si esto no ayude en desbloquear, hay que desconectar el aparato de la corriente, demontar los elementos y limpiarlos a mano.
5. Después de exprimir, apague el aparato poniendo el botón de encendido en la posición „0“ y desconecte el cable de la toma de alimentación.

LIMPIEZA Y MANTENIMIENTO

1. Para una limpieza más fácil, inmediatamente después de cada uso aclare todas las piezas que saque bajo el agua corriente. Después de aclararlas, deja los elementos para que se sequen.
 2. Después de desmontar el aparato, todas las piezas que se sacan pueden ser lavadas con el agua caliente, con un detergente para lavar platos.
 3. El colador de acero inoxidable debe ser aclarado con agua caliente y con una gota de detergente para lavar platos, en un plazo de 10 minutos después de usar el aparato.
 4. No sumerja el colador en los detergentes blanqueadores.
 5. El colador es un elemento que puede dañarse fácilmente, trátelo siempre con delicadeza.
 7. Para una limpieza más detallada, use el cepillo de limpiar adjunto.
 8. El cuerpo de la máquina, en el que se encuentra el motor de la licuadora limpie con un pano suave.
 9. En los elementos de plástico pueden quedar manchas de zumos. Lávalos inmediatamente después de terminar de usar la licuadora.
 10. Todos elementos de metal deben ser detalladamente lavados y secados.
- ATENCIÓN: Nunca sumerja la base con el motor en el agua y no la aclare bajo el grilo.

DATOS TÉCNICOS:

Tiempo máx. de funcionamiento sin parar: 10 minutos
Tiempo de reposo antes de usarlo de nuevo: 10 minutos
Nivel de volumen del aparato Lwa: 60 dB
Alimentación: 230V ~50Hz
Potencia: 150W

Este aparato está fabricado con aislamiento de la clase II y no requiere puesta a tierra. El aparato cumple requisitos de las directivas:
Equipo eléctrico de baja tensión (LVD)
Compatibilidad electromagnética (EMC)
Posee la marca CE en la placa nominal



Preocupación por el medio ambiente. Por favor, lleva las cajas de cartón a un sitio de reciclaje. Las bolsas de polietileno se deben tirar al cubo de la basura amarillo (para envases). El equipo gastado debe ser entregado en el punto de almacenamiento adecuado, porque las piezas que constituyen el equipo pueden suponer un peligro para el medio ambiente. Debes entregar el equipo Hay que devolver el equipo eléctrico con el fin de evitar su reutilización. Si en el equipo se encuentran pilas, hay que sacarlas y entregar por separado, en un punto de almacenamiento adecuado. No tires el equipo al contenedor para residuos urbanos!!

PORTUGUÊS

CONDIÇÕES GERAIS DE SEGURANÇA AS INSTRUÇÕES IMPORTANTES RELATIVAS À SEGURANÇA DE UTILIZAÇÃO DEVEM SER LIDAS COM ATENÇÃO E GUARDADAS PARA A POSTERIOR UTILIZAÇÃO

Em caso da sua utilização para os fins comerciais, as condições de garantia são sujeitas às alterações.

1. Antes de começar a utilização do dispositivo deve-se ler o manual de serviço e as instruções nele incluídas. O fabricante não é responsável pelos danos causados pela utilização não conforme a sua aplicação ou pelo manuseio inadequado do mesmo.

- 2.O dispositivo serve somente para uso doméstico. Não utilizar para outros fins, não conformes a sua aplicação.
- 3.O dispositivo deve-se ligar exclusivamente à tomada de 230 V ~ 50 Hz. Para aumentar a segurança de utilização, a um circuito de corrente não se devem ligar vários dispositivos eléctricos ao mesmo tempo.
- 4.Devem-se tomar precauções especiais durante a utilização do dispositivo quando há crianças nas proximidades. Não se deve permitir brincar às crianças com o dispositivo. Não se deve permitir utilizar o dispositivo às crianças e pessoas não familiarizadas com o dispositivo.
- 5.AVERTÊNCIA: O presente dispositivo pode ser utilizado pelas crianças com idade superior a 8 anos e pelas pessoas com capacidade física ou psíquica limitadas ou pelas pessoas que não foram instruídas com as regras de utilização, desde que tal utilização se realize sob vigilância de pessoa responsável pela segurança ou desde que estas pessoas tenham sido instruídas sobre as regras de utilização do aparelho e advertidas sobre o perigo relacionado com tal utilização. As crianças não devem brincar com o presente aparelho. A limpeza e conservação do aparelho não devem ser realizadas por crianças, a não ser que cumpram 8 anos de idade e desde que efetuadas sob vigilância de adultos.
- 6.Sempre depois de finalizar o uso, tirar o pino de tomada da tomada de alimentação agarrando com a mão a tomada de alimentação. NÃO tirar para si o cabo de alimentação.
- 7.Não submergir o cabo, pino de tomada nem todo o dispositivo em água ou outro líquido. Não expôr o dispositivo à ação das condições atmosféricas (chuva, sol, etc.) nem utilizar em condições de umidade aumentada (banheiros, casas de camping úmidas).
- 8.Verificar periodicamente o estado de cabo de alimentação. Se o cabo de alimentação está deteriorado, então deve ser substituído por uma oficina de reparos especializada para evitar o perigo.
- 9.Não utilizar o dispositivo com o cabo de alimentação deteriorado ou se foi deixado cair ou foi deteriorado de qualquer outra maneira ou funciona de maneira incorreta. Não o dispositivo por conta própria porque existe perigo de choque eléctrico.
O dispositivo deteriorado deve-se levar ao ponto de serviço técnico adequado para levar a cabo a verificação ou reparação. Todo tipo de reparações podem ser levadas a cabo somente pelos pontos de serviço técnico autorizados. A reparação realizada de maneira incorreta pode ser causa de grave perigo para o usuário."
- 10.O dispositivo deve-se colocar numa superfície fria, estável, plana, longe de aparelhos de cozinha que se esquentam como: cozinha eléctrica, queimador a gas, etc.
- 11.Não utilizar o dispositivo perto de materiais inflamáveis.
- 12.O cabo de alimentação não pode pender da borda da mesa ou tocar superfícies quentes.
- 13.Não deixar sem supervisão o dispositivo ligado à tomada.
- 14.Para garantir a protecção adicional, recomenda-se instalar no circuito eléctrico um disjuntor diferencial (RCD) destinado à corrente nominal inferior a 30 mA. Neste âmbito é recomendável perguntar um electricista.
15. Antes ligar o aparelho, controle a posição correta das peças componentes.
16. Use só acessórios fornecidos pelo fabricante.
17. Enquanto a máquina estiver ligada, não coloque a mão nem outros objetos no tubo de alimentação. Para fazê-lo use só o empurrador.
18. As frutas devem ser colocadas no tubo de alimentação enquanto a liquidificadora está ligada, não encha o tubo com frutas ou legumes enquanto a máquina estiver desligada.
19. Tenha cuidado para não sobrecarregar a liquidificadora, não empurre os produtos no tubo com demasiada força.
20. Retire o aparelho da corrente e retire o cabo de alimentação do aparelho sempre quando o aparelho estiver inativo ou antes de proceder à sua limpeza.

21. Não desmonte a liquidificadora enquanto estiver ligada à tomada de alimentação.
22. Não use para limpar esfregões nem detergentes abrasivos.
23. O aparelho não deve ser utilizado por mais de 20 minutos sem interrupção.
24. Não coloque no tubo de liquidificadora materiais duros, nozes, sementes grandes, gelo nem produtos congelados.
25. Após a utilização, sugere-se desmontar a liquidificadora e limpar detalhadamente todos os elementos desmontáveis.

DESCRIÇÃO DO APARELHO

- | | |
|----------------------------|--|
| 1. corpo da máquina | 2. botão de acender (ON) / botão de função reverso (R) |
| 3. câmara de espremer | 4. tabuleiro |
| 5. empurrador | 6. botão de bloqueio |
| 7. cabeça de acionamento | 8. parafuso sem fim |
| 9. ralador | 10. tampa |
| 11. recipiente para o sumo | 12. Recipiente para a polpa |
| 13. Escova para limpar | |

PREPARAÇÃO DO APARELHO PARA O FUNCIONAMENTO

Para montar a câmara de espremer (3), coloque-a acima da cabeça de acionamento (7), tendo em conta os cortes. Vire à esquerda até bloquear. Um clique audível significa que é montada corretamente. Depois, coloque dentro dela:

- o parafuso sem fim (8) cuja exterioridade deve ser colocada no orifício da cabeça de acionamento (7)
- coloque o filtro ralador (9) sobre o eixo de parafuso sem fim
- coloque a tampa (10) e vire à esquerda.

PREPARAÇÃO DO APARELHO

1. Coloque a liquidificadora numa superfície plana e dura de modo que não se tapem os buracos de ventilação.
2. Antes de utilizar, lave a câmara de espremer junto com todos seus componentes, o tabuleiro (4) e o empurrador.
3. Coloque os recipientes de polpa e suco abaixo dos buracos.
4. Verificar que a câmara de espremer está completa, se não, então montar todos os seus componentes conforme à figura 3.
5. Coloque a bandeja (4) acima da câmara de espremer.

UTILIZAÇÃO DO APARELHO

1. Coloque a liquidificadora sobre uma superfície lisa, plana e estável. Antes de ligar o cabo na tomada, certifique-se se a o aparelho está desligado ("posição 0").
2. Lave as frutas e os legumes que quiser espremer. Caso não couberem no tubo de alimentação (2), corte em troços mais pequenos.
3. Ligue a liquidificadora, colocando o interruptor na tampa na posição „ON“. A liquidificadora não deve funcionar sem os produtos no seu interior por mais de 30 segundos. Pressionar a parte inferior do botão (2), se necessário, ligue o modo reverso.
4. No caso do bloqueio da liquidificadora durante o seu funcionamento, devido à quantidade excessiva de produtos entre o parafuso sem fim e o ralador, deve-se desligar o aparelho, colocando o interruptor na posição „0“. Em seguida, coloque o interruptor na posição „R“ para ativar as rotações em modo reverso. Se isso não ajudar a desbloquear o aparelho, desligar o aparelho da corrente elétrica, desmontar os elementos e limpá-los à mão.
5. Depois de espremer, desligue o aparelho, colocando o botão de acender na posição „0“ e desligue o cabo da tomada de alimentação.

LIMPEZA E MANUTENÇÃO

1. Para limpar com facilidade enxágue todas as peças desmontáveis com água corrente imediatamente depois de retirá-las da máquina. Depois de enxaguar deixe secar.
2. Depois de desmontar, todas as peças desmontáveis podem ser lavadas com água morna e detergente para lavar loiça.
3. O ralador de aço inoxidável deve-se enxaguar, como muito tarde, 10 minutos após o uso, em água morna com um pouco de detergente para lavar loiça.
4. Não submerja o ralador em detergentes branqueadores.
5. O ralador é uma peça vulnerável ao dano, por isso trate a peça com delicadeza.
7. Para limpar o ralador mais detalhadamente use a escova anexa.
8. O corpo da máquina em que está o motor da liquidificadora limpe com um pano macio.
9. As peças de plástico poderão manchar ao entrar em contato com sumos. Lave as peças logo após cada uso da liquidificadora.
10. Todas as peças de metal devem ser lavadas e secadas detalhadamente.

ATENÇÃO: Nuna submerja a base da máquina com motor em água, nem enxágue em água corrente.

DADOS TÉCNICOS

Tempo admissível do funcionamento contínuo: 10 minutos
 Tempo de parada antes de voltar a utilizar: 10 minutos
 Nível de volume de dispositivo Lwa:60 dB
 Alimentação: 230V ~50Hz
 Potência: 150W

Dispositivo fabricado com classe de isolamento II e não precisa de ligação à terra. Dispositivo está conforme com os requisitos das diretivas:
 Dispositivo elétrico de baixa voltagem (LVD)
 Compatibilidade eletromagnética (EMC)
 Produto com símbolo CE na placa de características



Proteção do meio ambiente. Rogamos, os embalagens de cartão destinem-se para papéis velhos. Os sacos de polietileno (PE) devem-se colocar em contentores para material plástico. O dispositivo usado deve-se levar a um ponto de armazenamento adequado porque os componentes perigosos que ficam dentro do dispositivo podem ser perigosos para o meio ambiente. O dispositivo elétrico deve-se entregar de modo que se reduza a sua nova utilização e uso. Se no dispositivo há pilhas, devem-se tirar e levar a um ponto de armazenamento em separado. Não colocar o dispositivo em contentores para resíduos municipais!!

BENDROSIOS SAUGOS SĄLYGOS SVARBIAS SAUGAUS NAUDOJIMO INSTRUKCIJAS BŪTINA ATIDŽIAI PERSKAITYTI IR IŠSAUGOTI ATEIČIAI

Jeigu prietaisas naudojama komerciniais tikslais, taikomos kitokios garantijos sąlygos.

1. Prieš pradėdant naudoti prietaisą būtina perskaityti naudojimo instrukciją ir vadovautis joje pateikiamais nurodymais. Gamintojas neatsako už žalą, padarytą naudojant prietaisą ne pagal jo paskirti ar netinkamai jį naudojant.
2. Prietaisas skirtas naudoti tik namų ūkyje. Nenaudoti kitiems tikslams, neatitinkantiems jo paskirties.
3. Prietaisą galima jungti tik į 230 V ~ 50 Hz. Naudojimo saugai padidinti į vieną srovės grandinę vienu metu nejungti kelių elektros prietaisų.
4. Būtina imtis ypatingo atsargumo naudojantis prietaisu, kai šalia yra vaikų. Neleisti vaikams žaisti su prietaisu. Neleisti vaikams ar prietaiso neišmanantiems asmenims juo naudotis.
5. SPĖJIMAS: Šis prietaisas gali būti naudojamas vyresnių nei 8 metų amžiaus vaikų ir ribotų fizinių, jutiminių ar psichinių gebėjimų ar asmenų, neturinčių patirties ar nemokančių naudotis, jeigu juos prižiūri už jų saugą atsakingas asmuo ar jiems buvo paaiškinta, kaip saugiai naudoti prietaisą ir jie suvokia su jo naudojimu susijusius pavojus. Neleisti vaikams žaisti su prietaisu. Neleisti prietaisą valyti ir prižiūrėti vaikams, nebent jie yra vyresni nei 8 metų amžiaus ir juos prižiūri.
6. Prieš valant ar baigus naudoti kištuką ištraukti iš tinklo lizdo prilaikant lizdą ranka. NETRAUKTI už maitinimo laido.
7. Nenardinti laido, kištuko ar viso prietaiso į vandenį ar kitokį skystį. Nepalikti prietaiso, kad jį veiktų aplinkos veiksniai (lietus, saulė ir pan.), taip pat nenaudoti padidėjusios drėgmės sąlygomis (vonios kambariuose, drėgnuose kempingo nameliuose).
8. Periodiškai patikrinti maitinimo laido būklę. Pažeistas laidas turėtų būti pakeistas specializuotos taisyklos, kad būtų išvengta galimo pavojaus.
9. Nenaudoti prietaiso, jeigu pažeistas maitinimo laidas ar prietaisas buvo numestas, kitaip sugadintas arba netinkamai veikia. Netaisyti prietaiso savarankiškai, nes gresia smūgis. Sugadintą prietaisą atiduoti atitinkamam servisui, kad patikrintų ar pataisytų. Bet kokius taisymus gali atlikti tik įgaliotieji servisi. Netinkamai atliktas taisymas gali kelti rimtą pavojų naudotojui.
10. Prietaisą statyti ant vėsaus, stabilaus, lygaus paviršiaus, toliau nuo kaistančių virtuvės prietaisų: elektrinės viryklės, dujų degiklių ir pan.
11. Nenaudoti prietaiso šalia degių medžiagų.
12. Maitinimo laidas negali kabėti už stalo briaunos ar liesti su karštais paviršiais.
13. Nepalikti į lizdą įjungto prietaiso be priežiūros.
14. Papildomai apsaugai užtikrinti rekomenduojama elektros tinkle įrengti srovės diferencinį prietaisą (RCD), kurio vardinė diferencinė srovė neviršija 30 mA. Šiuo atveju būtina kreiptis į kvalifikuotą elektriką.
15. Prieš įrengimo įjungimą įsitikinkite ar visos dalys yra tinkamai užinstaliuotos/užmontuotos.
16. Naudokite vien tik gamintojo pristatytus aksesuarus.
17. Įrengimo darbo metu nedėkite į tiekiklį rankų, ar kokių nors daiktų. Tam tikslui naudokite vien tik stūmoklį.
18. Vaisius reikia dėti į tiekiklio angą įrengimo darbo metu, negalima užpildyti vaisiais arba

daržovėmis tiekiklio angos nedarbo metu.

19. Atsargiai, kad neperkrauti sulčiaspaudės, nenaudokite per didelės jėgos produktų per tiekiklį spaudimui.

20. Visada išjunkite įrengimą iš tinklo ir atjunkite maitinimo kabelį nuo įrengimo jeigu jis nėra naudojamas arba norite pradėti jo valymą.

21. Negalima atsukti sulčiaspaudės dalių jeigu ji yra prijungta prie maitinimo lizdo.

22. Valymui nenaudokite šiurkščių valytuvų ir ēdančių priemonių.

23. Įrengimas negali dirbti ilgiau negu 20 minučių be pertraukos.

24. Nedėkite į sulčiaspaudės tiekiklį jokių kietų medžiagų, riešutų, didelių sėklų, ledo ir šaldytų produktų.

25. Tuoj pat po naudojimo rekomenduojama išmontuoti sulčiaspaudę ir tiksliai išplauti visus nuimamus elementus.

ĮRENGIMO APRĄŠAS

- | | |
|----------------------|---|
| 1. korpusas | 2. jungiklis (ON) / reversas mygtukas (R) |
| 3. spaudimo kamera | 4. padėklas |
| 5. stūmoklis | 6. blokados mygtukas |
| 7. pavaros galvutė | 8. spyruoklė |
| 9. sietelis | 10. užsukamas dangtelis |
| 11. sulčių talpykla | 12. minkštimo talpykla |
| 13. valymo šepetukas | |

ĮRENGIMO PARUOŠIMAS DARBU

Kad sumontuoti spaudimo kamerą (3), uždėkite ją ant pavaros galvutės (7) atkreipiant dėmesį į įpjovas. Persukite ją į kairę kol užsiblokuos. Saugiklio užsisiklindimo garsas reiškia tinkamą įmontavimą.

Vėliau dėkite į ją, paeiliui:

- spyruoklę (8), kurios galą reikia įdėti į pavaros galvutės angą (7)
- ant spyruoklės galo uždėkite sietelio filtrą (9)
- uždėkite užsukamą dangtelį (10) ir persukite jį į dešinę pusę.

ĮRENGIMO PARUOŠIMAS

1. Pastatyti korpusą ant lygaus, kieto paviršiaus taip, kad neuždengtų ventiliacijos angų
2. Prieš naudojimą išvalyti malimo kameros ertmę kartu su visais elementais, padėklą (4) ir stūmoklį.
3. Padėti minkštimo ir sulčių talpyklas po angomis
4. Patikrinti ar malimo kamera yra sukomplektuota, jeigu ne, tai sudėti visus jos elementus pagal 3 pieš.
5. Uždėti padėklą (4) ant malimo kameros viršaus.

ĮRENGIMO NAUDOJIMAS

1. Padėkite sulčiaspaudę ant lygaus, plokščio ir stabilaus paviršiaus. Prieš įdėdant kištuką, įsitikinkite, ar įrengimas yra išjungtas ("O" pozicija)
2. Nuplaukite vaisius arba daržoves, kurias norite panaudoti. Jeigu jie netilps tiekiklyje (2), supjaustykite juos į mažesnius gabaliukus.
3. Užveskite sulčiaspaudę, nustatydami jungiklį ant dangčio "ON" pozicijoje. Sulčiaspaudė neturėtų dirbti be jokių produktų tiekiklyje ilgiau kaip 30 sekundžių. Paspaudžiant apatinę mygtuko dalį (2), esant reikalui, įjungiate reversas darbo režimą.
4. Jeigu sulčiaspaudė darbo metu užsiblokuos dėl didelio produktų kiekio tarp spyruoklės ir sietelio, reikia išjungti įrengimą, perjungiant jungiklį į "O" poziciją. Vėliau reikia nustatyti jungiklį į "R" poziciją, kad užvesti atvirkštiniame režime. Jeigu tai nepadės atblokuoti, tuomet reikia atjungti įrengimą nuo elektros srovės, išmontuoti elementus ir išvalyti juos rankiniu būdu.
5. Po spaudimo užbaigimo išjunkite įrengimą, nustatant jungiklį "O" pozicijoje ir atjunkite kištuką iš maitinimo lizdo.

VALYMAS IR PRIEŽIŪRA

1. Lengvesnis valymas - iš karto po kiekvieno panaudojimo išimtas dalis plaukite tekančiu vandeniu. Po išplovimo palikite elementus, kad išdžiūtų.
 2. Po išmontavimo, visos išimtos dalys gali būti plaunamos šiltame vandenyje su indų plovimo priemonių priedu.
 3. Nerūdijančio plieno sietelį reikia nuplauti, vėliausiai per 10 minučių nuo darbo užbaigimo, šiltame vandenyje su mažu kiekiu indų plovimo priemonių.
 4. Nenardinkite sietelio balinimo priemonėse.
 5. Sietelis tai elementas, kurį lengva pažeisti, todėl visada elkitės su juo švelniai.
 7. Kad tiksliau išplauti sietelį naudokite, esantį rinkinyje valymo šepetėlį.
 8. Korpusą, kuriame yra sulčiaspaudės variklis valykite minkšta šluoste.
 9. Plastikiniai elementai nuo sulčių poveikio gali pakeisti spalvą. Nedelsiant išplaukite juos užbaigus darbą su sulčiaspaude.
 10. Visos metalinės dalys turėtų būti tiksliai išplautos ir išdžiovintos.
- PASTABA: Nenardinkite variklio vandenyje, ir neplaukite po čiaupu.

TECHNINIAI DUOMENYS

Ilgiausias nepertraukiamo darbo laikas: 10 minučių;
Pertraukos laikas prieš sekantį panaudojimą: 10 minučių;
Ilgumo garsumo lygis Lwa: 60 dB
Maitinimas: 230V ~50Hz
Galia: 150W

Prietaisas yra II izoliacijos klasės ir nereikia jo įžeminti.

Prietaisas atitinka šių direktyvų reikalavimus:

Elektrinis žemos įtampos prietaisas (LVD)

Elektromagnetinis suderinamumas (EMC)

Prietaisas turi CE ženklą vardinėje lentelėje.



Rūpinantis aplinka. Kartono pakuotes atiduoti į makulatūrą. Polietileno (PE) maišelius mesti į plastikui skirtą konteinerį. Susidėvėjusi prietaisą atiduoti atitinkamą atliekų surinkimo vietą, nes prietaise esančios pavojingos medžiagos gali kelti grėsmę aplinkai. Elektrinį prietaisą atiduoti tokį, kad nebūtų galima jo pakartotinai naudoti ir panaudoti. Jeigu prietaise yra baterijos, būtina jas išimti ir atskirai atiduoti į atliekų surinkimo vietą. Nemesti prietaiso į buitinių atliekų konteinerį!

LATVIEŠU

VISPĀRĪGI DROŠĪBAS NOTEIKUMI SVARĪGI DROŠAS IZMANTOŠANAS NORĀDĪJUMI. LŪDZU, UZMANĪGI IZLASIET UN SAGLABĀJIET

Ja ierīce tiek izmantota komerciāliem nolūkiem, garantijas nosacījumi mainās.

1. Pirms ierīces lietošanas, uzmanīgi izlasīt lietošanas instrukciju un rīkoties saskaņā ar tās norādījumiem. Ražotājs nenes atbildību par bojājumiem, kas radušies ierīces nepareizas vai citādi neatbilstošas lietošanas rezultātā.

2. Ierīce paredzēta lietošanai tikai mājas apstākļos. Neizmantojiet ierīci mērķiem, kas neatbilst instrukcijā norādītajiem.

3. Ierīci pieslēgt tikai 230 V ~ 50 Hz tīkla spriegumam. Ar mērķi palielināt lietošanas drošību, nepieslēgt elektropadeves tīklam vienlaicīgi vairākas elektriskās ierīces.

4. Ievērot īpašu piesardzību ierīces lietošanas laikā, ja tuvumā atrodas mazi bērni. Neļaut bērniem rotāties ar ierīci. Neļaut ierīci lietot bērniem vai ar tās lietošanu neiepazīstinātām personām.

5. BRĪDINĀJUMS: Šo ierīci nedrīkst izmantot bērni, kuri nav sasnieguši 8 gadu vecumu, personas ar ierobežotām fiziskām vai garīgām spējām vai personas, kurām nav pieredzes vai zināšanas darbā ar ierīci, ja vien ierīces izmantošana nenotiek atbildīgās personas uzraudzībā vai sekojot atbildīgās personas norādījumiem par drošu aprīkojuma ekspluatāciju, apzinoties draudus saistībā ar ierīces izmantošanu. Bērniem nevajadzētu rotāties ar ierīci. Ierīces tīrīšanu un uzglabāšanu nedrīkst veikt bērni, kuri nav sasnieguši vismaz 8 gadu vecumu. Šīs darbības jāveic pieaugušo personu uzraudzībā.

6. Vienmēr atvienojiet strāvas vadu no elektropadeves tīkla pēc ierīces lietošanas beigām, kontaktgizdu pieturot ar roku. NERAUJIET aiz strāvas vada.

7. Neiegremdējiet strāvas vadu, kontaktdakšu kā arī pašu ierīci ūdenī vai arī jebkāda cita veida šķidrumā. Nepakļaujiet ierīci laika apstākļu iedarbībai (lietus, saule, utml.), kā arī nelietojiet ierīci pārmērīga mitruma apstākļos (vannasistabas, mitri kempinga namiņi).

8. Periodiski pārbaudiet strāvas vada stāvokli. Ja strāvas vads ir bojāts, tas ir jānomaina pret jaunu kvalificētā remontdarbu darbnīcā, lai izvairītos no nevēlamām sekām.

9. Nelietojiet ierīci ar bojātu strāvas vadu, ierīci, kas sabojāta nometot vai klādu citu apstākļu rezultātā kā arī ierīci, kas nepareizi darbojas. Nemēģiniet labot ierīci pašrocīgi, šāda darbība draud ar strāvas triecienu. Bojātu ierīci nododiet attiecīgajā servisa punktā, lai pārbaudītu vai remontētu ierīci. Visa veida remonta darbus drīkst veikt tikai pilnvarota persona autorizētos servisa centros. Nepareizi remonta darbi var izraisīt nopietnus draudus lietotāja veselībai.

10. Ierīci novietot uz vēsas, stabilas, līdzenas virsmas, prom no silstošām virtuves ierīcēm, tādām kā, piemēram: elektriskā plīts, gāzes deglis, utml.

11. Nelietojiet ierīci viegli uzliesmojošu materiālu tuvumā.

12. Strāvas vads nedrīkst nokarāties pāri galda malai vai būt saskarsmē ar karstām virsmām.

13. Neatstājiet ierīci pievienotu elektropadeves tīklam bez uzraudzības.

14. Papildu aizsardzībai, vannas istabas elektrības piegādes ķēdē ieteicams uzstādīt paliekošās strāvas iekārtu (RCD) ar nominālo strāvu, kas nepārsniedz 30 mA. Sajā sakarā, lūdzu, sazinieties ar kvalificētu elektriķi.

15. Pirms ierīces ieslēgšanas, pārbaudiet, vai visi elementi ir pareizi instalēti
16. Izmantojiet tikai aksesuārus, kurus piegādā ražotājs.
17. Ierīces darba laikā nedrīkst novietot roku vai kādu citu priekšmetu padevēja caurumā. Izmantojiet tikai bīdītāju.
18. Augļus novietojiet padevēja caurumā ierīces darba laikā, nedrīkst aizpildīt ar augļiem vai dārzeņiem padevēja caurumu ierīces apturēšanas laikā.
19. Esiet uzmanīgi, lai nepārslogot ierīci, neizmantojiet pārāk lielu spēku produktu bīdīšanai caur padevēju.
20. Vienmēr atslēdziet ierīci no elektrības tīkla un barošanas vadu no ierīces, kad tā nav izmantota vai kad būs tīrīta.
21. Nedrīkst demontēt ierīci, kad tā ir pieslēgta pie elektroapgādes līgšanas.
22. Tīrīšanai nedrīkst izmantot cietu lupatu vai kodīgu vielu.
23. Ierīce nevar strādāt garāk par 20 minūtēm bez pārtraukuma.
24. Nedrīkst novietot ierīces padevējā nekādu cietu materiālu, riekstu, lielu graudu, ledus gabalu vai sasaldētu produktu.
25. Uzreiz pēc lietošanas pabeigšanas rekomendējam demontēt ierīci un rūpīgi nomazgāt noņemamus elementus.

IERĪCES RAKSTUROJUMS

- | | |
|-----------------------|---------------------------------------|
| 1. korpuss | 2. ieslēdzējs (ON) / reversa poga (R) |
| 3. izspiešanas kamera | 4. paplāte |
| 5. bīdītājs | 6. blokādes poga |
| 7. piedziņas galviņa | 8. gliemezis |
| 9. siets | 10. vāciņa |
| 11. sulas tvertne | 12. Pulpas tvertne |
| 13. Suka tīrīšanai | |

IERĪCES SAGATAVOŠANA DARBAM

Lai uzstādīt izspiešanas kameru (3), novietojiet to uz piedziņas galviņas (7), ievērojot izgriezumus. Pagrieziet to uz kreisu, līdz nobloķēšanai Blokādes dzirdams klikšķis apliecina pareizu stiprināšanu. Pēc tam novietojiet pēc kārtas:
 - gliemezi (8), kura uzgalis jābūt novietots piedziņas galviņas caurumā (7)
 - uz gliemeža stienja uzstādiet tīkla filtru (9)
 - uzstādiet vāciņu (10) un to pagrieziet uz kreisu.

IERĪCES SAGATAVOŠANA

1. Uzstādiet korpusu uz gludas, cietas virsmas, lai neslēgt ventilācijas caurumu.
2. Pirms lietošanas nomazgāt izspiešanas kameru ar visiem tās elementiem, paplāti (4) un bīdītāju.
3. Novietojiet pulpas un sulas tvertnes zem caurumiem.
4. Pārbaudiet, vai izspiešanas kamera ir komplektā, ja nē - samontējiet visus elementus pēc att. 3.
5. Novietojiet paplāti (4) uz malšanas kameras.

IERĪCES APKALPOŠANA

1. Ierīci novietojiet uz gludas, plakanas un stabilas virsmas. Pirms kontaktdakšas pieslēgšanas pie elektrības līgšanas pārbaudiet, vai ierīce ir izslēgta (pozīcija "0").
2. Mazgājiet augļus vai dārzeņus pirms izmantošanai. Gadījumā, kad nevar saiet padevējā (2), pagrieziet tos uz mazākiem gabaliņiem.
3. Ieslēdziet ierīci, pārslēdzot ieslēdzēju uz vāka uz pozīciju "ON". Ierīce nevar strādāt bez nekādiem produktiem padevējā ilgāk par 30 sekundēm. Spiežot pogas (2) apakšējo daļu, ja nepieciešami, varam uzsākt reversa darba režīmu.
4. Ja sulas spiede nobloķēs darba laikā sakarā ar pārāk lielu produktu daudzumu starp gliemezi un sietu, izslēdziet ierīci, pārslēdzot ieslēdzēju uz pozīciju „0”. Pēc tam pārslēdziet ieslēdzēju uz pozīciju "R", lai pārslēgt dzinēju uz atpakaļgājieni. Ja tas ne palīdz atbloķēšanai, atslēdziet ierīci no elektrības, demontējiet elementus un nolīrieti ar roku.
5. Pēc izspiešanas pabeigšanas izslēdziet ierīci, pārslēdzot ieslēdzēju uz pozīciju "0" un atslēdziet kontaktdakšu no elektrības līgšanas.

TĪRĪŠANA UN KONSERVĀCIJA

1. Vieglākai tīrīšanai - tūlīt pēc katras lietošanas skalojiet noņemtus elementus zem ūdens. Pēc skalošanas atstājiet elementus izžušanai.
 2. Pēc demontāžas visi noņemami elementi var būt mazgāti siltā ūdenī ar trauku mazgāšanas šķidrums.
 3. Sietu no nerūsoša tērauda izskalo, ne vēlāk par 10 minūtēm no darba pabeigšanas, siltā ūdenī ar trauku mazgāšanas šķidrums nelielu daudzumu.
 4. Nedrīkst nogremdēt sietu balināšanas līdzekļos.
 5. Sietu ir elements, kur var būt viegli bojāts, rīkojiet ar to delikāti.
 7. Lai labāk mazgāt sietu, lietojiet pievienotu tīrīšanas suku.
 8. Korpuss, kurā atrodas ierīces dzinējs, mazgājiet ar mikstu lupatīni.
 9. Plastmasas elementi var nokrāsoties pēc kontakta ar sulu. Mazgājiet tos uzreiz pēc darba pabeigšanas.
 10. Visus metāla elementus rūpīgi nomazgājiet un nosusiniet.
- UZMANĪBU:** Nedrīkst nogremdēt dzinēja daļu ūdenī un skalot zem jaucējkrāna.

TEHNISKIE PARAMETRI

Pieļaujams nepārtrauktas darbības laiks: 10 minūtes

Pārtraukums pirms atkārtotas lietošanas: 10 minūtes

Ierīces skaļuma līmenis Lwa: 20 dB

Elektroapgāde: 230V ~50Hz

Jauda: 150W



Apkārtējās vides aizsardzība. Kartona iepakojumu, lūdzu, nododiet atsevišķi pārstrādei. Polietilēna maisījums (PE) izmest plastmasas izstrādājumiem paredzētajos konteineros. Lietotās elektropreces nododiet attiecīgajos pieņemšanas punktos. Ierīcē satur bīstamas sastāvdaļas, kas var izraisīt draudus apkārtējai videi. Elektroierīce jānodod tā, lai ierobežotu tās atkārtotu izmantošanu. Ja ierīcē atrodas baterijas, izņemiet tās un nododiet pieņemšanas punktā atsevišķi. Produktu neizmest sadzīves atkritumu konteinerā!

EESTI

ÜLDISED OHUTUSJUHISED. LUGEGE SEADME KASUTUSOHUTUST PUUDUTAVAD JUHISED TÄHELEPANELIKULT LÄBI JA HOIDKE ALLES

Kui seadet kasutatakse ärilisel eesmärgil, muutuivad garantiitingimused.

1. Enne seadme kasutamist loe kasutusjuhend hoolikalt läbi ja järgi kõiki seal leiduvaid juhiseid. Tootja ei vastuta nende kahjustuste eest, mis tekivad seadme mitteotstarbekohase kasutamise ja ebaõige käsitlemise tagajärjel.

2. Seade on ettenähtud ainult koduseks kasutamiseks. Ära kasuta seadet mitteotstarbekohastel eesmärkidel.

3. Seade tuleb lülitada ainult 230V ~50Hz toitepessa. Selleks, et seadme kasutusohutus oleks suurem, ära lülita üheaegselt ühte vooluringi mitut elektriseadet.

4. Seadme kasutamise ajal ole eriti ettevaatlik ja tähelepanelik siis, kui läheduses viibivad lapsed. Ära luba lastel mängida seadmega, samuti ära luba lastel ega isikutel, kes ei tunne seda seadet, et nad kasutaksid seda.

5. ETTEVAATUST: 8-aastased ja vanemad lapsed, füüsilise-, sensoorse- või vaimse puudega inimesed, samuti inimesed, kelle pole piisavalt koemusi ega teadmisi seadme kasutamiseks, võivad seadet kasutada vaid nende ohutuse eest vastutava isiku järelevalve all või juhul, kui neile on antud piisavad juhtnöörid seadme ohutuks kasutamiseks ja nad on teadlikud ohtudest, mis võivad seadme kasutamisega kaasneda. Arge lubage lastel seadmega mängida. Arge lubage lastel seadet puhastada ega hooldada, välja arvatud juhul, kui laps on 8-aastane või vanem ja tegutseb järelevalve all.

6. Pärast seadme kasutamist võta alati pistik pistikupesast välja, hoides sealjuures pistikupesast kinni. ÄRA tõmba kunagi toitejuhtmest.

7. Ära pane kaablit, pistikut ega seadet vette või mingisse muuse vedelikku. Kaitse seadet ilmastikutingimuste (vihm, päike, jne) eest ning ära kasuta kõrgendatud niiskuse tingimustes (vannitoad, niisked kámpingumajad).

8. Kontrolli aeg-ajalt toitejuhtme seisundit. Juhul kui toitejuhe on vigastatud, siis peab ta väljavahetama selleks volitatud remonditöökojas, et vältida hädaohtlikku olukorda.

9. Ära kasuta vigastatud toitejuhtmega seadet, või kui seade kukkus maha või on mingil muul viisil vigastatud või töötab ebaõigelt. Ära paranda seadet ise, sest sa võid saada elektrilöögi. Vigastatud seade anna selleks volitatud remonditöökotta, et ta seal ära parandataks. Kõiki parandustöid võivad teostada ainult selleks volitatud remonditöökojad. Valesti teostatud seadme parandus võib tekitada tõsise ohtuolukorra seadme kasutajale.

10. Pärast kasutamist aseta seade jahedale, kindlale ja siledale pinnale ja vaata, et lähedal poleks soojusallikaid nagu: elektripliit, gaasipliit, jms.

11. Ära kasuta seadet kergestisüttivate materjalide läheduses.

12. Toitejuhe ei või rippuda üle laua ääre või puutuda vastu kuumu pealispinda.

13. Arge jätke sisselülitatud seadet ega laadijat pistikupesasse järelvalveta.

14. Ohutuse tagamiseks on lisameetmena soovitatav paigaldada elektrijuhtmestikule, kust vannituba toite saab, vahelduvvoolukaitse (RDC), mille nominaalne voolutugevus ei ületa 30 mA. Selles küsimuses pöörduge kvalifitseeritud elektriku poole.

15. Kontrollige enne seadme sisselülitamist, kas kõik selle osad on nõuetekohaselt paigaldatud.

16. Kasutage ainult tootja poolt tarnitud tarvikuid.
17. Seadme töötamise käigus ärge pange sisestamistorusse kätt ega mistahes esemeid. Lükkamiseks tuleb kasutada ainult tõukurit.
18. Pange puuviljad sisestamistorusse seadme töö käigus, sisestamistoru ei tohi täita puu- või aedviljadega selle seisaku ajal.
19. Ärge laadige mahlapressi üle, ärge kasutage ülemäärast jõudu toodete lükkamisel sisestamistorusse.
20. Lülitage seade alati toitevõrgust välja ja võtke toitejuhe seadmest, kui te seda ei kasuta või tahate alustada selle puhastamist.
21. Ärge võtke mahlapressi lahti, kui see on ühendatud seinakontakti.
22. Ärge kasutage puhastamiseks karedaid švamme ega sööbivaid vahendeid.
23. Seade ei tohi töötada katkestusteta kauem kui 20 minutit.
24. Ärge pange mahlapressi sisestamistorusse mistahes kõvasid materjale, pähkleid, suuri seemneid, jääd ega külmutatud tooteid.
25. Kohe pärast kasutamise lõpetamist on soovitatav mahlapressi lahtivõtmine ja kõikide eemaldatavate elementide hoolikas pesemine.

SEADME KIRJELDUS

- | | |
|--------------------|-------------------------------------|
| 1. korpus | 2. lüliti (ON) / reverse (R) lüliti |
| 3. pressimiskamber | 4. kandik |
| 5. tõukur | 6. luku nupp |
| 7. mootori pea | 8. tigu |
| 9. sõel | 10. mutter |
| 11. mahlakann | 12. Viljalihanõu |
| 13. Puhastushari | |

SEADME TÖÖKS ETTEVALMISTAMINE

Pressimiskambri (3) paigaldamiseks pange see mootori peale (7), pöörates tähelepanu soonte paiknemisele. Keerake seda vasakule, kuni see kinnitub. Kuuldav luku klõpsatus annab märku õigest paigaldusest. Seejärel paigaldage sellele:

- tigu (8), mille ots tuleb panna mootori pea (7) avasse
- paigaldage teo võllile võrkfilter (9)
- paigaldage kruvi (10) ja keerake seda vasakule.

SEADME ETTEVALMISTAMINE

1. Pange korpus ühetasasele, kõvale pinnale nii, et mitte kinni katta ventilatsiooniavasid.
2. Enne kasutamist peske pressimiskambrit koos kõikide selle elementidega, kandikut (4) ja tõukurit.
3. Paigaldage viljalihanõu ja mahlakann avade alla
4. Kontrollige, kas pressimiskamber sisaldab kõiki elemente, kui ei, siis paigaldage kõik elemendid vastavalt joonisele 3.
5. Pange kandik (4) pressimiskambri peale.

SEADME KÄSITSEMINE

1. Pange mahlapress siledale, ühetasasele ja stabiilsele pinnale. Enne toitejuhtme psitiku seinakontakti ühendamist kontrollige, kas seade on välja lülitatud (positsioon „0”).
2. Peske puu- ja aedviljad, mida soovite kasutada. Juhul, kui need ei mahu sisestamistorusse (2), lõigake need tükkideks.
3. Käivitage mahlapress, seadistades kaanel oleva lüliti asendisse „ON”. Mahlapress ei tohiks töötada ilma toiduaineteta sisestamistoru kauem kui 30 sekundit. Vajutades nupu (2) alumisele osale, käivitage vajadusel reverse funktsioon.
4. Kui mahlapress ummistub töö käigus, kuna teo ja sõela vahel on liiga palju toiduaineid, tuleb seade välja lülitada, lükates lüliti asendisse „0”. Seejärel tuleb lüliti seadistada asendisse „R”, et lülitada sisse tagasikäigu funktsioon. Juhul, kui see ei aita seadme tühjendamisel, tuleb seade toitevõrgust lahti ühendada, selle osad koost lahti võtta ja puhastada käsiti.
5. Pärast pressimise lõpetamist lülitage seade välja, seadistades lüliti asendisse „0” ja võtke toitejuhtme pistik võrgukontaktist.

PUHASTAMINE JA HOOLDUS

1. Lihtsamaks puhastamiseks – loputage kohe pärast kasutamist väljavõetud elemente jooksva vee all. Jätke need elemendid pärast pesemist kuivama.
2. Pärast seadme lahtivõtmist võib kõiki elemente pesta soojas vees nõudepesuvahendiga.
3. Roostevabast terasest sõela tuleb loputada hiljemalt umbes 10 minuti jooksul alates töö lõpetamisest soojas vees vähese nõudepesuvahendi lisamisega.
4. Ärge kastke sõela valgendavatesse vahenditesse.
5. Sõel on kergesti hävinev element, seepärast käsitsege seda ettevaatlikult.
7. Sõela põhjalikumaks pesemiseks kasutage komplektile lisatud pesuharja.
8. Korpus, milles on mahlapressi mootor, puhastage pehme lapiga.
9. Plastikelemendid võivad värvuda mahlade mõju tulemusel. Peske neid kohe pärast mahlapressiga töö lõpetamist
10. Kõiki metalloosasid tuleb pesta põhjalikult ja kuivatada.

TAHELEPANU: Ärge pange mootorioasa kunagi vette ega loputage seda kraani all.

TEHNILISED ANDMED

Lubatud katkestuseta tööaeg: 10 minutit
Ooteaeg enne järgmist kasutamist: 10 minutit
Seadme määratase Lwa: 60 dB
Toide: 230V ~50Hz
Võimsus: 150W

Seade on valmistatud II ohutusklassis ja ei vaja maandamist.
Seade on vastavuses direktiivide nõudmistega:
Madalpinge elektriseade (LVD)
Elektromagneetiline ühilduvus (EMC)
Toode on märgistatud andmeplaadil CE märgiga



Hoolitse keskkonnakaitse eest. Kartongist pakendid vii makulatuuri. Kilekotid (PE) viska kasutatud plastiku jaoks ettenähtud mahutitesse. Kasutatud seadmed vii selleks ettenähtud kogumispunktidesse, sest seadmes leiduvad ohtlikud elemendid võivad olla kahjulikud keskkonnale. Elektriseadmed tuleb anda nii ära, et seadet ei saaks enam uuesti kasutada. Kui seadmes on patareid, tuleb need välja võtta ja anda eraldi kogumispunkti. Seadet ei tohi visata olmejäätmete konteineritesse!!

ROMÂNĂ

INSTRUCȚIUNI IMPORTANTE CU PRIVIRE LA SIGURANȚA DE UTILIZARE CITIȚI CU ATENȚIE ȘI PĂSTRĂȚI PENTRU VIITOR

- 1.Înainte de a începe utilizarea dispozitivului citiți manualul de instrucțiuni și urmați instrucțiunile conținute de acesta. Producătorul nu este responsabil pentru daunele cauzate de utilizarea dispozitivului care nu este în conformitate cu destinația sau deservirea incorectă a acestuia.
- 2.Dispozitivul este destinat numai pentru uz casnic. Nu folosiți acest dispozitiv în alte scopuri decât cele pentru care este destinat. Dispozitivul este destinat numai pentru uz casnic. Nu folosiți acest dispozitiv în alte scopuri decât cele pentru care este destinat.
- 3."Dispozitivul trebuie conectat numai la o priză cu legătură la pământ 230 V ~ 50 Hz. În vederea măririi siguranței beneficiarului la un singur circuit, nu trebui conectate în același timp mai multe aparate electrice."
- 4.Trebuie să fiți foarte precauți în cazul folosirii dispozitivului în cazul în care în apropierea acestuia se află copii. Nu permiteți copiilor să se joace cu dispozitivul și nu permiteți folosirea acestuia de către copii și persoanele care nu cunosc dispozitivul.
- 5.AVERTIZARE: Acest dispozitiv poate fi utilizat de copii care au vârsta de peste 8 ani și mai mari, de către persoane cu capacități fizice, senzoriale și mentale limitate și de către persoane fără experiență și care nu cunosc dispozitivul, atunci când acestea sunt supravegheate sau au fost instruite cu privire la utilizarea dispozitivului în siguranță și cunosc pericolele care reies din utilizarea acestui dispozitiv. Copii nu ar trebui să se joace cu echipamentul. Curățarea și conservarea dispozitivului nu trebuie realizată de copii, în afara cazului în care aceștia au depășit vârsta de 8 ani și aceste activități sunt realizate sub supravegherea unei persoane adulte.
- 6.Intotdeauna după ce dispozitivul nu mai este folosit scoateți ștecherul din priza de alimentare cu curent electric și țineți priza cu mâna. NU trageți de cablul de alimentare.
- 7.Nu scufundați cablul, ștecherul și nici întregul dispozitiv în apă sau alt lichid. Nu expuneți echipamentul la acțiunile condițiilor atmosferice (ploaie, raze solare, etc.) și nici nu îl folosiți în condiții de umiditate ridicată (baie, bungalouri cu umezeală).
- 8.Periodic trebuie să verificați starea cablului de alimentare. În cazul în care cablul de alimentare este deteriorat, acesta trebuie înlocuit cu unul nou de către un atelier de specialitate în scopul de a evita orice pericol.
- 9.Nu folosiți dispozitivul care are defect cablul de alimentare sau în cazul în care acesta a fost scăpat din mână sau este defect în orice alt mod sau în cazul în care nu funcționează corect. Nu reparați singuri dispozitivul deoarece acest lucru poate conduce la electrocutare. Dispozitivul defect trebuie să îl transmiteți către un service pentru ca acesta să fie verificat și în caz de nevoie reparat. Toate reparațiile pot fi efectuate numai de către punctele de service care posedă autorizație. Reparația care nu este realizată incorect poate cauza pericol grav pentru beneficiar.
- 10.Dispozitivul trebuie amplasat pe o suprafață stabilă, netedă, departe de dispozitivele de bucătărie care redau căldură, așa cum ar fi: aragazul electric și cel pe gaz etc.
- 11.Nu folosiți dispozitivul în apropierea materialelor combustibile.
- 12.Cablul de alimentare nu poate să atârne peste marginea mesei sau să atingă suprafețele

fierbinti.

13. Nu se permite lăsarea dispozitivului pornit și nici a alimentatorului în priză fără supraveghere.

14. Pentru a asigura o protecție suplimentară, se recomandă instalarea pe circuitul electric a unui dispozitiv cu curent diferențial (RCD) cu curent alternativ diferențial care nu va depăși 30 mA. În acest sens trebuie să vă adresați unui electrician specialist.

15. Înainte de a porni dispozitivul, asigurați-vă că toate componentele sunt instalate corect.

16. Utilizați doar accesoriile furnizate de producător.

17. În timpul funcționării nu introduceți mâna în alimentator, și nici alte obiecte. În acest scop, utilizați numai împingătorul.

18. Fructele ar trebui să fie introduse în alimentatorul în timpul funcționării dispozitivului, aceasta nu poate fi umplut cu fructe sau legume atunci când dispozitivul este oprit.

19. Aveți grijă să nu supraîncărcați storcătorul de fructe, nu folosiți o forță prea mare pentru a împinge produsele prin alimentator.

20. Întotdeauna opriți dispozitivul și deconectați cablul de alimentare de la dispozitiv atunci când acesta nu este utilizat, sau când doriți să îl curățați.

21. Nu demontați storcătorul atunci când este conectat la priza de alimentare cu curent electric.

22. Nu folosiți detergenți abrazivi sau substanțe corozive.

23. Dispozitivul nu poate lucra pentru mai mult de 20 de minute fără întrerupere.

24. Nu introduceți în alimentatorul storcătorului de fructe materiale dure, nuci, semințe mari, gheață sau produse congelate.

25. Imediat după utilizare, se recomandă demontarea storcătorului și spălarea cu grijă a tuturor părților detașabile.

DESCRIEREA DISPOZITIVULUI

- | | |
|------------------------------|---|
| 1. corp | 2. întrerupător (ON) / tasta revers (R) |
| 3. compartiment de stoarcere | 4. tava |
| 5. împingător | 6. tastă de blocare |
| 7. cap transmisie | 8. melc |
| 9. sită | 10. piuliță |
| 11. recipient pentru suc | 12. Recipient pentru pulpă |
| 13. Perie pentru curățare | |

PREGĂTIREA DISPOZITIVULUI PENTRU FUNCȚIONARE

Pentru a asambla compartimentul de stoarcere (3), amplasați-l pe capul transmisiei (7), acordând atenție inciziilor. Rotiți-l spre stânga până când se fixează. Dacă veți auzi clicul blocadei înseamnă că a fost montat în mod corespunzător. Apoi se introduceți în acesta pe rând:

- melcul (8), al cărui vârf trebuie introdus în orificiul din capul transmisiei (7)
- pe bolțul melcului amplasați filtrul din plasă (9)
- amplasați piulița (10) și rotiți-o către stânga.

PREGĂTIREA DISPOZITIVULUI

1. Amplasați corpul pe o suprafață plană, tare pentru a nu bloca orificiile de ventilație.
2. Înainte de utilizare, spălați compartimentul de stoarcere împreună cu toate elementele sale, tava (4) și împingătorul.
3. Amplasați recipientele pentru pulpă și suc sub orificiile corespunzătoare
4. Verificați dacă compartimentul de stoarcere este complet, dacă nu, montați toate elementele sale, în conformitate cu imaginea 3.
5. Așezați tava (4) pe partea de sus a compartimentului de tocere.

DESERVIREA DISPOZITIVULUI

1. Amplasați storcătorul pe o suprafață plană, netedă și stabilă. Înainte de a introduce ștecherul în contact, asigurați-vă că dispozitivul este oprit (poziția "0").
2. Spălați fructele și legumele pe care doriți să le utilizați. În cazul în care nu încap în alimentator (2) trebuie tăie în bucăți mai mici.
3. Porniți storcătorul prin setarea comutatorului de pe capac în poziția "ON". Storcătorul nu ar trebui să funcționeze fără nici un produs în alimentator mai mult de 30 de secunde. Apăsând partea inferioară a butonului (2), dacă este necesar, puteți porni modul de funcționare revers.
4. În cazul în care storcătorul se va bloca în timpul funcționării din cauza unei cantități prea mari de produse între melc și sită, trebuie să opriți dispozitivul setând comutatorul în poziția "0". Apoi, setați comutatorul în poziția "R", în scopul de porni rotațiile în modul invers. Dacă acest lucru nu ajută la deblocare, trebuie să deconectați dispozitivul de la sursa de alimentare, scoateți piesele și curățați-le manual.
5. La finalizarea procesului de stoarcere opriți dispozitivul prin setarea comutatorului în poziția "0" și scoateți ștecherul din priză.

CURĂȚARE ȘI MENTENANȚĂ

1. Pentru o curățare ușoară - imediat după fiecare utilizare spălați părțile detașabile sub un jet de apă. După clătire, lăsați elemente să se usuce.
2. După demontare, toate părțile detașabile pot fi spălate în apă caldă cu detergent pentru vase.

3. Sita din oţel inoxidabil, trebuie clătită, cel mai târziu după aprox. 10 minute de la sfârşitul funcţionării, în apă caldă cu un pic de detergent pentru vase.
 4. Nu scufundaţi sita în detergenţi pentru înălbire.
 5. Sita este un element care poate fi uşor deteriorat, întotdeauna trebuie tratată delicat
 7. În scopul de a curăţa bine sita, folosiţi peria de curăţare inclusă.
 8. Corpul, în care este montat motorul storcătorului trebuie să îl ştergeţi cu o cârpă moale.
 9. Componentele din plastic se pot decolora de la sucuri. Spălaţi-le imediat după ce aţi terminat folosirea storcătorului.
 10. Toate piesele metalice trebuie să fie bine spălate şi uscate.
- NOTA: Nu introduceţi niciodată motorul în apă şi nu îl clătiţi sub jet de apă.

DATE TEHNICE

Timpul de funcţionare neîntreruptă este de: 10 minute
 Pauza care trebuie făcută înainte de următoarea folosire este de: 10 minute
 Nivelul de zgomot al dispozitivului Lwa: 60 dB
 Alimentare: 230V~50 Hz
 Putere: 150W

Dispozitivul este fabricat în clasa II de izolare..
 Dispozitivul este în conformitate cu cerinţele directivelor:
 Dispozitiv electric de joasă tensiune (LVD)
 Compatibilitate electromagnetă (EMC)
 Produs marcat cu simbolul CE pe plăcuţa de fabricaţie



Din grija pentru mediul înconjurător. Ambalajele din carton vă rugăm să le transmiteţi la centrele de maculatură. Sacii din polietilenă (PE) trebuie aruncaţi în recipientele pentru materialele plastice. Dispozitivul uzat trebuie transmis la punctul corespunzător de depozitare, deoarece componentele periculoase care se găsesc în dispozitiv pot fi foarte periculoase pentru mediul înconjurător. Dispozitivul electric trebuie transmis în așa fel încât să se limiteze utilizarea lui repetată. Dacă în dispozitiv se găsesc baterii acestea trebuie scosese şi transmise către punctul de depozitare a acestora, separat.

BOSANSKI / HRVATSKI

OPŠTI USLOVI BEZBJEDNOSTI. VAŽNE UPUTE KOJE SE TIČU BEZBJEDNOSTI UPOTREBE. PROCITAJTE IH PAŽLJIVO I SAČUTOVAJTE KAKO BISTE IH KONSULTOVALI U BUDUĆNOSTI

1. Prije početka eksploatacije aparata treba pročitati uputstvo za upotrebu i postupati prema njegovim uputama. Proizvođač ne snosi odgovornost za štete koje su nastale uslijed nenamjenske upotrebe ili neodgovarajućeg rukovanja.
2. Aparat je namijenjen isključivo za kućnu upotrebu. Ne smije se koristiti u druge svrhe – koje nisu u skladu s njegovom namjenom.
3. Aparat treba priključiti isključivo u utičnicu sa uzemljenjem 230 V ~ 50Hz
- U cilju povećanja bezbjednosti eksploatacije, u jedno strujno kolo se ne može istovremeno priključiti više električnih uređaja.
4. Treba obraćati posebnu pažnju tokom korištenja aparata, kad se u blizini nalaze djeca. Nemojte dopustiti djeci da se igraju aparatom. Nemojte dozvoljavati djeci niti osobama koje nisu upoznate sa aparatom da ga koriste.
5. **UPOZORENJE:** Ovaj uređaj mogu da koriste djeca starija od 8 godina i osobe sa ograničenim fizičkim, osjetilnim i mentalnim sposobnostima ili osobe neiskusne te neupoznate sa uređajem, ako se upotreba vrši pod nadzorom osobe odgovorne za njihovu bezbjednost ili ako su ove osobe dobile upute vezane za bezbjednu upotrebu uređaja i svjesne su opasnosti vezanih za upotrebu uređaja. Djeca se ne smiju igrati sa uređajem. Čišćenje i konzervacija uređaja ne smije se vršiti od strane djece, sem ako su starija od 8 godina i vrše ove radnje pod nadzorom odrasle osobe
6. Uvijek nakon upotrebe, izvadite utikač iz utičnice za napajanje, pridržavajući utičnicu rukom. **NEMOJTE** vući mrežni kabel.
7. Ne potapati kabel, utikač ili sav aparat u vodu ili bilo koju drugu tečnost. Ne izlagati djestvu atmosferskih prilika (kiša, sunce i dr.) i ne koristiti u uslovima povišene vlažnosti (kupatila, „vlažne“ vikendice).
8. Periodično provjeravajte stanje kabela za napajanje. Ako je kabel za napajanje oštećen, treba biti promjenjen od strane specijalizovanog servisa sa ciljem sprječavanja opasnosti.
9. Nemojte koristiti aparat: kad je oštećen kabel za napajanje, nakon pada na tlo, kad je na bilo koji način oštećen, kad nepravilno radi. Nemojte samostalno popravljati aparat zbog opasnosti od udara struje. Oštećen aparat predajte odgovarajućem servisu da izvrši provjeru ili popravak. Sve popravke mogu vršiti isključivo ovlašteni servisi. Nepravilno izveden popravak može prouzročiti ozbiljnu opasnost za korisnika.
10. Aparat treba staviti na hladnu, stabilnu, ravnu površinu, daleko od zagrijanih kuhinjskih

uređaja kao što su: štednjak, plinski plamenik i dr.

11. Nemojte koristiti aparat u blizini lako zapaljivih materijala.
12. Kabel za napajanje ne može visjeti preko ruba stola niti dodirivati vruće površine.
13. Aparat ili uređaj za napajanje ne smiju da budu priključeni na utičnicu bez nadzora.
14. Da se obezbijedi dodatna zaštita preporučujemo da u električnom krugu instalirate zaštitni uređaj diferencijalne struje (RCD) sa nominalnom diferencijalnom strujom, koja nije veća od 30 mA. U vezi sa tim treba se obratiti električaru-stručnjaku.
15. Prije nego što uključite uređaj, pobrinite se da su svi dijelovi ispravno instalirani.
16. Koristite samo pribor isporučen od strane proizvođača.
17. Tijekom rada ne stavite ruku ili bilo koje druge predmete u otvor mehanizma za ubacivanje. U tu svrhu, koristite samo potiskivač.
18. Voće treba umetnuti u otvor mehanizma za ubacivanje tijekom rada, ne može se puniti voća ili povrća u otvor mehanizma za ubacivanje u stanju mirovanja.
19. Pazite da se sokovnik ne dovede do preopterećenja, nemojte koristiti prekomjernu silu za guranje proizvoda kroz mehanizam za ubacivanje.
20. Uvek isključite aparat i izvucite kabl za napajanje iz uređaja ako se ne koristi ili želite da nastavite sa njegovim čišćenjem.
21. Nemojte rastavljati sokovnik kada je priključen na utičnicu za struju.
22. Ne koristite sredstva koja grebu ili abrazivna sredstva za čišćenje.
23. Uređaj ne može da radi bez prekida više od 20 minuta.
24. Nemojte umetati u mehanizam za ubacivanje sokovnika bilo kojih tvrdih materijala, oraha, velikih sjemena, leda niti smrznutih proizvoda.
25. Odmah nakon upotrebe, preporučuje se demontažu sokovnika i pažljivo pranje svih prijenosnih dijelova.

OPIS UREĐAJA

- | | |
|-------------------------|-------------------------------------|
| 1. tijelo | 2. prekidač (ON) / dugme revers (R) |
| 3. komora istiskivanja | 4. tacna |
| 5. potiskivač | 6. dugme blokade |
| 7. glava pogona | 8. puž |
| 9. cjediljka | 10. matica |
| 11. posuda za sok | 12. Kontejner za pulpu |
| 13. Cetkica za čišćenje | |

PRIPREMA UREĐAJA ZA RAD

Da se sastavi komora istiskivanja (3), stavite je na glavu diska (7) obračunajući pažnju na rezove. Okrenite je na lijevo dok se ne zaključa. Zvučni klik blokade ukazuje da je pravilno postavljena. Zatim ubacite u sekvenci u nju:

- puž (8), čiji je kraj treba umetnuti u otvor glave pogona (7)
- na svoranj puža stavite mrežasti filter (9)
- stavite maticu (10) i okrenite je u lijevo.

PRIPREMA UREĐAJA

1. Postavite tijelo na ravnu, tvrdu površinu tako, da se ne pokriju otvore za ventilaciju.
2. Prije upotrebe, operite komoru istiskivanja, sa svim njenim elementima, tacnu (4) i potiskivač.
3. Metnite kontejneri za pulpu i sok ispod otvora
4. Uverite se da je komora istiskivanja kompletna, ako nije, onda sastavite sve njene elemente prema crtežu 3.
5. Stavite tacnu (4) na vrhu komore za mlevenje.

POSTUPAK ZA RAD UREĐAJA

1. Postavite sokovnik na glatku, ravnu i stabilnu površinu. Prije umetanja utikača u kontakt, uvjerite se da je uređaj isključen (položaj „0“).
2. Operite voće i povrće koje želite da koristite. U slučaju da se ne uklapaju u mehanizam za ubacivanje (2) isecite ih na manje komade.
3. Pokrenite sokovnik postavljanjem prekidača na poklopcu u položaj „ON“. Sokovnik ne treba raditi bez nikakvih proizvoda u mehanizmu za ubacivanje duže od 30 sekundi. Pritisom na donji dio tipke (2), ako je potrebno, pokrenite način reverza rada.
4. Ako sokovnik blokira se tijekom rada kao rezultat previše proizvoda između puža i cjedila, isključite uređaj uključivanjem prekidača u položaj „0“. Zatim, postavite prekidač u položaj „R“ za početak rotacije u obrnutom režimu. Ako to ne pomogne u deblokiranju, onda mora uređaj biti izvucen iz jedinice za napajanje, demontirani komponenti i ručno ih očišćeni.
5. Po završetku istiskivanja isključite uređaj postavljanjem prekidača u položaj „0“ i izvucite utikač iz električne utičnice.

ČIŠĆENJE I ODRŽAVANJE

1. Za lakše čišćenje - odmah nakon svake upotrebe isperite prenosive dijelove pod tekućom vodom. Nakon ispiranja, ostavite elemente da se osuše.
2. Nakon demontiranja, svi prenosivi dijelovi mogu se prati u toploj vodi s dodatkom deterdženta za sudove.
3. Cjedilo od nehrđajućeg čelika, treba isprati, u roku od najkasnije cca. 10 minuta nakon završetka rada, u toploj vodi sa malo tečnosti za pranje posuda.
4. Ne uranjajte cjedilo u sredstva za izbjeljivanje.

5. Cjedilo je element koji se lako može oštetiti, uvijek ga tretirajte blago.
 7. Da bi se temeljito očistilo cjedilo, koristite uključenu četku za čišćenje.
 8. Tijelo, u kojem je motor sokovnika brišite mekom krpom.
 9. Plastični dijelovi mogu izgubiti boju od sokova. Operite ih odmah nakon rukovanja sokovnika.
 10. Sve metalne delove treba dobro oprati i osušiti.
- NAPOMENA: Nikada ne uranjajte motornog djela u vodu, niti isperite pod slavinom.

TEHNIČKI PODACI

Prihvatljivo vrijeme neprekidnog rada: 10 minuta
Vremenski interval prije ponovne upotrebe: 10 minuta
Nivo jačine zvuka uređaja Lion: 60 dB
Napajanje: 230V ~50Hz
Snaga: 150W

Uređaj ima II. klasu izolacije i zahtjeva uzemljenje.

Aparat ispunjava zahtjeve direktiva:

Električni uređaj niskog napona (LVD)

Elektromagnetna kompatibilnost (EMC)

Proizvod je označen oznakom CE na nazivnoj tablici.



Brinući za okoliš. Molimo Vas da kartonska pakovanja odnesete u otkup otpadnog papira. Polietilenske džakove (PE) bacajte u kontejner za plastiku. Iskorišćen uređaj treba odneti na odgovarajuću deponiju, jer opasni sastojci koji se u njemu nalaze, mogu biti opasni za okoliš. Električni uređaj treba odneti na način, koji ograničava njegovu ponovnu upotrebu i korištenje. Ako se u uređaju nalaze baterije, treba ih izvaditi i odvojeno predati na deponiju. Uređaj se ne smije bacati u kontejner za komunalni otpa.!!

MAGYAR

A BIZTONSÁGRA VONATKOZÓ FONTOS UTASÍTÁSOK OLVASSA EL FIGYELMESEN, ÉS ŐRIZZE MEG A KÉSŐBBIEKRE

1. A készülék használatbavétele előtt olvassa el a kezelési útmutatót, és járjon el az abban leírtak szerint. A gyártó nem vállal felelősséget a rendeltetéstől eltérő használatból vagy a nem megfelelő kezelésből eredő esetleges károkért.
2. A berendezés kizárólag otthoni használatra készült. Ne használja, más, a rendeltetésétől eltérő célra.
3. A berendezést kizárólag 230 V ~ 50 Hz, földelt dugaszolóaljzatra szabad csatlakoztatni. A biztonság fokozása érdekében egy áramkörre nem szabad egy időben nagyon sok elektromos készüléket kötni.
4. Különösen óvatosan kell eljárni a készülék használatakor, ha a közelben gyerekek tartózkodnak. Nem szabad megengedni, hogy a gyerekek játszanak a készülékkel, sem pedig azt, hogy a berendezést nem ismerő személyek használják.
5. FIGYELMEZTETÉS: Jelen készüléket használhatják 8 évnél idősebb gyermekek, valamint fizikai, érzékelő vagy pszichikai képességeikben korlátozott személyek, vagy olyan valaki, aki nem ismeri a készüléket, nincs vele tapasztalata, feltéve, hogy ez a biztonságukért felelős személy felügyeletével történik, vagy kioktatták őket a készüléknek biztonságos használatára, és tudatában vannak a használatával járó veszélyeknek. A gyerekek nem játszhatnak a berendezéssel. A berendezést ne tisztítsák és ne tartsák karban gyerekek, esetleg csak akkor, ha 8 évnél idősebbek, és ezt felügyelettel teszik.
6. Használat után húzza ki a dugaszt a hálózati dugaszolóaljzathoz úgy, hogy kézzel tartja a dugaszolóaljzatot. NE húzza a hálózati kábelnél fogva.
7. Ne merítse a kábelt, a dugaszt vagy az egész készüléket vízbe vagy más folyadékba. Ne tegye ki a készüléket az időjárás hatásainak (eső, napsütés stb.), és ne használja megnövekedett páratartalmú körülmények között (fürdőszoba, nedves kempingházak).
8. Időként ellenőrizze a hálózati kábel állapotát. Ha a hálózati kábel sérült, akkor a veszély megszüntetése érdekében azt erre specializált javítóműhelyben ki kell cseréltetni.
9. Ne használja a készüléket sérült hálózati kábellel, vagy ha azt leejtették, vagy bármilyen más módon megsérült, illetve rosszul működik. Ne javítsa önállóan a készüléket, mivel ez áramütés veszélyével jár. A sérült berendezést adja be megfelelő szervizbe ellenőrzésre vagy javításra. Bármilyen javítást kizárólag erre jogosult szerviz végezhet. A helytelenül végzett javítás komoly veszélyt jelenthet a használó számára.
10. A készüléket hideg, stabil, lapos felületre kell állítani, messze olyan konyhai készülékektől, amelyek felmelegedhetnek: pl. mikrosütőtől, gáztűzhelytől stb.
11. Ne használja a készüléket gyúlékony anyagok közelében.
12. A hálózati kábel nem lóghat az asztal szélén túl, vagy nem érhet forró felülethez.
13. Nem szabad felügyelet nélkül hagyni a bekapcsolt készüléket vagy tápegységet.
14. Plusz védelem érdekében ajánlott az elektromos áramkörbe 30 mA-t nem meghaladó

névleges túláramra méretezett túláram-védőkapcsolót (RDC) kell beépíteni. Ezt villanyszerelőre kell bízni.

15. Mielőtt kapcsolja be a készüléket, győződjön meg, hogy minden alkatrész megfelelően be van-e szerelve.

16. Csak a gyártó által szállított tartozékokat használjon.

17. A készülék működése közben ne tegye kezét, sem semmilyen tárgyat az adagoló nyílásába. Erre a célra csak a nyomórudat használja.

18. A gyümölcsöket a készülék működése közben rakja az adagoló nyílásába, nem szabad zöldséggel vagy gyümölcscsel megtölteni az adagolónyílást álló helyzetben.

19. Ne töltse túl a gyümölcsprést, ne nyomja nagy erővel a termékeket az adagolóba.

20. Mindig kapcsolja ki a készüléket és húzza ki a tápkábel a konnektorból, ha az nincs használatban vagy belekezd annak tisztításába.

21. Ne szedje szét a gyümölcsprést, ha az a konnektorba van csatlakoztatva.

22. A tisztításhoz ne használjon durva vagy súroló hatású tisztítószeret.

23. A készülék nem működtethető szünet nélkül 20 percnél tovább.

24. Ne tegyen az adagolóba semmilyen kemény anyagot, diót, nagy magvakat, jeget vagy fagyasztott termékeket.

25. A használat után ajánlott a gyümölcsprést azonnal szétszedni és gondosan elmosni minden kiszerezhető alkatrészét.

A KÉSZÜLÉK LEÍRÁSA

- | | |
|------------------|---|
| 1. készüléktest | 2. bekapcsoló (ON) / rewers nyomógomb (visszirány gomb) |
| 3. préselő kamra | 4. tálca |
| 5. nyomórúd | 6. reteszelő gomb |
| 7. meghajtófej | 8. csiga |
| 9. szűrő | 10. csavaros kupak |
| 11. létároló | 12. péptároló |
| 13. Tisztítókefe | |

A KÉSZÜLÉK ELŐKÉSZÍTÉSE HASZNÁLATHOZ

A préselő kamra (3) összeszerelése céljából, helyezze azt a meghajtófejre (7) ügyelve a rovatkákra. Fordítsa el balra egészen ütközésig. A zár hallható kattánása jelzi a préselő kamrát az összes alkatrészeivel együtt, a tálcat (4) és a nyomórudat:

- a csigát (8), melynek a csatlakozását bele kell illeszteni a meghajtófej (7) nyílásába
- a csiga szárára tegye a szűrőhálót (9)
- tegye fel a csavaros kupakot (10) és tekerje el balra

A KÉSZÜLÉK ELŐKÉSZÍTÉSE

1. Helyezze a készüléktestet egyenes, kemény felületre, úgy hogy a szellőzőnyílások ne legyenek eltakarva.
2. Használat előtt mossa ki a préselő kamrát az összes alkatrészeivel együtt, a tálcat (4) és a nyomórudat.
3. Állítsa a lé- és péptárolót a nyílások alá.
4. Ellenőrizze, hogy a préselő kamra hiánytalan-e, ha nem, akkor rakja össze minden alkatrészét a 3. számú ábra szerint.
5. Tegye fel a tálcat (4) az őrlőkamra tetejére.

A KÉSZÜLÉK KEZELÉSE

1. Helyezze a gyümölcsprést egyenes, kemény felületre. A csatlakozó konnektorba dugása előtt győződjön meg arról, hogy a készülék kikapcsolt állapotban van. („0” pozíció)
2. Mossa meg a felhasználásra szánt gyümölcsöket vagy zöldségeket. Abban az esetben, ha nem férnének az adagolóba (2) vágja fel kisebb darabokra.
3. Indítsa el a gyümölcsprést a házon lévő kapcsoló bekapcsolásával „ON” állásba. A gyümölcsprés nem üzemelhet anyag nélküli adagolóval 30 másodpercnél hosszabb ideig. A kapcsoló (2) alsó részének megnyomásával, szükség esetén elindíthatjuk a visszirányú munka módot.
4. Ha a gyümölcsprés megakad működés közben a csiga és a szűrő közötti túl nagy mennyiségű anyag miatt, akkor ki kell kapcsolni a készüléket a kapcsoló „0” pozícióba állításával. Majd át kell állítani a kapcsoló „R” pozícióba, a fordított üzemmód elindításához forgásirány megváltoztatásához. Ha ez nem segít az elakadáson, a készüléket ki kell húzni a konnektorból, szét kell szedni és kézzel kitakarítani.
5. A préselés befejeztével kapcsolja ki a készüléket a kapcsoló „0” pozícióba állításával és húzza ki a csatlakozót a konnektorból.

TISZTÍTÁS ÉS KARBANTARTÁS

1. A könnyebb tisztítás érdekében – minden használat után azonnal öblítse el a szétszedett alkatrészeket folyóvízzel. Az öblítés után hagyja megszáradni az alkatrészeket.
2. A szétszerelés után, minden kiszerezett alkatrészt el lehet mosni, mosogatószeres meleg vízben.
3. A rozsdamentes acélból készült szűrőt öblítse át legkésőbb 10 perccel a munka befejezése után, meleg vízben egy kis mosogatószerrel.
4. Ne mártsa a szűrőt fehérítőszerbe.
5. A szűrő egy alkatrész, mely könnyen megsérülhet, ezért bánjon vele mindig óvatosan.
7. A szűrő alaposabb mosása érdekében használja a készlethez mellékelt tisztítókefét.
8. A készüléktestet, melyen található a gyümölcsprés motorja, törölje át puha törölkendővel.
9. A műanyagalkatrészek elszíneződhetnek a gyümölcslevektől. Mossa el rögtön a gyümölcsprés használata után.
10. Minden fém alkatrészt alaposan meg kell mosni és szárítani.

FIGYELEM: Soha ne merítse vízbe és ne öblítse csap alatt a motor alkatrészeket.

MŰSZAKI ADATOK

Szűnet nélküli megengedett használati idő: 10 perc

A szűnet ideje az újiból használat előtt: 10 perc

A készülék zajszintje Lwa: 60 dB

Tápfeszültség: 230V ~50Hz

Teljesítmény: 150W

A készülék II. szigetelési osztályban készült, földelésre van hozzá szükség.

A berendezés megfelel a következő direktíváknak:

Kisfeszültségű elektromos berendezések (LVD)

Elektromágneses kompatibilitás (EMC)

A termék CE jelzéssel van jelölve az adattáblán



A környezet védelme érdekében kérjük külön karton dobozok és műanyag zsákokat és dobja őket a megfelelő hulladék közé. Használt készüléket kell eljuttatni a kijelölt gyűjtőhelyekre miatt veszélyes elemek alkatrészeket, amelyek hatással lehetnek a környezetre. Ne dobja a készüléket a közös szemétkosárba.

македонски

УСЛОВИ НА БЕЗБЕДНОСТ. ВАЖНО УПАТСТВО ЗА БЕЗБЕДНОСТ ПРИ УПОТРЕБА ВЕ МОЛИМЕ ВНИМАТЕЛНО ПРОЧИТАЈТЕ И ЧУВАЈТЕ ГО ЗА ИДНИ ПОТСЕТУВАЊА.

Условите на гаранција се различни, ако уредот се користи за комерцијални цели.

1. Пред употреба на уредот внимателно прочитајте ги и секогаш следете ги следните упатства. Производителот не е одговорен за оштетувања кои произлегуваат од неправилна употреба на уредот.

2. Уредот треба да се употребува само внатре. Не употребувајте го уредот за било какви цели кои не се компатибилни со неговата примена.

3. Напонот е 230V, ~50Hz со заземјување. Од безбедносни причини не треба да се приклучуваат повеќе уреди на еден извор на електрична енергија.

4. Бидете внимателни кога го употребувате уредот во близина на деца. Не им дозволувајте на децата да си играат со

уредот. Не им дозволувајте на децата или луѓето кои не го познаваат уредот да го користат без надзор.

5. ПРЕДУПРЕДУВАЊЕ: Овој уред може да се користи од страна на деца над 8 години и лица со намалени физички, сензорни или ментални способности, или лица со недостаток на искуство и знаење, само доколку се под надзор на лице одговорно за нивната безбедност, или ако тие се обучени за безбедност при употреба на уредот и се свесни за опасностите поврзани со неговото работење. Децата не треба да си играат со уредот. Чистење и одржување на уредот не треба да се врши од страна на децата, освен ако тие се над 8 години и овие активности се вршат под надзор.

6. Откако ќе завршите со употреба на уредот, полека извадете го приклучникот од доводот на струја, притоа придржувајќи го штекерот со рака. Никогаш не влечете го кабелот!!!

7. Никогаш не ставајте го кабелот, приклучникот или целиот уред во вода. Никогаш не изложувајте го уредот на атмосферски услови, како директна сончева светлина или дожд, итн. Никогаш не употребувајте го уредот во влажни услови.

8. Повремено проверувајте ја состојбата на електричниот кабел. Доколку тој е оштетен, однесете го уредот на овластен сервис за замена на кабелот со цел да се избегнат опасни ситуации.

9. Никогаш не употребувајте го уредот со оштетен кабел или ако ви паднал или бил оштетен на било каков начин или ако не работи правилно. Не обидувајте се сами да го поправате дефектниот производ бидејќи тоа може да доведе до електричен шок.

Секогаш носете го таквиот уред на овластен сервис на поправка. Поправките можат да ги извршуваат единствено професионални лица од овластен сервис, бидејќи неправилните поправки можат да предизвикаат опасни ситуации за корисникот.

10. Никогаш не ставајте го уредот на или во близина на загреани или врели површини или кујнски уреди како електрични или плински шпорети.

11. Никогаш не користете го уредот во близина на запалливи материјали.

12. Не оставајте го кабелот да виси преку работ на работната површина.

13. Никогаш не оставајте го без надзор уредот поврзан со довод на струја. Дури и кога е

употребата прекината за кратко време, исклучете го од струја, извадете го кабелот од штекер.

14. За гаранитане на додатна заштита, препорача се инсталиране на електричен систем дополнителен уред за разлийен напон на струја (RCD) со номинална струја не повеќа од 30 mA. Со тоа прашање обратите на стручан електричар.

15. Пред да го вклучиш уредот, осигурај се дека сите делови се правилно инсталирани.

16. Користи само додатоци кои се доставени од производителот.

17. Додека уредот работи, не ставај ги прстите или други предмети во отворот. За таа намена користи го исклучува туркачот.

18. Овошјата треба да се ставаат во отворот на кутијата додека уредот работи. Не смее да се дополнува со овошје кога уредот не е активен.

19. Внимавај да не го преполниш соковникот, не користи премногу сила при туркањето на производите низ кутијата.

20. Секогаш исклучувај го уредот од струја и вади го кабелот од уредот, доколку истиот не е користен или не сакаш да пристапиш кон негово чистење.

21. Не го расклопувај соковникот доколку е приклучен на струјното гнездо.

22. При миењето не користи остри сунгерчиња, ниту агресивни средства.

23. Уредот не може да работи подолго од 20 минути без пауза.

24. Во кутијата на соковникот не ставај никакви тврди материјали, ореви, големи семки, мраз или замрзнати производи.

25. Веднаш по завршувањето на работата, се препорачува расклопување на соковникот и подробно миење си сите извадени елементи.

ОПИС НА УРЕДОТ

- | | |
|--------------------------|----------------------------------|
| 1. корпус | 2. копче (ON) / копче реверс (R) |
| 3. комора за истиснување | 4. послужавник |
| 5. туркач | 6. блокирачко копче |
| 7. главица | 8. полжав |
| 9. сито | 10. завртка |
| 11. кутија за сок | 12. кутија за остатоци |
| 13. четка за чистење | |

ПОДГОТОВКА НА УРЕДОТ ЗА РАБОТА

Со цел монтирање на комората за истиснување (3), стави ја на главицата (7), обрнувајќи внимание на рабовите. Сврти ја налево, се додека не се блокира. Звукот од кликувањето на блокадата означува дека е правилно зацврстена. Потоа стави следно:

- полжав (8), чиј крај треба да се стави во отворот на главицата (7)
- на штрафот од полжавот стави го мрежниот филтер (9)
- стави ја завртката (10) и сврти ја налево.

ПОДГОТОВКА НА УРЕДОТ

1. Постави го корпусот на рамна, тврда подлога, не прекривајќи ги притоа вентилациските отвори.
2. Пред користењето, изми ја комората на соковникот заедно со сите нејзини елементи, послужавникот (4) и туркачот.
3. Кутиите за остатоци и сок постави ги под отворите.
4. Провери дали комората за собирање е комплетна, а доколку не е, состави ги сите елементи според цртежот бр. 3.
5. Стави го послужавникот (4) пред комората за мелење.

КОРИСТЕЊЕ НА УРЕДОТ

1. Постави го соковникот на рамна и стабилна површина. Пред да го приклучиш уредот на струја, осигурај се да биде исклучен (позиција „0“).
2. Измиј ги овошјата и зеленчуците кои сакаш да ги користиш. Доколку не би се сместувале во кутијата (2), исечи ги на помали делови.
3. Активирај го соковникот со преместување на копчето на покривката на позиција „ON“. Соковникот не треба да работи без никакви производи во кутијата подолго од 30 секунди. Со притискање на долниот дел од копчето (2), во случај на потреба го активираме реверс начинот на работа.
4. Доколку соковникот се блокира за време на работата, поради преголемото количество на производи меѓу полжавот и ситото, уредот треба да се исклучи, враќајќи го копчето на позиција „0“. Потоа треба да се постави копчето во позиција „R“, за да се активираат вртежи во обратна насока. Доколку и тоа не помогне при одблокирањето, тогаш уредот треба да се исклучи од струја, да се демантираат елементите и рачно да се исчисти.
5. По завршувањето со работа, исклучи го уредот, враќајќи го копчето во позиција „0“ и извади го кабелот од електричното гнездо.

ЧИСТЕЊЕ И КОНЗЕРВАЦИЈА

1. За полесно чистење – веднаш, после секоја употреба исплакни ги со вода извадените делови. После плакнењето остави ги елементите да се исушат.
2. По демантирањето, сите користени делови може да се измијат со топла вода, со мала количина на течност за миење садови.
3. Ситото од не рѓосувачки челик треба да се исплакне најкасно 10 минути од завршувањето на работата, во топла вода, со мала

количина на течност за миене садови.

4. Не го потопувај ситото во средства кои белеат.

5. Ситцето е елемент кој лесно може да биде оштетен, затоа користи го внимателно.

7. За подобро миене на ситцето, користи ја четкичката која е додадена до комплетот.

8. Корпусот, во кој се наоѓа моторот на соковникот, избриши го со влажна крпа.

9. Пластичните елементи може да подлегнат на обојување од соковите. Миј ги веднаш по завршувањето на работата со соковникот.

10. Сите метални елементи треба подробно да бидат измиени и исушени.

ВНИМАНИЕ: Никогаш не го потопувај моторниот дел под вода, ниту не плакни го под вода.

ТЕХНИЧКИ ПОДАТОЦИ

Дозволено време за непрекината работа: 10 минути

Време за пауза пред следната употреба: 10 минути

Ниво на гласност на уредот Lwa: 60 dB

Напон: 230V ~50Hz

Моќ: 150W

Уредот е направен во II класа на изолација.

Уред е во согласност со директивите на ЕУ:

- Директива за низок напон (LVD)

- Електромагнетна компатибилност (EMC)

Уред означени CE ознака на етикетата



За да се заштитат вашата околина: ве молиме одделни кутии и пластични кеси и да располага со нив во соодветните канти за отпадоци.

Користи апаратот треба да биде предаден на посветен собирање поени поради hazardous компоненти, кои можат да влијаат на животната средина. Не фрлајте овој апарат во заедничката корпа за отпадоци.

ΕΛΛΗΝΙΚΑ

ΓΕΝΙΚΟΙ ΚΑΝΟΝΕΣ ΑΣΦΑΛΕΙΑΣ

1. Πριν από τη χρήση της συσκευής πρέπει να διαβάσετε τις οδηγίες χρήσεως και να τις ακολουθήσετε. Ο παραγωγός δεν ευθύνεται για ενδεχόμενες ζημιές που οφείλονται σε μη ενδεδειγμένη χρήση ή σε λάθος χειρισμό της συσκευής.
2. Η συσκευή προορίζεται για οικιακή χρήση. Απαγορεύεται η χρήση της για άλλους σκοπούς, για τους οποίους δεν προορίζεται.
3. Η συσκευή πρέπει να συνδεθεί μόνο με πρίζα 230 V ~ 50 Hz. Για την μεγαλύτερη ασφάλειά σας δεν πρέπει να συνδέετε στον ίδιο κύκλωμα ρεύματος πολλές ηλεκτρικές συσκευές.
4. Πρέπει να προσέχετε ιδιαίτερος κατά τη διάρκεια χρήσης της συσκευής όταν δίπλα βρίσκονται παιδιά. Δεν επιτρέπεται τα παιδιά να παίζουν με τη συσκευή. Δεν επιτρέπεται η χρήση της συσκευής από παιδιά ή άτομα που δεν έχουν ενημερωθεί σχετικά με το χειρισμό της.
5. Η συσκευή δεν προορίζεται για χρήση από άτομα (συμπεριλαμβανομένων των παιδιών) με περιορισμένες ικανότητες κινητικές, αισθητικές και νοητικές είτε από άτομα που δεν έχουν εμπειρία ή δεν έχουν ενημερωθεί σχετικά με το χειρισμό της συσκευής, εκτός αν γίνεται αυτό υπό την εποπτεία ατόμου υπεύθυνου για την ασφάλεια τους και σύμφωνα με τις οδηγίες χρήσεως.
6. Πάντα μετά τη χρήση αποσυνδέσετε το ρευματολήπτη από το δίκτυο παροχής ρεύματος, κρατώντας την πρίζα. ΜΗΝ τραβήξετε το καλώδιο σύνδεσης.
7. Μη βάζετε το καλώδιο, το ρευματολήπτη και ολόκληρη τη συσκευή στο νερό ή άλλο υγρό. Προστατεύετε τη συσκευή από δυσμενείς καιρικές συνθήκες (βροχή, ήλιο, κ.ά.). Μην τη χρησιμοποιείτε σε συνθήκες αυξημένης υγρασίας (μπάνιο, κάμπινγκ).
8. Τακτικά πρέπει να ελέγχετε την κατάσταση του καλωδίου τροφοδοσίας. Εάν το καλώδιο τροφοδοσίας υποστεί ζημιά, πρέπει να αντικατασταθεί με ειδικό καλώδιο από την ειδική υπηρεσία εξυπηρέτησης πελατών για να αποφευχθεί κάθε κίνδυνος.
9. Μην χρησιμοποιείτε ποτέ τη συσκευή με ελαττωματικό καλώδιο τροφοδοσίας είτε με καλώδιο που έχει πέσει ή έχει υποστεί οποιαδήποτε άλλη ζημιά είτε δεν λειτουργεί σωστά. Μην επισκευάζετε τη συσκευή μόνοι σας, υπάρχει κίνδυνος ηλεκτροπληξίας. Την ελαττωματική συσκευή πρέπει να την ελέγξει ή να την επισκευάσει η κατάλληλη υπηρεσία εξυπηρέτησης πελατών. Οι επισκευές μπορούν να γίνονται μόνο από εξουσιοδοτημένες υπηρεσίες εξυπηρέτησης πελατών. Η λανθασμένη επισκευή μπορεί να προκαλέσει σοβαρό

κίνδυνο για τους χρήστες.

10. Η συσκευή πρέπει να τοποθετηθεί σε κρύα σταθερή και επίπεδη επιφάνεια, μακριά από εστίες ζέστης όπως ηλεκτρική κουζίνα, μπρίκι, κ.ά."

11. Μη χρησιμοποιείτε ποτέ τη συσκευή πλάι σε εύφλεκτα υλικά.

12. Το καλώδιο τροφοδοσίας δεν μπορεί να κρέμεται από το τραπέζι ή να αγγίζει καυτές επιφάνειες.

13. Μην αφήνετε τη συσκευή συνδεδεμένη με το δίκτυο παροχής ρεύματος χωρίς επίβλεψη.

14. Με σκοπό να διασφαλίσετε πρόσθετη προστασία προτείνεται να εγκαταστήσετε μέσα στο ηλεκτρικό κύκλωμα τη διάταξη προστασίας ρεύματος διαρροής (RCD) με το ονομαστικό ρεύμα που δεν υπερβαίνει 30 mA. Με σκοπό να το κάνετε πρέπει να καλέσετε τον ειδικό ηλεκτρικό.

15. Πριν ανάψετε τη συσκευή, βεβαιωθείτε ότι όλα τα εξαρτήματα έχουν εγκατασταθεί σωστά.

16. Χρησιμοποιείτε μόνο τα εξαρτήματα που παρέχονται από τον κατασκευαστή.

17. Κατά τη διάρκεια λειτουργίας μη βάζετε το χέρι σας ή οποιαδήποτε άλλα αντικείμενα στο δοχείο. Για το σκοπό αυτό, χρησιμοποιήστε μόνο το εξάρτημα ώθησης.

18. Τα φρούτα πρέπει να εισαχθούν στο δοχείο κατά τη διάρκεια της λειτουργίας της συσκευής, μην γεμίζετε με φρούτα ή λαχανικά το δοχείο όταν η συσκευή δε λειτουργεί.

19. Να είστε προσεκτικοί για να μην υπερφορτώνετε τον αποχυμωτή, μη χρησιμοποιείτε πάρα πολύ δύναμη για να σπρώξετε τα προϊόντα στον τροφοδότη.

20. Πάντα να αποσυνδέετε τη συσκευή από την πρίζα και αποσυνδέστε το καλώδιο τροφοδοσίας από τη συσκευή όταν αυτή δεν είναι σε χρήση ή θέλετε να την καθαρίσετε.

21. Μην αποσυναρμολογείτε τον αποχυμωτή όταν είναι συνδεδεμένος στην πρίζα.

22. Μην χρησιμοποιείτε σκληρά καθαριστικά ή λειαντικά καθαριστικά.

23. Η συσκευή δεν μπορεί να λειτουργήσει για περισσότερο από 20 λεπτά χωρίς διακοπή.

24. Μην βάζετε στον αποχυμωτή οποιαδήποτε σκληρά υλικά, ξηρούς καρπούς, μεγάλους σπόρους, πάγο ή κατεψυγμένα προϊόντα.

25. Αμέσως μετά τη χρήση, συνιστάται να αποσυναρμολογήσετε τον αποχυμωτή και να πλύνετε προσεκτικά όλα τα αποσπώμενα μέρη.

ΠΕΡΙΓΡΑΦΗ ΤΗΣ ΔΙΑΤΑΞΗΣ

- | | |
|--------------------------|---|
| 1. Σώμα | 2. Διακόπτης (ON) Κουμπί αναστροφής (R) |
| 3. Θάλαμος εξώθησης | 4. Δίσκος |
| 5. ωστήριο | 6. Κουμπί κλειδώματος |
| 7. Κεφαλή κινητήρα | 8. Κοχλίας |
| 9. Κόσκινο | 10. Παξιμάδι |
| 11. Δοχείο για τον χυμό | 12. Δοχείο για τον πολτό |
| 13. Βουρτσάκι καθαρισμού | |

ΠΡΟΕΤΟΙΜΑΣΙΑ ΤΗΣ ΣΥΣΚΕΥΗΣ ΓΙΑ ΝΑ ΛΕΙΤΟΥΡΓΗΣΕΙ

Για τη συναρμολόγηση του θαλάμου εξώθησης (3), τοποθετήστε τον στην κεφαλή του κινητήρα (7) δίνοντας προσοχή στην εγκοπή. Γυρίστε τον προς τα αριστερά μέχρι να κουμπώσει. Το κλικ που ακούγεται σημαίνει ότι το κλείδωμα ασφάλισε κατάλληλα. Στη συνέχεια, τοποθετήστε με τη σειρά:

- Τον κοχλία (8), του οποίου το άκρο εισάγεται στο άνοιγμα της κεφαλής του κινητήρα (7)
- Τοποθετήστε το σουρωτήρι στην εσοχή του κοχλία (9)
- Επανατοποθετήστε το παξιμάδι (10) και στρίψτε αριστερά.

ΠΡΟΕΤΟΙΜΑΣΙΑ ΤΗΣ ΣΥΣΚΕΥΗΣ

1. Τοποθετήστε το σώμα σε μια επίπεδη, σκληρή επιφάνεια ώστε να μην μπλοκάρονται οι αεραγωγοί.
2. Πριν από τη χρήση, πλύνετε τον θάλαμο εξώθησης, με όλα τα στοιχεία του, το δίσκο (4) και ο ωστήριο
3. Τοποθετήστε τα δοχεία για τον πολτό και το χυμό στις οπές
4. Βεβαιωθείτε ότι ο θάλαμος εξώθησης είναι πλήρης, αν όχι, τοποθετήστε όλα του τα στοιχεία σύμφωνα με το σχήμα 3.
5. Τοποθετήστε το δίσκο (4) στην κορυφή του θαλάμου άλεσης.

ΛΕΙΤΟΥΡΓΙΑ ΤΗΣ ΣΥΣΚΕΥΗΣ

1. Τοποθετήστε τον αποχυμωτή σε μια ομαλή, επίπεδη, σταθερή επιφάνεια. Πριν τοποθετήσετε το βύσμα στην πρίζα, βεβαιωθείτε ότι η συσκευή είναι απενεργοποιημένη (θέση «0»).
2. Πλύνετε τα φρούτα ή τα λαχανικά που θέλετε να χρησιμοποιήσετε. Σε περίπτωση που δεν μπαίνουν στο δοχείο (2) τα κόβουμε σε μικρότερα κομμάτια.
3. Βάλτε μπροστά τον αποχυμωτή ρυθμίζοντας το διακόπτη στο κάλυμμα στη θέση "ON". Η διάρκεια λειτουργίας του αποχυμωτή χωρίς να υπάρχει κάποιο προϊόν στο δοχείο του δε θα πρέπει να υπερβίνει τα 30 δευτερόλεπτα. Πιέζοντας το κάτω μέρος του κουμπιού (2), εάν είναι αναγκαίο, ξεκινήστε τη λειτουργία αναστροφής.
4. Εάν ο αποχυμωτής μπλοκάρει ενώ εργάζεται ως αποτέλεσμα των πολλών προϊόντων που βρίσκονται μεταξύ του κοχλία και του κόσκινου, απενεργοποιήστε τη συσκευή, ρυθμίζοντας το διακόπτη στη θέση «0». Στη συνέχεια, ρυθμίστε το διακόπτη στο «R» για να εκτελέσετε την αντίστροφη λειτουργία περιστροφής. Αν αυτό δεν βοηθήσει στην απελευθέρωση, θα πρέπει στη συνέχεια να αποσυνδέσετε τη συσκευή από την παροχή ρεύματος, να αφαιρέσετε τα υλικά που μπλοκάρισαν και να τα καθαρίσετε με το χέρι.
5. Μετά το τέλος της λειτουργίας της συσκευής, ρυθμίστε τον διακόπτη στη θέση "0" και αποσυνδέστε το φως από την πρίζα.

ΚΑΘΑΡΙΣΜΟΣ ΚΑΙ ΣΥΝΤΗΡΗΣΗ

1. Για εύκολο καθαρισμό - αμέσως μετά από κάθε χρήση ξεπλύνετε τα αποσπώμενα μέρη κάτω από τρεχούμενο νερό. Μετά το ξέπλυμα, αφήστε τα αντικείμενα να στεγνώσουν.
 2. Μετά την αφαίρεση όλων των αποσπώμενων μερών, αυτά μπορούν να πλυθούν με ζεστό νερό και υγρό πιάτων.
 3. Το σουρωτήρι από ανοξείδωτο χάλυβα να το ξεπλύνετε το αργότερο 10 λεπτά από το τέλος της λειτουργίας, με ζεστό νερό και υγρό πλυσίματος των πιάτων.
 4. Μην βυθίζετε το κόσκινο σε υγρά που περιέχουν χλωρίνη.
 5. Το κόσκινο είναι ένα στοιχείο που μπορεί εύκολα να υποστεί βλάβη, για το λόγο αυτό πάντα να το φροντίζετε απαλά.
 7. Για να καθαρίσετε καλά το κόσκινο, χρησιμοποιήστε το συμπεριλαμβανόμενο βουρτσάκι καθαρισμού.
 8. Το σώμα, στο οποίο βρίσκεται ο κινητήρας του αποχυμωτή, σκουπίστε το με ένα μαλακό πανί.
 9. Τα πλαστικά μέρη μπορεί να αποχρωματιστούν από τους χυμούς. Πλένετε τα χέρια σας αμέσως μετά τον χειρισμό του αποχυμωτή.
 10. Όλα τα μεταλλικά μέρη θα πρέπει να πλένονται και να στεγνώνονται επιμελώς.
- ΣΗΜΕΙΩΣΗ: Ποτέ μην βυθίζετε τον κινητήρα στο νερό και μην τον ξεπλένετε κάτω από τη βρύση.

ΤΕΧΝΙΚΑ ΧΑΡΑΚΤΗΡΙΣΤΙΚΑ

Αποδεκτός χρόνος απρόσκοπτης λειτουργίας: 10 λεπτά
Χρονικό διάστημα διαλείματος πριν την επαναχρησιμοποίηση: 10 λεπτά
Το επίπεδο της έντασης του θορύβου της συσκευής Lwa: 60 dB
Τροφοδοσία: 230V ~ 50Hz
Ισχύς: 150W

Η συσκευή είναι φτιαγμένη στην δεύτερη κλάση μόνωσης.
Η συσκευή συμμορφώνεται με κανόνες των Οδηγιών:
Ηλεκτρικές συσκευές χαμηλής τάσης (LVD)
Ηλεκτρομαγνητική συμβατότητα (EMC)
Το προϊόν φέρνει σήμα CE στον πίνακα.



Προστασία του περιβάλλοντος Η χάρτινη συσκευασία παρακαλούμε να παραδοθεί για ανακύκλωση.

Τις σακούλες από πολυαιθυλένιο να τις πετάτε σε κατάλληλα δοχεία.

Τις παλιές συσκευές πρέπει να αποσύρετε με κατάλληλες διαδικασίες συγκέντρωσης αποβλήτων, διότι επικινδύνει συστατικά της συσκευής

ČESKY

BEZPEČNOSTNÍ PODMÍNKY. DŮLEŽITÉ POKYNY TÝKAJÍCÍ SE POUŽITÍ A PROVOZU VÝROBKU. PODMÍNKY SI PROSÍM PŘEČTĚTE POZORNĚ A USCHOVEJTE JE PRO BUDOUCÍ POUŽITÍ.

Záruční podmínky neplatí, pokud je přístroj použit pro komerční účely nebo v rozporu s nvodem. Přístroj je určen pouze pro použití v domácnosti.

1. Před použitím výrobku si pečlivě přečtěte návod a vždy postupujte v souladu s uvedenými pokyny. Výrobce ani distributor není odpovědný za případné škody vzniklé v důsledku neodborné manipulace nebo použití v rozporu s návodem.

2. Výrobek lze použít pouze v interiéru. Nepoužívejte tento výrobek pro jakýkoli účel, pro který není určen.

3. Pro napájení výrobku použijte připojení na napětí 230V ~ 50Hz. Z bezpečnostních důvodů není vhodné pro připojení více zařízení k jedné zásuvce.

4. Prosím, buďte opatrní při používání výrobku jsou-li v blízkosti dětí. Nedovolte dětem hrát si s výrobkem. Nikdy nenechávejte výrobek bez dohledu pohybuji-li se u něj děti nebo lidé, kteří nevědí, jak výrobek používat.

5. UPOZORNĚNÍ: Tento výrobek mohou obsluhovat děti od 8 let věku a osoby se sníženými fyzickými, smyslovými nebo duševními schopnostmi, nebo osoby bez zkušeností a znalostí výrobku pouze pod dohledem osoby odpovědné za jejich bezpečnost a zdraví. Nebo pokud byli poučeni o bezpečném používání výrobku, jsou si vědomi nebezpečí, chápou způsob použití výrobku a jejich smyslové schopnosti jsou dostatečné pro pochopení i bezpečné používání výrobku. Čištění a údržba výrobku nesmí provádět děti. Děti od 8 let mohou

čištění provádět pouze pod dohledem dospělé osoby, která je mentálně i fyzicky způsobilá na dítě dohlížet.

6. Po ukončení použití tohoto výrobku jej nejprve vypněte je-li opatřen vypínačem, pak vždy opatrně vytáhněte zástrčku ze zásuvky. Přitom přidržujte zásuvku volnou rukou. Nikdy netahejte pouze za přívodní kabel!

7. Nikdy nenechávejte výrobek připojen ke zdroji napájení bez dozoru. Dokonce i tehdy, je-li přerušena dodávka napětí byť i jen na krátkou dobu.

8. Nikdy nedávejte, neponořujte napájecí kabel, zástrčku nebo celý výrobek do vody. Nevystavujte výrobek atmosférickými extrémními podmínkám. Jako je přímé sluneční záření, dešť, sníh apod.. Nikdy nepoužívejte výrobek ve vlhkém prostředí.

9. Nikdy nepoužívejte výrobek s poškozeným síťovým kabelem, nebo pokud výrobek upadl z výšky a předpokládáte, že je poškozen nebo pokud nefunguje správně. Opravu vždy svěřte odbornému autorizovanému servisu, abyste předešli úrazu elektrickým proudem. Poškozený výrobek vždy ihned vypněte. Provedení neodborné opravy může vést k úrazu uživatele a zániku záruky pro postup uživatele v rozporu s bezpečnostními pokyny.

10. Nikdy nepokládejte výrobek na nebo do blízkosti horkých povrchů nebo do kuchyňských spotřebičů, jako jsou elektrické nebo plynové trouby. Nikdy výrobek při provozu nezakrývejte, nic na něj nestavte

11. Nikdy nepoužívejte výrobek v blízkosti hořlavin.

12. Nenechávejte kabel viset doů přes okraje podložky na které je výrobek položen.

13. Po ukončení použití tohoto výrobku jej nejprve vypněte je-li opatřen vypínačem, pak vždy opatrně vytáhněte zástrčku ze zásuvky. Přitom přidržujte zásuvku volnou rukou. Nikdy netahejte pouze za přívodní kabel!

14. Pro zajištění dodatečné ochrany je vhodné nainstalovat v elektrickém obvodu proudový chránič (RCD) o jmenovitém proudu nepřekračujícím 30 mA. V tomto ohledu se, prosím, obraťte na kvalifikovaného elektrikáře.

15. Než zapnete zařízení, ujistěte se, že všechny části jsou správně umístěné.

16. Používejte pouze originální příslušenství výrobce.

17. Pokud je zařízení zapnuté, nevkládejte ruce ani jiné předměty do otvoru podavače. K tomuto účelu používejte výlučně pěchovadlo.

18. Ovoce/zeleninu vkládejte do otvoru podavače pouze v tom případě, že je zařízení zapnuté. Pokud je zařízení vypnuté, do otvoru podavače ovoce/zeleninu nelze vkládat.

19. Dávejte pozor, abyste odšťavňovač nepřeplnili. K tlačení surovin skrz otvor podavače nepoužívejte příliš velkou sílu.

20. Pokud zařízení nepoužíváte nebo chcete ho očistit, ujistěte se, že je odpojeno ze zásuvky.

21. Nedemontujte odšťavňovač, pokud je zapojen do zásuvky.

22. K čištění nepoužívejte abrazivní mycí prostředky ani drsné mycí houbičky.

23. Zařízení nemůže nepřetržitě pracovat déle než 20 minut.

24. Do podavače odšťavňovače nevkládejte žádné tvrdé materiály, ořechy, velká semena, led ani mražené výrobky.

25. Po ukončení práce odšťavňovač rozmontujte a důkladně umyjte veškeré jeho části.

POPIS ZAŘÍZENÍ

- | | |
|------------------------|--------------------------------------|
| 1. korpus | 2. spínač (ON) / tlačítko rewers (R) |
| 3. odšťavňovací komora | 4. podavač |
| 5. pěchovadlo | 6. tlačítko zámku |
| 7. hlavice pohonu | 8. šnek |
| 9. sítko | 10. matice |
| 11. nádoba na šťávu | 12. nádoba na dužinu |
| 13. čistící kartáček | |

PŘÍPRAVA ZAŘÍZENÍ PŘED ZAPNUTÍM

Pro sestavení odšťavňovací komory (3) nejdříve připevněte hlavici pohonu (7), dávejte pozor na zářezy. Otočte ji doleva, až uslyšíte cvaknutí zámku, které označuje, že hlavice byla správně připevněna. Následně připojte:

- šneka (8), jehož koncovku vložíte do otvoru v hlavici pohonu (7),

- na trn šneka nasuňte filtr v podobě sítka (9),
- našroubujte matici (10) a otočte ji vlevo.

PŘÍPRAVA ZAŘÍZENÍ

1. Odšťavňovač postavte na rovném a tvrdém povrchu, aby nedošlo k zakrytí ventilačních otvorů.
2. Před použitím umyjte odšťavňovací komoru a všechny její části, podavač (4) a pěchovaadlo.
3. Nádoby na šťávu a dužinu postavte u výstupu.
4. Zkontrolujte, zda je odšťavňovací komora kompletní, pokud není, sestavte ji podle obr. 3.
5. Na vrch mléci komory připevňte podavač (4).

POUŽITÍ ZAŘÍZENÍ

1. Odšťavňovač postavte na hladkém, vodorovném a pevném povrchu. Před zapnutím zařízení do zásuvky se ujistěte, že zařízení je vypnuté (pozice „0“).
2. Ovoce nebo zeleninu, které chcete použít, umyjte. V případě, že se nevejdou do otvoru podavače (2), je nakrájejte na menší kousky.
3. Odšťavňovač zapněte přesunutím spínače do pozice „ON“. Odšťavňovač by neměl pracovat naprázdno déle než 30 sekund. Prostřednictvím dolní části spínače (2) je možné zapnout pracovní režim rewers.
4. Pokud se z důvodu příliš velkého množství surovin odšťavňovač na úseku mezi šnekem a sítkem ucpe, zařízení vypněte přesunutím spínače do pozice „0“. Následně nastavte spínač do pozice „R“ a zapněte zpětný chod. Pokud tento úkon nepomůže, zařízení odpojte ze zásuvky, demontujte jej a jednotlivé části očistěte ručně.
5. Po ukončení odšťavňování zařízení přepněte do pozice „0“ a odpojte jej ze zásuvky.

ČIŠTĚNÍ A ÚDRŽBA

1. Pro snadnější čištění po každém použití jednotlivé části opláchněte pod tekoucí vodou. Po opláchnutí je nechte oschnout.
 2. Po rozložení všechny volné části můžete umýt v teplé vodě s trochou mycího prostředku na nádobí.
 3. Sítko z nerezové oceli opláchněte v teplé vodě s trochou mycího prostředku na nádobí nejdříve do 10 minut od ukončení odšťavňování.
 4. Sítko nemyjte v bělicích přípravcích.
 5. Sítko se velmi snadno poškodí, proto s ním manipulujte opatrně.
 7. Pro důkladné očištění sítka použijte přibalený čistící kartáček.
 8. Korpus, ve kterém se nachází motor, čistěte jemným hadříkem.
 9. U plastových částí může vlivem získané šťávy dojít k jejich přebarvení.
 10. Veškeré ocelové části důkladně umyjte a osušte.
- POZOR: Silikonové části nemyjte ani neoplachujte pod tekoucí vodou.

TECHNICKÉ ÚDAJE

Připustný čas nepřetržitého provozu: 10 minut
Délka pauzy mezi jednotlivými zapnutími: 10 minut
Uroveň hlasitosti zařízení Lwa: 60 dB
Napájení: 230V ~50Hz
Příkon: 150W

Spotřebič je proveden v 2. třídě izolace.
Spotřebič vyhovuje požadavkům směrnice:
Elektrická zařízení nízkého napětí (LVD)
Elektromagnetická kompatibilita (EMC)
Výrobek je na výrobním štítku označen znakem CE.



Ochrana životního prostředí. Kartón odevzdejte do sběru. Polyetylenové sáčky (PE) vyhazujte do kontejneru na plasty. Vysloužilý přístroj odevzdejte do příslušného sběrného dvoru, protože některé části zařízení mohou představovat pro životní prostředí nebezpečí. Elektrický přístroj odevzdejte tak, aby se omezilo jeho opětovné používání. Pokud jsou v přístroji baterie, vyjměte je a odevzdejte do příslušného sběrného místa zvlášť. Přístroj nevyhazujte do popelnic ani kontejneru na směsný odpad!!

NEDERLANDS

VEILIGHEID CONDITIES. BELANGRIJKE INSTRUCTIES VOOR DE VEILIGHEID VAN GEBRUIK. LEES DIT ZORGVULDIG DOOR EN BEWAAR HET VOOR LATER GEBRUIK.

De garantievoorwaarden zijn verschillend, als het apparaat wordt gebruikt voor commerciële doeleinden.

1. Voordat u het product gebruikt, lees aandachtig en voldoe altijd aan de volgende instructies. De fabrikant is niet verantwoordelijk voor eventuele schade als gevolg van verkeerd gebruik.
2. Het product is alleen voor binnenshuis gebruik. Gebruik het product niet voor een doel dat niet verenigbaar is met de toepassing ervan.
3. De toepasselijke voltage is 230V, ~ 50Hz. Om veiligheidsredenen is het niet wenselijk om meerdere apparaten aan te sluiten op een stopcontact.
4. Wees voorzichtig bij het gebruik rond kinderen. Laat de kinderen niet spelen met het product. Laat kinderen of mensen die niet weten hoe het apparaat werkt er niet mee bezig zonder toezicht.
5. WAARSCHUWING: Dit apparaat kan worden gebruikt door kinderen vanaf 8 jaar en personen met verminderde lichamelijke, zintuiglijke of geestelijke vermogens, of personen zonder ervaring of kennis van het apparaat alleen onder toezicht van een persoon die verantwoordelijk is voor hun veiligheid, of als ze werden geïnstrueerd over het veilige gebruik van het apparaat en zijn zich bewust van de gevaren in verband met de werking ervan. Kinderen mogen niet met het apparaat spelen. Reiniging en onderhoud van het apparaat

mag niet door kinderen worden uitgevoerd, tenzij ze ouder zijn dan 8 jaar en deze activiteiten moeten worden uitgevoerd onder toezicht.

6. Nadat u klaar bent met het product moet u altijd onthouden om de stekker voorzichtig uit het stopcontact te trekken. Trek nooit aan het netsnoer!!

7. Zet nooit het netsnoer, de stekker of het hele apparaat in het water. Nooit het product aan de atmosferische omstandigheden bloot leggen, zoals direct zonlicht of regen, etc. Gebruik het product nooit in vochtige omstandigheden.

8. Controleer regelmatig de staat van de voedingskabel. Als het netsnoer beschadigd is moet het product worden gebracht naar een professionele service locatie en daar behandeld worden om gevaarlijke situaties te voorkomen.

9. Gebruik het product nooit met een beschadigd netsnoer of als het is gevallen of beschadigd op een andere manier of als het niet goed werkt. Probeer niet om het defecte product zelf te repareren, omdat het kan leiden tot een elektrische schok. Breng altijd het beschadigde apparaat naar een professionele service locatie om het te repareren. Alle reparaties kunnen alleen worden uitgevoerd door geautoriseerde service professionals. De reparatie die ten onrechte werd gedaan kan gevaarlijke situaties opleveren voor de gebruiker.

10. Zet het product nooit op of dichtbij hete of warme oppervlakken of keukenapparatuur, zoals de elektrische oven of gasbrander.

11. Gebruik het product nooit in de buurt van brandbare stoffen.

12. Laat het snoer niet hangen over de rand van de balie of ergens waar het warme oppervlakken aanraakt.

13. Laat het product niet aangesloten op het stopcontact zonder toezicht. Zelfs wanneer gebruik wordt onderbroken voor een korte tijd, zet het uit van het netwerk, stekker uit het stopcontact.

14. Om extra bescherming te bieden, is het raadzaam om residu (RCD) te installeren in de stroomkring, met een resterende huidige beoordeling niet meer dan 30 mA. Neem contact op met professionele elektriciens in deze zaak.

15. Voordat u het apparaat aanzet, zorg ervoor dat alle onderdelen correct zijn geïnstalleerd.

16. Gebruik alleen de accessoires die door de fabrikant zijn bijgeleverd.

17. Tijdens de werking plaats uw hand of andere onderwerpen niet in de aanvoer. Voor dit doel gebruik alleen de drukstaaf.

18. Vruchten moet in de aanvoer tijdens werk worden ingebracht, het mag worden gevuld met fruit of groenten als het apparaat stil staat.

19. Wees voorzichtig dat u de sapcentrifuge niet overbelast, gebruik niet te veel kracht om de producten te duwen door de aanvoer.

20. Haal altijd de stekker van het apparaat uit het stopcontact wanneer deze niet in gebruik is, of u wilt beginnen met het reinigen.

21. Demonteer de sapcentrifuge niet wanneer deze is aangesloten op een stopcontact.

22. Gebruik geen schuursponsjes of schuurend reinigingsmiddel.

23. Het apparaat mag niet langer werken voor meer dan 20 minuten zonder onderbreking.

24. Plaats geen harde producten in de aanvoer, zoals : noten, grote zaden, ijs of bevroren producten.

25. We raden u aan om onmiddellijk na het gebruik de sapcentrifuge te demonteren en zorgvuldig alle losse onderdelen te reinigen.

BESCHRIJVING VAN HET APPARAAT

- | | |
|--------------------|--------------------------------|
| 1. Lichaam | 2. knop (ON) / rewers knop (R) |
| 3. Pers ruimte | 4. Deksel |
| 5. Drukstaaf | 6. Beveiligingsknop |
| 7. Aandrijving | 8. Slak |
| 9. Zeef | 10. Dop |
| 11. Beker voor sap | 12. Beker voor vruchtvlees |

13. Borstel voor te reinigen

VOORBEREIDING VOOR HET APPARAAT TE LATEN WERKEN

Om de pers ruimte (3) te monteren, zet hem op de kop van de aandrijving (7) opletend op de afsnijding. Draai naar links tot het vastklikt.

Hoorbare klik betekent een goede sluiting. Plaats vervolgens:

De slak (8) waarvan het eind in de opening van de aandrijving (7) hoort worden geplaatst.

Plaats op de punt van de slak de zeef (9)

Plaats de dop (10) en draai naar links

VOORBEREIDING VAN HET APPARAAT

1. Plaats het lichaam op een vlakke, harde ondergrond, zodat er geen ventilatieopeningen worden geblokkeerd.

2. Voor het gebruik, reinig de pers kamer met alle elementen, de deksel (4) en de drukstaaf.

3. Plaats de beker voor het vrucht vlees en sap onder het gat.

4. Controleer of de pers kamer compleet is, zo niet, monteer alle elementen zoals op Figuur 3.

5. Plaats de deksel (4) bovenop de maalkamer.

WERKING VAN HET APPARAAT

1. Plaats de sapcentrifuge op een gladde, vlakke en stabiele ondergrond. Voordat u de stekker in stopcontact plaats, zorg ervoor dat het apparaat is uitgeschakeld (stand "0").

2. Was de groenten en fruit die u wilt gebruiken. Indien ze niet passen in de aanvoer (2) snij ze dan in kleinere stukken.

3. Begin met het instellen van de sapcentrifuge op de buitenkant door op "ON" te drukken. De sapcentrifuge mag niet werken zonder enig product in de aanvoer langer dan 30 seconden. Door op het onderste deel van de knop (2) te drukken, indien nodig, start de rewers modus.

4. Indien de sapcentrifuge zich blokkeert tijdens het werk als gevolg van te veel producten tussen de slak en de zeef, zet het apparaat uit door de schakelaar op "0" te zetten. Vervolgens zet u de schakelaar op de "R" om een omgekeerde rotatie mode te draaien. Als dit niet helpt, moet u vervolgens de stekker van het apparaat uit het stopcontact halen, verwijder de onderdelen en handmatig schoon maken.

5. Na het persen schakel het apparaat uit door de schakelaar op "0" te zetten en haal de stekker uit het stopcontact.

REINIGING EN ONDERHOUD

1. Voor een eenvoudige reiniging - onmiddellijk na elk gebruik afspoelen van de verwijderbare onderdelen onder stromend water. Na het afspoelen laten drogen.

2. Na het verwijderen van alle losse onderdelen kunnen in warm water worden gewassen met afwasmiddel.

3. De roestvrij stalen zeef afspoelen binnen ong. 10 minuten van het einde van het werk, in warm water met een beetje afwasmiddel.

4. De zeef niet in bleekmiddel dompelen.

5. De zeef is een element dat gemakkelijk kan worden beschadigd, altijd voorzichtig behandelen.

7. Om de zeef grondig te reinigen, gebruikt de meegeleverde reinigingsborstel.

8. Het lichaam, waarin de motor zit van de sapcentrifuge reinigen met een zachte doek.

9. Kunststof onderdelen kunnen worden verkleurd door de sappen. Was ze direct na het gebruik van de sapcentrifuge.

10. Alle metalen onderdelen moeten grondig worden gereinigd en gedroogd.

LET OP: Dompel de motor niet in het water en niet afspoelen onder de kraan.

SPECIFICATIES

Gebruik zonder pauze: 10 minuten

Pauze vóór hergebruik: 10 minuten

Volumeniveau: 60 dB

Voeding: 230V ~50Hz

Vermogen: 150W

Dit apparaat voldoet aan beschermingsklasse II.

Apparaat voldoet aan de standaardseisen betreffende:

- EMC (Electromagnetic Compatibility)

- LVD (Low Voltage Directive) van de Europese Gemeenschap.

Het apparaat is CE-gemarkeerd.



Dit product mag niet samen met het normale huishoudelijke afval worden afgevoerd. U dient dit product bij een voor het recycleren van elektrische of elektronische apparaten aangewezen verzamelplaats in te leveren. Door het separaat inzamelen en recycleren van afvalproducten helpt u mee bij het zuinig omgaan met de natuurlijke hulpbronnen en zorgt u ervoor dat het product op een gezondheids- en milieuvriendelijke manier afgevoerd wordt.

SLOVENŠČINA

VARNOSTNE RAZMERE. PREBERITE NAVODILA ZA UPORABO IN JIH SKRBNOSTNO SHRANITE ZA PRIHODNJO UPORABO.

Zaradi pogojev v garanciji, če se naprava uporablja v komercialne namene.

1. Pred uporabo izdelka preberite navodila za uporabo. Proizvajalec ni odgovoren za kakršnokoli škodo zaradi zlorabe izdelka.

2. Izdelek se uporablja samo v zaprtih prostorih. Ne uporabljajte izdelka za kakršenkoli namen, ki ni v skladu z njegovo uporabo.

3. Napetost naprave je 230V-50 Hz. Ne povežite več naprav z eno vtičnico, zaradi varnostnih razlogov.

4. Bodite previdni ko uporabljate izdelek v bližini otrok. Ne pustite, da se otroci igrajo z izdelkom. Ne pustite, da napravo uporabljajo otroci in ljudje, ki niso seznanjeni z navodili za uporabo izdelka.

5. **OPOZORILO:** To napravo lahko uporabljajo samo otroci, stari nad 8 let, osebe z zmanjšanimi fizičnimi, čutnimi ali duševnimi sposobnostmi ali oseb brez izkušenj ali znanja naprave, lahko napravo uporabljajo samo pod nadzorom osebe, ki je odgovorna za njihovo varnost, ali če so jim podali navodila na varno uporabo naprave in še zavedajo nevarnosti, povezane z njenim delovanjem. Otroci se naj ne igrajo z napravo. Čiščenje in vzdrževanje

- naprave naj ne izvajajo otroci, razen če so starejši od 8 let in te dejavnosti izvajajo pod nadzorom osebe, ki je odgovorna za njihovo varnost.
6. Ko boste končali z uporabo izdelka, nežno odstranite vtič iz električne vtičnice. Nikoli ne potegnite za napajalni kabel!
 7. Nikoli ne dajajte napajalnega kabla, vtikača ali celotne naprave v vodo. Nikoli ne izpostavljajte izdelka atmosferskim pogojem, kot je neposredna sončna svetloba ali dež, itd... Nikoli ne uporabljajte izdelka v vlažnih pogojih.
 8. Redno preverjajte stanje napajalnega kabla. Če je napajalni kabel poškodovan se je potrebno obrniti na pooblaščenega serviserja, da bi se izognili nevarni situaciji.
 9. Nikoli ne uporabljajte izdelka z poškodovanim napajalnim kablom ali če se je naprava poškodovala in ne deluje pravilno. Ne poskušajte popraviti poškodovanega izdelka sami, saj lahko privede do električnega udara. Vedno se obrnite na pooblaščenega serviserja. Popravilo, ki je bilo narejeno nepravilno lahko povzroči nevarne razmere za uporabnika.
 10. Nikoli ne dajajte proizvoda na ali blizu vroče ali tople površine ali kuhinjskih aparatov, kot so električna pečica ali plinski gorilnik.
 11. Nikoli ne uporabljajte izdelka blizu vnetljivih snovi.
 12. Ne dovolite, da kabel visi čez rob.
 13. Nikoli ne pustite izdelek, povezan z virom energije brez nadzora. Tudi, ko za kratek čas prekinete uporabo, ga izklopite iz vtičnice.
 14. Da se zagotovi dodatna varnost, priporočeno je da se v električnem tokokrogu namesti zaščitna naprava za diferenčni tok (RCD) z nazivnim diferenčnim tokom, ki ne presega 30 mA. Za namestitev naprave se je treba obrniti na strokovnjaka iz področja elektrike.
 15. Preden vklopite napravo, poskrbite, so vsi deli pravilno nameščeni.
 16. Uporabljajte samo dodatno opremo, ki jih je dobavil proizvajalec.
 17. Med delovanjem naprave ne dajo v luknje podajalnika roko oziroma vsi predmeti. Za ta namen uporabljajte samo potiskalo.
 18. Sadju mora biti vstavljen v luknje podajalnika med delovanjem napravo, ne more biti napolnjena s sadjem ali zelenjavo v luknje podajalnika v mirovanju.
 19. Biti previdni, da ne preobremenite sokovnik, ne smete uporabljati prekomerne sile za potiskanje izdelke preko podajalnika.
 20. Vedno izključite napravo in izvlecite napajalni kabel iz naprave če se ne uporablja ali želite nadaljevati s čiščenjem.
 21. Ne razstavljajte sokovnik, ko je priključen na napajalno vtičnico.
 22. Ne uporabljajte za čiščenje abrazivnih čistil ali agresivnih sredstev.
 23. Naprava ne more delati več kot 20 minut brez prekinitve.
 24. Ne vstavite v podajalnika sokovnik morebitnih trdih materialov, orehi, velika semena, led ali zamrznjene proizvode.
 25. Takoj po končani uporabi, je priporočljivo, da razstaviti sokovnik in skrbno operiti vse odstranljive dele.

OPIS NAPRAVE

- | | |
|------------------------|-------------------------------------|
| 1. telo | 2. stikalo (ON) / reverzni gumb (R) |
| 3. komora iztiskanja | 4. pladanj |
| 5. potiskalo | 6. gumb za zaklepanje |
| 7. pogonska glava | 8. polž |
| 9. cedilo | 10. matica |
| 11. posoda za sok | 12. Posode za tropine |
| 13. Ščetka za čiščenje | |

PRIPRAVA NAPRAVE ZA DELO

- Da bi namestili iztiskanje komoro (3), nanesite ji na pogonsko glavo (7) pozoren na rezi. Jo obrnite v levo, da se zaskoči. Zaslišite klik kaže ključavnico ustrezno zavarovana. Nato vstavite v zaporedju:
- (8), katerega konec se vstavi v odprtino pogonsko glavo (7)
 - na zatič polža postavite mrežico filter (9)
 - namestite matico (10) in obrnite na levo.

PRIPRAVA NAPRAVE

1. Nastavite telo na ravno, trdno površino tako da ne blokira odprtih za zračenje.

2. Pred uporabo operite iztiskanje komoro, z vsemi svojimi elementi, pladenj (4) in potiskalo.
3. Postavite zabojnike na tropine in sok v odprtine
4. Preverite, ali je iztiskanje komora popolna, če ne, je treba sestavljajo njene elemente s risanjem 3.
5. Postavite pladenj (4) na vrhu komore za mletje.

DELOVANJE NAPRAVE

1. Nastavite sokovnik na gladko, ravno in stabilno površino. Preden vstavite vtič v stik, se prepričajte, da je naprava izklopljena (položaj „0“).
2. Operite sadje in zelenjavo, ki jo želite uporabiti. V primeru, da ne spada na potiskalo (2) narežite na manjše koščke.
3. Začnite z nastavitvijo sokovnik na naslovnici v položaj „ON“. Sokovnik ne bi moral delati brez katerega koli izdelka v potiskalo za dlje kot 30 sekund. S pritiskom na spodnji del gumba (2), če je potrebno, začeti obraten način dela.
4. Če sokovnik blokira med delovanjem zaradi pretirane količine proizvodov med polž in cedilo, izklopite napravo vklopom glavno stikalo v položaj „0“. Nato nastavite stikalo v položaj „R“ da začnete rotacija v obraten način. Če s tem ne rešite odklepanja, je treba odklopiti napravo za oskrbo energije, odstraniti elemente in jih ročno očistiti.
5. Po zaključku stisnjenjem izklopite napravo s preklopom stikala v položaj „0“ in izvlecite vtiča iz električnega omrežja.

ČIŠČENJE IN VZDRŽEVANJE

1. Za lažje čiščenje - takoj po vsaki uporabi sperite odstranljive dele pod tekočo vodo. Po izpiranju pustite, da se posuši predmetov.
 2. Po odstranitvi, vse odstranljive dele je mogoče oprati v vroči vodi z dodatkom tekočine za pomivanje posode.
 3. Iz nerjavečega jekla sito sperite v najpozneje pribl. 10 minut po koncu dela, v vroči vodi z malo tekočine za pomivanje posode.
 4. Ne potapljajte cjedilo v sredstvih za beljenje.
 5. Cedilo je element, ki lahko poškodujejo, vedno ga obravnavajo previdno.
 7. Da bi temeljito očistite cjedilo uporabite priloženo v set čistilna krtača.
 8. Telo, v katerem je sokovnik motorja obrišite z mehko krpo.
 9. Plastični deli, ki se lahko razbarva iz sokov. Jih takoj po rokovanju sokovnika umijte.
 10. Vsi kovinski deli, je treba temeljito oprati in posušiti.
- OPOMBA: Nikoli ne potapljajte deli motorja v vodo, in ga ne spirajte pod pipo.

TEHNIČNI PODATKI

Sprejemljivo neprekinjeno delovanje: 10 minut
 Casovni interval pred ponovno uporabo: 10 minut
 Nivo glasnosti naprave Lion: 60 dB
 Napajanje: 230V ~50Hz
 Moč: 150W

Naprava spada v II izolacijski razred.
 Naprava je skladna z direktivami EU:
 - O nizki napetosti (LVD)
 - Elektromagnetski kompatibilnosti (EMC)
 - Naprava ima CE oznako na tipski ploščici



Zaščita okolja. Prosimo ločite kartonske škatle od plastičnih vreč ter jih odvrzite v primerne koše za smeti. Odslužene naprave zavrzite v zbirne centre zaradi nevarnih komponent, ki lahko ogrožajo okolje. Naprave ne zavrzite v navaden koš za smeti.

РУССКИЙ

ОБЩИЕ УСЛОВИЯ БЕЗОПАСНОСТИ. ВАЖНАЯ ИНФОРМАЦИЯ ПО БЕЗОПАСНОСТИ. ВНИМАТЕЛЬНО ПРОЧТИТЕ И СОХРАНИТЕ.

Условия гарантии другие, если устройство используется в коммерческих целях.

1. До начала употребления устройства прочитать инструкцию обслуживания и действовать по указаниям содержащимся в ней. Производитель не несёт ответственность за вред причиненный употреблением устройства не в соответствии с его предназначением или его несоответствующим обслуживанием.
2. Устройство служит только для домашнего употребления. Не употреблять с другой целью, не в соответствии с его предназначением.
3. Устройство надо подключить только к гнезду 230 В ~ 50 Гц. Для повышения безопасности употребления, к одной цепи тока не надо одновременно включать многие электрические устройства.
4. Надо соблюдать особенную осторожность во время употребления устройства, когда вблизи находятся дети. Не надо допускать детей к развлечениям с устройством, не разрешай ни детям ни лицам не познакомленным с устройством на употребление его.
5. Устройство не предназначено для употребления лицами (в том числе детьми) с ограниченной физической способностью, способностью к ощущению или умственной способностью или с отсутствием опыта или познания с устройством, разве, что это происходит при надзоре лица ответственного за их безопасность и в соответствии с инструкцией употребления устройства.
6. Всегда после окончания употребления, удали штепсель из питающего гнезда придерживая гнездо рукой. НЕ тянуть за сетевой кабель.
7. Не погружай кабель, штепсель, также всё устройство в воде или другой жидкости. Не выставляй устройство на действие атмосферных условий (дождя, солнца и пр.), не

употребляй при условиях повышенной влажности (ванные комнаты, влажные летние домики).

8. Периодически проверяй состояние питающего провода. Если питающий провод повреждён, его должна заменить специализированная ремонтная мастерская для избегания угрозы.

9. Не употребляй устройство с повреждённым питающим проводом или когда оно упало или было повреждено каким-нибудь другим образом или оно неправильно работает. Не осуществляй ремонт устройства самостоятельно, так как это угрожает поражением током. Повреждённое устройство передай в соответствующую сервисную точку для проверки или осуществления ремонта. Все ремонты могут осуществлять только сервисные точки, у которых на это право. Неправильно осуществлённый ремонт может причинить серьёзную угрозу для пользователя.

10. Надо устанавливать устройство на холодной, устойчивой, ровной поверхности, далеко нагревающейся кухонной техники такой как: электрическая плита, газовая горелка и др.

11. Не употреблять устройство вблизи легковоспламеняющихся материалов.

12. Провод питания не может висеть за краем стола или соприкасаться к горячим поверхностям.

13. Не оставляй устройство включенное в гнездо без надзора.

14. Для дополнительной защиты рекомендуется установить в сети устройство защитного отключения (УЗО) с номинальным дифференциальным током не более 30 мА. Для установки, пожалуйста, обратитесь к квалифицированному электрику.

15. Перед тем, как включить устройство, убедитесь, что все части установлены правильно.

16. Пользуйтесь исключительно принадлежностями, поставляемыми производителем.

17. Во время работы устройства не вкладывайте в загрузочное отверстие руки или другие предметы. Для этого следует использовать исключительно толкатель.

18. Фрукты следует вкладывать в загрузочное отверстие во время работы устройства, нельзя заполнять фруктами или овощами загрузочное отверстие во время остановки.

19. Будьте осторожны, чтобы не перегрузить соковыжималку, не использовать слишком большую силу для проталкивания продуктов через загрузочное отверстие.

20. Всегда выключайте устройство от сети и отключайте кабель питания от устройства, если оно не используется или вы хотите приступить к его очистке.

21. Не разбирайте соковыжималку, если она подключена к розетке.

22. Не используйте для чистки жесткие губки или разъедающие вещества.

23. Устройство не может работать дольше, чем 20 минут без перерыва.

24. Не вкладывайте в загружающее отверстие соковыжималки какие-либо твердые материалы, орехи, большие семена, лед или мороженые продукты.

25. После завершения эксплуатации рекомендуется выполнить демонтаж соковыжималки и тщательно вымыть все демонтируемые элементы.

ОПИСАНИЕ УСТРОЙСТВА

- | | |
|-----------------------|---|
| 1. корпус | 2. включатель (ON) / кнопка реверса (R) |
| 3. камера отжима | 4. поднос |
| 5. толкатель | 6. кнопка блокиды |
| 7. головка привода | 8. шнек |
| 9. сито | 10. гайка |
| 11. емкость для сока | 12. Емкость для мякоти |
| 13. Щетка для очистки | |

ПОДГОТОВКА УСТРОЙСТВА К РАБОТЕ

Для монтажа камеры отжима (3), наложите ее на головку привода (7), обращая внимание на насечки. Поверните ее влево до блокировки. Слышимый щелчок блокиды свидетельствует о правильном креплении. Затем вложите в него по очереди: - шнек (8), наконечник которого следует вложить в отверстие головки привода (7)

- на стержень шнека наложите сетчатый фильтр (9)
- наложите гайку (10) и прикрутите ее влево.

ПОДГОТОВКА УСТРОЙСТВА

1. Установите корпус на ровном, твердом основании так, чтобы не заслонить вентиляционные отверстия.
2. Перед использованием вымыть камеру отжима со всеми ее элементами, поднос (4) и толкатель.
3. Поставьте контейнеры для пульпы и сока под отверстия
4. Убедитесь, что камера отжима комплектная, если нет, установите все ее элементы согласно рисунку 3.
5. Наложите поднос (4) на верху камеры размола.

ОБСЛУЖИВАНИЕ УСТРОЙСТВА

1. Установите соковыжималку на гладкой, плоской и стабильной поверхности. Перед тем, как вложить штепсель в розетку, убедитесь, что устройство выключено (позиция „0“).
2. Вымойте фрукты или овощи, которые вы хотите использовать. В случае, если они не вмещаются в загрузочное отверстие (2), порежьте их на меньшие фрагменты.
3. Включите соковыжималку посредством установки переключателя на крышке в позицию „ON“. Соковыжималка не должна работать без наличия продуктов в загрузочном отверстии, не дольше, чем в течение 30 секунд. Посредством нажатия нижней части кнопки (2), в случае необходимости, запускается режим работы реверса.
4. Если соковыжималка заблокируется во время работы в результате слишком большого количества продуктов между шнеком и ситом, следует выключить устройство, переключая выключатель в позицию „0“. Затем следует установить выключатель в позицию „R“ для запуска вращения в обратном направлении. Если это не поможет в деблокировании, следует отключить устройство от тока, демонтировать элементы и очистить их вручную.
5. После завершения отжима, выключите устройство, устанавливая выключатель в позицию „0“ и отключите штепсель из питающего гнезда.

ОЧИСТКА И КОНСЕРВАЦИЯ

1. Для облегчения очистки - немедленно после каждого использования ополосните вынимаемые части под текущей водой. После ополаскивания оставьте элементы для высыхания.
2. После демонтажа все вынимаемые части могут быть вымыты в теплой воде с добавкой жидкости для мытья посуды.
3. Сито из нержавеющей стали следует промыть в течение максимально 10 минут после завершения работы, в теплой воде с небольшим количеством жидкости для мытья посуды.
4. Не погружайте сито в отбеливающие средства.
5. Сито является элементом, который может быть легко поврежден, всегда обращайтесь с ним осторожно.
7. Для более тщательного мытья сита используйте приложенную к набору щетку для очистки.
8. Корпус, в котором находится двигатель соковыжималки, протирайте мягкой тряпкой.
9. Пластиковые элементы могут изменить цвет в результате воздействия соков. Вымойте их сразу после завершения работы с соковыжималкой.
10. Все металлические части должны быть тщательно вымыты и высушены.

ВНИМАНИЕ: Никогда не погружайте части двигателя в воду и не промывайте их под краном.

ТЕХНИЧЕСКИЕ ДАННЫЕ

Допустимое время непрерывной работы: 10 минут

Время перерыва перед повторным применением: 10 минут

Уровень шума устройства Lwa: 60 дБ

Питание: 230V ~50Гц

Мощность: 150W

Устройство имеет II класс изоляции и не требует заземления.

Устройство отвечает требованиям директив ЕС:

- Электрический прибор низкого напряжения (LVD);

- Директива по электромагнитной совместимости (EMC).

Прибор маркирован знаком соответствия CE.



Забывая об окружающей среде.. Упаковку из картона передайте, пожалуйста, на макулатуру. Полиэтиленовые мешки (PE) выкидывать в резервуар для пластмассы. Изношенное устройство надо передать в соответствующую точку хранения, так как находящиеся в устройстве опасные составляющие могут являться угрозой для окружающей среды. Электрическое устройство надо передать таким образом, чтобы ограничить его повторное употребление и использование. Если в устройстве находятся батареи, их надо вытянуть и передать в точку хранения отдельно. Устройство не выкидывать в резервуар для коммунальных отходов!

KARTA GWARANCYJNA

WARUNKI GWARANCJI obowiązują na terenie Rzeczypospolitej Polskiej

Adler Sp. z o.o. ul. Ordona 2a 01-237 Warszawa zapewnia Użytkownika o dobrej jakości sprzętu, na który wydana jest niniejsza karta gwarancyjna i udziela 24 miesięcznej gwarancji, która liczy się od daty zakupu sprzętu. Usługi gwarancyjne świadczone są po okazaniu prawidłowo wypełnionej karty gwarancyjnej i dowodu zakupu (kopii paragonu lub faktury VAT). Wady lub uszkodzenia sprzętu ujawnione w okresie gwarancji usuwane będą bezpłatnie przez Serwis Centralny. W przypadku zakupu sprzętu przez przedsiębiorcę (faktura VAT) okres gwarancyjny wynosi 12 miesięcy. UWAGA: Sprzęt przeznaczony jest wyłącznie do użytku domowego. Naprawami gwarancyjnymi nie są objęte czynności związane z odkamienianiem, konserwacją, czyszczeniem urządzenia oraz części i akcesoria ulegające zużyciu przy normalnym użytkowaniu. Gwarancja nie obejmuje mechanicznych uszkodzeń sprzętu oraz wad i uszkodzeń wynikłych wskutek:

- niewłaściwego lub niezgodnego z instrukcją użytkowania, przechowywania i konserwacji;
- ingerencji nieautoryzowanego serwisu, samowolnych napraw, przeróbek i zmian konstrukcyjnych;
- użycia niewłaściwych materiałów eksploatacyjnych.
- uszkodzeń mechanicznych, termicznych, chemicznych i powstałych na skutek przepięcia w sieci.
- karta gwarancyjna jest nieważna bez daty zakupu, pieczęci sprzedającego i kopii dokumentu zakupu.
- gwarancją nie są objęte elementy eksploatacyjne i akcesoria w tym: elementy szklane (np. dzbanki, talerze), sznury przyłączeniowe, sieciowe, żarówki, baterie, nożyki i folie do urządzeń tnących, nasadki miksujące, trzepaki, mieszaki, ssawkoszrotki, rury, węże, kubki miksujące, głowice tnące i sita.

Reklamowany sprzęt jest dostarczany do Serwisu Centralnego przez Klienta w stanie kompletnym i odpowiednio zabezpieczony na czas transportu. Po dokonanej naprawie reklamowany sprzęt odbierany jest z Serwisu Centralnego przez Klienta.

Termin usunięcia wady może zostać wydłużony o czas potrzebny do importu niezbędnych części, nie dłuższy niż 30 dni roboczych. W każdym takim przypadku warsztat serwisowy powiadomi klienta o wydłużeniu terminu naprawy gwarancyjnej. W związku z koniecznością sprowadzenia części zamiennych i poinformuje o nowym terminie usunięcia wady.

W przypadku stwierdzenia usterki należy ją zgłosić w punkcie sprzedaży lub w Serwisie Centralnym, ul. Ordona 2A, 01-237 Warszawa, tel. 728-595-006 lub e-mail: serwis@adler.com.pl.

W zgłoszeniu proszę podać swój adres, nr telefonu i opis usterki. Do reklamacji konieczne jest dołączenie kopii dokumentu zakupu.

Gwarancja nie wyłącza ani nie ogranicza oraz nie zawiesza uprawnień kupującego wynikających z przepisów o rękojmi za wady rzeczy sprzedanej.

SERWIS CENTRALNY
01-237 Warszawa ul.Ordona 2A
tel. 728 - 595 - 006
serwis@adler.com.pl www.adler.com.pl

.....
(data sprzedaży)

.....
(pieczętka sklepu i podpis sprzedawcy)

adnotacje serwisu:



W trosce o środowisko..

Opakowania kartonowe prosimy przekazać na makulaturę. Worki polietylenowe (PE) wrzucać do pojemnika na plastik Zużyte urządzenie należy oddać do odpowiedniego punktu składowania, gdyż znajdujące się w urządzeniu niebezpieczne składniki mogą stanowić zagrożenie dla środowiska. Urządzenie elektryczne należy oddać tak aby ograniczyć jego ponowne użycie i wykorzystanie. Jeżeli w urządzeniu znajdują się baterie należy je wyjąć i oddać do punktu składowania osobno.

Urządzenia nie wyrzucać do pojemnika na odpady komunalne!!

OGÓLNE WARUNKI BEZPIECZEŃSTWA
WAŻNE INSTRUKCJE DOTYCZĄCE BEZPIECZEŃSTWA UŻYTKOWANIA
PRZECZYTAJ UWAGNIE I ZACHOWAJ NA PRZYSZŁOŚĆ

1. Przed rozpoczęciem użytkowania urządzenia przeczytać instrukcję obsługi i postępować według wskazówek w niej zawartych. Producent nie odpowiada za szkody spowodowane użytkowaniem urządzenia niezgodnie z jego przeznaczeniem lub niewłaściwą jego obsługą.
2. Urządzenie służy wyłącznie do użytku domowego. Nie używać do innych celów, niezgodnych z jego przeznaczeniem.
3. Urządzenie należy podłączyć wyłącznie do gniazdka z uziemieniem 230 V ~ 50 Hz. W celu zwiększenia bezpieczeństwa użytkowania do jednego obwodu prądu nie należy równocześnie włączać wielu urządzeń elektrycznych.
4. Należy zachować szczególną ostrożność podczas korzystania z urządzenia, gdy w pobliżu przebywają dzieci. Nie należy dopuszczać dzieci do zabawy urządzeniem nie pozwól dzieciom ani osobom nie zaznajomionym z urządzeniem na jego użytkowanie.
5. **OSTRZEŻENIE:** Niniejszy sprzęt może być użytkowany przez dzieci powyżej 8 roku życia oraz osoby o ograniczonej zdolności fizycznej, czuciowej lub psychicznej, lub osoby nie mające doświadczenia lub znajomości sprzętu, jeśli odbywa się to pod nadzorem osoby odpowiadającej za ich bezpieczeństwo lub zostały im udzielone wskazówki na temat bezpiecznego użytkowania urządzenia i mają świadomość niebezpieczeństwa związanego z jego użytkowaniem. Dzieci nie powinny bawić się sprzętem. Czyszczenie i konserwacja urządzenia nie powinna być wykonywana przez dzieci, chyba że są powyżej 8 roku życia a czynności te są wykonywane pod nadzorem.
6. Zawsze po zakończeniu używania, wyjmij wtyczkę z gniazda zasilającego poprzez przytrzymanie gniazdka ręką. **NIE** ciągnąć za sznur sieciowy.
7. Nie zanurzać kabla, wtyczki oraz całego urządzenia w wodzie lub innej cieczy. Nie wystawiaj urządzenia na działanie warunków atmosferycznych (deszczu, słońca, etc.) ani nie używaj w warunkach podwyższonej wilgotności (łazienki, wilgotne domki kempingowe).
8. Okresowo sprawdzaj stan przewodu zasilającego. Jeżeli przewód zasilający jest uszkodzony, to powinien on być wymieniony przez specjalistyczny zakład naprawczy w celu uniknięcia zagrożenia.
9. Nie używaj urządzenia z uszkodzonym przewodem zasilającym lub jeśli zostało upuszczone lub uszkodzone w jakikolwiek inny sposób lub nieprawidłowo pracuje. Nie naprawiaj urządzenia samodzielnie, gdyż grozi to porażeniem. Uszkodzone urządzenie oddaj do właściwego punktu serwisowego w celu sprawdzenia lub dokonania naprawy. Wszelkich napraw mogą dokonywać wyłącznie uprawnione punkty serwisowe. Nieprawidłowo wykonana naprawa może spowodować poważne zagrożenie dla użytkownika.
10. Należy stawiać urządzenie na chłodnej stabilnej, równej powierzchni, z dala od nagrzewających się urządzeń kuchennych jak: kuchenka elektryczna, palnik gazowy, itp..
11. Nie korzystać z urządzenia w pobliżu materiałów łatwopalnych.
12. Przewód zasilania nie może zwiisać poza krawędź stołu lub dotykać gorących powierzchni.
13. Nie wolno pozostawiać włączonego urządzenia ani zasilacza do gniazdka bez nadzoru.
14. Do zapewnienia dodatkowej ochrony, wskazane jest zainstalowanie w obwodzie elektrycznym, urządzenia różnicowoprądowego (RCD) o znamionowym prądzie różnicowym nie przekraczającym 30 mA. W tym zakresie należy zwrócić się do specjalisty elektryka.
15. Zanim włączysz urządzenie, upewnij się, czy wszystkie części są zainstalowane prawidłowo.

16. Korzystaj tylko z akcesoriów dostarczonych przez producenta.
17. Podczas pracy urządzenia nie wkładaj do otworu podajnika dłoni, ani jakichkolwiek przedmiotów. W tym celu należy używać wyłącznie popychacza.
18. Owoce należy wkładać do otworu podajnika podczas pracy urządzenia, nie można wypełniać owocami lub warzywami otworu podajnika podczas postoju.
19. Uważaj by nie przeladować sokowirówki, nie używaj zbyt dużej siły do popychania produktów przez podajnik.
20. Zawsze wyłączaj urządzenie z sieci i odłączaj kabel zasilający od urządzenia jeżeli nie jest ono używane lub chcesz przystąpić do jego czyszczenia.
21. Nie rozbieraj sokowirówki jeśli jest ona podłączona do gniazdka zasilającego.
22. Nie używaj do czyszczenia szorstkich myjek ani żrących środków.
23. Urządzenie nie może pracować dłużej niż 20 minut bez przerwy.
24. Nie wkładaj do podajnika sokowirówki jakichkolwiek twardych materiałów, orzechów, dużych nasion, lodu ani mrożonych produktów.
25. Zaraz po zakończeniu użytkowania zaleca się demontaż sokowirówki i dokładne umycie wszystkich zdejmowalnych elementów.

OPIS URZĄDZENIA

- | | |
|-----------------------------|--|
| 1. korpus | 2. włącznik (ON) / przycisk rewers (R) |
| 3. komora wyciskania | 4. tacka |
| 5. popychacz | 6. przycisk blokady |
| 7. głowica napędu | 8. ślimak |
| 9. sitko | 10. nakrętka |
| 11. pojemnik na sok | 12. Pojemnik na pulpę |
| 13. Szczotka do czyszczenia | |

PRYGOTOWANIE URZĄDZENIA DO PRACY

W celu zmontowania komory wyciskania (3), nałóż ją na głowicę napędu (7) zwracając uwagę na nacięcia. Przekręć ją w lewo aż do zablokowania. Słyszalne kliknięcie blokady świadczy o prawidłowym zamocowaniu. Następnie włóż w nią kolejno:

- ślimak (8), którego końcówkę należy włożyć w otwór głowicy napędu (7)
- na trzpień ślimaka załóż filtr siatkowy (9)
- załóż nakrętkę (10) i przekręć ją w lewo.

PRYGOTOWANIE URZĄDZENIA

1. Ustawić korpus na równym, twardym podłożu tak, aby nie zasłonić otworów wentylacyjnych.
2. Przed użyciem umyć komorę wyciskania wraz ze wszystkimi jej elementami, tackę (4) i popychacz.
3. Podstaw pojemniki na pulpę i sok pod otwór
4. Sprawdzić, czy komora wyciskania jest kompletna, jeśli nie, to złożyć wszystkie jej elementy wg rysunku 3.
5. Nałożyć tackę (4) na wierzchołki komory wyciskania.

OBSŁUGA URZĄDZENIA

1. Ustaw sokowirówkę na gładkiej, płaskiej i stabilnej powierzchni. Przed włożeniem wtyczki do kontaktu upewnij się, że urządzenie jest wyłączona (pozycja „0”).
2. Umyj owoce lub warzywa, które chcesz użyć. W wypadku gdyby nie mieściły się w podajniku potnij je na mniejsze kawałki.
3. Uruchoom sokowirówkę poprzez ustawienie przełącznika na pokrywie na pozycję „ON”. Sokowirówka nie powinna pracować bez żadnych produktów w podajniku nie dłużej niż 30 sekund. Poprzez naciśnięcie dolnej części przycisku (2), w razie potrzeby uruchamiamy tryb pracy rewers.
4. Jeżeli sokowirówka zablokuje się podczas pracy wskutek zbyt dużej ilości produktów między ślimakiem a sitkiem, należy wyłączyć urządzenie przełączając włącznik na pozycję „0”. Następnie należy ustawić włącznik na pozycję „R” w celu uruchomienia obrotów w trybie wstecznym. Jeżeli to nie pomoże w odblokowaniu, należy wówczas odłączyć urządzenie od prądu, zdemontować elementy i oczyścić je ręcznie.
5. Po zakończeniu wyciskania wyłącz urządzenie ustawiając włącznik na pozycję „0” i odłącz wtyczkę z gniazda zasilającego.

CZYSZCZENIE I KONSERWACJA

1. Dla łatwiejszego czyszczenia - natychmiast po każdym użyciu spłukuj wyjmowane części pod bieżącą wodą. Po spłukaniu pozostaw elementy do wyschnięcia.
 2. Po zdemontowaniu, wszystkie wyjmowane części mogą być umyte w ciepłej wodzie z dodatkiem płynu do mycia naczyń.
 3. Sito ze stali nierdzewnej należy oplukać, w ciągu najpóźniej ok. 10 minut od zakończenia pracy, w ciepłej wodzie z odrobiną płynu do mycia naczyń.
 4. Nie zanurzaj sitka w środkach wybielających.
 5. Sitko jest elementem, który łatwo może ulec uszkodzeniu, zawsze obchodź się z nim delikatnie.
 7. W celu dokładniejszego umycia sitka używaj dołączonej do zestawu szczotki do czyszczenia.
 8. Korpus, w którym znajduje się silnik sokowirówki przecieraj miękką szmatką.
 9. Plastikowe elementy mogą ulec przebarwieniu od soków. Myj je zaraz po zakończeniu pracy z sokowirówką.
 10. Wszystkie metalowe części powinny być dokładnie umyte i wysuszone.
- UWAGA: Nigdy nie zanurzaj części silnikowej w wodzie, ani nie spłukuj pod kranem.

DANE TECHNICZNE

Dopuszczalny czas nieprzerwanej pracy: 10 minut

Czas przerwy przed ponownym użyciem: 10 minut

Poziom głośności urządzenia Lwa: 60 dB

Zasilanie: 230V ~50Hz

Moc: 150W

Urządzenie jest wykonane w II klasie izolacji i nie wymaga uziemienia.

Urządzenie jest zgodne z wymaganiami dyrektyw:

Urządzenie elektryczne niskonapięciowe (LVD)

Kompatybilność elektromagnetyczna (EMC)

Wyrób oznaczony CE na tabliczce znamionowej

ADLER

EUROPE



Hair Clipper
Ad2813



Hair Dryer
Ad2224



Hair Straightener
Ad261



Hair Styler
Ad203



Kitchen Scale
Ad3140



Steam Mop
Ad7003



Juice Extractor
Ad4106



Massager
Ad8406



Portable Cooler
Ad806



Kettle
Ad 1203



Table Fan
Ad7302



Steam Iron
Ad5014



Electric Oven
Ad6001



Bathroom Scale
Ad8121



Lint Remover
Ad961



Fan Heater
Ad7703

ADLER

EUROPE



toaster AD 3203



blender ad4051



kettle Ad1220



**microwave oven
Ad6202**



**mixer with bowl
Ad4204**



**convection oven
Ad6304**



**kitchen scale
Ad3134**



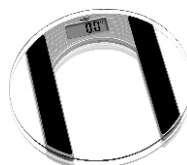
**fan heater
Ad7702**



**electric pad
Ad7403**



**steam iron
A5014**



**bathroom scale
Ad8122**



**hair dryer
Ad2232**



**juice extractor
Ad4103**



**deep fryer
Ad4904**



**waffle maker
Ad3017**



**convection heater
Ad7501**