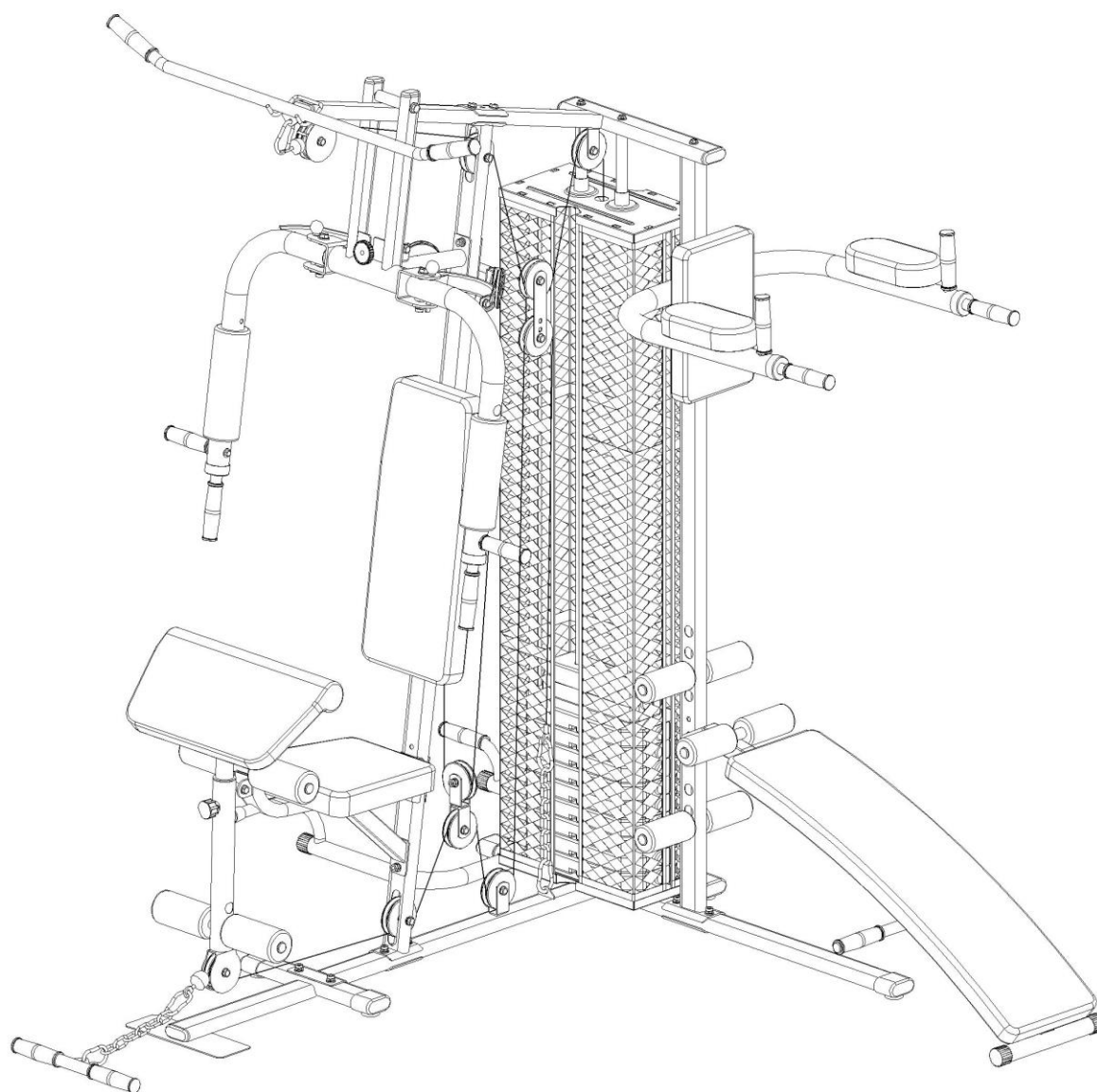




# **ATLAS - HOME GYM - ATLAS TYTAN 12**

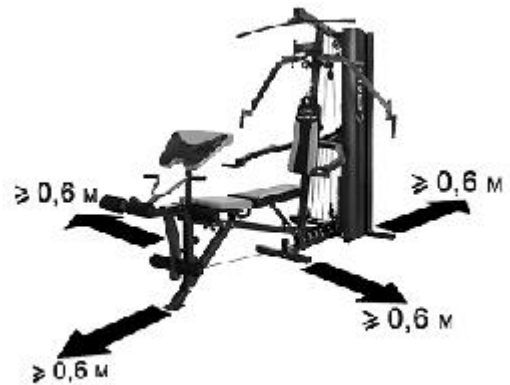


**INSTRUKCJA UŻYTKOWANIA – MANUAL INSTRUCTION –  
NÁVOD K OBSLUZE**

## **UWAGI DOTYCZĄCE BEZPIECZEŃSTWA**

Produkt ten przeznaczony jest wyłącznie do użytku domowego i zaprojektowano go tak, aby zapewnić optymalne bezpieczeństwo. Powinny być przestrzegane następujące zasady:

1. Przed rozpoczęciem treningu skonsultuj się z lekarzem w celu stwierdzenia braku przeciwwskazań do korzystania ze sprzętu do ćwiczeń. Decyzja lekarza jest niezbędna w przypadku przyjmowania leków wpływających na pracę serca, ciśnienie krwi i poziom cholesterolu. Jest to także konieczne w przypadku osób w wieku powyżej 35 lat oraz osób mających kłopoty ze zdrowiem.
2. Przed rozpoczęciem ćwiczeń zawsze wykonaj rozgrzewkę.
3. W czasie ćwiczeń i po ich zakończeniu zabezpiecz sprzęt treningowy przed dostępem dzieci i zwierząt
4. Urządzenie należy postawić na suchej, stabilnej i właściwie wypoziomowanej powierzchni. Z bezpośredniego sąsiedztwa urządzenia należy usunąć wszystkie ostre przedmioty. Należy chronić je przed wilgocią, ewentualne nierówności podłoża należy wyrównać. Zalecane jest stosowanie specjalnego podkładu antypoślizgowego, który zapobiegnie przesuwaniu się urządzenia podczas wykonywania ćwiczeń.
5. Wolna przestrzeń nie powinna być mniejsza niż 0,6 m i większa. Zwracaj uwagę na niepokojące sygnały. Niewłaściwe lub nadmierne ćwiczenia są niebezpieczne dla zdrowia. Jeśli w czasie ćwiczeń pojawia się ból lub zawroty głowy, ból w klatce piersiowej, nieregulamy rytm serca lub inne niepokojące objawy, należy natychmiast przerwać ćwiczenia i skonsultować się z lekarzem. Urazy mogą wynikać z nieprawidłowego lub zbyt intensywnego treningu.
6. niż powierzchnia treningowa w kierunkach, w których sprzęt jest dostępny. Wolna przestrzeń musi także zawierać przestrzeń do awaryjnego zejścia. Gdzie sprzęt jest usytuowany obok siebie, wielkość wolnej przestrzeni może być podzielona
7. Przed pierwszym użyciem, a później w regularnych odstępach czasu, należy sprawdzać mocowanie wszystkich śrub, bolców i pozostałych połączeń.
8. Przed rozpoczęciem ćwiczeń sprawdź umocowanie części i łączących je śrub. Trening można rozpocząć tylko wtedy, jeżeli urządzenie jest całkowicie sprawne.
9. Urządzenie powinno być regularnie sprawdzane pod względem zużycia i uszkodzeń tylko wtedy będzie ono spełniało warunki bezpieczeństwa. Szczególną uwagę należy zwrócić na uchwyty piankowe, zaślepki na nogi i tapicerkę, które ulegają najszybszemu zużyciu. Uszkodzone części należy natychmiast naprawić lub wymienić do tego czasu nie wolno używać urządzenia do treningu.
10. Nie wkładaj w otwory żadnych elementów.
11. Zwracaj uwagę na wystające urządzenia regulacyjne i inne elementy konstrukcyjne, które mogłyby przeszkadzać w trakcie ćwiczeń.
12. Sprzęt wykorzystuj jedynie zgodnie z przeznaczeniem. Jeśli któraś z części ulegnie uszkodzeniu bądź zużyciu lub też usłyszysz niepokojące dźwięki podczas używania sprzętu, natychmiast przerwij ćwiczenia. Nie używaj sprzętu ponownie dopóki problem nie zostanie usunięty.
13. Ćwicz w wygodnym ubraniu i sportowym obuwiu. Unikaj luźnych ubrań, którymi można zahaczyć o wystające części sprzętu lub które mogłyby ograniczać swobodę ruchów.
14. **Sprzęt zaliczony został do klasy H według normy EN ISO 20957-1 i jest przeznaczony wyłącznie do użytku domowego. Nie może być używany w celach terapeutycznych, rehabilitacyjnych i komercyjnych.**
15. Podczas podnoszenia lub przenoszenia sprzętu należy zachować właściwą postawę, aby nie uszkodzić kręgosłupa.
16. Produkt jest przeznaczony wyłącznie dla osób dorosłych. Trzymaj dzieci, nie będące pod nadzorem z dala od urządzenia.
17. Montując urządzenie należy ściśle stosować się do załączonej instrukcji i używać tylko części dołączonych do zestawu. Przed rozpoczęciem montażu, należy sprawdzić czy wszystkie części, które zawiera dołączona lista, znajdują się w zestawie.



**PROSZE ZACHOWAĆ WOLNĄ PRZESTRZEŃ WIĘKSZĄ NIŻ 0,6 M OD WIDOCZNEJ NA ZDJĘCIU PRZESTRZENI TRENINGOWEJ.**

**OSTRZEŻENIE: PRZED UŻYCIEM SPRZĘTU FITNESS PRZECZYTAJ INSTRUKCJE.**

**NIE PONOSIMY ODPOWIEDZIALNOŚCI ZA KONTUZJE LUB USZKODZENIA PRZEDMIOTÓW, KTÓRE ZOSTAŁY SPOWODOWANE NIEWŁAŚCIWYM UŻYTKOWANIEM TEGO PRODUKTU.**

### **DANE TECHNICZNE**

Waga netto – 142.5 kg

Rozmiar po rozłożeniu – 225 x 205 x 160 cm


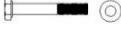


















Maksymalne obciążenie produktu – 100 kg

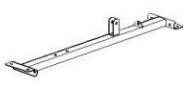

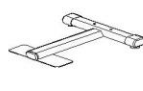

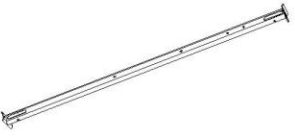




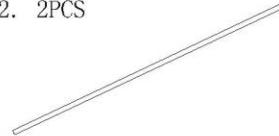

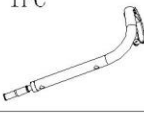


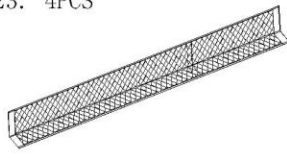
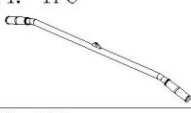







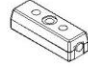









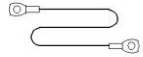




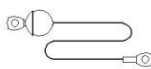



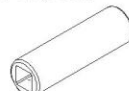
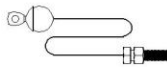













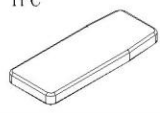










### **KONSERWACJA**

Do czyszczenia urządzenia nie należy używać agresywnych środków czyszczących. Używaj miękkiej, wilgotnej ściereczki do usuwania zabrudzeń i kurzu. Urządzenia należy przechowywać w miejscach suchych by chronić je przed wilgocią i korozją.

**LISTA CZĘŚCI**

Nr	Nazwa	Ilość	Nr	Nazwa	Ilość
1	Główna podstawa	1	35	Płytką regulacyjną	2
2	Tyłna podstawa	1	36	Bloczek	12
3	Przednia podstawa	1	37	Tulejka bloczka	4
4	Górny wspornik	1	38	Hak bezpieczeństwa	5
5	Wspornik pionowy	1	39	Przewód 2.	1
6	Wspornik siedziska	1	40	Łańcuch	2
7	Dźwignia do ćwiczeń mięśni nóg	1	41	Gałka (M16)	1
8	Wzmacniający wspornik	1	42	Stalowa tuleja	6
9	Wspornik modlitewnika	1	43	Pianka (250 mm)	2
10	Uchwyt stacji motylkowej	1	44	Przewód 3	1
11	Lewe ramię	2	45	Pianka (160 mm)	4
12	Prawe ramię	1	46	Pianka (140 mm)	6
13	Wspornik w kształcie litery T	1	47	Amortyzator PVC $\Phi 30 \times 7$	4
14	Drążek stacji motylkowej	1	48	Płytką wzmacniającą (100mm)	3
15	Poprzeczka	1	49	Płytką wzmacniającą (130mm)	1
16	Uchwyt	4	50	Gumowy amortyzator	1
17	Stalowa płytką	2	51	Uchwyt bloczka	1
18	Pianka (370 mm)	1	52	Lewe ramię stacji do ćwiczeń mięśni brzucha	1
19	Pianka (390 mm)	1	53	Prawe ramię stacji do ćwiczeń mięśni brzucha	1
20	Pianka (310 mm)	2	54	Długi piankowy wałek	1
21	Szpila wyboru obciążenia	1	55	Lewa podpórka do pompek	1
22	Chromowane pręty (1820 mm)	2	56	Prawa podpórka do pompek	1
23	Stalowa siatka	4	57	Siedzisko	1
24	Szczyt stosu	1	58	Oparcie	1
25	Tuleja stosu	1	59	Tyłny wspornik pionowy	1
26	Szpila $\Phi 10$	1	60	Modlitewnik	1
27	Duża podkładka ( $\Phi 45$ )	1	61	Oparcie (małe)	1
28	Gumowy amortyzator	2	62	Podłokietnik (mały)	2
29	Obciążenie	9	63	Poduszka ławki skośnej	1
30	Gałka	1	64	Rama ławki skośnej	1
31	Śruba w kształcie litery T	1	65	Hak	4
32	Gniazdo bloczka	2	66	Okrągły uchwyt	2
33	Uchwyt bloczka	2	67	Szpila blokująca 10*85	2
34	Przewód 1.	1	68	Szpila blokująca 10*150	1

<p>69. 1PC (M12*150)</p> 	<p>83. 4PCS (M8*65)</p> 
<p>70. 2PCS (M12*85)</p> 	<p>84. 2PCS (M8*90)</p> 
<p>71. 6PCS (M10*90)</p> 	<p>85. Locking Pin 1PC</p> 
<p>72. 1PC (M10*75)</p> 	<p>86. Knob 1PC</p> 
<p>73. 2PCS (M10*60)</p> 	<p>87. Dumbbell 2PCS</p> 
<p>74. 12PCS (M10*50)</p> 	<p>88. Foot cover 6PCS</p> 
<p>75. 3PCS (M10*45)</p> 	
<p>76. 11PCS (M10*40)</p> 	
<p>77. 2PCS (M10*25)</p> 	
<p>78. 9PCS (M10*20)</p> 	
<p>79. 2PCS (M8*60)</p> 	
<p>80. 4PCS (M8*45)</p> 	
<p>81. 6PCS (M8*20)</p> 	
<p>82. 2PCS (M6*16)</p> 	

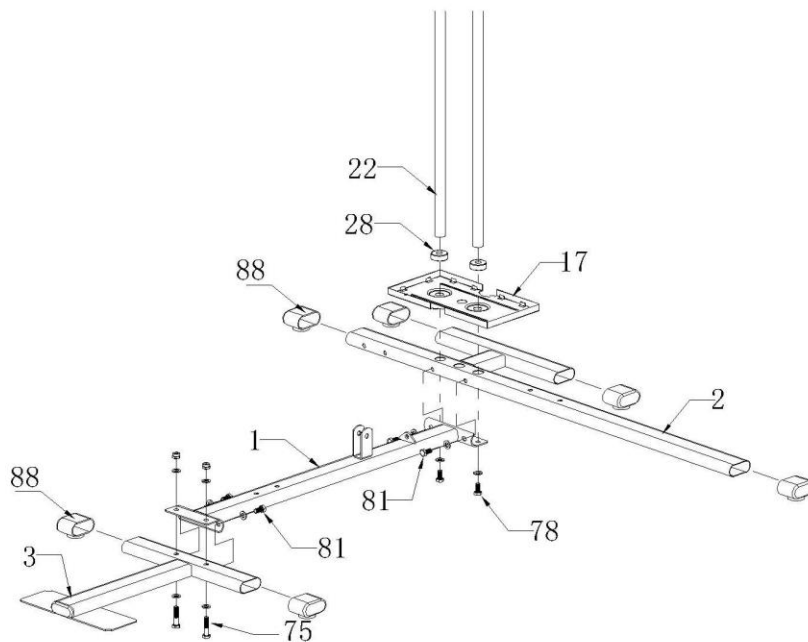
1. 1PC 	2. 1PC 	3. 1PC 	4. 1PC 	5. 1PC 
6. 2PCS 	7. 1PC 	8. 1PC 	9. 1PC 	22. 2PCS 
10. 1PC 	11. 1PC 	12. 1PC 	13. 1PC 	23. 4PCS 
14. 1PC 	15. 1PC 	16. 4PCS 	17. 1PC 	
18. 1PC 	19. 1PC 	20. 2PCS 	21. 1PC 	24. 1PC 
25. 1PC 	26. 1PC 	27. 1PC 	28. 2PCS 	29. 9PCS 
30. 1PC 	31. 1PC 	32. 2PCS 	33. 1PC 	34. 1PC 
35. 2PCS 	36. 12PCS 	37. 4PCS 	38. 5PCS 	39. 1PC 
40. 2PCS 	41. 1PC 	42. 6PCS 	43. 2PCS (FOAM) 	44. 1PC 
45. 4PCS (FOAM) 	46. 6PCS (FOAM) 	47. 4PCS 	48. 3PCS 	49. 1PC 
50. 1PC 	51. 1PC 	52. 1PC 	53. 1PC 	54. 1PC 
55. 1PC 	56. 1PC 	57. 1PC 	58. 1PC 	59. 1PC 
60. 1PC 	61. 1PC 	62. 2PCS 	63. 1PC 	64. 1PC 
65. 4PCS 	66. 2PCS 	67. 2PCS 	68. 1PC 	

## **MONTAŻ**

### **KROK 1**

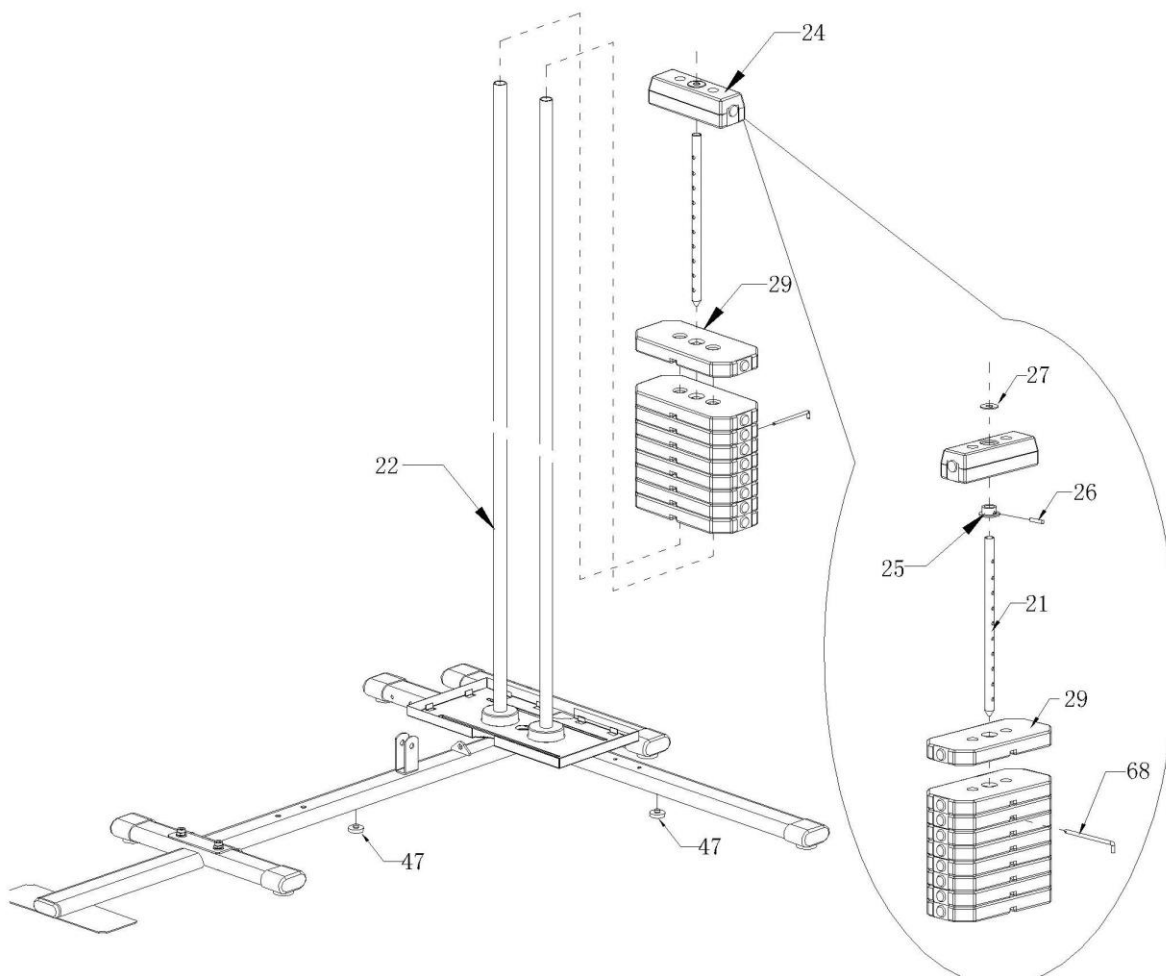
1. Przymocuj główną podstawę (1) do tylnej podstawy (2) i chromowanych prętów (22) korzystając ze śrub M10x20 (78-2 zestawy), podkładek i śrub M8x20 (81-2 zestawy) oraz podkładek.

2. Przymocuj główną podstawę (1) do przedniej podstawy (3) korzystając ze śrub M10x45 (75-2 zestawy), podkładek i śrub M8x20 (81-2 zestawy) oraz podkładek.



### **KROK 2**

1. Nałóż obciążenia (24, 29) na chromowane pręty (22).



### **KROK 3**

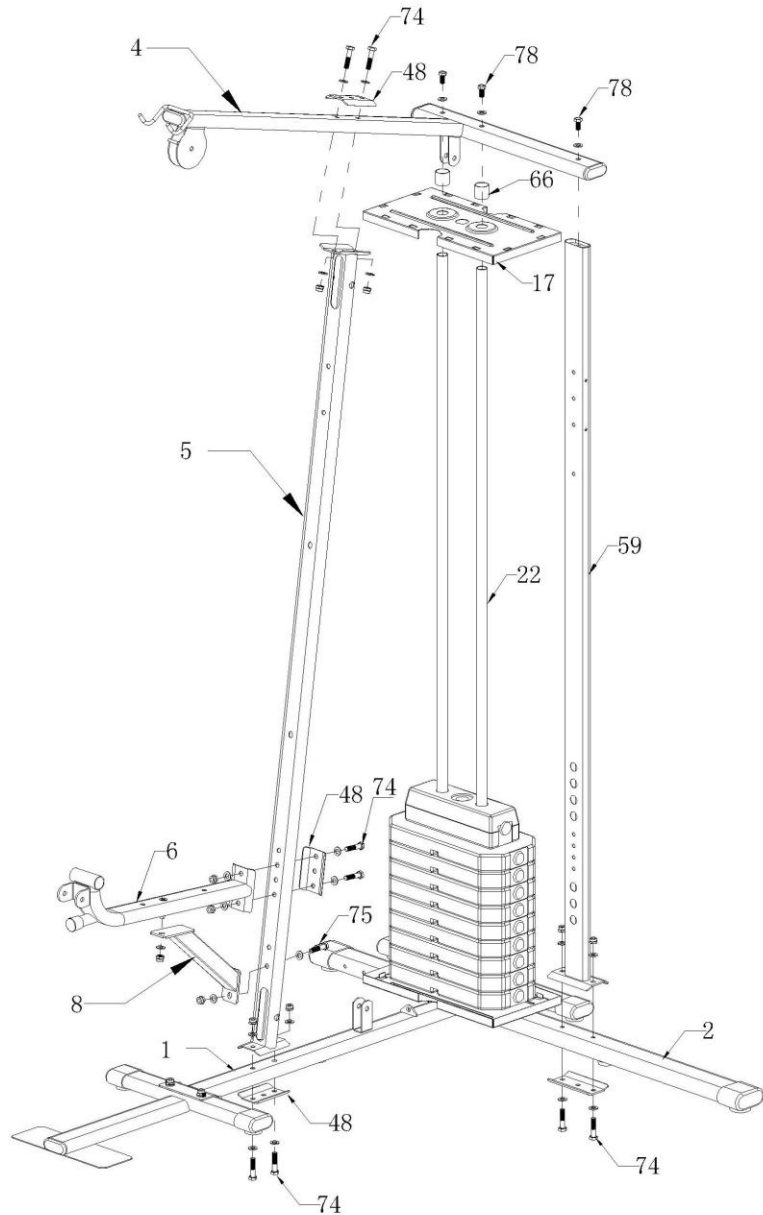
1. Przymocuj wspornik pionowy (5) do głównej podstawy (1) korzystając ze śrub M10x50 (74-2 zestawy), podkładek i nakrętek.

### **KROK 4**

1. Przymocuj górny wspornik (4) do wspornika pionowego (5) korzystając z płytki wzmacniającej (48) oraz śrub M10x50 (74-2 zestawy). Wsuń pręty (22) do otworów w górnym wsporniku (4), połącz korzystając ze śrub M10x20 (78-2 zestawy).

2. Przymocuj wspornik siedziska (6) oraz wspornik wzmacniający (8) do wspornika pionowego (5) korzystając z płytki wzmacniającej (48) oraz śrub M10x50 (74-2 zestawy), śrub M10x45 (75-1 zestaw), podkładek i nakrętek.

3. Przymocuj tylny wspornik pionowy (59) do tylnej podstawy (2) korzystając z płytki wzmacniającej (48), śrub M10x50 (74-2 zestawy), podkładek i nakrętek.



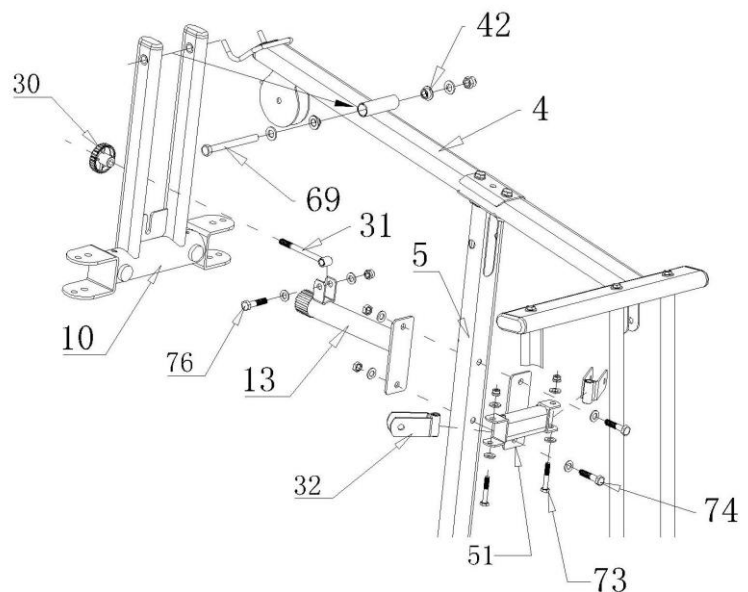
### **KROK 5**

1. Przymocuj wspornik w kształcie litery T (13) oraz uchwyt bloczka (51) do wspornika pionowego korzystając ze śrub M10x50 (74), podkładek oraz nakrętek.

2. Przymocuj uchwyt stacji motylkowej (10) do górnego wspornika (4) korzystając ze śrub M12x145(67), stalowej tulei (42), podkładek i nakrętek.

3. Przymocuj gniazdo bloczka (32) do uchwyty (51) korzystając ze śrub M10x60 (73), podkładek i nakrętek.

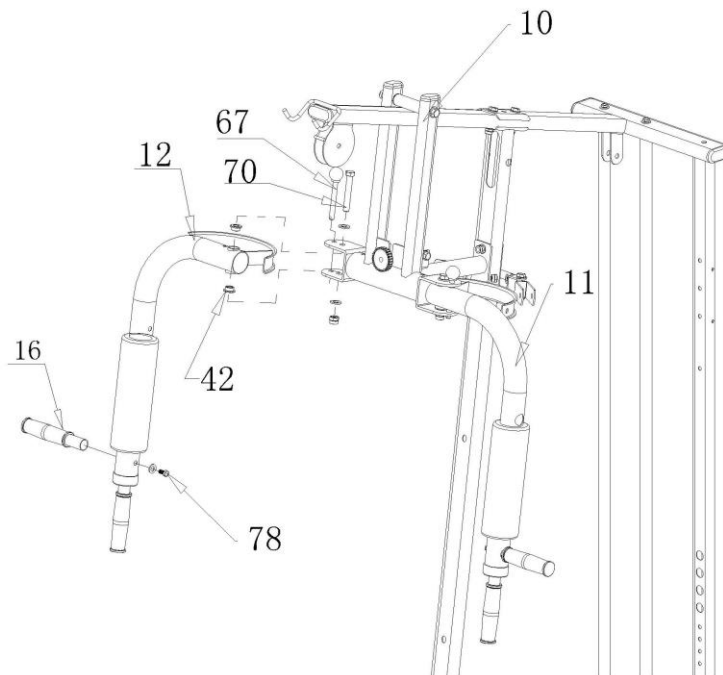
4. Przymocuj śrubę w kształcie litery T (31) do wspornika w kształcie litery T (13) korzystając ze śrub M10x40 (76), podkładek i nakrętek.



## **KROK 6**

1. Przymocuj lewe ramię (12) do uchwyty stacji motylkowej (10) korzystając ze stalowej tulei (42) oraz śrub M12x85 (70), podkładek i nakrętek.

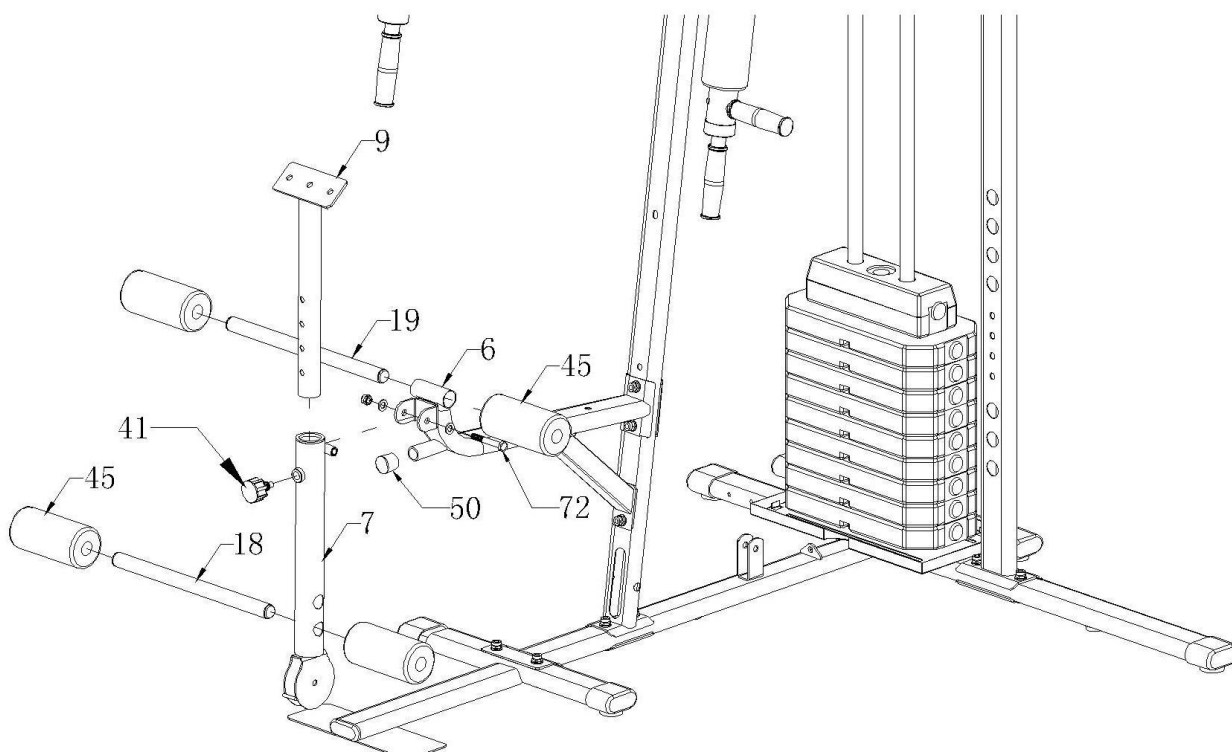
2. Wsadź uchwyty (16) w otwory lewego i prawego ramienia (12,11). Przymocuj korzystając ze śrub M10x20 (78) i podkładek.



## **KROK 7**

1. Przymocuj dźwignię do ćwiczeń mięśni nóg (7) do wspornika siedziska (6) korzystając ze śrub M10x70 (72-1 zestaw), podkładek i nakrętek.

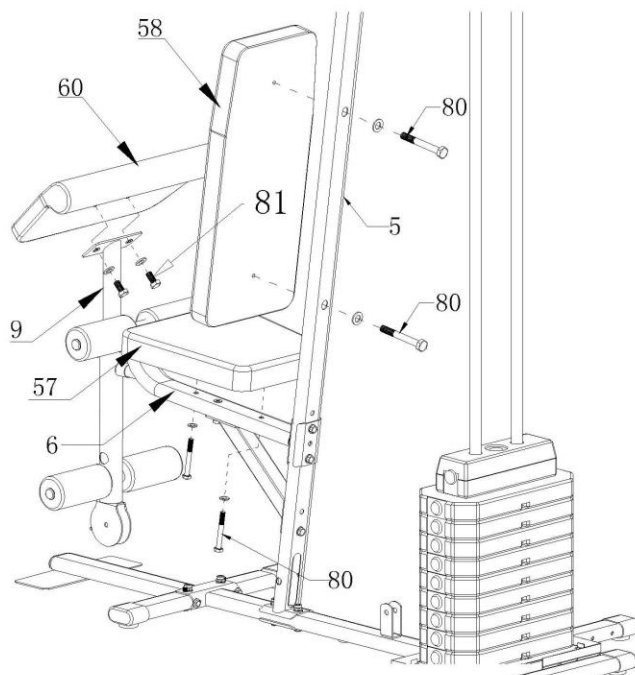
2. Wsuń wspornik modlitewnika (9) do dźwigni (7) i zablokuj gałką (41).





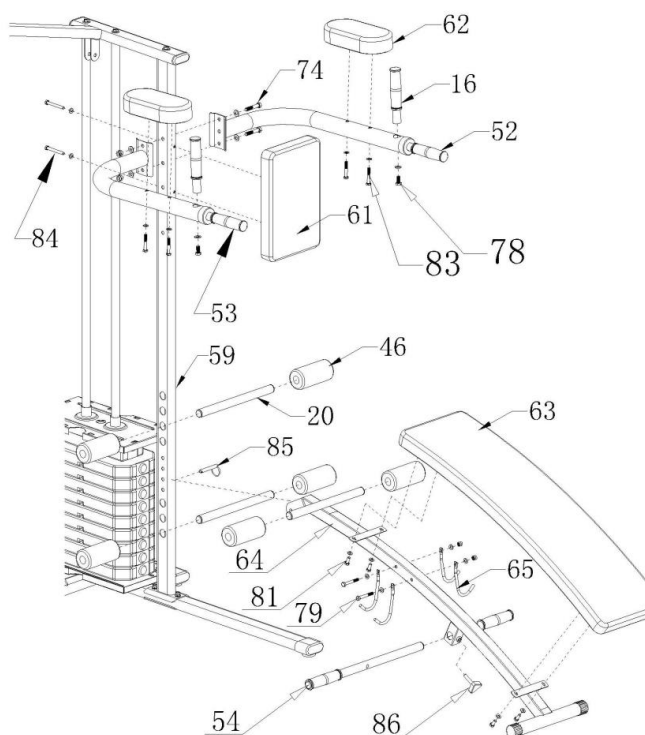
### **KROK 8**

1. Przymocuj oparcie (58) do wspornika (5) korzystając ze śrub M8x45 (80-1 zestaw) oraz podkładek.
2. Przymocuj siedzisko (57) do wspornika (6) korzystając ze śrub M8x45 (80-1 zestaw) oraz podkładek.
3. Przymocuj modlitewnik (60) do wspornika (9) korzystając ze śrub M8x20 (63-1 zestaw) oraz podkładek.



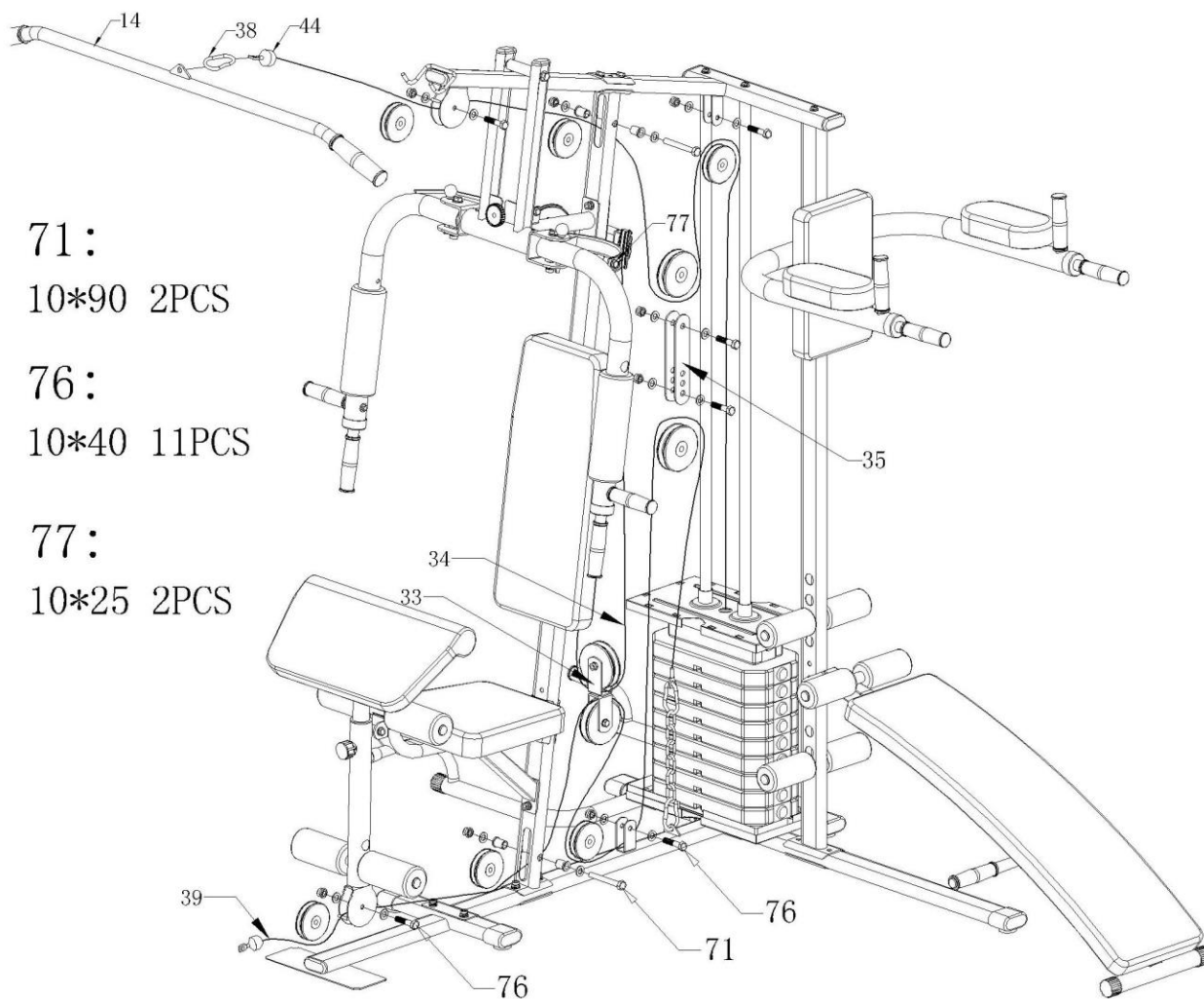
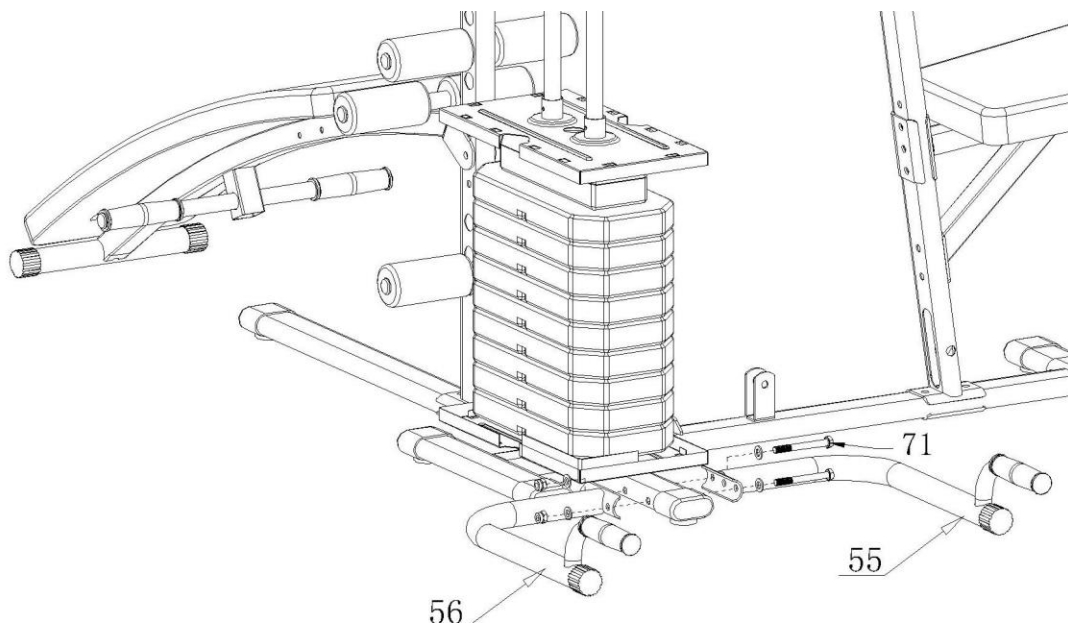
### **KROK 9**

1. Przymocuj lewe i prawe ramię stacji do ćwiczeń mięśni brzucha (52,53) do tylnego wspornika (59) korzystając ze śrub M10x50 (74-2 zestawy), podkładek i nakrętek.
2. Wsuń uchwyty (16) do lewego i prawego ramienia (55,56) i przymocuj korzystając ze śrub M10x20 (78-2 zestawy), podkładek i nakrętek.
3. Przymocuj ramę ławki skośnej (64) do tylnego wspornika (59) korzystając ze szpili blokującej (85).



## KROK 10

1. Przymocuj lewą i prawą podpórkę do pompek (55,56) do tylnej podstawy (2) korzystając ze śrub M10x90 (71-2 zestawy), podkładek i nakrętek.




71:  
10\*90 2PCS

76:  
10\*40 11PCS

77:  
10\*25 2PCS


46. IPC

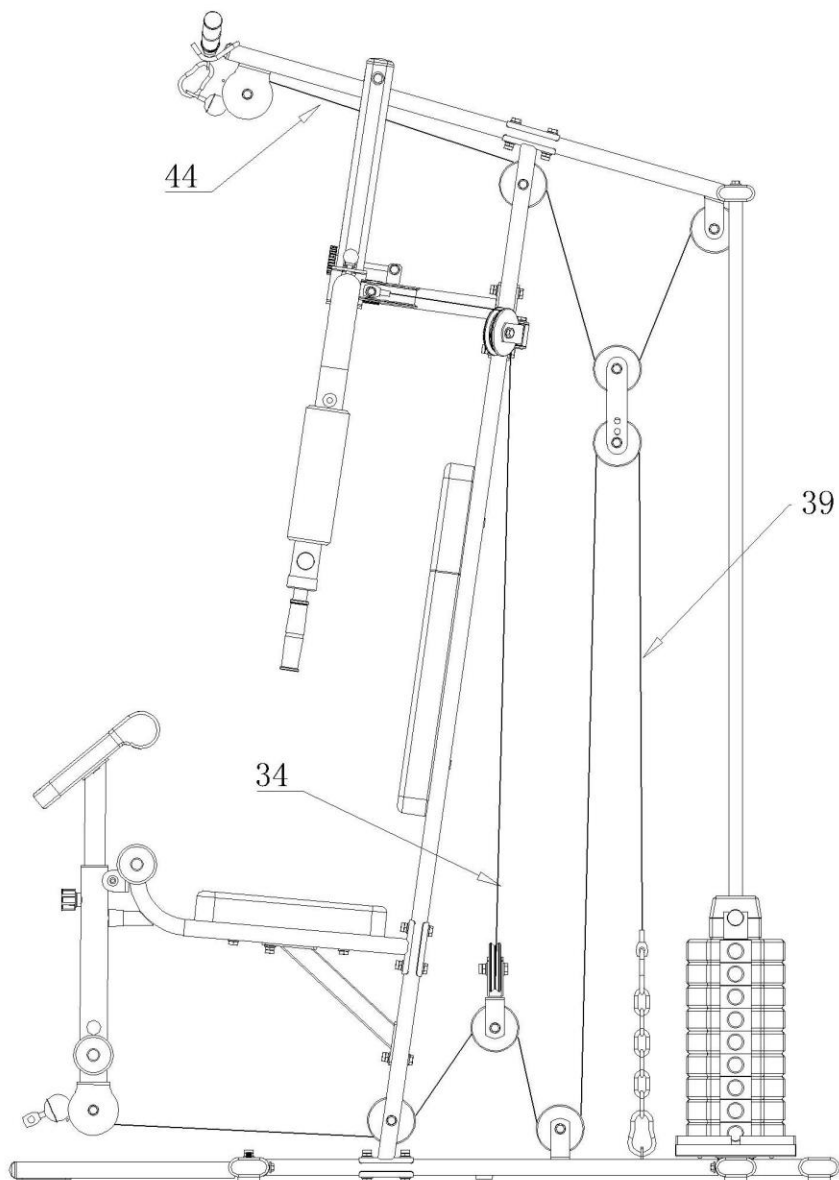
 : 3.01M

47. IPC

 : 3.95M

48. IPC

 : 2.57M



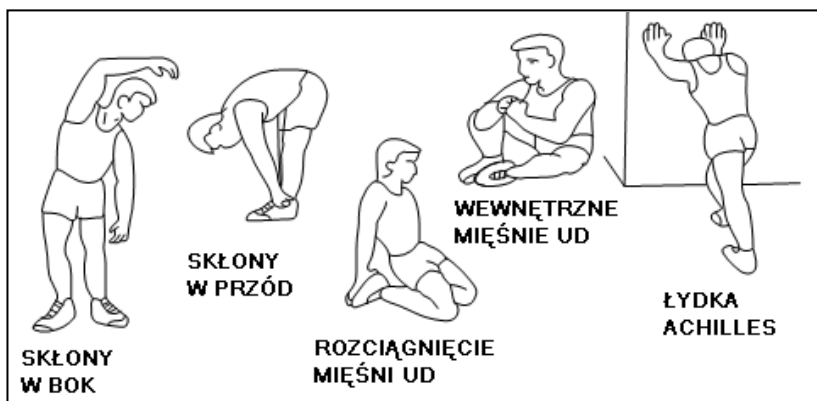
### ZAKRES STOSOWANIA

Atlas TYTAN 12 jest urządzeniem przeznaczonym do ćwiczeń ogólnorozwojowych w warunkach domowych. **Nie może być używany w celach terapeutycznych, rehabilitacyjnych i komercyjnych.**

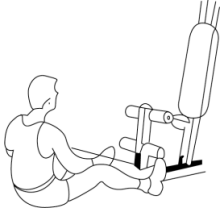





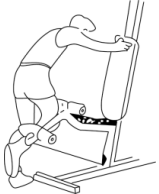

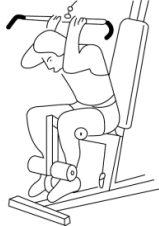

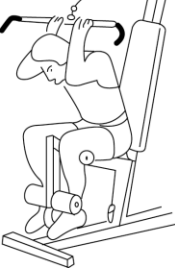
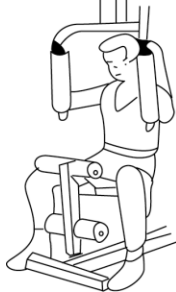
### INSTRUKCJA TRENINGU

#### 1. Rozgrzewka

Przed rozpoczęciem treningu sugerujemy wykonać ćwiczenia rozgrzewające przedstawione poniżej na rysunku. Każde ćwiczenie powinno być wykonywane, co najmniej przez 30 sekund. Rozgrzewka



## 2. Ćwiczenia

<p>1</p>  <p>ĆWICZENIA NA NAJNIŻSZYM DRAŻKU (TRAPEZIUS-LAT ISSIMUS DIRSIERECTOR SPINAF)</p> <p>ZAMOCUJ UCHWYT DO DOLNEGO DRAŻKA I USIADZ TWARZĄ W KIERUNKU URZĄDZENIA. UGNIJ LEKKO NOGI, ROZCIĄGAJ SIĘ W KIERUNKU SIEDZENIA, WYGNIJ PLECY W ŁUK I CIĄGNIJ W STORNĘ TALII.</p>	<p>2</p>  <p>UNOSZENIE KOLAN (HIT FLEXORS-RECTUS ABDOMINIS)</p> <p>PRZYMOCUJ UCHWYT DO DRAŻKA, POŁÓŻ SIĘ NA PLECACH Z NOGAMI PRAWIE WYPROSTOWANYMI. PODCIĄGNIJ PALCE U STÓP I UMIEŚĆ UCHWYT MIESZY STOPAMI. PODNIĘS KOLANA W KIERUNKU KŁATKI PIERSIOWEJ TAK WYSOKO, JAK POTRAFISZ.</p>	<p>3</p>  <p>ĆWICZENIA NA BICEPS (BICEPS I ZGINACZ PRZEDRAMIENIA)</p> <p>PRZYMOCUJ UCHWYT DO DRAŻKA, CHWYĆ UCHWYT I STAŃ Z WYPROSTOWANYMI RAMIONAMI I ŁOKCIAMI PRZY TUŁOWIU. WYCIĄGAJ UCHWYT PRZED SIEBIE, TAK DALEKO JAK POTRAFISZ.</p>
<p>4</p>  <p>ĆWICZENIA NA GÓRNYM DRAŻKU. (BICEPS I ZGINACZ PRZEDRAMIENIA)</p> <p>PRZYMOCUJ UCHWYT DO DRAŻKA I PODCIĄGNIJ UCWYT.. USIADZ NA SIODEŁKU U NACHYL SIĘ DO PRZODU NAD PRZEDNIK DRAŻEK. PODCIĄGAJ DRAŻEK PO ŁUKU DO GÓRY, TAK MOCNO, JAK POTRAFISZ.</p>	<p>5</p>  <p>ĆWICZENIA NA GÓRNYM DRAŻKU DŁOŃMI DO GÓRY. (BICEPS Z MOCYM NACISKIEM NA MIĘŚNIE PRZEDRAMIENIA)</p> <p>ĆWICZ TAK SAMO JAK W POPRZEDNIM ĆWICZENIU, ALE ODWROTNĄ STRONĄ DŁONI. TO ĆWICZENIE WZMOCNI MIĘŚNIE PRZEDRAMIENIA.</p>	<p>6</p>  <p>ĆWICZENIA NADGARSTKÓW (ZGINACZE PRZEDRAMIENIA)</p> <p>PRZYMOCUJ UCHWYT DO DRAŻKA I PODCIĄGNIJ UCWYT. PODEPRZYJ PRZEDRAMIONA NA GÓRNYM DRAŻKU I TRZYMAJĄC DRAŻEK PODCIĄGAJ NADGARSTKI TAK WYSOKO JAK POTRAFISZ TRZYMAJĄC DŁONIE NA GÓRNEJ CZĘŚCIE DRAŻKA.</p>
<p>7</p>  <p>ĆWICZENIE MIĘŚNI NÓG (GRUPA MIĘŚNI OKOŁO KOLANOWYCH)</p> <p>TO ĆWICZENIE WYKONUJE SIĘ JEDNA NOGĄZAMOCUJ GÓRNY DRAŻEK DO GÓRNEGO OTWORU. ZAHACZ KOLANO O DRAŻEK I CIĄGNIJ TAK MOCNO JAK POTRAFISZ.</p>	<p>8</p>  <p>ROZIAGANIE NÓG (MIĘŚIEN CZWOROGŁOWY)</p> <p>UMIEŚĆ GÓRNY DRAŻEK W DOLNYM OTWORZE. ZAHACZ NOGI O DOLNY DRAŻEK I CHWYĆ SIĘ PODSTAWY SIODEŁKA. POWOLI PROSTUJ NOGI.</p>	<p>9</p>  <p>ĆWICZENIA MIĘŚNI GRZBIETU (RECTUS ABDOMINIS-SERRATUS- NIŻSZY LATISSI-MUS DORSI)</p> <p>ZAMOCUJ DRAŻEK NA GÓRNY KRAŻEK I CHWYĆ DRAŻEK NAD GŁOWĄ, ZAHACZ NOGAMI O DOLNY DRAŻEK, ZEGNIJ TALIĘ NACHYLAJĄC SIĘ DO PRZODU TAK MOCNO JAK POTRAFISZ.</p>
<p>10</p>  <p>PODCIĄGANIE WYPROSTOWANYCH RAMION. (LATISSIMUS DORSI-SERRATUS-PECTORALS)</p> <p>ZAMOCUJ DRAŻEK NA GÓRNY KRAŻEK, OPRZYJ PLECY O OPARCIE I CHWYĆ DRAŻEK WYPROSTOWANYMI RAMIONAMI. CIĄGNIJ DRAŻEK W DÓŁPO ŁUKU TAK DALEKO, JAK TO MOŻLIWE. POCHYL SIĘ DO PRZODU ABY ZWIĘKSZYĆ ŁUK.</p>	<p>11</p>  <p>ĆWICZENIE MIĘŚNI PŁASKICH PRZEDNIEJ CZĘŚCI TUŁOWIA. (LATISSIMUS DORSI-POSTERIOR DEL TOIDBICEPS BRACHIALIS)</p> <p>ZAMOCUJ DRAŻEK NA GÓRNY KRAŻEK I CHWYĆ DRAŻEK NAD GŁOWĄ. USIADZ AHACZ NOGI O DOLNY DRAŻEK. WYGNIJ PLECY W ŁUK I CIĄGNIJ DRAŻEK POCHYLAJĄC SIĘ DO PRZODU.</p>	<p>12</p>  <p>MOTYLEK (MIĘŚNIE KŁATKI PIERSIOWEJ)</p> <p>USTAW RAMIONA MOTYLKA, OPRZYJ PRZEDRAMIONA O UCHWYTY MOTYLKA I PCHAJ ŁOKCIAMI, NIE DŁOŃMI.</p>

13



PIONOWE

- 1) DOSTOSUJ WYSOKOŚĆ SIEDZENIA ABY RAMIONA MOTYLKA ZNAJDOWAŁY SIĘ NA WYSOKOŚCI KLATKI PIERSIOWEJ.
- 2) PRZY POMOCY MOTYLKA I ZESTAWU DO ĆWICZEŃ NÓG ĆWICZ NAPRZEMIENNIE GÓRNĄ I DOLNĄ CZĘŚCIĄ ATLASU.
- 3) POWTARZAJ DOWOLNĄ ILOŚĆ RAZY.

Dział obsługi klienta: ABISAL Sp. z o.o.  
ul. Św. Elżbiety 6  
41-905 Bytom  
[www.abisal.pl](http://www.abisal.pl)  
[www.hms-fitness.pl](http://www.hms-fitness.pl)  
[abisal@abisal.pl](mailto:abisal@abisal.pl)



## KARTA GWARANCYJNA

Nazwa artykułu: .....

Kod EAN: .....

Data sprzedaży: .....

.....  
(Pieczętka i podpis sprzedawcy)

### WARUNKI GWARANCJI

1. Sprzedawca w imieniu Gwaranta udziela gwarancji na terytorium RP na okres 24 miesięcy od daty sprzedaży.
2. Gwarancja będzie respektowana przez sklep lub serwis po przedstawieniu przez klienta:
  - czytelnie i poprawnie wypełnionej karty gwarancyjnej z pieczętąką sprzedaży oraz podpisem sprzedawcy
  - ważnego dowodu zakupu sprzętu z datą sprzedaży / rachunku /
  - reklamowanego towaru
3. Ewentualne wady i uszkodzenia ujawniane w okresie gwarancyjnym będą naprawiane bezpłatnie w terminie nie dłuższym niż 21 dni od daty dostarczenia towaru do sklepu lub serwisu.
4. W przypadku konieczności sprowadzenia części z importu okres gwarancji może się wydłużyć o czas niezbędny do jej sprowadzenia jednak nie dłużej niż o 40 dni.
5. Gwarancją nie są objęte: - Uszkodzenia mechaniczne i wywołane nimi wady,
  - uszkodzenia i wady wynikłe wskutek niewłaściwego z przeznaczeniem użytkowania i przechowywania,
  - niewłaściwymontaży konserwacja,
  - uszkodzenia i zużycie takich elementów jak: linki, paski, elementy gumowe, pedały, uchwyty z gąbki, kółka, łożyska itp.
6. Gwarancja traci ważność w przypadku: - Upływu terminu ważności,
  - samodzielnych napraw,
  - nieprzestrzegania zasad prawidłowej eksploatacji.
7. Duplikaty karty gwarancyjnej nie będą wydawane.
8. Produkt oddany do naprawy powinien być kompletny i czysty. W przypadku stwierdzenia braków ,serwis ma prawo odmówić przyjęcia do naprawy . W przypadku dostarczenia brudnego produktu serwis może odmówić jego przyjęcia lub też na koszt klienta za jego pisemną zgodą dokonać czyszczenia.
9. Gwarancją nie są objęte czynności związane z montażem ,konserwacją które zgodnie z instrukcją obsługi użytkownik zobowiązany jest wykonać we własnym zakresie.
10. Gwarant informuje również, że prowadzi serwis pogwarancyjny.
11. Towar powinien być w oryginalnym opakowaniu i zabezpieczony do wysyłki.

Gwarancja na sprzedany towar nie wyłącza, nie ogranicza ani nie zawiesza uprawnień kupującego wynikających z niezgodności towaru z umową.

**SPRZĘT NIE JEST PRZEZNACZONY DO UŻYTKOWANIA W SIŁOWNIACH, KLUBACH KULTURYSTYCZNYCH, CENTRACH FITNESS ORAZ DO INNYCH CELÓW WYCZYNOWYCH**

### ADNOTACJE O PRZEBIEGU NAPRAW

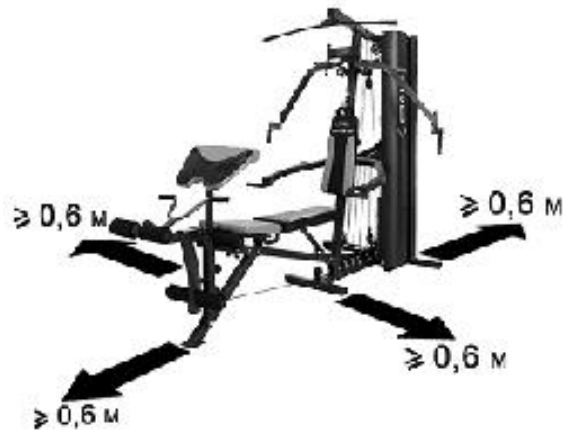
Lp.	Data zgłoszenia	Data wydania	Przebieg napraw	Podpis odbierającego (sklep, właściciel)

## OWNERS MANUAL

### IMPORTANT SAFETY INFORMATION

This product has been designed for home use only and built for optimum safety. Please note the following safety precautions:

1. Before starting any exercise program you should consult your doctor to determine if you have any physical or health conditions that could create a risk to your health and safety, or prevent you from using the equipment properly. Your doctor's advice is essential if you are taking medication that affects your heart rate, blood pressure or cholesterol level. This is especially important for persons over the age of 35, pregnant women, or those with pre-existing health problems or balance impairments.
2. Before using this equipment to exercise, always do stretching exercises to properly warm up.
3. Be aware of your body's signals. Incorrect or excessive exercise can damage your health. Stop exercising if you experience any of the following symptoms: pain, tightness in your chest, irregular heartbeat, extreme shortness of breath, feeling light headed, dizzy or nauseous. If you do experience any of these conditions you should consult your doctor before continuing with exercise program. Injuries to health may result from incorrect or excessive training.
4. During exercises and after keep children and pets away from the equipment.
5. Use the equipment on a solid, flat level surface with a protective cover for your floor or carpet. Move all sharp objects.
6. Free area shall be not less than 0,6 m greater than the training area in the directions from which the equipment is accessed. Free area must also include the area for emergency dismount. Where equipment is positioned adjacent to each other the value of the free area may be shared.
7. Before each use, visually inspect the unit including hardware and resistance bands.
8. Before using the equipment, check if the nuts, bolts and other bends are securely tightened.
9. Always use the equipment as indicated. If you find any defective components whilst assembling or checking the equipment, or if you hear any unusual noise coming from the equipment while using, stop. Do not use the equipment until the problem has been rectified.
10. Do not insert any object into any openings.
11. Be aware of all regulation and constructions parts which may disturb during exercises.
12. The safety level of the equipment can only be maintained if it is regularly examined for damage and/or wear and tear.
13. Wear suitable clothing whilst using the equipment. Avoid wearing loose clothing which may get caught in the equipment or that may restrict or prevent movement.
14. **The equipment has been tested and certified according to EN ISO 20957-1 under class H. It is not suitable for therapeutic use.**
15. Care must be taken when lifting or moving the equipment so as not to injure your back. Always use proper lifting techniques and/or use assistance.
16. The equipment is designed for adult use only. Keep unsupervised children away from the equipment.
17. Assemble this unit as described in this manual. Use only parts from the set. Check all parts with the part list.



**WARNING:** READ ALL INSTRUCTIONS BEFORE USING ANY FITNESS EQUIPMENT. WE ASSUME NO RESPONSIBILITY FOR PERSONAL INJURY OR PROPERTY DAMAGE CAUSED BY OR THROUGH THE USE OF THIS PRODUCT

### SPECIFICATIONS

Weight – 142.5 kg

Dimensions - 151 x 116 x 205 cm

Maximum weight of user – 100 kg


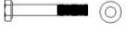


















### MAINTENANCE

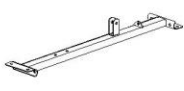

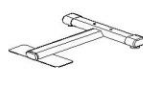

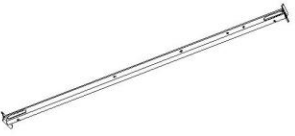




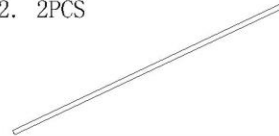

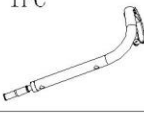


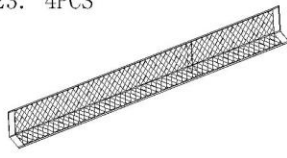
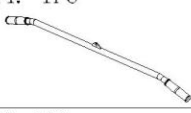







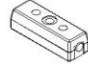









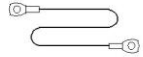




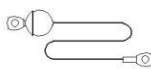



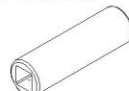














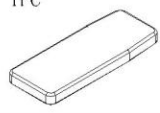










Your unit has been carefully designed to require minimum maintenance. To ensure this, we recommend that you do the following: Keep your unit clean by wiping sweat, dust or other residue off with a soft, clean cloth after each use. Always make sure that the bands are secure and show no signs of wear. Regularly check the tightness of nuts and bolts

**PART LIST**

No.	Name	Qty	No.	Name	Qty
1	Main base tube	1	35	Adjusting plate	2
2	Back base tube	1	36	Pulley	12
3	Front base tube	1	37	Pulley bushing	4
4	Upper support	1	38	Safe hook	5
5	Vertical support	1	39	Cable 2.	1
6	Seat support	1	40	Chain	2
7	Leg extension	1	41	Locking knob (M16)	1
8	Reinforced tube	1	42	Steel bushing	6
9	Arm cushion support	1	43	Foam (250 mm)	2
10	Chestpress	1	44	Cable 3	1
11	Left arm	2	45	Foam (160 mm)	4
12	Rightarm	1	46	Foam (140 mm)	6
13	T shepe support bar	1	47	PVC bumper $\Phi$ 30x7	4
14	Lat bar	1	48	Reinforced plate(100mm)	3
15	Curling bar	1	49	Reinforced plate(130mm)	1
16	Handle bar	4	50	Rubber bumper	1
17	Steel plate	2	51	Pulley shaft	1
18	Foam tube (370 mm)	1	52	Pull up left arm	1
19	Foam tube (390 mm)	1	53	Pull up right arm	1
20	Foam tube (310 mm)	2	54	Long foam tube	1
21	Weight selector	1	55	Push up left arm	1
22	Chrome bars (1820 mm)	2	56	Push up right arm	1
23	Steel net	4	57	Seat pad	1
24	Upper weights	1	58	Back cushion	1
25	Weight block bushing	1	59	Vertical tube	1
26	Pin $\Phi$ 10	1	60	Arm cushion	1
27	Big washer( $\Phi$ 45)	1	61	Back cushion(small)	1
28	Rubber cushion	2	62	Arm cushion(small)	2
29	Weight	9	63	Sit up bench cushion	1
30	Knob	1	64	Sit up bench frame	1
31	T shape bolt	1	65	Hook	4
32	Pulley seat	2	66	Round holder	2
33	Pulley bracket	2	67	Locking pin 10*85	2
34	Cable 1.	1	68	Locking pin 10*150	1



<p>69. 1PC (M12*150)</p> 	<p>83. 4PCS (M8*65)</p> 
<p>70. 2PCS (M12*85)</p> 	<p>84. 2PCS (M8*90)</p> 
<p>71. 6PCS (M10*90)</p> 	<p>85. Locking Pin 1PC</p> 
<p>72. 1PC (M10*75)</p> 	<p>86. Knob 1PC</p> 
<p>73. 2PCS (M10*60)</p> 	<p>87. Dumbbell 2PCS</p> 
<p>74. 12PCS (M10*50)</p> 	<p>88. Foot cover 6PCS</p> 
<p>75. 3PCS (M10*45)</p> 	
<p>76. 11PCS (M10*40)</p> 	
<p>77. 2PCS (M10*25)</p> 	
<p>78. 9PCS (M10*20)</p> 	
<p>79. 2PCS (M8*60)</p> 	
<p>80. 4PCS (M8*45)</p> 	
<p>81. 6PCS (M8*20)</p> 	
<p>82. 2PCS (M6*16)</p> 	

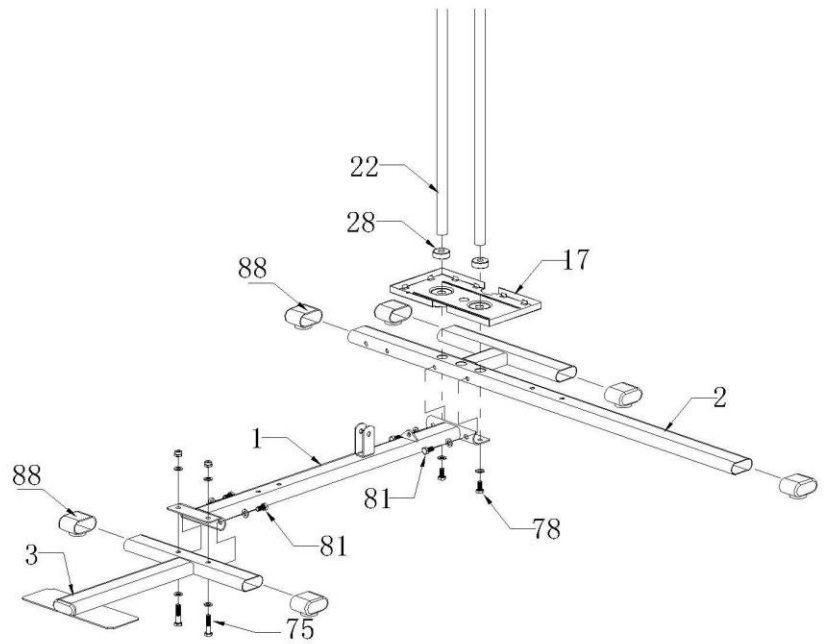
1. 1PC 	2. 1PC 	3. 1PC 	4. 1PC 	5. 1PC 
6. 2PCS 	7. 1PC 	8. 1PC 	9. 1PC 	22. 2PCS 
10. 1PC 	11. 1PC 	12. 1PC 	13. 1PC 	23. 4PCS 
14. 1PC 	15. 1PC 	16. 4PCS 	17. 1PC 	
18. 1PC 	19. 1PC 	20. 2PCS 	21. 1PC 	24. 1PC 
25. 1PC 	26. 1PC 	27. 1PC 	28. 2PCS 	29. 9PCS 
30. 1PC 	31. 1PC 	32. 2PCS 	33. 1PC 	34. 1PC 
35. 2PCS 	36. 12PCS 	37. 4PCS 	38. 5PCS 	39. 1PC 
40. 2PCS 	41. 1PC 	42. 6PCS 	43. 2PCS (FOAM) 	44. 1PC 
45. 4PCS (FOAM) 	46. 6PCS (FOAM) 	47. 4PCS 	48. 3PCS 	49. 1PC 
50. 1PC 	51. 1PC 	52. 1PC 	53. 1PC 	54. 1PC 
55. 1PC 	56. 1PC 	57. 1PC 	58. 1PC 	59. 1PC 
60. 1PC 	61. 1PC 	62. 2PCS 	63. 1PC 	64. 1PC 
65. 4PCS 	66. 2PCS 	67. 2PCS 	68. 1PC 	

## ASSEMBLY INSTRUCTION

### STEP 1

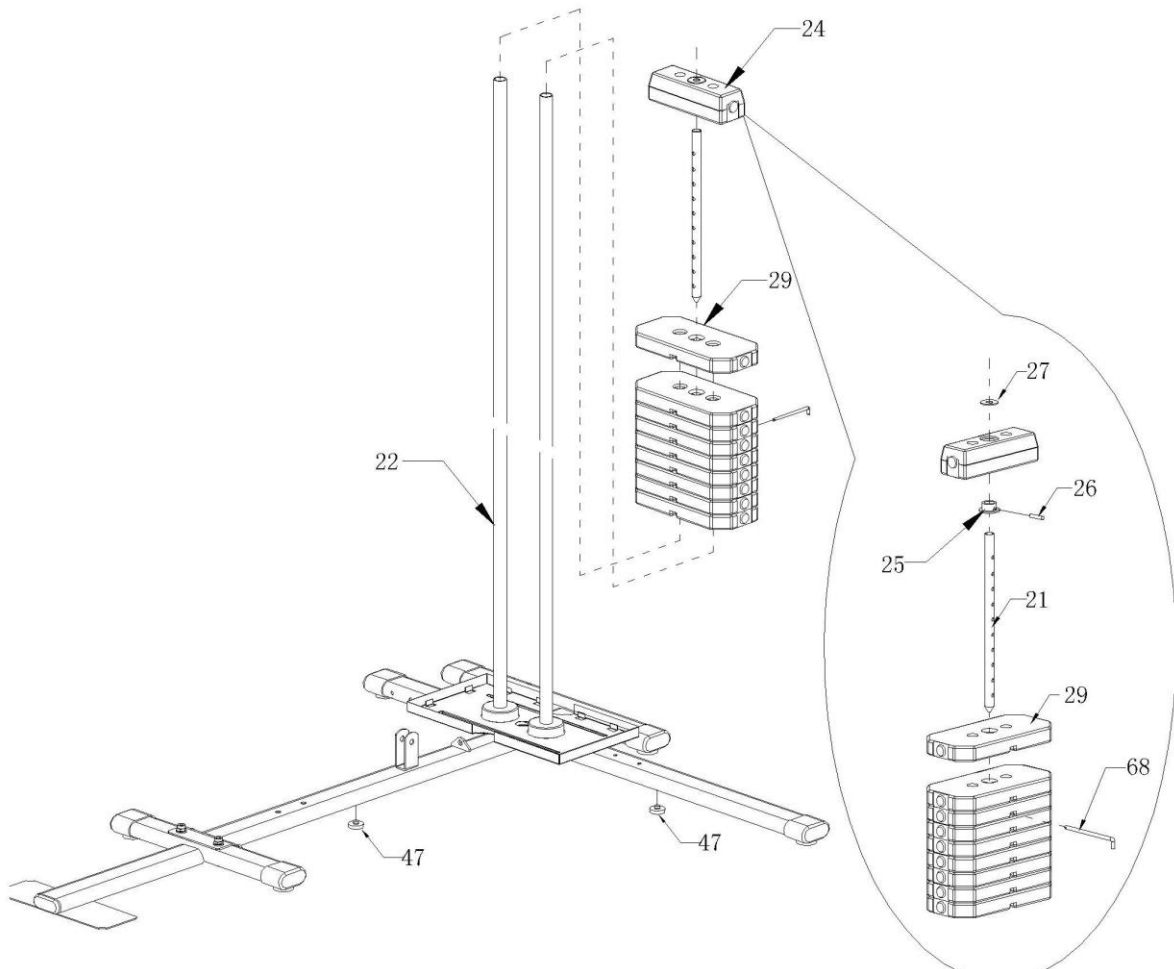
1. Attach main base tube(1) to back base tube(2),chrome bar(22)using Hex bolts M10x20(78-2sets), washers and Hexbolts M8x20 (81-2sets),washers.

2. Attach main base tube(1) to front base tube(3)using Hex bolts M10x45(75-2sets), washers,nuts and Hexbolts M8x20(81-2sets),washers.



### STEP 2

1. Attach weights (24, 29) to chrome bars (22) as shown.

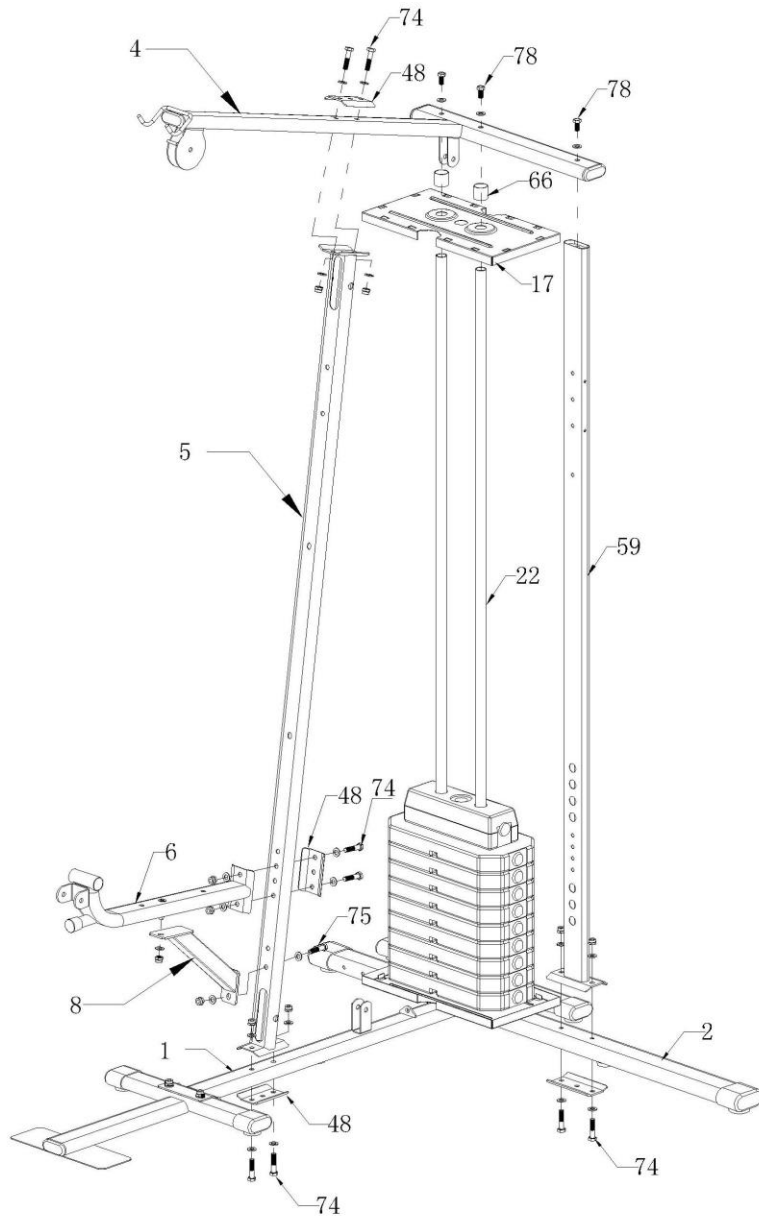


### STEP 3

1. Attach Vertical support(5) to Main base tube(1) using Hexbolts M10x50(74-2sets) washers and nuts.

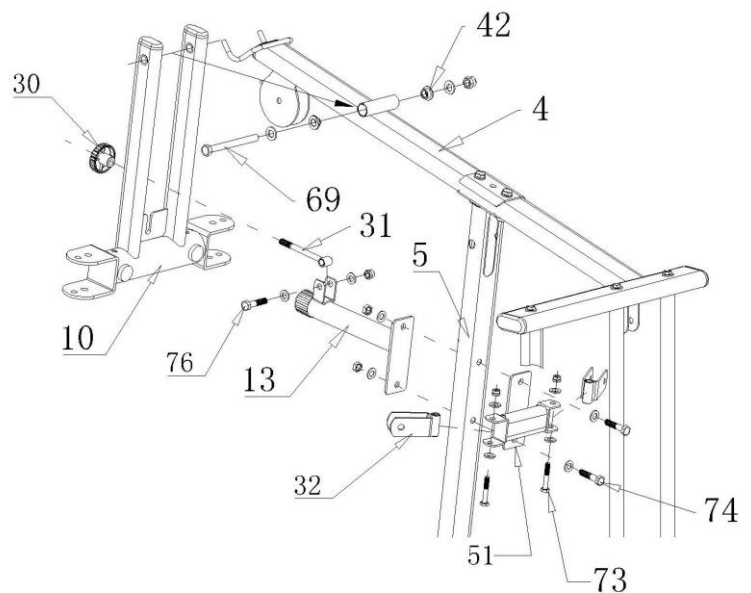
### STEP 4

1. Attach Upper support(4) to Vertical support(5) using reinforced plate (48) and Hex bolts M10x50(74-2sets) and insert chrome bars(22) into holes of upper support(4) using Hex bolts M10x20(78-2sts).
2. Attach seat support(6), reinforced tube(8) to Vertical support(5) using reinforced plate(48) and Hex bolts M10x50 (74-2sets), bolts M10x45 (75-1set) washers and nuts.
3. Attach vertical tube(59) to back base tube(2) using reinforced plate(48) and Hex bolts M10x50 (74-2sets), washers and nuts.



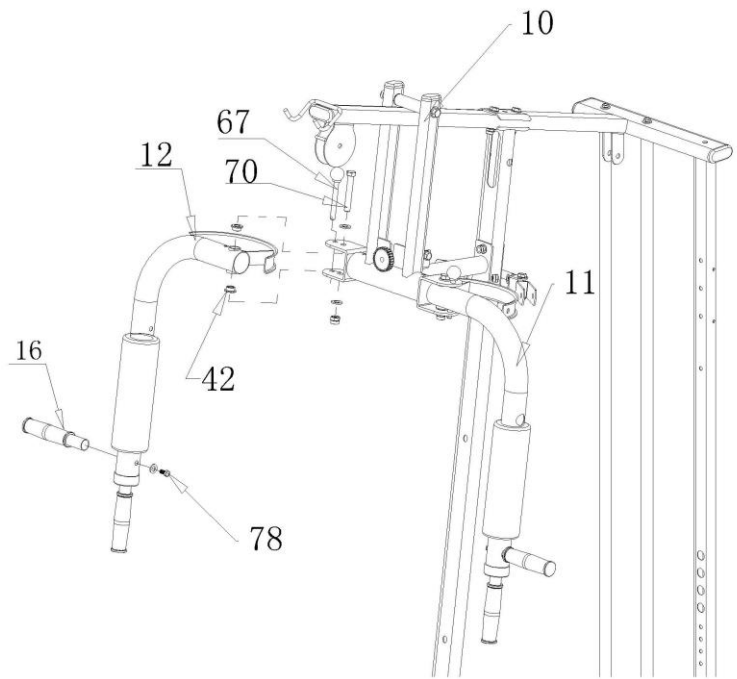
### STEP 5

1. Attach T shape support bar(13) and pulley shaft(51) to Vertical support using Hexbolts M10x50(74), washer and nut.
2. Attach Chest press(10) to Upper support(4) using Hexbolts M12x145(67), steel bushing(42), washer and nut.
3. Attach pulley seat(32) to pulley shaft(51) using Hexbolts M10x60(73), washer and nut.
4. Attach T shape bolt(31) to T shape support bar(13) to using Hexbolts M10x40(76), washer and nut.



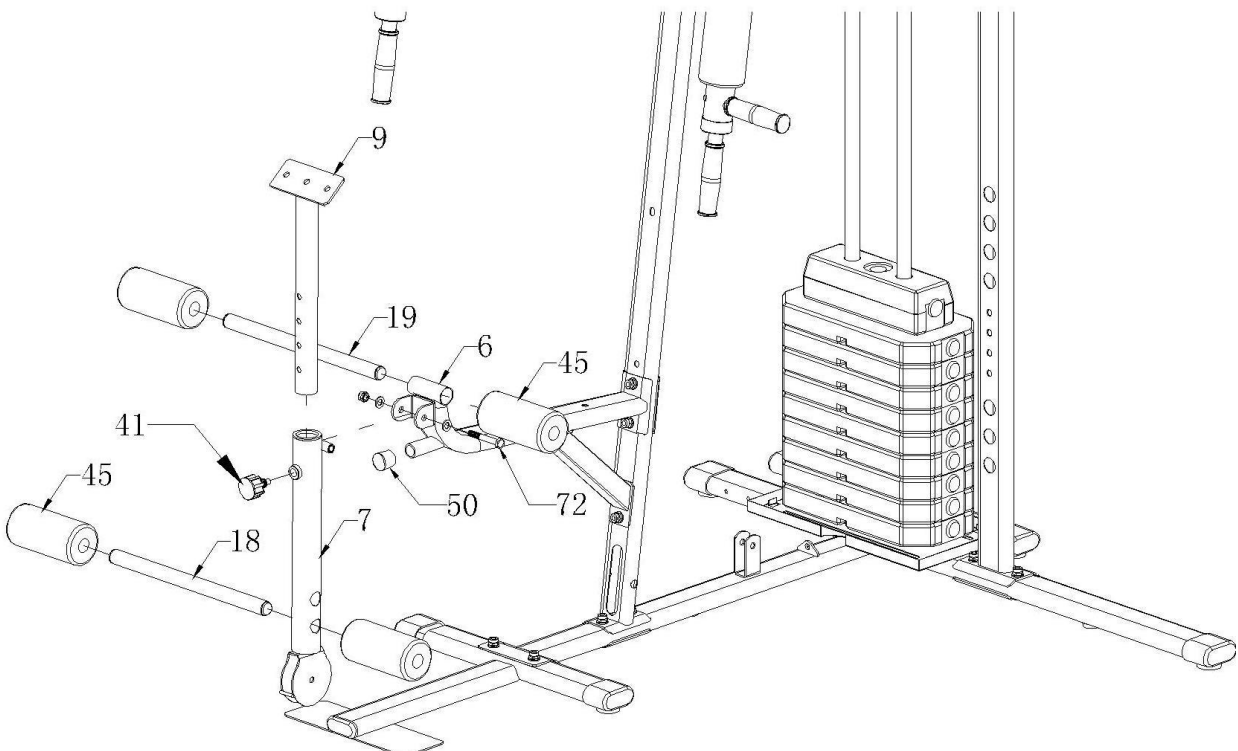
**STEP 6**

1. Attach left arm(12) to chest press(10) using steel bushing(42) and Hex bolts M12x85(70), washer and nut.
2. Insert handle bar(16) to holes of left, right arm (12,11) using Hex bolts M10x20(78), washer.



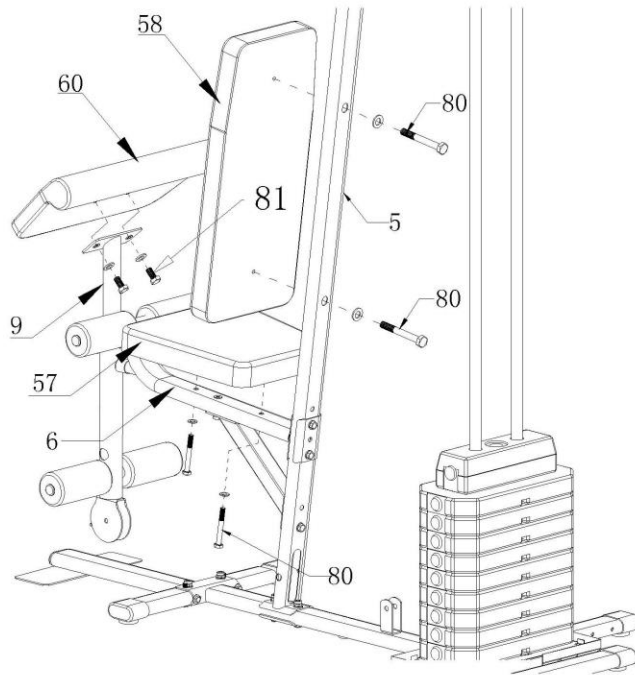
**STEP 7**

1. Attach leg extension(7) to seat support(6) using Hexbolts M10x70 (72-1sets) washers and nuts.
2. Insert arm cushion support (9) into leg extension(7) using locking knob(41).



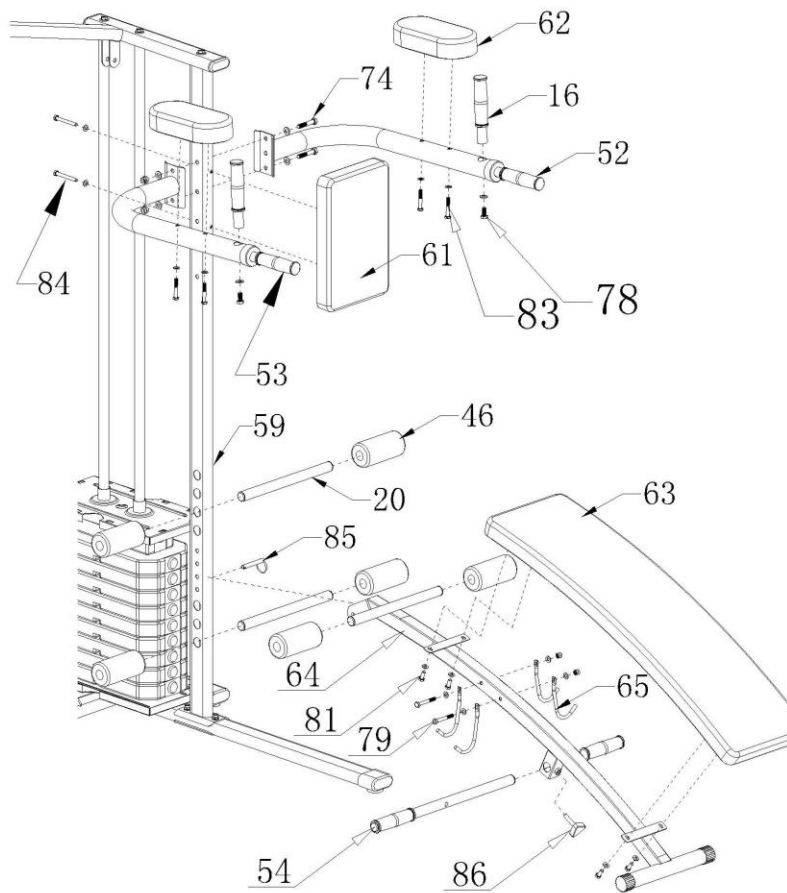
**STEP 8**

1. Attach back cushion(58) to vertical support(5) using Hexbolts M8x45 (80-1sets) washers .
2. Attach seat pad(57)to seat support (6)using Hexbolts M8x45(80-1sets) washers .
3. Attach arm cushion(60) to arm cushion support(9)using Hexbolts M8x20(63-1sets) washers .



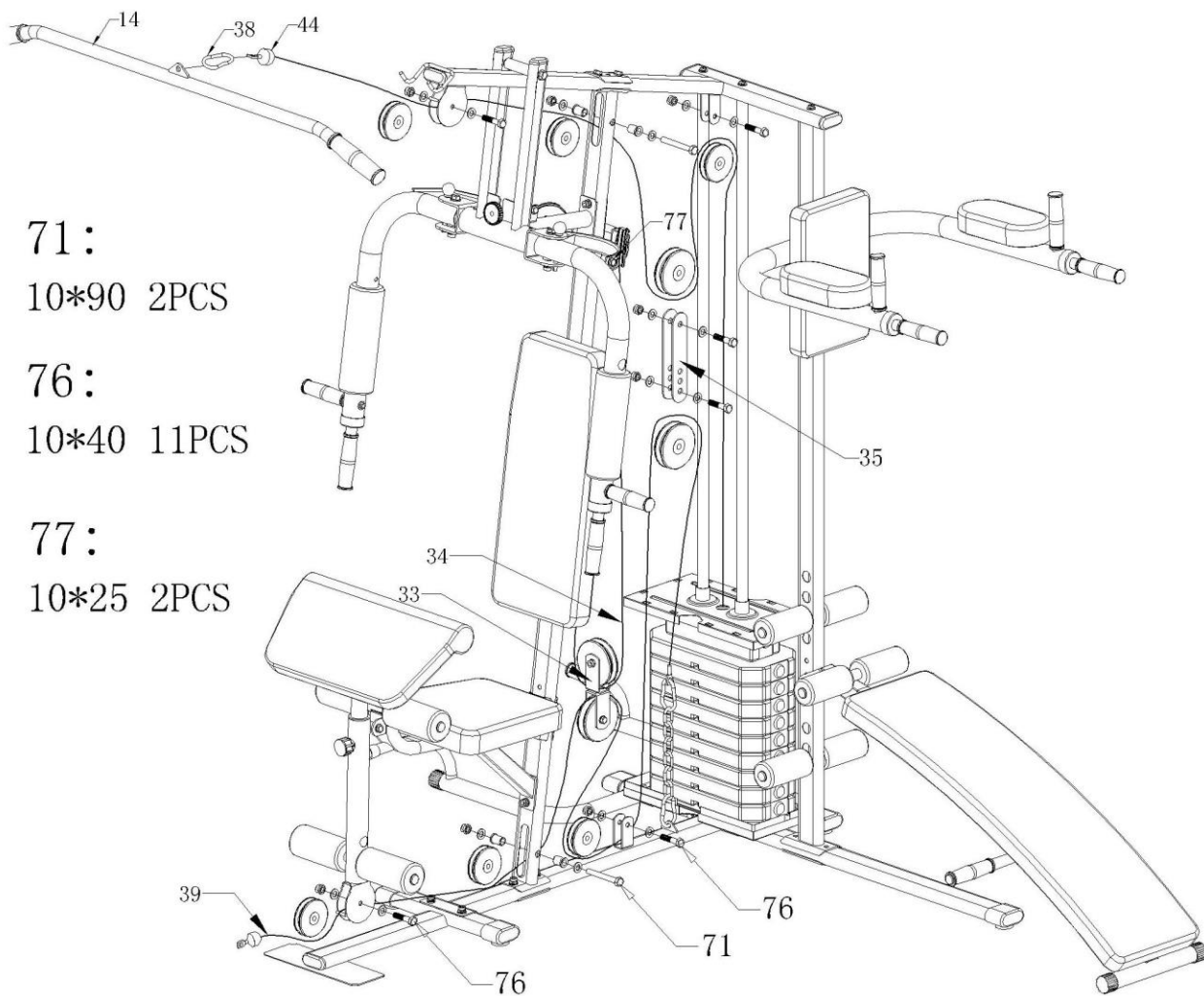
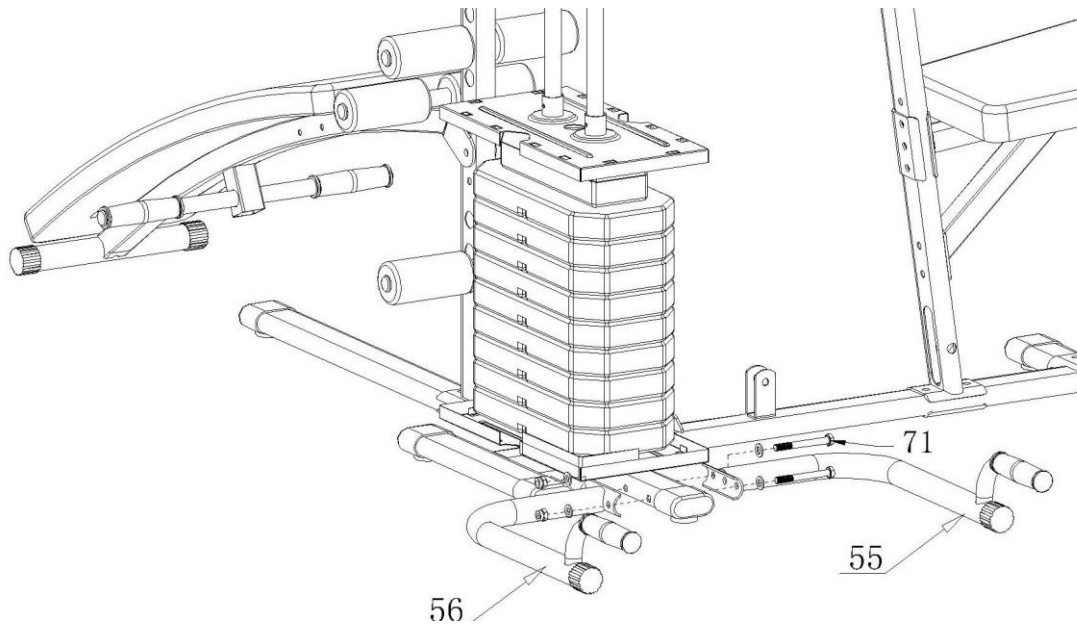
**STEP 9**

1. Attach pull up left,right arm(52,53) to vertical tube (59) using Hex bolts M10x50(74-2sets) washers and nuts.
2. Insert handle bar(16) into pull up left,right arm(55,56) using Hex bolts M10x20 (78-2sets) washers and nuts..
3. Attach sit up bench frame(64) to vertical tube (59) using locking pin(85)



**STEP 10**

1. Attach push up left, right arm (55,56) to back base tube (2) using Hex bolts M10x90(71-2sets) washers and nuts.

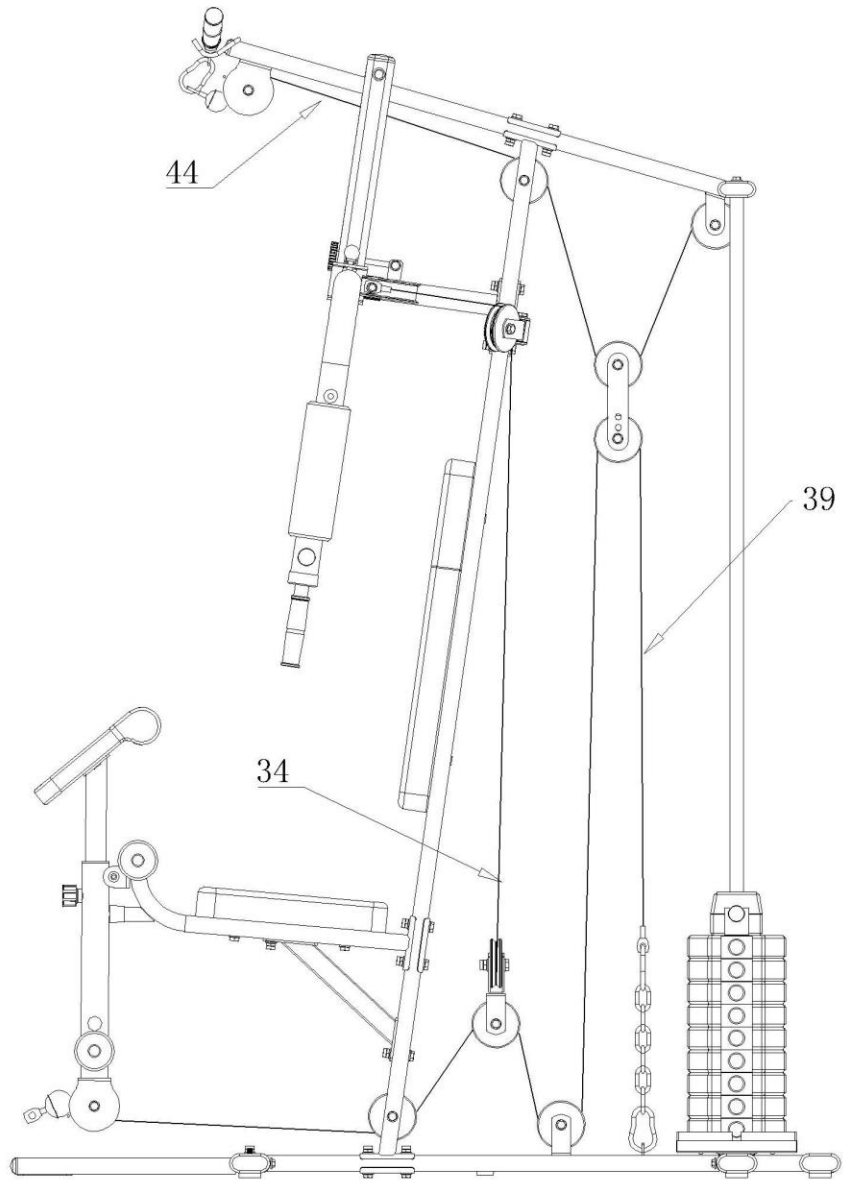


71:  
10\*90 2PCS

76:  
10\*40 11PCS

77:  
10\*25 2PCS

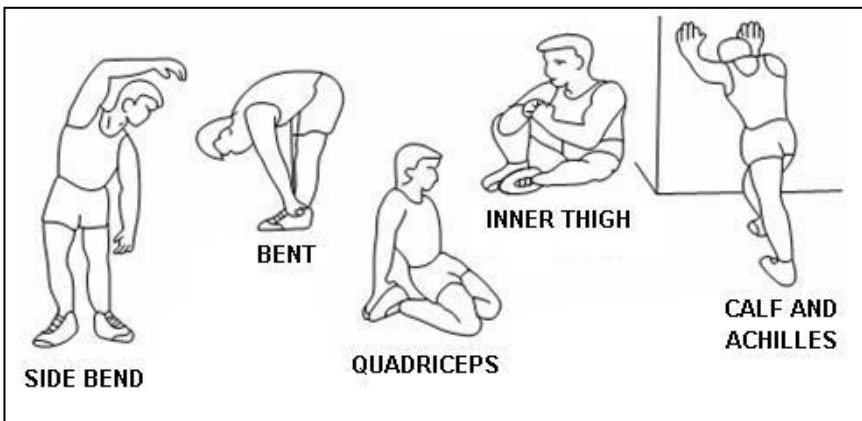
- 46. 1PC : 3.01M
- 47. 1PC : 3.95M
- 48. 1PC : 2.57M



**TERMS OF REFERENCES**

Home gym is use for all body exercises . Home gym TYTAN 12 is H class item. Unit is not intended for commercial use therapy or rehabilitation.

**TRAINING INSTRUCTION**

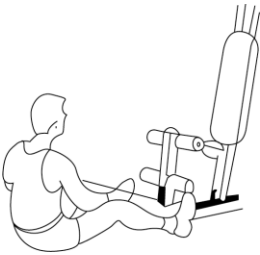
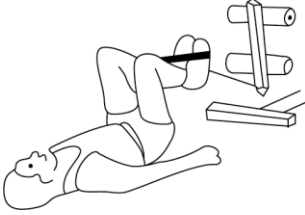
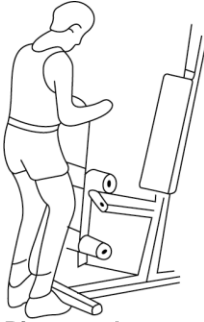



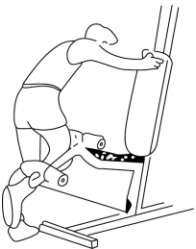

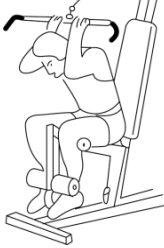



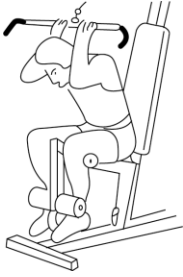


**1. Warm-Up**

To prevent injury and maximize performance we recommend that each workout period starts with a warm-up. We suggest you do the following exercise as the sketch map. Each exercise at least about 30 seconds.



## 2. Exercises

<p><b>1</b></p>  <p><b>Low pulley row</b> (trapezius-latissimus dorsi-erector spinae)</p> <p>Fit "t"-bar to low pulley sit with feet against cross-brace. Legs slightly bent stretch forward sit-up, arch your back and pull to your waist</p>	<p><b>2</b></p>  <p><b>Knee raise</b> (hit flexors-rectus abdominis)</p> <p>Fit "t"-bar to low pulley lie on your back with legs almost straight curl toes upwards and Place "t"-bar between your feet. "raise" knees as far as possible Towards chest.</p>	<p><b>3</b></p>  <p><b>Bicep curls</b> (biceps-forearm flexors)</p> <p>Fit "t"-bar to low pulley grip The bar and stand with your Arms straight and your flbows Locked into your body. Curl the Bar upwards as far as possible</p>
<p><b>4</b></p>  <p><b>Preacher curls</b> (biceps-forearm flexors)</p> <p>Fit "t"-bar to low pulley and roll pads to top hole sit on seat and lean forward grip the bar and place elbows against roll pads, curl bar in an arc upwards as far as possible.</p>	<p><b>5</b></p>  <p><b>Preacher curls-reverse grip</b> (biceps-with very strong emphasis On forearm muscles)</p> <p>Same as for preacher curls but With, a reverse grip. You may find That your forearm grip is the Limitation with this exercise and Not your bicep strength.</p>	<p><b>6</b></p>  <p><b>Wrist curl</b> (forearm flexors)</p> <p>Fit "t" bar to low pulley and Roll pad to top hole. Rest Forearms on roll pads while Gripping bar. "curl" your wrists With as much range as possible, Reverse grip works the.</p>
<p><b>7</b></p>  <p><b>Leg curl</b> (hamstring group)</p> <p>This exercise is preformed with one leg at a time. Fit the roll pads to the top hole. Hook your leg around with your knee against the top pad curl as far as possible.</p>	<p><b>8</b></p>  <p><b>Leg extensions</b> (quadriceps)</p> <p>Fit the roll pads to the bottom Hole. Hook your legs around the Roll pads and grip the bottom of The seat. Slowly straighten your</p>	<p><b>9</b></p>  <p><b>Crunchies</b> (rectus abdominis-serratus-lower latissimus dorsi)</p> <p>Fit "t" bar to high pulley and Roll pads to bottom hole. Hook Your legs around the roll pads And grip the bar bend at the Waist and curl forward and Down as far as possible.</p>

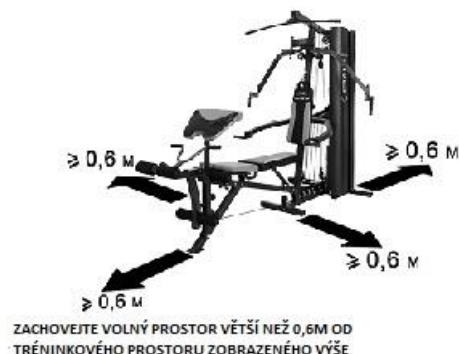
<p><b>10</b></p>  <p><b>Straight arm pullover</b> (latissimus dorsi-serratus-pectorals)</p> <p>Fit "t" bar to high pulley, sit back and grip handles with arms straight. Pull the bar downwards in an arc as far as possible, lean forward to increase range of arc.</p>	<p><b>11</b></p>  <p><b>Lat pull front</b> (latissimus dorsi-posterior Deltoid biceps brachialis)</p> <p>Fit lat bar to high pulley and roll pads to top position. Grip handles and sit with thighs under roll pads. Arch your back and pull the bar to your chest.</p>	<p><b>12</b></p>  <p><b>Butterfly (pec-dec flyes)</b> (pectoals, almost completely isolated)</p> <p>Set pre-stretch, upper arm parallel with floor and your forearms against the roll pads. Push with your elbows. Not your hands.</p>
<p><b>13</b></p>  <p><b>Vertical bench press</b></p> <ol style="list-style-type: none"> <li>1) adjust the seat height so that the handles of the pressing arm are at mid-chest level</li> <li>2) using either set of grips, push against the pressing arm to full extension. Vary your grip from horizontal to vertical to vary the muscles from different angles of isolation.</li> <li>3) repeat for the desired number of repetitions.</li> </ol>		

Consumer service department: ABISAL Sp. z o. o.  
 ul. Św. Elżbiety 6  
 41-905 Bytom  
 www.abisal.pl  
 www.hms-fitness.pl

## **BEZPEČNOSTNÍ POKYNY**

Výrobek je určen výlučně k domácímu použití a byl navržen tak, aby byla zajištěna optimální bezpečnost. Dodržujte následující pokyny:

1. V případě možnosti existence zdravotních překážek ve využívání tohoto zařízení se před započítím tréninku poraďte s lékařem. Rozhodnutí lékaře je nezbytné především v případě používání léků ovlivňujících práci srdce, krevní tlak a hladinu cholesterolu. Rozhodnutí je nezbytné i v případě osob starších 35 let, které mají zdravotní problémy.
2. Před započítím tréninku vždy proveďte rozcvičku.
3. V průběhu tréninku a po jeho ukončení zajistěte, aby k zařízení neměly přístup děti a zvířata.
4. Zařízení postavte na suchý, stabilní a řádně vyrovnaný povrch. Z bezprostřední blízkosti zařízení odstraňte všechny ostré předměty. Zařízení chraňte před vlhkostí, případné nerovnosti povrchu vyrovnejte. Doporučujeme použít speciální antiskluzovou podložku, která zabrání posouvání se zařízení během tréninku.
5. Dávejte si pozor na znepokojující signály. Nevhodné nebo nadměrné cvičení je zdraví nebezpečné. Pokud se během tréninku objeví bolesti hlavy, závrať, bolest na hrudi, nepravidelný srdeční rytmus nebo jiné znepokojivé signály, okamžitě přerušete trénink a poraďte se s lékařem ohledně pokračování v tréninku. Úrazy mohou být způsobeny nepravidelným nebo příliš intenzivním tréninkem.
6. Volný prostor by neměl být menší než 0,6m a větší než dostupný tréninkový prostor. Volný prostor musí zahrnovat také prostor pro bezpečné nouzové opuštění zařízení. Tam, kde jsou zařízení umístěna vedle sebe, může být velikost volného prostoru rozdělena.
7. Před prvním použitím, a dále v pravidelných intervalech, je potřeba kontrolovat upevnění šroubů a ostatních spojů.
8. Před započítím tréninku zjistěte upevnění jednotlivých částí a šroubů, které je spojují. Trénink je možné započít pouze v případě, že je zařízení řádně sestaveno.
9. Zařízení by mělo být pravidelně kontrolováno z hlediska opotřebení a poškození, pouze tehdy budou splněny bezpečnostní podmínky. Zvláštní pozornost je potřeba věnovat potahu a pěnovkám, které podléhají opotřebení nejrychleji. Poškozené části je potřeba co nejrychleji opravit nebo vyměnit-do té doby není možno zařízení používat.
10. Do otvorů nevkládejte žádné předměty.
11. Dávejte pozor na čouhající regulační části a jiné konstrukční části, které by při tréninku mohly překážet.
12. Zařízení využívejte pouze v souladu s jeho určením. Jestliže bude některá část poškozena nebo opotřebena nebo se během tréninku objeví znepokojující zvuky, okamžitě přerušete trénink. Nepoužívejte zařízení, dokud nebude závada odstraněna.
13. Cvičte v pohodlném oblečení a sportovní obuvi. Vyhněte se volnému oblečení, které by se mohlo o vyčnívající části zachytit, nebo by mohly omezovat volnost pohybu.
14. **Zařízení spadá do třídy H podle normy EN ISO 20957-1 a je určeno k výlučně domácímu použití. Nemůže být použito k terapeutickým, rehabilitačním nebo komerčním účelům.**
15. Během zvedání nebo přenášení tohoto zařízení je potřeba mít správné držení těla, aby nedošlo k poškození páteře.
16. Zařízení je určeno pouze pro osoby dospělé. Děti bez dozoru držte v bezpečné vzdálenosti od zařízení.
17. Při montáži zařízení je potřeba přesně dodržovat návod a používat pouze části, které patří k zařízení. Před započítím montáže je potřeba zkontrolovat, zda všechny části, které jsou v seznamu, byly dodány.



**UPOZORNĚNÍ: PŘED POUŽITÍM FITNESS ZAŘÍZENÍ JE POTŘEBA SI PŘEČÍST NÁVOD.**

**NENESEME ZODPOVĚDNOST ZA ÚRAZY NEBO POŠKOZENÍ PŘEDMĚTŮ ZPŮSOBENÉ NESPRÁVNÝM POUŽÍVÁNÍM TOHOTO VÝROBKU.**

## **TECHNICKÁ DATA**

Hmotnost netto – 142.5 kg

Rozměry po rozložení – 151 x 116 x 205 cm





















Max.zatížení výrobku – 100 kg










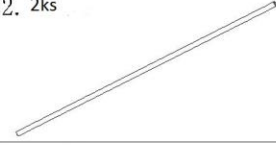




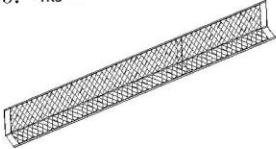


















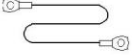




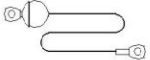



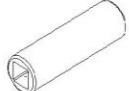
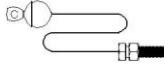
























## ÚDRŽBA

K čištění zařízení nepoužívejte agresivní čisticí prostředky. K odstraňování znečištění a prachu použijte měkký, vlhký hadřík. Zařízení přechovávejte na suchém místě tak, aby bylo chráněno před vlhkostí a korozi.

## SEZNAM ČÁSTÍ

Č.	Název	Počet	Č.	Název	Počet
1	Hlavní rám	1	35	Regulační destička	2
2	Zadní stabilizátor	1	36	Kolečko kladky	12
3	Přední stabilizátor	1	37	Objímka kladky	4
4	Horní rám	1	38	Karabina	5
5	Svislý rám	1	39	Lanko 2.	1
6	Rám sedadla	1	40	Řetěz	2
7	Rám k posilování nohou	1	41	Hlavička (M16)	1
8	Zpevňující vzpěra	1	42	Ocelová objímka	6
9	Rám podpěradla	1	43	Pěnovka (250 mm)	2
10	Držadlo části posilování prsních svalů	1	44	Lanko 3	1
11	Levé rameno	2	45	Pěnovka (160 mm)	4
12	Pravé rameno	1	46	Pěnovka (140 mm)	6
13	Vzpěra ve tvaru písmene „T”	1	47	Nárazník PVC $\Phi 30 \times 7$	4
14	Hřídel k posilování prsních svalů	1	48	Zpevňující destička (100mm)	3
15	Tyčka	1	49	Zpevňující destička (130mm)	1
16	Držadlo	4	50	Gumový nárazník	1
17	Ocelová destička	2	51	Držadlo kladek	1
18	Pěnovka (370 mm)	1	52	Levé rameno části k posilování břišních svalů	1
19	Pěnovka (390 mm)	1	53	Pravé rameno části k posilování břišních svalů	1
20	Pěnovka (310 mm)	2	54	Dlouhý pěnovkový váleček	1
21	Klínek pro výběr závaží	1	55	Levá podpěra - kliky	1
22	Chromované pruty (1820 mm)	2	56	Pravá podpěra – kliky	1
23	Ocelová síťka	4	57	Sedadlo	1
24	Vrchní závaží	1	58	Opěradlo	1
25	Objímka	1	59	Zadní svislá vzpěra	1
26	Klínek $\Phi 10$	1	60	Podpěradlo	1
27	Velká podložka ( $\Phi 45$ )	1	61	Opěradlo (malé)	1
28	Gumový nárazník	2	62	Podloketník (malý)	2
29	Závaží	9	63	Polstrování šikmé lavičky	1
30	Hlavička	1	64	Rám šikmé lavičky	1
31	Šroub ve tvaru písmene „T”	1	65	Hák	4
32	Držadlo kolečka kladky	2	66	Objímka	2
33	Držadlo kolečka kladky	2	67	Blokační klínek 10*85	2
34	Lanko 1.	1	68	Blokační klínek 10*150	1

<p>69. 1ks (M12*150)</p> 	<p>83. 4ks (M8*65)</p> 
<p>70. 2ks (M12*85)</p> 	<p>84. 2ks (M8*90)</p> 
<p>71. 6ks (M10*90)</p> 	<p>85. Blokační klinek 1ks</p> 
<p>72. 1ks (M10*75)</p> 	<p>86. Hlavička 1ks</p> 
<p>73. 2ks (M10*60)</p> 	<p>87. Činka 2ks</p> 
<p>74. 12ks (M10*50)</p> 	<p>88. Koncovka 6ks</p> 
<p>75. 3ks (M10*45)</p> 	
<p>76. 11ks (M10*40)</p> 	
<p>77. 2ks (M10*25)</p> 	
<p>78. 9ks (M10*20)</p> 	
<p>79. 2ks (M8*60)</p> 	
<p>80. 4ks (M8*45)</p> 	
<p>81. 6ks (M8*20)</p> 	
<p>82. 2ks (M6*16)</p> 	

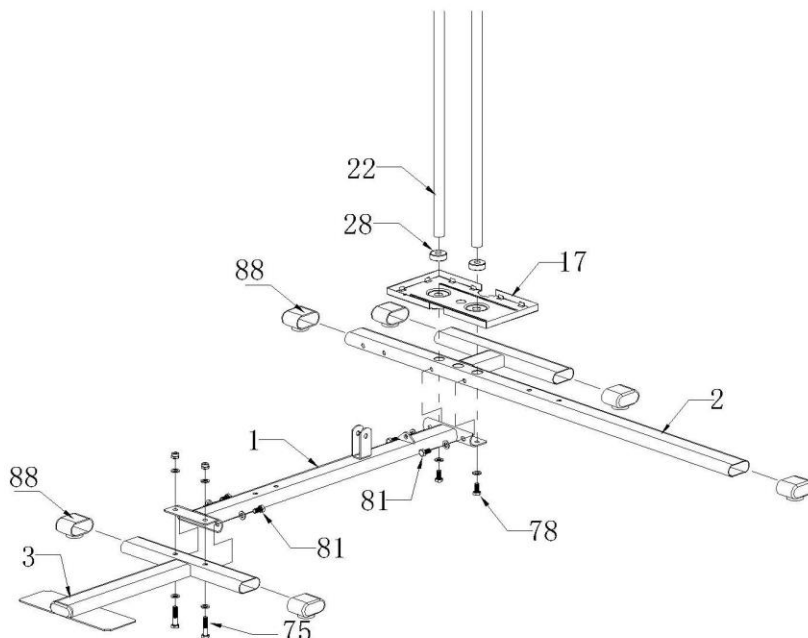
1. 1ks 	2. 1ks 	3. 1ks 	4. 1ks 	5. 1ks 
6. 2ks 	7. 1ks 	8. 1ks 	9. 1ks 	22. 2ks 
10. 1ks 	11. 1ks 	12. 1ks 	13. 1ks 	23. 4ks 
14. 1ks 	15. 1ks 	16. 4ks 	17. 1ks 	
18. 1ks 	19. 1ks 	20. 2ks 	21. 1ks 	24. 1ks 
25. 1ks 	26. 1ks 	27. 1ks 	28. 2ks 	29. 9ks 
30. 1ks 	31. 1ks 	32. 2ks 	33. 1ks 	34. 1ks 
35. 2ks 	36. 12ks 	37. 4ks 	38. 5ks 	39. 1ks 
40. 2ks 	41. 1ks 	42. 6ks 	43. 2ks (pěnovka) 	44. 1ks 
45. 4ks (pěnovka) 	46. 6ks (pěnovka) 	47. 4ks 	48. 3ks 	49. 1ks 
50. 1ks 	51. 1ks 	52. 1ks 	53. 1ks 	54. 1ks 
55. 1ks 	56. 1ks 	57. 1ks 	58. 1ks 	59. 1ks 
60. 1ks 	61. 1ks 	62. 2ks 	63. 1ks 	64. 1ks 
65. 4ks 	66. 2ks 	67. 2ks 	68. 1ks 	

## MONTÁŽ

### KROK 1

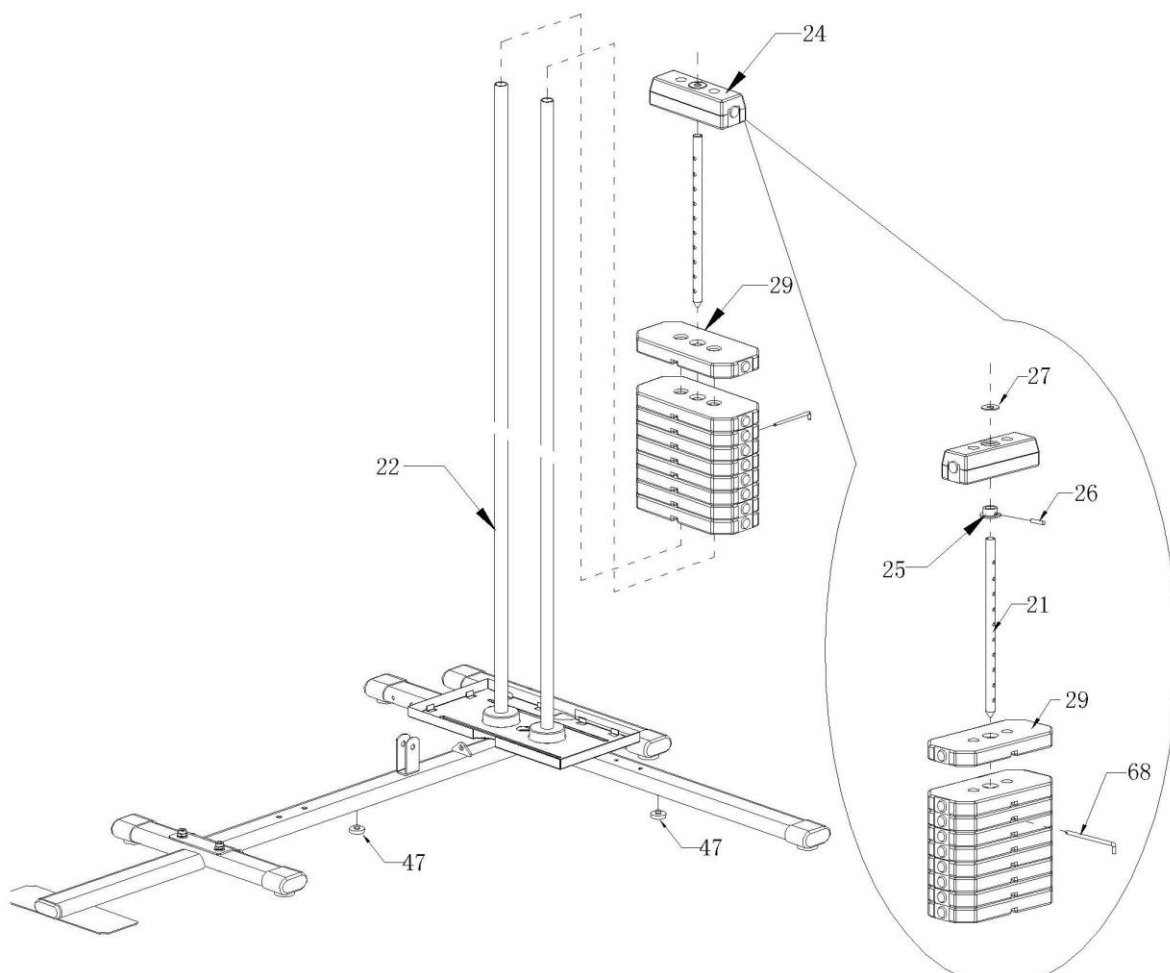
1. Připevněte hlavní rám (1) k zadnímu stabilizátoru (2) a chromovaným prutům (22) pomocí šroubů M10x20 (78-2 soupravy), podložek a šroubů M8x20 (81-2 soupravy) a podložek.

2. Připevněte hlavní rám (1) k přednímu stabilizátoru (3) pomocí šroubů M10x45 (75-2 soupravy), podložek a šroubů M8x20 (81-2 soupravy) a podložek.



### KROK 2

1. Nasadte závaží (24, 29) na chromované pruty (22).



### **KROK 3**

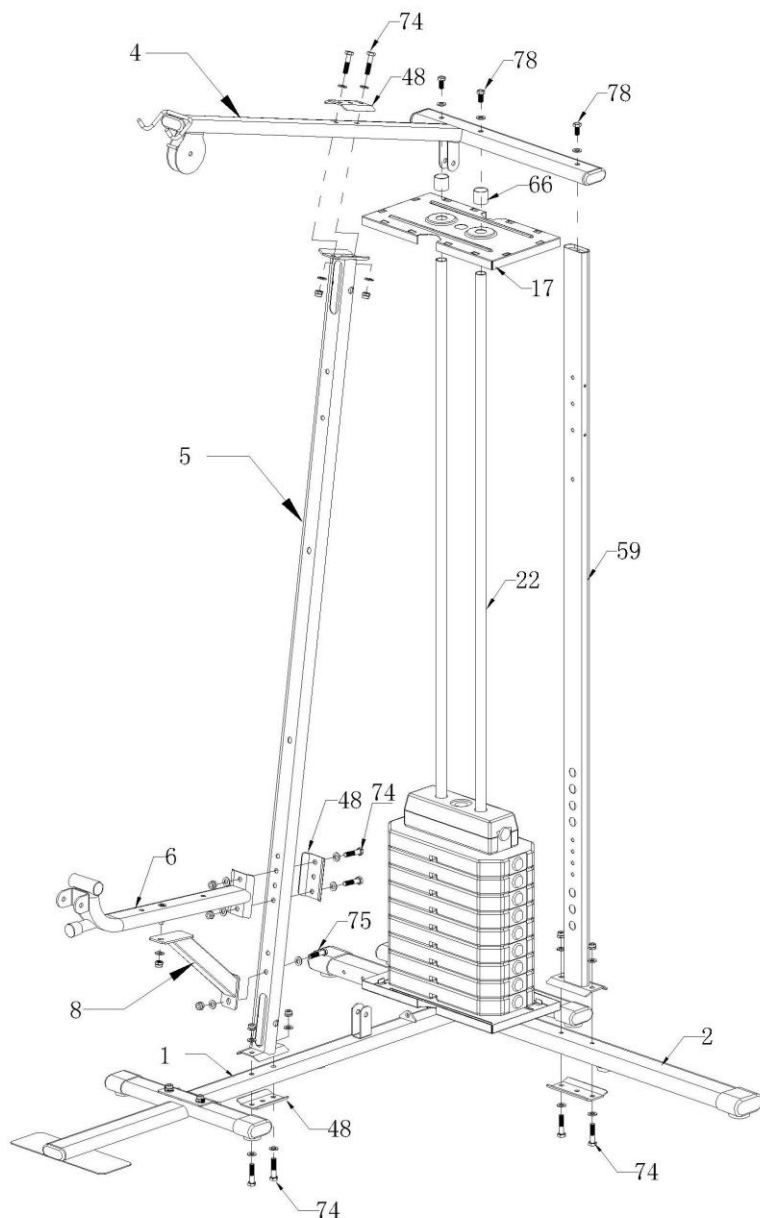
1. Připevněte svislý rám (5) k hlavnímu rámu (1) pomocí šroubů M10x50 (74-2 soupravy), podložek a matek.

### **KROK 4**

1. Připevněte horní rám (4) k svislému rámu (5) pomocí zpevňující destičky (48) a šroubů M10x50 (74-2 soupravy). Vsuňte pruty (22) do otvorů v horním rámu (4) pomocí šroubů M10x20 (78-2 soupravy).

2. Připevněte rám sedadla (6) a zpevňující vzpěru (8) ke svislému rámu (5) pomocí zpevňující destičky (48) a šroubů M10x50 (74-2 soupravy), šroubů M10x45 (75-1 souprava), podložek a matek.

3. Připevněte zadní svislou vzpěru (59) k zadnímu stabilizátoru (2) pomocí zpevňující destičky (48), šroubů M10x50 (74-2 soupravy), podložek a matek.



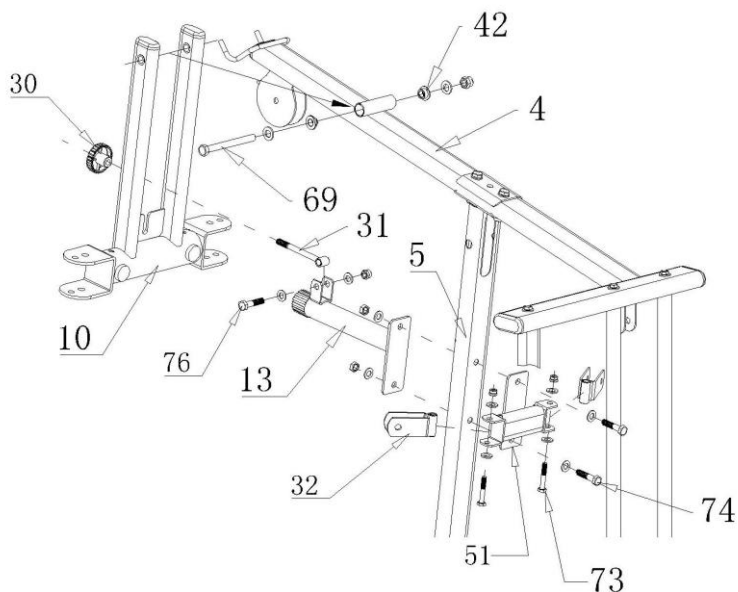
### **KROK 5**

1. Připevněte vzpěru ve tvaru písmene „T“ (13) a držadlo kladek (51) ke svislému rámu (5) pomocí šroubů M10x50 (74), podložek a matek.

2. Připevněte držadlo části posilování prsních svalů (10) k hornímu rámu (4) pomocí šroubů M12x145(67), ocelové objímky (42), podložek a matek.

3. Připevněte držadlo kolečka kladky (32) k držadlu kladek (51) pomocí šroubů M10x60 (73), podložek a matek.

4. Připevněte šroub ve tvaru písmene „T“ (31) ke vzpěře ve tvaru písmene „T“ (13) pomocí šroubů M10x40 (76), podložek a matek.

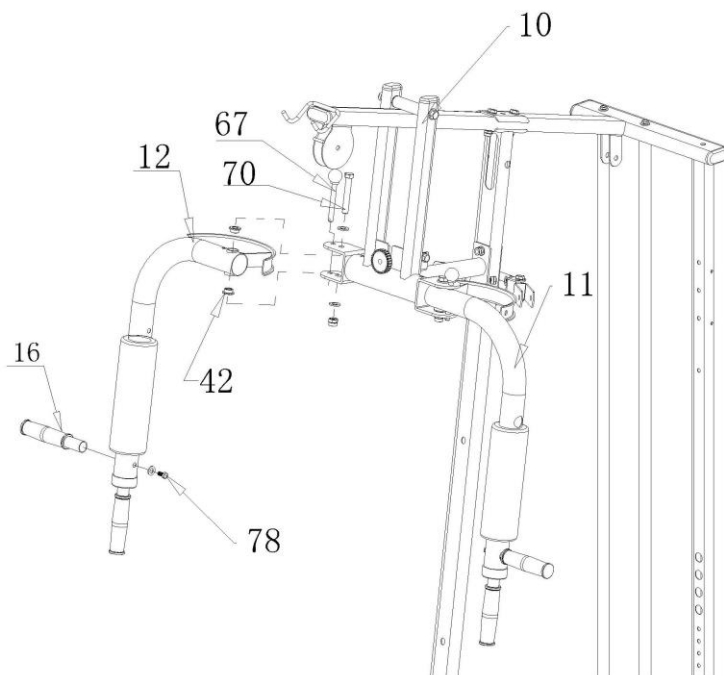




## **KROK 6**

1. Připevněte levé rameno (12) k držadlu části posilování prsních svalů (10) pomocí ocelové objímky (42) a šroubů M12x85 (70), podložek a matek.

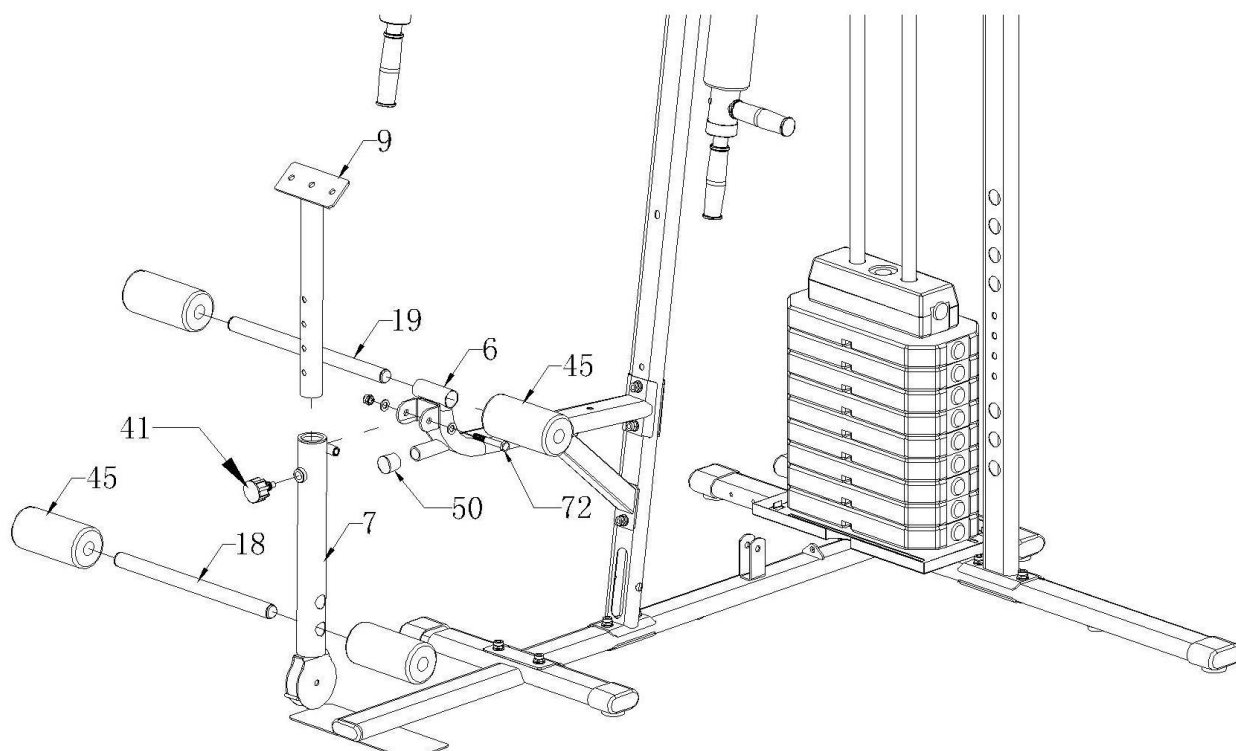
2. Vsuňte držadla (16) do otvorů levého a pravého ramene (12,11). Vše připevněte pomocí šroubů M10x20 (78) a podložek.



## **KROK 7**

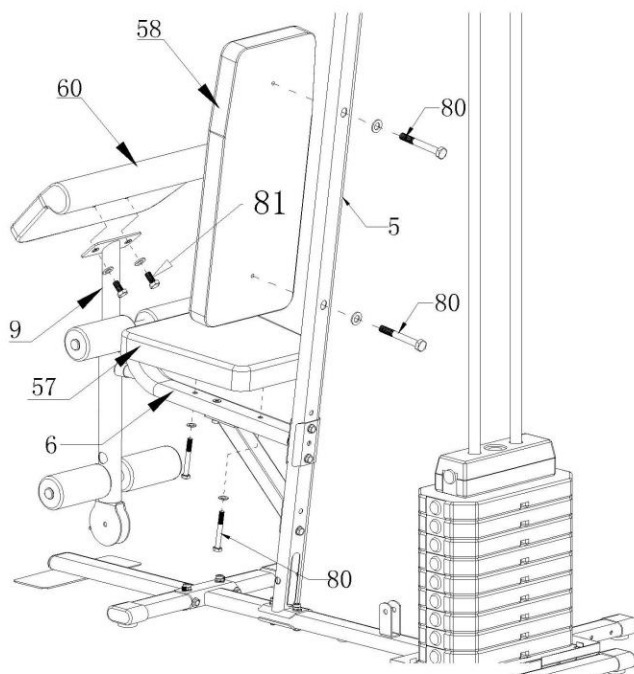
1. Připevněte rám k posilování nohou (7) k rámu sedadla (6) pomocí šroubů M10x70 (72-1 souprava), podložek a matek.

2. Vsuňte rám podpěradla (9) do rámu k posilování nohou (7) a zablokujte jej hlavičkou (41).



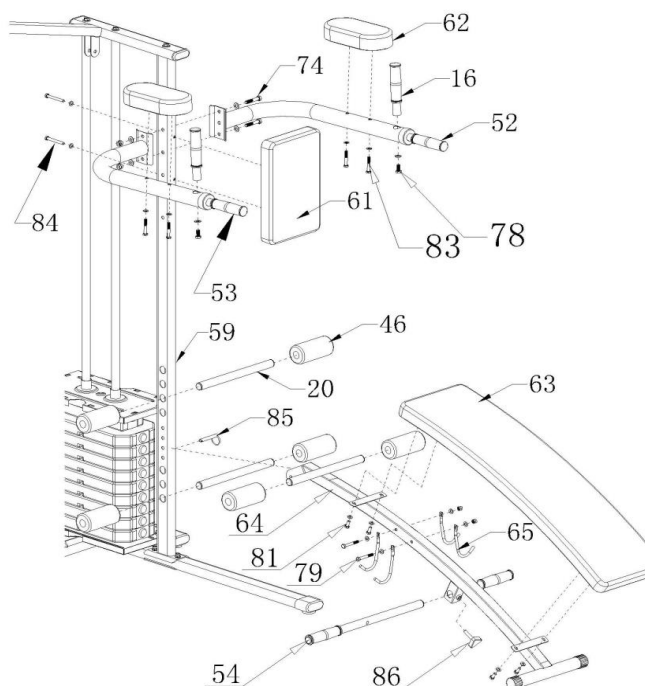
## **KROK 8**

1. Připevněte opěradlo (58) k rámu (5) pomocí šroubů M8x45 (80-1 souprava) a podložek.
2. Připevněte sedadlo (57) k rámu (6) pomocí šroubů M8x45 (80-1 souprava) a podložek.
3. Připevněte podpěradlo (60) k rámu (9) pomocí šroubů M8x20 (63-1 souprava) a podložek.



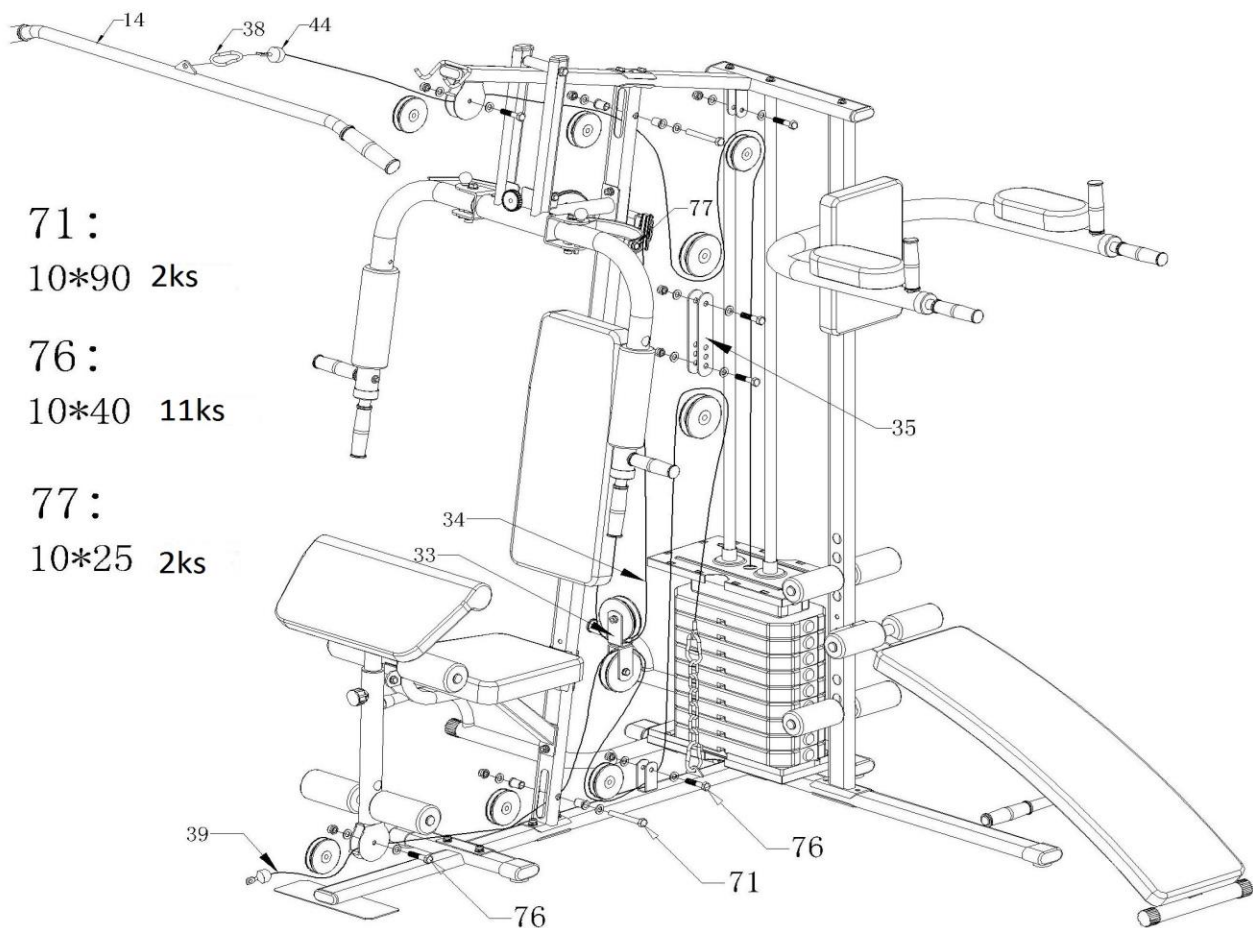
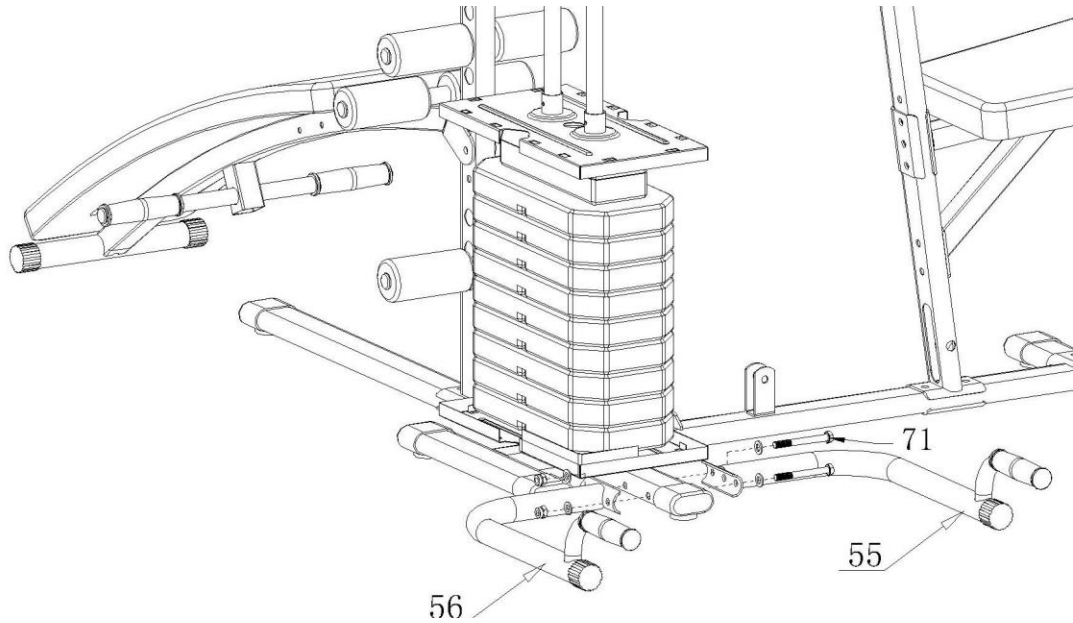
## **KROK 9**

1. Připevněte pravé a levé rameno části k posilování břišních svalů (52,53) k zadní svislé vzpěře (59) pomocí šroubů M10x50 (7 4-2 soupravy), podložek a matek.
2. Vsuňte držadla (16) do levého a pravého ramene (55,56), připevněte je pomocí šroubů M10x20 (78-2 soupravy), podložek a matek.
3. Připevněte rám šikmé lavičky (64) k zadní vzpěře (59) pomocí blokačního klínku (85).



## KROK 10

1. Připevněte levou a pravou podpěru- kliky (55,56) k zadnímu stabilizátoru (2) pomocí šroubů M10x90 (71-2 soupravy), podložek a matek.



71 :  
10\*90 2ks

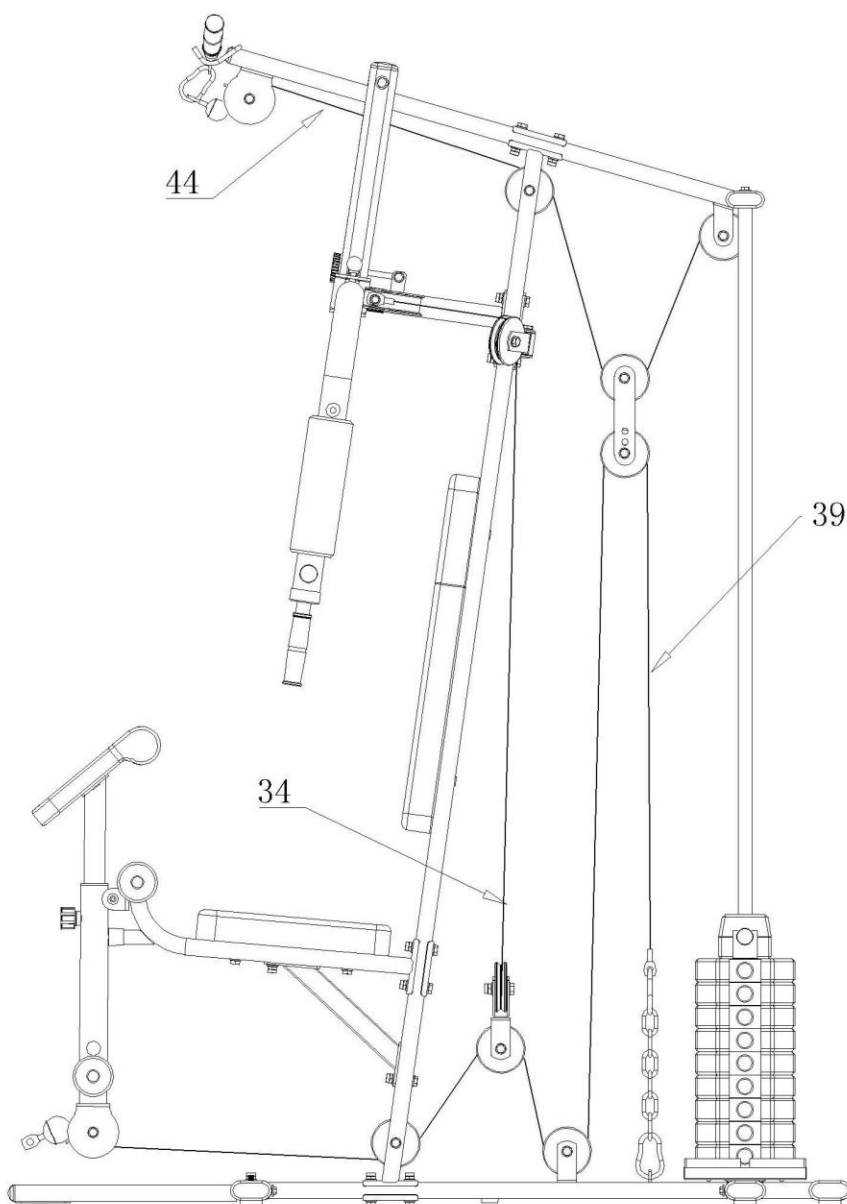
76 :  
10\*40 11ks

77 :  
10\*25 2ks

46. 1ks  
: 3.01M

47. 1ks  
: 3.95M

48. 1ks  
: 2.57M



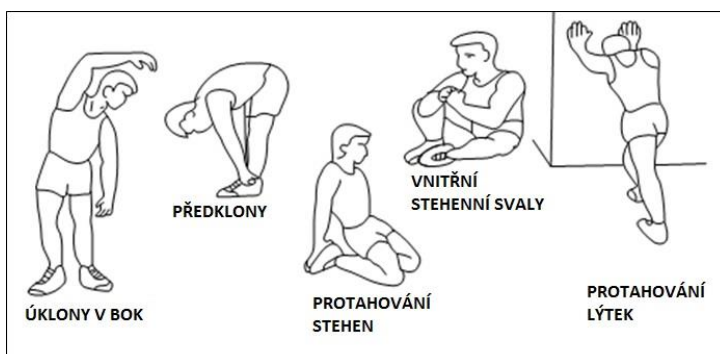
## ROZSAH UŽÍVÁNÍ

Atlas TYTAN 12 je zařízením určeným k posilování těla v domácím prostředí. **Není možno zařízení používat k terapeutickým, rehabilitačním a komerčním účelům.**

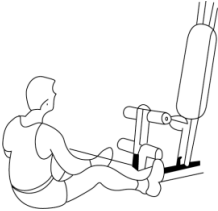
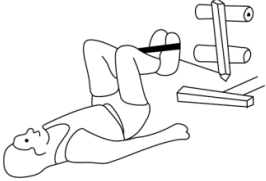
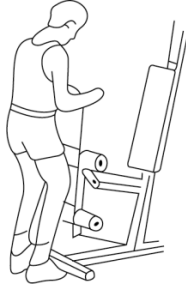





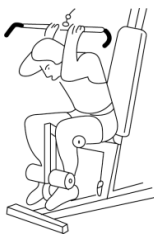
## NÁVOD KE CVIČENÍ


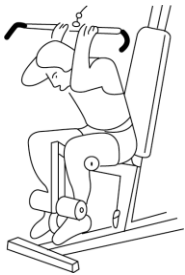
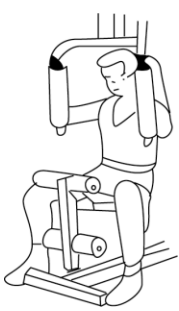

### 1. Rozcvička

Před započítí tréninku doporučujeme provést zahřívací cviky (viz obrázky). Každý cvik provádějte min. 30 sekund.



## 2. Cviky

<p>1</p>  <p>CVIKY NA NEJNIŽE UMÍSTĚNÉ KLADCE (TRAPEZIUS-LATISSIMUS DIRSIERECTOR SPINAF)</p> <p>PŘIPEVNĚTE MALOU RUKOJEŤ (tyč) K DOLNÍ KLADCE A SEDNĚTE SI OBLIČEJEM K ZAŘÍZENÍ. MÍRNĚ SKRČTE NOHY, OHNĚTE ZÁDA A PŘITAHUJTE HŘÍDEL SMĚREM K TĚLU.</p>	<p>2</p>  <p>ZVEDÁNÍ KOLEN (HIT FLEXORS-RECTUS ABDOMINIS)</p> <p>PŘIPEVNĚTE MALOU RUKOJEŤ (tyč) KE KLADCE, LEHNĚTE SI NA ZÁDA S NOHAMI TĚMĚŘ NAROVNANÝMI. RUKOJEŤ UMÍSTĚTE MEZI CHODIDLA NOHOU TAK, ABY BYLA ZAPŘENA O NÁRTY. PŘITÁHUJTE KOLENA K HRUDI CO NEJVÍCE TO JDE.</p>	<p>3</p>  <p>CVIKY NA BICEPS (BICEPS A SVALY PŘEDLOKTÍ)</p> <p>PŘIPEVNĚTE MALOU RUKOJEŤ (tyč) KE KLADCE, UCHOPTĚ RUKOJEŤ A POSTAVTE SE S ROVNÝMI RAMENY A LOKTY U TĚLA. RUKOJEŤ PŘITAHUJTE NAHORU PŘED SEBE, TAK DALEKO, JAK TO JEN JDE.</p>
<p>4</p>  <p>CVIKY NA HORNÍ KLADCE. (BICEPS A SVALY PŘEDLOKTÍ)</p> <p>PŘIPEVNĚTE RUKOJEŤ KE KLADCE. SEDNĚTE SI NA SEDADLO, PŘEDKLOŇTE SE NAD PŘEDNÍ KLADKU. PŘITAHUJTE RUKOJEŤ SMĚREM NAHORU CO NEJVÍC TO JDE.</p>	<p>5</p>  <p>CVIKY NA HORNÍ KLADCE S DLANĚMI OTOČENÝMI NAHORU. (BICEPS S VELKOU ZÁTĚŽÍ SVALŮ PŘEDLOKTÍ)</p> <p>CVIČTE STEJNĚ JAKO U CVIKU PŘEDCHOZÍHO. POUZE RUKOJEŤ DRŽTE DLANĚMI OTOČENÝMI NAHORU.</p>	<p>6</p>  <p>CVIKY NA ZÁPĚSTÍ (SVALY PŘEDLOKTÍ)</p> <p>PŘIPEVNĚTE RUKOJEŤ KE KLADCE A PŘITÁHNĚTE JI. PODEPŘETE SI PŘEDLOKTÍ O HORNÍ TYČ S PĚNOVKAMI, DRŽTE RUKOJET A ZVEDEJTE JI CO NEJVÍCE TO JDE. RUCE DRŽTE NA HORNÍ TYČI S PĚNOVKOU.</p>
<p>7</p>  <p>POSILOVÁNÍ SVALŮ NOHOU (SOUBOR SVALŮ OKOLO KOLENE)</p>	<p>8</p>  <p>PROTAHOVÁNÍ NOHOU. (ČTYŘHLAVÝ SVAL)</p>	<p>9</p>  <p>CVIKY ZÁDOVÉHO SVALSTVA (RECTUS ABDOMINIS-SERRATUS- NIŽŠÍ LATISSI-MUS DORSI)</p>

<p>TENTO CVIK SE PROVÁDÍ JEDNOU NOHOU. HORNÍ TYČ PŘIPEVNĚTE K HORNÍMU OTVORU A KOLENO ZAHÁKNĚTE O TYČ. ZVEDEJTE NOHU ZÁKOPY CO NEJVÍCE TO JDE.</p>	<p>UMÍSTĚTE HORNÍ TYČ DO DOLNÍHO OTVORU. ZAHÁKNĚTE NOHY O DOLNÍ TYČ A CHYŤTE SE RÁMU SEDADLA. POMALU NAROVNÁVEJTE NOHY.</p>	<p>PŘIPEVNĚTE RUKOJEŤ K HORNÍ Kladce A UCHOpte jí nad hlavou. NOHY ZAHÁKNĚTE O DOLNÍ TYČ. OHNĚTE TRUP SMĚREM DOPŘEDU CO NEJVÍCE TO JDE.</p>
<p>10</p>  <p>PŘITAHOVÁNÍ NAROVNANÝCH PAŽÍ. (LATISSIMUS DORSI-SERRATUS-PECTORALS)</p> <p>PŘIPEVNĚTE HŘÍDEL K HORNÍ Kladce, OPŘETE SE ZÁDY O OPĚRADLO A CHYTNĚTE HŘÍDEL S ROVNÝMI PAŽEMI. HŘÍDEL PŘITAHUJTE DOLŮ CO NEJVÍCE TO JDE. PRO DOSAŽENÍ VĚTŠÍHO OHYBU SE PŘEDKLOŇTE.</p>	<p>11</p>  <p>CVIKY PRO PLOCHÉ SVALSTVO PŘEDNÍ ČÁSTI TRUPU. (LATISSIMUS DORSI-POSTERIOR DEL TOIDBICEPS BRACHIALIS)</p> <p>PŘIPEVNĚTE HŘÍDEL K HORNÍ Kladce A CHYTNĚTE JI NAD HLAVOU. SEDNĚTE SI, ZAHÁKNĚTE NOHY O DOLNÍ TYČ. HŘÍDEL PŘITAHUJTE DOLŮ OHYBÁNÍM TRUPU DOPŘEDU.</p>	<p>12</p>  <p>MOTÝLEK (PRSNÍ SVALSTVO)</p> <p>USTAVTE SI RAMENA PRO POSILOVÁNÍ PRSNÍHO SVALSTVA, OPŘETE PŘEDLOKTÍ O DRŽADLA RAMEN A TLAČTE LOKTY, NIKOLI DLANĚMI.</p>
<p>13</p>  <p>1) PŘIZPŮSOBTE SI VÝŠKU SEDADLA TAK, ABY SE RAMENA ČÁSTI K POSILOVÁNÍ PRSNÍCH SVALŮ NACHÁZELA VE VÝŠCE HRUDI. 2) POMOCÍ TĚTO ČÁSTI A ČÁSTI PRO POSILOVÁNÍ NOHOU CVIČTE NA PŘESKÁČKU NA HORNÍ A DOLNÍ ČÁSTI ATLASU. 3) POČET OPAKOVÁNÍ JE LIBOVOLNÝ.</p>		

Oddělení péče o klienta: ABISAL Sp. z o.o.  
ul. Św. Elżbiety 6  
41-905 Bytom  
[www.abisal.pl](http://www.abisal.pl)  
[www.hms-fitness.pl](http://www.hms-fitness.pl)  
[abisal@abisal.pl](mailto:abisal@abisal.pl)







