



NAVITEL

# User Manual



**NAVITEL R400** Portable Video Recorder

CZ

DE

EE

EN

HU

LT

LV

PL

RO

RU

SK

UA

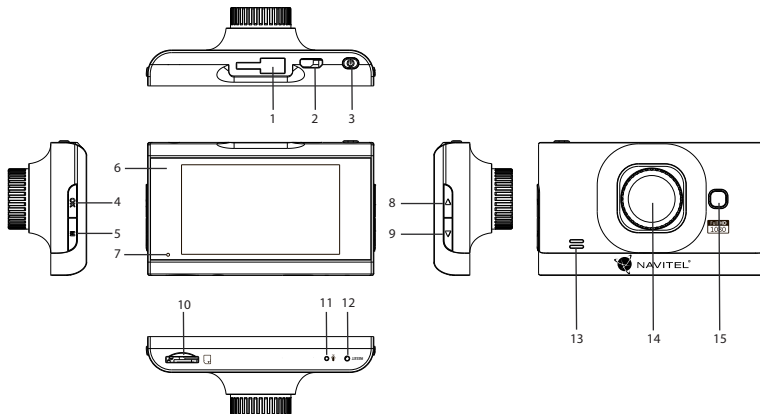
# Úvod

Vážený zákazníku!

Děkujeme Vám za nákup produktu NAVITEL®.

NAVITEL R400 je multifunkční digitální video rekordér (DVR) s vysokým rozlišením, s mnoha funkcemi a vlastnostmi, které jsou popsány v této uživatelské příručce. Před použitím zařízení si prosím pečlivě přečtete tuto příručku a uchovejte ji pro pozdější použití.

## Vnější vzhled



1. Horní port
2. port mini-USB
3. Zapnutí/Vypnutí/OK
4. OK
5. Menu
6. LCD obrazovka
7. Indikátor
8. Nahoru
9. Dolů
10. Slot microSD
11. Mikrofon
12. Reset
13. Reproduktor
14. Kamera
15. Noční světlo

## CZ Tlačítka

Tlačítko	Funkce
OK	V režimu <b>Video</b> stiskněte pro začátek nahrávání videa; stiskněte znovu pro zastavení nahrávání videa. V režimu <b>Snímek</b> stiskněte pro pořízení snímku. V režimu <b>Galerie</b> stiskněte pro výběr souboru nebo pro pozastavení a znovu spuštění videa. V režimu <b>Menu</b> stiskněte pro výběr položky nebo souboru.
Menu	Stiskněte pro vstup do Nastavení. Stiskněte znovu pro ukončení jakéhokoliv menu nebo seznamu funkcí.
Zapnutí/vypnutí	Stiskněte a po dobu 3 sekund podržte pro zapnutí nebo vypnutí zařízení. Krátce stiskněte pro přepínání mezi režimy <b>Video</b> , <b>Snímek</b> a <b>Galerie</b> . V <b>Menu</b> stiskněte pro výběr dalšího menu. V režimu <b>Video</b> stiskněte pro uzamknutí souboru (zamknuté soubory nemohou být smazány ani přepsány).
Nahoru/Dolů	V <b>Menu</b> stiskněte pro výběr následující/předchozí položky nebo souboru. V režimu <b>Video</b> stiskněte tlačítko Dolů pro vypnutí/zapnutí mikrofonu (nahrávání zvuku). V režimu <b>Snímek</b> stiskněte pro přiblížení/oddálení.
Reset	Pokud zařízení neodpovídá, stiskněte tlačítko reset pro resetování zařízení.

**Poznámka:** Vestavěná baterie je určena pouze pro nouzové záznamy v režimu parkování a pro správné vypnutí zařízení po odpojení napájení. Pro plný provoz v jakémkoliv režimu je nutné konstantní připojení k napájení.

NAVITEL s.r.o. tímto prohlašuje, že zařízení NAVITEL R400 je kompatibilní se směrnicí EMC 2014/30/EU.

Úplné znění Prohlášení o shodě je k dispozici na následující internetové adrese:

[www.navitel.cz/cz/declaration\\_of\\_conformity/r400](http://www.navitel.cz/cz/declaration_of_conformity/r400)

## Funkce zařízení

- Formátování SD karty** Formátování karty microSD v autokameře je **nezbytné pro správnou funkci zařízení**. Před použitím karty microSD nebo v případě chyby dat zformátujte kartu microSD. Pro formátování vyberte v Menu možnost "Formátovat SD kartu" a potvrďte ji.
- Video** Po připojení zařízení k externímu zdroji napájení, zařízení automaticky zahájí nahrávání (blikající modrá kontrolka). Stisknutím tlačítka OK nahrávání zastavíte (modrá kontrolka se ustálí). Opětovným stisknutím tlačítka OK můžete nahrát další videozáznam. Každý záznam se automaticky uloží.
- Snímek** Pokud je zařízení v režimu **Video**, stiskněte tlačítka Menu pro přechod do režimu **Snímek**, stisknutím tlačítka OK pořídíte snímek, který se automaticky uloží.
- Galerie** Pokud je zařízení v režimu **Video**, stiskněte dvakrát tlačítka Menu pro přechod do režimu **Galerie**, pomocí tlačítek Nahoru a Dolů procházíte soubory, stisknutím tlačítka OK přehráváte soubory. Při přehrávání souboru stiskněte tlačítka OK pro pauzu/konec pauzy; tlačítka Nahoru a Dolů prorychlý posun vpřed/vzad.
- Ochrana souboru** V režimu **Video** stiskněte tlačítka Zapnutí k zamknutí souboru. V režimu **Galerie** vyberte soubor, který chcete uzamknout. Stiskněte tlačítka Menu, možnost Uzamknout a vyberte buďto Uzamknout aktuální anebo Uzamknout vše. Zamknuté soubory nemohou být smazány ani přepsány. Pro odemknutí souboru vyberte možnost Odemknout aktuální / Odemknout vše.
- Záznam do smyčky** Tato funkce umožňuje uložit video jako sadu souborů v takové délce, jakou jste si určili v menu možností. Pokud je na paměťové kartě nedostatek místa, nechráněné soubory budou přepsány v pořadí, v jakém byly vytvořeny.
- Audio záznam** Nahrávání videa se zvukem nebo beze zvuku.
- G-sensor** Při nárazu vozidla zařízení automaticky uzamkne a uloží aktuální video.

CZ

Napájení baterie	Červená kontrolka se rozsvítí, pokud je přístroj připojen k externímu zdroji napájení; čím více bude červená kontrolka tmavnout, tím více je baterie nabitá; pokud je baterie zařízení plně nabitá, červená kontrolka zhasne.
Parkovací režim	<p>V případě, že je zařízení v pohotovostním režimu a zaregistruje vibrace, automaticky začne nahrávat videozáznam. Pokud se nic nestane déle než minutu, zařízení se opět přepne do pohotovostního režimu.</p> <p>Funkce Detekce pohybu je k dispozici v Parkovacím režimu (v základním nastavení je funkce vypnuta). V režimu <b>Video</b> vyberte možnost "Motion event REC". Pokud zařízení zaregistruje pohyb, automaticky začne nahrávat záznam. V případě, že zařízení neregistruje pohyb déle než 10 sekund, záznam se automaticky zastaví.</p>
Spořič obrazovky	Zařízení automaticky vypne displej kvůli snížení spotřeby energie; časový interval lze nastavit v menu spořiče obrazovky.
Night light	Noční světlo slouží ke zlepšení jasu obrazu například v noci nebo na tmavých místech. Zapnete ho v nastavení.
Vodoznak	Tato funkce přidá vodoznak data nebo loga zařízení do záznamu. Kliknutím na tlačítko "OK" vyberete typ vodoznaku nebo tuto funkci zcela vypnete.

# Instalace

1. Ujistěte se, že je napájení vypnuté.
2. Vložte microSD kartu do zařízení.

**Poznámka:** použijte vysokorychlostní SD kartu (Třída 6 a výše); kapacita by měla být v rozmezí 8-64 GB.



- Nemanipulujte s SD kartou během používání kamery.
- Abyste předešli chybám v datových úloách, prosím naformátujte kartu microSD uvnitř kamery. Pro formátování SD karty vyberte v Menu možnost Formátovat SD kartu a potvrďte.

3. Připevněte držák se zařízením na čelní sklo.
4. Připojte autonabíječku do zásuvky zapalovače.
5. Připojte mini-USB konec autonabíječky k zařízení.

**Poznámka:** kabel autonabíječky může být umístěn podél okraje čelního skla.

6. Nastavte pozici kamery; ujistěte se, že objektiv směřuje rovnoběžně se zemí.
7. Zapněte napájení; zkontrolujte, zda je zařízení správně nainstalováno.

**Poznámka:** pokud je zařízení nainstalováno správně, rozsvítí se červená kontrolka; zařízení se spustí a začne nahrávat (blikající modrá kontrolka).

## Bezpečnostní opatření

1. Používejte originální adaptér určený tomuto zařízení. Použití jiného adaptéru může mít negativní vliv na baterii zařízení.
2. Nepoužívejte zařízení ve vlhkém nebo horkém prostředí.
3. Udržujte objektiv v čistotě.
4. Nerozebírejte zařízení a neprovádějte opravy sami.
5. Důsledně dodržujte vnitrostátní právní předpisy. Zařízení nesmí být použito pro nezákonné účely.
6. Přípustná teplota okolního prostředí v provozním režimu: 0 až +35 °C. Skladovací teplota: +5 až +45 °C. Relativní vlhkost: 5 % až 90 % bez kondenzace (25 °C).

## CZ Specifikace

Čip	MSTAR MSC8328
Displej	2.7", 960×240, TN
Formát záznamu videa	MOV (H.264)
Rozlišení videa	1080 FHD 1920×1080P/ 30 fps
Formát obrazu	JPG
Rozlišení obrazu	3 MP
Uložiště	microSD
Kapacita microSD	Max. 64 GB
USB	mini-USB

Napájení	DC 5 V 1.5 A
Frekvence	50 Hz/60 Hz
Baterie	110 mAh 3.7 V dobíjecí baterie
Provozní napětí	700 mA
Mikrofon/reproduktor	Podporováno
Jazyk	angličtina, čeština, čínština tradiční, čínština zjed- nodušená, francouzština, italština, japonština, korejšti- na, lotyština, němčina, polšti- na, portugalsština, rumunšti- na, ruština, slovenština, španělština, ukrajinština

**Poznámka:** specifikace se může změnit v případě novější verze zařízení.

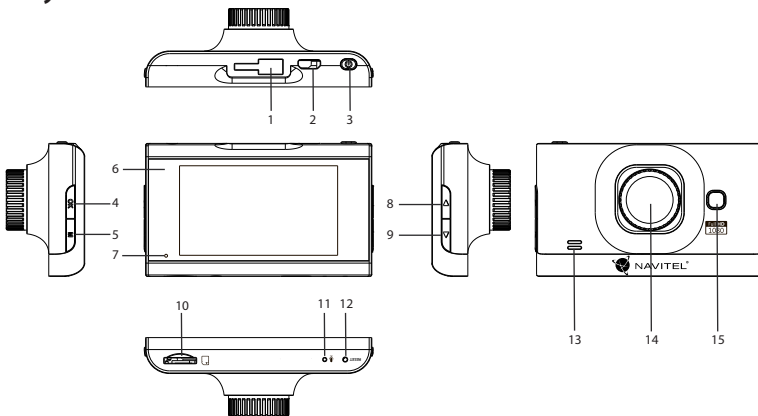
# Einführung

Sehr geehrter Kunde!

Vielen Dank für den Kauf dieses NAVITEL®-Produktes.

Der NAVITEL R400 ist ein multifunktionaler HD-DVR mit vielen Funktionen und Eigenschaften, die in diesem Benutzerhandbuch beschrieben sind. Bitte lesen Sie das Handbuch vor Gebrauch des Gerätes sorgfältig durch und bewahren Sie es zum späteren Nachschlagen auf.

## Layout des Gerätes



1. Anschlussmontage
2. Port mini-USB
3. Stromversorgung
4. OK
5. Menü
6. LCD-Bildschirm
7. Lichtanzeige
8. Up (Aufwärts)
9. Down (Abwärts)
10. microSD slot
11. Mikrofon
12. Reset (Zurücksetzen)
13. Lautsprecher
14. Kamera
15. Nachtlicht



# Tasten

DE

Taste	Funktionen
Ok	Im <b>Videoaufnahmemodus</b> drücken, um die Aufnahme zu starten; erneut drücken, um zu stoppen. Im <b>Bildaufnahmemodus</b> drücken, um eine Aufnahme zu machen. Im <b>Wiedergabemodus</b> drücken, um eine Datei auszuwählen oder ein Video anzuhalten oder fortzusetzen. Im <b>Menümodus</b> drücken, um einen Menüpunkt oder eine Datei auszuwählen.
Menü	Drücken, um auf das Einstellungsmenü aufzurufen. Drücken Sie diese Taste erneut, um ein Menü oder eine Funktionsliste zu verlassen.
Stromversorgung	Halten Sie die Taste 3 Sekunden lang gedrückt, um das Gerät ein- oder auszuschalten. Drücken Sie die Taste, um zwischen <b>Video-</b> bzw. <b>Bild-aufnahme-</b> und dem <b>Wiedergabemodus</b> zu wechseln. Im <b>Menümodus</b> drücken, um den nächsten Menübereich auszuwählen. Im <b>Videoaufnahmemodus</b> drücken, um eine Datei zu sperren (geschützte Dateien können nicht gelöscht oder überschrieben werden).
Aufwärts/ Abwärts	Im <b>Menümodus</b> drücken, um den nächsten/vorherigen Menüpunkt oder die Datei auszuwählen. Im <b>Videoaufnahmemodus</b> die Down-Taste drücken, um das Mikrofon ein- oder auszuschalten. Im <b>Bildaufnahmemodus</b> zum Vergrößern/Verkleinern drücken.
Zurücksetzen	Drücken, wenn das Gerät nicht reagiert, um es zurückzusetzen.

**Hinweis:** Die eingebaute Batterie ist nur zur Aufzeichnung eines Notfalls im Parkmodus und zur ordnungsgemäßen Ausschaltung des Geräts bei abgeschalteter Stromversorgung vorgesehen. Für vollständiges Funktionieren des Geräts in allen Betriebsmodi ist eine permanente Stromversorgung erforderlich.

NAVITEL s.r.o. erklärt hiermit, dass NAVITEL R400 mit der Richtlinie EMC 2014/30/EU kompatibel sind.

Der vollständige Text der Konformitätserklärung ist unter folgender Internetadresse verfügbar:

[www.navitel.cz/de/declaration\\_of\\_conformity/r400](http://www.navitel.cz/de/declaration_of_conformity/r400)

# Gerätefunktionen

- SD-Karte formatieren Eine microSD-Karte in einem DVR zu formatieren **ist für die korrekte Arbeit des Gerätes erforderlich**. Bevor Sie eine microSD-Karte verwenden oder bei Datenfehlern, formatieren Sie die microSD-Karte. Um eine SD-Karte zu formatieren, wählen Sie im Menümodus SD-Karte formatieren und bestätigen Sie es.
- Video Schließen Sie das Gerät an eine externe Stromversorgung an und die Aufnahme wird automatisch gestartet (wird durch das blinkende blaue Licht angezeigt). Drücken Sie die OK-Taste, um die Aufnahme zu beenden (das blaue Licht leuchtet ununterbrochen). Drücken Sie erneut OK, um ein weiteres Video aufzunehmen. Jedes Video wird automatisch gespeichert.
- Foto Drücken Sie im **Videoaufnahmемodus** die Menütaste, um in den Aufnahmемodus zu wechseln, und drücken Sie die OK-Taste, um eine Aufnahme (Foto) zu machen (Speicherung erfolgt automatisch).
- Wiedergabe (Playback) Drücken Sie im **Videoaufnahmемodus** zweimal die Menütaste, um in den Wiedergabемodus (Playback) zu wechseln. Drücken Sie die Up- und Down-Tasten, um eine Datei auszuwählen. Drücken Sie die OK-Taste, um eine Datei wiederzugeben. Drücken Sie während der Wiedergabe auf OK, um die Wiedergabe zu unterbrechen / fortzusetzen. Drücken Sie die Up- und Down-Taste für schnellen Vor- und Rücklauf.
- Sperrdatei Drücken Sie im Videoaufnahmемodus auf Down, um die aktuelle Aufnahme zu schützen. Ein Schlüssel symbol erscheint unten auf dem Bildschirm. Wählen Sie im Wiedergabемodus eine Datei aus, drücken Sie Menü und wählen Sie Schützen (Protect), dann Aktuelle sperren (Lock Current) oder Alle sperren (Lock All). Geschützte Dateien können nicht gelöscht oder überschrieben werden. Wählen Sie Aktuelle entsperren (Unlock Current) / Alle entsperren (Unlock All) aus, um den Schutz aufzuheben.
- Tonaufnahme Nehmen Sie das Video mit oder ohne Ton auf.

Loop-Aufnahme	Mit dieser Funktion können Sie ein Video als eine Reihe von Dateien speichern, die im Menü für die Dauer angegeben sind (duration menu). Wenn die Speicherkarte voll ist, werden alle ungeschützten Dateien in der Reihenfolge überschrieben, in welcher sie erstellt wurden.
G-Sensor	Wenn das Fahrzeug von etwas getroffen wird, sperrt der DVR automatisch das aktuelle Video.
Nachtlicht	Bei Dunkelheit einschalten, um die Bildhelligkeit zu verbessern.
Stempel	Diese Funktion fügt dem Datensatz einen Datumsstempel oder das Logo des Gerätes hinzu. Klicken Sie auf „OK“, um den Stempeltyp auszuwählen oder die Funktion auszuschalten.
Parkmonitor	Wenn das Gerät im Standby-Modus die Vibration erkennt, wird die Aufnahmefunktion automatisch aktiviert. Wenn eine Minute lang keine Vibration mehr auftritt, wechselt das Gerät in den Standby-Modus.  Die Bewegungserkennungsfunktion ist im Parkmodus verfügbar (standardmäßig deaktiviert). Wählen Sie im <b>Videoaufnahmemodus</b> "Bewegungsereignis REC" aus. Bewegt sich ein Objekt, so beginnt das Gerät automatisch mit der Aufnahme. Wenn sich das Objekt länger als 10 Sekunden nicht bewegt, wird die Aufnahme gestoppt.
Batterie	Die rote Anzeige leuchtet auf, wenn das Gerät an eine externe Stromversorgung angeschlossen ist. Während die Batterie sich auflädt, wird das Rot allmählich schwächer. Wenn das rote Licht ausgeht, bedeutet dies, dass die Batterie voll ist.
Bildschirmschoner	Das Gerät kann den Bildschirm automatisch ausschalten, um den Stromverbrauch zu reduzieren. Das Zeitintervall kann im Bildschirmschoner-Menü eingestellt werden.

# Installation

1. Stellen Sie sicher, dass das Gerät ausgeschaltet ist.
2. Stecken Sie die microSD-Karte in den DVR ein.

**Hinweis:** Verwenden Sie eine High-Speed-SD-Karte (Klasse 10 oder höher); die Kapazität sollte innerhalb von 8-64 GB liegen.



- Um Fehlfunktionen des digitalen DVR und / oder der SD-Karte zu vermeiden, müssen Sie die SD-Karte während des DVR-Betriebs weder einlegen noch entnehmen.
- Bevor Sie eine microSD-Karte verwenden, formatieren Sie diese im DVR, um Datenfehler zu vermeiden. Um eine SD-Karte zu formatieren, wählen Sie im Menümodus SD-Karte formatieren und bestätigen Sie es.

3. Befestigen Sie das Gerät mithilfe der Halterung an der Windschutzscheibe.
4. Schließen Sie das Autoladegerät an die Zigarettenanzünderbuchse an.
5. Schließen Sie die mini-USB-Schnittstelle mit dem Verlängerungskabel an das Autoladegerät an.

**Hinweis:** Das Verlängerungskabel des Ladegerätes kann entlang der Kante der Windschutzscheibe verlegt werden.

6. Positionieren Sie die Kamera. Stellen Sie sicher, dass das Objektiv waagrecht zum Boden ausgerichtet ist.
7. Schalten Sie das Gerät ein; überprüfen Sie, ob das Gerät korrekt installiert ist.

**Hinweis:** Wenn das Gerät korrekt installiert ist, leuchtet die Anzeige rot. Das Gerät wird aktiviert und startet die Aufnahme (angezeigt durch blaues Blinklicht).

# Vorsichtsmaßnahmen

1. Verwenden Sie nur den Original-Ladeadapter. Die Verwendung eines anderen Adapters kann die Batterie des Gerätes negativ beeinflussen.
2. Verwenden Sie das Gerät nicht in feuchter oder heißer Umgebung.
3. Halten Sie das Objektiv sauber.
4. Das Gerät nicht selbst öffnen und keine Reparaturen durchführen.
5. Beachten Sie strikt die vor Ort geltenden Gesetze und Vorschriften. Dieses Gerät darf nicht für illegale Zwecke verwendet werden.
6. Zulässige Umgebungstemperatur im Betriebsmodus: 0°C bis +35°C. Lagerungstemperatur: +5°C bis +45°C. Relative Luftfeuchtigkeit: 5% bis 90% ohne Kondensation (25°C).

## Technische Daten

DE

Prozessor	MSTAR MSC8328	Objektiv	4
Display	2.7", 960x240, TN	Frequenz	50 Hz/60 Hz
Aufnahmeformat	MOV (H.264)	Batterie	110 mAh 3.7V wiederaufladbare Batterie
Videoauflösung	1080 FHD 1920x1080P/ 30 fps	Arbeitsstrom	700 mA
Bildformat	JPG	Mikrofon/Lautsprecher	unterstützt
Bildauflösung	3 MP	Sprache	Vereinfachtes Chinesisch, traditionelles Chinesisch, Tschechisch, Englisch, Französisch, Deutsch, Italienisch, Japanisch, Koreanisch, Lettisch, Polnisch, Portugiesisch, Rumänisch, Russisch, Slowakisch, Spanisch, Ukrainisch
Speicherung	microSD card		
microSD-Karte Kapazität	64 GB max		
USB	mini-USB		
Stromversorgung	DC 5 V 1.5 A		

**Hinweis:** Infolge von Upgrades können sich die Spezifikationen ändern.

# Sissejuhatus

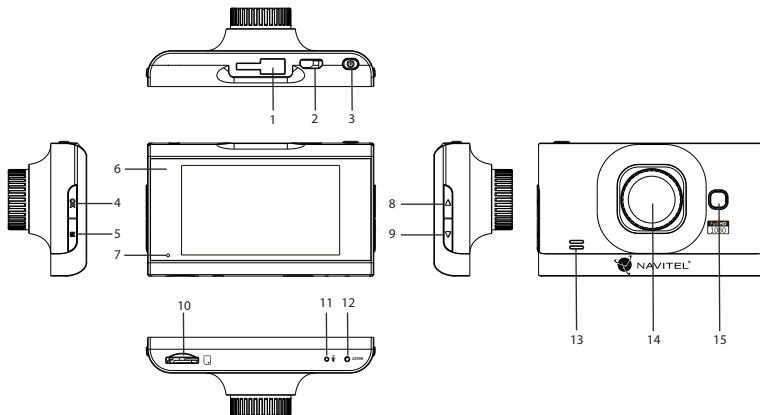
Lugupeetud klient!

Täname, et ostsite NAVITEL® toote.

NAVITEL R400 on multifunktsionaalne peenealduslik DVR, millel on mitmeid funktsioone ja omadusi, mida on kirjeldatud käesolevas kasutusjuhendis. Palun lugege juhend enne seadme kasutamist hoolikalt läbi ning hoidke see alles.

EE

## Seadme skeem



1. Paigaldusport
2. Port mini-USB
3. Toide
4. OK
5. Menüü
6. LCD-ekraan
7. Indikaator
8. Üles
9. Alla
10. Slot microSD
11. Mikrofon
12. Lähtestamine
13. Kõlar
14. Kaamera
15. Öövalgus

# Nupud

Nupp	Funktsioonid
Toide	Seadme sisse/välja lülitamiseks vajutage ja hoidke nuppu 3 sekundit all. Vajutage, et valida <b>video salvestamise</b> , <b>pildistamise</b> ja <b>taasesitamise</b> režiimide vahel. Vajutage, et avada režiimi seadistuste menüü. Vajutage uuesti, et avada menüü seadistused.
OK	<b>Video salvestamise</b> režiimis vajutage selleks, et alustada salvestust; vajutage uuesti, et peatada. <b>Pildistamise</b> režiimis vajutage selleks, et pilti teha. <b>Taasesitamise</b> režiimis vajutage, et valida fail või panna video pausile või uuesti mängima. Menüüs vajutage selleks, et valida menüüvalik.
Üles/Alla	Põhimenüüs vajutage, et valida järgmine/eelmine menüüvalik või fail. <b>Video salvestamise</b> režiimis vajutage faili lukustamiseks „Down“ (lukustatud faile ei ole võimalik kustutada või üle kirjutada). <b>Pildistamise</b> režiimis vajutage sisse või välja suumimiseks.
Reset	Kui seade ei reageeri, vajutage lähtestamiseks seda nuppu.

**Märkus:** Integreeritud aku on mõeldud vaid parkimisrežiimil toimunud avariijuhtumite salvestamiseks ja seadme korrapäraseks väljalülitamiseks toite väljalülitamise korral. Seadme täisväärtuslikuks tööks on vajalik katkematu ühendus toiteallikaga.

NAVITEL s.r.o. teatab, et NAVITEL R400 on kooskõlas direktiiviga EMC 2014/30/EU.


Vastavusdeklaratsiooni täistekst on kättesaadav järgmisel Interneti-aadressil:

[www.navitel.cz/ee/declaration\\_of\\_conformity/r400](http://www.navitel.cz/ee/declaration_of_conformity/r400)

## Seadme funktsioonid

SD-kaardi vormindamine	MicroSD-kaardi vormindamine DVR-iga <b>on vajalik selleks, et seade korralikult toimiks</b> . Vormindage microSD-kaart enne microSD-kaardi või andmevea kasutamist. SD-kaardi vormindamiseks valige menüürežiimis vorminda SD-kaart ja kinnitage.
Video	Ühendage seade välise toiteallikaga, misjärel seade alustab automaatset salvestamist (mida näitab vilkuv sinine valgus). <b>Salvestamise</b> peatamiseks vajutage OK nuppu (sinine valgus lõpetab vilkumise). Uue video salvestamiseks vajutage OK. Iga video salvestatakse automaatselt.
Foto	<b>Video salvestamise</b> režiimis vajutage <b>pildistamise</b> režiimi käivitamiseks „Mode“ nuppu, foto tegemiseks vajutage OK nuppu (foto salvestatakse automaatselt).
Taasesitamine	<b>Video salvestamise</b> režiimis vajutage taasesitamise režiimi sisenemiseks „Mode“ nuppu kaks korda; faili valimiseks vajutage „Up“ ja „Down“ nuppe; faili esitamiseks vajutage OK nuppu. Taasesitamise ajal vajutage OK, et video pausile panna/taaskäivitada; vajutage „Up“ ja „Down“ nuppe, et kiiresti edasi/ tagasi kerida.
Faili lukustamine	<b>Video salvestamise</b> režiimis vajutage „Down“, et kaitsta käimasolevat salvestust. Ekraani alumisse serva ilmub võtmesümbol. Taasesitamise režiimis valige fail, vajutage „Menu“ ja valige „Protect“ (kaitske), seejärel „Lock Current“ (lukustage käesolev) või „Lock All“ (lukustage kõik). Kaitstud faile ei ole võimalik kustutada või üle kirjutada. Kaitse eemaldamiseks valige „Unlock Current“ (lukustage lahti käesolev)/ „Unlock All“ (lukustage lahti kõik).
Heli salvestamine	Video salvestamine heliga või ilma.
Loop-salvestamine	See funktsioon võimaldab teil salvestada video failide kogumina, mis on määratud kestuse menüüs (duration menu). Kui mälukaart on täis, kirjutatakse kõik kaitsmata failid üle nende salvestamise järjestuses.
G-sensor	Kui sõiduk saab milleltki löögi, lukustab DVR käesoleva video automaatselt.



Öövalgus	Pimeduses vajutage see sisse pildi ereduse parandamiseks.
Tempel	See funktsioon lisab salvestisele ajatempli või seadme logo. Vajutage „OK“, et valida templi tüüp või lülita da funktsioon välja.
 Parkimismonitor	<p>Kui ooterežiimis seade tuvastab vibreerimise, hakkab seade automaatselt salvestama. Kui vibreerimist ei toimu ühe minuti jooksul uuesti, läheb seade taas ooterežiimi.</p> <p>Parkimisrežiimis on saadaval liikumistuvastuse funktsioon (vaikimisi ei ole rakendatud). <b>Video salvestamise</b> režiimis vali „Motion event REC“. Kui objekt liigub, hakkab seade automaatselt salvestama.</p> <p>Kui objekt on rohkem kui 10 sekundit paigal, peatatakse salvestamine.</p>
Aku	Punane indikaatortuli läheb põlema, kui seade on ühendatud välise toiteallikaga; aku laadides hakkab tuli vähehaaval kustuma, kui punane tuli on kustunud, tähendab see, et aku on täis.
Ekraanisäästja	Seade võib energiatarbimise vähendamiseks ekraani automaatselt välja lülitada; ajaintervalli saab seadis tada ekraanisäästja menüüst.

# Paigaldamine

1. Veenduge, et toide on välja lülitatud.
2. Asetage microSD kaart DVRi.

**Märkus:** kasutage kiiret SD-kaart (vähemalt klass 6); maht peaks olema vahemikus 8–64 GB.



- DVR-i ja / või SD-kaardi talitlushäirete vältimiseks ärge paigaldage ja eemaldage SD-kaarti DVR-operatsiooni ajal.
- Tähelepanu! Enne microSD-kaardi kasutamist vormindage see DVR-seadmel, et vältida andmete vigu. SD-kaardi vormindamiseks valige menüürežiimis vorminda SD-kaart ja kinnitage.

3. Kinnitage seade hoidja abil esiklaasile.
4. Ühendage autolaadija sigaretisüütajasse.
5. Ühendage mini-USB-liides laadija pikendusjuhtme abil autolaadijasse.

**Märkus:** laadija pikendusjuhett on võimalik paigutada piki esiklaasi serva.

6. Kohandage kaamera positsiooni; kontrollige, et lääts on maaga paralleelselt.
7. Lülitage seade sisse; kontrollige, kas seade on korrektselt paigaldatud.

**Märkus:** kui seade on paigaldatud korrektselt, põleb indikaator punaselt, seade käivitub ja hakkab salvestama (sinine tuli vilgub).

# Ettevaatusabinõud

1. Kasutage ainult laadija originaaladapterit. Muu adapteri kasutamine võib mõjutada seadme akut negatiivselt.
2. Ärge kasutage seadet niiskes või kuumas keskkonnas.
3. Hoidke lääts puhtana.
4. Ärge võtke seadet ise lahti ega parandage seda ise.
5. Järgige seadme kasutamise osas kehtivaid oma riigi seaduseid ja eeskirju. Seadme kasutamine ebaseaduslikel eesmärkidel on keelatud.
6. Töörežiimil lubatud ümbritseva õhukeskkonna temperatuur: 0...+35 °C. Hoiustamistemperatuur: +5...+45 °C. Suhteline õhuniiskus: 5–90% ilma kondensatsioonita (25 °C).

## Spetsifikatsioonid

Protsessor	MSTAR MSC8328
Ekraan	2.7", 960x240, TN
Salvestusformaad	MOV (H.264)
Videoresolutsioon	1080 FHD 1920x1080P/ 30 fps
Pildiformaad	JPG
Pildi resolutsioon	3 MP
Salvestamine	microSD kaart
microSD kaardi maht	64 GB max
USB	mini-USB

Toide	DC 5 V 1.5 A
Lääts	4
Sagedus	50 Hz/60 Hz
Aku	110 mAh 3.7 V taaslaetav aku
Töövool	700 mA
Mikrofon/kõlar	Toetatud
Keel	Lihtsustatud hiina, traditsiooniline hiina, tšehhi, inglise, prantsuse, saksa, itaalia, jaapani, korea, läti, poola, portugali, rumeenia, vene, slovaki, hispaania, ukraina

**Märkus:** seoses uuendustega võivad spetsifikatsioonid muutuda.

# Introduction

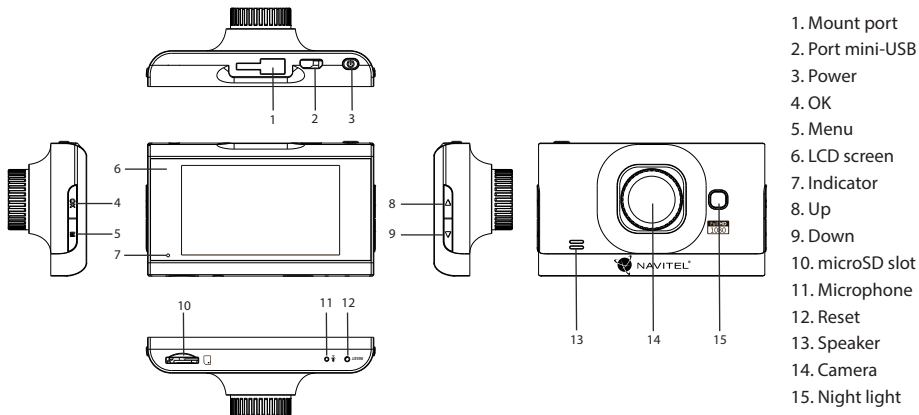
Dear Customer!

Thank you for purchasing this NAVITEL® product.

NAVITEL R400 is a multifunctional high-definition DVR with many functions and features that are described in this User Manual.

Please read the manual carefully before using the device and keep it for future reference.

## Device layout



1. Mount port
2. Port mini-USB
3. Power
4. OK
5. Menu
6. LCD screen
7. Indicator
8. Up
9. Down
10. microSD slot
11. Microphone
12. Reset
13. Speaker
14. Camera
15. Night light

## Buttons

Button	Functions
Ok	In <b>Video Recording</b> mode, press to start recording; press again to stop recording. In <b>Capture</b> mode, press to take a picture. In <b>Playback</b> mode, press to select a file, or pause/resume video. In <b>Menu</b> mode, press to select a menu item or file.
Menu	Press to enter <b>Settings</b> menu. Press again to exit any menu or list of functions.
Power	Press and hold for 3 seconds to turn the device on/off. Press shortly to switch between <b>Video Recording</b> , <b>Capture</b> , and <b>Playback</b> modes. In <b>Menu</b> mode, press to choose the next menu section. In <b>Video Recording</b> mode, press to lock a file (protected file cannot be deleted or overwritten).
Up/Down	In <b>Menu</b> mode, press to select the previous/next menu item or file. In <b>Video Recording</b> mode, press Down to turn the microphone on/off. In <b>Capture</b> mode, press to zoom in/out.
Reset	If the device is not responding, press to reset.

**Note:** The built-in battery is designed only for recording an emergency event in parking mode and turning off the device correctly when the power is turned off. For the full operation of the device in any mode, a constant power connection is required.

NAVITEL s.r.o. hereby declares that the device NAVITEL R400 is compatible with the European directive EMC 2014/30/EU. The full text of Declaration of conformity is available at the following internet address:  
[www.navitel.cz/en/declaration\\_of\\_conformity/r400](http://www.navitel.cz/en/declaration_of_conformity/r400)

## Device functions

Format SD-card	Formatting a microSD card in the DVR <b>is necessary for the correct operation of the device</b> . Before using a microSD card or in case of data error, please format the microSD card. For formatting the SD-card in Menu mode select Format SD-card and confirm it.
Video	Connect the device to an external power supply and it will start recording automatically (indicated by the flashing blue light). Press the OK button to stop recording (the blue light will become steady). Press OK again to record another video. Each video will be saved automatically.
Photo	In <b>Video Recording</b> mode, press the Menu button to enter <b>Capture</b> mode, press the OK button to take a photo (it will be saved automatically).
Playback	In <b>Video Recording</b> mode, press the Menu button twice to enter <b>Playback</b> mode; press the Up and Down buttons to select a file; press the OK button to play a file. During playback, press OK to pause/unpause; press the Up and Down keys to fast forward/rewind.
Lock file	In <b>Video Recording</b> mode, press Power to protect the current recording. A key symbol will appear at the bottom of the screen. In <b>Playback</b> mode, select a file, press Menu and select Protect, then Lock Current or Lock All. Protected files cannot be deleted or overwritten. Select Unlock Current / Unlock All to remove protection.
Record audio	Record video with or without sound.
Loop recording	This feature allows you to save a video as a set of files given in the duration menu. If the memory card runs out of space, the unprotected files will be overwritten in the order in which they were created.
G-sensor	If the vehicle is hit by something, the DVR will automatically lock the current video.
Night light	Turn on when it's dark to improve image brightness.

---

Stamp	This function adds date stamp or device logo to the record. Click "OK" to select type of stamp or to switch the function off.
Parking monitor	<p>When the device in the standby mode will detect the vibration, it will automatically start recording. If for one minute vibration will not happen again, the device goes into standby mode.</p> <p>Motion detection function is available in the Parking mode (disabled by default). In the <b>Video recording</b> mode, select "Motion event REC". When an object is moving the device will automatically start recording. If the object does not move for more than 10 seconds, recording stops.</p>
Battery	Red indicator lights up when the device is plugged into an external power supply; as the battery is charging, the red light will gradually dim; the red light going out means the battery is full.
Screen saver	The device can automatically shut off the screen to reduce power consumption; time interval can be set in the Screen Saver menu.

# Installation

1. Make sure that the power is off.
2. Put the microSD card into the DVR.

**Note:** use a high-speed SD card (Class 6 or above); capacity should be within 8-64 GB.



- To avoid malfunctions of the DVR and / or SD-card, don't insert and remove SD-card during DVR operation.
- Before using a microSD card, please format it inside the DVR to avoid data errors. For formatting the SD-card in Menu mode select Format SD-card and confirm it.

3. Secure the device on the windshield with the bracket.
4. Connect the car charger to the cigarette lighter socket.
5. Connect the mini-USB interface to the car charger with the charger extension cord.

**Note:** charger extension cord can be placed along the edge of the windscreen.

6. Adjust the camera position; make sure the lens is facing parallel to the ground.
7. Turn the power on; check whether the device is installed correctly.

**Note:** if the device is installed correctly, the indicator will glow red; the device will start up and begin recording (indicated by flashing blue light).

# Precautions

1. Use only the original charger adapter. Using another adapter may negatively affect the device's battery.
2. Do not use the device in humid or hot environment.
3. Keep the lens clean.
4. Do not disassemble the device and do not perform repairs by yourself.
5. Strictly follow the laws and regulatory acts of the region where the device is used. This device can not be used for illegal purposes.
6. Permissible ambient temperature in operating mode: 0 to +35 °C. Storage temperature: +5 to +45 °C. Relative humidity: 5% to 90% without condensation (25 °C).



# Specifications

EN

Processor	MSTAR MSC8328
Display	2.7", 960x240, TN
Recording format	MOV (H.264)
Video resolution	1080 FHD 1920x1080P/ 30 fps
Image format	JPG
Image resolution	3 MP
Storage	microSD card
microSD card capacity	64 GB max
USB	mini-USB

Power	DC 5 V 1.5 A
Lens	4
Frequency	50 Hz/60 Hz
Battery	110 mAh 3.7 V Rechargeable battery
Working current	700 mA
Microphone/speaker	Supported
Language	Chinese simplified, Chinese traditional, Czech, English, French, German, Italian, Jap- anese, Korean, Latvian, Pol- ish, Portuguese, Romanian, Russian, Slovak, Spanish, Ukrainian

**Note:** the specifications may change due to upgrades.

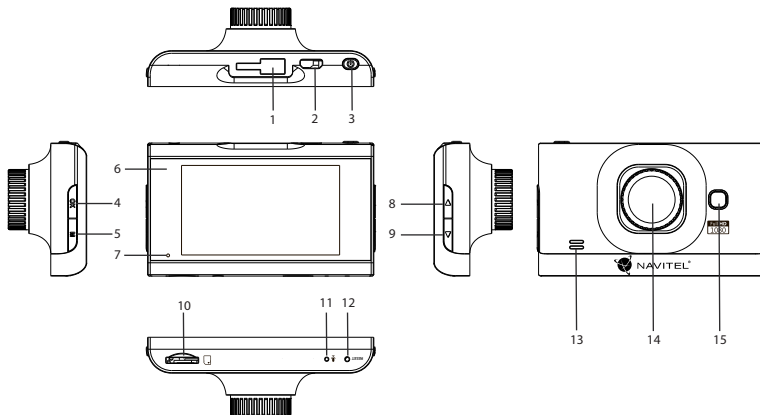
# Bevezetés

Tisztelt Ügyfelünk!

Köszönjük, hogy választása erre a NAVITEL® termékre esett.

Az NAVITEL R400 egy többfunkciós, nagy felbontású videórögzítő (DVR) melynek tulajdonságait és használatát ez a kézikönyv mutatja be. Kérjük, a készülék használata előtt figyelmesen olvassa el az útmutatót és tartsa meg a későbbiekre.

## Eszköz elrendezése



1. Szélvédőrögzítés helye
2. Mini-USB port
3. Ki/Bekapcsoló
4. OK
5. Menü
6. Kijelző
7. Jelzőfény
8. Fel
9. Le
10. microSD kártyahely
11. Mikrofon
12. Reset (visszaállítás)
13. Hangszóró
14. Kamera
15. Éjjeli fény

## Gombok

Gomb	Funkció
OK	<p><b>Felvétel</b> módban a gomb megnyomásával tudja elindítani, majd újbóli megnyomásával leállítani a videófelvételt.</p> <p><b>Pillanatkép</b> módban a gombot megnyomva tud fényképet készíteni.</p> <p><b>Lejátszás</b> módban a gombot megnyomva tud fájlt kijelölni, vagy egy videó lejátszását megállítani, majd folytatni.</p> <p>A főmenüben a gombot megnyomva tud egy menüpontot kiválasztani.</p>
Menü	<p>Nyomja meg a készülékbeállításokhoz.</p> <p>Nyomja meg újra a menüből való kilépéshez.</p>
Ki/Bekapcsoló	<p>Nyomja meg és tartsa nyomva 3 másodpercig a készülék ki-, és bekapcsolásához.</p> <p>Nyomja meg röviden a <b>Felvétel</b> / <b>Pillanatkép</b> / <b>Lejátszás</b> üzemmódok közötti váltáshoz.</p> <p>A <b>Menüben</b> nyomja meg a következő menü rész megtekintéséhez.</p> <p><b>Felvétel</b> módban nyomja meg a fájl zárolásához (a zárolt fájlokat nem lehet törölni, sem felülírni).</p>
Fel/Le	<p>A főmenüben a gombokkal tudja kijelölni a következő / előző menüpontot vagy fájlt.</p> <p><b>Felvétel</b> módban a Le gombbal tudja ki és bekapcsolni a mikrofont.</p> <p><b>Pillanatkép</b> módban a gombokkal tud a képen nagyítani vagy kicsinyíteni.</p>
Reset	Amennyiben a készülék lefagyyna, a gomb segítségével tudja azt újra indítani.

**Megjegyzés:** A beépített akkumulátor csak a parkolási üzemmódban valamint a tápegység helyes kikapcsolása esetében szolgál baleset felvételére. Az eszköz teljeskörű működéséhez bármilyen üzemmódban állandó tápra van szükség.

NAVITEL s.r.o. ezennel kijelenti, hogy a NAVITEL R400 összeegyeztethető a EMC 2014/30/EU iránnyelvel.

Az megfelelőségi nyilatkozat teljes szövege a következő internetcímen érhető el:

[www.navitel.cz/hu/declaration\\_of\\_conformity/r400](http://www.navitel.cz/hu/declaration_of_conformity/r400)

# Funkciók

SD-kártya formázása	<b>A készülék megfelelő működéséhez</b> a microSD-kártya formázása digitális videomagnóval (DVR) történik. A microSD memóriakártya használata vagy adathiba esetén formázza meg a microSD memóriakártyát. SD-kártya formázásához válassza a Format SD Card menüpontot a Menü módban, majd erősítse meg.
Videó	A készüléket egy külső áramforrásra csatlakoztatva automatikusan bekapcsol és megkezdí a felvételt (ezt villogó kék fény jelzi). A felvétel leállításához nyomja meg az OK gombot (a kék fény folyamatosan ég). Nyomja meg újra az OK gombot egy másik videó rögzítéséhez. Minden videó automatikusan mentésre kerül.
Fotó/Felvétel üzemmódban	nyomja meg az Üzem módválasztó gombot a <b>Pillanatkép módhoz</b> , majd az OK gombot fénykép készítéséhez. Az elkészített kép automatikusan mentésre kerül.
Lejátszás	Felvételek visszajátszásához (Lejátszás üzemmód) <b>Felvétel üzemmódban</b> nyomja meg kétszer a Üzem módválasztó gombot. A Fel és Le gombokkal válassza ki a visszajátszandó fájlt, majd nyomja meg az OK gombot a lejátszáshoz. Lejátszás közben az OK gomb ismételt megnyomásával tudja megállítani majd pedig folytatni a videót; gyors előre-, és visszatekeréshez használja a Fel / Le gombokat.
Fájl zárolása	<b>Felvétel</b> módban a Ki gombot megnyomva tudja az aktuális fájl zárolni, melyet a kijelző alsó részén egy kulcs szimbólum jelez vissza. <b>Lejátszás</b> módban válassza ki a zárolni kívánt fájlt, majd a Menü gombot me gnyomva válasszon a Zárolás menüpont Jelenlegi vagy az Összes Zárolása opciói közül. A lezárt elemeket nem lehet sem törölni, sem felülírni. A zárolás eltávolításához válassza a Jelenlegi Feloldása opciót.
Hang rögzítése	Videófelvétel hanggal vagy anélkül.
Folytonos felvétel	Ez a funkció lehetővé teszi, hogy a videót fájl formátumban mentse el az eszköz hosszú távú memóriájában (duration menu). Ha a memóriakártya megtelik, az összes nem zárolt fájl létrehozásuknak sorrendjében felülírásra kerül.
G-szenzor	A DVR képes nagy erősségű gyorsulás / lassulás érzékelésére, s egy esetleges baleset során automatikusan zárolja az aktuális felvételt.

Éjjeli fény	Sötétben kapcsolja be a kép fényerejének növelése érdekében.
Bélyeg	Ez a funkció hozzáadja a dátumbélyegzőt vagy az eszköz logóját a felvételekhez. Az "OK" gombbal tudja kiválasztani a bélyegző típusát, vagy a funkciót kikapcsolni.
Parkoló mód	Ha rezgést észlel, a kocsiban hagyott készülék automatikusan bekapcsol és megkezdi a felvételt. Minden így rögzített felvétel zárolásra kerül. Amennyiben nem történik semmi új esemény, a DVR egy perc eltelével ismét kikapcsol.  A mozgásérzékelés funkció Parkoló módban érhető el (alapértelmezés szerint letiltva). <b>Felvétel</b> üzemmódban válassza a "Mozgás esemény REC" opciót. Mozgást észlelve az eszköz innentől automatikusan megkezdi a felvételt. Amint a tárgy 10 másodpercnél tovább nem mozdul, a felvétel leáll.
Akkumulátor töltés	Egy piros jelzőfény világít amikor a készülék külső áramforrásra van csatlakoztatva. Az akkumulátor töltöttségi szintjével arányosan halványodik a jelzőfény, az akku teljes töltöttsége esetén a piros fény kialszik.
Képernyővédő	Az energiafogyasztás csökkentése érdekében a készülék automatikusan képes kikapcsolni a kijelzőt; ennek időintervalluma a Képernyővédő menüben állítható be.

## Telepítés

1. Győződjön meg róla, hogy a készülék ki van kapcsolva.
2. Helyezzen be egy microSD kártyát a készülékbe.

**Megjegyzés:** nagysebességű microSD kártyát használjon (Class 6 és felette), 8 és 64 GB közötti kapacitással.



- A DVR és / vagy az SD-kártya meghibásodásának elkerülése érdekében ne helyezze be és ne távolítsa el az SD-kártyát a DVR művelet közben.
- Mielőtt a microSD kártyát használná, formázza azt digitális videomagnóval (DVR) az adatok hibáinak elkerülése érdekében. SD-kártya formázásához válassza a „Format SD Card” menüpontot a Menu módban, majd erősítse meg.

3. A mellékelt rögzítés segítségével helyezze el a készüléket járműve szélvédőjén.
4. Csatlakoztassa az autós töltőt a cigarettagyújtóba.
5. Csatlakoztassa a töltő mini-USB portjába a hosszabbító kábelt.

**Megjegyzés:** javasoljuk, hogy a hosszabbító kábelt a jármű szélvédőjének szélein vezesse az eszközökhöz.

6. Állítsa be a kamera helyzetét; győződjön meg róla, hogy a lencse a talajjal párhuzamos.
7. Kapcsolja be a készüléket; győződjön meg róla, hogy az eszköz megfelelően van e rögzítve, illetve csatlakoztatva.

**Megjegyzés:** a helyes csatlakoztatást a készülék piros fényjelzi, melyet követően automatikusan bekapcsol és megkezd a felvételt (amit villogó kék fény jelez).

## Övintézkedések

1. A készülékhez adott, speciális adaptert használja, mivel más töltő helyrehozhatatlan károkat okozhat az eszközben.
2. Ne használja a készüléket extrém párás és meleg környezetben.
3. Tartsa tisztán a lencsét.
4. A készüléket szétszerelni tilos és veszélyes.
5. Szigorúan tartsa be a vonatkozó (nemzeti) törvényeket. A készülék nem használható illegális célokra!
6. A készülék megengedett üzemi, környezeti hőmérséklete: 0 ... +35 °C. Tárolási hőmérséklet: +5 és +45 között. Relatív páratartalom: 5-90% páralecsapódás nélkül (25 °C).

## Specifikációk

HU

Processzor	MSTAR MSC8328
Kijelző	2.7", 960x240, TN
Videó formátum	MOV (H.264)
Videó felbontás	1080 FHD 1920x1080P/ 30 fps
Fénykép formátum	JPG
Fénykép felbontás	3 MP
Tárhely	microSD kártya
microSD kártya kapacitás	max. 64 GB
USB	mini-USB

Tápellátás	USB2.0 DC 5V 1.5 A
Lencse	4
Frekvencia	50 Hz/ 60 Hz
Akkumulátor	110 mAh 3.7V újratölthető akkumulátor
Áramerősség	700 mA
Mikrofon / Hangszóró	Támogatott
Nyelv	Egyszerűsített Kínai, Hagyományos Kínai, Cseh, Angol, Francia, Német, Olasz, Japán, Koreai, Lett, Lengyel, Portugál, Román, Orosz, Szlovák, Spanyol, Ukrán

**Megjegyzés:** a specifikációk a frissítések miatt módosulhatnak.

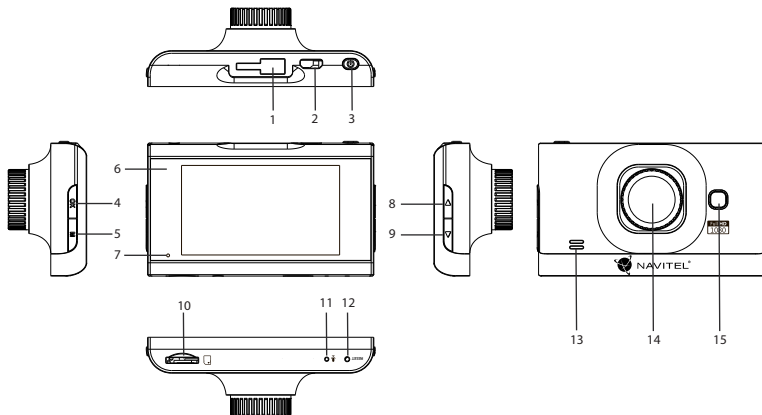
## Įvadas

Gerbiamas, Kliente!

Dėkojame, kad įsigijote NAVITEL® įrenginį.

NAVITEL R400 yra daugiafunkcis didelės raiškos DVR įrenginys su daugybe funkcijų ir savybių, aprašytų šioje naudotojo instrukcijoje. Prieš naudodami įrenginį, atidžiai perskaitykite instrukciją ir ją išsaugokite, jei reikėtų peržiūrėti ateityje.

## Įrenginio išdėstymas



1. Atramos jungtis
2. Port mini-USB
3. Galia
4. Gerai
5. Meniu
6. Indikatorius
7. Šviesos diodų indikatorius
8. Aukštyn
9. Žemyn
10. Slot microSD
11. Mikrofonas
12. Atkurti
13. Garsiakalbis
14. Kamera
15. Naktinė lemputė



## Mygtukai

Mygtukas	Funkcijos
Galia	Palaikykite nuspaukę mygtuką 3 sekundes, kad įjungtumėte arba išjungtumėte įrenginį. Paspauskite, norėdami perjungti <b>vaizdo įrašų</b> įrašymą, <b>fotografavimo</b> ar <b>atkūrimo</b> režimus. Paspauskite meniu mygtuką, norėdami įjungti režimo nustatymų meniu. Dar kartą paspauskite mygtuką, kad įjungtumėte sąrankos meniu.
Gerai	Paspauskite šį mygtuką <b>vaizdo įrašymo</b> režimu, kad pradėtumėte įrašymą; norėdami sustabdyti, paspauskite jį dar kartą. Paspauskite šį mygtuką <b>fotografavimo</b> režimu, kad galėtumėte fotografuoti. Paspauskite šį mygtuką <b>atkūrimo</b> režimu, norėdami pasirinkti failą arba pristabdyti / vėl paleisti vaizdo įrašą. Paspauskite meniu mygtuką, kad pasirinktumėte meniu punktą.
Žemyn	Pagrindiniame meniu paspauskite mygtuką, kad pasirinktumėte kitą / ankstesnį meniu punktą ar failą. <b>Vaizdo įrašymo</b> režimu paspauskite mygtuką „Down“ (žemyn), kad užrakintumėte failą (užrakintų failų negalima pašalinti ar perrašyti). Paspauskite šį mygtuką <b>fotografavimo</b> režimu, kad padidintumėte arba sumažintumėte mastelį.
Paleisti iš naujo	Jei įrenginys nereaguoja, paspauskite mygtuką, kad iš naujo paleistumėte įrenginį.

**Pastaba:** Įrengtas akumuliatorius skirtas tik avariniam įvykiui parkavimosi režimu ir teisingam įrenginio išjungimui, atjungiant maitinimą. Visaverčiam įrenginio darbui bet kokių režimų įrenginiui reikia nuolatinio maitinimo šaltinio.

NAVITEL s.r.o. pareiškia, kad NAVITEL R400 yra suderinamas su Direktyva EMC 2014/30/EU.

Visas atitikties deklaracijos tekstas pateikiamas šiuo interneto adresu:

[www.navitel.cz/lt/declaration\\_of\\_conformity/r400](http://www.navitel.cz/lt/declaration_of_conformity/r400)

## Įrenginio funkcijos

SD kortelės formatavimas	MicroSD kortelės formatavimas DVR (skaitmeninio vaizdo įrašytuve) <b>yra būtinas teisingam prietaiso veikimui</b> . Prieš naudojant microSD kortelę arba duomenų klaidos atveju suformatuokite microSD kortelę. Norėdami suformatuoti SD kortelę meniu režimu, pasirinkite SD kortelės formatavimą (Format SD-card) ir patvirtinkite.
Vaizdo įrašas	Įrenginį prijungus prie išorinio maitinimo šaltinio, automatiškai įsijungia įrašymas (mirksi mėlyna indikatorius lemputė). Paspauskite mygtuką „OK“ (gerai), kad sustabdytumėte įrašymą (mėlyna indikatorius lemputė nustos mirksėti). Dar kartą paspauskite „OK“ (gerai), kad įrašytumėte kitą vaizdo įrašą. Visi vaizdo įrašai išsaugomi automatiškai.
Nuotrauka	<b>Vaizdo įrašymo</b> režimu paspauskite „Mode“ (režimo) mygtuką, kad įjungtumėte <b>fotografavimo</b> režimą ir „OK“ (gerai) mygtuką, norėdami fotografuoti (išsaugoma automatiškai).
Atkūrimas	<b>Vaizdo įrašymo</b> režimu du kartus paspauskite „Mode“ (režimo) mygtuką, kad įjungtumėte atkūrimo režimą; norėdami pasirinkti failą, paspauskite „Up“ (aukštyn) ir „Down“ (žemyn) mygtukus; paspauskite „OK“ (gerai) mygtuką, kad paleistumėte failą. Atkūrimo metu paspauskite „OK“ (gerai) mygtuką, kad pristabdytumėte / vėl paleistumėte failą; paspauskite „Up“ (aukštyn) ir „Down“ (žemyn) mygtukus, norėdami pasukti pirmyn / atgal.
Užrakto failas	<b>Vaizdo įrašymo</b> režimu paspauskite „Down“ (žemyn) mygtuką, kad apsaugotumėte dabartinį įrašą. Ekraną apačioje atsiras rakto simbolis. <b>Atkūrimo</b> režimu pasirinkite failą, paspauskite „Menu“ (meniu) mygtuką ir pasirinkite „Protect“ (apsaugoti). Tada paspauskite „Lock Current“ (užrakinti esamą įrašą) arba „Lock All“ (užrakinti viską) mygtuką. Apsaugotų failų negalima pašalinti arba perrašyti. Norėdami pašalinti apsaugą, pasirinkite „Unlock Current“ (atrakinti esamą įrašą) / „Unlock All“ (atrakinti viską).

Garso įrašymas	Vaizdo įrašymas su arba be garso.
Ciklinis įrašymas	Ši funkcija leidžia įrašyti vaizdo įrašą kaip rinkmenų rinkinį, pateiktą trukmės meniu (duration menu). Jei atminties kortelė užpildyta, visi neapsaugoti failai bus perrašyti tokia tvarka, kokia jie buvo sukurti.
G-jutiklis	Transporto priemonei į kažką atsitrenkus, DVR automatiškai užrašins dabartinį vaizdo įrašą.
Naktinė lemputė	Įsijungia tamsiuoju paros metu ir pagerina vaizdo ryškumą.
Žyma	Ši funkcija prideda įrašo datos žymą ar įrenginio logotipą. Spustelėkite „OK“ (gerai), kad pasirinktumėte žymos tipą arba išjungtumėte funkciją.
Parkavimo monitorius	<p>Jei įrenginiui veikiant laukimo režimu aptinkama vibracija, automatiškai paleidžiamas įrašymas. Jei vibracija nepasikartos per vieną minutę, įrenginys persijungs į budėjimo režimą.</p> <p>Judesio aptikimo funkcija veikia stovėjimo režimu (išjungta pagal numatytuosius nustatymus). <b>Vaizdo įrašų</b> režimu pasirinkite „MotioneventREC“ (judesio įrašymas). Objektui judant, įrenginys automatiškai paleidžia įrašymą.</p> <p>Jei objektas nejuda ilgiau nei 10 sekundžių, įrašymas sustabdomas.</p>
Baterija	Įrenginį prijungus prie išorinio maitinimo šaltinio, užsidega raudona indikatoriaus lemputė; įkraunant bateriją, raudona indikatoriaus lemputė palaiapsniui gęsta; išsijungusi raudona indikatoriaus lemputė rodo, kad baterija yra visiškai įkrauta.
Ekranu užsklanda	Įrenginys gali automatiškai išjungti ekraną, kad būtų sumažintas energijos suvartojimas; laiko intervalą galima nustatyti ekrano užsklandos meniu.

## Montavimas

1. Įsitinkite, kad maitinimas išjungtas.
2. Įdėkite microSD kortelę į DVR.

**Pastaba:** naudokite didelės spartos SD kortelę (6 ar aukštesnės klasės); 8-64 GB galingumo.



- Kad išvengtumėte DVR ir (arba) SD kortelės veikimo sutrikimų, DVR veikimo metu neįdėkite ir neišimkite SD kortelės.
- Prieš naudodami „microSD“ kortelę, formatuokite ją DVR (skaitmeninio vaizdo įrašytuvo) viduje, siekiant išvengti duomenų klaidų. Norėdami suformatuoti SD kortelę meniu režimu, pasirinkite SD kortelės formatavimą (Format SD-card) ir patvirtinkite.

3. Įrenginį pritvirtinkite prie priekinio stiklo, naudodami laikiklį.
4. Automobilinį įkroviklį prijunkite prie cigarečių degiklio lizdo.
5. Mini-USB sąsają prijunkite prie automobilinio įkroviklio, naudodami įkroviklio ilginamąjį laidą.

**Pastaba:** įkroviklio ilginamasis laidas gali būti pritvirtintas prie priekinio stiklo krašto.

6. Nustatykite kameros padėtį; patikrinkite, ar objektyvas yra nukreiptas lygiagrečiai žemei.
7. Įjunkite maitinimą; patikrinkite, ar įrenginys yra tinkamai sumontuotas.

**Pastaba:** tinkamai sumontavus įrenginį, šviečia raudona indikatorius lemputė; įrenginys paleis ir pradės įrašymą (mirksi mėlyna indikatorius lemputė).

## Atsargumo priemonės

1. Naudokite originalų įkroviklio adapterį. Priešingu atveju, galite sugadinti įrenginio bateriją.
2. Nenaudokite įrenginio drėgnoje ar karštoje aplinkoje.
3. Stebėkite, kad objektyvas būtų švarus.
4. Įrenginio neardykite ir neremontuokite patys.
5. Griežtai laikykitės regiono, kuriame įrenginys yra naudojamas, įstatymų ir tesės aktų. Šis įrenginys negali būti naudojamas neteisėtais tikslais.
6. Leidžiama darbinė temperatūra: nuo 0 iki +35 °C. Laikymo temperatūra: nuo +5 iki +45 °C. Santykinė drėgmė: nuo 5 % iki 90 % be kondensato (25 °C).

## Specifikacijos

Procesorius	MSTAR MSC8328
Ekranas	2.7", 960x240, TN
Įrašymo formatas	MOV (H.264)
Vaizdo raiška	1080 FHD 1920x1080P/ 30 fps
Vaizdo formatas	JPG
Vaizdo raiška	3 MP
Saugojimas	microSD kortelė
microSD kortelės talpa	64 GB max
USB	mini-USB

Galia	DC 5 V 1.5 A
Objektyvai	4
Dažnis	50 Hz/60 Hz
Baterija	110 mAh 3.7 V įkraunama baterija
Darbinė srovė	700 mA
Mikrofonas/garsiakalbis	Palaikoma
Kalba	Supaprastinta kinų, tradicinė kinų, čekų, anglų, prancūzų, vokiečių, italų, japonų, korėjiečių, latvių, lenkų, portugalų, rumunų, rusų, slovakų, ispanų, ukrainiečių kalba

**Pastaba:** specifikacijos gali keistis atlikus atnaujinimus.

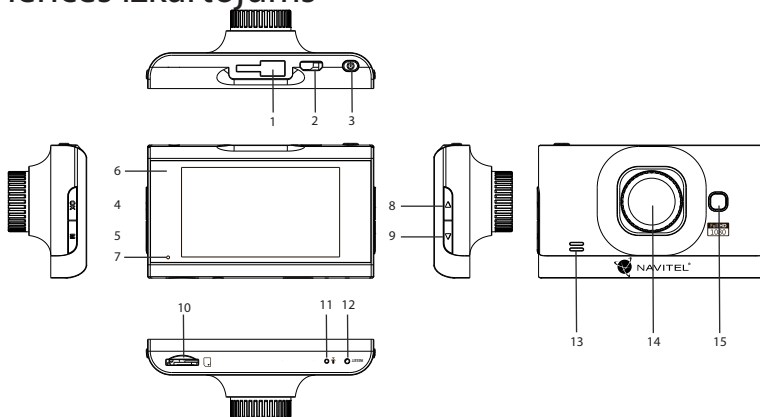
# levads

Cienītais klient!

Paldies, ka iegādājāties šo NAVITEL® produktu.

NAVITEL R400 ir daudzfunkcionāls augstas izšķirtspējas digitālais videoierakstītājs (DVI) ar daudzām funkcijām un iespējām, kuras ir aprakstītas šajā lietotāja rokasgrāmatā. Lūdzu, pirms ierīces lietošanas rūpīgi izlasiet rokasgrāmatu un saglabāiet to turpmākām atsaucēm.

## Ierīces izkārtojums



1. Stiprinājuma vieta
2. Port mini-USB
3. Ieslēgšanas poga
4. OK
5. Izvēle
6. LCD ekrāns
7. Indikators
8. Uz augšu
9. Uz leju
10. microSD karte
11. Mikrofons
12. Atiestatīšanas poga
13. Skaļrunis
14. Kamera
15. Nakts lampiņa

## Pogas

Poga	Funkcijas
Ieslēgšanas poga	Nospiediet un paturiet 3 sekundes, lai ieslēgtu/izslēgtu ierīci. Nospiediet, lai pārslēgtos starp <b>video ierakstīšanas</b> , <b>attēlu uzņemšanas</b> un <b>atskaņošanas</b> režīmiem.
Izvēlne	Nospiediet, lai piekļūtu režīmu iestatījumu izvēlei. Nospiediet vēlreiz, lai piekļūtu uzstādījumu izvēlei.
OK	Nospiediet <b>video ierakstīšanas</b> režīmā, lai sāktu ierakstīšanu. Nospiediet vēlreiz, lai pārtrauktu ierakstīšanu. Nospiediet <b>attēlu uzņemšanas</b> režīmā, lai uzņemtu attēlu. Nospiediet <b>atskaņošanas</b> režīmā, lai izvēlētos datni vai apturētu/turpinātu atskaņošanu. Nospiediet izvēlnē, lai izvēlētos izvēlnes elementu.
Uz augšu/uz leju	Nospiediet galvenajā izvēlnē, lai izvēlētos iepriekšējo/nākamo izvēlnes elementu vai datni. <b>Video ierakstīšanas</b> režīmā nospiediet pogu „uz leju”, lai slēgtu datni (slēgtās datnes nevar izdzēst vai pārrakstīt). Nospiediet <b>attēlu uzņemšanas</b> režīmā, lai tuvinātu vai tālinātu.
Atiestatīšanas poga	Ja ierīce nereaģē, nospiediet, lai atiestatītu to.

**Piezīme:** Iebūvētā baterija ir paredzēta tikai avārijas gadījuma ierakstīšanai stāvēšanas režīmā un ierīces pareizai izslēgšanai, izslēdzot barošanu. Ierīces pilnvērtīgai darbībai jebkurā režīmā ir nepieciešama pastāvīga barošana.


NAVITEL s.r.o. ar šo paziņo, ka NAVITEL R400 ir saderīgs ar Direktīvu EMC 2014/30/EU.  
Atbilstības deklarācijas pilns teksts ir pieejams šādā interneta adresē:  
[www.navitel.cz/lv/declaration\\_of\\_conformity/r400](http://www.navitel.cz/lv/declaration_of_conformity/r400)

## Ierīces funkcijas

Formatēt SD karti	MicroSD kartes formatēšana DVR ierīcē <b>ir nepieciešama ierīces pareizai darbībai</b> . Pirms microSD kartes lietošanas vai datu kļūdas gadījumā formatēt microSD karti. Lai formatētu SD karti, Izvēlnes režīmā izvēlēties Formatēt SD karti un apstiprināt.
Video	Pievienojiet ierīci ārējam barošanas avotam, un tā automātiski sāks ierakstīt (par to liecinās zila mirgojoša gaismiņa). Nospiediet OK, lai pārtrauktuierakstīšanu (zilā gaismiņa pārstās mirgot). Nospiediet OK vēlreiz, lai ierakstītu jaunu video. Visi video automātiski tiek saglabāti.
Foto	<b>Video ierakstīšanas</b> režīmā nospiediet režīma pogu, lai ieslēgtu attēlu uzņemšanas režīmu, tad nospiediet OK, lai uzņemtu attēlu (tas tiks automātiski saglabāts).
Atskaņošana	<b>Video ierakstīšanas</b> režīmā divreiz nospiediet režīma pogu, lai ieslēgtu <b>atskaņošanas</b> režīmu. Izmantojiet pogas „uz augšu” un „uz leju”, lai izvēlētos datni. Nospiediet OK, lai atskaņotu datni. <b>Atskaņošanas</b> laikā nospiediet OK, lai apturētu/atsāktu atskaņošanu. Izmantojiet pogas „uz augšu” un „uz leju”, lai patītu uz priekšu vai atpakaļ.
Datņu slēgšana	<b>Video ierakstīšanas</b> režīmā nospiediet pogu „uz leju”, lai aizsargātu pašreizējo ierakstu. Ekrāna apakšā parādīsies atslēgas simbols. <b>Atskaņošanas</b> režīmā izvēlieties datni, nospiediet izvēlnes pogu un izvēlieties „Aizsargāt”, tad izvēlēties „Slēgt pašreizējo” vai „Slēgt visus”. Aizsargātās datnes nevar izdzēst vai pārrakstīt. Izvēlieties „Atslēgt pašreizējo”/„Atslēgt visus”, lai noņemtu aizsardzību.
Audio ierakstīšana	Ierakstiet video ar vai bez skaņas.
Cilpu ierakstīšana	Šī funkcija ļauj saglabāt videoklipu kā failu kopumu, kas norādīts ilguma izvēlnē (duration menu). Ja atmiņas karte būs pilna, visas neaizsargātās datnes tiks pārrakstītas tādā secībā, kādā tās tika izveidotas.
G sensors	Transportlīdzeklim ar kaut ko saduroties, DVI automātiski slēgs konkrēto video.



---

Nakts lampiņa	ieslēdziet, kad ir tumšs, lai uzlabotu attēla spilgtumu.
Zīmogs	Šī funkcija ļauj ierakstam pievienot datuma zīmogu vai ierīces logotipu. Nospiediet OK, lai izvēlētos zīmoga veidu vai izslēgtu šo funkciju.
Uzraudzība stāvēšanas laikā	<p>Ierīcei gaidstāves režīmā uztverot vibrāciju, tā automātiski sāk ierakstīt. Ja minūtes laikā vibrācija neatkārtosies, atkal ieslēgsies gaidstāves režīms.</p> <p>Kustību detektora funkcija ir pieejama stāvēšanas laikā (pēc noklusējuma izslēgta). <b>Video ierakstīšanas</b> režīmā izvēlieties „Kustību ierakstīšana”. Konstatējot kustīgu objektu, ierīce automātiski sāks ierakstīt.</p> <p>Ja objekts nekustēsies ilgāk par 10 sekundēm, ierakstīšana tiks pārtraukta.</p>
Baterija	Pievienojot ierīci ārējam barošanas avotam, iedegsies sarkana gaismiņa. Baterijai lādējoties, sarkanā gaismiņa kļūs arvien blāvāka. Kad baterija būs uzlādēta, sarkanā gaismiņa nodzisis.
 Ekrānsaudzētājs	Ierīce var automātiski izslēgt ekrānu, lai taupītu enerģiju. Laika intervālu var iestatīt ekrānsaudzētāja izvēlnē.

## Uzstādīšana

1. Pārlicinieties, ka barošana ir izslēgta.
2. Ielieciet microSD karti DVI.

**Piezīme:** izmantojiet ātru SD karti (sestā vai augstāka klase) ar 8–64 GB ietilpību.



- Lai izvairītos no DVR un/vai SD-kartes darbības traucējumiem, DVR darbības laikā neievietojiet un neizņemiet SD-karti.
- Pirms microSD kartes lietošanas formatēt to DVR ierīcē, lai novērstu datu kļūdas. Lai formatētu SD karti, izvēlnes režīmā izvēlēties Formatēt SD karti un apstiprināt.

3. Piestipriniet ierīci pie vējstikla, izmantojot kronšteinu.
4. Pievienojiet automobiļa lādētāju pie piepīpētāja ligzdas.
5. Pievienojiet mini-USB saskarni automobiļa lādētājam, izmantojot lādētāja pagarinātāju.

**Piezīme:** lādētāja pagarinātāju varat novietot gar vējstiklu.

6. Pielāgojiet kameras pozīciju un pārlicinieties, ka lēca ir paralēli zemei.
7. Ieslēdziet barošanu un pārbaudiet, vai ierīce ir uzstādīta pareizi.

**Piezīme:** ja ierīce būs uzstādīta pareizi, spīdēs sarkanā indikatora gaismiņa. Ierīce ieslēgsies un sāks ierakstīt (par to liecinās mirgojoša zila gaismiņa).

## Piesardzības pasākumi

1. Izmantojiet tikai oriģinālo lādētāja adapteri. Cita adaptera izmantošana var negatīvi ietekmēt ierīces bateriju.
2. Nelietojiet ierīci mitros vai karstos apstākļos.
3. Pieraugiet, lai lēca būtu tīra.
4. Neizjauciet ierīci un neveiciet patvaļīgu remontu.
5. rūpīgi ievērojiet ierīces lietošanas reģionā spēkā esošos likumus un normatīvos aktus. Šo ierīci nedrīkst izmantot pretlikumīgos nolūkos.
6. Pieļaujamā apkārtējās vides temperatūra darbošanās laikā no 0 līdz +35 °C. Glabāšanas temperatūra no +5 līdz +45 °C. Relatīvais mitrums: no 5 % līdz 90 % bez kondensācijas (25 °C).

## Specifikācijas

Procesors	MSTAR MSC8328
Displejs	2.7", 960x240, TN
Video formāts	MOV (H.264)
Video izšķirtspēja	1080 FHD 1920x1080P/ 30 fps
Attēlu formāts	JPG
Attēlu izšķirtspēja	3 MP
Atmiņas ierīce	microSD karte
microSD kartes ietilpība	64 GB maks.
USB	mini-USB

Jauda	DC 5 V 1.5 A
Lēca	4
Frekvence	50 Hz/60 Hz
Baterija	110 mAh 3.7 V atkārtoti uzlādējama baterija
Darba strāva	700 mA
Mikrofons/skaļrunis	atbalstīts
Valoda	vienkāršotā ķīniešu, tradi- cionālā ķīniešu, čehu, angļu, franču, vācu, itāliešu, japāņu, korejiešu, latviešu, lietuviešu, igauņu, poļu, portugāļu, rumāņu, krievu, slovēņu, spāņu, ukraiņu

**Piezīme:** šīs specifikācijas var mainīties jauninājumu rezultātā.

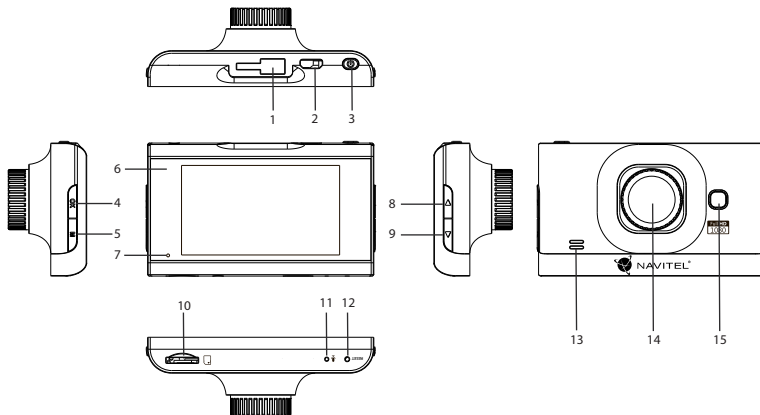
# Wstęp

Drogi kliencie!

Dziękujemy za zakup produktu firmy NAVITEL®.

NAVITEL R400 to wielofunkcyjny rejestrator o wysokiej rozdzielczości. Wszystkie funkcje i cechy urządzenia opisane są w poniższej instrukcji obsługi. Prosimy zapoznać się z instrukcją i zachować ją na przyszłość.

## Wygląd Zewnętrzny



1. Suwak odblokowujący
2. Mini-USB port
3. Power
4. OK
5. Menu
6. Ekran LCD
7. Dioda
8. Up
9. Down
10. microSD slot
11. Mikrofon
12. Reset
13. Głośnik
14. Obiektyw
15. Nocne światło

## Opis przycisków

Przycisk	Funkcje
Ok	W trybie <b>nagrywania</b> naciśnij, aby rozpocząć nagrywanie; naciśnij ponownie, aby zatrzymać nagrywanie. W trybie <b>robienia zdjęć</b> naciśnij, aby zrobić zdjęcie. W trybie <b>odtworzenia</b> naciśnij, aby wybrać plik lub zatrzymać/wznowić wideo. W trybie <b>Menu</b> naciśnij, aby wybrać dany element menu lub plik.
Menu	Naciśnij, aby uzyskać dostęp do ustawień wybranego trybu. Naciśnij ponownie, aby wyjść z dowolnego menu lub listy funkcji.
Włącznik	Naciśnij i przytrzymaj przez 3 sekundy, aby włączyć lub wyłączyć urządzenie. Naciśnij na 1 sekundę, aby przełączać się między trybami <b>nagrywania</b> , <b>robienia zdjęć</b> i <b>odtworzenia</b> . W opcji <b>Menu</b> naciśnij, aby wybrać kolejną z wyświetlanych sekcji. W trybie <b>nagrywania</b> naciśnij, aby zablokować plik (zabezpieczony plik nie może zostać usunięty lub nadpisany).
Góra/Dół	Będąc w <b>Menu</b> naciśnij, aby wybrać poprzedni/kolejny element menu lub pliku. W trybie <b>nagrywania</b> naciśnij Dół, aby włączyć lub wyłączyć mikrofon. W trybie <b>robienia zdjęć</b> naciśnij, aby powiększyć lub pomniejszyć.
Reset	Jeśli urządzenie nie reaguje, naciśnij, aby je zrestartować.

**Uwaga:** Wbudowana bateria przeznaczona jest tylko do nagrania niepożądanego zdarzenia w trybie parkingowym i wyłączenia urządzenia w prawidłowy sposób po wyłączeniu zasilania. Aby zapewnić pełną funkcjonalność urządzenia w każdym trybie, wymagane jest stałe podłączenie zasilania.

NAVITEL s.r.o. niniejszym oświadcza, że urządzenie NAVITEL R400 jest zgodne z Europejską dyrektywą EMC 2014/30/EU.

Pełny tekst Deklaracji Zgodności jest dostępny pod następującym adresem internetowym:

[www.navitel.cz/pl/declaration\\_of\\_conformity/r400](http://www.navitel.cz/pl/declaration_of_conformity/r400)

## Funkcje urządzenia

Formatuj kartę SD	Formatowanie karty microSD w wideorejestratorze jest <b>niezbędne dla prawidłowego działania urządzenia</b> . Aby sformatować kartę z poziomu menu, wybierz opcję Formatuj kartę SD.
Wideo	Podłącz urządzenie do zewnętrznego źródła zasilania, a nagrywanie rozpocznie się automatycznie (niebieskie migające światło). Naciśnij OK, aby zakończyć nagrywanie (niebieskie stałe światło). Ponownie naciśnij OK, aby nagrać kolejny film. Każdy film zostanie automatycznie zapisany.
Zdjęcie	W trybie <b>Kamera</b> naciśnij Menu, aby przejść do trybu <b>Aparat</b> , naciśnij OK, aby zrobić zdjęcie (zdjęcie zostanie automatycznie zapisane).
Odtwarzanie	W trybie <b>Kamera</b> naciśnij dwukrotnie przycisk Menu, aby przejść do trybu <b>Odtwórz</b> ; naciśnij Up i Down, aby zaznaczyć pliki; naciśnij OK, aby odtworzyć plik. Podczas odtwarzania naciśnij OK, aby zatrzymać/ wznowić odtwarzanie; naciskaj klawisze Up/Down, aby przewinąć do przodu/do tyłu.
Nagrywanie w pętli	Funkcja nagrywania w pętli umożliwia zapisanie materiału wideo jako zbioru plików, ustawionych wcześniej w menu urządzenia (opcje „Czas trwania klipu”, „Nagrywanie w pętli”). Jeśli zabraknie miejsca na karcie pamięci, niezabezpieczone pliki zostaną zastąpione w kolejności, w jakiej zostały utworzone.
Dźwięk wideo	Nagrywanie wideo z dźwiękiem lub bez.
Plik chroniony	W trybie <b>Kamera</b> naciśnij Włącznik, aby zablokować bieżący plik. W trybie <b>Odtwórz</b> wybierz plik, naciśnij Menu i wybierz Zabezpiecz, a następnie Zablokuj bieżący lub Zablokuj wszystko. Zablokowane pliki nie mogą być usunięte lub zastąpione. Wybierz Odblokuj bieżący lub Odblokuj wszystko aby usunąć ochronę.
G-sensor	Jeżeli pojazd zostanie uderzony, rejestrator automatycznie zablokuje bieżący film.
Oświetlenie LED	Można włączyć, aby poprawić jasność obrazu.

---

Znacznik	Funkcja ta dodaje do nagrania znacznik czasu lub logo urządzenia. Naciśnij "OK" aby wybrać rodzaj znacznika lub wyłączyć funkcję.
Tryb parkingowy	Gdy urządzenie jest w trybie gotowości i zostanie wprowadzone w drganie, rozpocznie nagrywanie automatycznie. Jeżeli przez minutę drganie się nie powtórzy, urządzenie ponownie wróci do trybu gotowości.  Funkcja wykrywania ruchu dostępna jest w trybie parkingowym (domyślnie wyłączona). W trybie <b>Kamera</b> wybierz "Motion Event REC". Gdy obiekt się poruszy, urządzenie rozpocznie nagrywanie automatycznie. Jeżeli obiekt nie porusza się dłużej niż 10 sekund, nagrywanie zostanie zatrzymane.
Ładowanie baterii	Czerwony wskaźnik baterii świeci się, gdy urządzenie podłączone jest do zewnętrznego źródła zasilania; gdy bateria jest rozładowana czerwony wskaźnik będzie się stopniowo przyciemniał; czerwone światło oznacza, że bateria jest pełna.
Wygaszacz ekranu	Urządzenie może automatycznie wyłączyć ekran, aby zmniejszyć zużycie energii. Przedział czasu można ustawić w Menu> Wygaszacz ekranu. Domyślnie wyłączone.

# Instalacja

1. Upewnij się, że zasilanie jest wyłączone.
2. Włóż kartę microSD do rejestratora.

**Uwaga:** użyj karty SD o wysokiej prędkości (powyżej Class6); pojemność powinna mieścić się w przedziale 8-64 GB.



- Aby uniknąć awarii urządzenia i/lub karty SD, nie wkładaj i nie usuwaj karty SD podczas pracy urządzenia.
- Przed użyciem karty microSD sformatuj ją wewnątrz urządzenia, aby uniknąć błędów danych. W Menu głównym przejdź do opcji Formatuj kartę SD i wybierz Tak.

3. Zabezpiecz uchwytem urządzenie na przedniej szybie
4. Podłącz ładowarkę samochodową do gniazda zapalniczki.
5. Podłącz złącze mini-USB do ładowarki samochodowej za pomocą przedłużacza ładowarki.

**Uwaga:** przedłużacz ładowarki może być umieszczony wzdłuż krawędzi szyby.

6. Reguluj położenie kamery i upewnij się, że obiektyw jest skierowany równoległe do ziemi.
7. Włącz zasilanie; sprawdź czy urządzenie jest prawidłowo zainstalowane.

**Uwaga:** jeśli urządzenie jest prawidłowo zainstalowane wskaźnik będzie świecić się na czerwono, urządzenie uruchomi się i rozpocznie nagrywanie (wskazane przez migające niebieskie światło).

## Środki ostrożności

1. Korzystaj wyłącznie z oryginalnej ładowarki. Używanie innego adaptera może negatywnie wpłynąć na działanie baterii.
2. Nie korzystaj z urządzenia w wilgotnym i gorącym środowisku.
3. Utrzymuj obiektyw w czystości.
4. Nie wolno rozmontowywać urządzenia oraz samodzielnie go naprawiać.
5. Należy ściśle przestrzegać prawa oraz aktów regulacyjnych w regionie, w którym urządzenie jest używane. Urządzenie nie może być wykorzystywane do celów niezgodnych z prawem.
6. Dopuszczalna temperatura otoczenia w trybie pracy urządzenia: od 0 do +35 °C. Temperatura przechowywania: od +5 do +45 °C. Względna wilgotność: od 5% do 90% bez kondensacji (25 °C).



## Parametry techniczne

Procesor	MSTAR MSC8328	Moc	DC 5 V 1.5 A
Wyświetlacz	2.7", 960x240, TN	Częstotliwość	50 Hz/60 Hz
Format nagrywania	MOV (H.264)	Bateria	Akumulator 110 mAh 3.7 V
Rozdzielczość wideo	1080 FHD 1920x1080P/ 30 fps	Zasilacz	700 mA
Format zdjęcia	JPG	Mikrofon/głośnik	Obsługiwany
Rozdzielczość zdjęcia	3 MP	Język	angielski, chiński tradycyjny, chiński uproszczony, czeski, francuski, hiszpański, japoński, koreański, łotewski, niemiecki, polski, portugalski, rosyjski, rumuński, słowacki, ukraiński, włoski
Pamięć	microSD		
Pojemność karty microSD	64 GB max		
USB	mini-USB		

**Uwaga:** specyfikacje mogą ulec zmianie ze względu na aktualizacje.

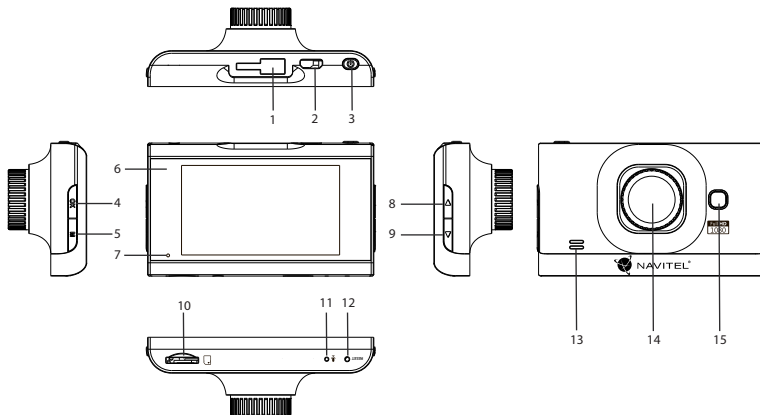
# Introducere

Dragă client!

Îți mulțumim pentru achiziționarea acestui produs NAVITEL®.

NAVITEL R400 este un DVR multifuncțional, high-definition, cu multe funcții și funcționalități descrise în acest manual de utilizator. Te rugăm să citești manualul cu atenție înainte să folosești dispozitivul și păstrează-l pentru referințe viitoare.

## Prezentare dispozitiv



1. Montare
2. Port mini-USB
3. Buton Power
4. Buton OK
5. Meniu
6. Ecran LCD
7. Indicator
8. Buton Up
9. Buton Down
10. microSD slot
11. Microfone
12. Buton Reset
13. Difuzor
14. Camera
15. Lumină de noapte

## Butoane funcții

Buton	Funcții
Ok	În modul <b>Înregistrare video</b> , apăsați pentru a începe înregistrarea; apăsați din nou pentru a opri înregistrarea. În modul <b>Captură</b> , apăsați pentru a face o fotografie. În modul <b>Redare</b> , apăsați pentru a selecta un fișier sau pentru a întrerupe / relua înregistrarea video. În modul <b>Meniu</b> , apăsați pentru a selecta un element de meniu sau un fișier..
Meniu	Apăsați pentru a accesa meniul <b>Setări</b> . Apăsați din nou pentru a ieși din orice meniu sau listă de funcții.
Power	Țineți apăsat timp de 3 secunde pentru a porni / opri aparatul. Apăsați scurt pentru a comuta între modurile <b>Înregistrare video</b> , <b>Captură</b> și <b>Redare</b> . În modul <b>Meniu</b> , apăsați pentru a alege următoarea secțiune de meniu. În modul <b>Înregistrare video</b> , apăsați pentru a bloca un fișier (fișierul protejat nu poate fi șters sau suprascris).
Up/Down	În modul <b>Meniu</b> , apăsați pentru a selecta elementul sau fișierul de meniu anterior sau următor. În modul <b>Înregistrare video</b> , apăsați în jos pentru a porni / opri microfonul. În modul <b>Captură</b> , apăsați pentru a mări / micșora.
Reset	Dacă dispozitivul nu răspunde, apăsați pentru a-l reseta.

**Notă:** Bateria încorporată este proiectată numai pentru înregistrarea unui eveniment de urgență în modul de parcare și pentru oprirea corectă a aparatului atunci când alimentarea este întreruptă. Sursa de alimentare continuă este necesară pentru funcționarea completă a dispozitivului în orice mod de funcționare.

NAVITEL s.r.o. declară prin prezenta că NAVITEL R400 este compatibil cu Directiva EMC 2014/30/EU.

Textul integral al Declarației de conformitate este disponibil la următoarea adresă de internet:

[www.navitel.cz/ro/declaration\\_of\\_conformity/r400](http://www.navitel.cz/ro/declaration_of_conformity/r400)

## Funcții dispozitiv

Formatare Card SD	Formatarea unui card microSD în DVR <b>este necesară pentru operarea corespunzătoare a dispozitivului.</b> Înainte de a utiliza un card microSD sau în caz de eroare, vă rugăm să formatați cardul SD. Pentru formatarea cardului SD în mod Meniu selectați Formatare card SD și confirmați.
Video	Conectează dispozitivul la o sursă externă de energie și va începe să înregistreze automat. Apasă butonul OK pentru a opri înregistrarea. Apasă OK din nou pentru a înregistra alt video. Fiecare video va fi salvat automat.
Photo	În modul <b>Înregistrare video</b> , apăsați butonul Mode pentru a intra în Capture, apoi apăsați OK pentru a face o poză (va fi salvată automat).
Playback	În modul <b>Înregistrare video</b> , apăsați de două ori butonul Meniu pentru a intra în modul de redare; apăsați butoanele Sus și Jos pentru a selecta un fișier; apăsați butonul OK pentru a reda un fișier. În timpul redării, apăsați OK pentru a întrerupe / anula; apăsați tastele Sus și Jos pentru a derula înainte / înapoi.
Blocare fișier	În modul <b>Redare</b> , selectează un fișier, apăsați pe Meniu și selectează Protect, apoi Lock Current sau Lock All. Selectează Unloc Current/Unlock All pentru a înlătura protecția.
Înregistrează audio	Înregistrați video cu sau fără sunet.
Înregistrare în loop	Această funcție vă permite să salvați videoclipul ca pe un set de fișiere date în meniul de durată (duration menu). Dacă cardul de memorie este plin, toate fișierele neprotejate vor fi suprascrise în ordinea în care au fost create.
G-senzor	Dacă automobilul este lovit, DVR-ul va bloca automat video-ul curent. Un simbol cu cheie va apărea în partea superioară a ecranului.
Lumina de noapte	Pornește-l când lumina este slabă pentru a o amplifica.

---

Ștampilă	Alege o ștampilă pentru adăugare în înregistrările video. Apasă Up și Down pentru a selecta un font, OK pentru a finaliza selecția și Mode pentru a alege între tipurile de caractere (litere, numere etc). Dezactivare automată.
Monitor parcare	Când dispozitivul aflat în modul de așteptare va detecta vibrațiile, acesta va porni automat înregistrarea. Dacă vibrația nu se va mai repeta timp de un minut, dispozitivul intră în modul de așteptare. Funcția de detectare a mișcării este disponibilă în modul Parcare (dezactivat în mod implicit). În modul înregistrare video, selectați "REC event motion". Atunci când un obiect este în mișcare, dispozitivul va începe automat înregistrarea. Dacă obiectul nu se mișcă mai mult de 10 secunde, înregistrarea se oprește.
Baterie	Indicatorul roșu se aprinde când dispozitivul este conectat la o sursă de energie. Pe măsură ce bateria se încarcă, lumina roșie se diminuează. Când se stinge, înseamnă că bateria e plină.
Screen saver	Dispozitivul poate stinge automat ecranul pentru a reduce consumul de energie. Intervalul de timp poate fi setat din meniul Screen Saver.

# Instalare

1. Asigurați-vă că alimentarea este oprită.
2. Pune cardul microSD în DVR.

**Notă:** utilizează un SD cu o capacitate de 8-64GB.



- Pentru a evita defecțiunile DVR-ului și/sau ale cardului SD, nu introduceți și nu scoateți cardul SD în timpul funcționării DVR-ului.
- Înainte de a utiliza un card microSD, vă rugăm să îl formatați în DVR pentru a evita erori ale datelor. Pentru formatarea cardului SD în mod Meniu selectați Formatare Card SD și confirmați.

3. Securizează dispozitivul pe parbriz cu ajutorul brațului.
4. Conectează încărcătorul de mașină în priza de brichetă.
5. Conectează interfața mini-USB la încărcătorul de mașină cu un prelungitor.

**Notă:** Cablul prelungitor poate fi așezat de-a lungul marginii parbrizului.

6. Ajustează poziția camerei. Asigură-te că lentila este paralelă cu solul.
7. Porniți alimentarea și verifică dacă dispozitivul este instalat corect.

**Notă:** Dacă este instalat corect, indicatorul va deveni roșu. Dispozitivul va începe să înregistreze (indicat de lumina albastră).

# Precauții

1. Utilizează doar adaptorul de încărcare original. Utilizarea altuia poate afecta bateria dispozitivului.
2. Nu folosi dispozitivul într-un mediu umed sau prea cald.
3. Păstrează lentila curată.
4. Nu dezasambla dispozitivul și nu încerca să îl repari singur.
5. Urmează cu atenție legile în regiunea în care îl folosești. Nu poate fi folosit în scopuri ilegale.
6. Temperaturile ambientale în modul de operare trebuie să fie între 0 și +35 de grade Celsius. Pentru spațiul de depozitare între +5 și +45 de grade. Umiditate relativă: între 5% și 90%, fără condensare (25 °C).

## Specificații

Procesor	MSTAR MSC8328
Ecran	2.7", 960x240, TN
Format înregistrare	MOV (H.264)
Rezoluție video	1080 FHD 1920x1080P/ 30 fps
Format imagine	JPG
Rezoluție imagine	3 MP
Stocare	microSD card
Capacitate microSD card	64 GB max
USB	mini-USB

Încărcare	DC 5 V 1.5 A
Lentile	4
Frecvență	50 Hz/60 Hz
Baterie	110 mAh 3.7 V Baterie reincarcabila
Curent	700 mA
Microfon/difuzor	Suportate
Limbi	Chineză simplificată, chineză tradițională, cehă, engleză, franceză, germană, italiană, japoneză, coreeană, letonă, poloneză, portugheză, română, rusă, slovacă, spani- olă, ucraineană

**Notă:** specificațiile pot fi schimbate datorită actualizărilor.

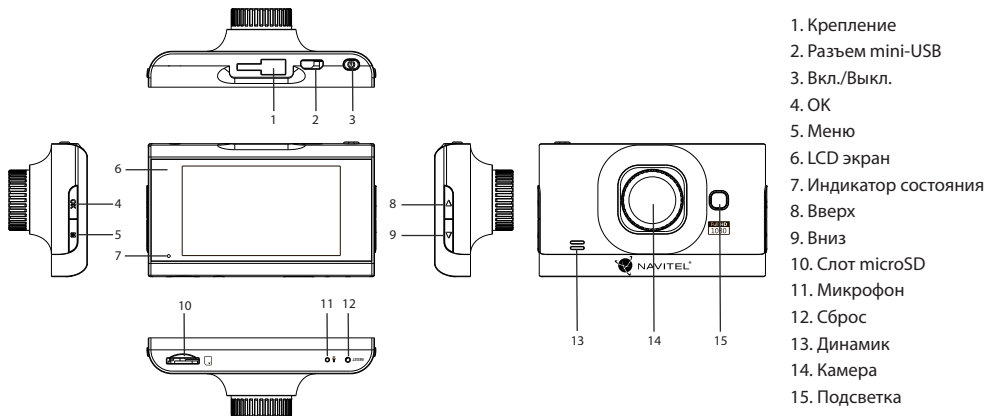
# Введение

Уважаемый покупатель!

Благодарим Вас за приобретение продукта компании NAVITEL®.

NAVITEL R400 - многофункциональный видеорегистратор с высоким качеством видео- и фотосъемки, а также множеством дополнительных функций, описанных в данном Руководстве пользователя. Внимательно прочитайте руководство перед использованием устройства и сохраните его для будущего использования.

## Внешний вид устройства





## Кнопки

Кнопка	Функции
OK	<p>В режиме <b>Запись видео</b> нажмите для начала записи; нажмите еще раз, чтобы остановить запись.</p> <p>В режиме <b>Фото</b> нажмите, чтобы сделать снимок.</p> <p>В режиме <b>Воспроизведение</b> нажмите, чтобы выбрать файл или приостановить/продолжить просмотр.</p> <p>В режиме <b>Меню</b> нажмите, чтобы выбрать пункт меню или файл.</p>
Меню	<p>Нажмите, чтобы перейти в <b>Меню</b> настроек устройства.</p> <p>Нажмите еще раз, чтобы выйти из любого выбранного меню.</p>
Вкл./выкл.	<p>Нажмите и удерживайте 3 секунды для включения/выключения устройства.</p> <p>При работе устройства нажмите кратко, чтобы переключиться между режимами <b>Запись видео, Фото</b> и <b>Воспроизведение</b>.</p> <p>В режиме <b>Меню</b> нажмите, чтобы выбрать следующий раздел меню.</p> <p>В режиме <b>Запись видео</b> нажмите Вкл./выкл., чтобы заблокировать файл (защищенный файл не может быть удален или перезаписан).</p>
Вверх/Вниз	<p>В режиме <b>Меню</b> нажмите, чтобы выбрать предыдущий/следующий пункт меню или файл.</p> <p>В режиме <b>Запись видео</b> нажмите Вниз, чтобы выключить/включить микрофон.</p> <p>В режиме <b>Фото</b> нажмите, чтобы приблизить/удалить ракурс.</p>
Сброс	<p>Если устройство не отвечает, нажмите для сброса.</p>

**Примечание:** Встроенный аккумулятор предназначен только для записи аварийного события в режиме парковки и корректного выключения устройства при отключении питания. Для полноценной работы устройства в любом из режимов требуется постоянное подключение питания.

## Функции устройства

- Форматирование карты памяти**      Форматирование карты памяти в видеорегистраторе **строго необходимо для корректной работы устройства**. Форматирование карты требуется выполнять перед началом использования карты памяти, а также при возникновении ошибок записи и чтения данных. Для форматирования в Меню выберите пункт **Форматировать SD-карту** и подтвердите выбранное действие.
- Видео**      При подключении к источнику питания устройство включится и начнет запись автоматически (при этом замигает синий индикатор). Нажмите ОК, чтобы остановить запись (синий индикатор будет гореть непрерывно). Нажмите ОК еще раз для записи нового видео. Каждое видео автоматически сохраняется.
- Фотосъемка**      В режиме **Записи видео**, нажмите кнопку Меню, чтобы попасть в режим **Фото**, затем нажмите ОК, чтобы сделать снимок. Он будет сохранен автоматически.
- Воспроизведение**      В режиме **Записи видео**, дважды нажмите кнопку Меню, чтобы попасть в режим **Воспроизведения**. Выберите файл с помощью кнопок Вверх и Вниз, затем нажмите ОК для воспроизведения файла. Вы можете приостановить/продолжить воспроизведение нажатием на кнопку ОК, а также прокрутить вперед/назад кнопками Вверх и Вниз.
- Запись аудио**      Записывайте видео со звуком или без.
- Защита файла**      В режиме **Записи видео** нажмите Вкл./выкл., чтобы защитить текущую запись. В режиме **Воспроизведения**, выберите файл, нажмите кнопку Меню, выберите пункт **Защита**, затем **Заблокировать этот файл** или **Заблокировать все файлы**. Защищенные файлы не могут быть удалены или перезаписаны.
- Циклическая запись**      Эта функция позволяет сохранять видеозапись отдельными фрагментами, длительность которых можно настроить в Меню. Если на карте закончится место, незаблокированные файлы будут перезаписаны в том порядке, в котором они были созданы.
- Датчик удара**      В случае столкновения, устройство автоматически защитит текущую запись.

---

Режим парковки	<p>Если, находясь в дежурном состоянии, устройство зафиксирует вибрацию, оно автоматически начнет запись. Если в течение минуты вибрация не повторится, устройство перейдет в дежурный режим.</p> <p>В режиме парковки также доступна функция детектора движения (выключена по умолчанию). В разделе Запись видео выберите «Записать движение». При обнаружении движущегося объекта устройство автоматически начнет запись. Если объект не движется более 10 секунд, запись прекратится.</p>
LED подсветка	Увеличивает яркость изображения в темноте.
Штамп	Данная функция добавляет к видеозаписи дату и/или логотип устройства. Нажмите «ОК» для выбора штампа или отключения функции.
Подзаряд батареи	При подключении устройства к источнику внешнего питания загорится красный индикатор. По мере заполнения батареи красный свет будет тускнеть. Когда батарея будет полностью заряжена, красный индикатор выключится.
Автоматическое выключение экрана	Устройство может автоматически выключать экран для снижения энергопотребления. В меню настроек можно выбрать временной интервал автоматического выключения экрана.

## Установка

1. Отключите питание.
2. Вставьте microSD-карту в соответствующий слот видеорегистратора.

**Примечание:** используйте высокоскоростную (Class6 и выше) карту емкостью 8-64 Гб.



- Во избежание повреждения устройства и/или карты памяти, не вставляйте и не извлекайте её во время работы устройства.
- До начала записи требуется обязательно отформатировать карту памяти в видеорегистраторе. Это необходимо, чтобы избежать ошибок чтения и записи данных. Для форматирования в Меню выберите пункт Форматировать SD-карту и подтвердите выбранное действие.

3. Закрепите устройство на лобовом стекле при помощи держателя.
4. Подключите ЗУ к гнезду прикуривателя.
5. Подключите ЗУ к устройству через разъем mini-USB.

**Примечание:** кабель можно расположить по краю лобового стекла.

6. Убедитесь, что камера расположена правильно. Объектив должен быть направлен параллельно земле.
7. Включите питание, убедитесь что устройство установлено правильно.

**Примечание:** если устройство установлено правильно, загорится красный индикатор, устройство включится и начнет видеозапись.

## Меры предосторожности

1. Используйте только оригинальный адаптер ЗУ. Использование другого адаптера может негативно повлиять на аккумулятор устройства.
2. Не используйте устройство в жарком или влажном климате.
3. Следите за чистотой объектива.
4. Не разбирайте устройство и не производите его ремонт самостоятельно.
5. Строго следуйте законам и регулирующим актам региона использования устройства. Это устройство не может использоваться в незаконных целях.
6. Допустимая температура внешней среды в режиме эксплуатации: от 0 до +35 °С. Температура хранения: от +5 до +45 °С. Относительная влажность: от 5% до 90% без конденсата (25 °С).

## Технические характеристики

Процессор	MSTAR MSC8328	Питание	DC 5 V 1.5 A
Дисплей	2.7", 960×240, TN	Частота	50 Гц/60 Гц
Формат видео	MOV (H.264)	Аккумулятор	110 мАч 3.7 В
Разрешение видео	1080 FHD 1920×1080P/ 30 fps	Рабочий ток	700 мА
Формат изображения	JPG	Микрофон/динамик	Поддерживаются
Разрешение изображения	3 МП	Язык	английский, испанский, итальянский, китайский традиционный, китайский упрощенный, корейский, латвийский, немецкий, польский, португальский, румынский, русский, словацкий, украинский, французский, чешский, японский
Память	microSD карта		
Объем microSD	до 64 ГБ		
USB	mini-USB		

RU

**Примечание:** характеристики могут измениться в результате обновлений.

## Правила и условия монтажа, хранения, перевозки, реализации и утилизации

- Устройство фиксируется на лобовое стекло с помощью крепления, поставляемого в комплекте.
- Хранение и транспортировка устройства должны производиться в сухом помещении. Устройство требует бережного обращения, оберегайте его от воздействия пыли, грязи, ударов, влаги, огня и т.д.
- Реализация устройства должна производиться в соответствии с действующим законодательством РФ.
- После окончания срока службы устройство подлежит сдаче на утилизацию в соответствующий пункт приема электрического и электронного оборудования для последующей переработки и утилизации в соответствии с федеральным или местным законодательством.

## Информация о мерах, которые следует принять при обнаружении неисправности оборудования

В случае обнаружения неисправности устройства обратитесь в авторизованный сервисный центр: 125190, Москва, Ленинградский проспект, д. 80, корп. 16, e-mail: [service@navitel.ru](mailto:service@navitel.ru)  
 Полный список сервисных центров доступен на сайте [www.navitel.ru](http://www.navitel.ru).

**Тип устройства:** Видеорегистратор.

**Модель товара:** NAVITEL R400.

**Изготовитель:** NAVITEL s.r.o. [НАВИТЕЛ с.р.о.].

**Адрес изготовителя:** U Habrovky 247/11, 140 00, Praha 4, Czech Republic [У Хабровки, 247/11, 140 00 Прага 4, Чешская Республика]. Тел.: +420 225 852 852 / +420 225 852 853.

**Сделано в Китае:** компанией NAVITEL s.r.o. [НАВИТЕЛ с.р.о.] на заводе Shenzhen Roverstar Technology Co., Ltd [Шенжень Роверстар Технолоджи Ко., Лтд].

**Импортер в РФ:** ООО «Торговый Дом ЦНТ», 125190, г. Москва, Ленинградский проспект, д. 80, корп. 16, тел.: +7 495 232 31 37.

**Регистрационный номер декларации о соответствии:** ЕАЭС N RU Д-СЗ.НА94.В.01133/19, срок действия: до 05.11.2024.

Выдана согласно требованиям Технического регламента ТР ТС 020/2011 Органом по сертификации Общество с ограниченной ответственностью «ПРОТОН» 06.11.2019.

**Регистрационный номер декларации о соответствии:** ЕАЭС N RU Д-СЗ.НВ11.В.00980/19, срок действия: до 28.11.2024.

Выдана согласно требованиям Технического регламента ТР ЕАЭС 037/2016 органом по сертификации продукции Общество с ограниченной ответственностью «СЕРТИФИКА» 29.11.2019.

**Дата производства:** указана в серийном номере на корпусе устройства в формате R400GGGMM00000.

год месяц

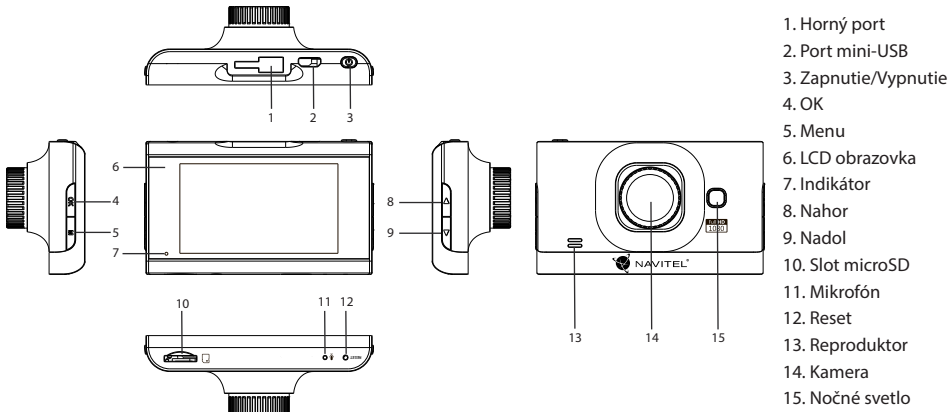
# Úvod

Vážený zákazník!

Ďakujeme Vám za nákup produktu NAVITEL®.

NAVITEL R400 je multifunkčný digitálny video rekordér (DVR) s vysokým rozlíšením, s mnohými funkciami a vlastnosťami, popísanými v tomto užívateľskom manuály. Pred použitím zariadenia si prosím starostlivo prečítajte túto príručku a uchovajte si ju pre neskoršie použitie.

## Vonkajší vzhľad



# Tlačidlá

Tlačidlo	Funkcia
OK	V režime <b>Video</b> stlačte pre začiatok nahrávania videa, stlačte znovu pre zastavenie nahrávania videa. V režime <b>Snímka</b> stlačte pre vytvorenie snímky. V režime <b>Galéria</b> stlačte pre výber súboru alebo pre pozastavenie a znovu spustenie videa. V režime <b>Menu</b> stlačte pre výber položky alebo súboru.
Menu	Stlačte pre vstup do Nastavenia. Stlačte znovu pre ukončenie akéhokoľvek menu alebo zoznamu funkcií.
Zapnutie/ vypnutie	Stlačte a na 3 sekundy podržte pre zapnutie alebo vypnutie zariadenia. Krátko stlačte na prepnutie medzi režimami <b>Video</b> , <b>Snímka</b> a <b>Galéria</b> . V <b>Menu</b> stlačte pre výber ďalšieho menu. V režime <b>Video</b> stlačte pre uzamknutie súboru (zamknuté súbory nemôžu byť zmazané ani prepísané).
Nahor/Nadol	V <b>Menu</b> stlačte pre výber nasledujúcej/predchádzajúcej položky alebo súboru. V režime <b>Video</b> stlačte Nadol pre vypnutie/zapnutie mikrofónu (nahrávanie zvuku). V režime <b>Snímka</b> stlačte pre priblíženie/oddialenie.
Reset	Ak zariadenie neodpovedá, stlačte tlačidlo reset na resetovanie zariadenia.

**Poznámka:** Vstavaná batéria je určená iba pre núdzové záznamy v režime parkovania a pre správne vypnutie zariadenia po odpojení napájania. Pre plnú prevádzku v akomkoľvek režime je nutné konštantné pripojenie k napájaniu.

NAVITEL s.r.o. týmto prehlasuje, že zariadenie NAVITEL R400 je kompatibilné so smernicou EMC 2014/30/EÚ.

Úplné znenie Prehlásenia o zhode je k dispozícii na nasledujúcej internetovej adrese:

[www.navitel.cz/sk/declaration\\_of\\_conformity/r400](http://www.navitel.cz/sk/declaration_of_conformity/r400)



## Funkcie zariadenia

Formátovanie SD karty	Formátovanie karty microSD v autokamere je <b>potrebné pre správnu funkciu zariadenia</b> . Pred použitím karty microSD alebo v prípade chyby dát sformátujte kartu microSD. Pre formátovanie vyberte v Menu možnosť Formátovať SD kartu a potvrdte ju.
Video	Pri pripojení zariadenia k externému zdroju napájania, zariadenie automaticky zaháji nahrávanie (blikajúca modrá kontrolka). Stlačením tlačidla OK nahrávanie zastavíte (modrá kontrolka sa ustáli). Opätovným stlačením tlačidla OK môžete nahráť ďalší videozáznam. Každý záznam sa automaticky uloží.
Snímka	Pokiaľ je zariadenie v režime <b>Video</b> , stlačte tlačidlo Menu pre prechod do režimu <b>Snímka</b> , stlačením tlačidla OK vytvoríte snímok, ktorý sa automaticky uloží.
Galéria	Pokiaľ je zariadenie v režime <b>Video</b> , stlačte dvakrát tlačidlo Menu pre prechod do režimu <b>Galéria</b> , pomocou tlačidiel Nahor a Nadol prechádzate súbory, stlačením tlačidla OK prehrávate súbory. Pri prehrávaní súboru stlačte OK pre pauzu/koniec pauzy; tlačidla Nahor a Nadol pre rýchly presun dopredu/dozadu.
Ochrana súboru	V režime <b>Video</b> stlačte tlačidlo Zapnutie na zamknutie súboru. V režime <b>Galéria</b> vyberte súbor, ktorý chcete uzamknúť. Stlačte tlačidlo Menu, možnosť Uzamknúť a vyberte buďto Uzamknúť aktuálny alebo Uzamknúť všetko. Zamknuté súbory nemôžu byť zmazané ani prepísané. Na odomknutie súboru vyberte možnosť Odomknúť aktuálny/Odomknúť všetko.
Záznam do slučky	Táto funkcia umožňuje uložiť video ako sadu súborov v takej dĺžke, akú ste si určili v menu možnosti. Ak je na pamäťovej karte nedostatok miesta, nechránené súbory budú prepísané v poradí, v akom boli vytvorené.
Audio záznam	Nahrávanie videa so zvukom alebo bez zvuku.
G-senzor	Pri náraze vozidla zariadenie automaticky uzamkne a uloží aktuálne video.

---

Napájanie batérie	Červená kontrolka sa rozsvieti, pokiaľ je prístroj pripojený k externému zdroju napájania; čím viac bude červená kontrolka tmavnúť, tým viac je batéria nabitá; pokiaľ je batéria zariadenia plne nabitá, červená kontrola zhasne.
Parkovací režim	V prípade, že je zariadenie v pohotovostnom režime a zaregistruje vibrácie, automaticky začne nahrávať videozáznam. Pokiaľ sa nič nestane dlhšie ako minútu, zariadenie sa opäť prepne do pohotovostného režimu.  Funkcia Detekcia pohybu je k dispozícii v Parkovacom režime (v základnom nastavení je funkcia vypnutá). V režime Video vyberte možnosť „Motion event REC“. Pokiaľ zariadenie zaregistruje pohyb, automaticky začne nahrávať záznam. V prípade, že zariadenie neregistruje pohyb dlhšie ako 10 sekúnd, záznam sa automaticky zastaví.
Šetrič obrazovky	Zariadenie automaticky vypne displej kvôli zníženiu spotreby energie; časový interval je možné nastaviť v menu šetrič obrazovky.
Nočné svetlo	Nočné svetlo slúži k zlepšeniu jasu obrazu napríklad v noci alebo na tmavých miestach. Zapnete ho v nastavení.
Vodoznak	Táto funkcia pridáva vodoznak dátumu alebo logo zariadenia do záznamu. Kliknutím na tlačidlo „OK“ vyberiete typ vodoznaku alebo túto funkciu úplne vypnete.

## Inštalácia

1. Uistite sa, že je napájanie vypnuté.
2. Vložte microSD kartu do zariadenia.

**Poznámka:** použite vysokorychlostnú SD kartu (Trieda 6 a vyššia); kapacita by mala byť v rozmedzí 8-64 GB.



- Nemanipulujte s SD kartou počas používania kamery.
- Aby ste predišli chybám v dátových úlohách, prosím naformátujte kartu microSD priamo v kamere. Pre formátovanie SD karty vyberte v Menu možnosť "Formátovať SD kartu" a potvrďte.

3. Pripevnite držiak so zariadením na čelné sklo.
4. Pripojte autonabíjačku do zásuvky zapaľovača.
5. Pripojte mini-USB koniec autonabíjačky k zariadeniu.

**Poznámka:** kábel autonabíjačky môže byť umiestnený pozdĺž okraja čelného skla.

6. Nastavte pozíciu kamery; uistite sa, že objektív smeruje rovnobežne so zemou.
7. Zapnite napájanie; skontrolujte, či je zariadenie správne nainštalované.

**Poznámka:** pokiaľ je zariadenie nainštalované správne, rozsvieti sa červená kontrolka; zariadenie sa spustí a začne nahrávať (blikajúca modrá kontrolka).

## Bezpečnostné opatrenia

1. Používajte originálny adaptér určený k tomuto zariadeniu. Použitie iného adaptéru môže mať negatívny vplyv na batériu zariadenia.
2. Nepoužívajte zariadenie vo vlhkom alebo horúcom prostredí.
3. Udržujte objektív v čistote.
4. Nerozoberajte zariadenie a nerobte opravy sami.
5. Dôsledne dodržiavajte vnútroštátne právne predpisy. Zariadenie nesmie byť použité na nezákonné účely.
6. Prípustná teplota okolitého prostredia v prevádzkovom režime: 0 až +35 °C. Skladovacia teplota: +5 až +45 °C. Relatívna vlhkosť: 5% až 90% bez kondenzácie (25 °C).

# Špecifikácia

Čip	MSTAR MSC8328	Napájanie	DC 5 V 1.5 A
Displej	2.7", 960x240, TN	Frekvencia	50 Hz/60 Hz
Formát záznamu videa	MOV (H.264)	Batéria	110 mAh 3.7 V dobíjacia batéria
Rozlíšenie videa	1080 FHD 1920x1080P/ 30 fps	Prevádzkové napätie	700 mA
Formát obrazu	JPG	Mikrofón/reproduktor	Podporované
Rozlíšenie	3 MP	Jazyk	angličtina, čeština, čínština tradičná, čínština zjednodušená, francúzština, taliančina, japončina, kórejščina, lotyština, nemčina, poľština, portugalčina, rumunčina, ruština, slovenčina, španielčina, ukrajinčina
Úložisko	microSD		
Kapacita microSD	Max. 64 GB		
USB	mini-USB		

**Poznámka:** špecifikácia sa môže zmeniť v prípade novej verzie zariadenia.

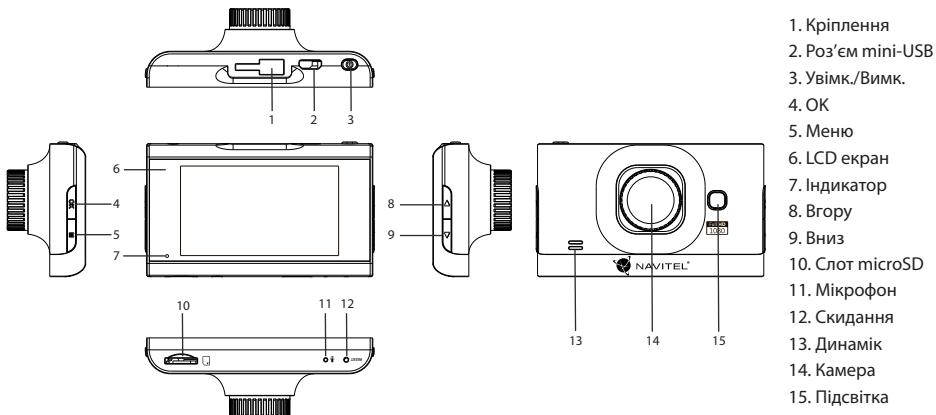
# Вступ

Шановний покупець!

Дякуємо Вам за придбання продукту компанії NAVITEL®.

NAVITEL R400 - багатофункціональний відеореєстратор з високою якістю відео- та фотозйомки, а також безліччю додаткових функцій, описаних в даному Керівництві користувача. Уважно прочитайте керівництво перед використанням пристрою та зберігайте для подальшого використання.

## Зовнішній вигляд пристрою



## Кнопки

Кнопка	Функції
OK	У режимі <b>Запис відео</b> , натисніть для початку запису; натисніть ще раз, щоб зупинити запис. У режимі <b>Фото</b> , натисніть, щоб зробити знімок. У режимі <b>Відтворення</b> , натисніть, щоб вибрати файл або призупинити/продовжити перегляд. У режимі Меню, натисніть, щоб вибрати пункт меню або файл.
Меню	Натисніть, щоб перейти в Меню налаштувань пристрою. Натисніть ще раз, щоб вийти з будь-якого обраного меню.
Увімк./Вимк.	Натисніть і утримуйте 3 секунди для увімкнення/вимкнення пристрою. Під час роботи пристрою натисніть коротко, щоб переключитися між режимами <b>Запис відео</b> , <b>Фото</b> та <b>Відтворення</b> . У режимі Меню, натисніть, щоб вибрати наступний розділ меню. У режимі <b>Запис відео</b> , натисніть Увімк./Вимк., щоб заблокувати файл (захищені файли не можуть бути видалені або перезаписані).
Вгору/Вниз	У режимі Меню, натисніть, щоб вибрати попередній/наступний пункт меню або файл. У режимі <b>Запис відео</b> , натисніть Вниз, щоб вимкнути/увімкнути мікрофон. У режимі <b>Фото</b> , натисніть, щоб наблизити/віддалити ракурс.
Скидання	Якщо пристрій не відповідає, натисніть для скидання.

**Примітка:** Вбудований акумулятор призначений тільки для запису аварійної події в режимі паркування та коректного вимикання пристрою при відключенні живлення. Для повноцінної роботи пристрою в будь-якому з режимів потрібне постійне підключення живлення.

## Функції пристрою

Форматування карти пам'яті	Форматування карти пам'яті в відеореєстраторі <b>необхідно для коректної роботи пристрою</b> . Форматування карти потрібно виконувати перед початком використання карти пам'яті, а також при виникненні помилок запису і читання даних. Для форматування в режимі Меню виберіть пункт Форматувати SD-карту і підтвердіть обрану дію.
Відео	При підключенні до джерела живлення пристрій увімкнеться і розпочне запис автоматично (при цьому почне блимати синій індикатор). Щоб зупинити запис натисніть ОК (синій індикатор буде горіти безперервно). Для запису нового відео натисніть ОК ще раз. Кожне відео автоматично зберігається.
Фотозйомка	У режимі <b>Запису відео</b> , натисніть кнопку Меню, щоб потрапити в режим <b>Фото</b> , потім натисніть ОК, щоб зробити знімок. Він буде збережений автоматично.
Відтворення	У режимі <b>Запису відео</b> , двічі натисніть кнопку Меню, щоб потрапити в режим <b>Відтворення</b> . Виберіть файл за допомогою кнопок Вгору і Вниз, потім натисніть ОК для відтворення файлу. Ви можете призупинити/продовжити відтворення натисканням на кнопку ОК, а також прокрутити вперед/назад кнопками Вгору і Вниз.
Запис аудіо	Ця функція дозволяє зробити запис відео зі звуком або без звуку.
Захист файлу	У режимі <b>Запису відео</b> натисніть Увімк./Вимк., щоб захистити поточний запис. У режимі <b>Відтворення</b> , виберіть файл, натисніть кнопку Меню, виберіть пункт Захист, потім Заблокувати цей файл або Блокувати всі файли. Захищені файли не можуть бути видалені або перезаписані.
Циклічний запис	Ця функція дозволяє зберігати відеозапис окремими фрагментами, тривалість яких можна налаштувати в Меню. Якщо на карті закінчиться місце, незахищені файли будуть перезаписані у тому порядку, у якому вони були створені.
UA Датчик удару	У разі зіткнення, пристрій автоматично захистить поточний запис.

Режим парковки	<p>Якщо, перебуваючи у вимкненому стані, пристрій відчує вібрацію, він автоматично вмикається і починає запис. Якщо нічого не буде відбуватися протягом хвилини, пристрій вимкнеться.</p> <p>У режимі парковки також доступна функція детектора руху (вимкнена за замовчуванням). У розділі Запис відео оберіть «Записати рух». При виявленні об'єкта, що рухається, пристрій автоматично почне запис. Якщо об'єкт не рухається більше 10 секунд, запис припиниться.</p>
LED підсвітка	Збільшує яскравість зображення в темряві.
Штамп	Ця функція додає до відеозапису дату і/або логотип пристрою. Натисніть «ОК» для вибору штампа або відключення функції.
Підзаряд батареї	<p>При підключенні пристрою до джерела зовнішнього живлення загориться червоний індикатор.</p> <p>По мірі заповнення батареї червоне світло буде тьмяніти. Коли батарея буде повністю заряджена, червоний індикатор вимкнеться.</p>
Автоматичне вимкнення екрану	Пристрій може автоматично вимикати екран для зниження енергоспоживання. У меню налаштувань можна вибрати часовий інтервал автоматичного вимкнення екрану.



## Установка

1. Переконайтеся, що живлення вимкнено.
2. Встановіть microSD-карту у відповідний слот відеореєстратора.

**Примітка:** використовуйте високошвидкісну (Class 6 і вище) карту ємністю 8-64 ГБ.



- Щоб уникнути пошкодження пристрою та/або карти пам'яті, не вставляйте і не виймайте її під час роботи пристрою.
- До початку запису потрібно обов'язково відформатувати карту пам'яті в відеореєстраторі. Це необхідно, щоб уникнути помилок читання і запису даних. Для форматування в режимі Меню виберіть пункт Форматувати SD-карту і підтвердіть обрану дію.

3. Закріпіть пристрій на лобовому склі за допомогою утримувача.
4. Підключіть зарядний пристрій (ЗП) до гнізда прикурювача.
5. Підключіть ЗП до пристрою через роз'єм mini-USB.

**Примітка:** кабель можна розташувати по краю лобового скла.

6. Переконайтеся, що камера розташована правильно. Об'єktiv повинен бути спрямований паралельно землі.
7. Увімкніть живлення, переконайтеся, що пристрій встановлено правильно.

**Примітка:** якщо пристрій встановлено правильно, загориться червоний індикатор, пристрій увімкнеться і розпочне відеозапис.

## Запобіжні заходи

1. Використовуйте тільки оригінальний адаптер ЗП. Використання іншого адаптера може негативно вплинути на акумулятор пристрою.
2. Не використовуйте пристрій у спекотному або вологому кліматі.
3. Слідкуйте за чистотою об'єктива.
4. Не розбирайте пристрій і не виконуйте його ремонт самостійно.
5. Чітко дотримуйтеся законів і регулюючих актів регіону використання пристрою. Цей пристрій не може використовуватися у незаконних цілях.
6. Допустима температура зовнішнього середовища в режимі експлуатації: від 0 до +35 °C. Температура зберігання: від +5 до +45 °C. Відносна вологість: від 5% до 90% без конденсату (25 °C).

## Технічні характеристики

Процесор	MSTAR MSC8328	Живлення	DC 5 V 1.5 A
Дисплей	2.7", 960×240, TN	Частота	50 Гц/60 Гц
Формат відео	MOV (H.264)	Акумулятор	110 мАч 3.7 В
Роздільна здатність відео	1080 FHD 1920×1080P/ 30 fps	Робочий струм	700 мА
Формат зображення	JPG	Мікрофон/динамік	Підтримуються
Роздільна здатність фото	3 МП	Мови	англійська, іспанська, італійська, китайська традиційна, китайська спрощена, корейська, латвійська, німецька, польська, португальська, румунська, російська, словацька, українська, французька, чеська, японська
Пам'ять	microSD карта		
Об'єм microSD-карти	до 64 ГБ		
USB	mini-USB		

**Примітка:** технічні характеристики можуть змінюватися у результаті оновлень.

Тип пристрою: Відеореєстратор.

Найменування товару: NAVITEL R400.

Виробник: NAVITEL s.r.o.

Адреса виробника: U Habrovky 247/11, 140 00, Praha4, Czech Republic.

Виготовлено в Китаї Компанією NAVITEL s.r.o. на заводі Shenzhen Roverstar Technology Co., Ltd.

Тел.: +420 225 852 852 / +420 225 852 853.

Імпортер в Україні: ТОВ «НАВИТЕЛ УКРАЇНА», 02183, м. Київ, вулиця М. Кибальчича, буд. 13А.



NAVITEL