

# Elektryczna maszynka do mielenia mięsa

Instrukcja obsługi

PL



**SENCOR®**

SMG 4382

Przed włączeniem tego urządzenia prosimy o dokładne zaznajomienie się z niniejszą instrukcją, nawet jeżeli używają Państwo produktu podobnego typu. Urządzenie należy wykorzystywać tylko tak, jak jest to opisane w tej instrukcji obsługi. Instrukcję należy zachować do ewentualnego zastosowania w przyszłości.

Zalecamy zachować oryginalny karton służący do transportu urządzenia, materiały pakunkowe, dowód sprzedaży i kartę gwarancyjną minimalnie przez okres obowiązywania gwarancji. W razie transportu urządzenie należy zapakować do oryginalnego pudełka, w którym było dostarczone od producenta.

PL-1

## SPIS TREŚCI

ISTOTNE WSKAZÓWKI BEZPIECZEŃSTWA .....	2
NALEŻY JE UWAGNIE PRZECZYTAĆ I ZACHOWAĆ DO ZASTOSOWANIA W PRZYSZŁOŚCI. ....	2
OPIS URZĄDZENIA .....	4
PRZYGOTOWANIE DO UŻYWANIA .....	5
MONTAŻ .....	5
INSTRUKCJA UŻYCIA .....	7
NASADKA DO MIELENIA MIĘSA .....	7
PRASA DO MIĘKKICH OWOCÓW I WARZYW .....	8
NASADKA DO PRODUKCJI WYROBÓW WĘDLINIARSKICH .....	9
KONSERWACJA I CZYSZCZENIE .....	10
ZASADY PRZECHOWYWANIA .....	10
USTERKI I SPOSOBY ICH USUWANIA .....	10
DANE TECHNICZNE .....	11
PRZEPISY Z KSIĄŻEK KUCHARSKICH NA PRZYGOTOWANIE POTRAW ZA POMOCĄ ELEKTRYCZNEJ MASZYNEK DO MIĘSA .....	11
WSKAZÓWKI I INFORMACJE DOTYCZĄCE GOSPODARKI ŻYJĄCYM OPAKOWANIEM .....	12
UTYLIZACJA ŻYTYCH URZĄDZEŃ ELEKTRYCZNYCH I ELEKTRONICZNYCH .....	12

## ISTOTNE WSKAZÓWKI BEZPIECZEŃSTWA

### NALEŻY JE UWAGNIE PRZECZYTAĆ I ZACHOWAĆ DO ZASTOSOWANIA W PRZYSZŁOŚCI.

- Przed pierwszym uruchomieniem tej maszynki do mięsa prosimy starannie przeczytać instrukcję obsługi.
- Elektryczna domowa maszynka do mięsa z konstrukcją ślimakową służy do produkcji mięsa mielonego, do mielenia ryb, grzybów, do wyciskania soku z owoców miękkich (z cytrusów i owoców jagodowych) i warzyw oraz do produkcji wyrobów wędliniarskich.
- Maszynka do mięsa jest wyposażona w funkcję wstecznego biegu „Reverse”, umożliwiającą przepchanie ślimacznicy w odwrotnym kierunku.
- W razie transportu maszynki do mięsa przy temperaturze poniżej 0 °C, należy pozostawić urządzenie przed ponownym użyciem na co najmniej 3 godziny w otoczeniu z zakresem temperatur od 1 °C do 40 °C.
- Ten wyrób nie jest przeznaczony dla osób (łącznie z dziećmi) o zmniejszonych predyspozycjach fizycznych, umysłowych albo mentalnych oraz osób o ograniczonej wiedzy i doświadczeniu, nad którymi nie jest sprawowany nadzór albo którym nie udzielono instrukcji korzystania z tego wyrobu przez osobę odpowiedzialną za ich bezpieczeństwo.
- Dzieci powinny znajdować się pod nadzorem, który zapewni, że nie będą się bawić tym urządzeniem.
- Materiały opakowaniowe, takie jak plastikowe torebki, należy przechowywać z dala od dzieci. Niebezpieczeństwo uduszenia.
- Nie pozwól, aby dzieci bawiły się urządzeniem.
- Maszynkę do mielenia mięsa można podłączać wyłącznie do sieci elektrycznej o napięciu 220–230 V.
- To urządzenie jest przeznaczone do użytku wyłącznie w gospodarstwach domowych i skonstruowane w celu przerabiania przeciętnej ilości produktów w domu. Tego urządzenia nie należy używać do celów komercyjnych.

- Nie używaj urządzenia na zewnątrz.
- Chroń urządzenie przed nadmiernym ciepłem i wilgotnością. W żadnym wypadku nie należy zanurzać jednostki silnikowej urządzenia do wody lub innej cieczy ani myć jej pod bieżącą wodą.
- Jeżeli jednostka silnikowa zostanie zamoczona, natychmiast wyjmij wtyczkę przewodu zasilającego z gniazdka.
- Przed urządzeniem należy zawsze odłączyć od gniazdka sieciowego, jeżeli pozostaje bez dozoru oraz przed montażem, demontażem i czyszczeniem. Przed wymianą akcesoriów lub części wymiennych, które rotują podczas użycia oraz przed demontażem urządzenia poczekaj, aż części te przestaną się poruszać.

## UWAGA:

- Nie używaj tego urządzenia razem z programatorem, wyłącznikiem czasowym lub jakimkolwiek innym wyposażeniem, które automatycznie włącza urządzenie, aby zapobiec ryzyku powstania niebezpiecznej sytuacji.
- Urządzenia należy używać wyłącznie z oryginalnym wyposażeniem. Nigdy nie używaj wyposażenia innych producentów.
- Przed pierwszym użyciem starannie wymyj wyposażenie, które będzie w kontakcie z artykułami spożywczymi.
- Nigdy nie używaj palców, widelca, noża, łyżeczki itp. do wypchnięcia jedzenia przez otwór napełniający w trakcie pracy urządzenia. Do tego celu użyj popychacza, dostarczonego wraz z urządzeniem.
- Nie próbuj mielić kości, skorupki, orzechów lub innych twardych surowców.
- Nigdy nie oczyszczaj nasadek od resztek jedzenia, jeśli jednostka silnikowa pracuje.
- Nie przekraczaj maksymalnego czasu pracy ciąglej, który wynosi 15 minut.
- Jeśli opracowywane surowce zaczną się przyklejać np. do noża, dysku mielącego lub sitka, wyłącz urządzenie i wyczyść odpowiednią część.
- Nie używaj maszynki do mięsa do innych celów oprócz tych, które zostały podane w instrukcji obsługi.
- Nie kładź kabla sieciowego urządzenia w pobliżu gorących powierzchni lub na ostrych przedmiotach. Nie kładź na kablu sieciowym ciężkich przedmiotów. Umieść kabel tak, aby nikt po nim nie deptał ani nie potykał się o niego.
- Urządzenia nie wolno wyłączać z gniazdka sieciowego przez pociąganie za przewód zasilający - grozi to uszkodzeniem przewodu sieciowego / gniazdka zasilającego. Przewód z gniazdka odłącza się ciągnąc za wtyczkę przewodu sieciowego.
- Urządzenia nie wolno używać, jeżeli jest niesprawne, ma uszkodzony przewód zasilający lub wtyczkę na tym przewodzie.
- Jeżeli urządzenie jest uszkodzone, to jego wymianę należy zlecić wyspecjalizowanej firmie/serwisowi. Jeżeli przewód zasilający lub wtyczka zostały uszkodzone, muszą zostać wymienione przez pracownika serwisu lub inną osobę posiadającą wymagane kwalifikacje, żeby zapobiec powstaniu niebezpiecznej sytuacji.
- W żadnym przypadku nie naprawiaj urządzenia we własnym zakresie, i nie dokonuj żadnych przeróbek – zagrożenie porażenia prądem elektrycznym!
- Producent nie odpowiada za szkody spowodowane na skutek niewłaściwego użycia elektrycznej maszynki do mięsa i jej wyposażenia.



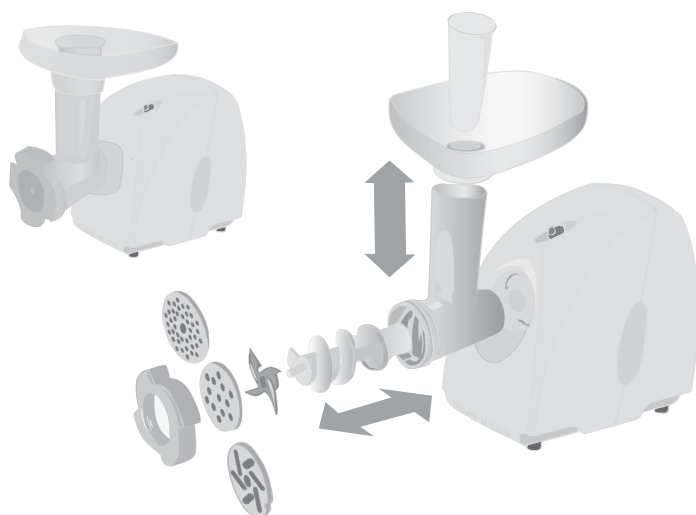
## PRZYGOTOWANIE DO UŻYWANIA

Przed pierwszym użyciem należy wszystkie ruchome części, które będą miały kontakt z artykułami spożywczymi, umyć w gorącej wodzie z dodatkiem środka do mycia naczyń. Części te należy następnie wypłukać czystą wodą i wytrzeć do sucha.

Powierzchnię jednostki silnikowej należy wytrzeć lekko zwilżoną miękką ściereczką i wytrzeć do sucha.

## MONTAŻ

### Nasadka do mielenia mięsa



Elektryczna maszynka do mielenia mięsa składa się z dwu podstawowych części: jednostki silnikowej i wyposażenia. Jednostka silnikowa umożliwia pracę ślimacznicy. W tylnej części obudowy jednostki silnikowej znajduje się przestrzeń do przechowywania kabla zasilającego i wymiennych dysków do mielenia.

Zgodnie z rys. 1 nałóż ślimacznice A ⑦, plastikową podkładkę ⑨ i wieczko ⑧.

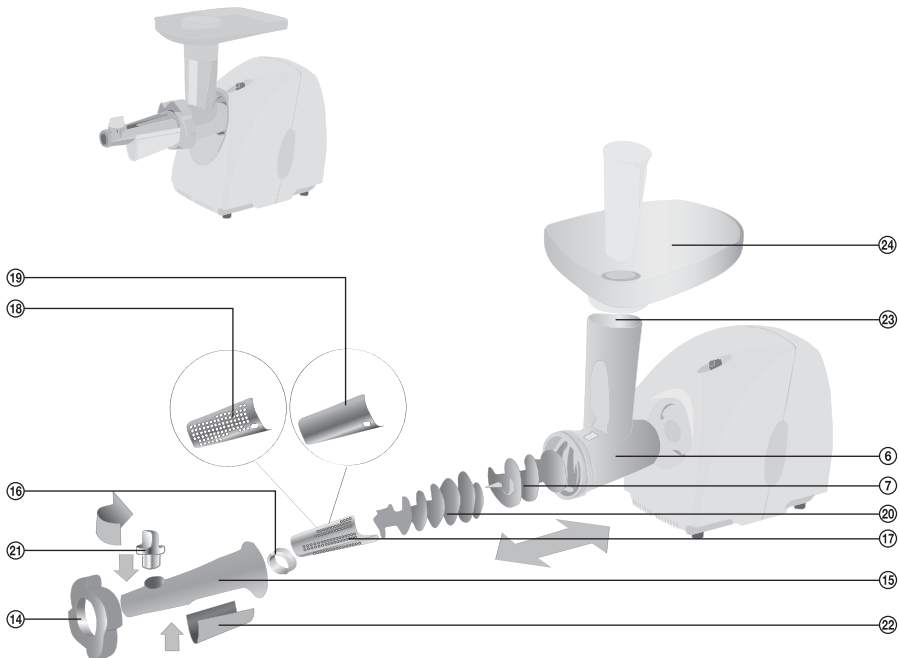
Podczas zakładania plastikowej podkładki zadbaj o to, aby strona z wytłoczeniem była skierowana w stronę ochronnej pokrywy. Na ślimacznice A ⑦ nałóż nóż ⑩, tak aby ostrze było skierowane w stronę dysku mielącego. Nałóż jeden z dysków mielących według własnego wyboru. Zmontowaną ślimacznice włóż do komory mielącej ⑥ tak, aby wypust komory mielącej wszedł do rowku dysku mielącego i przyłmuj je za pomocą dokręcanego zamknięcia ⑭. Im gorsza jakość mięsa, tym mocniej należy dokręcić zamknięcie. Ze względu na zwiększone obciążenie jednostki silnikowej nie należy dokręcać zamknięcia na siłę do końca.

Zmontowaną nasadkę do mielenia mięsa nałóż na wał silnikowy ⑤ tak, aby wytłoczenia pasowały do siebie i przyłmuj nasadkę przekręcając ją w kierunku odwrotnym do ruchu wskazówek zegara. Upewnij się, że nasadka jest należycie zabezpieczona w pozycji roboczej.

Przymocuj do otworu wyspowego 23 lejek 24. Wyciągnij kabel zasilający z pojemnika w tylnej części urządzenia. Przy demontażu maszynki do mięsa postępuj w odwrotny sposób.

Uwaga. Przymocowanie nasadki do mielenia mięsa do jednostki silnikowej zabezpiecza zatrzask. Aby zdjąć nasadkę z jednostki silnikowej należy wcisnąć przycisk zatrzasku i przekręcić nasadkę do mielenia mięsa w kierunku zgodnym z ruchem wskazówek zegara.

## Prasa do owoców miękkich/warzyw i nasadka do produkcji wyrobów wędliniarskich



Nałóż ślimacznice A 7, plastikową podkładkę 9 i wieczko 8.

Podczas zakładania plastikowej podkładki zadбай o to, aby strona z wtłoczeniem była skierowana w stronę ochronnej pokrywki. Zmontowaną ślimacznice A 7 włóż do komory mielącej 6. Na ślimacznice A 7 nałóż ślimacznice B 20. W nasadce do wyciskania owoców i produkcji wyrobów wędliniarskich 15 umieść wkładkę dystansową 16 i sitko z drobnym 17 lub grubym 18. Nasuń 15 nasadkę na ślimacznice B 20 i 15 nałóż dokręcane zamknięcie 19. Za pomocą dokręcanego zamknięcia przymocuj nasadkę 15 do komory mielącej 6 dokręcając ją w kierunku zgodnym z ruchem wskazówek zegara. Przymocowaną w ten sposób nasadkę do wyciskania owoców nałóż na wał silnikowy 5 tak, aby wytłoczenia pasowały do siebie i przymocuj nasadkę przekręcając ją w kierunku odwrotnym do ruchu wskazówek zegara. Upewnij się, że nasadka jest należyście zabezpieczona w pozycji roboczej. Do nasadki do wyciskania owoców przymocuj śrubę do regulacji intensywności wyciskania 21. Nie dokręcaj śruby na siłę do końca. Na spodnią część nasadki do wyciskania owoców nasuń plastikową rynienkę odpływową 22. Nałóż na otwór wyspowy 23 komory mielącej lejek 24. Przy demontażu nasadki do wyciskania owoców postępuj w odwrotny sposób.

Przy montażu nasadki do produkcji wyrobów wędliniarskich postępuj w taki sam sposób jak przy montażu prasy do owoców, tylko zamiast sitka użyj pokrywki 19 i nie dołączaj rynienki odpływowej 22.

## INSTRUKCJA UŻYCIA

Aby włączyć jednostkę silnikową przełącz przycisk na pozycję ON, aby wyłączyć jednostkę - przełącz przycisk na pozycję 0.

Aby włączyć maszynkę w trybie biegu wstecznego przełącz na krótko (nie na dłużej niż 5 sekund) przycisk na stronę oznaczoną symbolem R.

**Nie wolno przełączać przełącznika maszyny z pozycji ON na pozycję R i z powrotem bez pauzy na pozycji 0 i bez całkowitego zatrzymania rotujących części silnika.**

## NASADKA DO MIELENIA MIĘSA

Sprawdź, czy maszynka do mielenia mięsa jest prawidłowo zmontowana. Umieść pojemnik pod nasadką do mielenia mięsa. Wtyczkę przewodu sieciowego włóż do gniazdka instalacji elektrycznej. Ustaw przełącznik na pozycję ON. Do otworu wysypowego wkładaj kolejno kawałki mięsa i popychaj je popychaczem.

**UWAGA: Nie przyciskaj opracowywanych artykułów spożywczych innymi przedmiotami oprócz popychacza ⑤ dostarczonego jako wyposażenie tej maszyny do mięsa.**

Zmielone mięso będzie spadać do przygotowanego pojemnika. Mięso, które pozostało w komorze mielącej po zakończeniu mielenia mięsa, można usunąć poprzez zmielenie kromki chleba lub rogalia.

Aby wyłączyć urządzenie, przełącz je na pozycję 0.

Aby maszynka do mięsa służyła Państwu jak najdłużej i niezawodnie, należy przestrzegać poniższych zaleceń:

- wykonuj montaż maszyny zgodnie z niniejszą instrukcją obsługi;
- przed opracowaniem należy rozmrozić mięso, pozbawić je kości, usunąć ścięgna i pokroić je na kawałki, które swobodnie przechodzą przez otwór nasadki do mielenia mięsa. Zalecane rozmiary kawałków mięsa to 2x2x4 cm. Należy zadbać o to, aby do maszyny nie dostały się kości, chrząstki lub inne twarde przedmioty. Opracowanie zamrożonego mięsa jest niedozwolone.
- nie dopuść do zapchania otworu wysypowego nasadki przez dużą ilość opracowywanego jedzenia. Mięso należy dodawać równomiernie po kawałkach i przyciskać je popychaczem do otworu wysypowego bez użycia dużej siły.

Przy obniżeniu intensywności opracowania lub w przypadku przyklepienia ścięgien na nóż należy:

- wyłączyć maszynkę poprzez przełączenie przycisku na pozycję 0, poczekać do całkowitego zatrzymania ruchomych części jednostki silnikowej (co najmniej 5 sekund);
- przełączyć przycisk na pozycję R poprzez krótkie (trwające nie dłużej niż 5 sekund) wciśnięcie tego przycisku, przy czym ślimacznica będzie się obracać w odwrotnym kierunku;
- zwolnić przycisk przełącznika;
- poczekać do całkowitego zatrzymania ruchomych części jednostki silnikowej (co najmniej 5 sekund);
- kontynuuj pracę poprzez przełączenie przycisku na pozycję ON.

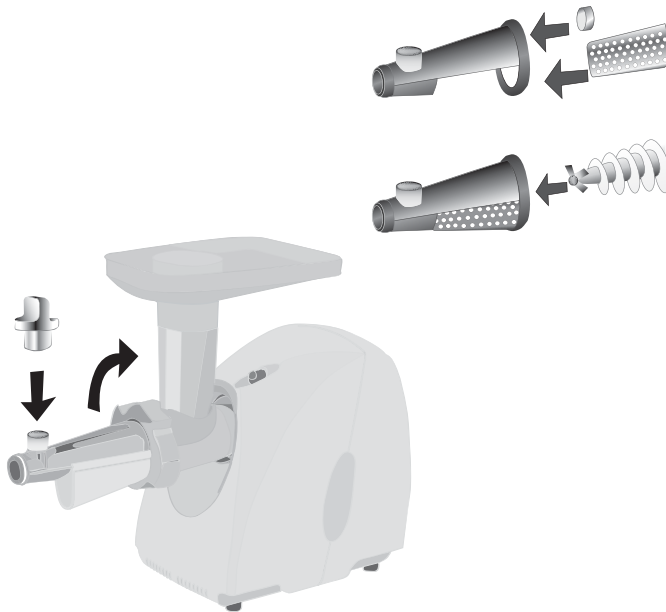
**Uwaga! Aby nie dopuścić do nadmiernego obciążenia jednostki silnikowej nie zmieniaj kierunku obrotów jednostki silnikowej bez pauzy, która następuje po jej wyłączeniu do momentu całkowitego zatrzymania obracających się części maszyny do mięsa.**

Jeśli do maszyny przedostaną się kości lub twarde przedmioty lub przy niewłaściwym użyciu maszyny do mięsa (przy jej nadmiernym obciążeniu), może dojść do zniszczenia pokrywy ochronnej. W takim wypadku ślimacznica przestanie się obracać, a jednostka napędowa będzie nadal pracować na wolnym biegu. Jeśli dojdzie do uszkodzenia pokrywy, należy ją zastąpić nową. Zamienne pokrywy znajdują się w opakowaniu albo można je kupić u sprzedawcy lub w autoryzowanym serwisie.

Aby wymienić uszkodzoną pokrywkę, wyłącz urządzenie i odłącz je od gniazdka elektrycznego. Zdejmij komorę mielącą z jednostki silnikowej. Wymiany pokrywki ochronnej należy dokonać wyłącznie po całkowitym usunięciu wszystkich resztek uszkodzonej pokrywki ze ślimacznicy i pojemnika na jednostkę silnikową.

**Nie usunięte resztki uszkodzonej pokrywki mogą spowodować ponowne uszkodzenie nowej pokrywki ochronnej. Wymiana pokrywki ochronnej nie jest objęta naprawą gwarancyjną.**

## PRASA DO MIĘKKICH OWOCÓW I WARZYW



Ta nasadka umożliwia wyciskanie soku z miękkich owoców (jagodowych i cytrusów) i warzyw (np. pomidorów). Uwaga. Zanim rozpoczniesz wyciskanie, należy obrać owoce cytrusowe ze skórki.

Sprawdź, czy urządzenie jest prawidłowo zmontowane. Umieść pod rynienką odpływową pojemnik na sok, pod otworem na końcu nasadki do wyciskania owoców umieść pojemnik na miąższ. Wtyczkę przewodu sieciowego włóż do gniazdka instalacji elektrycznej. Ustaw przełącznik na pozycję ON. Wkładaj kolejno do otworu wyspowego miękkie owoce lub warzywa i lekko przyciskaj je popychaczem.

Aby wyłączyć urządzenie, przełącz je na pozycję 0.

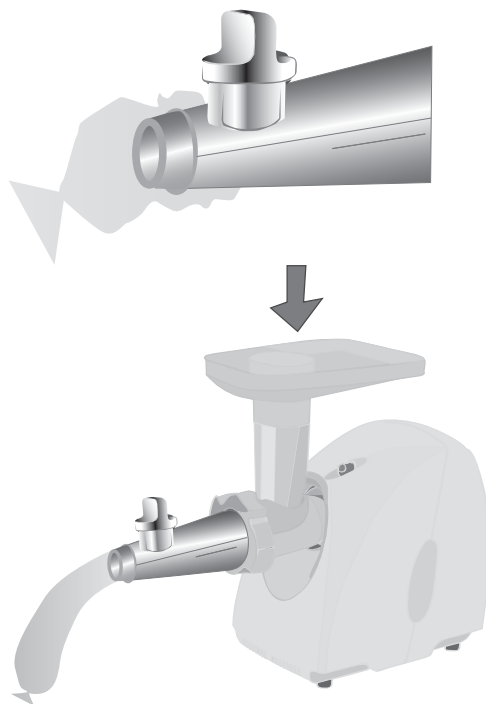
W przypadku zapchania otworu wyspowego należy:

- wyłączyć jednostkę silnikową i odłączyć urządzenie od gniazdka elektrycznego;
- wykręcić śrubę aż do całkowitego otwarcia otworu służącego do wysypywania resztek wyciskanych owoców;
- zdemontować i wyczyścić nasadkę do wyciskania.

Ilość uzyskanego soku zależy od jakości opracowywanych owoców.



## NASADKA DO PRODUKCJI WYROBÓW WĘDLINIARSKICH



Przygotuj zmielone mięso. Włóż flak na 10 minut do letniej wody. Nasuń mokry flak na nasadkę. Zrób pętlę na końcu flaka i zabezpiecz ją patyczka. Włóż zmielone mięso do lejka. Wtyczkę przewodu sieciowego włóż do gniazdka instalacji elektrycznej. Ustaw przełącznik na pozycję ON.

Za pomocą popychacza lekko wpychaj zmielone mięso do otworu wyspowego.

Za pomocą śruby ② reguluj ilość mięsa.

Uwaga. Jeżeli flak przykleja się do nasadki, zwilż go wodą.

Aby wyłączyć urządzenie, przełącz je na pozycję 0.

W przypadku zapchania otworu wyspowego należy:

- wyłączyć jednostkę silnikową i odłączyć urządzenie od gniazdka elektrycznego;
- wykręcić śrubę aż do całkowitego otwarcia otworu;
- zdemontować i wyczyścić nasadkę.

## KONSERWACJA I CZYSZCZENIE

Po zakończeniu procesu opracowywania wyłącz jednostkę silnikową i odłącz ją od źródła napięcia elektrycznego. Pro zdjęciu nasadki należy wcisnąć zatrząsk i przekręcić nasadkę w kierunku zgodnym z ruchem wskazówek zegara. Oczyszczyć wszystkie części nasadki z resztek jedzenia, umyć je w gorącej wodzie z dodatkiem środka do mycia naczyń i natychmiast osuszyć. Nie używaj środków ściernych, benzyny itp.

Po umyciu i wysuszeniu części zalecamy posmarowanie noża i płytek olejem roślinnym. Powierzchnię jednostki napędowej należy wyczyścić tylko delikatnie zwilżoną ściereczką i wysuszyć. Kabel zasilający należy schować w pojemniku znajdującym się w tylnej części obudowy silnika.

Nasadki i ich części nie można myć w zmywarce do naczyń.

Plastikowych części nigdy nie należy suszyć nad źródłem ciepła (np. nad kominkiem, kuchenką elektryczną).

## ZASADY PRZECHOWYWANIA

Elektryczną maszynkę do mięsa należy przechowywać w suchym i czystym miejscu.

## USTERKI I SPOSOBY ICH USUWANIA

Usterka	Przyczyna	Sposób usunięcia usterki
Silnik pracuje, ale ślimacznica się nie obraca.	Została uszkodzona pokrywka ochronna.	Usuń resztki pokrywki ze ślimacznicy i obudowy jednostki napędowej, nałóż nową pokrywkę, znajdującą się w opakowaniu.
	Usterka skrzynki przekładnikowej	Ta usterka może zostać usunięta wyłącznie przez technika serwisowego.
Zła jakość mielenia	Stępilo się ostrze noża.	Należy naostrzyć nóż.
	Nie jest dokręcone zamknięcie do nasadki do mielenia mięsa.	Dokręć zamknięcie.
Obniżone obroty wału jednostki silnikowej.	Usterka jednostki silnikowej	Ta usterka może zostać usunięta wyłącznie przez wykwalifikowanego technika serwisowego.
Nie działa jednostka silnikowa.	Urządzenie nie jest podłączone do gniazdka elektrycznego.	Podłącz urządzenie do gniazdka elektrycznego. Jeśli urządzenie nadal nie działa, sprawdź, czy gniazdko jest sprawne poprzez podłączenie do niego innego urządzenia.
	Usterka przełącznika, kabla zasilającego lub silnika.	Ta usterka może zostać usunięta wyłącznie przez wykwalifikowanego technika serwisowego.

## DANE TECHNICZNE

Napięcie .....	230 V
Częstotliwość .....	50 Hz
Nominalna moc .....	230 W
Maks. pobór mocy.....	1500 W
Klasa ochrony (ochrona przed porażeniem prądem elektrycznym) .....	II
Minimalna wydajność .....	0,85 kg/min (51 kg/godz.)
Maksymalna wydajność:	
- dysk do mielenia na drobno .....	1,0 kg/min (60 kg/godz.)
- dysk do mielenia na grubo .....	1,65 kg/min (99 kg/godz.)
Krótkotrwały tryb pracy:	
- praca ciągła.....	max. 15 min
- przerwa .....	min. 15 min
Masa .....	4,7 kg
Temperatura pracy .....	1–35 °C
Temperatura przechowywania.....	1–40 °C
Głośność .....	82 dB (A)

Deklarowana wartość emisji hałasu tego urządzenia wynosi 82 dB (A), co stanowi poziom A mocy akustycznej w porównaniu z referencyjną mocą akustyczną 1 pW.

## PRZEPISY Z KSIĄŻEK KUCHARSKICH NA PRZYGOTOWANIE POTRAW ZA POMOCĄ ELEKTRYCZNEJ MASZYNKI DO MIĘSA

### Kotlety mielone

400g mielonego mięsa, 75g mielonego tłuszczu wołowego lub wieprzowego, 50ml wody, sól, pieprz mielony, dokładnie wymieszać. Z przygotowanej mieszanki utwórz kotlety i usmaż na patelni.

### Paszтет mięsny

400g gotowanego mięsa (wieprzowego, baraniny, cielęciny), 100g wątróbek, 50g słoniny, 50g cebuli, mielony pieprz. Pokrój wątróbkę na małe kawałki i razem z pokrojonymi warzywami usmaż na słoninie, następnie dwa razy zmiel w maszynce elektrycznej do mięsa. osobno dwa razy zmiel gotowane mięso, a następnie połącz je z wątróbką i resztą delikatnie pokrojonej słoniny. Dodaj przyprawy do smaku.

### paszтет wątróbiany

400g wątróbki (wołowej, wieprzowej, z baraniny), 150g masła, 100g słoniny, 100g cebuli, 50g marchwi, 1 jajko, 50ml mleka lub rosolu, zioła do ozdoby. Pokrój wątróbkę na małe kawałki i razem z pokrojonymi warzywami usmaż na słoninie, następnie dwa razy zmiel w maszynce do mięsa. Dodaj do pasztetu masło, mleko lub rosół. Dokładnie wymieszaj i ozdób pokrojonym jajkiem i ziołami.

### Kuleczki mięsne

400g mięsa na zupę (cielęciny, wieprzowiny), 2 jajka, 3 rogalce, sól, mielony pieprz, natka pietruszki, cebula, mleko.

Namocz rogalce w mleku, wyciśnij z nich mleko z zmiel razem z mięsem w maszynce do mięsa. Do przygotowanej mieszanki dodaj pieprz, sól, pietruszkę, cebulę, jajko i wszystko dokładnie wymieszaj. Ugotuj kuleczki lub usmaż je na oleju.

## WSKAZÓWKI I INFORMACJE DOTYCZĄCE GOSPODARKI ZUŻYTYM OPAKOWANIEM

Zużyty materiał opakowaniowy należy dostarczyć do punktu przeznaczonego do składowania odpadu, wyznaczonego przez urząd lokalne.

## UTYLIZACJA ZUŻYTYCH URZĄDZEŃ ELEKTRYCZNYCH I ELEKTRONICZNYCH



Ten symbol, umieszczony na produktach lub w ich dokumentacji, oznacza, że zużytych wyrobów elektrycznych i elektronicznych nie wolno likwidować wraz ze zwykłym odpadem komunalnym. W celu zapewnienia należytej likwidacji, utylizacji i recyklingu tych wyrobów należy przekazać je do wyznaczonych składnic odpadów. W niektórych krajach Unii Europejskiej lub innych państwach europejskich można zamiast tego zwrócić tego rodzaju wyroby lokalnemu sprzedawcy przy kupnie ekwiwalentnego nowego produktu. Właściwa likwidacja tych produktów pozwoli zachować cenne źródła surowców naturalnych i pomoże w zapobieganiu negatywnemu wpływowi na środowisko naturalne i zdrowie ludzkie, co może spowodować niewłaściwa likwidacja odpadów. Szczegółowych informacji udzieli Państwu urząd miejskie lub najbliższe składnice odpadów. W przypadku niewłaściwej utylizacji tego rodzaju odpadu mogą zostać nałożone kary zgodnie z lokalnymi przepisami.

### **Dotyczy przedsiębiorców z krajów Unii Europejskiej**

Jeśli chcą Państwo likwidować urządzenia elektryczne i elektroniczne, prosimy o uzyskanie potrzebnych informacji od sprzedawcy lub dostawcy wyrobu.

### **Likwidacja wyrobów w krajach spoza Unii Europejskiej**

Ten symbol obowiązuje w Unii Europejskiej. Jeśli chcą Państwo zlikwidować ten wyrób, prosimy o uzyskanie potrzebnych informacji dotyczących prawidłowego sposobu likwidacji od lokalnych urzędów lub od sprzedawcy.



Produkt odpowiada wymaganiom dyrektyw UE, dotyczącym kompatybilności elektromagnetycznej i bezpieczeństwa elektrycznego.

Zastrzegamy sobie możliwość dokonywania zmian tekstu, designu i danych technicznych wyrobu bez uprzedzenia.