



NAVITEL

# User Manual



**NAVITEL CR900**

Portable Video Recorder

CZ

DE

EN

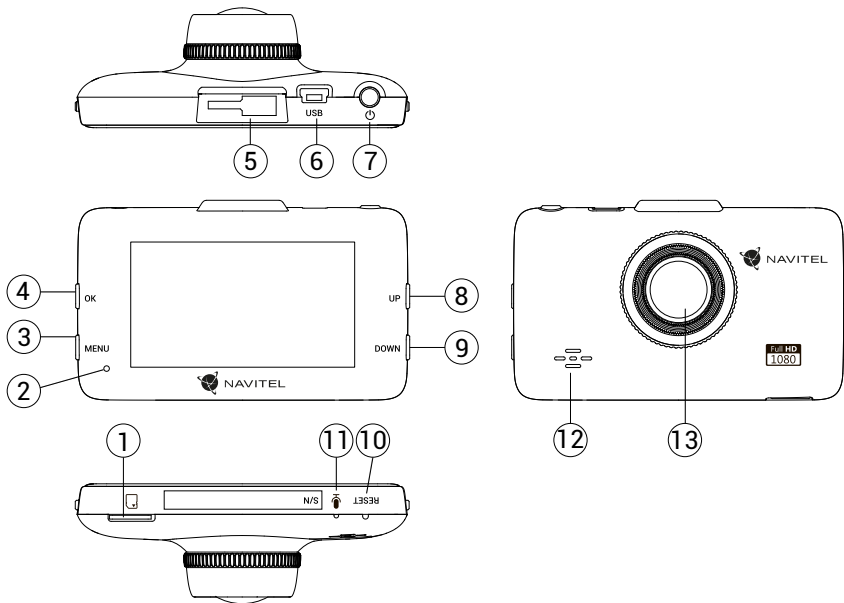
HU

PL

RO

RU

SK



CZ

## Vnější vzhled

(obrázek na straně 1)

- |  |                 |
|--|-----------------|
| 1. microSD slot                        | 8. Nahoru       |
| 2. Indikátor stavu baterie a nahrávání | 9. Dolů         |
| 3. Menu                                | 10. Reset       |
| 4. OK                                  | 11. Mikrofon    |
| 5. Uchycení držáku                     | 12. Reproduktor |
| 6. Mini-USB port                       | 13. Kamera      |
| 7. Zapnutí/Vypnutí                     |                 |

## Úvod

Vážený zákazníku!

Děkujeme Vám za nákup produktu NAVITEL®.

NAVITEL CR900 FULL HD je multifunkční digitální video rekordér s vysokým rozlišením, s mnoha funkcemi a vlastnostmi, které jsou popsány v této uživatelské příručce. Před použitím zařízení si prosím pečlivě přečtěte tuto příručku a uchovejte ji pro pozdější použití.

# Specifikace

Čip	MSTAR MSC8336	Frekvence	50 Hz/60 Hz
Displej	2.7", TN	Baterie	110 mAh 3.7 V dobíjecí baterie
Formát záznamu videa	MOV	Provozní napětí	700 mA
Formát obrazu	JPG	Mikrofon/reproduktor	podporováno
Rozlišení videa	1080FHD 1920*1080P/ 30fps	Jazyk	angličtina, čeština, čínština tradiční, čínština zjed- nodušená, francouzština, italština, japonština, kore- jština, lotyština, němčina, polština, portugalština, rumunština, ruština, slovenština, španělština, ukrajinština
Úložiště	microSD karta		
Kapacita microSD karty	max. 64 GB		
USB	mini-USB 2.0		
Napájení	DC 5 V 1.5 A		

**Poznámka:** specifikace se může změnit v případě novější verze zařízení.

NAVITEL s.r.o. tímto prohlašuje, že zařízení NAVITEL CR900 je kompatibilní se směrnicí EMC 2014/30/EU.

Úplné znění Prohlášení o shodě je k dispozici na následující internetové adrese:

[www.navitel.cz/cz/declaration\\_of\\_conformity/cr900](http://www.navitel.cz/cz/declaration_of_conformity/cr900)

## Instalace

1. Vypněte motor vozidla.
2. Vložte microSD kartu do zařízení.

**Poznámka:** použijte vysokorychlostní microSD kartu (Třída 10 a výše); kapacita by měla být v rozmezí 8-64 GB.



- Nemanipulujte s SD kartou během používání kamery.
- Abyste předešli chybám v datových úlohách, prosím naformátujte kartu microSD uvnitř kamery. Pro formátování SD karty vyberte v Menu možnost Formátovat SD kartu a potvrďte.

3. Připevněte držák se zařízením na čelní sklo.
4. Připojte adaptér do zásuvky zapalovače.
5. Připojte mini-USB konec adaptéru k zařízení.

**Poznámka:** kabel adaptéru může být umístěn podél okraje čelního skla.

6. Nastavte pozici kamery; ujistěte se, že objektiv směřuje rovnoběžně se zemí.
7. Nastartujte motor; zkontrolujte, zda je zařízení správně nainstalováno.

**Poznámka:** pokud je zařízení nainstalováno správně, rozsvítí se červená kontrolka; zařízení se spustí a začne nahrávat (blikající modrá kontrolka).

## Bezpečnostní opatření

1. Používejte originální adaptér určený tomuto zařízení. Použití jiného adaptéru může mít negativní vliv na baterii zařízení.
2. Nepoužívejte zařízení ve vlhkém nebo horkém prostředí.
3. Udržujte objektiv v čistotě.
4. Nerozebírejte zařízení a neprovádějte opravy sami.
5. Důsledně dodržujte vnitrostátní právní předpisy. Zařízení nesmí být použito pro nezákonné účely.
6. Přípustná teplota okolního prostředí v provozním režimu: 0 až +35 °C. Skladovací teplota: +5 až +45 °C. Relativní vlhkost: 5 % až 90 % bez kondenzace (25 °C).

# Tlačítka

Tlačítko	Funkce
OK	V režimu <b>Video</b> stiskněte pro začátek nahrávání videa; stiskněte znovu pro zastavení nahrávání videa. V režimu <b>Snímek</b> stiskněte pro pořízení snímku. V režimu <b>Galerie</b> stiskněte pro výběr souboru nebo pro pozastavení a znovu spuštění videa. V režimu <b>Menu</b> stiskněte pro výběr položky nebo souboru.
Menu	Stiskněte pro vstup do Nastavení. Stiskněte znovu pro ukončení jakéhokoliv menu nebo seznamu funkcí.
Zapnutí/vypnutí	Stiskněte a po dobu 3 sekund podržte pro zapnutí nebo vypnutí zařízení. Krátce stiskněte pro přepínání mezi režimy <b>Video</b> , <b>Snímek</b> a <b>Galerie</b> . V <b>Menu</b> stiskněte pro výběr dalšího menu. V režimu <b>Video</b> stiskněte pro uzamknutí souboru (zamknuté soubory nemohou být smazány ani přepsány).
Nahoru/Dolů	V <b>Menu</b> stiskněte pro výběr následující/předchozí položky nebo souboru. V režimu <b>Video</b> stiskněte tlačítko Dolů pro vypnutí/zapnutí mikrofonu (nahrávání zvuku). V režimu <b>Snímek</b> stiskněte pro přiblížení/oddálení.
Reset	Pokud zařízení neodpovídá, stiskněte tlačítko reset pro resetování zařízení.

**Poznámka:** Vestavěná baterie je určena pouze pro nouzové záznamy v režimu parkování a pro správné vypnutí zařízení po odpojení napájení. Pro plný provoz v jakémkoliv režimu je nutné konstantní připojení k napájení.

## CZ Funkce zařízení

Formátování SD karty	Formátování karty microSD v autokameře je <b>nezbytné pro správnou funkci zařízení</b> . Před použitím karty microSD nebo v případě chyby dat zformátujte kartu microSD. Pro formátování vyberte v Menu možnost "Formátovat SD kartu" a potvrďte ji.
Video	Po připojení zařízení k externímu zdroji napájení, zařízení automaticky zahájí nahrávání (blikající modrá kontrolka). Stisknutím tlačítka OK nahrávání zastavíte (modrá kontrolka se ustálí). Opětovným stisknutím tlačítka OK můžete nahrát další videozáznam. Každý záznam se automaticky uloží.
Snímek	Pokud je zařízení v režimu <b>Video</b> , stiskněte tlačítko <b>Menu</b> pro přechod do režimu <b>Snímek</b> , stisknutím tlačítka OK pořídíte snímek, který se automaticky uloží.
Galerie	Pokud je zařízení v režimu <b>Video</b> , stiskněte dvakrát tlačítko <b>Menu</b> pro přechod do režimu <b>Galerie</b> , pomocí tlačítek Nahoru a Dolů procházíte soubory, stisknutím tlačítka OK přehráváte soubory. Při přehrávání souboru stiskněte tlačítko OK pro pauzu/konec pauzy; tlačítka Nahoru a Dolů prorychlý posun vpřed/vzad.
Ochrana souboru	V režimu <b>Video</b> stiskněte tlačítko Zapnutí k zamknutí souboru. V režimu <b>Galerie</b> vyberte soubor, který chcete uzamknout. Stiskněte tlačítko <b>Menu</b> , možnost Uzamknout a vyberte buďto Uzamknout aktuální anebo Uzamknout vše. Zamknuté soubory nemohou být smazány ani přepsány. Pro odemknutí souboru vyberte možnost Odemknout aktuální / Odemknout vše.
Audio záznam	Nahrávání videa se zvukem nebo beze zvuku.
Záznam do smyčky	Tato funkce umožňuje uložit video jako sadu souborů v takové délce, jakou jste si určili v menu možností. Pokud je na paměťové kartě nedostatek místa, nechráněné soubory budou přepsány v pořadí, v jakém byly vytvořeny.
G-sensor	Při nárazu vozidla zařízení automaticky uzamkne a uloží aktuální video.

---

Parkovací režim	V případě, že je zařízení v pohotovostním režimu a zaregistruje vibrace, automaticky začne nahrávat videozáznam. Pokud se nic nestane déle než minutu, zařízení se opět přepne do pohotovostního režimu.
Vodoznak	Tato funkce přidá vodoznak data nebo loga zařízení do záznamu. Kliknutím na tlačítko "OK" vyberete typ vodoznaku nebo tuto funkci zcela vypnete.
Napájení baterie	Červená kontrolka se rozsvítí, pokud je přístroj připojen k externímu zdroji napájení; čím více bude červená kontrolka tmavnout, tím více je baterie nabita; pokud je baterie zařízení plně nabita, červená kontrolka zhasne.



# Anordnung des Geräts

(gezeigt auf Seite 1)

**DE**

- |                     |                          |
|---------------------|--------------------------|
| 1. microSD slot     | 8. Up (Aufwärts)         |
| 2. Lichtanzeige     | 9. Down (Abwärts)        |
| 3. Menü             | 10. Reset (Zurücksetzen) |
| 4. OK               | 11. Mikrofon             |
| 5. Anschlussmontage | 12. Lautsprecher         |
| 6. Port mini-USB    | 13. Kamera               |
| 7. Stromversorgung  |                          |

## Einführung

Sehr geehrter Kunde!

Vielen Dank für den Kauf dieses NAVITEL®-Produktes.

Der NAVITEL CR900 ist ein multifunktionaler HD-DVR mit vielen Funktionen und Eigenschaften, die in diesem Benutzerhandbuch beschrieben sind. Bitte lesen Sie das Handbuch vor Gebrauch des Gerätes sorgfältig durch und bewahren Sie es zum späteren Nachschlagen auf.

# Technische Daten

Prozessor	MSTAR MSC8336	Frequenz	50 Hz/60 Hz
Display	2.7", TN	Batterie	110 mAh 3.7 V wiederaufladbare Batterie
Aufnahmeformat	MOV	Arbeitsstrom	700 mA
Videoauflösung	1080 FHD 1920x1080P/ 30 fps	Mikrofon/Lautsprecher	unterstützt
Bildformat	JPG	Sprache	Vereinfachtes Chinesisch, traditionelles Chinesisch, Tschechisch, Englisch, Französisch, Deutsch, Italie- nisch, Japanisch, Koreanisch, Lettisch, Polnisch, Portugie- sisch, Rumänisch, Russisch, Slowakisch, Spanisch, Ukrainisch
Speicherung	microSD card		
microSD-Karte Kapazität	64 GB max		
USB	mini-USB 2.0		
Stromversorgung	DC 5 V 1.5 A		

**Hinweis:** Infolge von Upgrades können sich die Spezifikationen ändern.

NAVITEL s.r.o. erklärt hiermit, dass NAVITEL CR900 mit der Richtlinie EMC 2014/30/EU kompatibel sind.

Der vollständige Text der Konformitätserklärung ist unter folgender Internetadresse verfügbar:

[www.navitel.cz/de/declaration\\_of\\_conformity/cr900](http://www.navitel.cz/de/declaration_of_conformity/cr900)

# Installation

1. Stellen Sie sicher, dass das Gerät ausgeschaltet ist.

2. Stecken Sie die microSD-Karte in den DVR ein.

**Hinweis:** Verwenden Sie eine High-Speed-SD-Karte (Klasse 10 oder höher); die Kapazität sollte innerhalb von 8-64 GB liegen.



- Um Fehlfunktionen des digitalen DVR und / oder der SD-Karte zu vermeiden, müssen Sie die SD-Karte während des DVR-Betriebs weder einlegen noch entnehmen.
- Bevor Sie eine microSD-Karte verwenden, formatieren Sie diese im DVR, um Datenfehler zu vermeiden. Um eine SD-Karte zu formatieren, wählen Sie im Menümodus SD-Karte formatieren und bestätigen Sie es.

3. Befestigen Sie das Gerät mithilfe der Halterung an der Windschutzscheibe.

4. Schließen Sie das Autoladegerät an die Zigarettenanzünderbuchse an.

5. Schließen Sie die mini-USB-Schnittstelle mit dem Verlängerungskabel an das Autoladegerät an.

**Hinweis:** Das Verlängerungskabel des Ladegerätes kann entlang der Kante der Windschutzscheibe verlegt werden.

6. Positionieren Sie die Kamera. Stellen Sie sicher, dass das Objektiv waagrecht zum Boden ausgerichtet ist.

7. Schalten Sie das Gerät ein; überprüfen Sie, ob das Gerät korrekt installiert ist.

**Hinweis:** Wenn das Gerät korrekt installiert ist, leuchtet die Anzeige rot. Das Gerät wird aktiviert und startet die Aufnahme (angezeigt durch blaues Blinklicht).

# Vorsichtsmaßnahmen

1. Verwenden Sie nur den Original-Ladeadapter. Die Verwendung eines anderen Adapters kann die Batterie des Gerätes negativ beeinflussen.

2. Verwenden Sie das Gerät nicht in feuchter oder heißer Umgebung.

3. Halten Sie das Objektiv sauber.

4. Das Gerät nicht selbst öffnen und keine Reparaturen durchführen.

5. Beachten Sie strikt die vor Ort geltenden Gesetze und Vorschriften. Dieses Gerät darf nicht für illegale Zwecke verwendet werden.

6. Zulässige Umgebungstemperatur im Betriebsmodus: 0°C bis +35°C. Lagerungstemperatur: +5°C bis +45°C. Relative Luftfeuchtigkeit: 5% bis 90% ohne Kondensation (25°C).

# Tasten

Taste	Funktionen
Ok	Im <b>Videoaufnahmemodus</b> drücken, um die Aufnahme zu starten; erneut drücken, um zu stoppen. Im <b>Bildaufnahmemodus</b> drücken, um eine Aufnahme zu machen. Im <b>Wiedergabemodus</b> drücken, um eine Datei auszuwählen oder ein Video anzuhalten oder fortzusetzen. Im <b>Menümodus</b> drücken, um einen Menüpunkt oder eine Datei auszuwählen.
Menü	Drücken, um auf das Einstellungsmenü aufzurufen. Drücken Sie diese Taste erneut, um ein Menü oder eine Funktionsliste zu verlassen.
Stromversorgung	Halten Sie die Taste 3 Sekunden lang gedrückt, um das Gerät ein- oder auszuschalten. Drücken Sie die Taste, um zwischen <b>Video-</b> bzw. <b>Bild-aufnahme-</b> und dem <b>Wiedergabemodus</b> zu wechseln. Im <b>Menümodus</b> drücken, um den nächsten Menübereich auszuwählen. Im <b>Videoaufnahmemodus</b> drücken, um eine Datei zu sperren (geschützte Dateien können nicht gelöscht oder überschrieben werden).
Aufwärts/Abwärts	Im <b>Menümodus</b> drücken, um den nächsten/vorherigen Menüpunkt oder die Datei auszuwählen. Im <b>Videoaufnahmemodus</b> die Down-Taste drücken, um das Mikrofon ein- oder auszuschalten. Im <b>Bildaufnahmemodus</b> zum Vergrößern/Verkleinern drücken.
Zurücksetzen	Drücken, wenn das Gerät nicht reagiert, um es zurückzusetzen.

**Hinweis:** Die eingebaute Batterie ist nur zur Aufzeichnung eines Notfalls im Parkmodus und zur ordnungsgemäßen Ausschaltung des Geräts bei abgeschalteter Stromversorgung vorgesehen. Für vollständiges Funktionieren des Geräts in allen Betriebsmodi ist eine permanente Stromversorgung erforderlich.

## Gerätefunktionen

- DE** SD-Karte formatieren    Eine microSD-Karte in einem DVR zu formatieren **ist für die korrekte Arbeit des Gerätes erforderlich**. Bevor Sie eine microSD-Karte verwenden oder bei Datenfehlern, formatieren Sie die microSD-Karte. Um eine SD-Karte zu formatieren, wählen Sie im Menümodus SD-Karte formatieren und bestätigen Sie es.
- Video    Schließen Sie das Gerät an eine externe Stromversorgung an und die Aufnahme wird automatisch gestartet (wird durch das blinkende blaue Licht angezeigt). Drücken Sie die OK-Taste, um die Aufnahme zu beenden (das blaue Licht leuchtet ununterbrochen). Drücken Sie erneut OK, um ein weiteres Video aufzunehmen. Jedes Video wird automatisch gespeichert.
- Foto    Drücken Sie im **Videoaufnahmемodus** die Menütaste, um in den Aufnahmемodus zu wechseln, und drücken Sie die OK-Taste, um eine Aufnahme (Foto) zu machen (Speicherung erfolgt automatisch).
- Wiedergabe (Playback)    Drücken Sie im **Videoaufnahmемodus** zweimal die Menütaste, um in den Wiedergabемodus (Playback) zu wechseln. Drücken Sie die Up- und Down-Tasten, um eine Datei auszuwählen. Drücken Sie die OK-Taste, um eine Datei wiederzugeben. Drücken Sie während der Wiedergabe auf OK, um die Wiedergabe zu unterbrechen / fortzusetzen. Drücken Sie die Up- und Down-Taste für schnellen Vor- und Rücklauf.
- Sperrdatei    Drücken Sie im Videoaufnahmемodus auf Down, um die aktuelle Aufnahme zu schützen. Ein Schlüssel symbol erscheint unten auf dem Bildschirm. Wählen Sie im Wiedergabемodus eine Datei aus, drücken Sie Menü und wählen Sie Schützen (Protect), dann Aktuelle sperren (Lock Current) oder Alle sperren (Lock All). Geschützte Dateien können nicht gelöscht oder überschrieben werden. Wählen Sie Aktuelle entsperren (Unlock Current) / Alle entsperren (Unlock All) aus, um den Schutz aufzuheben.
- Tonaufnahme    Nehmen Sie das Video mit oder ohne Ton auf.

---

Loop-Aufnahme	Mit dieser Funktion können Sie ein Video als eine Reihe von Dateien speichern, die im Menü für die Dauer angegeben sind (duration menu). Wenn die Speicherkarte voll ist, werden alle ungeschützten Dateien in der Reihenfolge überschrieben, in welcher sie erstellt wurden.
G-Sensor	Wenn das Fahrzeug von etwas getroffen wird, sperrt der DVR automatisch das aktuelle Video.
Nachtlicht	Bei Dunkelheit einschalten, um die Bildhelligkeit zu verbessern.
Parkmonitor	Wenn das Gerät im Standby-Modus die Vibration erkennt, wird die Aufnahmefunktion automatisch aktiviert. Wenn eine Minute lang keine Vibration mehr auftritt, wechselt das Gerät in den Standby-Modus.
Batterie	Die rote Anzeige leuchtet auf, wenn das Gerät an eine externe Stromversorgung angeschlossen ist. Während die Batterie sich auflädt, wird das Rot allmählich schwächer. Wenn das rote Licht ausgeht, bedeutet dies, dass die Batterie voll ist.

# Device layout

(shown on the page 1)

- |                  |                |
|------------------|----------------|
| 1. microSD slot  | 8. Up          |
| 2. LED indicator | 9. Down        |
| 3. Menu          | 10. Reset      |
| 4. OK            | 11. Microphone |
| 5. Holder mount  | 12. Speaker    |
| 6. Mini-USB port | 13. Camera     |
| 7. Power         |                |

**EN**

## Introduction

Dear Customer!

Thank you for purchasing this NAVITEL® product.

NAVITEL CR900 FULL HD is a multifunctional high-definition digital video recorder with many functions and features that are described in this User Manual. Please read the manual carefully before using the device and keep it for future reference.

# Specifications

Processor	MSTAR MSC8336	Frequency	50 Hz/60 Hz
Display	2.7", TN	Battery	110 mAh 3.7 V Rechargeable battery
Recording format	MOV	Working current	700 mA
Image format	JPG	Microphone/speaker	Supported
Video resolution	1080FHD 1920*1080P/ 30fps	Language	Chinese simplified, Chinese traditional, Czech, English, French, German, Italian, Japanese, Korean, Latvian, Polish, Portuguese, Romanian, Russian, Slovak, Spanish, Ukrainian
Storage	microSD card		
microSD card capacity	64 GB max		
USB	mini-USB 2.0		
Power	DC 5 V 1.5 A		

**Note:** the specifications may change due to upgrades.

NAVITEL s.r.o. hereby declares that the device NAVITEL CR900 is compatible with the European directive EMC 2014/30/EU. The full text of Declaration of conformity is available at the following internet address:  
[www.navitel.cz/en/declaration\\_of\\_conformity/cr900](http://www.navitel.cz/en/declaration_of_conformity/cr900)



# Installation

1. Stop the car engine.
2. Put the microSD card into the DVR.

**Note:** use a high-speed microSD card (Class 10 above); capacity should be within 8-64 GB.



- To avoid malfunctions of the DVR and / or SD-card, don't insert and remove SD-card during DVR operation.
- Before using a microSD card, please format it inside the DVR to avoid data errors. For formatting the SD-card in Menu mode select Format SD-card and confirm it.

3. Secure the device on the windshield with the bracket.
4. Connect the car charger to the cigarette lighter socket.
5. Connect the mini-USB interface to the car charger with the charger extension cord.

**Note:** charger extension cord can be placed along the edge of the windscreen.

6. Adjust the camera position; make sure the lens is facing parallel to the ground.
7. Start the engine; check whether the device is installed correctly.

**Note:** if the device is installed correctly, the indicator will glow red; the device will start up and begin recording (indicated by flashing blue light).

# Precautions

1. Use only the original charger adapter. Using another adapter may negatively affect the device's battery.
2. Do not use the device in humid or hot environment.
3. Keep the lens clean.
4. Do not disassemble the device and do not perform repairs by yourself.
5. Strictly follow the laws and regulatory acts of the region where the device is used. This device can not be used for illegal purposes.
6. Permissible ambient temperature in operating mode: 0 to +35 °C. Storage temperature: +5 to +45 °C. Relative humidity: 5% to 90% without condensation (25 °C).

## Buttons

Button	Functions
Ok	In <b>Video Recording</b> mode, press to start recording; press again to stop recording. In <b>Capture</b> mode, press to take a picture. In <b>Playback</b> mode, press to select a file, or pause/resume video. In <b>Menu</b> mode, press to select a menu item or file.
Menu	Press to enter <b>Settings</b> menu. Press again to exit any menu or list of functions.
Power	Press and hold for 3 seconds to turn the device on/off. Press shortly to switch between <b>Video Recording</b> , <b>Capture</b> , and <b>Playback</b> modes. In <b>Menu</b> mode, press to choose the next menu section. In <b>Video Recording</b> mode, press to lock a file (protected file cannot be deleted or overwritten).
Up/Down	In <b>Menu</b> mode, press to select the previous/next menu item or file. In <b>Video Recording</b> mode, press Down to turn the microphone on/off. In <b>Capture</b> mode, press to zoom in/out.
Reset	If the device is not responding, press to reset.

**Note:** The built-in battery is designed only for recording an emergency event in parking mode and turning off the device correctly when the power is turned off. For the full operation of the device in any mode, a constant power connection is required.

## Device functions

Format SD-card	Formatting a microSD card in the DVR is necessary for the correct operation of the device. Before using a microSD card or in case of data error, please format the microSD card. For formatting the SD-card in Menu mode select Format SD-card and confirm it.
<b>EN</b> Video	Connect the device to an external power supply and it will start recording automatically (indicated by the flashing blue light). Press the OK button to stop recording (the blue light will become steady). Press OK again to record another video. Each video will be saved automatically.
Photo	In <b>Video Record</b> mode, press the Menu button to enter <b>Capture</b> mode, press the OK button to take a photo (it will be saved automatically).
Playback	In <b>Video Record</b> mode, press the Menu button twice to enter <b>Playback</b> mode; press the Up and Down buttons to select a file; press the OK button to play a file. During playback, press OK to pause/unpause; press the Up and Down keys to fast forward/rewind.
Lock file	In <b>Video Record</b> mode, press Power to protect the current recording. A key symbol will appear at the bottom of the screen. In <b>Playback</b> mode, select a file, press Menu and select Protect, then Lock Current or Lock All. Protected files cannot be deleted or overwritten. Select Unlock Current/Unlock All to remove protection.
Sound Record	Choose this option to record video with or without sound.
Loop recording	This feature allows you to save a video as a set of files given in the duration menu. If the memory card runs out of space, the unprotected files will be overwritten in the order in which they were created.
G-sensor	If this function is on, when vehicle is hit by something, the DVR will automatically lock the current video.

---

Parking monitor	In shutdown state, if vibration is detected, the device will turn on automatically and start recording. The file will be protected (locked). If nothing happens for over a minute, the device will shut down.
Stamp	This function adds date stamp or device logo to the record. Click <b>OK</b> to select type of stamp or to switch the function off.
Battery	Red indicator lights up when the device is plugged into an external power supply; as the battery is charging, the red will gradually dim; the red light going out means the battery is full.

# Eszköz elrendezése

(ahogyan a 1. oldalon megjelenik)

- |                         |                           |
|-------------------------|---------------------------|
| 1. microSD kártyahely   | 8. Fel                    |
| 2. Jelzőfény            | 9. Le                     |
| 3. Menü                 | 10. Reset (visszaállítás) |
| 4. OK                   | 11. Mikrofon              |
| 5. Szélvédőrögzés helye | 12. Hangszóró             |
| 6. Mini-USB port        | 13. Kamera                |
| 7. Ki/Bekapcsoló        |                           |

HU

## Bevezetés

Tisztelt Ügyfelünk!

Köszönjük, hogy választása erre a NAVITEL® termékre esett.

Az NAVITEL CR900 egy többfunkciós, nagy felbontású videórögztő (DVR) melynek tulajdonságait és használatát ez a kézikönyv mutatja be. Kérjük, a készülék használata előtt figyelmesen olvassa el az útmutatót és tartsa meg a későbbiekre.

# Specifikációk

Processzor	MSTAR MSC8336	Frekvencia	50 Hz/ 60 Hz
Kijelző	2.7", TN	Akkumulátor	110 mAh 3.7 V újratölthető akkumulátor
Videó formátum	MOV	Áramerősség	700 mA
Videó felbontás	1080 FHD 1920x1080P/ 30 fps	Mikrofon / Hangszóró	Támogatott
Fénykép formátum	JPG	Nyelv	Egyszerűsített Kínai, Hagyományos Kínai, Cseh, Angol, Francia, Német, Olasz, Japán, Koreai, Lett, Lengyel, Portugál, Román, Orosz, Szlovák, Spanyol, Ukrán
Tárhely	microSD kártya		
microSD kártya kapacitás	max. 64 GB		
USB	mini-USB 2.0		
Tápellátás	DC 5 V 1.5 A		

HU

**Megjegyzés:** a specifikációk a frissítések miatt módosulhatnak.

NAVITEL s.r.o. ezennel kijelenti, hogy a NAVITEL CR900 összeegyeztethető a EMC 2014/30/EU irányelvvel.

Az megfelelőségi nyilatkozat teljes szövege a következő internetcímen érhető el:

[www.navitel.cz/hu/declaration\\_of\\_conformity/cr900](http://www.navitel.cz/hu/declaration_of_conformity/cr900)

## Telepítés

1. Győződjön meg róla, hogy a készülék ki van kapcsolva.
2. Helyezzen be egy microSD kártyát a készülékbe.

**Megjegyzés:** nagysebességű microSD kártyát használjon (Class 10 és felette), 8 és 64 GB közötti kapacitással.



- A DVR és / vagy az SD-kártya meghibásodásának elkerülése érdekében ne helyezze be és ne távolítsa el az SD-kártyát a DVR művelet közben.
- Mielőtt a microSD kártyát használná, formázza azt digitális videomagnóval (DVR) az adatok hibáinak elkerülése érdekében. SD-kártya formázásához válassza a „Format SD Card” menüpontot a Menu módban, majd erősítse meg.

**HU**

3. A mellékelt rögzítés segítségével helyezze el a készüléket járműve szélvédőjén.

4. Csatlakoztassa az autós töltőt a cigarettagyújtóba.
5. Csatlakoztassa a töltő mini-USB portjába a hosszabbító kábelt.

**Megjegyzés:** javasoljuk, hogy a hosszabbító kábelt a jármű szélvédőjének szélein vezesse az eszközhez.

6. Állítsa be a kamera helyzetét; győződjön meg róla, hogy a lencse a talajjal párhuzamos.
7. Kapcsolja be a készüléket; győződjön meg róla, hogy az eszköz megfelelően van e rögzítve, illetve csatlakoztatva.

**Megjegyzés:** a helyes csatlakoztatást a készülék piros fényvel jelzi, melyet követően automatikusan bekapcsol és megkezdí a felvételt (amit villogó kék fény jelez).

## Óvintézkedések

1. A készülékhez adott, speciális adaptert használja, mivel más töltő helyrehozhatatlan károkat okozhat az eszközben.
2. Ne használja a készüléket extrém párás és meleg környezetben.
3. Tartsa tisztán a lencsét.
4. A készüléket szétszerelni tilos és veszélyes.
5. Szigorúan tartsa be a vonatkozó (nemzeti) törvényeket. A készülék nem használható illegális célokra!
6. A készülék megengedett üzemi, környezeti hőmérséklete: 0 ... +35 °C. Tárolási hőmérséklet: +5 és +45 között. Relatív páratartalom: 5-90% páralecsapódás nélkül (25 °C).

# Gombok

Gomb	Funkció
OK	<p><b>Felvétel</b> módban a gomb megnyomásával tudja elindítani, majd újbóli megnyomásával leállítani a videófelvételt.</p> <p><b>Pillanatkép</b> módban a gombot megnyomva tud fényképet készíteni.</p> <p><b>Lejátszás</b> módban a gombot megnyomva tud fájl kijelölni, vagy egy videó lejátszását megállítani, majd folytatni.</p> <p>A főmenüben a gombot megnyomva tud egy menüpontot kiválasztani.</p>
Menü	<p>Nyomja meg a készülékbeállításokhoz.</p> <p>Nyomja meg újra a menüből való kilépéshez.</p>
Ki/Bekapcsoló	<p>Nyomja meg és tartsa nyomva 3 másodpercig a készülék ki-, és bekapcsolásához.</p> <p>Nyomja meg röviden a <b>Felvétel</b> / <b>Pillanatkép</b> / <b>Lejátszás</b> üzemmódok közötti váltáshoz.</p> <p>A <b>Menüben</b> nyomja meg a következő menü rész megtekintéséhez.</p> <p><b>Felvétel</b> módban nyomja meg a fájl zárolásához (a zárolt fájlokat nem lehet törölni, sem felülírni).</p>
Fel/Le	<p>A főmenüben a gombokkal tudja kijelölni a következő / előző menüpontot vagy fájl.</p> <p><b>Felvétel</b> módban a Le gombbal tudja ki és bekapcsolni a mikrofont.</p> <p><b>Pillanatkép</b> módban a gombokkal tud a képen nagyítani vagy kicsinyíteni.</p>
Reset	<p>Amennyiben a készülék lefagyyna, a gomb segítségével tudja azt újra indítani.</p>

**Megjegyzés:** A beépített akkumulátor csak a parkolási üzemmódban valamint a tápegység helyes kikapcsolása esetében szolgál a baleset felvételére. Az eszköz teljeskörű működéséhez bármilyen üzemmódban állandó tápra van szükség.



# Funkciók

- SD-kártya formázása** A készülék megfelelő működéséhez a microSD-kártya formázása digitális videomagnóval (DVR) történik. A microSD memóriakártya használata vagy adathiba esetén formázza meg a microSD memóriakártyát. SD-kártya formázásához válassza a Format SD Card menüpontot a Menu módban, majd erősítse meg.
- Videó** A készüléket egy külső áramforrásra csatlakoztatva automatikusan bekapcsol és megkezdí a felvételt (ezt villogó kék fény jelzi). A felvétel leállításához nyomja meg az OK gombot (a kék fény folyamatosan ég). Nyomja meg újra az OK gombot egy másik videó rögzítéséhez. Minden videó automatikusan mentésre kerül.
- HU** **Fotó/Felvétel üzemmódban** nyomja meg az Üzem módválasztó gombot a **Pillanatkép módban**, majd az OK gombot fénykép készítéséhez. Az elkészített kép automatikusan mentésre kerül.
- Lejátszás** Felvételek visszajátszásához (Lejátszás üzemmód) **Felvétel üzemmódban** nyomja meg kétszer a Üzem módválasztó gombot. A Fel és Le gombokkal válassza ki a visszajátszandó fájlt, majd nyomja meg az OK gombot a lejátszáshoz. Lejátszás közben az OK gomb ismételt megnyomásával tudja megállítani majd pedig folytatni a videót; gyors előre-, és visszatekeréshez használja a Fel / Le gombokat.
- Fájl zárolása** **Felvétel** módban a Ki gombot megnyomva tudja az aktuális fájlt zárolni, melyet a kijelző alsó részén egy kulcs szimbólum jelez vissza. **Lejátszás** módban válassza ki a zárolni kívánt fájlt, majd a Menü gombot me gnyomva válasszon a Zárolás menüpont Jelenlegi vagy az Összes Zárolása opciói közül. A lezárt elemeket nem lehet sem törölni, sem felülírni. A zárolás eltávolításához válassza a Jelenlegi Feloldása opciót.
- Hang rögzítése** Videófelvétel hanggal vagy anélkül.
- Folytonos felvétel** Ez a funkció lehetővé teszi, hogy a videót fájl formátumban mentse el az eszköz hosszú távú memóriájában (duration menu). Ha a memóriakártya megtelik, az összes nem zárolt fájl létrehozásuknak sorrendjében felülírásra kerül.

---

G-szenzor	A DVR képes nagy erősségű gyorsulás / lassulás érzékelésére, s egy esetleges baleset során automatikusan zárolja az aktuális felvételt.
Bélyeg	Ez a funkció hozzáadja a dátumbélyegzőt vagy az eszköz logóját a felvételekhez. Az "OK" gombbal tudja kiválasztani a bélyegző típusát, vagy a funkciót kikapcsolni.
Parkoló mód	Ha rezgést észlel, a kocsiban hagyott készülék automatikusan bekapcsol és megkezdi a felvételt. Minden így rögzített felvétel zárolásra kerül. Amennyiben nem történik semmi új esemény, a DVR egy perc elteltével ismét kikapcsol.
Akkumulátor töltés	Egy piros jelzőfény világít amikor a készülék külső áramforrásra van csatlakoztatva. Az akkumulátor töltöttségi szintjével arányosan halványodik a jelzőfény, az akku teljes töltöttsége esetén a piros fény kialszik.

# Wygląd Zewnętrzny

(pokazane na stronie 1)

- |                        |              |
|------------------------|--------------|
| 1. Slot microSD        | 8. Góra      |
| 2. Dioda LED           | 9. Dół       |
| 3. Menu                | 10. Reset    |
| 4. OK                  | 11. Mikrofon |
| 5. Suwak odblokowujący | 12. Głośnik  |
| 6. Port Mini-USB       | 13. Obiektyw |
| 7. Włącznik            |              |

## PL Wstęp

Drogi Kliencie!

Dziękujemy za zakup produktu firmy NAVITEL®.

NAVITEL CR900 FULL HD to wielofunkcyjny rejestrator o wysokiej rozdzielczości. Wszystkie funkcje i cechy urządzenia opisane są w poniższej instrukcji obsługi. Prosimy o zapoznanie się z nią i zachowanie jej na przyszłość.

# Specyfikacja

Procesor	MSTAR MSC8336	Częstotliwość	50 Hz/60 Hz
Wyświetlacz	2.7", TN	Bateria	110 mAh 3.7 V Akumulator
Format nagrywania	MOV	Natężenie prądu	700 mA
Format zdjęć	JPG	Mikrofon/głośnik	Obsługiwany
Rozdzielczość wideo	1080 FHD 1920x1080P/ 30 fps	Języki menu	angielski, chiński tradycyjny, chiński uproszczony, czeski, francuski, hiszpański, japoński, koreański, łotewski, niemiecki, polski, portu- galski, rosyjski, rumuński, słowacki, ukraiński, węgierski, włoski
Pamięć	Karta microSD		
Pojemność karty microSD	64 GB maks.		
USB	mini-USB 2.0		
Zasilanie	DC 5 V 1.5 A		

**Uwaga:** Specyfikacja może ulec zmianie ze względu na aktualizacje.

NAVITEL s.r.o. niniejszym oświadcza, że urządzenie NAVITEL CR900 jest zgodne z Europejską dyrektywą EMC 2014/30/EU. Pełny tekst Deklaracji Zgodności jest dostępny pod następującym adresem internetowym:  
[www.navitel.cz/pl/declaration\\_of\\_conformity/cr900](http://www.navitel.cz/pl/declaration_of_conformity/cr900)

# Instalacja

1. Wyłącz silnik.
2. Włóż kartę microSD do rejestratora.

**Uwaga:** użyj karty microSD o wysokiej prędkości (powyżej Class 10); pojemność powinna mieścić się w przedziale 8-64 GB.



- Aby uniknąć awarii urządzenia i/lub karty SD, nie wkładaj i nie usuwaj karty SD podczas pracy urządzenia.
- Przed użyciem karty microSD sformatuj ją wewnątrz urządzenia, aby uniknąć błędów danych. W Menu głównym przejdź do opcji Formatuj kartę SD i wybierz Tak.

3. Zabezpiecz uchwytem urządzenie na przedniej szybie
4. Podłącz ładowarkę samochodową do gniazda zapalniczki.
5. Podłącz złącze mini-USB do ładowarki samochodowej za pomocą przedłużacza ładowarki.

**Uwaga:** przedłużacz ładowarki może być umieszczony wzdłuż krawędzi szyby.

6. Reguluj położenie kamery i upewnij się, że obiektyw jest skierowany równoległe do ziemi.
7. Uruchom silnik; sprawdź czy urządzenie jest prawidłowo zainstalowane.

**Uwaga:** jeśli urządzenie jest prawidłowo zainstalowane wskaźnik będzie świecić się na czerwono, urządzenie uruchomi się i rozpocznie nagrywanie (wskazane przez migające niebieskie światło).

## Środki ostrożności

1. Korzystaj wyłącznie z oryginalnej ładowarki. Używanie innego adaptera może negatywnie wpłynąć na działanie baterii.
2. Nie korzystaj z urządzenia w wilgotnym i gorącym środowisku.
3. Utrzymuj obiektyw w czystości.
4. Nie wolno rozmontowywać urządzenia oraz samodzielnie go naprawiać.
5. Należy ściśle przestrzegać prawa oraz aktów regulacyjnych w regionie, w którym urządzenie jest używane. Urządzenie nie może być wykorzystywane do celów niezgodnych z prawem.
6. Dopuszczalna temperatura otoczenia w trybie pracy urządzenia: od 0 do +35 °C. Temperatura przechowywania: od +5 do +45 °C. Względna wilgotność: od 5% do 90% bez kondensacji (25 °C).

## Opis przycisków

Przycisk	Funkcje
Ok	<p>W trybie <b>nagrywania</b> naciśnij, aby rozpocząć nagrywanie; naciśnij ponownie, aby zatrzymać nagrywanie.</p> <p>W trybie <b>robienia zdjęć</b> naciśnij, aby zrobić zdjęcie.</p> <p>W trybie <b>odtwarzania</b> naciśnij, aby wybrać plik lub zatrzymać/wznowić wideo.</p> <p>W trybie <b>Menu</b> naciśnij, aby wybrać dany element menu lub plik.</p>
Menu	<p>Naciśnij, aby uzyskać dostęp do ustawień wybranego trybu.</p> <p>Naciśnij ponownie, aby wyjść z dowolnego menu lub listy funkcji.</p>
Włącznik	<p>Naciśnij i przytrzymaj przez 3 sekundy, aby włączyć lub wyłączyć urządzenie.</p> <p>Naciśnij na 1 sekundę, aby przełączać się między trybami <b>nagrywania</b>, <b>robienia zdjęć</b> i <b>odtwarzania</b>.</p> <p>W opcji <b>Menu</b> naciśnij, aby wybrać kolejną z wyświetlanych sekcji.</p> <p>W trybie <b>nagrywania</b> naciśnij, aby zablokować plik (zabezpieczony plik nie może zostać usunięty lub nadpisany).</p>
Góra/Dół	<p>Będąc w <b>Menu</b> naciśnij, aby wybrać poprzedni/kolejny element menu lub pliku.</p> <p>W trybie <b>nagrywania</b> naciśnij Dół, aby włączyć lub wyłączyć mikrofon.</p> <p>W trybie <b>robienia zdjęć</b> naciśnij, aby powiększyć lub pomniejszyć.</p>
Reset	<p>Jeśli urządzenie nie reaguje, naciśnij, aby je zrestartować.</p>

**Uwaga:** Wbudowana bateria przeznaczona jest tylko do nagrania niepożądanego zdarzenia w trybie parkingowym i wyłączenia urządzenia w prawidłowy sposób po wyłączeniu zasilania. Aby zapewnić pełną funkcjonalność urządzenia w każdym trybie, wymagane jest stałe podłączenie zasilania.

## Funkcje urządzenia

Formatuj kartę SD	Formatowanie karty microSD w wideorejestratorze jest niezbędne dla prawidłowego działania urządzenia. Aby sformatować kartę z poziomu menu, wybierz opcję Formatuj kartę SD.
Wideo	Podłącz urządzenie do zewnętrznego źródła zasilania. Nagrywanie rozpocznie się automatycznie (dioda migać będzie na niebiesko). Naciśnij przycisk OK by zatrzymać nagrywanie (dioda przestanie migać). Naciśnij OK ponownie, by zacząć nagrywać kolejne wideo. Każda nagrana sekwencja zostanie zapisana automatycznie.
Zdjęcie	W trybie <b>nagrywania</b> naciśnij na 1 sek. przycisk Menu by wejść w tryb robienia zdjęć. Naciśnij przycisk OK by zrobić zdjęcie (zostanie ono automatycznie zapisane).
Odtwarzanie	W trybie <b>nagrywania</b> naciskając przycisk Menu na 1 sek, aby przejść do Menu odtwarzania. Naciskając przyciski Góra/Dół wybierz plik; Naciśnij OK by go odtworzyć. W trakcie odtwarzania, naciśnij OK by zatrzymać/wznowić odtwarzanie; Naciskaj przyciski Góra/Dół by przewijać sekwencję wideo.
Zabezpieczanie pliku	W trybie <b>nagrywania</b> naciśnij przycisk Włącznik, by zabezpieczyć aktualnie nagrywaną sekwencję. Na dole ekranu pojawi się symbol klucza. W trybie <b>odtwarzania</b> , wybierz plik, naciśnij Menu, wybierz Zabezpiecz i zdecyduj czy zabezpieczasz dany plik czy wszystkie. Zabezpieczone pliki nie zostaną skasowane ani nadpisane. Wybierz Odbezpiecz Jeden/Wszystkie, by zdjąć zabezpieczenie.
Nagrywanie dźwięku	Wybierz tę opcję by włączyć bądź wyłączyć nagrywanie dźwięku.
Nagrywanie w pętli	Funkcja nagrywania w pętli umożliwia zapisanie materiału wideo jako zbioru plików, ustawionych wcześniej w menu urządzenia (opcje „Czas trwania klipu”, „Nagrywanie w pętli”). Jeśli zabraknie miejsca na karcie pamięci, niezabezpieczone pliki zostaną zastąpione w kolejności, w jakiej zostały utworzone.

---

G-sensor	Jeśli ta funkcja zostanie włączona, a stojący samochód zostanie przez coś uderzony, urządzenie włączy się i zacznie automatycznie nagrywać. Oczywiście urządzenie musi mieć zapewnione stałe źródło zasilania (np. powerbank).
Tryb parkingowy	Gdy urządzenie jest wyłączone, a zostaną wykryte drgania, urządzenie włączy się i zacznie nagrywać. Plik automatycznie zostanie zabezpieczony przed skasowaniem. Jeśli nic nie będzie się działo, to po minucie urządzenie wyłączy się.
Stamp	Ta funkcja pozwala włączyć lub wyłączyć oznaczenie nagrywanej sekwencji aktualną datą bądź logo urządzenia.
Bateria	Czerwony wskaźnik zapali się, gdy urządzenie będzie zasilane z zewnętrznego źródła. W miarę rozładowywania się baterii, będzie się on stawał coraz ciemniejszy. Czerwone światło oznacza, że bateria jest w pełni naładowana.



# Prezentare dispozitiv

(așa cum sa arătat pe pagină 1)

- |                  |                 |
|------------------|-----------------|
| 1. microSD slot  | 8. Buton Up     |
| 2. Indicator     | 9. Buton Down   |
| 3. Meniu         | 10. Buton Reset |
| 4. Buton OK      | 11. Microfone   |
| 5. Montare       | 12. Difuzor     |
| 6. Port mini-USB | 13. Camera      |
| 7. Buton Power   |                 |

## Introducere

Dragă client!

Îți mulțumim pentru achiziționarea acestui produs NAVITEL®.

NAVITEL CR900 este un DVR multifuncțional, high-definition, cu multe funcții și funcționalități descrise în acest manual de utilizator.

Te rugăm să citești manualul cu atenție înainte să folosești dispozitivul și păstrează-l pentru referințe viitoare.

# Specificații

Procesor	MSTAR MSC8336	Frecvență	50 Hz/60 Hz
Ecran	2.7", TN	Baterie	110 mAh 3.7 V Baterie reincarcabila
Format înregistrare	MOV	Curent	700 mA
Rezoluție video	1080 FHD 1920x1080P/ 30 fps	Microfon/difuzor	Suportate
Format imagine	JPG	Limbi	Chineză simplificată, chineză tradițională, cehă, engleză, franceză, germană, italiană, japoneză, coreeană, letonă, poloneză, portugheză, română, rusă, slovacă, spaniolă, ucraineană
Stocare	microSD card		
Capacitate microSD card	64 GB max		
USB	mini-USB 2.0		
Încărcare	DC 5 V 1.5 A		

**Notă:** specificațiile pot fi schimbate datorită actualizărilor.

NAVITEL s.r.o. declară prin prezenta că NAVITEL CR900 este compatibil cu Directiva EMC 2014/30/EU.

Textul integral al Declarației de conformitate este disponibil la următoarea adresă de internet:

[www.navitel.cz/ro/declaration\\_of\\_conformity/cr900](http://www.navitel.cz/ro/declaration_of_conformity/cr900)

## Instalare

1. Asigurați-vă că alimentarea este oprită.
2. Pune cardul microSD în DVR.

**Notă:** utilizează un SD cu o capacitate de 8-64GB.



- Pentru a evita defecțiunile DVR-ului și/sau ale cardului SD, nu introduceți și nu scoateți cardul SD în timpul funcționării DVR-ului.
- Înainte de a utiliza un card microSD, vă rugăm să îl formatați în DVR pentru a evita erori ale datelor. Pentru formatarea cardului SD în mod Meniu selectați Formatare Card SD și confirmați.

3. Securizează dispozitivul pe parbriz cu ajutorul brațului.
4. Conectează încărcătorul de mașină în priza de brichetă.
5. Conectează interfața mini-USB la încărcătorul de mașină cu un prelungitor.

**Notă:** Cablul prelungitor poate fi așezat de-a lungul marginii parbrizului.

6. Ajustează poziția camerei. Asigură-te că lentila este paralelă cu solul.
7. Porniți alimentarea și verifică dacă dispozitivul este instalat corect.

**Notă:** Dacă este instalat corect, indicatorul va deveni roșu. Dispozitivul va începe să înregistreze (indicat de lumina albastră).

RO

## Precauții

1. Utilizează doar adaptorul de încărcare original. Utilizarea altuia poate afecta bateria dispozitivului.
2. Nu folosi dispozitivul într-un mediu umed sau prea cald.
3. Păstrează lentila curată.
4. Nu dezassemble dispozitivul și nu încerca să îl repara singur.
5. Urmează cu atenție legile în regiunea în care îl folosești. Nu poate fi folosit în scopuri ilegale.
6. Temperaturile ambientale în modul de operare trebuie să fie între 0 și +35 de grade Celsius. Pentru spațiul de depozitare între +5 și +45 de grade. Umiditate relativă: între 5% și 90%, fără condensare (25 °C).

## Butoane funcții

Buton	Funcții
Ok	În modul <b>Înregistrare video</b> , apăsați pentru a începe înregistrarea; apăsați din nou pentru a opri înregistrarea. În modul <b>Captură</b> , apăsați pentru a face o fotografie. În modul <b>Redare</b> , apăsați pentru a selecta un fișier sau pentru a întrerupe / relua înregistrarea video. În modul <b>Meniu</b> , apăsați pentru a selecta un element de meniu sau un fișier..
Meniu	Apăsați pentru a accesa meniul <b>Setări</b> . Apăsați din nou pentru a ieși din orice meniu sau listă de funcții.
Power	Țineți apăsat timp de 3 secunde pentru a porni / opri aparatul. Apăsați scurt pentru a comuta între modurile <b>Înregistrare video</b> , <b>Captură</b> și <b>Redare</b> . În modul <b>Meniu</b> , apăsați pentru a alege următoarea secțiune de meniu. În modul <b>Înregistrare video</b> , apăsați pentru a bloca un fișier (fișierul protejat nu poate fi șters sau suprascris).
Up/Down	În modul <b>Meniu</b> , apăsați pentru a selecta elementul sau fișierul de meniu anterior sau următor. În modul <b>Înregistrare video</b> , apăsați în jos pentru a porni / opri microfonul. În modul <b>Captură</b> , apăsați pentru a mări / micșora.
Reset	Dacă dispozitivul nu răspunde, apăsați pentru a-l reseta.

**Notă:** Bateria încorporată este proiectată numai pentru înregistrarea unui eveniment de urgență în modul de parcare și pentru oprirea corectă a aparatului atunci când alimentarea este întreruptă. Sursa de alimentare continuă este necesară pentru funcționarea completă a dispozitivului în orice mod de funcționare.

## Funcții dispozitiv

Formatare Card SD	Formatarea unui card microSD în DVR este necesară pentru operarea corespunzătoare a dispozitivului. Înainte de a utiliza un card microSD sau în caz de eroare, vă rugăm să formatați cardul SD. Pentru formatarea cardului SD în mod Meniu selectați Formatare card SD și confirmați.
Video	Conectează dispozitivul la o sursă externă de energie și va începe să înregistreze automat. Apasă butonul OK pentru a opri înregistrarea. Apasă OK din nou pentru a înregistra alt video. Fiecare video va fi salvat automat.
Photo	În modul <b>Înregistrare video</b> , apasă butonul Mode pentru a intra în Capture, apoi apasă OK pentru a face o poză (va fi salvată automat).
Playback	În modul <b>Înregistrare video</b> , apăsați de două ori butonul Meniu pentru a intra în modul de redare; apăsați butoanele Sus și Jos pentru a selecta un fișier; apăsați butonul OK pentru a reda un fișier. În timpul redării, apăsați OK pentru a întrerupe / anula; apăsați tastele Sus și Jos pentru a derula înainte / înapoi.
<b>RO</b> Blocare fișier	În modul <b>Redare</b> , selectează un fișier, apasă pe Meniu și selectează Protect, apoi Lock Current sau Lock All. Selectează Unloc Current/Unlock All pentru a înlătura protecția.
Înregistrează audio	Înregistrați video cu sau fără sunet.
Înregistrare în loop	Această funcție vă permite să salvați videoclipul ca pe un set de fișiere date în meniul de durată (duration menu). Dacă cardul de memorie este plin, toate fișierele neprotejate vor fi suprascrise în ordinea în care au fost create.
G-senzor	Dacă automobilul este lovit, DVR-ul va bloca automat video-ul curent. Un simbol cu cheie va apărea în partea superioară a ecranului.

---

Ștampilă	Alege o ștampilă pentru adăugare în înregistrările video. Apasă Up și Down pentru a selecta un font, OK pentru a finaliza selecția și Mode pentru a alege între tipurile de caractere (litere, numere etc). Dezactivare automată.
Monitor parcare	Când dispozitivul aflat în modul de așteptare va detecta vibrațiile, acesta va porni automat înregistrarea. Dacă vibrația nu se va mai repeta timp de un minut, dispozitivul intră în modul de așteptare.
Baterie	Indicatorul roșu se aprinde când dispozitivul este conectat la o sursă de energie. Pe măsură ce bateria se încarcă, lumina roșie se diminuează. Când se stinge, înseamnă că bateria e plină.

## Внешний вид устройства

(показан на стр. 1)

- |                         |              |
|-------------------------|--------------|
| 1. Слот microSD         | 8. Вверх     |
| 2. Индикатор LED        | 9. Вниз      |
| 3. Меню                 | 10. Сброс    |
| 4. ОК                   | 11. Микрофон |
| 5. Разъем для крепления | 12. Динамик  |
| 6. Разъем mini-USB      | 13. Камера   |
| 7. Вкл./выкл.           |              |

## Введение

Уважаемый покупатель!

Благодарим Вас за приобретение продукта компании NAVITEL®.

NAVITEL CR900 FULL HD — многофункциональный видеореги­стратор с высоким качеством видео- и фотосъемки, а также множеством дополнительных функций, описанных в данном Руководстве пользователя. Внимательно прочитайте руководство и сохраните его для будущего использования.

## Технические характеристики

Процессор	MSTAR MSC8336	Частота	50 Гц/60 Гц
Дисплей	2,7", TN	Аккумулятор	110 мАч 3.7 В перезаряжаемый
Формат видео	MOV	Рабочий ток	700 мА
Формат фото	JPG	Микрофон/динамик	поддерживается
Разрешение видео	1080 FHD 1920x1080P/ 30 fps	Язык	английский, испанский, итальянский, китайский традиционный, китайский упрощенный, корейский, латвийский, немецкий, польский, португальский, румынский, русский, словацкий, украинский, французский, чешский, японский
Внешняя память	microSD карта		
Объем microSD карты	64 Гб макс		
USB	mini-USB 2.0		
Питание	DC 5 В 1.5 А		

**Примечание:** характеристики могут измениться в результате обновлений.



## Установка

1. Убедитесь, что питание в прикуривателе отключено.
2. Вставьте microSD-карту в соответствующий слот видеорегистратора.

**Примечание:** используйте высокоскоростную (Class 6 и выше) карту емкостью до 256 Гб.



- Во избежание повреждения устройства и/или карты памяти, не вставляйте и не извлекайте её во время работы устройства.
- До начала записи требуется обязательно отформатировать карту памяти в видеорегистраторе. Это необходимо, чтобы избежать ошибок чтения и записи данных. Для форматирования в Меню выберите пункт Форматировать SD-карту и подтвердите выбранное действие.

3. Закрепите устройство на лобовом стекле при помощи держателя.
4. Подключите зарядное устройство (ЗУ) к гнезду прикуривателя.
5. Подключите ЗУ к видеорегистратору через разъем mini-USB. Кабель зарядного устройства проложите по салону.

**Примечание:** кабель можно расположить по краю лобового стекла.

6. Убедитесь, что камера расположена правильно. Объектив должен быть направлен параллельно земле.
7. Включите питание, убедитесь что устройство установлено правильно.

**Примечание:** если устройство установлено правильно, загорится красный индикатор, устройство включится и начнет видеозапись.

## Меры предосторожности

RU


1. Используйте только оригинальный адаптер ЗУ. Использование другого адаптера может негативно повлиять на аккумулятор устройства.
2. Не используйте устройство в жарком или влажном климате.
3. Следите за чистотой объектива.
4. Не разбирайте устройство и не производите его ремонт самостоятельно.
5. Строго следуйте законам и регулирующим актам региона использования устройства. Это устройство не может использоваться в незаконных целях.
6. Допустимая температура внешней среды в режиме эксплуатации: от 0 до +35 °С. Температура хранения: от +5 до +45 °С. Относительная влажность: от 5% до 90% без конденсата (25 °С).

## Кнопки

Кнопка	Функции
OK	<p>В режиме <b>Запись видео</b> нажмите для начала записи; нажмите еще раз, чтобы остановить запись.</p> <p>В режиме <b>Фото</b> нажмите, чтобы сделать снимок.</p> <p>В режиме <b>Воспроизведение</b> нажмите, чтобы выбрать файл или приостановить/продолжить просмотр.</p> <p>В режиме <b>Меню</b> нажмите, чтобы выбрать пункт меню или файл.</p>
Меню	<p>Нажмите, чтобы перейти в <b>Меню</b> настроек устройства.</p> <p>Нажмите еще раз, чтобы выйти из любого выбранного меню.</p>
Вкл./выкл.	<p>Нажмите и удерживайте 3 секунды для включения/выключения устройства.</p> <p>При работе устройства нажмите кратко, чтобы переключиться между режимами <b>Запись видео</b>, <b>Фото</b> и <b>Воспроизведение</b>.</p> <p>В режиме <b>Меню</b> нажмите, чтобы выбрать следующий раздел меню.</p> <p>В режиме <b>Запись видео</b> нажмите Вкл./выкл., чтобы заблокировать файл (защищенный файл не может быть удален или перезаписан).</p>
Вверх/Вниз	<p>В режиме <b>Меню</b> нажмите, чтобы выбрать предыдущий/следующий пункт меню или файл.</p> <p>В режиме <b>Запись видео</b> нажмите Вниз, чтобы выключить/включить микрофон.</p> <p>В режиме <b>Фото</b> нажмите, чтобы приблизить/удалить ракурс.</p>
Сброс	<p>Если устройство не отвечает, нажмите для сброса.</p>

**Примечание:** Встроенный аккумулятор предназначен только для записи аварийного события в режиме парковки и корректного выключения устройства при отключении питания. Для полноценной работы устройства в любом из режимов требуется постоянное подключение питания.

## Функции устройства

Форматирование карты памяти	Форматирование карты памяти в видеорегистраторе строго необходимо для корректной работы устройства. Форматирование карты требуется выполнять перед началом использования карты памяти, а также при возникновении ошибок записи и чтения данных. Для форматирования в Меню выберите пункт <b>Форматировать SD-карту</b> и подтвердите выбранное действие.
Видео	При подключении к источнику питания устройство включится и начнет запись автоматически (при этом мигает синий индикатор). Нажмите <b>ОК</b> , чтобы остановить запись (синий индикатор будет гореть непрерывно). Нажмите <b>ОК</b> еще раз для записи нового видео. Каждое видео автоматически сохраняется.
Фото	В режиме <b>Записи видео</b> , нажмите кнопку <b>Режим</b> , чтобы попасть в режим <b>Фото</b> , затем нажмите <b>ОК</b> , чтобы сделать снимок. Он будет сохранен автоматически.
Воспроизведение	В режиме <b>Записи видео</b> , дважды нажмите кнопку <b>Режим</b> , чтобы попасть в режим <b>Воспроизведения</b> . Выберите файл с помощью кнопок <b>Вверх</b> и <b>Вниз</b> , затем нажмите <b>ОК</b> для воспроизведения файла. Вы можете приостановить/продолжить воспроизведение нажатием на кнопку <b>ОК</b> , а также прокрутить вперед/назад кнопками <b>Вверх</b> и <b>Вниз</b> .
 Защита файла	В режиме <b>Записи видео</b> нажмите <b>Вкл./выкл.</b> , чтобы защитить текущую запись. В режиме <b>Воспроизведения</b> , выберите файл, нажмите кнопку <b>Меню</b> , выберите пункт <b>Защита</b> , затем <b>Заблокировать этот файл</b> или <b>Заблокировать все файлы</b> . Защищенные файлы не могут быть удалены или перезаписаны.
Запись аудио	Записывайте видео со звуком или без.

---

Циклическая запись	Эта функция позволяет сохранять видеозапись отдельными фрагментами, длительность которых можно настроить в Меню. Если на карте закончится место, незаблокированные файлы будут перезаписаны в том порядке, в котором они были созданы.
Датчик удара	В случае столкновения, устройство автоматически защитит текущую запись.
Режим парковки	Если, находясь в дежурном состоянии, устройство зафиксирует вибрацию, оно автоматически начнет запись. Если в течение минуты вибрация не повторится, устройство перейдет в дежурный режим.
Штамп	Данная функция добавляет к видеозаписи дату и/или логотип устройства. Нажмите "OK" для выбора штампа или отключения функции.
Подзаряд батареи	При подключении устройства к источнику внешнего питания загорится красный индикатор. Когда батарея будет полностью заряжена, красный индикатор выключится.

# Vonkajší vzhľad

(je uvedené na strane 1)

- |   |                 |
|---|-----------------|
| 1. microSD slot                         | 8. Nahor        |
| 2. Indikátor stavu batérie a nahrávanie | 9. Nadol        |
| 3. Menu                                 | 10. Reset       |
| 4. OK                                   | 11. Mikrofón    |
| 5. Uchytenie držiaka                    | 12. Reproduktor |
| 6. Mini-USB port                        | 13. Kamera      |
| 7. Zapnutie/Vypnutie                    |                 |

## Úvod

Vážený zákazník!

Ďakujeme Vám za nákup produktu NAVITEL®.

NAVITEL CR900 FULL HD je multifunkčný digitálny video rekordér (DVR) s vysokým rozlíšením, s mnohými funkciami a vlastnosťami, popísanými v tomto užívateľskom manuály. Pred použitím zariadenia si prosím starostlivo prečítajte túto príručku a uchovajte si ju pre neskoršie použitie.

# Špecifikácia

Čip	MSTAR MSC8336	Frekvencia	50 Hz/60 Hz
Displej	2.7", TN	Batéria	110 mAh 3.7 V dobíjacia batéria
Formát záznamu videa	MOV	Prevádzkové napätie	700 mA
Formát obrazu	JPG	Mikrofón/reproduktor	podporované
Rozlíšenie videa	1080FHD 1920*1080P/ 30fps	Jazyk	angličtina, čeština, čínština tradičná, čínština zjed- nodušená, francúzština, tal- iančina, japončina, kórejčina, lotyština, nemčina, poľština, portugalčina, rumunčina, ruština, slovenčina, španielči- na, ukrajinčina
Úložisko	microSD karta		
Kapacita microSD karty	max. 64 GB		
USB	mini-USB 2.0		
Napájanie	DC 5 V 1.5 A		

**Poznámka:** špecifikácia sa môže zmeniť v prípade novších verzií zariadení.

NAVITEL s.r.o. týmto prehlasuje, že zariadenie NAVITEL CR900 je kompatibilné so smernicou EMC 2014/30/EÚ.

Úplné znenie Prehlásenia o zhode je k dispozícii na nasledujúcej internetovej adrese:

[www.navitel.cz/sk/declaration\\_of\\_conformity/cr900](http://www.navitel.cz/sk/declaration_of_conformity/cr900)

## Inštalácia

1. Vypnite motor vozidla.
2. Vložte microSD kartu do zariadenia.

**Poznámka:** použite vysokorýchlostnú SD kartu (Trieda 6 a vyššia); kapacita by mala byť v rozmedzí 8-64 GB.



- Nemanipulujte s SD kartou počas používania kamery.
- Aby ste predišli chybám v dátových úlohách, prosím naformátujte kartu microSD priamo v kamere. Pre formátovanie SD karty vyberte v Menu možnosť "Formátovať SD kartu" a potvrďte.

3. Pripevnite držiak so zariadením na čelné sklo.
  4. Pripojte autonabíjačku do zásuvky zapalovača.
  5. Pripojte mini-USB koniec autonabíjačky k zariadeniu.
- Poznámka:** kábel autonabíjačky môže byť umiestnený pozdĺž okraja čelného skla.
6. Nastavte pozíciu kamery; uistite sa, že objektív smeruje rovnobežne so zemou.
  7. Naštartujte motor; skontrolujte, či je zariadenie správne nainštalované.

**Poznámka:** pokiaľ je zariadenie nainštalované správne, rozsvieti sa červená kontrolka; zariadenie sa spustí a začne nahrávať (blikajúca modrá kontrolka).

## Bezpečnostné opatrenia

1. Používajte originálny adaptér určený k tomuto zariadeniu. Použitie iného adaptéru môže mať negatívny vplyv na batériu zariadenia.
2. Nepoužívajte zariadenie vo vlhkom alebo horúcom prostredí.
3. Udržujte objektív v čistote.
4. Nerozoberajte zariadenie a nerobte opravy sami.
5. Dôsledne dodržiavajte vnútroštátne právne predpisy. Zariadenie nesmie byť použité na nezákonné účely.
6. Prípustná teplota okolitého prostredia v prevádzkovom režime: 0 až +35 °C. Skladovacia teplota: +5 až +45 °C. Relatívna vlhkosť: 5% až 90% bez kondenzácie (25 °C).

# Tlačidlá

Tlačidlo	Funkcia
OK	V režime <b>Video</b> stlačte pre začiatok nahrávania videa, stlačte znovu pre zastavenie nahrávania videa. V režime <b>Snímka</b> stlačte pre vytvorenie snímky. V režime <b>Galéria</b> stlačte pre výber súboru alebo pre pozastavenie a znovu spustenie videa. V režime <b>Menu</b> stlačte pre výber položky alebo súboru.
Menu	Stlačte pre vstup do Nastavenia. Stlačte znovu pre ukončenie akéhokoľvek menu alebo zoznamu funkcií.
Zapnutie/vypnutie	Stlačte a na 3 sekundy podržte pre zapnutie alebo vypnutie zariadenia. Krátko stlačte na prepnutie medzi režimami <b>Video</b> , <b>Snímka</b> a <b>Galéria</b> . V <b>Menu</b> stlačte pre výber ďalšieho menu. V režime <b>Video</b> stlačte pre uzamknutie súboru (zamknuté súbory nemôžu byť zmazané ani prepísané).
Nahor/Nadol	V <b>Menu</b> stlačte pre výber nasledujúcej/predchádzajúcej položky alebo súboru. V režime <b>Video</b> stlačte Nadol pre vypnutie/zapnutie mikrofónu (nahrávanie zvuku). V režime <b>Snímka</b> stlačte pre priblíženie/oddialenie.
Reset	Ak zariadenie neodpovedá, stlačte tlačidlo reset na resetovanie zariadenia.

**Poznámka:** Vstavaná batéria je určená iba pre núdzové záznamy v režime parkovania a pre správne vypnutie zariadenia po odpojení napájania. Pre plnú prevádzku v akomkoľvek režime je nutné konštantné pripojenie k napájaniu.



## Funkcie zariadenia

Formátovanie SD karty	Formátovanie karty microSD v autokamere je potrebné pre správnu funkciu zariadenia. Pred použitím karty microSD alebo v prípade chyby dát sformátujte kartu microSD. Pre formátovanie vyberte v Menu možnosť Formátovať SD kartu a potvrdte ju.
Video	Pri pripojení zariadenia k externému zdroju napájania, zariadenie automaticky zaháji nahrávanie (blikajúca modrá kontrolka). Stlačením tlačidla OK nahrávanie zastavíte (modrá kontrolka sa ustáli). Opätovným stlačením tlačidla OK môžete nahrat ďalší videozáznam. Každý záznam sa automaticky uloží.
Snímok	Pokiaľ je zariadenie v režime <b>Video</b> , stlačte tlačidlo <b>Menu</b> pre prechod do režimu <b>Snímok</b> , stlačením tlačidla OK vytvoríte snímok, ktorý sa automaticky uloží.
Galéria	Pokiaľ je zariadenie v režime Video, stlačte dvakrát tlačidlo <b>Menu</b> pre prechod do režimu <b>Galéria</b> , pomocou tlačidiel Nahor a Nadol prechádzate súbory, stlačením tlačidla OK prehrávate súbory. Pri prehrávaní súboru stlačte OK pre pauzu/koniec pauzy; tlačidla Nahor a Nadol pre rýchly presun dopredu/dozadu.
Ochrana súboru	V režime <b>Video</b> stlačte tlačidlo Zapnutie na zamknutie súboru. V režime <b>Galéria</b> vyberte súbor, ktorý chcete uzamknúť. Stlačte tlačidlo Menu, možnosť Uzamknúť a vyberte buďto Uzamknúť aktuálny alebo Uzamknúť všetko. Zamknuté súbory nemôžu byť zmazané ani prepísané. Na odomknutie súboru vyberte možnosť Odomknúť aktuálny/Odomknúť všetko.
Audio záznam	Nahrávanie videa so zvukom alebo bez zvuku.
Záznam do slučky	Táto funkcia umožňuje uložiť video ako sadu súborov v takej dĺžke, akú ste si určili v menu možnosti. Ak je na pamäťovej karte nedostatok miesta, nechránené súbory budú prepísané v poradí, v akom boli vytvorené.

---

G-sensor	Pri náraze vozidla zariadenie automaticky uzamkne a uloží aktuálne video.
Parkovací režim	V prípade, že je zariadenie v pohotovostnom režime a zaregistruje vibrácie, automaticky začne nahrávať videozáznam. Pokiaľ sa nič nestane dlhšie ako minútu, zariadenie sa opäť prepne do pohotovostného režimu.
Vodoznak	Táto funkcia pridáva vodoznak dátumu alebo logo zariadenia do záznamu. Kliknutím na tlačidlo „OK“ vyberiete typ vodoznaku alebo túto funkciu úplne vypnete.
Napájanie batérie	Červená kontrolka sa rozsvieti, pokiaľ je prístroj pripojený k externému zdroju napájania; čím viac bude červená kontrolka tmavnúť, tým viac je batéria nabitá; pokiaľ je batéria zariadenia plne nabitá, červená kontrola zhasne.



NAVITEL