

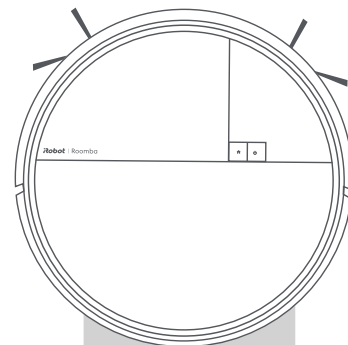
# Roomba® Max serii 700

Model **Combo** + stacja dokująca AutoWash™

Przewodnik użytkownika

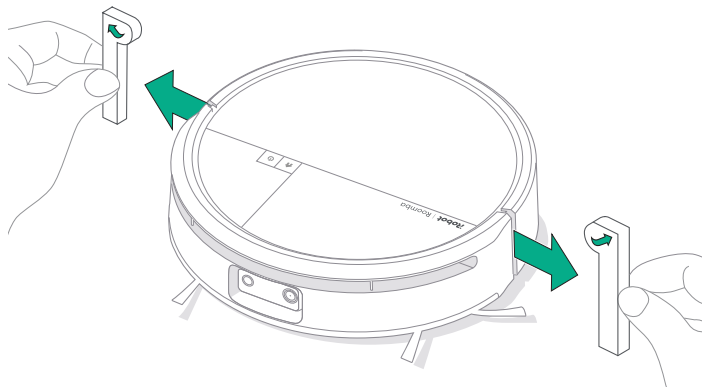
(Dotyczy wszystkich modeli Combo z serii 700)

**iRobot**

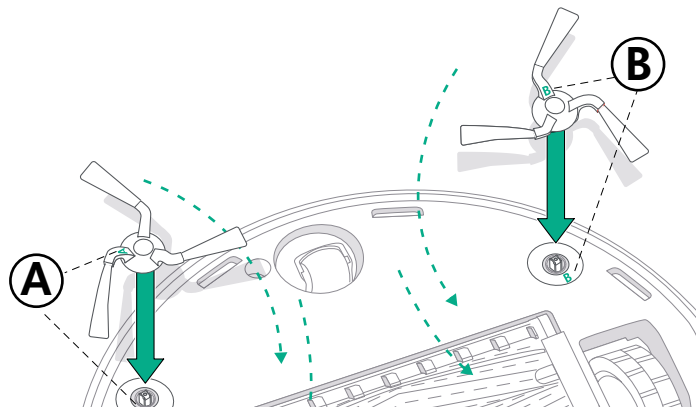


## Pierwsze kroki

1 Usuń piankowe osłony znajdujące się za zderzakiem



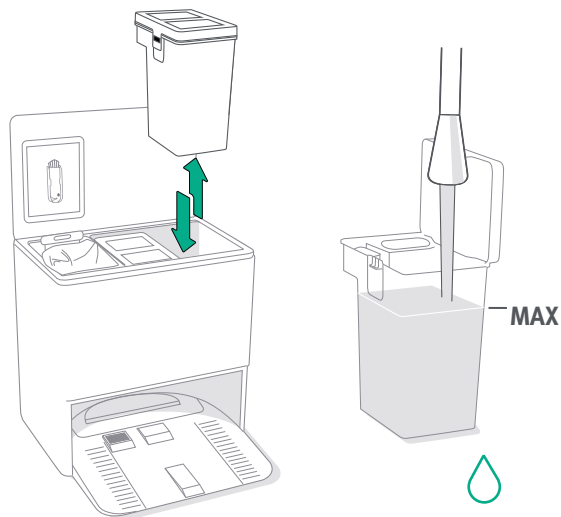
2 Zamontuj obie szczotki boczne do sprzątania przy krawędziach



Wyrównaj szczotkę boczną do sprzątania przy krawędziach, którą oznaczono literą A, z elementem oznaczonym literą A. Dociśnij, aż usłyszysz kliknięcie.

Wyrównaj szczotkę boczną do sprzątania przy krawędziach, którą oznaczono literą B, z elementem oznaczonym literą B. Dociśnij, aż usłyszysz kliknięcie.

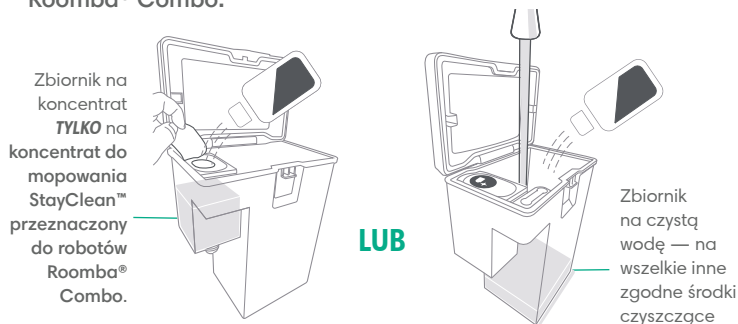
### 3 Przygotuj zbiornik na czystą wodę



Wyjmij zbiornik na czystą wodę (prawa strona) ze stacji dokującej AutoWash™.  
Napełnij zbiornik na czystą wodę.

### 4 (Opcjonalnie)

Napełnij zbiornik na koncentrat koncentratem do mopowania StayClean™ przeznaczonym do robotów Roomba® Combo.



Jeśli nie masz koncentratu do mopowania StayClean™, możesz częściowo napełnić zbiornik na wodę i uzupełnić jego poziom zatwierdzonym, zgodnym środkiem czyszczącym.

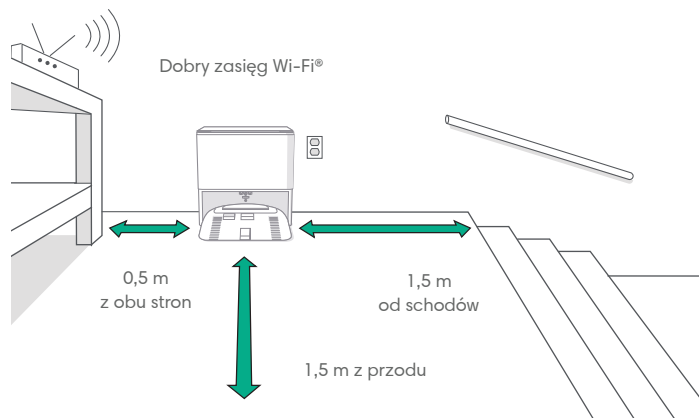


**WAŻNE:** Przeznaczony do robotów Roomba® Combo koncentrat do mopowania StayClean™ jest obecnie **JEDYNYM** zgodnym koncentratem, jaki można wlać do zbiornika na koncentrat. **NIE** wlewaj innych środków czyszczących do tego zbiornika.



**WAŻNE:** Jeśli zdecydujesz się na dodanie środka czyszczącego do wody w zbiorniku na czystą wodę, pełną listę zgodnych środków czyszczących znajdziesz na stronie <http://answers.irobot.com/s/roomba-combo-cleanser> lub w aplikacji. Nie używaj innych środków czyszczących ani środków na bazie wybielaczy.

## 5 Umieść stację dokującą AutoWash™ na twardej, równej powierzchni

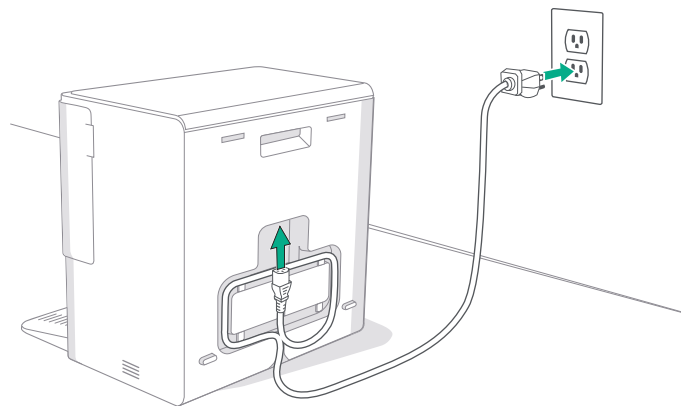


**UWAGA:** Nie umieszczaj stacji w nasłonecznionym miejscu. Przestrzeń wokół stacji musi być wolna, aby było możliwe poprawne dokowanie.



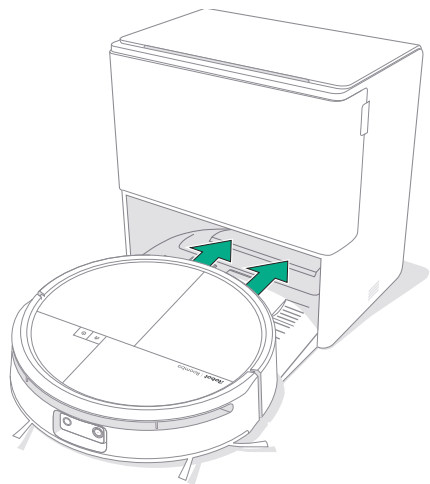
**OSTRZEŻENIE:** Aby zapobiec upadkowi robota ze schodów, należy umieścić stację dokującą w odległości co najmniej 1,5 metra od schodów.

## 6 Podłącz stację dokującą AutoWash™



Podłącz przewód zasilający do gniazdka sieci elektrycznej. Zwiń przewód, aby nie zakłócał pracy robota.

## 7 Wybudź robota



Umieść robota przed stacją dokującą AutoWash™ i przesun go do przodu, aż metalowe styki ładowania znajdą się w jednej linii. O wybudzaniu robota informuje jego oświetlenie. Po pełnym wybudzeniu zostanie wyemitowany dźwięk.



**UWAGA:** Robot jest dostarczany z częściowo naładowanym akumulatorem, ale przed rozpoczęciem pierwszego sprzątnia zalecane jest doładowanie akumulatora robota (ładować przez 4 godziny).

Aby wyjść robota ze stacji dokującej, przesun go do siebie, a następnie podnieś.

## 8 Pobierz aplikację Roomba® Home

Zeskanuj kod QR za pomocą aparatu w urządzeniu mobilnym lub znajdź aplikację Roomba® Home w sklepie z aplikacjami. Do ukończenia konfiguracji wymagana jest aplikacja Roomba® Home i połączenie Wi-Fi. Aplikacja przeprowadzi Cię przez kolejne kroki konfiguracji robota. Po skonfigurowaniu robota w aplikacji można:

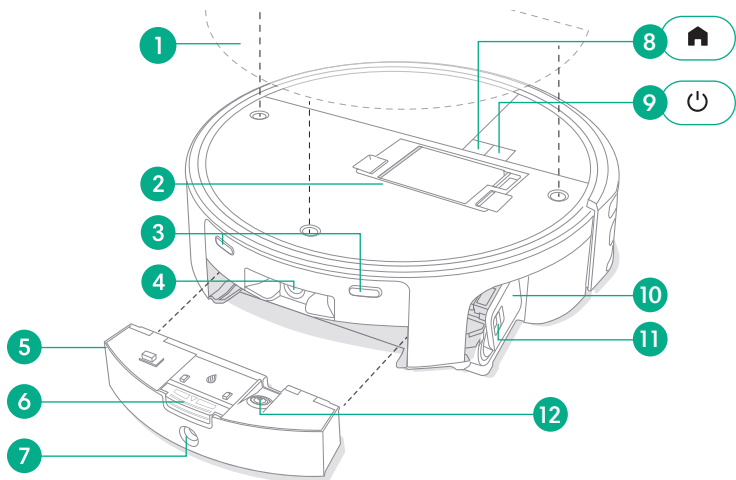
- Kontrolować czas, miejsce i sposób sprzątnia
- Tworzyć harmonogramy sprzątnia automatycznego
- Ustawiać niestandardowe preferencje dotyczące sprzątnia
- Odblokować funkcje cyfrowe
- Uzyskać dostęp do wskazówek i odpowiedzi na najczęstsze pytania



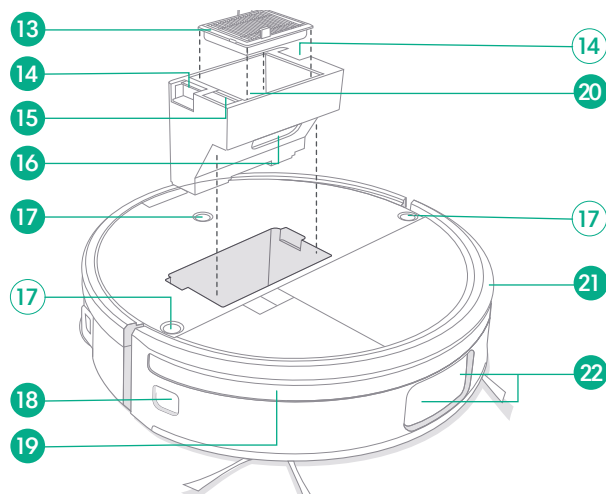
**WAŻNE:** Przed uruchomieniem robota zapoznaj się z załączonymi informacjami dotyczącymi bezpieczeństwa.

# Robot Roomba® Combo serii Max 700 + stacja dokująca AutoWash™

Widok z góry

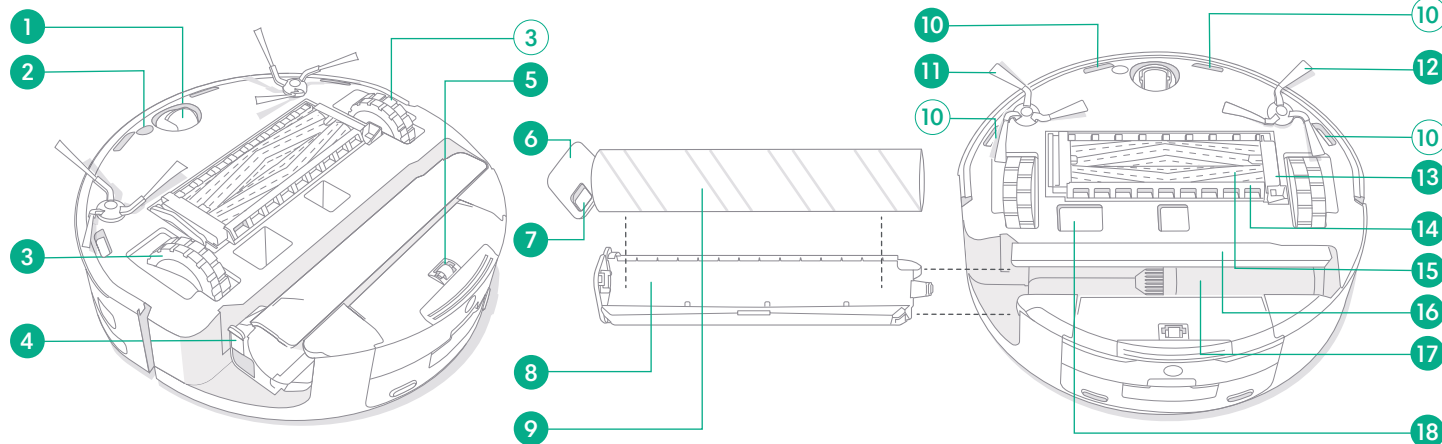


- 1 Górna pokrywa robota
- 2 Pojemnik na brud
- 3 Styki ładowania
- 4 Port napełniania czystą wodą
- 5 Zbiornik na brudną wodę
- 6 Przycisk zwalniania zbiornika na brudną wodę
- 7 Dysza odprowadzania brudnej wody
- 8 Przycisk Home
- 9 Przycisk zasilania
- 10 Zespół obrotowego wałka mopującego PowerSpin™
- 11 Przycisk zwalniania obrotowego wałka mopującego PowerSpin™



- 12 Pompa odprowadzająca brudną wodę
- 13 Filtr
- 14 Przyciski zwalniania pojemnika na brud
- 15 Przycisk zwalniania osłony filtra
- 16 Port pojemnika na brud
- 17 Magnetyczne uchwyty górnej pokrywy
- 18 Czujnik ruchu wzdłuż ścian
- 19 LiDAR ClearView™ Pro
- 20 Pokrywa pojemnika na brud
- 21 Zderzak
- 22 Technologia kamery PrecisionVision™ z wykorzystaniem AI i podświetlenie LED

## Widok od spodu



- 1 Przednie koło obrotowe
- 2 Czujnik wykrywania dywanów
- 3 Koła
- 4 Przycisk zwalniania skrobaka obrotowego wałka mopującego
- 5 Tyłne koło obrotowe
- 6 Boczny zaczep obrotowego wałka mopującego

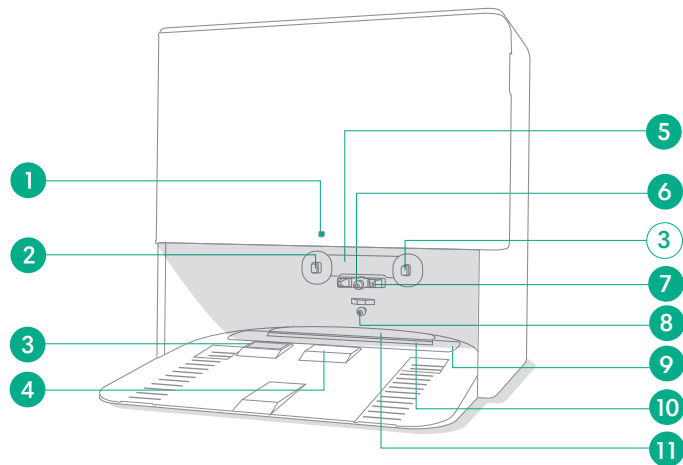
- 7 Przycisk zwalniania obrotowego wałka mopującego
- 8 Skrobak obrotowego wałka mopującego
- 9 Obrotowy wałek mopujący PowerSpin™ z technologią PerfectEdge®
- 10 Czujniki wysokości

- 11 Szczotka boczna do sprzątania przy krawędziach A
- 12 Szczotka boczna do sprzątania przy krawędziach B
- 13 Przycisk zwalniania osłony głowicy czyszczącej
- 14 Osłona głowicy czyszczącej

- 15 2 gumowe szczotki główne do różnych powierzchni
- 16 Port wylotowy automatycznego opróżniania
- 17 Siłownik obrotowego wałka mopującego
- 18 Osłona obrotowego wałka mopującego

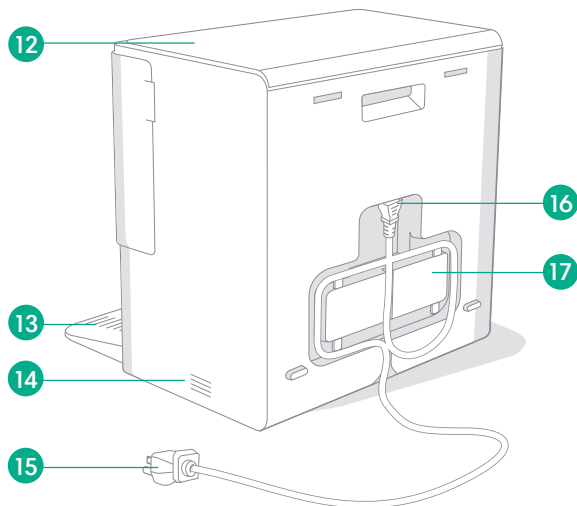
# Informacje o stacji dokującej AutoWash™

Widok z przodu



- |                        |   |
|------------------------|---|
| 1 Wskaźnik LED         | 6 Port napełniania czystą wodą                      |
| 2 Styki ładowania      | 7 Mechanizmy wyrównywania                           |
| 3 Wylot powietrza      | 8 Dysza odprowadzania brudnej wody                  |
| 4 Wlot powietrza       | 9 Niecka do czyszczenia obrotowego wałka mopującego |
| 5 Okienko podczerwieni |   |

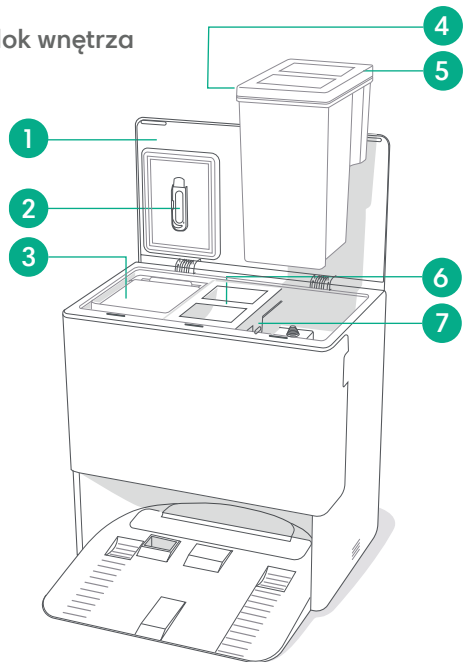
Widok z tyłu



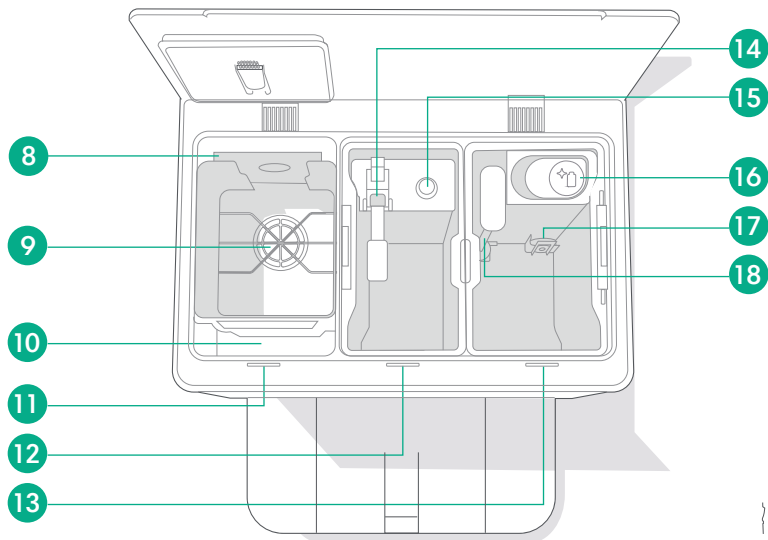
- |                                     |                                  |
|-------------------------------------|----------------------------------|
| 10 Kanał gorącego powietrza         | 15 Odłączany przewód zasilający  |
| 11 Osłona kanału gorącego powietrza | 16 Gniazdo przewodu zasilającego |
| 12 Pokrywa stacji dokującej         | 17 Uchwyt na przewód             |
| 13 Tor kół                          |                                  |
| 14 Wylot powietrza                  |                                  |



## Widok wnętrza



## Widok z góry



- 1 Pokrywa stacji dokującej
- 2 Szczoteczka i narzędzie do przycinania włosów
- 3 Worek na brud
- 4 Zatrask zbiornika na czystą wodę
- 5 Zbiornik na czystą wodę

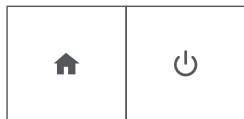
- 6 Zbiornik na brudną wodę
- 7 Zatrask zbiornika na brudną wodę
- 8 Prowadnice worka na brud
- 9 Filtr wstępny stacji dokującej
- 10 Schowek na worek na brud

- 11 Wskaźnik LED zapełnienia worka
- 12 Wskaźnik LED zbiornika na brudną wodę
- 13 Wskaźnik LED zbiornika na czystą wodę
- 14 Pływak zbiornika na brudną wodę

- 15 Punkt dopływu wody
- 16 Korek zbiornika na koncentrat
- 17 Pływak zbiornika na czystą wodę
- 18 Rurka wody czystej

# Ładowanie

## Wskaźniki ikon



### Przyciski ZASILANIA i HOME

**Światło białe:** robot w pełni naładowany i połączony

**Światło białe migające:** powrót do stacji dokującej w celu naładowania



**Światło białe pulsujące:** ładowanie w toku (niski poziom naładowania akumulatora), jeśli spróbujesz rozpocząć sprzątkanie w czasie, gdy robot będzie ładował rozładowany akumulator, zaświecą się na nim pulsujące białe światła

**Światło czerwone migające:** niski poziom naładowania akumulatora / błąd


## Ładowanie podczas cyklu sprzątkania

Robot powróci do stacji, gdy będzie wymagał ładowania. Po osiągnięciu wystarczającego poziomu naładowania robot wznowi sprzątkanie w miejscu, w którym zostało ono przerwane.

## Tryb czuwania

Gdy robot znajduje się na stacji dokującej, zużywa niewielką ilość energii. Jeśli robot nie jest używany, można przełączyć go w tryb oszczędzania energii, naciskając i przytrzymując przycisk  przez 10 sekund. Aby wyjść z trybu niskiego poboru mocy, naciśnij krótko przycisk .

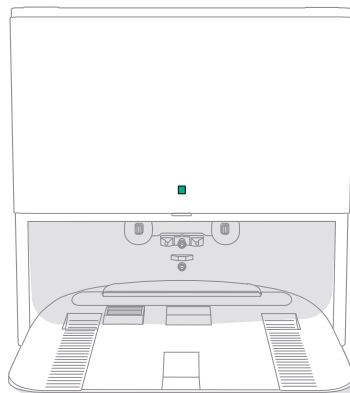
## Przechowywanie robota

W celu przygotowania robota do długotrwałego przechowywania należy go wyłączyć: wyjść go ze stacji dokującej, a następnie nacisnąć i przytrzymać przez 10 sekund jednocześnie przycisk  i zderzak. Robota należy przechowywać w chłodnym, suchym miejscu.

## Wskaźnik ładowania LED na stacji dokującej



**Światło białe ciągłe:** stacja dokująca jest włączona i działa  
**Wskaźnik LED wyłączony:** stacja dokująca nie jest zasilana



**UWAGA:** Aktualizacje oprogramowania mogą spowodować zmianę działania wskaźników LED robota lub stacji dokującej. Najbardziej aktualne informacje można znaleźć na stronie [global.irobot.com](http://global.irobot.com).

# Sprzątanie

## Przyciski



### Przycisk HOME:

Naciśnij, aby wysłać robota do stacji dokującej  
Naciśnij podczas pracy, aby ją wstrzymać  
Naciśnij po wstrzymaniu pracy, aby wysłać robota do stacji dokującej  
Naciśnij podczas dokowania, aby zatrzymać urządzenie

### Przycisk ZASILANIA:

Naciśnij, aby rozpocząć/wstrzymać/wznović pracę  
Przytrzymaj przez 3 sekundy, aby włączyć urządzenie  
Przytrzymaj przez 10 sekund, aby wyłączyć urządzenie

### Wskaźnik LED zapelnienia worka:

Światło czerwone ciągłe oznacza, że worek jest pełny, brakuje go lub został nieprawidłowo włożony

### Wskaźnik LED zbiornika na brudną wodę:

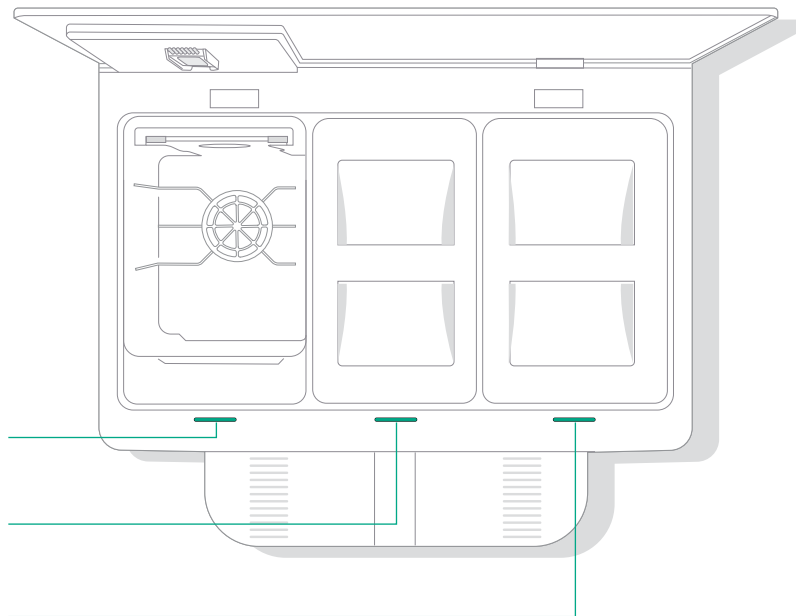
Światło czerwone ciągłe oznacza, że zbiornik na brudną wodę jest pełny, brakuje go lub został nieprawidłowo włożony

### Wskaźnik LED zbiornika na czystą wodę:

Światło czerwone ciągłe oznacza, że zbiornik na czystą wodę jest pusty, brakuje go lub został nieprawidłowo włożony

## Wskaźniki LED stacji dokującej AutoWash™ dotyczące sprzątania

Na robocie znajdują się trzy poziome paski — czerwone diody LED, które włączają się w przypadku wystąpienia problemu.



## Wzór sprzątania

Robot automatycznie sprawdzi i posprząta dom w równych liniach. Robot powróci do stacji dokującej AutoWash™ po zakończeniu cyklu sprzątania, a także wówczas, gdy będzie wymagał doładowania.



### Porady:



- Przed sprzątaniem usuń z podłogi zbędne przedmioty.
- Aby utrzymać czystość podłóg, zaleca się częste używanie robota.

Po 90 minutach bezczynności poza stacją dokującą AutoWash™ robot automatycznie zakończy sprzątanie. Jeżeli nie masz pewności, czy robot zakończył pracę czy został wstrzymany, sprawdź jego stan w aplikacji **Roomba® Home**.



**UWAGA:** Do zakończenia konfiguracji wymagana jest aplikacja Roomba® Home i połączenie Wi-Fi®. Aplikacja mobilna może być używana do sprzątania określonych pomieszczeń, programowania cykli sprzątania i tworzenia automatyzacji/harmonogramów. Zdecydowanie zaleca się korzystanie z aplikacji Roomba® Home w celu sterowania sprzątaniem.

## Sprzątanie miejscowe

Dotknij dwa razy przycisku , aby uruchomić sprzątanie miejscowe wyznaczonego obszaru. Po przeprowadzeniu sprzątania miejscowego robot zakończy cykl sprzątania. Naciśnij przycisk , aby odesłać robota z powrotem do stacji dokującej AutoWash™.

## Automatyczne opróżnianie

Robot automatycznie spróbuje opróżnić pojemnik na brud za każdym razem, gdy powróci do stacji dokującej AutoWash™ lub zostanie na niej fizycznie umieszczony.


## Automatyczne czyszczenie

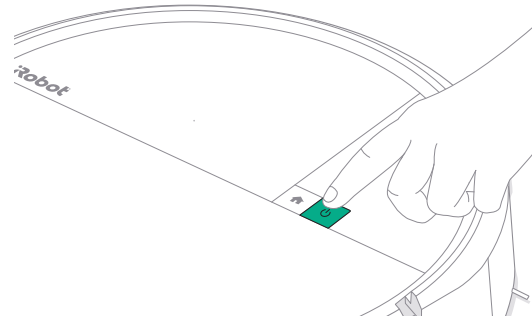
Robot automatycznie powraca do stacji dokującej AutoWash™ w celu opróżnienia zbiornika na brudną wodę oraz okresowego czyszczenia obrotowego wałka mopującego w trakcie cyklu sprzątania i po jego zakończeniu.



**UWAGA:** Roboty Roomba® są generalnie przeznaczone do odkurzania większości typów podłóg. Nie zalecamy korzystania z obrotowego wałka mopującego na nieuszczelnionych podłogach z twardego drewna i niektórych panelach laminowanych/winyłowych ze względu na możliwość uszkodzenia podłogi i/lub jej podłoża przez wodę. Więcej informacji można znaleźć na stronie [global.irobot.com](http://global.irobot.com).

## Odkurzanie i mopowanie


Aby rozpocząć sprzątanie, umieść robota z powrotem na stacji dokującej i użyj aplikacji lub naciśnij przycisk .




### Czyszczenie i suszenie obrotowego wałka mopującego

Podczas sprzątania robot powraca do stacji dokującej AutoWash™ w celu czyszczenia obrotowego wałka mopującego (w razie potrzeby), robi to też po zakończeniu sprzątanía.


Suszenie obrotowego wałka mopującego odbywa się dopiero po zakończeniu sprzątanía.


 **WAŻNE:** Nie przerywaj pracy robota, gdy trwa czyszczenie obrotowego wałka mopującego. Dźwięki słyszalne podczas całego procesu, gdy obrotowy wałek mopujący obraca się, są normalnym zjawiskiem.

Po zakończeniu sprzątanía stacja dokująca AutoWash™ osusza obrotowy wałek mopujący, kierując na niego strumień gorącego powietrza. Stacja dokująca AutoWash™ kieruje strumień gorącego powietrza na obrotowy wałek mopujący, podczas gdy robot okresowo obraca nim, aby upewnić się, że powietrze osusza go z każdej strony.

 **UWAGA:** Proces suszenia może potrwać kilka godzin. W aplikacji można wybrać różne czasy suszenia. Gdy suszarka jest włączona, ze stacji dokującej może dobiegać cichy szum.

Skorzystaj z aplikacji Roomba® Home, aby ręcznie rozpocząć czyszczenie obrotowego wałka mopującego, rozpocząć lub zatrzymać suszenie obrotowego wałka mopującego albo zmienić ustawienia czyszczenia obrotowego wałka mopującego.

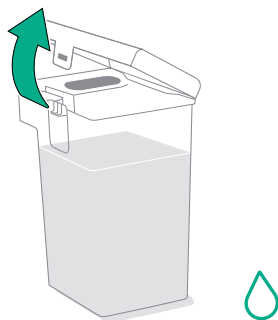
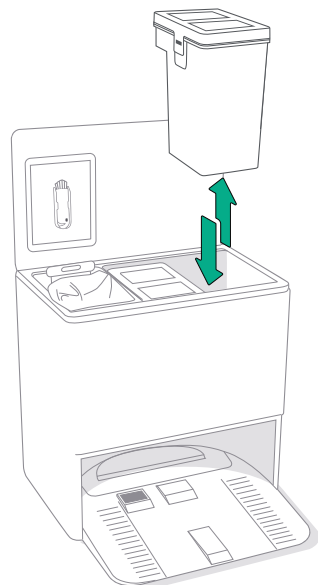
 **WAŻNE:** Obrotowy wałek mopujący PowerSpin™ z technologią PerfectEdge® nie nadaje się do prania w pralce ani do mycia w zmywarce.

 **UWAGA:** Robot domyślnie korzysta z trybu jednoczesnego odkurzania i mopowania. Skorzystaj z aplikacji Roomba® Home, aby przełączyć go na samo odkurzanie lub samo mopowanie, wybrać pomieszczenia do sprzątanía i spersonalizować sprzątanie.

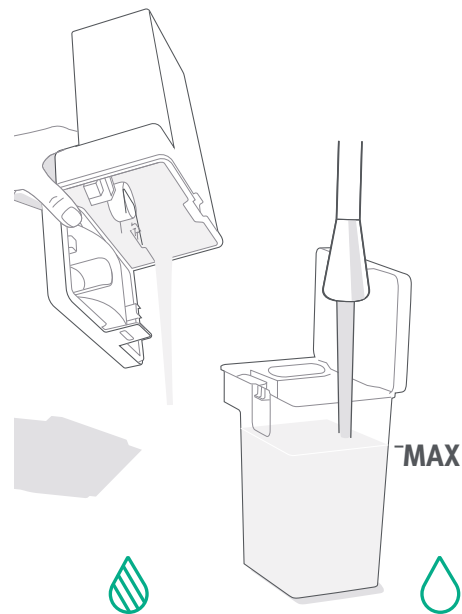
## Rozpoczęcie cyklu sprzątania z poziomu stacji dokującej

Jeśli zbiorniki na czystą i na brudną wodę są gotowe, przejdź od razu do kroku 5. Jeśli świeci się wskaźnik LED zbiornika na czystą wodę lub zbiornika na brudną wodę:

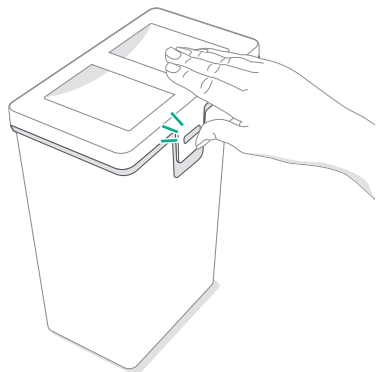
- 1** Unieś zbiornik wymagający obsługi, aby go wyjąć. **2** Zwolnij zatrzask na zbiorniku, aby go otworzyć.




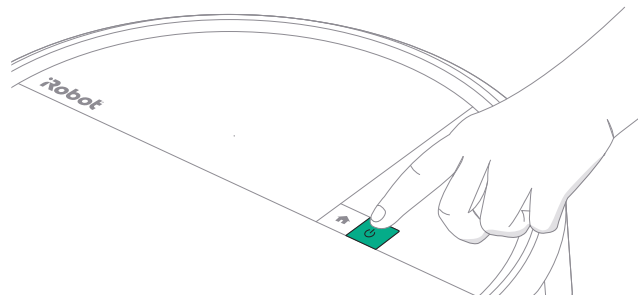
- 3** Opróżnij zbiornik na brudną wodę. Napełnij zbiornik na czystą wodę.



- 4 Zamknij i zatrzasknij pokrywy zbiorników na wodę. Umieść zbiorniki z powrotem w stacji dokującej.



- 5 Aby rozpocząć sprzątkanie, umieść robota z powrotem na stacji dokującej AutoWash™ i użyj aplikacji lub naciśnij przycisk .



**WAŻNE:** Przed ponownym umieszczeniem w urządzeniu zbiorników na wodę upewnij się, że ich zatrzaski są prawidłowo zamknięte. Nieprawidłowe zatrzasknięcie spowoduje wyciek wody.

# Czyszczenie i konserwacja robota

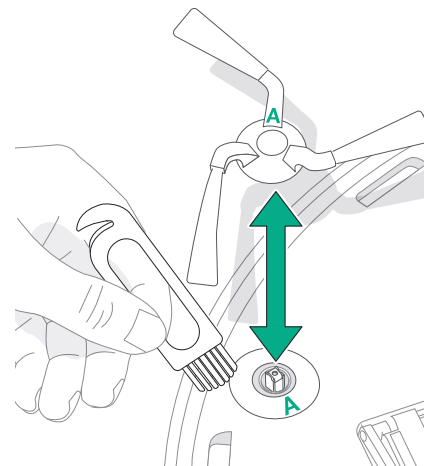
Aby zapewnić optymalną wydajność robota, należy okresowo wykonywać poniższe czynności związane z czyszczeniem i konserwacją. Aplikacja Roomba® Home wyświetla spersonalizowane przypomnienia o konieczności wymiany części zużywających się i o najważniejszych wymaganiach konserwacyjnych. W aplikacji Roomba® Home są dostępne dodatkowe instruktażowe filmy wideo. W przypadku zauważenia, że robot zbiera z podłogi coraz mniej zanieczyszczeń, należy opróżnić pojemnik na brud i wyczyścić filtr oraz szczotki.

Część	Częstotliwość czynności konserwacyjnych	Częstotliwość wymiany*
Ostona szczotek	Sprawdzać co 6 miesięcy	Wymień, jeśli część jest zużyta lub uszkodzona
Styki ładowania	Czyścić co 2 tygodnie lub w razie potrzeby	-
Pojemnik na brud	Czyścić w razie potrzeby	-
Szczotka boczna do sprzątania przy krawędziach	Czyścić co 2 tygodnie lub w razie potrzeby	Co 3-6 miesięcy
Szczotki główne do różnych powierzchni	Czyścić co tydzień	Co 6-12 miesięcy
Filtr	Czyścić raz w tygodniu (dwa razy w tygodniu w przypadku posiadania zwierzęcia domowego)	Co 3-6 miesięcy
Przednie koło obrotowe	Czyścić co 4 tygodnie (raz w tygodniu w przypadku posiadania zwierzęcia)	-
Tyłne koło obrotowe	Czyścić co 4 tygodnie (raz w tygodniu w przypadku posiadania zwierzęcia)	-
System prania na mokro obrotowego wałka mopującego PowerSpin™	Czyścić w razie potrzeby	Co 6-12 miesięcy
Czujniki	Czyścić co miesiąc lub w razie potrzeby	-

\* Częstotliwość wymiany może się różnić. Części należy wymienić w przypadku pojawienia się widocznego zużycia. Jeśli zdaniem użytkownika potrzebne są części zamienne, należy zasięgnąć informacji w Biurze Obsługi Klienta firmy iRobot.

## Czyszczenie szczotek bocznych do sprzątania przy krawędziach

Pociągnij, aby wyjąć szczotki boczne do sprzątania przy krawędziach. Usuń włosy lub zanieczyszczenia za pomocą szczoteczki, a następnie ponownie zamontuj szczotki.

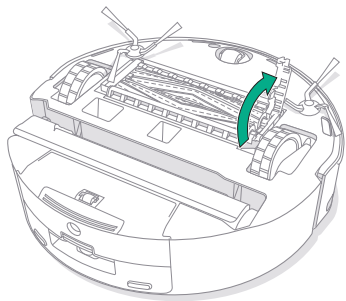


**\* WAŻNE:** Zaleca się wymianę szczotki bocznej do sprzątania przy krawędziach co 3-6 miesięcy w celu zachowania optymalnych efektów pracy robota.

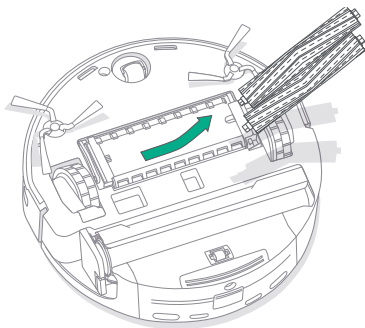


## Czyszczenie szczotek głównych do różnych powierzchni

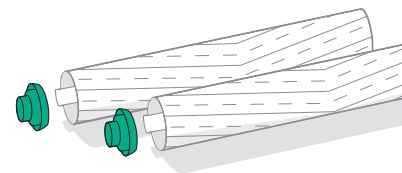
- 1 Ściśnij zatrzask pokrywy szczotki, unieś zatrzask i usuń wszelkie zanieczyszczenia.



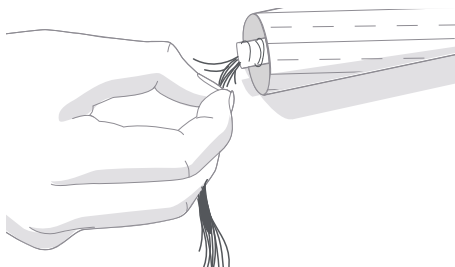
- 2 Wyjmij szczotki główne do różnych powierzchni.



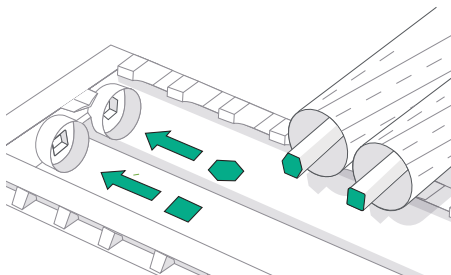
- 3 Zdejmij łożyska z końców szczotek.



- 4 Usuń włosy i zanieczyszczenia nagromadzone pod łożyskami. Załóż z powrotem łożyska.



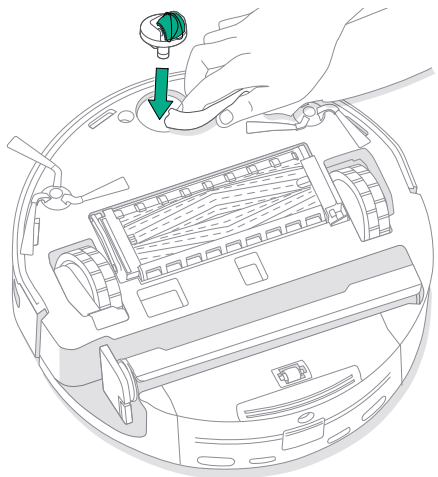
- 5 Ponownie zamontuj szczotki główne do różnych powierzchni i osłonę szczotek na robota.



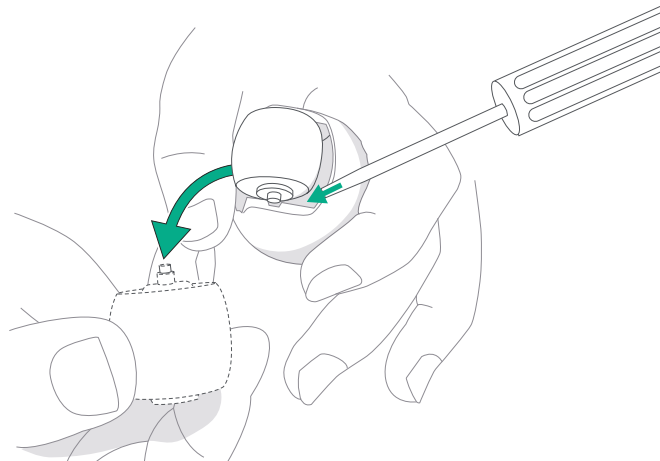
**WAŻNE:** Zaleca się wymianę szczotek głównych co 6–12 miesięcy w celu zachowania optymalnych efektów pracy robota.

## Czyszczenie przedniego koła obrotowego

1 Usuń włosy i brud z przedniego koła obrotowego za pomocą szczoteczki.



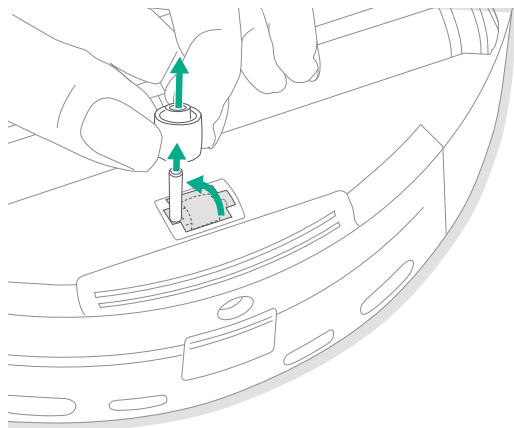
2 Za pomocą płaskiego śrubokręta podważ koło i wyciągnij je z osłony.



**WAŻNE:** Jeśli przednie koło zostanie zablokowane przez nawinięte włosy lub inne zanieczyszczenia, może rysować podłogę. Jeśli koło nie obraca się swobodnie po oczyszczeniu, należy skontaktować się z Biurem Obsługi Klienta.

## Czyszczenie tylnego koła obrotowego

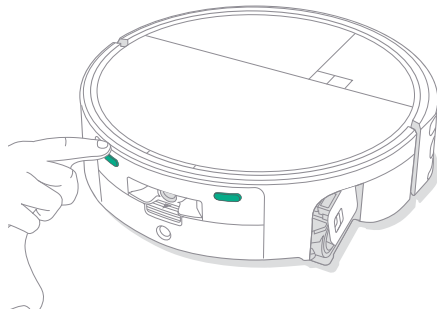
Delikatnie pociągnij czarne koło obrotowe od prawej do lewej strony, tak aby odchyliło się od metalowego pręta. Wsuń koło i za pomocą szczoteczki usuń włosy i zanieczyszczenia z jego tylnej części.



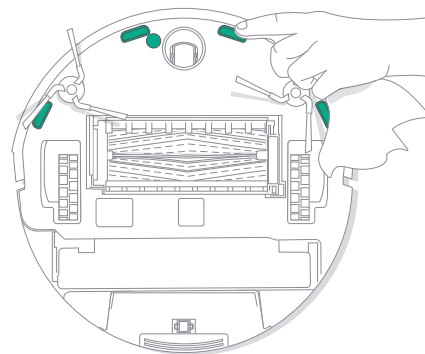
## Czyszczenie styków ładowania i czujników

Przetrzyj styki ładowania i czujniki czystą, suchą ściereczką lub lekko zwilżoną gąbką melaminową.

### STYKI ŁADOWANIA



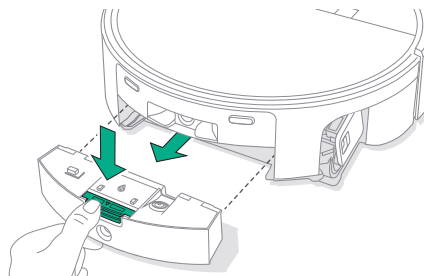
### CZUJNIKI



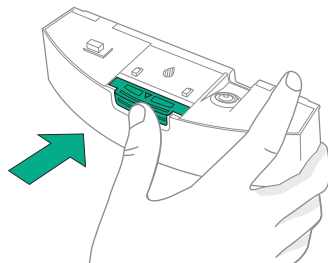
**WAŻNE:** Nie wolno przyskać środkiem czyszczącym lub wodą bezpośrednio na czujniki ani do wnętrza czujników.

## Czyszczenie zbiornika na brudną wodę

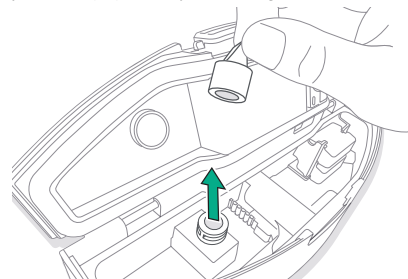
- 1** Naciśnij W DÓŁ przycisk zwalniania, aby wyjąć zbiornik na brudną wodę.



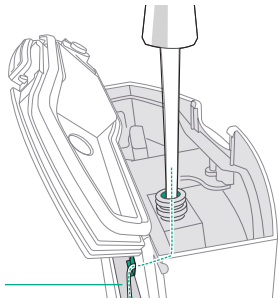
- 2** Naciśnij ten sam przycisk zwalniania DO WEWNĄTRZ, aby otworzyć i podnieść pokrywę zbiornika na brudną wodę.



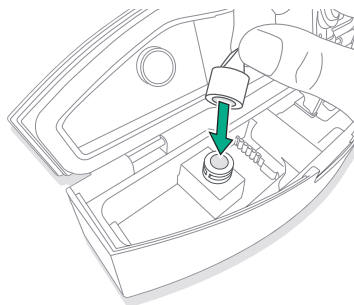
- 3** Zdejmij czarny gumowy korek ze zbiornika na brudną wodę, aby wyczyścić wewnętrzną rurkę prowadzącą do tacy ociekowej.



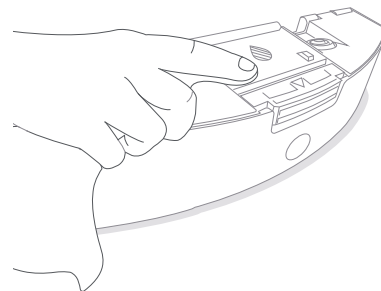
- 4** Wyczyść zbiornik na brudną wodę i rurkę, płucząc je pod wodą i ścierając osady.



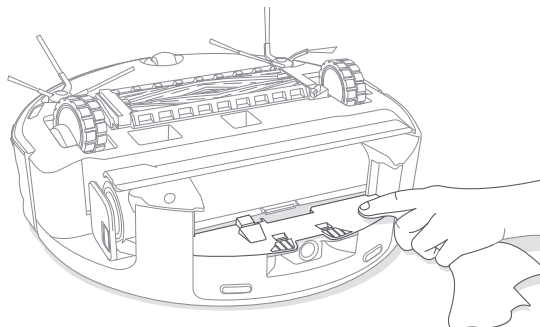
- 5** Załóż z powrotem czarny gumowy korek.



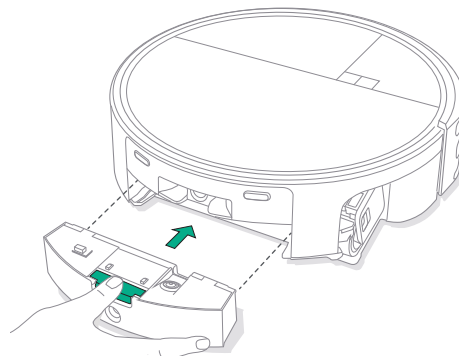
- 6** Oplucz górną powierzchnię zbiornika na brudną wodę i zetrzyj z niej osady.



- 7 Zetrzyj osady ze spodu robota. Obszar ten musi być wolny od osadów, aby można było prawidłowo wsunąć zbiornik na brudną wodę do robota.



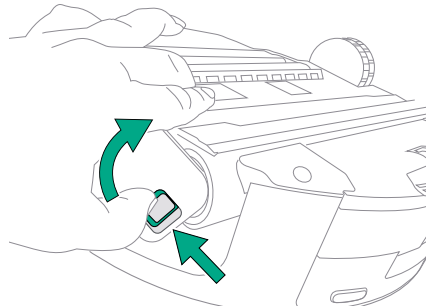
- 8 Umieść zbiornik na brudną wodę w robocie.



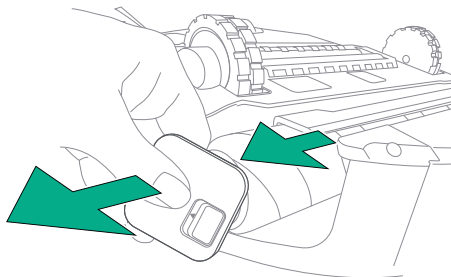
**WAŻNE:** Zbiornika na brudną wodę nie można myć w zmywarce. W celu zachowania optymalnych efektów pracy robota należy dokładnie wyczyścić zbiornik na brudną wodę.

## Czyszczenie obrotowego wałka mopującego PowerSpin™ z technologią PerfectEdge®

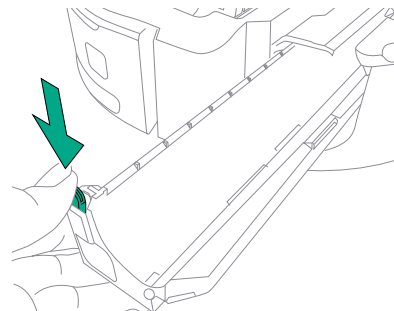
- 1** Przesuń zielony przycisk zwalniania nad bocznym zaczepem obrotowego wałka mopującego PowerSpin™. Spowoduje to zwolnienie bocznego zaczepu ze skrobaka obrotowego wałka mopującego PowerSpin™.



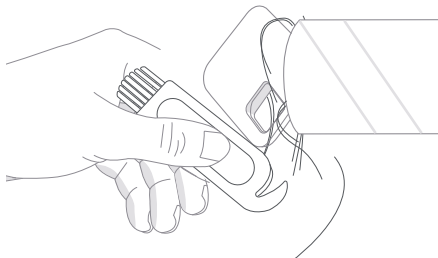
- 2** Przytrzymaj boczny zaczep i wyciągnij obrotowy wałek mopujący PowerSpin™.



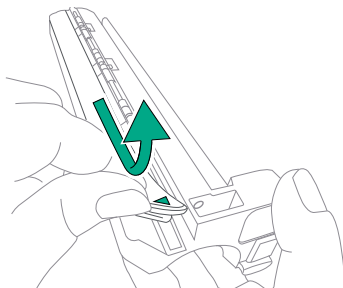
- 3** Naciśnij przycisk zwalniania na zespole skrobaka obrotowego wałka mopującego PowerSpin™ i wysuń skrobak.



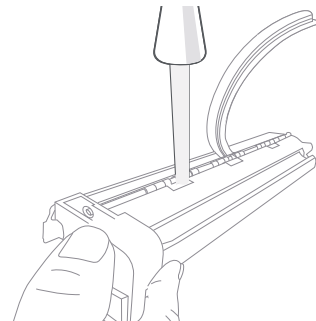
- 4** Usuń wszystkie włosy i zanieczyszczenia znajdujące się z tyłu bocznego zaczepu i pomiędzy bocznym zaczepem a skrobakiem obrotowego wałka mopującego.



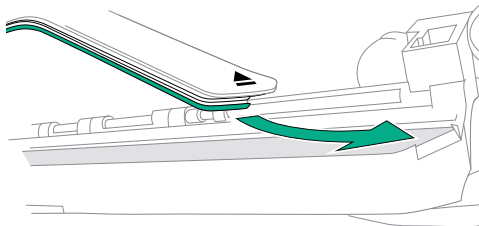
- 5** Delikatnie odciągnij gumowy pasek, unosząc go od narożnika oznaczonego strzałką, pozostawiając przeciwległy koniec przymocowany.



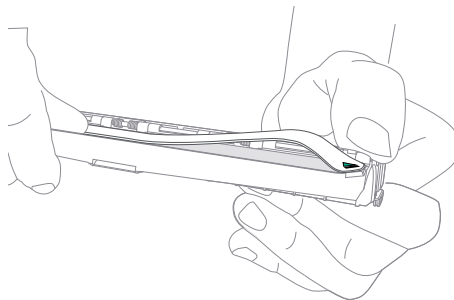
- 6** Słupcz i zetrzyj wszelkie osady znajdujące się na gumowym pasku i pod nim.



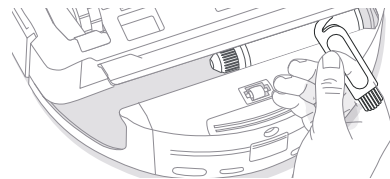
- 7 Załóż ponownie gumowy pasek, zaczynając od narożnika oznaczonego strzałką.



- 8 Dociśnij gumowy pasek, zaczynając od przeciwnego końca, aż zostanie ułożony płasko na całej długości.

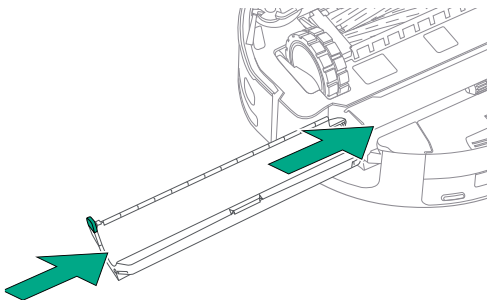


- 9 Gdy osłona obrotowego wałka mopującego jest otwarta, wyczyść siłownik z nagromadzonego brudu.

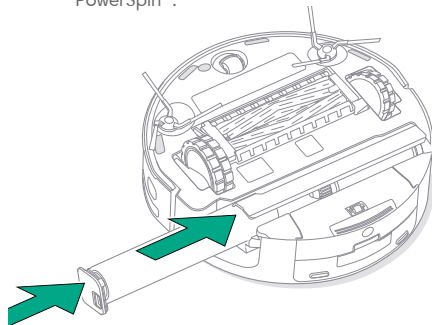


**WAŻNE:** Jeśli osłona obrotowego wałka mopującego jest zamknięta, nie próbuj jej otwierać na siłę. Aby uzyskać pomoc, odwiedź stronę [global.irobot.com](http://global.irobot.com).

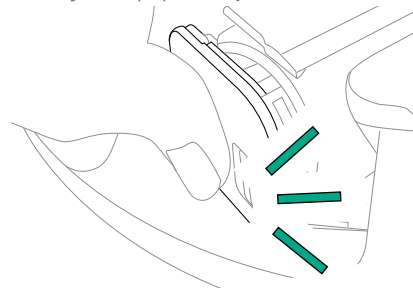
- 10 Zamontuj ponownie skrobak obrotowego wałka mopującego PowerSpin™.



- 11 Zamontuj ponownie obrotowy wałek mopujący PowerSpin™.

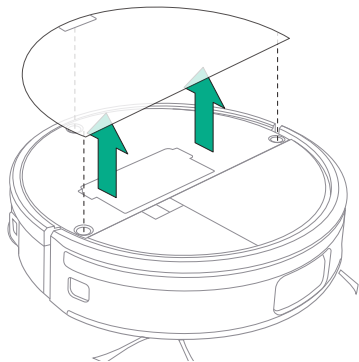


- 12 Gdy skrobak obrotowego wałka mopującego PowerSpin™ zostanie zamontowany prawidłowo na miejscu, usłyszysz kliknięcie.

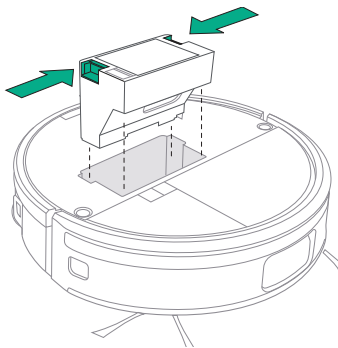


## Czyszczenie filtra i pojemnika na brud

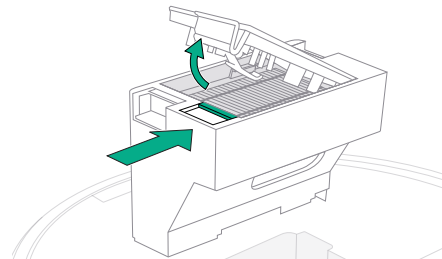
1 Zdejmij górną pokrywę robota, unosząc ją do góry.



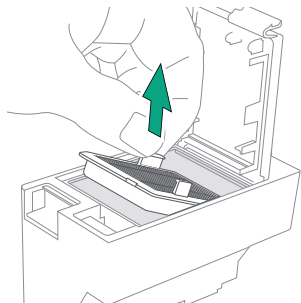
2 Naciśnij przyciski zwalniania pojemnika na brud, aby go wyjąć.



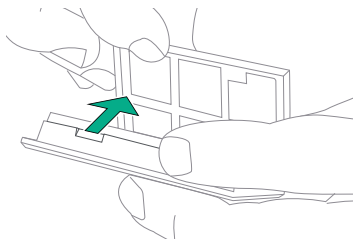
3 Naciśnij zatrzask, aby podnieść i otworzyć pokrywę pojemnika.



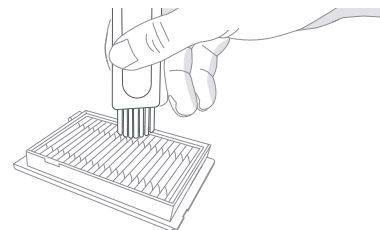
4 Wymij filtr



5 Wymij siatkę filtrującą z filtra



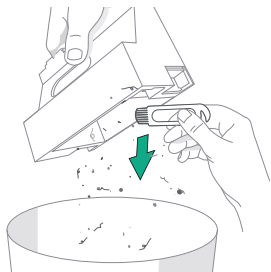
6 Usuń zanieczyszczenia za pomocą szczoteczki.



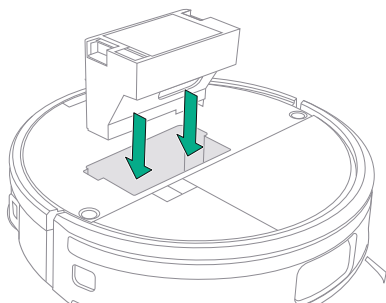
**UWAGA:** Siatkę filtrującą można umyć, ale przed ponownym zamontowaniem jej na filtrze musi ona całkowicie wyschnąć



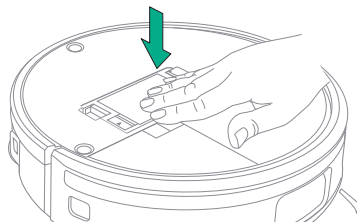
- 7 Opróżnij pojemnik na brud i wyczyść go szczoteczką lub czystą ściereczką.



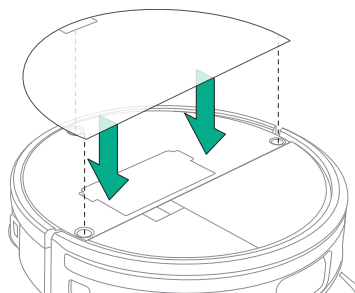
- 9 Umieść pojemnik z powrotem w robocie.




- 8 Załóż siatkę z powrotem na filtr. Ponownie zamontuj filtr. Zamknij pokrywę pojemnika na brud. Po prawidłowym włożeniu filtra usłyszysz kliknięcie.



- 10 Załóż górną pokrywę robota.

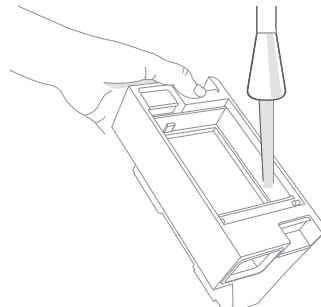


**UWAGA:** Robot umieszczony ręcznie na stacji dokującej nie opróżni się automatycznie. W takim przypadku należy użyć aplikacji Roomba® Home lub nacisnąć przycisk .

## Mycie pojemnika na brud

- 1 Wymij pojemnik na brud, wymij filtr i otwórz pokrywę pojemnika.

- 2 Wypłucz pojemnik na brud ciepłą wodą.



- 3 Upewnij się, że pojemnik jest całkowicie suchy. Załóż ponownie filtr i umieść pojemnik w robocie.



**WAŻNE:** Pojemnika na brud nie można myć w zmywarce.



**WAŻNE:** Aby uzyskać optymalną wydajność robota i stacji dokującej, należy wyczyścić lub wymienić filtr robota, gdy jest to wymagane.

# Czyszczenie i konserwacja stacji dokującej AutoWash™

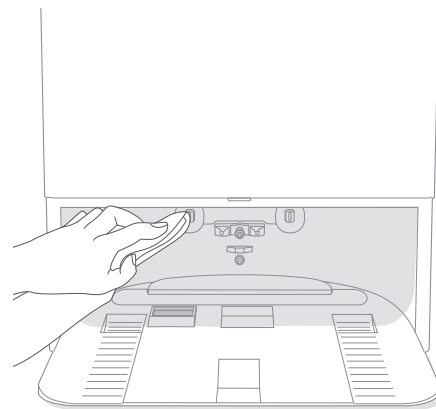
Aby stacja dokująca AutoWash™ działała z optymalną wydajnością, należy wykonywać procedury przedstawione na kolejnych stronach.

Część	Częstotliwość czynności konserwacyjnych	Częstotliwość wymiany*
Styki ładowania	Czyścić raz w miesiącu	
Czujniki	Czyścić raz w miesiącu	
Okienko podczerwieni	Czyścić raz w miesiącu	
Worki	-	Worki powinny być wymieniane po zapełnieniu — gdy zostanie to zasygnalizowane przez wskaźnik LED na stacji dokującej AutoWash™ lub w aplikacji Roomba® Home.
Niecka do czyszczenia i kanał powietrza	Czyścić co 2 tygodnie lub w razie potrzeby	
Zbiornik na czystą wodę	Wypłucz i wymień wodę w razie potrzeby	
Zbiornik na brudną wodę	Wypłucz i opróżnij w razie potrzeby	
Filtr stacji dokującej	Czyścić raz w miesiącu	

\* Częstotliwość wymiany może się różnić. Części należy wymienić w przypadku pojawienia się widocznego zużycia. Jeśli zdaniem użytkownika potrzebne są części zamienne, należy zasięgnąć informacji w Biurze Obsługi Klienta firmy iRobot.

## Czyszczenie styków ładowania i okienka podczerwieni

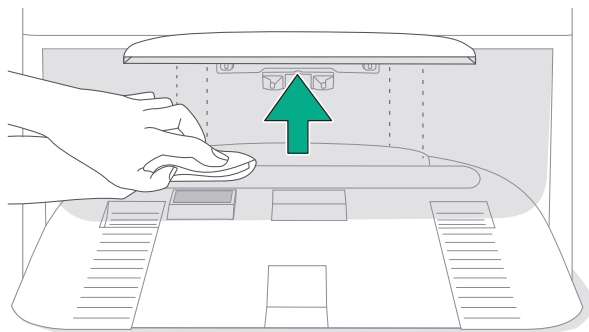
Sprawdź, czy części nie są zanieczyszczone. Przetrzyj czystą, suchą ściereczką.



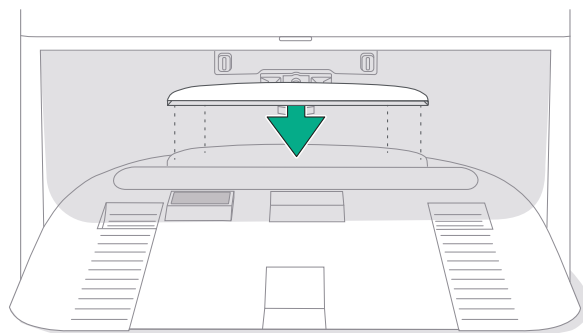
**WAŻNE:** Nie wolno przyskać środkami czyszczącymi lub wodą bezpośrednio na czujniki ani do wnęk czujników.

## Czyszczenie systemu prania obrotowego wałka mopującego PowerSpin™ i kanału gorącego powietrza

- 1** Osłona kanału gorącego powietrza jest zamocowana za pomocą magnesu. Podnieś osłonę kanału gorącego powietrza, po czym ostrożnie usuń zanieczyszczenia znajdujące się pod kanałem gorącego powietrza / niecką do czyszczenia i wokół nich za pomocą czystej, suchej ściereczki. Upewnij się, że port spustowy nie jest zablokowany. Do uporczywych zabrudzeń możesz użyć łagodnego mydła i gąbki.



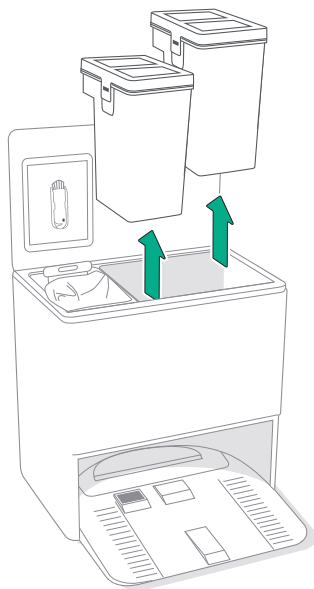
- 2** Załóż osłonę kanału gorącego powietrza na miejsce.



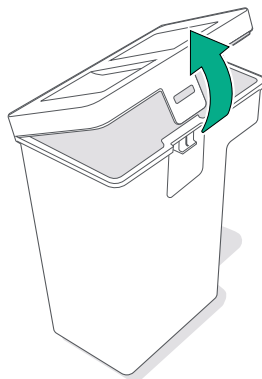
**WAŻNE:** Podczas czyszczenia tego obszaru należy uważać, aby nie wciskać brudu do otworu wylotowego powietrza.

## Mycie zbiorników na wodę

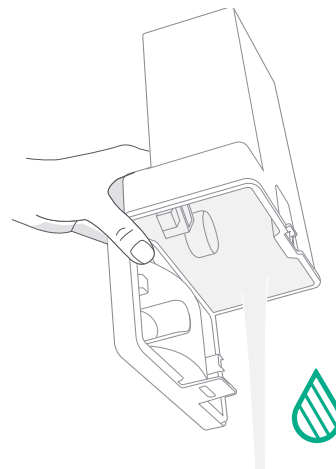
1 Wyjmij oba zbiorniki na wodę.



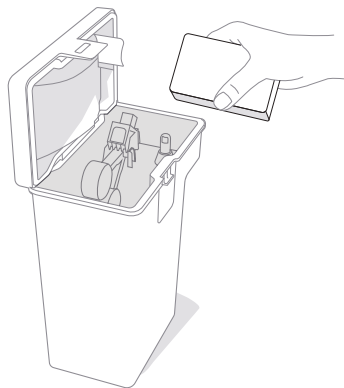
2 Podnieś zatrzask na zbiorniku, aby go otworzyć.



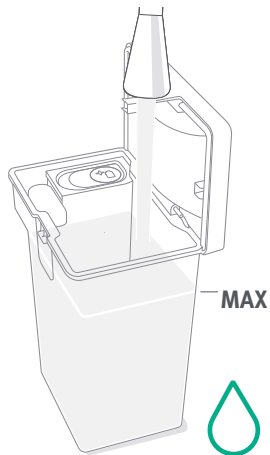
3 Opróżnij zbiornik na brudną wodę.



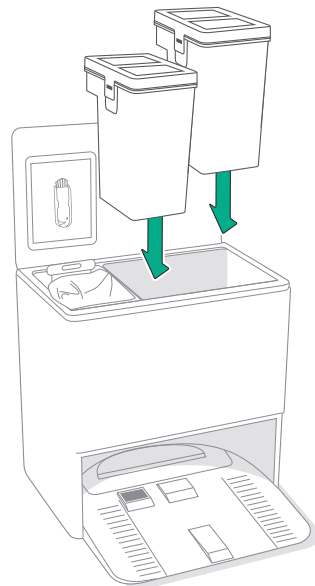
- 4 Wypłucz oba zbiorniki ciepłą wodą. Do uporczywych zabrudzeń możesz użyć łagodnego mydła i gąbki. W razie potrzeby można również wyczyścić zbiornik na koncentrat.



- 5 Napełnij zbiornik na czystą wodę. Zbiornik na brudną wodę pozostaw pusty.



- 6 Włóż ponownie oba zbiorniki.



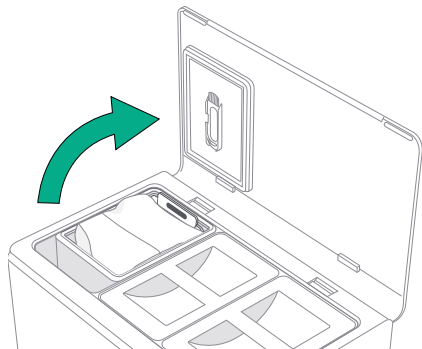
**WAŻNE:** Zbiorniki na wodę nie nadają się do mycia w zmywarce.



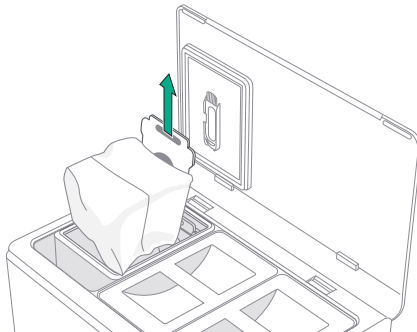
**WAŻNE:** Przed ponownym umieszczeniem w urządzeniu zbiorników na wodę upewnij się, że ich zatrzaski są prawidłowo zamknięte.

## Wymiana worka

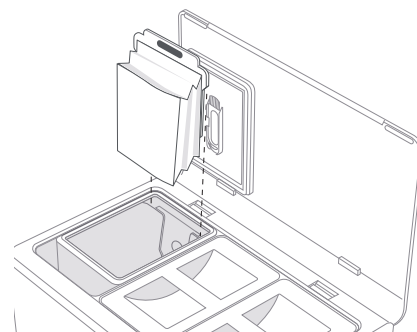
- 1 Unieś wieko pojemnika, aby go otworzyć.



- 2 Pociągnij za element usztywniający, aby wyjąć worek z pojemnika.



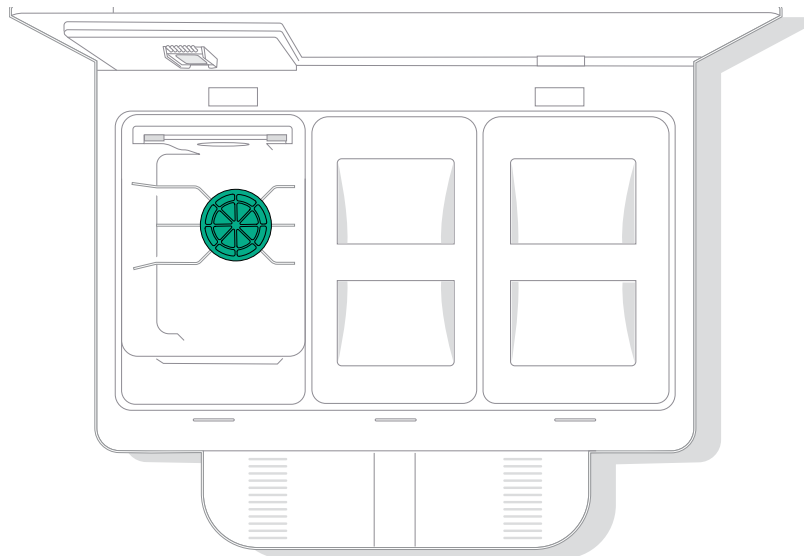
- 3 Aby włożyć nowy worek, wsuń jego element usztywniający w prowadnicę.



- 4 Załóż wieko, upewniając się, że jest dobrze dociśnięte.

## Usuwanie zanieczyszczeń z filtra stacji dokującej

Sprawdź osłonę dmuchawy pod kątem kłaczek lub nagromadzonych zanieczyszczeń i przetrzyj ją czystą, suchą ściereczką, aby je usunąć.






# Rozwiązywanie problemów

## Rozwiązywanie problemów z robotem

Jeśli wystąpi problem, robot powiadomi Cię o nim za pomocą komunikatu głosowego lub alertu dźwiękowego. Aplikacja Roomba® Home również dostarcza powiadomienia i instrukcje, które pozwolą rozwiązać wszelkie problemy.

Jeżeli nie masz pewności, czy robot zakończył pracę czy został wstrzymany, sprawdź jego stan w aplikacji Roomba® Home.



## Przywracanie ustawień fabrycznych

Aby przywrócić ustawienia fabryczne, naciśnij przycisk  i przytrzymaj go przez 5 sekund, a następnie (w ciągu 5 sekund) naciśnij  +  i przytrzymaj przez 5 sekund.

## BEZPIECZEŃSTWO I WYSYŁKA AKUMULATORA



**OSTRZEŻENIE:** Akumulatory litowo-jonowe i wyposażone w nie produkty podlegają rygorystycznym przepisom dotyczącym transportu. Jeśli zachodzi konieczność odesłania tego produktu do serwisu albo zabrania go ze sobą w podróż, lub inna podobna sytuacja, **NALEŻY** przestrzegać poniższych zaleceń dotyczących transportu.

- Akumulator **MUSI** zostać wyłączony przed wysyłką.
- Wyłącz akumulator, wyjmując robota ze stacji dokującej AutoWash™ i przytrzymując przycisk  przez 10 sekund. Wciśnij zderzak na 10 sekund, przytrzymując przycisk . Wszystkie wskaźniki wówczas zgasną.
- Zapakuj robota w sposób gwarantujący bezpieczeństwo wysyłki.

Jeżeli potrzebujesz dodatkowej pomocy, skorzystaj z aplikacji Roomba® Home, skontaktuj się z Biurem Obsługi Klienta lub odwiedź stronę [global.irobot.com](http://global.irobot.com).

## Rozwiązywanie problemów ze stacją dokującą AutoWash™

Stacja dokująca AutoWash™ powiadomi Cię o problemach za pośrednictwem czerwonego wskaźnika LED umieszczonego w jej górnej części. Informacje na temat rozwiązywania problemów można znaleźć w aplikacji Roomba® Home. Jeśli stacja dokująca AutoWash™ nie działa zgodnie z oczekiwaniami, sprawdź aplikację Roomba® Home pod kątem błędów.

Wskaźnik LED	Stan	Sposób rozwiązania problemu
Po lewej stronie — wskaźnik LED zapelnienia worka	Worek pełny lub brak worka	Wymień worek, jeśli jest pełny, a w razie braku worka włóż go na miejsce.  Upewnij się, że worek jest prawidłowo włożony.  Jeśli problem nadal występuje, usuń wszelkie zanieczyszczenia z portu u dołu robota i ze stacji dokującej AutoWash™.
Środkowy — wskaźnik LED zbiornika na brudną wodę	Zbiornik na brudną wodę pełny lub brak zbiornika	Opróżnij zbiornik na brudną wodę.
Po prawej stronie — wskaźnik LED zbiornika na czystą wodę	Zbiornik na czystą wodę pusty lub brak zbiornika	Napełnij zbiornik na czystą wodę.

Produkt został wyposażony w zabezpieczenie termiczne, którego zadaniem jest ochrona przed uszkodzeniem spowodowanym przegrzaniem. Jeśli zabezpieczenie zadziała, silnik przestanie pracować. W takim przypadku należy odłączyć urządzenie od zasilania, odczekać 30 minut, usunąć wszelkie przeszkody z portu i kanału odprowadzania zanieczyszczeń, a następnie ponownie podłączyć urządzenie.





## Potrzebujesz dodatkowego wsparcia? Służymy pomocą!

Pobierz aplikację Roomba® Home lub odwiedź stronę [global.irobot.com](http://global.irobot.com), aby uzyskać pomoc techniczną lub skontaktować się z Biurem Obsługi Klienta. Jeśli potrzebna będzie dalsza pomoc, prosimy o kontakt telefoniczny z naszym Biurem Obsługi Klienta pod numerem 58 781 66 62.

Godziny pracy Biura Obsługi Klienta firmy  
**iRobot w Polsce**

Od poniedziałku do piątku: 9:00–17:00

## Informacje dotyczące bezpieczeństwa

Zapoznaj się z instrukcjami bezpieczeństwa dołączonymi do robota lub odwiedź stronę [global.irobot.com](http://global.irobot.com).



WC# 4857415 vB







©2025 iRobot Corporation, 8 Crosby Drive, Bedford, MA 01730, Stany Zjednoczone. Wszelkie prawa zastrzeżone. iRobot, Roomba i PerfectEdge są zastrzeżonymi znakami towarowymi firmy iRobot Corporation. AutoEmpty, AutoWash, StayClean i PrecisionVision są znakami towarowymi firmy iRobot Corporation. Wi-Fi i logo Wi-Fi są zastrzeżonymi znakami towarowymi Wi-Fi Alliance. Apple i App Store są znakami towarowymi firmy Apple, Inc. zarejestrowanymi w Stanach Zjednoczonych i innych krajach. Google Play jest znakiem towarowym firmy Google LLC.