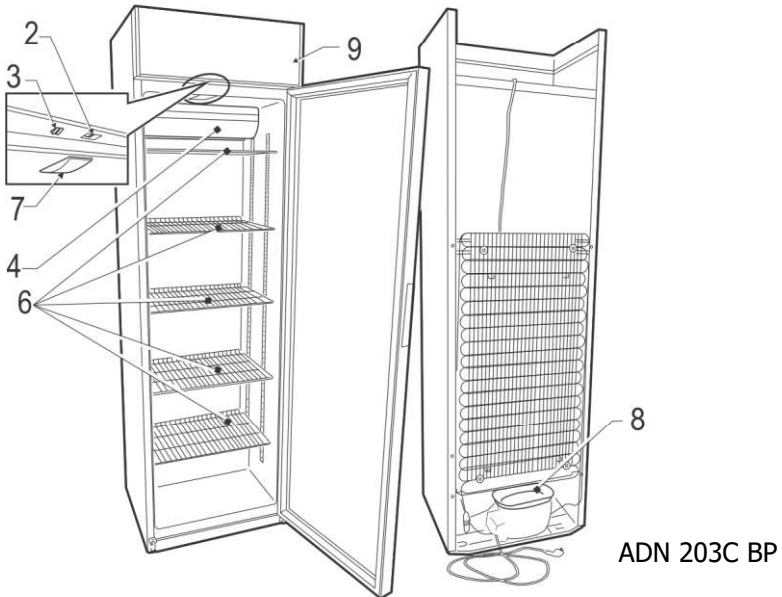
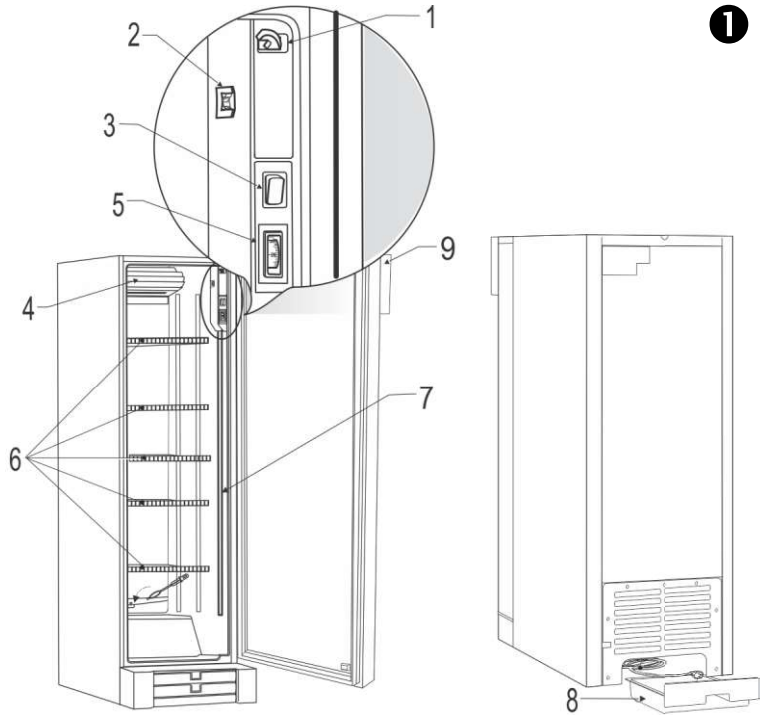




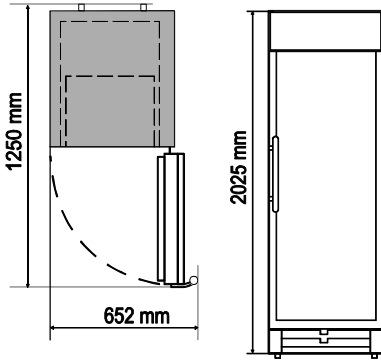
PROFESSIONAL

Instruction manual Product Information Sheet	GB
Instructiuni de utilizare Fisa cu informatii despre produs	RO
Instrukcja obsługi Karta informacyjna produktu	PL
Návod na obsluhu Informačný hárok o produkte	SK
Manuale d'istruzione Scheda informativa sul prodotto	IT
Návod k instalaci a obsluze Informační list produktu	CZ
Betriebsanleitung Produktdatenblatt	DE
Gebruiksaanwijzing Productinformatieblad	NL
Manual de instrucciones Hoja de información del producto	ES
Manual de instruções Folha de informações do produto	PT
Mode d'emploi Fiche d'information sur le produit	FR

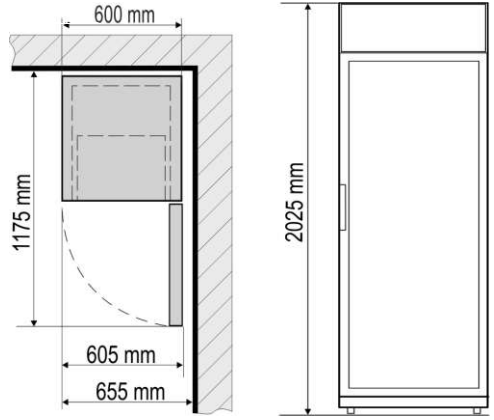
ADN 203C BP
ADN 221/2 BP
ADN 221 BP
ADN 221C BP
ADN 221S BP



2

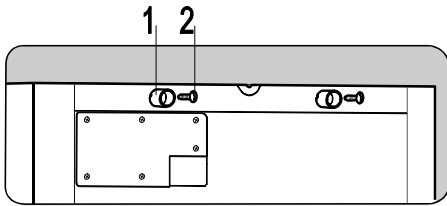


ADN 221/2 BP
ADN 221 BP
ADN 221C BP
ADN 221S BP

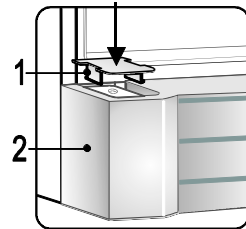


ADN 203C BP

3



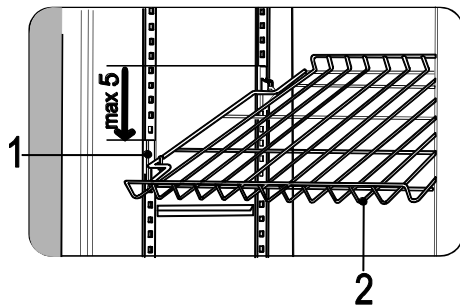
a



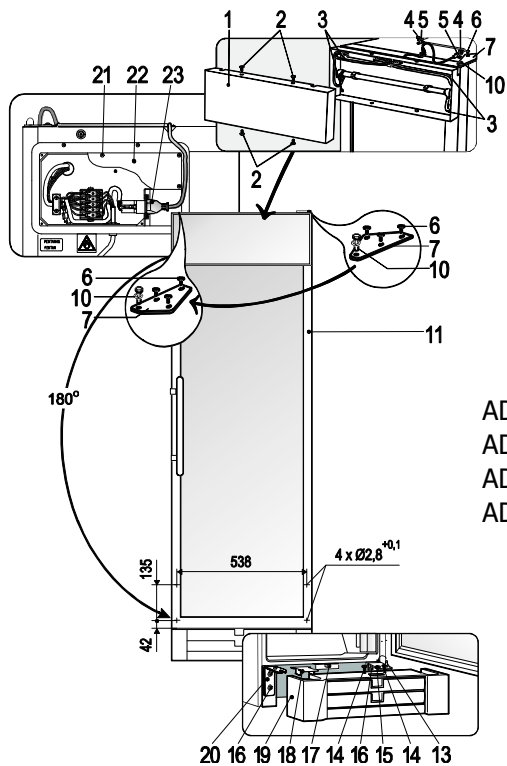
b

Only for models:

ADN 221/2 BP
ADN 221 BP
ADN 221C BP
ADN 221S BP

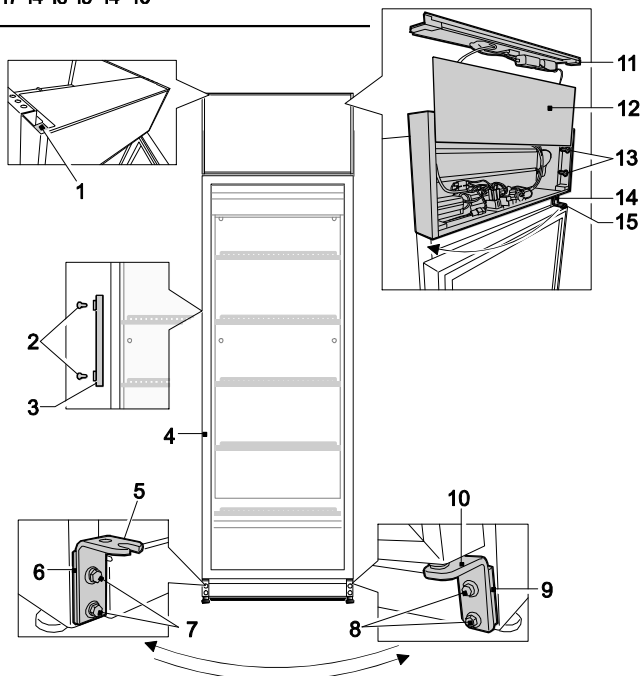


4



ADN 221/2 BP
 ADN 221 BP
 ADN 221C BP
 ADN 221S BP

20 16 19 18 17 14 16 15 14 13



ADN 203C BP

Fisa cu informatii despre produs

REGULAMENTUL DELEGAT (UE) 2019/2018

Numele sau marca furnizorului: BEKO

Identificator model:	ADN 221S BP ADN 221/2 BP ADN 221 BP	ADN 221 C BP	ADN 203C BP
-----------------------------	---	--------------	-------------

Aparat frigorific cu funcție de vânzare directă : Răcitoare de băuturi

Codul familiei cabinetului	VC4	VC4	VC4
----------------------------	-----	-----	-----

Parametri specifici produsului

Volum brut total, L	480	480	385
---------------------	-----	-----	-----

Condițiile ambientale pentru care aparatul este potrivit:

Cea mai caldă temperatură (°C)	+32	+32	+32
Umiditate relativă (%)	65	65	65

Parametrii generali ai produsului:

Consumul de energie (kWh/an)	897.00	897.00	1028
EEI Indicele de eficiență energetică	49.5	49.5	64.5
Clasa de eficiență energetică	D	D	E
Recomandat temperatura pentru depozitare optimizată a alimentelor(°C)	+5	+5	+5

Parametrii sursei de lumină :

Tipul sursei de lumină	Tehnologia de iluminat folosită: LED		
Clasa de eficiență energetică	D	D	D
Dimensiuni, cm	202,5x60x 68,5	202,5 x 60 x 73	202,5 x 60 x 60

Date electrice

Vezi informații pe eticheta produsului

PROSIMY DOKŁADNIE PRZECZYTAĆ INSTRUKCJĘ UŻYTKOWANIA. W przypadku nieprzestrzegania zaleceń zawartych w instrukcji istnieje niebezpieczeństwo skażenia się, uszkodzenia urządzenia oraz utraty prawa do bezpłatnego serwisu gwarancyjnego.

Producent nie ponosi odpowiedzialności za szkody wynikłe z nieprzestrzegania zasad umieszczonych w niniejszej instrukcji.

Instrukcję należy zachować przez cały okres użytkowania urządzenia chłodniczego. W przypadku sprzedaży urządzenia nowemu właścicielowi należy przekazać także instrukcję.

Dane ogólne:

Instrukcja dotyczy pionowej witryny chłodniczej z drzwiami szklanymi, przeznaczonej do chłodzenia, ekspozycji i przechowywania żywności oraz napojów. **Te przyrządy chłodnicze jest przeznaczony dla komercyjnego korzystania!**

Producent gwarantuje niezawodną pracę urządzenia w temperaturze otoczenia od +16 do +32 °C oraz przy wilgotności względnej do 65 procent.

ŚRODKI OSTROŻNOŚCI

- OSTRZEŻENIE: Nie zakrywać otworów wentylacyjnych znajdujących w górnej części i po bokach chłodziarki.
- OSTRZEŻENIE: W przedziałach urządzenia przeznaczonych do przechowywania żywności nie należy umieszczać urządzeń elektrycznych, chyba, że należą do typu zalecanego przez producenta.
- OSTRZEŻENIE! Nie używać urządzeń mechanicznych ani środków innych niż zalecane przez producenta, żeby przyspieszyć proces odszraniania.
- OSTRZEŻENIE: Nie umieszczać gniazdek ruchomych o kilku wejściach lub przenośnych źródła energii z tyłu urządzenia.
- OSTRZEŻENIE: Ustawiając urządzenie, upewnić się, że przewód zasilania nie jest zablokowany lub uszkodzony
- OSTRZEŻENIE: Utylizację urządzenia należy prowadzić zgodnie z krajowymi przepisami.



OSTRZEŻENIE: Nie dopuszczać do uszkodzenia układu chłodniczego. W przypadku uszkodzenia układu chłodniczego:


- Nie używać otwartego ognia
- Nie używać urządzeń iskrzących - nie włączać sprzętu elektrycznego i oświetleniowego.
- Niezwłocznie przewietrzyc pomieszczenie.
- Należy przewietrzyc przez kilka minut pomieszczenie, w którym znajduje się urządzenie (pomieszczenie to musi mieć przynajmniej 4 m³; dla wyrobu z izobutanem/ R600a) w przypadku uszkodzenia układu chłodniczego.




C-pentan jest środkiem porotwórczym w piance izolacyjnej i jest gazem łatwopalnym.

- Po rozpakowaniu urządzenia należy upewnić się, czy zawiera ono pełne wyposażenie, czy nie ma uszkodzeń obudowy ani przewodu zasilającego.
- Zabrania się użytkowania urządzenia niesprawnego technicznie.
- To urządzenie może być używane przez dzieci w wieku 8 lat i starsze, przez osoby o ograniczonej zdolności fizycznej, czuciowej lub psychicznej oraz osoby o braku doświadczenia lub znajomości sprzętu, gdy są one nadzorowane lub zostały poinstruowane na temat korzystania z urządzenia w sposób bezpieczny i znają zagrożenia związane z użytkowaniem urządzenia. Urządzenie chłodnicze należy koniecznie podłączyć do gniazdka z uziemieniem. Gniazdko z uziemieniem do podłączenia urządzenia do sieci zasilającej powinno znajdować się w dostępnym miejscu.
- W celu uniknięcia szkód na zdrowiu lub mieniu uszkodzony przewód zasilający należy niezwłocznie wymienić na takiego samego typu przewód nieuszkodzony, zalecany przez producenta urządzenia.
- W celu uniknięcia zagrożeń wymianę zasilaczy należy zlecać producentowi, technikowi serwisowemu lub osobie o równoważnych kwalifikacjach.
- Nie należy używać łączników adaptacyjnych, gniazd wielokrotnych (rozdzielaczy), przedłużaczy dwużyłowych.
- Częstotliwość i moc energii elektrycznej mieszkaniu powinny odpowiadać parametrom podanym na tabliczce znamionowej chłodziarki.
- Należy uważać, aby przy stawianiu chłodziarki nie przycisnąć przewodu zasilającego, co może spowodować jego uszkodzenie. Na przewodzie zasilającym nie stawiać ciężkich przedmiotów, np. samego urządzenia chłodniczego, mebli, sprzętów gospodarstwa domowego, gdyż mogą uszkodzić przewód. Grozi to zwarciem oraz pożarem.
- Upewnić się, że wtyczka przewodu zasilającego chłodziarki nie została przyciśnięta przez ścianę tylną chłodziarki lub w inny sposób uszkodzona. Nie przyciskać wtyczki przewodu zasilającego tylną ścianą lodówki. Uszkodzona wtyczka może być przyczyną pożaru!
- **UPOZORNENIE!** Neotvárajte kryt LED osvetlenia. Ak je použité LED osvetlenie, v prípade jeho poškodenia a potrebnej výmeny kontaktujte servisného technika!
- Urządzenie chłodnicze odłączyć od sieci (czyszczenie, przesuwanie na inne miejsce itp.) Ponownie można włączyć do sieci po upływie, co najmniej **15** min.

- Urządzenie nie jest zaprojektowane do przechowywania substancji o właściwościach wybuchowych, takich jak pojemniki z aerozolem zawierające łatwopalny propelent. Zabronione jest przechowywanie w urządzeniu benzyny lub innych płynów łatwopalnych.
- Na urządzeniu nie stawiać włączonych urządzeń elektrycznych: kuchenek mikrofalowych, suszarek do włosów, żelazek, czajników elektrycznych i innych urządzeń elektrycznych.
- Nie stawiać na urządzeniu chłodniczym naczyń z płynami, kwiatów w wazonach ani innych naczyń wypełnionych płynem.


 **JEDYNIENIE PERSONEL SERWISU JEST UPRAWNIENY DO USUWANIA WSZELKICH USTEREK TECHNICZNYCH I KONSTRUKCYJNYCH.**

 **Urządzenie chłodnicze należy przewozić tylko w pozycji pionowej.** Producent nie ponosi odpowiedzialności za uszkodzenia powstałe w wyniku przewożenia urządzenia bez przestrzegania warunków transportu.

INSTALACJA I WARUNKI PRACY URZĄDZENIA

Instalowanie:

- Chłodziarkę ustawić w suchym i przewiewnym pomieszczeniu. Urządzenie pracuje prawidłowo w temperaturze otoczenia, która jest podana w karcie produktu.




 **UWAGA!** Chłodziarki nie użytkować w pomieszczeniu nieogrzewanym lub na balkonie. Ustawić chłodziarkę z dala od źródeł ciepła – kuchenek, kaloryferów, bezpośrednich promieni słonecznych. Chłodziarka nie może stykać się z instalacją grzewczą, gazową, wodociagową, a także nie należy jej stawiać obok urządzeń elektrycznych.

- Nie zakrywać otworu wentylacyjnego w górnej części chłodziarki – wokół urządzenia należy zapewnić dobry przepływ powietrza. Pomiędzy górną częścią obudowy chłodziarki a meblem znajdującym nad chłodziarką należy pozostawić co najmniej 10 cm wolnej przestrzeni. W przeciwnym wypadku chłodziarka zużywa więcej prądu, a sprężarka może ulec przegrzaniu.
- Jeśli urządzenie jest umieszczane w kącie, należy pozostawić prześwit równy przynajmniej 1 cm pomiędzy obudową urządzenia a ścianami. **Całkowita przestrzeń wymagana do montażu chłodziarki - patrz str. 3, Rys. 2.**
- Chłodziarka powinna stać na równym podłożu, nie można jej opierać o ścianę. W razie potrzeby wysokość chłodziarki należy wyregulować przy użyciu nóżek: obracając nóżki w kierunku zgodnym z ruchem wskazówek zegara podnosimy przód chłodziarki do góry, a obracając w przeciwnym kierunku opuszczamy go na dół. Drzwi chłodziarki ustawionej w pozycji nieco odchylonej do tyłu będą zamykać się samoczynnie.

Przygotowanie urządzenia do pracy:

Zaleca się przygotować urządzenie do pracy przy pomocy drugiej osoby.

- Usunąć opakowanie. Zdjąć chłodziarkę z palety styropianowej. Po rozerwaniu taśm klejących trzeba otworzyć drzwiczki. Następnie proszę zdjąć znajdującą się nad drzwiami przekładkę. **Podczas ustawiania, przesuwania, podnoszenia nie należy chwytać za uchwyty drzwi, ciągnąć za skraplacz z tyłu lodówki oraz dotykać zespołu kompresora.**

- Wyjąć z worka dwa wsporniki **1** i przykręcić je za pomocą śrub **2** do zaznaczonych otworów w tylnej części urządzenia (rys. 3a, s. 3).
- Wyjąć z worka osłonę **1** i włożyć ją na siatkę **2** umieszczoną pod drzwiami (patrz str. 3, Rys. 3b)
-  Wyjąć wtyczkę z przewodem zasilającym z tacy na wodę **8** (patrz str. 2, Rys. 1) umieszczonej pod sprężarką (jest to pozycja transportowa przewodu). **Gdy urządzenie pracuje, przewód zasilający nie może znajdować się na tacy na wodę.**
-  Przed włączeniem urządzenia chłodniczego do sieci zasilającej należy usunąć opakowanie i wszelkiej materiały transportowe.
- Po ustawieniu urządzenia odczekaj około 30 kilka minut przed podłączeniem do sieci.
-  **Jeśli podczas transportu urządzenie zostało przechylone o więcej niż 30°, pozostawić w pozycji pionowej przez co najmniej 4 godziny przed podłączeniem do sieci.** W przeciwnym wypadku sprężarka chłodziarki może ulec uszkodzeniu.

OPIS URZĄDZENIA, PODSTAWOWE CZĘŚCI

Rys. 1, s. 2

1	Wyłącznik dmuchawy	6	Półki
2	Pokrętło termostatu	7	Oświetlenie wewnętrzne
3	Włącznik / Wyłącznik (ON/OFF) oświetlenia	8	Taca do odprowadzania wody powstałej po rozmrożeniu
4	Dmuchawa *	9	Ośłona promocyjna (ADN 221C BP, ADN 203C BP)
5	Termometr **		

* Po otwarciu drzwi dmuchawa zostaje wyłączona. W modelu ADN 203C BP: dmuchawa włącza się i działa nieprzerwanie!

**ADN 203C BP nie posiada termometru!

REGULACJA TEMPERATURY

Temperatura w komorze chłodziarki jest regulowana za pomocą pokrętła termostatu **2** (patrz str. 2, Rys. 1) poprzez jego obrót w jedną lub drugą stronę. Poruszając ją zgodnie z ruchem wskazówek zegara kontrolka wskaże nam obniżenie temperatury. Wartość temperatury jest oznaczona liczbami na pokrętle termostatu.


Cyfra „0, 1, 2, 3, 4, 5” nie oznacza określonej temperatury.


Temperatura może być regulowana w pięciu pozycjach.

0 = sprężarka wyłączona **UWAGA! Napięcie nie jest odłączone.**

1 = najwyższa temperatura (chłodzenie minimalne)

5 = najniższa temperatura (chłodzenie maksymalne)

 Temperatura w komorze chłodziarki może ulec zmianie pod wpływem temperatury otoczenia, w zależności od ilości produktów spożywczych, ich temperatury oraz częstotliwości otwierania drzwi chłodziarki.

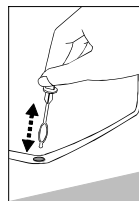
 W zimnym pomieszczeniu chłodziarka chłodzi w mniejszym stopniu, co może być przyczyną wzrostu temperatury w chłodziarce. Pokrętłem termostatu należy ustawić niższą temperaturę.

ODSZRANIANE, CZYSZCZENIE I KONSERWACJA

ODSZRANIANE KOMORY CHŁODZIARKI PRZEBIEGA W SPOSÓB AUTOMATYCZNY. Szron powstający na tylnej ścianie komory chłodziarki w czasie przerw w pracy sprężarki topnieje, powstająca woda spływa rynienką spustową do wody z odszranianą do wanienki i następnie wyparowuje. CHŁODZIARKĘ NALEŻY CZYŚCIĆ REGULARNIE.

 **Należy pamiętać, że przed oszranianiem komory zamrażalnika i czyszczeniem tylnej części obudowy chłodziarki konieczne należy wyłączyć chłodziarkę z sieci zasilającej poprzez wyciągnięcie wtyczki przewodu zasilającego z gniazdka.**

- Powierzchnie wewnętrzne i części z tworzyw sztucznych należy chronić przed działaniem tłuszczu, kwasów, sosów. W przypadku rozlania wyżej wymienionych substancji, powierzchnię należy niezwłocznie zmyć ciepłą wodą z mydłem lub płynem do mycia naczyń. Następnie wytrzeć do sucha.
- Należy regularnie czyścić uszczelkę drzwi. Wytrzeć do sucha.
- **REGULARNIE CZYŚCIĆ OTWÓR KANAŁU SPUSTOWEGO WODY PRZY UŻYCIU SPECJALNEGO DOSTARCZONEGO URZĄDZENIA DO CZYSZCZENIA (rys.).**
- Co najmniej raz w roku należy usunąć kurz z tylnej części obudowy chłodziarki oraz sprężarki. Do odkurzania można używać miękkiej szczotki, serwetek elektrostatycznych lub odkurzacza.
- Do czyszczenia wnętrza i powierzchni zewnętrznych chłodziarki **NIE MOŻNA** używać środków czyszczących zawierających materiały ścierne, kwasy, alkohol, benzynę. Do czyszczenia **NIE UŻYWAĆ** ścierek lub gąbek z warstwą ścierną. **UWAGA!** Zewnętrzną, oszkloną powierzchnię drzwi należy czyścić za pomocą detergentów przeznaczonych do mycia szyb.
- **PRZY DŁUŻSZYM WYŁĄCZENIU URZĄDZENIA NALEŻY POZOSTAWIĆ DRZWI OTWARTE.**



ZMIANA KIERUNKU OTWIERANIA DRZWI

Zaleca się, aby czynność zmiany kierunku otwierania drzwi wykonywać wraz z pomocnikiem. Do wykonania tej czynności potrzebne będą dwa klucze płaskie Nr 8 i Nr 10 oraz śrubokręt typu Philips.

Podczas zmiany kierunku otwierania drzwi **NIE MOŻNA** ustawiać urządzenia w pozycji poziomej.

Wykonaj poniższe czynności w kolejności pokazanej na rysunku 4, patrz strona 4.

OSTRZEŻENIE! Wyłączyć urządzenie i wyjąć wtyczkę z gniazdka elektrycznego.

USTERKI I ICH USUWANIE. Jeżeli...

- **Chłodziarka włączona do gniazdka zasilającego nie działa i nie pali się wskaźnik napięcia.** Sprawdzić, czy instalacja elektryczna w Państwa mieszkaniu jest sprawna. Sprawdzić, czy kabel zasilający jest prawidłowo podłączony do gniazdka.
- **Urządzenie pracuje zbyt głośno.** Sprawdzić, czy chłodziarka jest stabilna i stoi na równej powierzchni. W celu wypoziomowania należy wyregulować przednie nóżki. Sprawdzić, czy chłodziarka nie styka się z meblami lub części układu chłodzącego w tylnej części obudowy nie stykają się ze ścianą. Odsunąć chłodziarkę od mebli lub ściany. Sprawdzić, czy hałasu nie wywołują butelki, konserwy, naczynia wewnątrz chłodziarki, czy przedmioty nie stykają się.
- **Na dnie komory chłodziarki zbiera się woda.** Sprawdzić, czy otwór rynienki spustowej wody z rozmrażania nie jest zatkany. Oczyszczyć otwór rynienki spustowej wody przy użyciu dołączonego oczyszczacza.
- **Pod chłodziarką zbiera się woda.** Wanienka do zbierania wody ześlizgnęła się ze sprężarki. Umieścić wanienkę na sprężarce.

- **Przy otwieraniu drzwi chłodziarki odstaje gumowa taśma uszczelniająca.** Taśma jest zabrudzona lepкими produktami spożywczymi (tłuszczem, syropem). Taśmę uszczelniającą i rowki oczyścić ciepłą wodą z mydłem lub płynem do mycia naczyń, następnie wytrzeć do sucha. Taśmę uszczelniającą wstawić na miejsce.
- **Temperatura w chłodziarce jest zbyt wysoka, przerwy w pracy sprężarki są zbyt krótkie.** Sprawdzić, czy drzwi są dobrze domknięte, czy przy wyjmowaniu i wkładaniu produktów drzwi nie były otwarte dłużej niż jest to potrzebne, czy nie umieszczono w chłodziarce wielu ciepłych produktów spożywczych.
- **Na powierzchni chłodziarki zbiera się rosa.** Wilgotność względna powietrza w pomieszczeniu przekracza 65 proc. Należy przewietrzyć pomieszczenie, w którym stoi chłodziarka i jeżeli jest to możliwe, usunąć przyczynę zawilgocenia.

INFORMACJE DOTYCZĄCE OCHRONY ŚRODOWISKA



Szczegółowe informacje na temat utylizacji zużytego urządzenia można uzyskać w lokalnych urzędach, w sklepie, w którym urządzenie zostało Jeżeli nie będziemy więcej użytkować wyrobu, to przed złomowaniem ze zużytego sprzętu należy odciąć przewód przyłączeniowy.

■ To urządzenie jest oznaczone zgodnie z Dyrektywą Europejską 2002/96/WE oraz polską Ustawą o zużyтым sprzęcie elektrycznym i elektronicznym symbolem przekreślonego kontenera na odpady. Takie oznakowanie informuje, że sprzęt ten, po okresie jego użytkowania nie może być umieszczany łącznie z innymi odpadami pochodzącymi z gospodarstwa domowego. Użytkownik jest zobowiązany do oddania go prowadzącym zbieranie zużytego sprzętu elektrycznego i elektronicznego. Prowadzący zbieranie, w tym lokalne punkty zbiórki, sklepy oraz gminne jednostki, tworzą odpowiedni system umożliwiający oddanie tego sprzętu. Właściwe postępowanie ze zużyтым sprzętem elektrycznym i elektronicznym przyczynia się do uniknięcia szkodliwych dla zdrowia ludzi i środowiska naturalnego konsekwencji, wynikających z obecności składników niebezpiecznych oraz niewłaściwego składowania i przetwarzania takiego sprzętu.

SERWIS GWARANCYJNY

W przypadku usterek w pracy chłodziarki należy upewnić się, czy nie ma możliwości usunięcia przyczyn usterek we własnym zakresie. Jeżeli nie ma możliwości usunięcia usterek we własnym zakresie, należy telefonicznie lub pisemnie skontaktować się z przedstawicielem serwisu. Koniecznie należy podać model i numer chłodziarki. Dane te są umieszczone na etykiecie produktu, przyklejonej na ścianie komory chłodziarki.