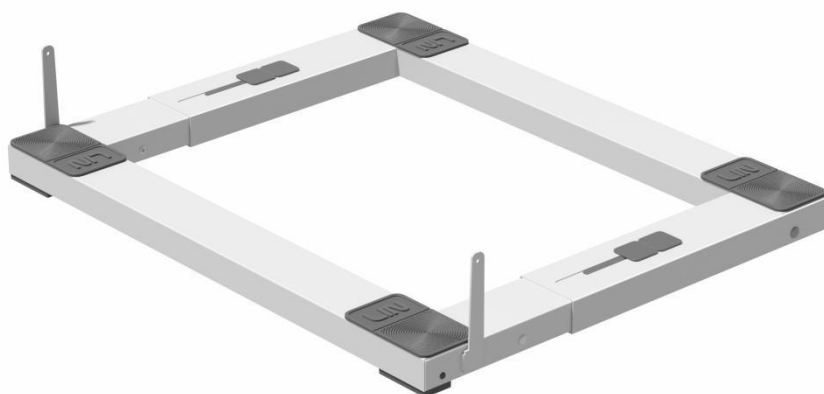


Podstawa pod pralkę i suszarkę
LIN LI10W,
LI1-0W BLK



Podstawa pod pralkę i suszarkę

Model: LIN LI10W, LI-10W BLK

Instrukcja Obsługi/ Montażu

Gratulujemy zakupu łącznika marki LIN.

Zalecamy poświęcić czas na przeczytanie niniejszej instrukcji obsługi aby dowiedzieć się jak prawidłowo używać i obsługiwać urządzenie.

WAŻNE WSKAZÓWKI BEZPIECZEŃSTWA I OBSŁUGI URZĄDZENIA

Niniejsza lista ostrzeżeń dotyczących bezpieczeństwa powstała w oparciu o wymagania Rozporządzenia (UE) 2023/988 w sprawie ogólnego bezpieczeństwa produktów (GPSR). Celem jest ochrona użytkowników przed potencjalnymi zagrożeniami wynikającymi z nieodpowiedniego użytkowania.

Ostrzeżenia są sformułowane w prosty i zrozumiały sposób, aby były dostępne dla szerokiego grona odbiorców, w tym osób starszych oraz osób z ograniczeniami ruchowymi.

Ostrzeżenia dotyczące bezpieczeństwa użytkowania AKCESORIÓW AGD

Ogólne zagrożenia i środki ostrożności

1. Użycie w zgodzie z przeznaczeniem:

- Używaj akcesoriów wyłącznie w połączeniu z odpowiednimi urządzeniami AGD, zgodnie z instrukcjami producenta. Nieprawidłowe zastosowanie może prowadzić do obrażeń lub uszkodzenia sprzętu.

2. Ryzyko porażenia prądem:

- Nie dotykaj akcesoriów, jeśli są mokre, oraz nie używaj ich w pobliżu wody, chyba że zostały wyraźnie oznaczone jako wodoodporne.
- Upewnij się, że akcesoria są odłączone od źródła zasilania przed czyszczeniem lub konserwacją.

3. Przegrzanie i pożar:

- Nie pozostawiaj akcesoriów bez nadzoru podczas pracy z urządzeniem AGD.
- Zapewnij odpowiednią wentylację podczas używania, aby uniknąć przegrzania.
- Nie używaj akcesoriów z uszkodzeniami, takimi jak pęknięcia, nadtopienia lub przetarcia.

4. Ostre krawędzie i elementy:

- Zachowaj ostrożność podczas używania akcesoriów z ostrymi krawędziami lub elementami tnącymi, aby uniknąć skaleczeń.
- Przechowuj akcesoria poza zasięgiem dzieci.

5. Zastosowanie w specyficznych warunkach:

- Nie używaj akcesoriów w wilgotnym lub mokrym środowisku, chyba że są odpowiednio zabezpieczone.
- Unikaj wystawiania akcesoriów na ekstremalne temperatury lub bezpośrednie działanie ognia.

6. Konserwacja i czyszczenie:

- Przed czyszczeniem lub konserwacją upewnij się, że akcesoria są odłączone od urządzenia AGD.
- Używaj jedynie środków czystości zalecanych przez producenta, aby uniknąć uszkodzeń.

7. Bezpieczeństwo dzieci i osób starszych:

- Dzieci nie powinny używać akcesoriów bez nadzoru dorosłych.
- Upewnij się, że instrukcje są łatwe do zrozumienia i przystosowane do potrzeb osób starszych lub z ograniczeniami ruchowymi.

8. Oznakowania i instrukcje:

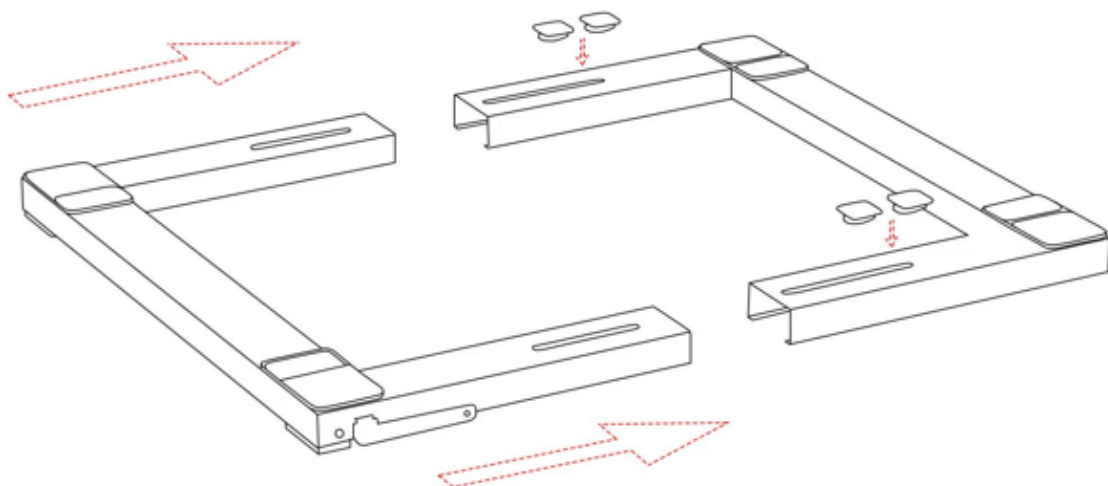
- Upewnij się, że wszystkie akcesoria posiadają czytelne oznaczenia dotyczące ich zastosowania i ostrzeżenia przed ryzykiem.
- Przeczytaj dokładnie instrukcję przed pierwszym użyciem i zachowaj ją do przyszłego użytku.

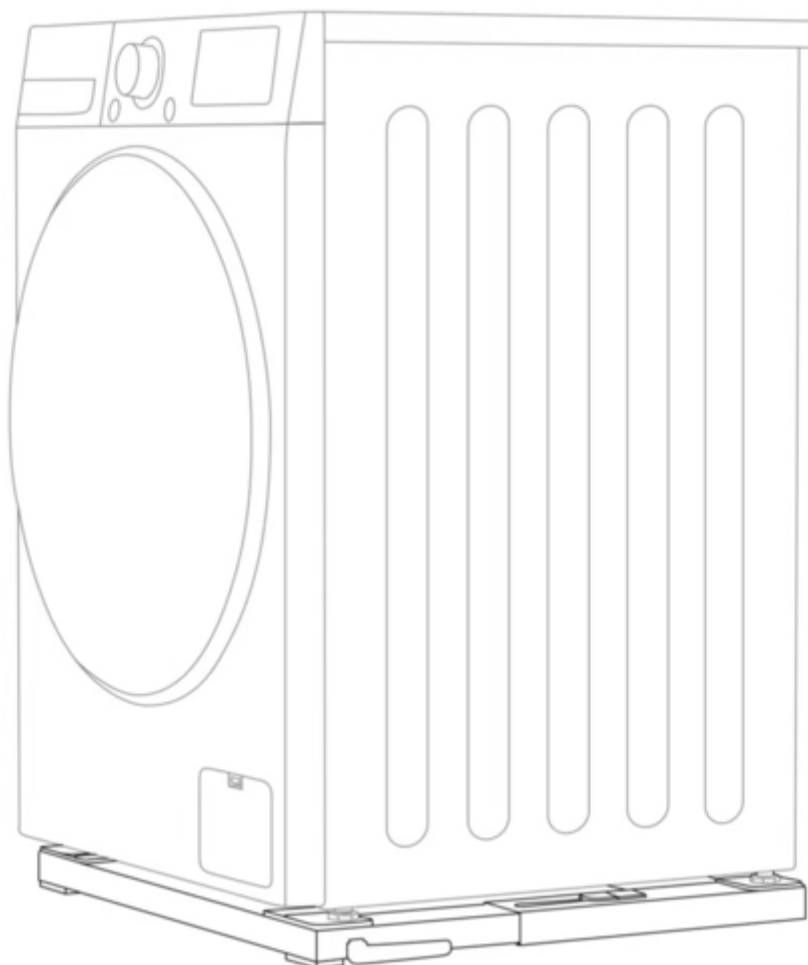
Znaczenie stosowania się do ostrzeżeń

Zastosowanie się do powyższych ostrzeżeń minimalizuje ryzyko uszkodzeń ciała, awarii urządzenia oraz strat materialnych. Ignorowanie zaleceń może prowadzić do poważnych zagrożeń zdrowotnych i materialnych.

Dbaj o bezpieczeństwo swoje i swoich bliskich, przestrzegając wskazanych środków ostrożności.

INSTALACJA I MONTAŻ





Oświadczenie producenta o zgodności urządzenia z zasadniczymi wymaganiami

GWARANCJA I SERWIS

Niniejszym LIN POLSKA Sp. z o.o. oświadcza, że urządzenie LIN LI10W, LI-10W BLK jest zgodne z zasadniczymi wymaganiami oraz innymi stosownymi postanowieniami dyrektywy 2014/30/EU.



Oznakowanie sprzętu symbolem przekreślonego kontenera na odpady informuje o zakazie umieszczania zużytego sprzętu elektrycznego i elektronicznego wraz z innymi odpadami. Przekazanie zużytego sprzętu elektrycznego i elektronicznego do punktów zbierania przyczynia się do ponownego użycia, recyklingu bądź odzysku sprzętu i ochrony środowiska naturalnego.

Składniki niebezpieczne zawarte w sprzęcie elektronicznym mogą powodować długo utrzymujące się niekorzystne zmiany w środowisku naturalnym, jak również działać szkodliwie na zdrowie



Gwarancja

- 1) Dystrybutor niniejszego produktu gwarantuje prawidłowe działanie produktu w okresie 12 miesięcy od daty zakupu, jednak nie dłużej niż 24 miesięcy od daty produkcji. Gwarancją objęte są jedynie produkty posiadające prawidłowo wypełnioną kartę gwarancyjną (pieczętka punktu sprzedaży) wraz z dowodem zakupu. Naprawy w okresie trwania gwarancji będą wykonywane bezpłatnie. Gdy naprawa będzie niemożliwa nastąpi wymiana produktu na nowy wolny od wad. Dystrybutor dopuszcza możliwość wymiany na inny podobny model urządzenia (o takich samych parametrach lub lepszych) w przypadku, gdy przedmiotowy sprzęt nie jest już dostępny na rynku. W przypadku wymiany okres udzielanej gwarancji biegnie od pierwotnej daty zakupu urządzenia.
- 2) Karta gwarancyjna bez pieczętka sklepu, daty sprzedaży i podpisu sprzedawcy jest nieważna! W przypadku braku ważnej karty gwarancyjnej wszelkie ustępki mogą być usunięte przez dystrybutora tylko na koszt nabywcy.
- 3) Gwarancją objęte są wszelkie wady materiałowe i produkcyjne powodujące niemożność korzystania z produktu lub jego wadliwe działanie.
- 4) Uprawniony z gwarancji jest zobowiązany dostarczyć kompletne urządzenie w oryginalnym opakowaniu (zawierające wszystkie akcesoria: ładowarki, uchwyty, kable, karty pamięci oraz karty licencyjne oprogramowania wraz z płytami) do siedziby dystrybutora na własny koszt, wraz z ważną kartą gwarancyjną, dowodem zakupu oraz dokładnym opisem występującej usterki.
- 5) Gwarancja nie obejmuje uszkodzeń mechanicznych, uszkodzeń powstałych z powodu użytkowania urządzenia niezgodnie z instrukcją obsługi lub do innych celów niż określone w opisie urządzenia.
- 6) Gwarancja nie obejmuje materiałów i elementów eksploatacyjnych, ulegających zużyciu w trakcie normalnego użytkowania powyżej 6 miesięcy od daty zakupu (np. baterie, akumulatory, uchwyty, filtry, etc.)
- 7) Gwarancja nie obejmuje naprawy urządzeń które w rażący sposób są zabrudzone, nie były należycie czyszczone i poddawane procesowi konserwacji co spowodowało nieprawidłową pracę urządzenia lub jego uszkodzenie. Tego typu naprawy będą dokonywane odpłatnie po uzgodnieniu kosztów z Klientem. W przypadku gdy usunięcie usterki lub dokonania diagnostyki wymaga oczyszczenia urządzenia dostarczonego do serwisu w stanie higienicznym

odbiegającym od ogólnie przyjętych norm społecznych i zasad zachowania czystości serwis może naliczyć koszty czyszczenia niezbędnego do dokonanie czynności serwisowy urządzenia. Koszty czyszczenia wynikające z eksploatacji i zapewniające prawidłowe działanie i użytkowanie urządzenia nie podlegają gwarancji.

8) Serwis dokona naprawy w terminie 14 dni od daty otrzymania urządzenia. Termin może ulec przedłużeniu do 30 dni, jeżeli zajdzie konieczność sprowadzenia od producenta części zapasowych.

9) W przypadku niezasadnionej reklamacji (braku zgłaszanej usterki lub zakwalifikowania jej jako nie podlegającej gwarancji), klient ponosi koszty ekspertyzy w wysokości 70 zł netto oraz koszty przesyłki.

10) Niniejsza gwarancja na sprzedany towar nie wyłącza, nie ogranicza ani nie zawiesza uprawnień kupującego wynikających z art.13 pkt.4 Ustawy o warunkach sprzedaży konsumenckiej oraz zmianie Kodeksu cywilnego (Dz.U. z 2002r Nr141 , poz. 1176).

11) Terytorialny zasięg ochrony gwarancyjnej to terytorium Rzeczypospolitej Polskiej.

W razie jakichkolwiek pytań lub problemów prosimy o kontakt jak poniżej. Szczegółowe warunki gwarancji i procedura reklamacyjna w oddzielnej części.

Gwarancja:

LIN Polska Sp. z o.o.

Opłotek 29

01-940 Warszawa

kontakt@lin-tcl.pl

www.lin-tcl.pl

Telefon: +48 883 183 375



www.lin-tcl.pl