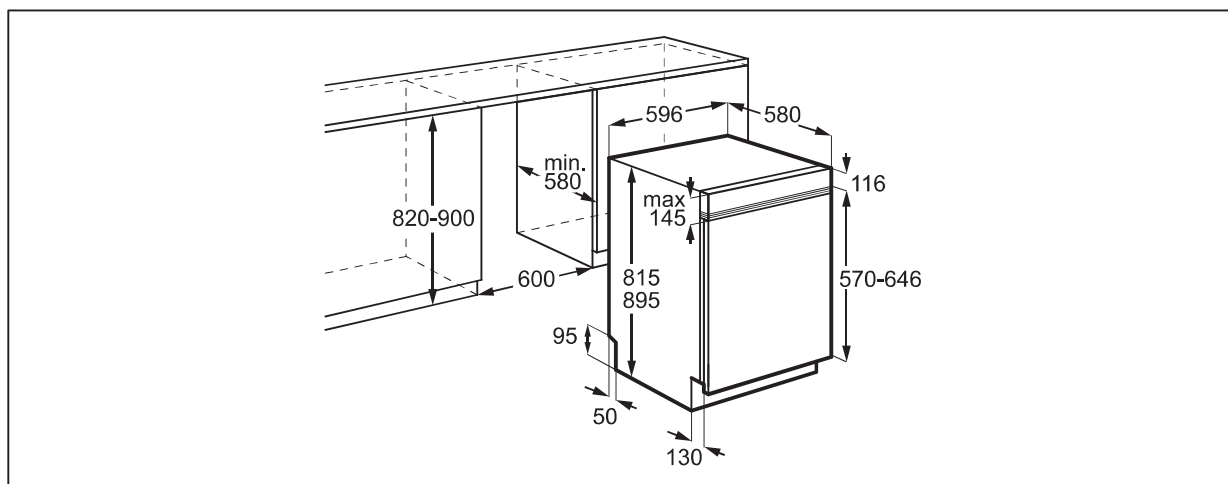


GT9200A2SNM

PL	Instrukcja obsługi Zmywarka	3
SL	Navodila za uporabo Pomivalni stroj	29



INSTALACJA / NAMESTITEV



Witamy w świecie marki AEG! Dziękujemy za wybór naszego urządzenia.



Wskazówki dotyczące użytkowania, broszury, pomoc w rozwiązywaniu problemów oraz informacje dotyczące serwisu i napraw:
www.aeg.com/support

Producent zastrzega sobie możliwość wprowadzenia zmian bez wcześniejszego powiadomienia.

SPIS TREŚCI

1. INFORMACJE DOTYCZĄCE BEZPIECZEŃSTWA.....	3
2. INSTRUKCJE DOTYCZĄCE BEZPIECZEŃSTWA.....	5
3. OPIS PRODUKTU	7
4. PANEL STEROWANIA.....	8
5. PROGRAMY I OPCJE.....	9
6. USTAWIENIA.....	10
7. POŁĄCZENIE BEZPRZEWODOWE.....	12
8. PRZED PIERWSZYM UŻYCIEM.....	13
9. ŁADOWANIE ZMYWARKI.....	14
10. CODZIENNE UŻYTKOWANIE.....	18
11. WSKAZÓWKI I PORADY.....	20
12. PIELĘGNACJA I CZYSZCZENIE.....	21
13. ROZWIĄZYWANIE PROBLEMÓW	23
14. DANE TECHNICZNE.....	28
15. OCHRONA ŚRODOWISKA.....	28

1. ⚠ INFORMACJE DOTYCZĄCE BEZPIECZEŃSTWA

Przed instalacją i użyciem urządzenia należy dokładnie przeczytać dołączoną instrukcję. Producent nie odpowiada za obrażenia ani szkody wynikające z nieprawidłowej instalacji lub użytkowania. Instrukcję należy przechowywać w bezpiecznym i łatwo dostępnym miejscu do wykorzystania w przyszłości.

1.1 Bezpieczeństwo dzieci i osób o ograniczonych zdolnościach ruchowych

- Urządzenie mogą obsługiwać dzieci po ukończeniu ósmego roku życia oraz osoby o ograniczonych zdolnościach fizycznych, sensorycznych lub umysłowych, a także nieposiadające odpowiedniej wiedzy lub doświadczenia,

jeśli będą one nadzorowane lub zostaną poinstruowane w zakresie bezpiecznego korzystania z urządzenia i będą świadome związanych z tym zagrożeń. Dzieci w wieku poniżej 8 lat i osoby o znacznym stopniu niepełnosprawności nie powinny zbliżać się urządzenia, jeśli nie znajdują się pod stałym nadzorem.

- Dzieci należy pilnować, aby nie bawiły się urządzeniem.
- Przechowywać detergenty poza zasięgiem dzieci.
- Dzieci i zwierzęta domowe nie powinny zbliżać się do urządzenia, gdy otworzone są jego drzwi.
- Dzieci nie powinny zajmować się czyszczeniem ani konserwacją urządzenia bez odpowiedniego nadzoru.

1.2 Ogólne zasady bezpieczeństwa

- To urządzenie jest przeznaczone wyłącznie do zmywania naczyń i zastaw stołowych w gospodarstwie domowym.
- Urządzenie przeznaczone jest do użytku domowego w pomieszczeniach zamkniętych.
- Urządzenie można użytkować w biurach, pokojach hotelowych, pokojach w pensjonatach, domach dla gości w gospodarstwach rolnych i innych podobnych miejscach, gdzie użytkowanie nie przekracza średniego poziomu użytkowania w gospodarstwie domowym.
- Nie zmieniać parametrów technicznych urządzenia.
- Robocze ciśnienie wody (minimalne i maksymalne) musi mieścić się w granicach 0.05 (0.5) / 1 (10) MPa (bar).
- Maksymalna liczba kompletów naczyń wynosi 14.
- Nie należy pozostawiać otworzonych drzwi urządzenia, aby uniknąć ryzyka potknięcia się.
- Jeśli przewód zasilający uległ uszkodzeniu, aby uniknąć niebezpieczeństwa, należy zlecić jego wymianę producentowi urządzenia, autoryzowanemu centrum serwisowemu lub też innej kompetentnej osobie.
- **OSTRZEŻENIE:** Noże i inne przybory kuchenne z ostrymi końcówkami należy wkładać do kosza tak, aby były skierowane w dół lub ułożone poziomo.

- Przed przystąpieniem do konserwacji należy wyłączyć urządzenie i wyjąć wtyczkę przewodu zasilającego z gniazda.
- Do czyszczenia urządzenia nie wolno używać wody pod ciśnieniem ani pary wodnej.
- Jeśli podstawę urządzenia wyposażono w otwory wentylacyjne, nie należy ich zasłaniać np. wykładziną.
- Urządzenie należy podłączyć do instalacji wodociągowej za pomocą nowych dołączonych zestawów przewodów. Nie wolno używać starych przewodów.

2. INSTRUKCJE DOTYCZĄCE BEZPIECZEŃSTWA

2.1 Instalacja

OSTRZEŻENIE!

Urządzenie może zainstalować i podłączyć wyłącznie wykwalifikowana osoba.

- Usunąć wszystkie elementy opakowania.
- Nie instalować ani nie używać uszkodzonego urządzenia.
- Postępować zgodnie z dostarczonymi instrukcjami instalacji.
- Zachować ostrożność podczas przenoszenia urządzenia, ponieważ jest ono ciężkie. Należy zawsze zakładać rękawice ochronne i nosić obuwie zakrywające całe stopy.
- Nie instalować ani nie używać urządzenia w temperaturach poniżej 0°C.
- Zainstalować urządzenie w odpowiednim i bezpiecznym miejscu, które spełnia wymagania instalacyjne.
- Ze względów bezpieczeństwa nie należy uruchamiać urządzenia przed zainstalowaniem go w zabudowie.

2.2 Podłączenie elektryczne

OSTRZEŻENIE!

Występuje zagrożenie pożarem i porażeniem prądem elektrycznym.

- **OSTRZEŻENIE:** Urządzenie jest przeznaczone do instalacji/podłączenia do złącza uziemiającego w budynku.
- Upewnić się, że parametry na tabliczce znamionowej są zgodne z zasilaniem sieciowym.
- Należy używać wyłącznie prawidłowo zamontowanego gniazda elektrycznego z uziemieniem.
- Nie stosować rozgałęźników ani przedłużaczy.
- Nie dopuścić do uszkodzenia wtyczki i przewodu zasilającego. Jeśli konieczna jest wymiana, należy skontaktować się z autoryzowanym centrum serwisowym.
- Wtyczkę do gniazda elektrycznego włożyć dopiero po zakończeniu instalacji, upewniając się, że jest do niej swobodny dostęp.
- Odłączając urządzenie, nie należy ciągnąć za przewód zasilający. Należy zawsze ciągnąć za wtyczkę sieciową.

2.3 Podłączenie do sieci wodociągowej

OSTRZEŻENIE!

Zagrożenie porażeniem prądem.

- Uważać, aby nie uszkodzić węży wodnych.
- Przed podłączeniem do nowych rur, rur nieużywanych przez dłuższy czas, po naprawie lub instalacji nowych urządzeń (np. wodomierzy), należy otworzyć

przepływ wody i odczekać, aż woda będzie czysta.

- Przy pierwszym użyciu i po nim sprawdzać, czy nie ma wycieków wody.
- W razie uszkodzenia węża dopływowego należy natychmiast zamknąć zawór wody i wyjąć wtyczkę z gniazda elektrycznego. W celu wymiany węża dopływowego należy skontaktować się z autoryzowanym punktem serwisowym.
- Utrata zasilania elektrycznego wyłącza system ochrony przed przekroczeniem poziomu wody, co zwiększa ryzyko zalania.
- Wąż dopływowy wyposażono w zawór bezpieczeństwa i osłonę z wewnętrznym przewodem zasilającym.

2.4 Sposób używania

- Produkty łatwopalne lub przedmioty należy przechowywać z dala od urządzenia.
- Detergenty do zmywarki są niebezpieczne. Należy przestrzegać wskazówek dotyczących bezpieczeństwa podanych na opakowaniu detergentu.
- Nie pić wody i nie bawić się wodą w urządzeniu.
- aby wyjąć naczynia, należy poczekać do zakończenia programu, ponieważ na naczyniach może pozostać detergent.
- Nie kłaść żadnych przedmiotów ani nie wywierać nacisku na otworzone drzwi urządzenia.
- Po otwarciu drzwi w trakcie programu, z urządzenia może wydostać się gorąca para.

2.5 Oświetlenie wewnętrzne

OSTRZEŻENIE!

Zagrożenie odniesieniem obrażeń.

- Urządzenie jest wyposażone w oświetlenie wewnętrzne, które włącza się po otwarciu drzwi lub włączeniu urządzenia, gdy drzwi są otwarte. Oświetlenie wyłącza się po zamknięciu drzwi, wyłączeniu urządzenia lub automatycznie po pewnym czasie.
- Aby wymienić wewnętrzne oświetlenie, należy skontaktować się z autoryzowanym punktem serwisowym.

2.6 Naprawy

- Aby naprawić urządzenie, należy skontaktować się z autoryzowanym centrum serwisowym. Należy stosować wyłącznie oryginalne części zamienne.
- Samodzielna naprawa lub nieprofesjonalna naprawa może być niebezpieczna i może unieważnić gwarancję.
- Następujące części zamienne są dostępne przez co najmniej 7 lat po zakończeniu produkcji modelu: silnik, pompa obiegu i pompa opróżniająca, grzałki i elementy grzejne, w tym pompy ciepła, przewody i powiązane elementy, jak węże, zawory, filtry i elementy układu Aqua Stop, elementy konstrukcyjne i wewnętrzne związane z zespołem drzwi, układy elektroniczne, wyświetlacze elektroniczne, przełączniki ciśnieniowe, termostaty i czujniki, oprogramowanie i oprogramowanie układowe, w tym oprogramowanie do zerowania ustawień. Następujące części zamienne są dostępne przez co najmniej 10 lat po zakończeniu produkcji modelu: zawias i uszczelki drzwi, inne uszczelki, ramiona spryskujące, filtry odpływowe, wewnętrzne kosze i elementy wyposażenia z tworzywa, jak kosze i pokrywy. Dostępność części może być wydłużona w niektórych krajach. Więcej informacji można znaleźć na naszej witrynie internetowej.
- Niektóre części zamienne są dostępne tylko dla profesjonalnych warsztatów i mogą nie być odpowiednie dla danego modelu.
- Informacja dotycząca oświetlenia w urządzeniu i elementów oświetleniowych sprzedawanych osobno jako części zamienne: Zastosowane elementy oświetleniowe są przystosowane do pracy w wymagających warunkach fizycznych (temperatura, drgania, wilgotność) w urządzeniach domowych lub są przeznaczone do sygnalizacji stanu działania urządzenia. Nie są one przeznaczone do innych zastosowań i nie nadają się do oświetlania pomieszczeń domowych.

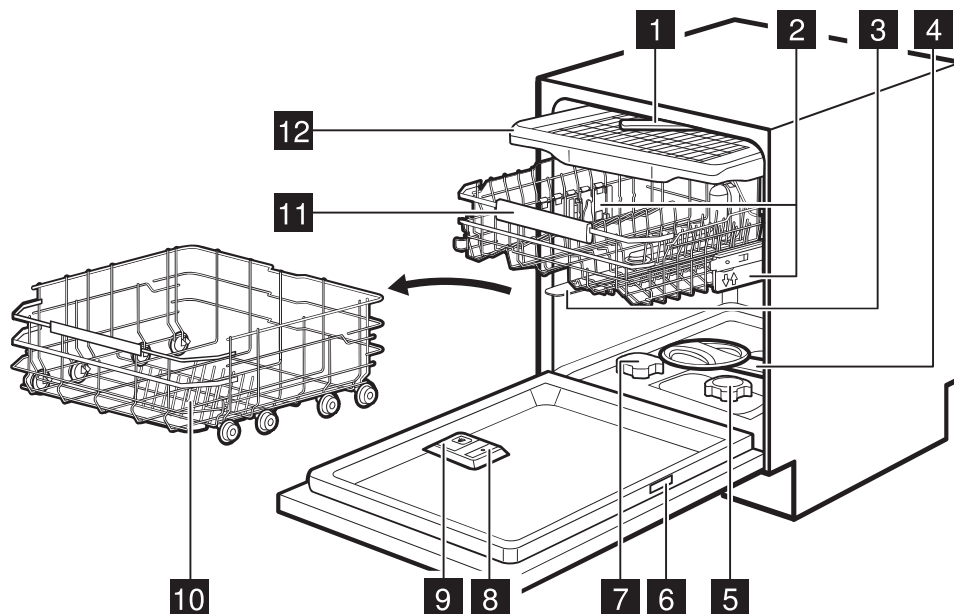
2.7 Utylizacja

OSTRZEŻENIE!

Występuje zagrożenie odniesieniem obrażeń ciała lub uduszeniem.

- Odłączyć urządzenie od źródła zasilania.
- Odciąć i wyrzucić przewód zasilający.
- Wymontować zatrzask drzwi, aby uniemożliwić zamknięcie się dzieci lub zwierząt w urządzeniu.

3. OPIS PRODUKTU



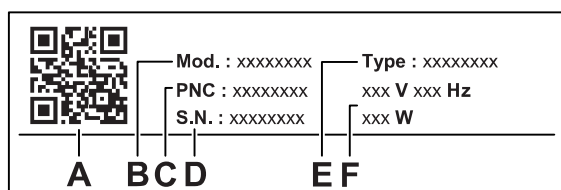
- 1** Sufitowe ramię spryskujące
- 2** Regulatory wysokości kosza
- 3** Górne ramię spryskujące
- 4** Dolne ramię spryskujące
- 5** Filtry
- 6** Tabliczka znamionowa
- 7** Zbiornik soli
- 8** Dozownik płynu nabyliczającego
- 9** Dozownik detergentu
- 10** Dolny kosz
- 11** Górny kosz
- 12** Szuflada na sztucce

- A.** kod QR
 - B.** Nazwa modelu
 - C.** Numer produktu
 - D.** Numer seryjny
 - E.** Typ produktu
 - F.** Znamionowe dane elektryczne
- Kod QR można wykorzystać na dwa sposoby:

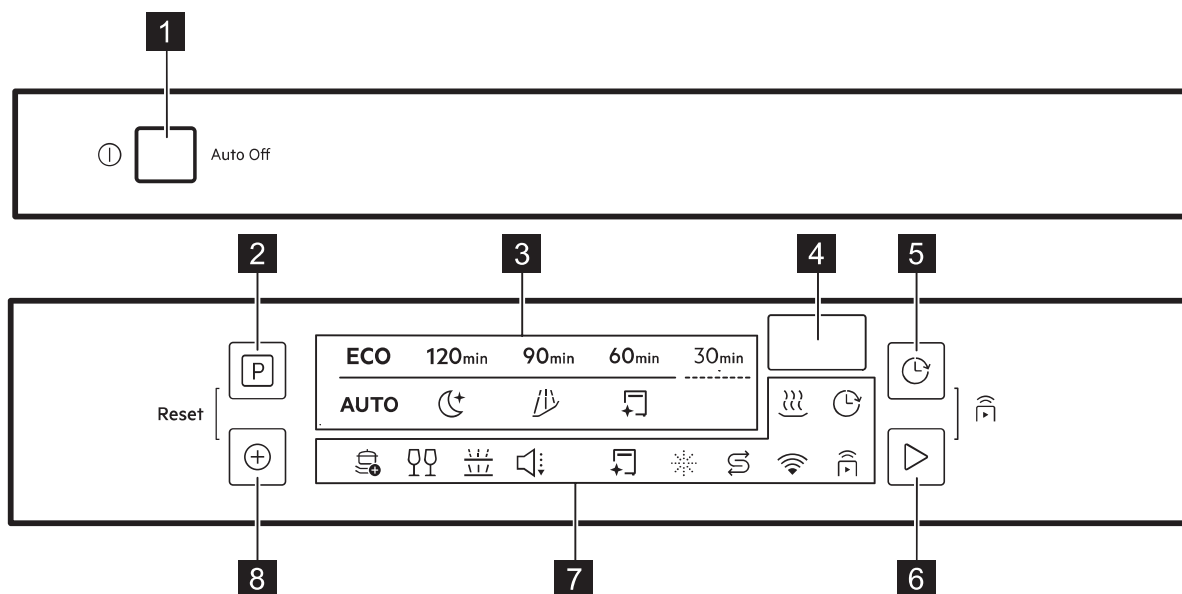
Skanowanie kodu QR aparatem urządzenia mobilnego, aby otworzyć stronę aplikacji w sklepie z aplikacjami. Zainstalować aplikację.

Aby sparować zmywarkę z urządzeniem mobilnym, należy zeskanować kod QR skanerem w aplikacji.

3.1 Tabliczka znamionowa





4. PANEL STEROWANIA






- 1** Przycisk wł./wył.
- 2** Przycisk wyboru programu
- 3** Wskaźniki programów
- 4** Wyświetlacz
- 5** Przycisk opóźnienia rozpoczęcia programu
- 6** Przycisk rozpoczęcia programu
- 7** Wskaźniki
- 8** Przycisk opcji programu


4.1 Wskaźniki


 Wskaźnik suszenia świeci się po wybraniu programu z fazą suszenia. Patrz rozdział „Programy i opcje”.


 Wskaźnik opóźnienia świeci się po ustawieniu opóźnienia rozpoczęcia programu. Patrz rozdział „Codzienne użytkowanie”.

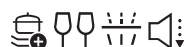
 Wskaźnik konserwacji świeci się, gdy trzeba uruchomić program . Patrz rozdział „Programy i opcje”.

 Wskaźnik płynu nabłyszczającego świeci się, gdy trzeba uzupełnić płyn nabłyszczający w dozowniku. Patrz rozdział „Przed pierwszym użyciem”.

 Wskaźnik soli świeci się, gdy trzeba uzupełnić sól w pojemniku. Patrz rozdział „Przed pierwszym użyciem”.

 Wskaźnik Wi-Fi świeci się po aktywacji połączenia bezprzewodowego. Patrz rozdział „Połączenie bezprzewodowe”.

 Wskaźnik ten świeci się po włączeniu funkcji Zdalne uruchomienie. Patrz rozdział „Codzienne użytkowanie”.

 Wskaźniki opcji programu. Po włączeniu jakiejś opcji zapala się odpowiedni wskaźnik. Patrz rozdział „Programy i opcje”.

5. PROGRAMY I OPCJE

5.1 Przegląd programów

ECO

W tym programie uzyskuje się największą efektywność zużycia wody i energii elektrycznej podczas zmywania normalnie zabrudzonych naczyń, sztućców, garnków i patelni. Fazy: mycie wstępne, zmywanie w 50°C, płukanie pośrednie, płukanie końcowe w 40°C, suszenie, AirDry. Jest to program standardowy dla ośrodków przeprowadzających testy. Program ten służy do oceny zgodności z rozporządzeniem Komisji (UE) w sprawie ekoprojektu 2019/2022.

120min

Do naczyń, sztućców, garnków i patelni z normalnymi, zaschniętymi zabrudzeniami. Fazy: zmywanie w 65°C, płukanie pośrednie, płukanie końcowe w 55°C, suszenie, AirDry.

90min

Do naczyń, sztućców, garnków i patelni ze świeżymi, lekko zaschniętymi zabrudzeniami. Fazy: zmywanie w 65°C, płukanie pośrednie, płukanie końcowe w 60°C, osuszanie, AirDry.

60min

Do naczyń i sztućców ze świeżymi, lekko zaschniętymi zabrudzeniami. Fazy: zmywanie w 65°C, płukanie pośrednie, płukanie końcowe w 55°C, suszenie, AirDry.

30min

Do naczyń i sztućców ze świeżymi zabrudzeniami. Fazy: zmywanie w 60°C, spłukiwanie w 50°C, AirDry. Program ten nie zawiera fazy suszenia ani uwalniania płynu nablyszczającego. Pozostawić naczynia w zmywarce z otwartymi drzwiczkami, aby wyschły na powietrzu.

AUTO

Do naczyń, sztućców, garnków i patelni o wszystkich stopniach zabrudzenia. Fazy: mycie wstępne, zmywanie w 55°C, płukanie pośrednie, płukanie końcowe w 55-60°C, suszenie, AirDry. Ten inteligentny cykl wykrywa wielkość wsadu i poziom zabrudzenia. Automatycznie dostosowuje temperaturę zmywania, czas jego trwania i

ilość wody, aby uzyskać optymalne rezultaty zmywania i suszenia.



Program cichy do użytku w nocy, zapewniający skuteczne mycie naczyń, sztućców, garnków i patelni o średnim stopniu zabrudzenia. Fazy: mycie wstępne, zmywanie w 65°C, płukanie pośrednie, płukanie końcowe w 55°C, suszenie, AirDry.

5.2 Opcje programu



ExtraPower

Opcja ta zwiększa skuteczność zmywania poprzez zwiększenie jego temperatury i czasu trwania. Opcja jest ta przeznaczona do zmywania bardzo uporczywego brudu. Ma zastosowanie w programach 120min, 90min, 60min, 30min.



GlassCare

Opcja ta chroni delikatne przedmioty, zwłaszcza szkło, zapobiegając gwałtownym zmianom temperatury. Opcja ta ogranicza temperaturę zmywania do 45 °C, aby zapewnić delikatne i skuteczne zmywanie. Ma zastosowanie w programach 120min, 90min, 60min, 30min.



ZoneClean


Opcja ta tworzy dwie strefy zmywania. Kosz dolny to strefa o maksymalnym ciśnieniu wody do gruntownego zmywania garnków i patelni. W koszu górnym stosuje się delikatne ciśnienie do zmywania przedmiotów delikatnych. Opcja ta nie ma wpływu na zużycie wody i energii. Ma zastosowanie w programach 120min, 90min, 60min, 30min.




ExtraSilent

Opcja ta zmniejsza prędkość pompy myjącej, aby zminimalizować wytwarzany przez to urządzenie hałas. Czas trwania zmywania wydłuża się w celu utrzymania jego skuteczności. Ma zastosowanie w programach ECO, 120min, 90min.

5.3 Programy specjalne

Program  Rinse&Hold odświeża naczynia, które zostaną umyte później. W tym programie nie stosować detergentu.

Program  MachineCare czyści wnętrze urządzenia w 65°C, skutecznie usuwając kamień i nagromadzony tłuszcz, aby utrzymać długotrwałą wydajność. Użyć preparatu odkamieniającego lub czyszczącego przeznaczonego specjalnie do zmywarek. Postępować zgodnie ze wskazówkami na opakowaniu. Nie umieszczać naczyń w koszach. Przed uruchomieniem tego programu należy oczyścić filtry i ramiona spryskujące.




5.4 Opcje dostępne w aplikacji

Aby uzyskać dostęp do dodatkowych opcji zmywania, należy połączyć zmywarkę z aplikacją. Patrz rozdział „Połączenie bezprzewodowe”.

5.5 Parametry eksploatacyjne

A - program, **B** - woda (l), **C** - energia (kWh), **D** - czas trwania (min).

A	B	C	D
ECO	8,4	0,542	270
120min	10,5	0,900	120
90min	10,5	1,000	90

A	B	C	D
60min	10,5	1,000	60
30min	8,5	0,475	30
AUTO	12,5	1,000	180
	9,0	0,800	310
	4,0	0,150	15
	10,0	0,575	60

Parametry eksploatacyjne mogą ulec zmianie w zależności od ciśnienia i temperatury wody, zmian w napięciu zasilania, użytych opcji, ilości naczyń oraz stopnia zabrudzenia.

Wartości podane dla programów innych niż ECO mają wyłącznie charakter poglądowy.

5.6 Informacja dla instytucji wykonujących testy

Aby uzyskać potrzebne informacje dotyczące przeprowadzania testów wydajności (np. zgodnie z normą EN60436), należy przesłać wiadomość e-mail na adres:

info.test@dishwasher-production.com

W wiadomości należy podać numer produktu (PNC) z tabliczki znamionowej urządzenia.

Więcej informacji na temat zmywarki znajduje się w książce serwisowej dołączonej do urządzenia

6. USTAWIENIA

6.1 Przegląd ustawień

Nazwy w nawiasach odpowiadają sposobowi wyświetlania ustawień zmywarki w trybie ustawień. Ustawienia można zmienić również za pomocą aplikacji.

Twardość wody (HAr)

Ustawić poziom zmiękczenia wody (1–10) na podstawie jej twardości. Domyślnie: 5.¹⁾

Dawka płynu nabłyszczającego (rA)

Regulacja dozowania płynu nabłyszczającego (0–8). Domyślnie: 8.¹⁾

Dźwięk zakończenia programu (ES)

Wybrać On, aby włączyć, lub Off, aby wyłączyć sygnał dźwiękowy zakończenia programu. Domyślnie: Off.

Automatyczne otwieranie drzwi (Ado)

Wybrać On, aby włączyć, lub Off, aby wyłączyć funkcję AirDry. Domyślnie: On.¹⁾

Dźwięki przycisków (to)

Wybrać On, aby włączyć, lub Off, aby wyłączyć dźwięk przycisku emitowany po naciśnięciu. Domyślnie: On.

¹⁾ Więcej szczegółów podano w dalszej części tego rozdziału.

Zapomnij sieć (Fn)

Wybrać Yes, aby zresetować dane do logowania do sieci bezprzewodowej. Wybrać No, aby wyjść.

Godziny użytkowania (Hu)

Sprawdzanie całkowitej liczby godzin użytkowania zmywarki. Licznik zatrzymuje się na 65535.

Numer PNC (Pnc)

Sprawdzanie numeru PNC urządzenia. Należy podać ten numer kontaktując się z autoryzowanym centrum serwisowym.



Resetowanie ustawień (rS)

Wybrać Yes, aby przywrócić urządzenie do ustawień fabrycznych. Ustawienie to nie zeruje liczby godzin użytkowania. Ustawienie to nie resetuje konfiguracji połączenia bezprzewodowego. Wybrać No, aby wyjść.

6.2 Tryb ustawień









Uruchamianie trybu ustawiania

Przed uruchomieniem programu można przejść do trybu ustawiania. Jest to niemożliwe podczas trwania programu.

Nacisnąć jednocześnie i przytrzymać  i  przez ok. 3 sekundy. Na wyświetlaczu pojawi się pierwsze dostępne ustawienie.

Zmiana ustawienia

Upewnić się, że urządzenie znajduje się w trybie ustawiania.

1. Nacisnąć  lub , aby przełączyć się między tymi ustawieniami. Na wyświetlaczu pojawi się nazwa ustawienia.
2. Nacisnąć , aby przejść do ustawienia. Wartość aktualnego ustawienia będzie migać.
3. Nacisnąć  lub , aby zmienić wartość.
4. Nacisnąć , aby potwierdzić ustawienia. Urządzenie powróci do wyświetlania listy ustawień.
5. Nacisnąć jednocześnie i przytrzymać  i  przez ok. 3 sekundy, aby wyjść z trybu ustawiania.



Jeśli nie zostanie naciśnięty żaden przycisk, po 10 sekundach urządzenie wyjdzie z trybu ustawiania.

Urządzenie powróci do trybu wyboru programów.

Zapisane ustawienia pozostaną w pamięci do czasu ich ponownej zmiany.

6.3 Zmiękcacz wody

Zmiękcacz wody usuwa z wody substancje mineralne, które mogą negatywnie wpłynąć na efekty zmywania lub na pracę urządzenia.

Im wyższa zawartość substancji mineralnych, tym twardsza jest woda. Twardość wody jest mierzona w równoważnych skalach.

Ilość użytego zmiękczacza wody należy dostosować do stopnia twardości wody doprowadzonej do urządzenia. To dostosowanie jest konieczne niezależnie od rodzaju użytego detergentu, aby zapewnić dobre wyniki zmywania i utrzymać aktywny wskaźnik soli. Wskazówek dotyczących twardości wody doprowadzanej do urządzenia może udzielić miejscowy zakład wodociągowy.



Tabletki wieloskładnikowe zawierające sól nie są wystarczająco skuteczne, aby zmiękczyć twardą wodę.

Twardość wody

°dH	°fH	mmol /l	mg/l (ppm)	°Clar k	L1)
47 -50	84 -90	8,4 -9,0	835 -904	58 -63	10
43 -46	76 -83	7,6 -8,3	755 -834	53 -57	9
37 -42	65 -75	6,5 -7,5	645 -754	46 -52	8
29 -36	51 -64	5,1 -6,4	505 -644	36 -45	7
23 -28	40 -50	4,0 -5,0	395 -504	28 -35	6


°dH	°fH	mmol/l	mg/l (ppm)	°Clar k	L ¹⁾
19 -22	33 -39	3,3 -3,9	325 -394	23 -27	5
15 -18	26 -32	2,6 -3,2	255 -324	18 -22	4
11 -14	19 -25	1,9 -2,5	185 -254	13 -17	3
4 -10	7 -18	0,7 -1,8	70 -184	5 -12	2
<4	<7	<0,7	<70	< 5	1

1) Poziom zmiękczenia wody

Zmiękczaczy wody przechodzi proces automatycznej regeneracji. ²⁾

6.4 Dawka płynu nabłyszczającego

Płyn nabłyszczający poprawia rezultaty suszenia. Jest on automatycznie uwalniany podczas fazy płukania gorącą wodą. Ilość podawanego płynu nabłyszczającego można ustawić.


Gdy dozownik płynu nabłyszczającego jest pusty, świeci się wskaźnik , informując o konieczności jego uzupełnienia. Jeśli podczas stosowania tabletek

wieloskładnikowych efekty suszenia są zadowalające, można wyłączyć dozownik i wskaźnik. Jednak aby zapewnić najlepsze efekty suszenia, należy zawsze używać płynu nabłyszczającego i pozostawić włączony wskaźnik płynu nabłyszczającego.

Aby wyłączyć dozownik i wskaźnik płynu nabłyszczającego, należy ustawić poziom jego dozowania na 0.

6.5 AirDry

AirDry poprawia efekty suszenia przy niskim zużyciu energii. Podczas fazy suszenia drzwi otwierają się automatycznie i pozostają otworzone. Wyłączenie tej funkcji może zmniejszyć skuteczność suszenia.

Funkcja AirDry włącza się automatycznie we wszystkich programach z wyjątkiem .

Gdy otworzą się drzwi, na wyświetlaczu pojawia się informacja o pozostałym czasie trwania programu.

Czas trwania fazy suszenia i otwarcia drzwi zależy od wybranego programu i opcji.

UWAGA!

Nie należy zamykać drzwi urządzenia w ciągu 2 minut od ich automatycznego otwarcia. Może to spowodować uszkodzenie urządzenia.

7. POŁĄCZENIE BEZPRZEWODOWE

Skonfigurować połączenie bezprzewodowe, aby sterować zmywarką z aplikacji na urządzeniu mobilnym.

Parametry modułu Wi-Fi

Moduł Wi-Fi NIUS-SA

Parametry modułu Wi-Fi

Częstotliwość 2,412–2,472 GHz

Protokół IEEE 802.11b/g/n

Maks. moc < 20 dBm

2) Aby zapewnić prawidłowe działanie zmiękczaczy wody, niezbędna jest regularna regeneracja żywicy w układzie zmiękczejącym. Proces ten przebiega automatycznie i należy do normalnej pracy zmywarki. Częstotliwość regeneracji zależy od ustawienia poziomu zmiękczenia wody. Im wyższy poziom, tym częstsza regeneracja. Przy wysokich poziomach regeneracja następuje dwukrotnie w cyklu: podczas zmywania naczyń i po ostatnim płukaniu. Na niższych poziomach regeneracja następuje dopiero po ostatnim płukaniu. Przepłukiwanie zmiękczaczy następuje na początku kolejnego cyklu. Przy wysokich poziomach występuje również pod koniec zmywania naczyń. Przepłukiwanie zmiękczaczy kończy się całkowitym odpompowaniem wody. Regeneracja zwiększa czas trwania programu maksymalnie o 5 min, zużycie wody maksymalnie o 4 l i zużycie energii o 2 Wh. W aktualnie obowiązujących standardowych warunkach laboratoryjnych o twardości wody 2.5 mmol/l (zmiękczaczy wody: poziom 3) regeneracja następuje co 62 l zużytej wody. Ciśnienie i temperatura wody, a także zmiany parametrów zasilania sieciowego, mogą spowodować zmianę tych wartości.




Parametry modułu Wi-Fi

Szyfrowanie

WPA, WPA2


7.1 Jak skonfigurować połączenie bezprzewodowe

Do podłączenia zmywarki konieczne są:

- sieć bezprzewodowa z połączeniem internetowym,
 - urządzenie mobilne połączone z siecią bezprzewodową.
1. Aby pobrać aplikację, należy zeskanować kod QR znajdujący się na tylnej okładce instrukcji obsługi. Aplikację można również pobrać bezpośrednio ze sklepu z aplikacjami.
 2. Postępować zgodnie ze wskazówkami w aplikacji.
 3. Włączyć zmywarkę.
 4. Nacisnąć jednocześnie przyciski  oraz  i przytrzymać je przez około 5 sekund, aż zacznie migać wskaźnik .



Po pewnym czasie na wyświetlaczu pojawi się AP. Wszystkie przyciski są nieaktywne z wyjątkiem przycisku wł./wył.

5. Wprowadzić w aplikacji dane logowania do sieci domowej. W przeciwnym razie zmywarka anuluje konfigurację po pewnym czasie.

Jeśli połączenie się powiedzie, wskaźnik  będzie świecić światłem ciągłym, a na wyświetlaczu pojawi się con Urządzenie powróci do wyboru programu. Aby anulować tę konfigurację, należy wyłączyć i włączyć urządzenie.

7.2 Jak zresetować połączenie bezprzewodowe.

Aby nawiązać połączenie z inną siecią bezprzewodową lub zmienić dane logowania do obecnej sieci, należy najpierw zresetować połączenie z tą siecią bezprzewodową.

Nacisnąć jednocześnie przyciski  oraz  i przytrzymać je przez około 10 sekund, aż na wyświetlaczu pojawi się Fn. Po zakończeniu resetowania urządzenie powraca do wyboru programu. Skonfigurować nowe połączenie bezprzewodowe.

8. PRZED PIERWSZYM UŻYCIEM

1. Nacisnąć przycisk wł./wył., aby włączyć urządzenie.
2. Ustawić poziom zmiękczenia wody stosownie do jej twardości.
3. Napełnić zbiornik na sól.
4. Napełnić dozownik płynu nablyszczającego.
5. Napełnić dozownik detergentu.
6. Otworzyć zawór wody.
7. Uruchomić program 30min, aby usunąć wszelkie pozostałości po procesie produkcyjnym. Nie umieszczać naczyń w koszach.

Po uruchomieniu programu urządzenie zacznie aktywować żywicę w zmiękczaczu wody – może to potrwać do 5 minut. Faza zmywania rozpocznie się dopiero po zakończeniu tego procesu. Procedura jest powtarzana okresowo.

8.1 Pojemnik na sól

UWAGA!

Stosować wyłącznie sól do regeneracji zmywarek. Nie używać soli kuchennej.

Sól aktywuje żywicę w zmiękczaczu wody oraz zapewnia dobre efekty zmywania podczas codziennej eksploatacji.

Sposób napełniania zbiornika soli

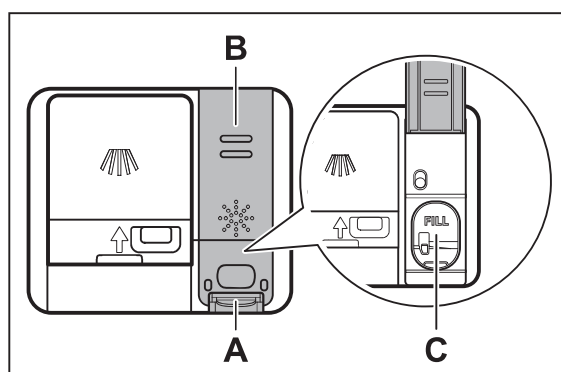
1. Obrócić pokrywkę zbiornika soli w lewo i ją wyjąć.
2. Należy wlać 1 l wody do pojemnika na sól (tylko za pierwszym razem).
3. Używając dołączonego lejka, napełnić pojemnik na sól przy użyciu 1 kg soli do zmywarek.

- Ostrożnie potrząsnąć lejkiem, trzymając go za uchwyt, aby opróżnić go ze wszystkich granulek.
- Usunąć sól wokół otworu zbiornika soli.
- Obrócić pokrywę pojemnika na sól zgodnie z ruchem zegara, aby zamknąć pojemnik.

⚠ UWAGA!

Podczas napełniania zbiornika soli może się z niego wydostawać woda i sól. Aby zapobiec korozji, należy napełnić zbiornik soli, a następnie natychmiast rozpocząć pełny cykl zmywania detergentem.

8.2 Napełnianie dozownika płynu nabłyszczającego



⚠ UWAGA!

Komora (C) jest przeznaczona wyłącznie do dozowania płynu nabłyszczającego. Nie napełniać jej detergentem.

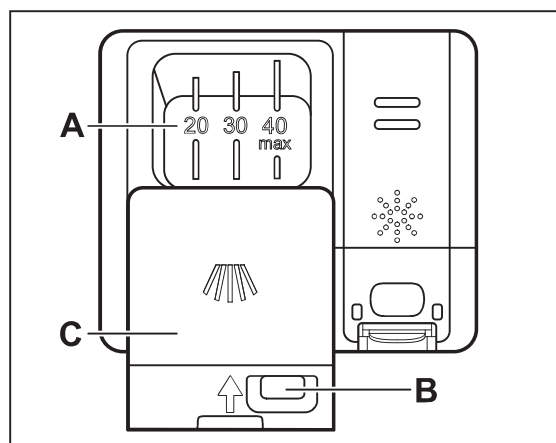
⚠ UWAGA!

Należy używać wyłącznie płynu nabłyszczającego przeznaczonego do zmywarek.

- Nacisnąć element zwalniający (A), aby otworzyć pokrywę (B).
- Wlać płyn nabłyszczający do dozownika (C), aż osiągnie poziom oznaczony „FILL”.

- Rozlany płyn nabłyszczający należy zetrzeć chłonną szmatką, aby zapobiec powstaniu zbyt dużej ilości piany.
- Zamknąć pokrywę. Upewnić się, że pokrywa zablokowała się.

8.3 Sposób napełniania dozownika detergentu



⚠ UWAGA!

Stosować wyłącznie detergent przeznaczony do zmywarek.

- Nacisnąć przycisk zwalniający (B), aby otworzyć pokrywę (C).
- Umieścić detergent w przegródce (A). Nie przekraczać oznaczenia poziomu „40 max”. Można używać detergentu w tabletkach, w proszku lub w żelu.
- Jeśli program obejmuje fazę zmywania wstępnego, umieścić mniej niż 5 g detergentu na wewnętrznej części drzwi zmywarki.
- Zamknąć pokrywę. Upewnić się, że pokrywa zablokowała się.

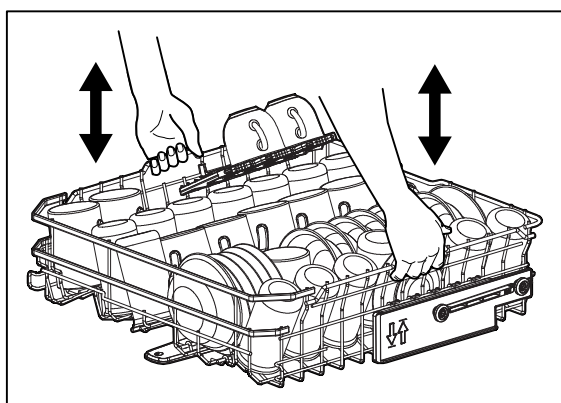
Informacje dotyczące dozowania detergentu znajdują się w instrukcji producenta umieszczonej na opakowaniu produktu. Zwykle do mycia normalnie zabrudzonego wsadu wystarcza 20 - 25 ml detergentu w żelu lub 18 g detergentu w proszku.

9. ŁADOWANIE ZMYWARKI

- Aby uzyskać najlepsze efekty zmywania należy układać przedmioty w koszykach ze wskazówkami w instrukcji obsługi.
- Aby oszczędzać wodę i energię należy ładować zmywarkę do pełna.
- Nie należy przeciążać koszy, aby zapewnić sprawne działanie zmywarki.

- Upewnić się, że przedmioty w koszach nie stykają się ze sobą ani się nie zasłaniają. Tylko wtedy woda będzie mogła dotrzeć do wszystkich naczyń.
- W urządzeniu należy zmywać wyłącznie przedmioty przystosowane do mycia w zmywarce.
- Nie myć następujących materiałów w zmywarce: drewno, róg, cyna, miedź, aluminium, delikatna porcelana i niezabezpieczona stal węglowa. Może to spowodować pęknięcia, odkształcenia, odbarwienia lub rdzewienie.
- Nie myć w urządzeniu przedmiotów, które mogą pochłaniać wodę (gąbki, ściereczki).
- Umieszczać puste w środku przedmioty (kubki, szklanki i patelnie) otworem skierowanym w dół, aby umożliwić odpływ wody.
- Upewnić się, że szklane naczynia nie stykają się ze sobą.
- Lekkie elementy umieścić w górnym koszu. Upewnić się, że naczynia nie przemieszczają się swobodnie.
- Sztućce i małe przedmioty należy wkładać do szuflady na sztuczki.
- Przed uruchomieniem programu upewnić się, że ramiona spryskujące mogą się swobodnie obracać.
- Skorygować wysokość górnego kosza tak, aby mieściły się w nim duże naczynia.

9.1 Regulacja wysokości górnego kosza



Podnoszenie górnego kosza

1. Wyciągnąć kosz do oporu.
2. Unieść kosz po jednej lub obu stronach, aż mechanizm zablokuje się we właściwym miejscu i kosz będzie stabilny.

Opuszczanie górnego kosza

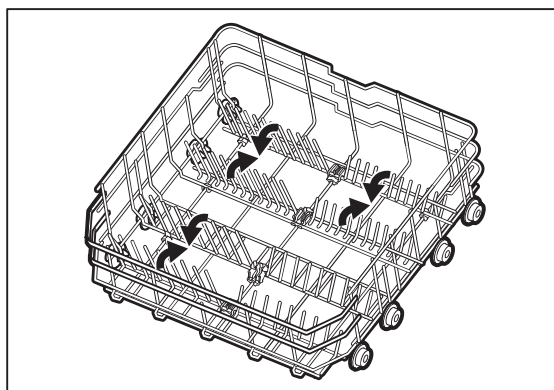
1. Wyciągnąć kosz do oporu.
2. Lekko unieść kosz po jednej lub obu stronach, a następnie pchnąć go w dół i poczekać, aż opadnie.

9.2 Charakterystyka kosza zmywarki

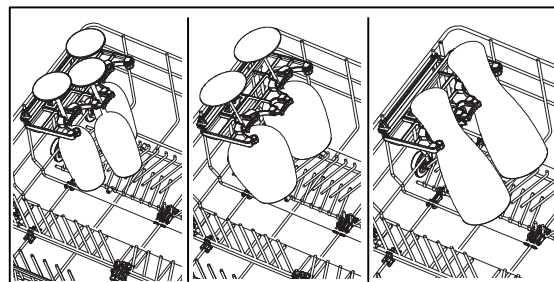
Dołączone akcesoria mogą się różnić w zależności od modelu zmywarki.

Dolny kosz

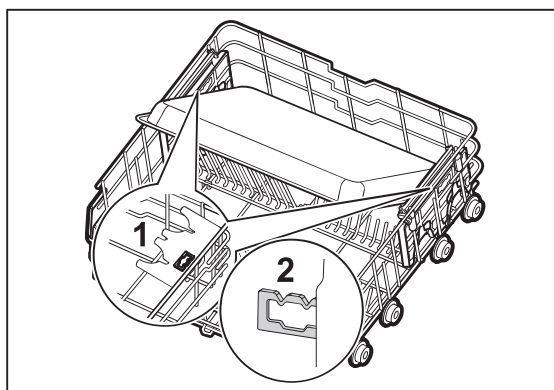
Liczba składanych zębów może się różnić w zależności od modelu zmywarki.



W koszu znajdują się uchwyty z gumowymi chwytami antypoślizgowymi na kieliszki i kufle/pokale do piwa.

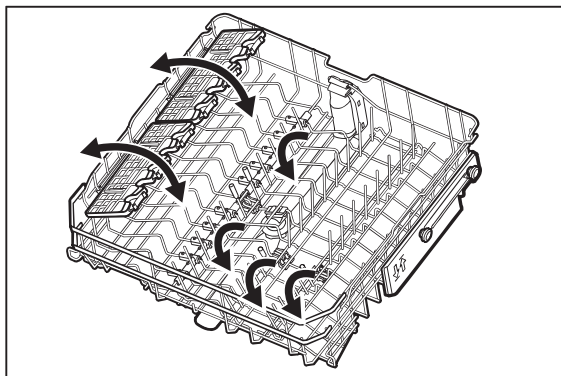


Złożyć uchwyty i zwolnić wsporniki blachy do ciast.

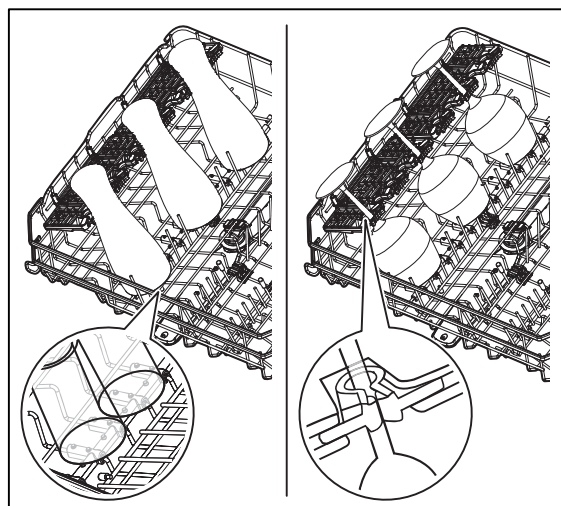


Górny kosz

Liczba składanych zębów może się różnić w zależności od modelu zmywarki. Półki na filiżanki można złożyć, aby zapewnić miejsce na wysokie naczynia.

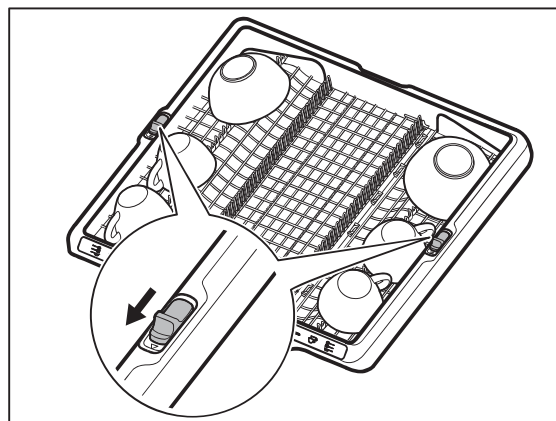


Półki na filiżanki mają miękkie chwytły do przytrzymania szklanych naczyń, a gumowe szpikulce zapewniają stabilność.

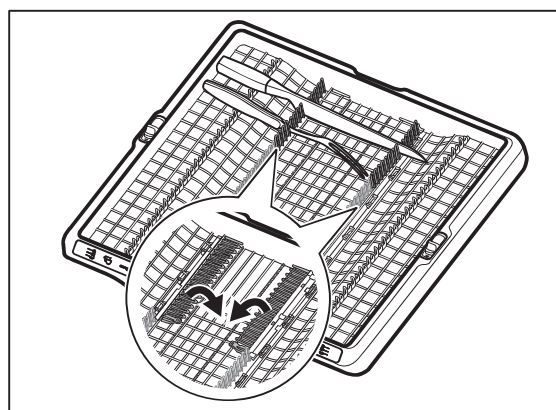


Szuflada na sztućce

Zwolnić przyciski boczne, aby opuścić regulowane boczne części szuflady. Zwiększa to pojemność szuflady. Aby zamknąć sekcje, należy je popchnąć w górę, aż rozlegnie się dźwięk kliknięcia.

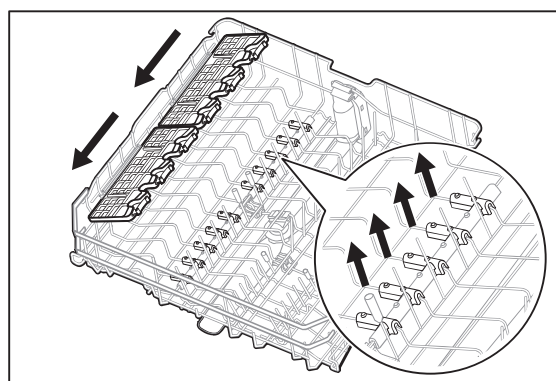


Umieścić noże i ostre przybory kuchenne w odpowiednim uchwycie z tyłu szuflady. Uchwyt jest składany.

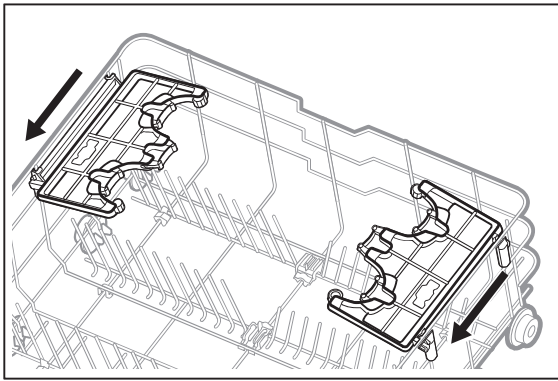


Wymywanie akcesoriów

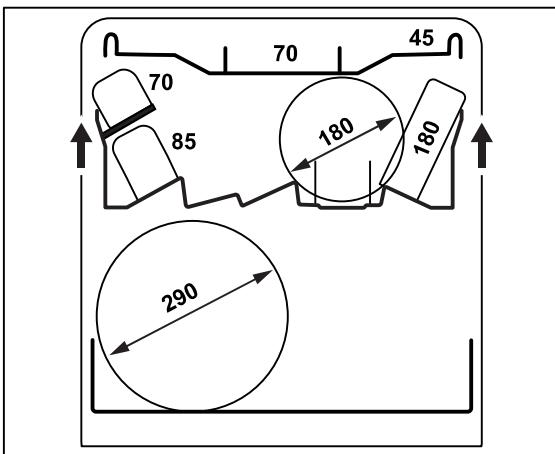
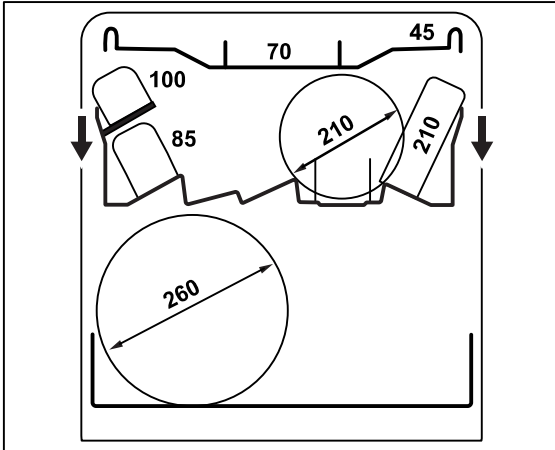
Półki na kubki i miękkie chwytły można tymczasowo wyjąć, aby pomieścić nieporęczne przedmioty.



Uchwyt można wyjąć, jeśli w koszu dolnym potrzeba więcej miejsca.

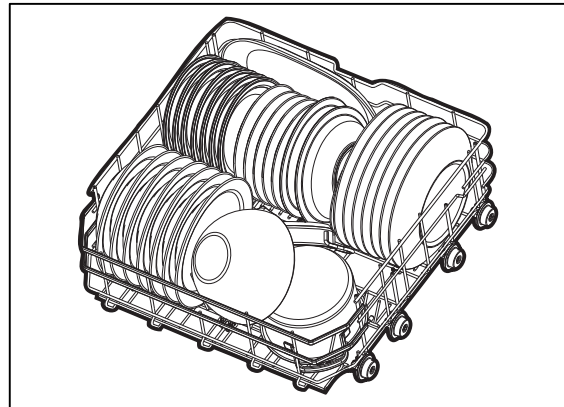
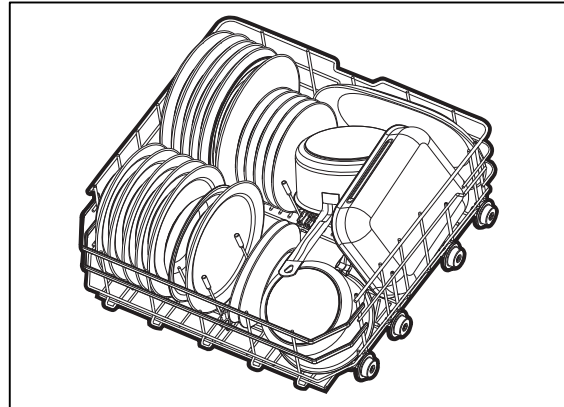


Maksymalna wysokość naczynia (mm)

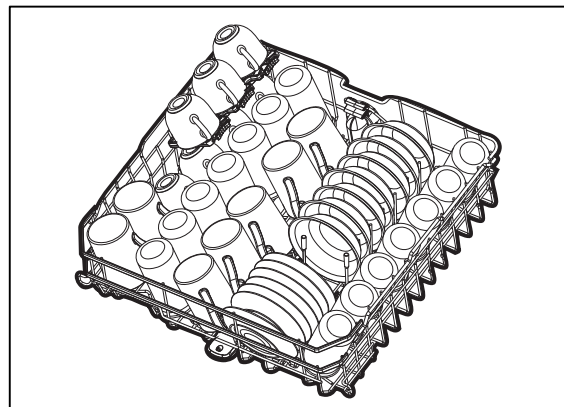
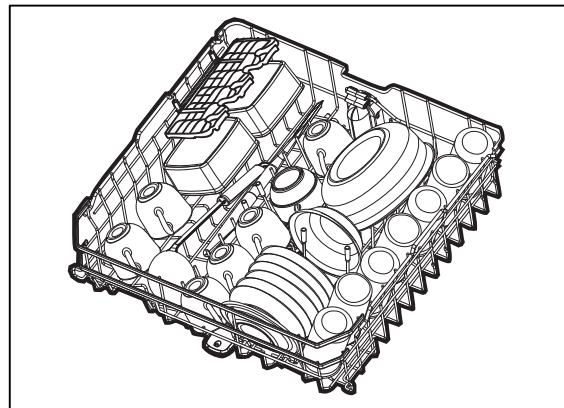


9.3 Przykłady załadunku zmywarki

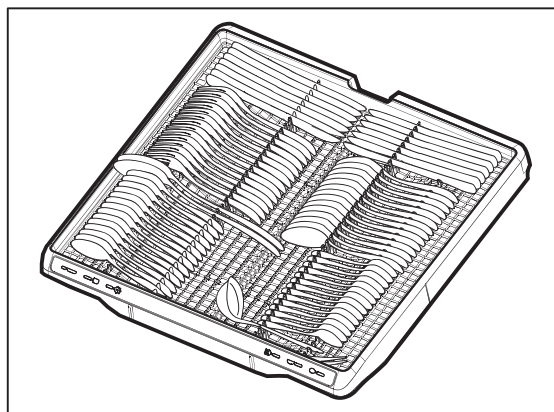
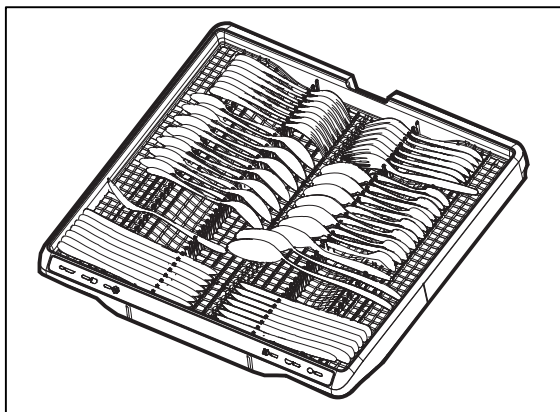
Dolny kosz





Górny kosz



Szuflada na sztućce




10. CODZIENNE UŻYTKOWANIE



1. Otworzyć zawór wody.
2. Nacisnąć przycisk wł./wył., aby włączyć urządzenie.
3. Jeśli wskaźnik  się świeci, trzeba napełnić pojemnik na sól.
4. Jeśli zaświeci się wskaźnik , trzeba napełnić dozownik płynu nablyszczającego.
5. Załadować kosz.
6. Napełnić dozownik detergentu.
7. Wybrać i uruchomić program.
8. Po zakończeniu tego programu trzeba zamknąć zawór wody.


10.1 Zdalne uruchomienie

Funkcja ta umożliwia uruchomienie programu z aplikacji.

Jak włączyć funkcję zdalnego uruchomienia

Upewnić się, że drzwi są zamknięte. Należy upewnić się, że świeci się wskaźnik , a zmywarka została dodana w aplikacji. Jeśli nie, patrz rozdział „Połączenie bezprzewodowe”.



Nacisnąć jednocześnie i przytrzymać  i  przez ok. 3 sekundy.

Świeci się wskaźnik .





Otworzenie drzwi podczas zdalnego uruchomienia powoduje wyłączenie tej funkcji. Przed zamknięciem drzwi należy ponownie włączyć zdalne uruchamianie. W przeciwnym razie cykl zmywania rozpocznie się natychmiast po zamknięciu drzwi. Otworzenie drzwi nie powoduje wyłączenia funkcji zdalnego uruchomienia, jeśli ustawiono opóźnienie rozpoczęcia programu.

Jak wyłączyć funkcję zdalnego uruchomienia

Nacisnąć jednocześnie przyciski  oraz  i przytrzymać je przez ok. 3 sekundy.


Wskaźnik  nie świeci się..

10.2 Uruchamianie programu

1. Nacisnąć przycisk wł./wył., aby włączyć urządzenie. Upewnić się, że drzwi są zamknięte.
2. Nacisnąć kilkakrotnie , aż zaświeci się wskaźnik żądanego programu. Wyświetlacz wyświetli czas trwania programu.
3. W razie potrzeby wybrać odpowiednią opcję.
4. Nacisnąć , aby uruchomić program. Czas trwania programu zaczyna zmniejszać się skokowo o 1 minutę.

10.3 Jak włączyć opcję programu



Można włączyć tylko jedną opcję na raz. Włączyć opcję przed uruchomieniem programu. Nie można włączyć ani wyłączyć opcji w trakcie programu.


1. Wybrać program.
2. Naciskać przycisk , aż zaświeci się wskaźnik żądanej opcji. Jeśli opcja nie jest dostępna, wskaźniki tej opcji zaczną migać, a system wyemituje dźwięk.




Włączenie opcji często zwiększa zużycie wody, energii i czas trwania programu.



10.4 Jak opóźnić start programu

1. Wybrać program.
2. Nacisnąć przycisk  kilkakrotnie, aż na wyświetlaczu pojawi się żądany czas opóźnienia (od 1 do 24 godzin).
3. Nacisnąć przycisk , aby rozpocząć odliczanie.

Świeci się wskaźnik . Pozostały czas jest odliczany w odstępach godzinnych. Ostatnia godzina jest aktualizowana na wyświetlaczu co minutę.

Po zakończeniu odliczania nastąpi uruchomienie programu. Wskaźnik  nie świeci się..



10.5 Jak anulować opóźnienie rozpoczęcia programu

Nacisnąć jednocześnie i przytrzymać  i  przez ok. 3 sekundy.

Urządzenie powróci do trybu wyboru programów.

Ponownie wybrać program.

10.6 Anulowanie trwającego programu

Nacisnąć jednocześnie i przytrzymać  i  przez ok. 3 sekundy.

Urządzenie powróci do trybu wyboru programów.

Przed uruchomieniem nowego programu należy upewnić się, że w dozowniku znajduje się detergent.

10.7 Otworzenie drzwi podczas pracy urządzenia

Otworzenie drzwi w trakcie działania programu powoduje zatrzymanie cyklu zmywania. Wyświetlacz wyświetli pozostały czas trwania programu. Po zamknięciu drzwi cykl zmywania powraca do momentu przerwania.

Po otwarciu drzwi podczas odliczania czasu opóźnienia rozpoczęcia programu odliczanie jest wstrzymywane. Na wyświetlaczu pojawia się aktualny stan odliczania. Po zamknięciu drzwi rozpocznie się odliczanie czasu.



Otworzenie drzwi w trakcie pracy urządzenia może mieć wpływ na zużycie energii i czas trwania programu.

10.8 Zakończenie programu

Po zakończeniu tego programu zmywarka wyłączy się automatycznie.

Wszystkie przyciski są nieaktywne z wyjątkiem przycisku wł./wył.

10.9 Automatyczne wyłączenie

Funkcja ta oszczędza energię, wyłączając urządzenie, gdy nie jest używane. Funkcja uruchamia się automatycznie:

- Po zakończeniu programu.
- Po 10 minutach, jeśli nie został uruchomiony żaden program ani nie naciśnięto żadnego przycisku.

11. WSKAZÓWKI I PORADY

11.1 Informacje ogólne

Stosowanie się do poniższych wskazówek pozwoli zapewnić optymalne efekty zmywania i suszenia w codziennym użytkowaniu oraz przyczyni się do ochrony środowiska.

- Mycie naczyń w zmywarce zgodnie z instrukcją obsługi zwykle wiąże się z mniejszym zużyciem wody i energii niż ręczne mycie naczyń.
- Nie płukać wstępnie naczyń ręcznie. Zwiększa to zużycie wody i energii. W razie potrzeby wybrać program z fazą zmywania wstępnego.
- Przed umieszczeniem naczyń w urządzeniu należy usunąć z nich większe resztki potraw oraz opróżnić kubki i szklanki.
- Ustawić odpowiedni program dla określonego rodzaju naczyń i stopnia ich zabrudzenia.
- Aby zapobiec osadzaniu się kamienia wewnątrz urządzenia:
 - W razie potrzeby napełniać zbiornik soli.
 - Używać zalecanych dawek detergentu i płynu nabłyszczającego.
 - Upewnić się, że bieżący poziom zmiękczenia wody odpowiada twardości doprowadzanej wody.
 - Postępować zgodnie z instrukcją w rozdziale „Pielęgnacja i czyszczenie”.

11.2 Używanie soli, płynu nabłyszczającego i detergentu

- Należy stosować wyłącznie sól, płyn nabłyszczający i detergent do zmywarek. Inne produkty mogą uszkodzić urządzenie.
- Aby zapewnić optymalne efekty zmywania i suszenia, do twardej i bardzo twardej wody zaleca się stosowanie zwykłego detergentu do zmywarek (proszku, żelu lub tabletek bez dodatkowych składników), płynu nabłyszczającego i soli.
- W krótkich programach tabletki z detergentem nie rozpuszczają się całkowicie. Zaleca się stosowanie tabletek

przy długich programach, aby zapobiec osadzaniu się detergentu na naczyńiach.

- Zawsze używać odpowiedniej ilości detergentu. Użycie niewystarczającej ilości detergentu może skutkować niezadowolającymi efektami zmywania i obecnością osadu lub plam na naczyńiach w związku z wysoką twardością wody. Użycie zbyt dużej ilości detergentu przy miękkiej lub zmiękczonej wodzie skutkuje pozostaniem resztek detergentu na naczyńiach. Dostosować ilość detergentu do twardości wody. Patrz instrukcja na opakowaniu detergentu.
- Zawsze używać odpowiedniej ilości płynu nabłyszczającego. Niewystarczająca ilość płynu nabłyszczającego powoduje pogorszenie efektów suszenia. Użycie zbyt dużej ilości płynu nabłyszczającego powoduje powstanie niebieskawego nalotu na naczyńiach. Aby dostosować dawkę płynu nabłyszczającego, zapoznaj się z rozdziałem „Ustawienia”.
- Sprawdzić, czy poziom zmiękczenia wody jest prawidłowy. Jeśli poziom jest zbyt wysoki, zwiększona ilość soli w wodzie może spowodować rdzewienie sztućców. Aby dostosować poziom zmiękczenia wody, zapoznaj się z rozdziałem „Ustawienia”.

11.3 Postępowanie po zaprzestaniu stosowania tabletek wieloskładnikowych

Przed rozpoczęciem stosowania oddzielnie dozowanego detergentu, soli i płynu nabłyszczającego należy wykonać poniższe czynności:

1. Ustawić najwyższy poziom zmiękczenia wody.
2. Upewnić się, że zbiornik soli i płynu nabłyszczającego jest pełny.
3. Uruchomić program 30min. Nie dodawać detergentu ani nie umieszczać naczyń w koszach.
4. Po zakończeniu programu ustawić stopień zmiękczenia wody odpowiednio do twardości wody doprowadzanej do urządzenia.

5. Dostosować ilość uwalnianego płynu nablyszczającego.

11.4 Przed rozpoczęciem programu

Przed rozpoczęciem programu upewnić się, że:

- Filtry są czyste i prawidłowo zainstalowane.
- Pokrywka zbiornika soli jest mocno dokręcona.
- Ramiona spryskujące nie są zatkane.
- W zmywarce znajduje się sól do zmywarek i płyn nablyszczający (chyba że stosowane są wieloskładnikowe tabletki z detergentem).
- Ułożenie naczyń i przyborów kuchennych w koszach jest prawidłowe.

- Program jest odpowiedni do danego rodzaju załadunku i stopnia zabrudzenia.
- Użyto odpowiedniej ilości detergentu.

11.5 Opróżnianie koszy

1. Przed wyjęciem naczyń ze zmywarki poczekać, aż wystygną. Gorące naczynia łatwo ulegają uszkodzeniu.
2. Najpierw wyjmować naczynia z dolnego kosza, a potem z górnego.



Po zakończeniu programu na wewnętrznych powierzchniach urządzenia ciągle może pozostawać woda.

12. PIEŁĘGNACJA I CZYSZCZENIE

OSTRZEŻENIE!

Przed przystąpieniem do jakichkolwiek czynności konserwacyjnych innych niż uruchomienie programu wyłączyć urządzenie i wyjąć wtyczkę przewodu zasilającego z gniazdka sieciowego.

Brudne filtry i niedrożne ramiona spryskujące pogarszają efekt zmywania.

Filtry te czyszczą się same i nie trzeba ich czyścić po każdym użyciu. Filtry należy czyścić raz na tydzień. Co dwa miesiące należy czyścić ramiona spryskujące. Częstotliwość czyszczenia może się różnić w zależności od tego, jak często używane jest to urządzenie.

12.1 Czyszczenie wnętrza

- Wnętrze urządzenia należy czyścić miękką, wilgotną szmatką.
- Nie używać produktów ściernych, myjek do szorowania, ostrych narzędzi, silnych środków chemicznych, szorstkich myjek ani rozpuszczalników.
- Raz w tygodniu czyścić drzwi i gumową uszczelkę, .
- Aby zapewnić wydajność urządzenia, należy co najmniej raz na dwa miesiące stosować środki czyszczące

przeznaczone specjalnie do zmywarek. Należy ściśle przestrzegać wskazówek umieszczonych na opakowaniu produktu.

- W celu zapewnienia optymalnych efektów czyszczenia należy uruchomić program .

12.2 Usuwanie ciał obcych

Po każdym użyciu zmywarki należy sprawdzić filtry i osadnik. Ciała obce (np. kawałki szkła, plastiku, kości lub wykałaczki itp.) powodują zmniejszenie skuteczności zmywania i mogą spowodować uszkodzenie pompy opróżniającej.

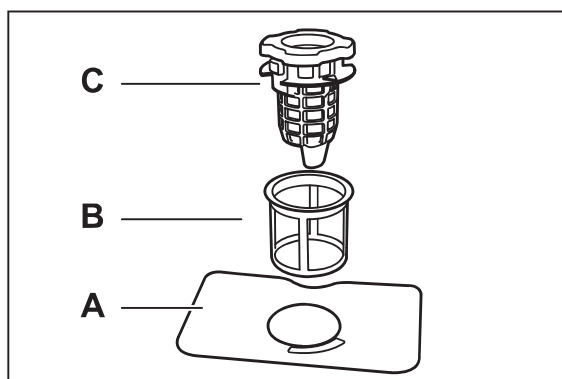
UWAGA!

Jeśli nie można usunąć ciał obcych, należy skontaktować się z autoryzowanym centrum serwisowym.

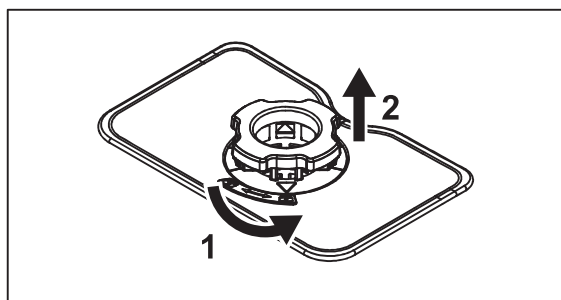
1. Rozmontować zespół filtrów zgodnie ze wskazówkami zawartymi w tym rozdziale.
2. Usunąć ręcznie wszelkie ciała obce.
3. Zmontować filtry zgodnie ze wskazówkami zawartymi w tym rozdziale.

12.3 Czyszczenie filtrów

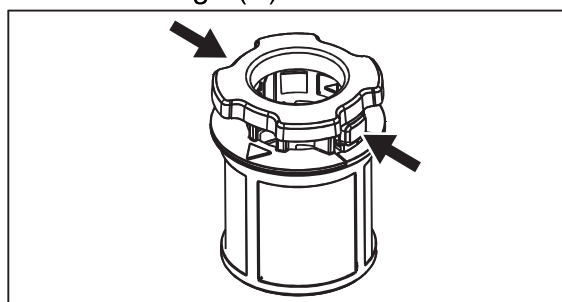
System filtrów składa się z 3 części.



1. Obrócić filtr odpływowy (C) przeciwnie do ruchu wskazówek zegara i unieść go. Wyjąć filtr płaski (A).



2. Nacisnąć dwa przyciski na filtrze odpływowym (C) i wyjąć go z filtra dokładnego (B).

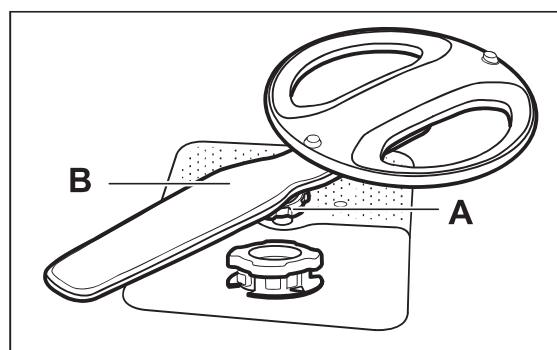


3. Umyć te filtry.
4. Upewnić się, że w osadniku lub wokół jego krawędzi nie ma pozostałości żywności ani zanieczyszczeń.
5. Zamontować filtr płaski (A) z powrotem na miejsce.
6. Wcisnąć filtr odpływowy (C) do filtra dokładnego (B).
7. Włożyć filtr dokładny (B) do filtra płaskiego (A). Obrócić filtr odpływowy (C) zgodnie z ruchem wskazówek zegara aż do zablokowania.

⚠ UWAGA!

Nieprawidłowe położenie filtrów może skutkować niezadowalającymi efektami zmywania i uszkodzeniem urządzenia.

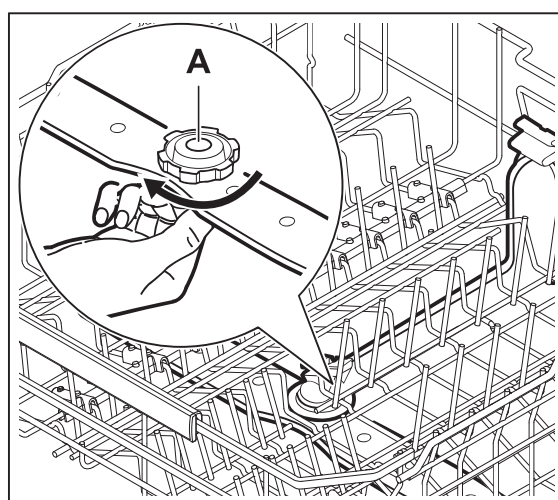
12.4 Czyszczenie dolnego ramienia spryskującego



1. Obrócić nakrętkę dokręcającą (A) przeciwnie do ruchu wskazówek zegara, i pociągnąć ramię spryskujące (B) do góry.
2. Umyć ramię spryskujące pod bieżącą wodą. Za pomocą spiczastego przedmiotu, np. wykałaczki, usunąć zabrudzenia z otworów. Przepłukać otwory wodą, aby wypłukać wszelkie pozostałe zanieczyszczenia.
3. Nacisnąć ramię spryskujące w dół i obrócić nakrętkę dokręcającą zgodnie z ruchem wskazówek zegara.

12.5 Czyszczenie górnego ramienia spryskującego

1. Całkowicie wysunąć górny kosz.
2. Aby odłączyć ramię spryskujące od kosza, należy obrócić nakrętkę dokręcającą (A) zgodnie z ruchem wskazówek zegara.



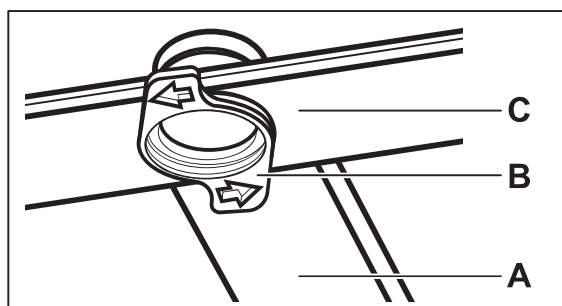
3. Umyć ramię spryskujące pod bieżącą wodą. Za pomocą spiczastego przedmiotu, np. wykałaczki, usunąć zabrudzenia z otworów. Przepłukać

otwory wodą, aby wypłukać wszelkie pozostałe zanieczyszczenia.

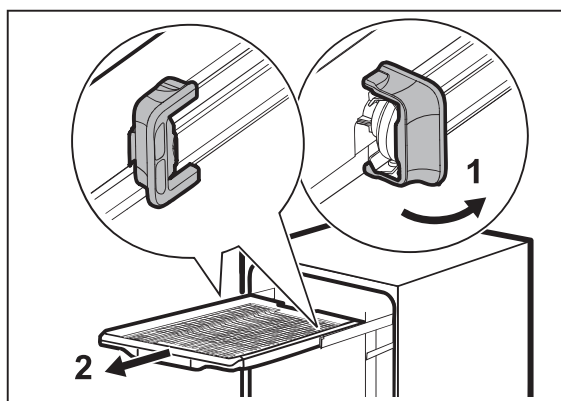
4. Aby zamontować ramię spryskujące z powrotem, obrócić nakrętkę dokręcającą przeciwnie do ruchu wskazówek zegara, aż rozlegnie się dźwięk kliknięcia.

12.6 Czyszczenie sufitowego ramienia spryskującego

Sufitowe ramię spryskujące znajduje się na górnej ściance urządzenia. Ramię spryskujące (C) jest zamontowane w rurze dolotowej (A) za pomocą elementu mocującego (B).



1. Zwolnić ograniczniki po bokach prowadnic przesuwanych szuflady na sztućce i wyciągnąć szufladę.



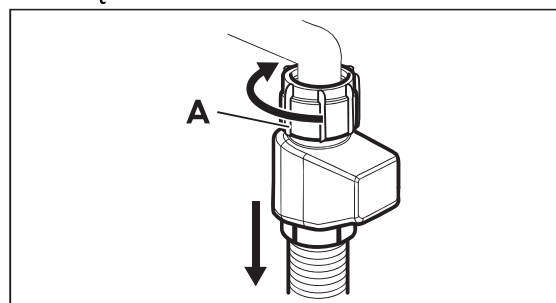
2. Opuścić górny kosz do najniższego położenia, aby ułatwić dostęp do ramienia spryskującego.
3. Obrócić element mocujący (B) przeciwnie do ruchu wskazówek zegara i pociągnąć ramię spryskujące (C) w dół.
4. Umyć ramię spryskujące pod bieżącą wodą. Za pomocą spiczastego

przedmiotu, np. wykałaczki, usunąć zabrudzenia z otworów. Przepłukać otwory wodą, aby wypłukać wszelkie pozostałe zanieczyszczenia.

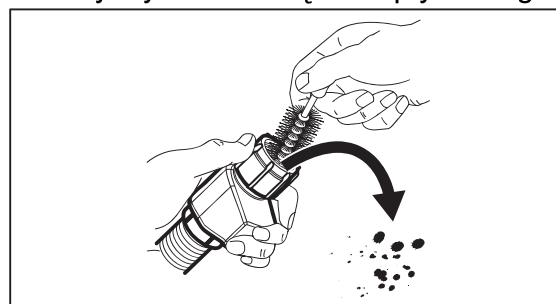
5. Wsunąć element mocujący (B) w ramię spryskujące (C) i zamocować go w rurze dolotowej (A) obracając zgodnie z ruchem wskazówek zegara. Upewnić się, że element mocujący zatrzasnął się we właściwym miejscu.
6. Założyć szufladę na sztućce na prowadnicę przesuwne i zablokować ograniczniki.

12.7 Czyszczenie filtra węża dopływowego

1. Zamknąć zawór wody.
2. Obrócić element mocujący (A) zgodnie z ruchem wskazówek zegara. Odłączyć wąż.



3. Wyczyścić filtr węża dopływowego.



12.8 Czyszczenie obudowy

- Czyścić urządzenie za pomocą wilgotnej szmatki.
- Używać wyłącznie neutralnych detergentów.
- Nie używać produktów ściernych, myjek do szorowania ani rozpuszczalników.

13. ROZWIĄZYWANIE PROBLEMÓW

Większość występujących problemów można rozwiązać bez potrzeby kontaktowania się

z autoryzowanym centrum serwisowym. W tabeli zawarto informacje na temat możliwych problemów.

Po wystąpieniu niektórych problemów na wyświetlaczu pojawia się kod błędu.

Po sprawdzeniu urządzenia należy je wyłączyć i włączyć. Jeśli problem będzie występował nadal, należy skontaktować się z autoryzowanym punktem serwisowym. Odłączyć urządzenie od zasilania i nie użytkować go do czasu rozwiązania problemu.

Nie można włączyć urządzenia.

- Upewnić się, że wtyczkę przewodu zasilającego podłączono do gniazda elektrycznego.
- Upewnić się, że w skrzynce bezpieczników nie ma uszkodzonego bezpiecznika.

Program nie uruchamia się.

- Upewnić się, że zamknięto drzwi urządzenia.
- Jeśli wybrano opóźnienie rozpoczęcia programu, należy je anulować lub poczekać do końca odliczania czasu.
- Urządzenie regeneruje żywicę wewnątrz zmiękczacza wody. Czas trwania procedury wynosi około 5 minut.

!E lub !F kody błędów. Urządzenie nie napełnia się wodą.

- Upewnić się, że zawór wody jest otworzony.
- Upewnić się, że ciśnienie wody zasilającej mieści się w zakresie 0.05 (0.5) / 1 (10) MPa (bar). W celu uzyskania tych informacji należy skontaktować się z miejscowym zakładem wodociągowym.
- Upewnić się, że zawór wody jest drożny.
- Upewnić się, że filtr w węźle dopływowym jest drożny. W razie potrzeby wyczyścić filtr. Patrz rozdział „Pielęgnacja i czyszczenie”.
- Upewnić się, że wąż dopływowy nie jest zagięty lub przygnieciony.

!Z kod błędu. Urządzenie nie wypompowuje wody.

- Upewnić się, że syfon umywalki jest drożny.
- Upewnić się, że system wewnętrznych filtrów jest drożny.

- Upewnić się, że wąż spustowy nie jest zagięty ani przygnieciony.

!Z3 kod błędu. Usterka pompy opróżniającej.

- Pokrywa pompy opróżniającej jest poluzowana lub jej brakuje. Sprawdzić pokrywę. Informacje na temat lokalizacji pokrywy podano w instrukcji czyszczenia pompy opróżniającej w dalszej części tego rozdziału.

!Z4 kod błędu. Usterka pompy opróżniającej.

- Pompa opróżniająca jest zablokowana przez ciało obce. Patrz sekcja „Jak wyczyścić pompę spustową” dalej w tym rozdziale.

!Z8 kod błędu. Usterka pompy opróżniającej.

- Zamknąć zawór wody i skontaktować się z autoryzowanym centrum serwisowym.

!Z0 kod błędu. Włączyło się zabezpieczenie przed zalaniem.

- Zamknąć zawór wody.
- Upewnić się, że urządzenie jest prawidłowo zainstalowane.
- Upewnić się, że kosze są załadowane zgodnie z instrukcją obsługi.

!51 - !59 kody błędów. Awaria pompy myjącej.

- Wyłączyć i ponownie włączyć urządzenie.

!61 lub !69 kod błędu. Temperatura wody wewnątrz urządzenia jest zbyt wysoka lub wystąpiła awaria czujnika temperatury.

- Upewnić się, że temperatura doprowadzanej wody nie przekracza 60°C.
- Wyłączyć i ponownie włączyć urządzenie.

!97, !98, lub !C0 - !C5 kody błędów. Usterka techniczna urządzenia.

- Wyłączyć i ponownie włączyć urządzenie.

!F1 kod błędu. Poziom wody w urządzeniu jest zbyt wysoki.

- Wyłączyć i ponownie włączyć urządzenie.
- Upewnić się, że filtry są czyste.
- Upewnić się, że wąż spustowy jest zainstalowany na odpowiedniej wysokości nad podłogą. Patrz instrukcja instalacji.

Urządzenie wielokrotnie przerywa i wznowia pracę.

- Jest to normalne zjawisko. Zapewnia to optymalne efekty zmywania i oszczędność energii.

Program trwa za długo.

- Jeśli wybrano opóźnienie rozpoczęcia programu, należy je anulować lub poczekać do końca odliczania czasu.
- Włączenie opcji programu wydłuża czas jego trwania.

Wyświetlany czas trwania programu jest inny niż w tabeli wartości eksploatacyjnych.

- Czas trwania programu może się zmieniać w zależności od ciśnienia i temperatury wody, zmian w zasilaniu sieciowym, wybranych opcji, ilości naczyń oraz stopnia zabrudzenia.

Pozostały czas do zakończenia programu pokazywany na wyświetlaczu wydłuża się i przekazuje niemal do końca programu.

- Nie świadczy to o usterce. Urządzenie działa prawidłowo.

Niewielki wyciek z drzwi urządzenia.

- Urządzenie nie jest wypoziomowane. Poluzować lub dokręcić regulowane nóżki (jeśli dotyczy).

Występują problemy z zamknięciem drzwi urządzenia.

- Urządzenie nie jest wypoziomowane. Poluzować lub dokręcić regulowane nóżki (jeśli dotyczy).
- Naczynia wystają z koszy.

Drzwi urządzenia otwierają się podczas cyklu zmywania.

- Funkcja AirDry włącza się, aby poprawić rezultaty suszenia przy jednoczesnym oszczędzaniu energii. Aby wyłączyć tę funkcję, patrz rozdział „Ustawienia”.

Grzechotanie lub stukanie dochodzące z wnętrza urządzenia.

- Naczynia nie są prawidłowo rozłożone w koszach. Patrz rozdział „Ładowanie zmywarki”.
- Upewnić się, że ramiona spryskujące obracają się swobodnie.

Urządzenie wyzwala automatyczny wyłącznik.

- Wydajność prądowa instalacji jest niewystarczająca do jednoczesnego zasilania wszystkich włączonych urządzeń. Należy sprawdzić obciążalność prądową gniazdka oraz zabezpieczenia prądowego lub wyłączyć jedno z używanych urządzeń.
- Wewnętrzna usterka układu elektrycznego urządzenia. Skontaktować się z autoryzowanym centrum serwisowym.

Urządzenie jest włączone, ale nie działa. Wyświetlacz pokazuje PF.

- Zasilanie jest poza zakresem roboczym. Cykl zmywania zostaje tymczasowo przerwany i wznowiony automatycznie po przywróceniu zasilania.

Urządzenie wyłącza się podczas pracy.

- Całkowity brak zasilania. Cykl zmywania zostaje tymczasowo przerwany i wznowiony automatycznie po przywróceniu zasilania.

Wyświetlacz pokazuje upd. Aktywny jest tylko przycisk wł./wył.

- Urządzenie pobiera i instaluje aktualizację oprogramowania sprzętowego, gdy jest dostępna. Na wyświetlaczu pojawi się na czas procesu aktualizacji. Poczekać na zakończenie procesu. Jeśli proces aktualizacji zostanie przerwany poprzez wyłączenie urządzenia, aktualizacja będzie wznowiona po włączeniu urządzenia. Aktualizacja oprogramowania sprzętowego nie zmienia parametrów deklaracji wydajności urządzenia.

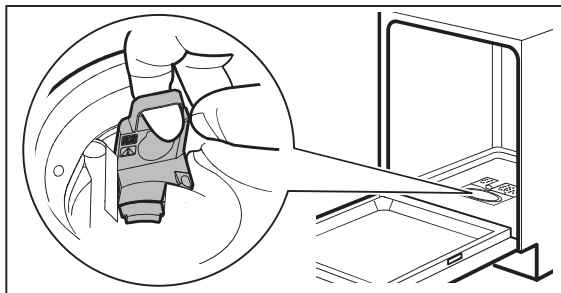
13.1 Jak wyczyścić pompę spustową

UWAGA!

Podczas czyszczenia należy zachować ostrożność, ponieważ pompa opróżniająca może zawierać ostre zanieczyszczenia, takie jak szkło.

1. Wyłączyć urządzenie i wyjąć wtyczkę przewodu zasilającego z gniazdka sieciowego.
2. Wyjąć układ filtra.
3. Usunąć gąbką wszelkie pozostałości wody.

4. Palcem pociągnąć plastikową osłonę.




5. Ostrożnie usunąć wszelkie ciała obce.

6. Z powrotem założyć plastikową pokrywę we właściwe miejsce. Upewnić się, że nie jest luźna.

7. Założyć układ filtrów i podłączyć urządzenie do zasilania.

13.2 Efekty zmywania i suszenia są niezadowolające

Niezadowolające efekty zmywania naczyń

- Patrz rozdział „Wskazówki i porady”.
- Użyć programu zapewniającego bardziej intensywny cykl zmywania.
- Aby uzyskać lepsze efekty zmywania w wybranym programie, należy włączyć opcję .
- Oczyszczyć ramię spryskujące i filtry. Patrz rozdział „Pielęgnacja i czyszczenie”.
- Przyczyną może być jakość detergentu. Spróbować użyć innego detergentu.

Niezadowolające efekty suszenia.

- Patrz rozdział „Wskazówki i porady”.
- Naczynia pozostawały za długo w zamkniętym urządzeniu. Włączyć funkcję AirDry, aby ustawić automatyczne otwieranie drzwi i poprawić wydajność suszenia. Patrz rozdział „Ustawienia”.
- Wsad do zmywarki można z niej wyjąć dopiero po zakończeniu programu i pojawieniu się na wyświetlaczu 0:00
- Nie ma płynu nabłyszczającego lub jego dawka jest zbyt mała. Napełnić dozownik płynu nabłyszczającego lub ustawić większą dawkę (jeśli to możliwe). Aby dostosować poziom, zapoznać się z rozdziałem „Ustawienia”.
- Przyczyną może być jakość płynu nabłyszczającego.
- Należy zawsze stosować płyn nabłyszczający, nawet gdy wykorzystuje się tabletki wieloskładnikowe.
- Przedmioty z tworzywa sztucznego mogą wymagać wytarcia ściereczką.

- Program 30min nie zawiera fazy suszenia. Wybrać inny program.
- Krople wody z górnego kosza kapią na dolny kosz. Najpierw wyjąć wsad z kosza dolnego, a potem z górnego.

Białe smugi na szklankach i naczyniach.

- Użyto za dużo detergentu. Zmniejszyć ilość.

Błękitny nalot na szklankach i naczyniach.

- Za dużo płynu nabłyszczającego. Zmniejszyć dawkę płynu nabłyszczającego.

Na szklankach i naczyniach widać plamy i zaschłe krople wody.

- Ilość uwolnionego płynu nabłyszczającego jest niewystarczająca. Zwiększyć dawkę płynu nabłyszczającego. Patrz rozdział „Ustawienia”.
- Przyczyną może być jakość płynu nabłyszczającego. Spróbować użyć innego płynu nabłyszczającego.
- Patrz rozdział „Ładowanie zmywarki”.

Wnętrze urządzenia jest mokre.

- Nie jest to usterka urządzenia. Wilgoć skrapla się na ścianach urządzenia.

Nadmiar piany podczas zmywania.

- Stosować detergent przeznaczony do zmywarek.
- Użyć detergentu innego producenta.
- Nie płukać wstępnie naczyń pod bieżącą wodą.

Ślady rdzy na sztućcach.

- W wodzie wykorzystywanej do zmywania jest za dużo soli. Skorygować intensywność zmiękczenia wody. Po napełnieniu pojemnika na sól zawsze należy usunąć rozsypaną sól.
- Przedmioty rdzewiejące i sztućce ze stali nierdzewnej umieszczono razem. Nie umieszczać tych przedmiotów blisko siebie.


Po zakończeniu programu w dozowniku pozostaje detergent.

- Woda nie wypłukała detergentu z dozownika. Należy sprawdzić, czy ramiona spryskujące mogą się obracać i są drożne.
- Sprawdzić, czy przedmioty w koszach nie uniemożliwiają otworzenia pokrywy dozownika detergentu.


Nieprzyjemny zapach w urządzeniu.

- Patrz rozdział „Pielęgnacja i czyszczenie”.

Osad z kamienia na naczyniach, w komorze zmywarki i po wewnętrznej stronie jej drzwi.

- Woda doprowadzana do urządzenia jest twarda. Użyć soli i ustawić regenerację zmiękczacza wody także gdy stosuje się tabletki wieloskładnikowe. Patrz punkt dotyczący zmiękczenia wody w rozdziale „Ustawienia”.
- Poziom soli jest niski. Jeśli świeci się wskaźnik soli, napełnić zbiornik soli.
- Pokrywka zbiornika soli jest poluzowana. Sprawdzić pokrywkę.
- Uruchomić program  ze środkiem odkamieniającym lub produktem do czyszczenia zmywarek.
- Jeśli osadzanie się kamienia utrzymuje się, należy wyczyścić urządzenie odpowiednimi detergentami.
- Spróbować użyć innego detergentu.
- Skontaktować się z producentem detergentu.

Matowe, odbarwione lub wyszczerbione naczynia.

- Upewnić się, że w urządzeniu zmywane są tylko przedmioty, które można myć w zmywarce.
- Ostrożnie wkładać i wyjmować naczynia z koszy. Patrz rozdział „Ładowanie zmywarki”.
- Delikatne naczynia należy umieszczać w górnym koszu.
- Włączyć opcję , aby zapewnić specjalną ochronę naczyń szklanych i delikatnych.

Inne możliwe przyczyny wskazano w rozdziałach „Przed pierwszym użyciem”, „Ładowanie zmywarki”, „Codzienne użytkowanie”, lub „Wskazówki i porady”.

13.3 Problemy z połączeniem bezprzewodowym

Nawiązanie połączenia bezprzewodowego nie powiodło się.

- Nieprawidłowy identyfikator lub hasło sieci bezprzewodowej. Anuluj konfigurację i ponownie uruchom urządzenie, aby wprowadzić odpowiednie dane logowania. Patrz rozdział „Połączenie bezprzewodowe”.

- Wystąpił problem z sygnałem sieci bezprzewodowej. Sprawdzić sieć bezprzewodową i router. Uruchomić ponownie router.
- Sygnał sieci bezprzewodowej jest słaby. Aby to sprawdzić, należy podłączyć urządzenie mobilne i zmywarkę do tej samej sieci w tym samym pomieszczeniu. Jeśli to się nie powiedzie, należy przestawić router bliżej zmywarki.
- Sygnał sieci bezprzewodowej jest zakłócany przez urządzenie mikrofalowe znajdujące się w pobliżu zmywarki. Wyłącz urządzenie mikrofalowe.
- Jeśli nadal występuje problem z siecią bezprzewodową, należy skontaktować się z dostawcą usług bezprzewodowych.

Aplikacja nie może połączyć się ze zmywarką.

- Wystąpił problem z sygnałem sieci bezprzewodowej. Sprawdzić sieć bezprzewodową i router. Uruchomić ponownie router.
- Sprawdź, czy urządzenie przenośne jest połączone z siecią bezprzewodową.
- Zainstalowano nowy router lub zmieniono jego konfigurację. Ponownie skonfiguruj zmywarkę i urządzenie mobilne. Patrz rozdział „Połączenie bezprzewodowe”.
- Jeśli nadal występuje problem z siecią bezprzewodową, należy skontaktować się z dostawcą usług bezprzewodowych.

Aplikacja nie może połączyć się ze zmywarką za pośrednictwem sieci innej niż domowa sieć bezprzewodowa.

Wskaźnik Wi-Fi zacznie migać.

- Utracono połączenie z chmurą. Poczekaj, aż połączenie zostanie przywrócone.
- ### **Aplikacja często nie może połączyć się ze zmywarką.**
- Sygnał sieci bezprzewodowej jest zakłócany przez urządzenie mikrofalowe znajdujące się w pobliżu zmywarki. Wyłącz urządzenie mikrofalowe. Należy unikać jednoczesnego korzystania z urządzenia mikrofalowego i funkcji zdalnego uruchomienia.
 - Sygnał sieci bezprzewodowej jest słaby. Przesuń router jak najbliżej zmywarki lub rozważ zakup wzmacniacza urządzeń bezprzewodowych.

14. DANE TECHNICZNE

Wymiary	Szerokość/wysokość/głębokość (mm)	596 / 815 - 895 / 580
Podłączenie elektryczne 1)	Napięcie (V)	200 - 240
	Częstotliwość (Hz)	50 - 60
Ciśnienie doprowadzanej wody	Min./maks. MPa (bar)	0.05 (0.5) / 1 (10)
Dopływ wody	Zimna lub ciepła woda (°C) 2)	min. 5 – max 60
Pojemność	Komplety nakryć:	14

1) Inne wartości podano na tabliczce znamionowej.

2) Jeżeli ciepła woda pochodzi z alternatywnych źródeł energii (np. z kolektorów słonecznych), można użyć jej do zasilania urządzenia, aby zmniejszyć zużycie energii.


14.1 Łącze do bazy danych UE EPREL


Kod QR znajdujący się na etykiecie z oznaczeniem klasy energetycznej, którą dołączono do urządzenia, zawiera łącze do strony internetowej umożliwiającej rejestrację urządzenia w bazie danych EU EPREL. Etykieta z oznaczeniem klasy energetycznej wraz instrukcją obsługi i innymi dokumentami dostarczonymi z urządzeniem należy

zachować do ewentualnego wykorzystania w przyszłości.

Informacje o wydajności urządzenia można znaleźć w bazie danych UE EPREL, korzystając z łącza <https://eprel.ec.europa.eu> i podając nazwę modelu oraz numer produktu, które można znaleźć na tabliczce znamionowej urządzenia. Patrz rozdział „Opis produktu”.

15. OCHRONA ŚRODOWISKA

Segreguj materiały oznaczone symbolem . Umieść opakowanie w odpowiednich pojemnikach do recyklingu. Chronić środowisko i zdrowie ludzi poprzez recykling odpadów elektrycznych i elektronicznych. Nie wyrzucaj urządzeń oznaczonych symbolem

 do odpadów komunalnych. Należy oddać produkt do miejscowego zakładu przetwarzania odpadów lub skontaktować się z miejscowym urzędem miasta.