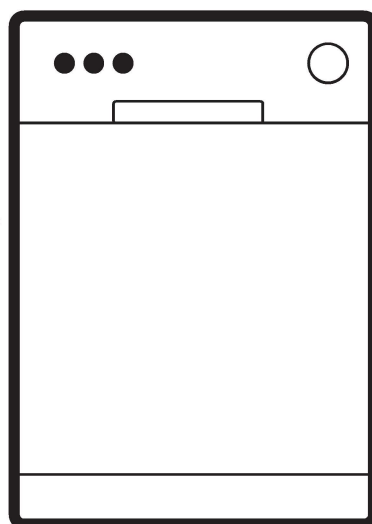


AEG



aeg.com/register



GT6210D2SNM

Producent zastrzega sobie możliwość wprowadzenia zmian bez wcześniejszego powiadomienia.

1. INFORMACJE DOTYCZĄCE BEZPIECZEŃSTWA.....	26	7. PRZED PIERWSZYM UŻYCIEM.....	33
2. INSTRUKCJE DOTYCZĄCE BEZPIECZEŃSTWA.....	28	8. ŁADOWANIE ZMYWARKI.....	35
3. OPIS PRODUKTU.....	29	9. CODZIENNE UŻYTKOWANIE.....	38
4. PANEL STEROWANIA.....	30	10. WSKAZÓWKI I PORADY.....	40
5. PROGRAMY I OPCJE.....	30	11. PIELĘGNACJA I CZYSZCZENIE.....	41
6. USTAWIENIA.....	32	12. ROZWIĄZYWANIE PROBLEMÓW.....	43
		13. DANE TECHNICZNE	46
		14. OCHRONA ŚRODOWISKA.....	47

1. ⚠ INFORMACJE DOTYCZĄCE BEZPIECZEŃSTWA

Przed instalacją i użyciem urządzenia należy dokładnie przeczytać dołączoną instrukcję. Producent nie odpowiada za obrażenia ani szkody wynikające z nieprawidłowej instalacji lub użytkowania. Instrukcję należy przechowywać w bezpiecznym i łatwo dostępnym miejscu do wykorzystania w przyszłości.

1.1 Bezpieczeństwo dzieci i osób o ograniczonych zdolnościach ruchowych

- Urządzenie mogą obsługiwać dzieci po ukończeniu ósmego roku życia oraz osoby o ograniczonych zdolnościach fizycznych, sensorycznych lub umysłowych, a także nieposiadające odpowiedniej wiedzy lub doświadczenia, jeśli będą

one nadzorowane lub zostaną poinstruowane w zakresie bezpiecznego korzystania z urządzenia i będą świadome związanych z tym zagrożeń. Dzieci w wieku poniżej 8 lat i osoby o znacznym stopniu niepełnosprawności nie powinny zbliżać się urządzenia, jeśli nie znajdują się pod stałym nadzorem.

- Dzieci należy pilnować, aby nie bawiły się urządzeniem.
- Przechowywać detergenty poza zasięgiem dzieci.
- Dzieci i zwierzęta domowe nie powinny zbliżać się do urządzenia, gdy otworzone są jego drzwi.
- Dzieci nie powinny zajmować się czyszczeniem ani konserwacją urządzenia bez odpowiedniego nadzoru.

1.2 Ogólne zasady bezpieczeństwa

- To urządzenie jest przeznaczone wyłącznie do zmywania naczyń i zastaw stołowych w gospodarstwie domowym.
- Urządzenie przeznaczone jest do użytku domowego w pomieszczeniach zamkniętych.
- Urządzenie można użytkować w biurach, pokojach hotelowych, pokojach w pensjonatach, domach dla gości w gospodarstwach rolnych i innych podobnych miejscach, gdy intensywność użytkowania nie wykracza poza typowe użytkowanie w gospodarstwie domowym.
- Nie zmieniać parametrów technicznych urządzenia.
- Robocze ciśnienie wody (minimalne i maksymalne) musi mieścić się w granicach 0.05 (0.5) / 1 (10) MPa (bar).
- Maksymalna liczba kompletów naczyń wynosi 14.
- Nie należy pozostawiać otworzonych drzwi urządzenia, aby uniknąć ryzyka potknięcia się.
- Jeśli przewód zasilający uległ uszkodzeniu, należy zlecić jego wymianę producentowi urządzenia, autoryzowanemu centrum serwisowemu lub też innej kompetentnej osobie, aby uniknąć niebezpieczeństwa.
- **OSTRZEŻENIE:** Noże i inne przybory kuchenne z ostrymi końcówkami należy wkładać do kosza tak, aby były skierowane w dół lub ułożone poziomo.
- Przed przystąpieniem do konserwacji należy wyłączyć urządzenie i wyjąć wtyczkę przewodu zasilającego z gniazda.
- Do czyszczenia urządzenia nie wolno używać wody pod ciśnieniem ani pary wodnej.
- Jeśli podstawę urządzenia wyposażono w otwory wentylacyjne, nie należy ich zasłaniać np. wykładziną.
- Urządzenie należy podłączyć do instalacji wodociągowej za pomocą nowych dołączonych zestawów przewodów. Nie wolno ponownie używać starych węży.

2. INSTRUKCJE DOTYCZĄCE BEZPIECZEŃSTWA

2.1 Instalacja

OSTRZEŻENIE!

Urządzenie może zainstalować i podłączyć wyłącznie wykwalifikowana osoba.

- Usunąć wszystkie elementy opakowania.
- Nie instalować ani nie używać uszkodzonego urządzenia.
- Postępować zgodnie z dostarczonymi instrukcjami instalacji.
- Zachować ostrożność podczas przenoszenia urządzenia, ponieważ jest ono ciężkie. Należy zawsze zakładać rękawice ochronne i nosić obuwie zakrywające całe stopy.
- Nie instalować ani nie używać urządzenia w temperaturach poniżej 0°C.
- Zainstalować urządzenie w odpowiednim i bezpiecznym miejscu, które spełnia wymagania instalacyjne.
- Ze względów bezpieczeństwa nie należy uruchamiać urządzenia przed zainstalowaniem go w zabudowie.

2.2 Podłączenie elektryczne

OSTRZEŻENIE!

Występuje zagrożenie pożarem i porażeniem prądem elektrycznym.

- **OSTRZEŻENIE:** Urządzenie jest przeznaczone do instalacji/podłączenia do złącza uziemiającego w budynku.
- Upewnić się, że parametry tabliczki znamionowej są zgodne z zasilaniem sieciowym.
- Używać wyłącznie prawidłowo zainstalowanego gniazdka z uziemionym stykiem ochronnym.
- Nie stosować rozgałęziaczy ani przedłużaczy.
- Unikać uszkodzeń wtyczki sieciowej i przewodu zasilającego. Jeśli konieczna jest wymiana, należy skontaktować się z naszym Autoryzowanym Centrum Serwisowym.
- Podłączyć wtyczkę do gniazda elektrycznego dopiero po zakończeniu instalacji i zapewnić dostęp do wtyczki sieciowej.
- Nie odłączać urządzenia, ciągnąc za przewód zasilający. Zawsze ciągnąć za wtyczkę.

2.3 Podłączenie do sieci wodociągowej

OSTRZEŻENIE!

Zagrożenie porażeniem prądem.

- Uważać, aby nie uszkodzić węży wodnych.
- Przed podłączeniem do nowych rur, rur nieużywanych przez dłuższy czas, po naprawie lub instalacji nowych urządzeń (np. wodomierzy), należy otworzyć przepływ wody i odczekać, aż woda będzie czysta.
- Przy pierwszym użyciu i po nim sprawdzać, czy nie ma wycieków wody.
- W razie uszkodzenia węża dopływowego należy natychmiast zamknąć zawór wody i wyjąć wtyczkę z gniazda elektrycznego. W celu wymiany węża dopływowego należy skontaktować się z autoryzowanym punktem serwisowym.
- Utrata zasilania elektrycznego wyłącza system ochrony przed przekroczeniem poziomu wody, co zwiększa ryzyko zalania.
- Wąż dopływowy wyposażono w zawór bezpieczeństwa i osłonę z wewnętrznym przewodem zasilającym.

2.4 Sposób używania

- Produkty łatwopalne lub przedmioty należy przechowywać z dala od urządzenia.
- Detergenty do zmywarki są niebezpieczne. Należy przestrzegać wskazówek dotyczących bezpieczeństwa podanych na opakowaniu detergentu.
- Nie pić wody i nie bawić się wodą w urządzeniu.
- aby wyjąć naczynia, należy poczekać do zakończenia programu, ponieważ na naczyniach może pozostać detergent.
- Nie kłaść żadnych przedmiotów ani nie wywierać nacisku na otworzone drzwi urządzenia.
- Po otwarciu drzwi w trakcie programu, z urządzenia może wydostać się gorąca para.

2.5 Naprawy

- Aby naprawić urządzenie, należy skontaktować się z autoryzowanym

centrum serwisowym. Należy stosować wyłącznie oryginalne części zamienne.

- Naprawa samodzielna lub nieprofesjonalna może być dla użytkownika niebezpieczna i może spowodować utratę gwarancji.
- Następujące części zamienne są dostępne przez co najmniej 7 lat po zakończeniu produkcji modelu: silnik, pompa obiegu i pompa opróżniająca, grzałki i elementy grzejne, w tym pompy ciepła, przewody i powiązane elementy, jak węże, zawory, filtry i elementy układu Aqua Stop, elementy konstrukcyjne i wewnętrzne związane z zespołem drzwi, układy elektroniczne, wyświetlacze elektroniczne, przełączniki ciśnieniowe, termostaty i czujniki, oprogramowanie i oprogramowanie układowe, w tym oprogramowanie do zerowania ustawień. Następujące części zamienne są dostępne przez co najmniej 10 lat po zakończeniu produkcji modelu: zawias i uszczelki drzwi, inne uszczelki, ramiona spryskujące, filtry odpływowe, wewnętrzne kosze i elementy wyposażenia z tworzywa, jak kosze i pokrywy. Czas ten może być dłuższy w niektórych krajach. Więcej informacji można znaleźć na naszej witrynie internetowej.

- Niektóre części zamienne są dostępne tylko dla profesjonalnych serwisantów i mogą nie być odpowiednie dla danego modelu.
- Informacja dotycząca oświetlenia w urządzeniu i elementów oświetleniowych sprzedawanych osobno jako części zamienne: Lampy te są przeznaczone do pracy w ekstremalnych warunkach panujących w urządzeniach gospodarstwa domowego, jak temperatura, drgania, wilgotność, lub są przeznaczone do sygnalizowania informacji o stanie pracy urządzenia. Nie są one przeznaczone do innych zastosowań i nie nadają się do oświetlania pomieszczeń domowych.

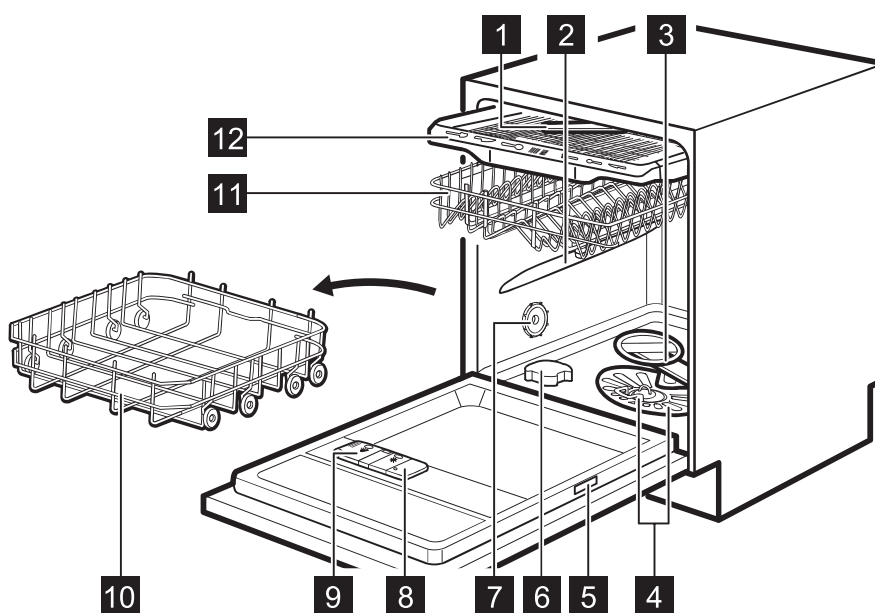
2.6 Utylizacja

⚠ OSTRZEŻENIE!

Występuje zagrożenie odniesieniem obrażeń ciała lub uduszeniem.

- Odłączyć urządzenie od źródła zasilania.
- Odciąć i wyrzucić przewód zasilający.
- Wymontować zatrzask drzwi, aby uniemożliwić zamknięcie się dzieci lub zwierząt w urządzeniu.

3. OPIS PRODUKTU



- 1 Sufitowe ramię spryskujące
- 2 Górne ramię spryskujące
- 3 Dolne ramię spryskujące
- 4 Filtry

- 5 Tabliczka znamionowa
- 6 Zbiornik soli
- 7 Otwór wentylacyjny
- 8 Dozownik płynu nablyszczającego

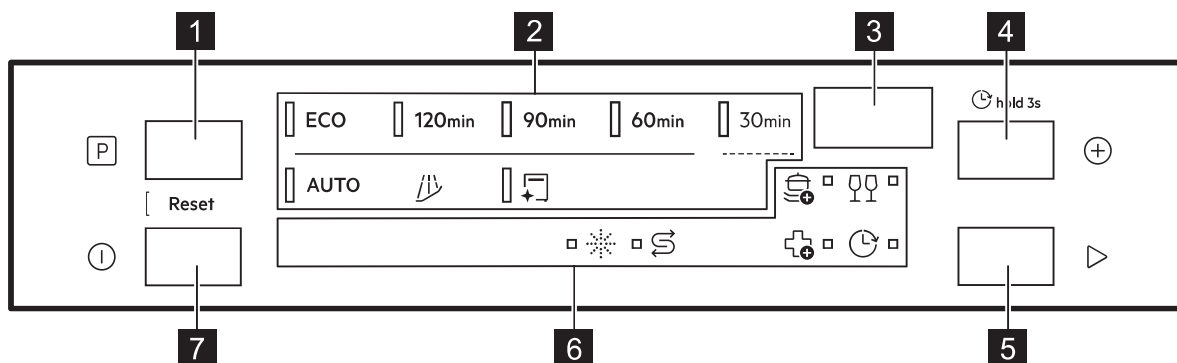
9 Dozownik detergentu

10 Dolny kosz

11 Górny kosz

12 Szuflada na sztućce

4. PANEL STEROWANIA



1 Przycisk wyboru programu

2 Wskaźniki programów


3 Wyświetlacz


4 Przycisk opcji programu / Przycisk opóźnienia rozpoczęcia programu


5 Przycisk rozpoczęcia programu

6 Wskaźniki


7 Przycisk wł./wył.

 Wskaźnik płynu nabłyszczającego świeci się, gdy trzeba uzupełnić płyn nabłyszczający w dozowniku. Patrz rozdział „Przed pierwszym użyciem”.

 Wskaźnik opóźnienia świeci się po ustawieniu opóźnienia rozpoczęcia programu. Patrz rozdział „Codzienne użytkowanie”.

 Wskaźniki opcji programu. Po włączeniu jakiejś opcji zapala się odpowiedni wskaźnik. Patrz rozdział „Programy i opcje”.

4.1 Wskaźniki

 Wskaźnik soli świeci się, gdy trzeba uzupełnić sól w pojemniku. Patrz rozdział „Przed pierwszym użyciem”.

5. PROGRAMY I OPCJE

5.1 Przegląd programów

ECO

W tym programie uzyskuje się największą efektywność zużycia wody i energii elektrycznej podczas zmywania normalnie zabrudzonych naczyń, sztućców, garnków i patelni. Fazy: mycie wstępne, zmywanie w 50°C, płukanie pośrednie, płukanie końcowe w 55°C, suszenie, AirDry. Jest to program standardowy dla ośrodków przeprowadzających testy. Program ten służy do oceny zgodności z rozporządzeniem Komisji (UE) w sprawie eko-projektu 2019/2022.

120min

Do naczyń, sztućców, garnków i patelni z normalnymi, zaschniętymi zabrudzeniami. Fazy: zmywanie w 65°C, płukanie pośrednie, płukanie końcowe w 50°C, suszenie, AirDry.

90min

Do naczyń, sztućców, garnków i patelni ze świeżymi, lekko zaschniętymi zabrudzeniami. Fazy: zmywanie w 65°C, płukanie pośrednie, płukanie końcowe w 55°C, suszenie, AirDry.

60min

Do naczyń i sztućców ze świeżymi, lekko zaschniętymi zabrudzeniami. Fazy: zmywanie w 65°C, płukanie pośrednie, płukanie końcowe w 60°C, suszenie, AirDry.

30min

Do naczyń i sztućców ze świeżymi zabrudzeniami. Fazy: zmywanie w 60°C, spłukiwanie w 50°C, AirDry. Program ten nie zawiera fazy suszenia ani uwalniania pływu nablyszczającego. Pozostawić naczynia w zmywarce z otworzonymi drzwiami, aby wyschły na powietrzu.

AUTO

Do naczyń, sztućców, garnków i patelni o wszystkich stopniach zabrudzenia. Fazy: mycie wstępne, zmywanie w 60°C, płukanie pośrednie, płukanie końcowe w 60°C, suszenie, AirDry. Ten inteligentny cykl wykrywa wielkość wsadu i poziom zabrudzenia. Automatycznie dostosowuje temperaturę zmywania, czas jego trwania i ilość wody, aby uzyskać optymalne efekty zmywania i suszenia.

5.2 Programy specjalne

Rinse&Hold

Program odświeża naczynia, które zostaną umyte później. W tym programie nie stosować detergentu.

MachineCare

Program czyści wnętrze urządzenia w 65°C, skutecznie usuwając kamień i nagromadzony tłuszcz, aby utrzymać długotrwałą wydajność. Zastosować preparat odkamieniający lub czyszczący przeznaczony specjalnie do zmywarek. Postępować zgodnie ze wskazówkami na opakowaniu. Nie umieszczać naczyń w koszach. Przed uruchomieniem tego programu należy oczyścić filtry i ramiona spryskujące.

5.3 Opcje programu

ExtraPower

Opcja ta zwiększa skuteczność zmywania poprzez wydłużenie czasu trwania programu, co przekłada się na wyższą średnią temperaturę zmywania naczyń. Opcja jest przeznaczona do zmywania bardzo uporczywych zabrudzeń. Ma zastosowanie w programach 120min, 90min, 60min, 30min.

GlassCare

Opcja ta chroni delikatne przedmioty, zwłaszcza szkło, zapobiegając gwałtownym zmianom temperatury. Opcja ta ogranicza temperaturę zmywania do 45 °C, aby zapewnić deli-



katne i skuteczne zmywanie. Ma zastosowanie w programach 120min, 90min, 60min, 30min.

ExtraHygiene

Opcja ta zapewnia lepsze efekty higieniczne utrzymując temperaturę powyżej 65 °C przez co najmniej 10 minut podczas ostatniej fazy płukania. Usuwa to ponad 99,9999% bakterii i wirusów. Laboratorium Swissatest Testmaterialien AG wykonało badania pod kątem obecności *Micrococcus luteus* i bakteriofaga MS2 (raport z badania nr 20212029). Powyższe odnosi się do programów 120min, 90min, 60min i 30min.

5.4 Parametry eksploatacyjne

A - program, **B** - woda (l), **C** - energia (kWh), **D** - czas trwania (min).

A	B	C	D
ECO	10,5	0,848	240
120min	11,5	0,900	120
90min	11,5	0,975	90
60min	11,5	1,025	60
30min	9,0	0,600	30
AUTO	11,5	1,125	170
	4,5	0,025	15
	10,0	0,500	60

Parametry eksploatacyjne mogą ulec zmianie w zależności od ciśnienia i temperatury wody, zmian w napięciu zasilania, użytych opcji, ilości naczyń oraz stopnia zabrudzenia.

Wartości podane dla programów innych niż ECO mają wyłącznie charakter poglądowy.

5.5 Informacje do testów porównawczych

Aby uzyskać potrzebne informacje dotyczące przeprowadzania testów wydajności (np. zgodnie z normą EN60436), należy przesłać wiadomość e-mail na adres:

info.test@dishwasher-production.com

W wiadomości należy podać numer produktu (PNC) z tabliczki znamionowej urządzenia.

Więcej informacji na temat zmywarki znajduje się w książce serwisowej dołączonej do urządzenia

6. USTAWIENIA

6.1 Przegląd ustawień

Nazwy w nawiasach odpowiadają sposobowi wyświetlania ustawień zmywarki w trybie ustawień.

Twardość wody (HAr)

Ustawić poziom zmiękczenia wody (1–10) na podstawie jej twardości. Domyślnie: 5.¹⁾

Powiadomienie o braku płynu nablyszczającego (rA)

Włączenie lub wyłączenie wskaźnika płynu nablyszczającego. Domyślnie: On¹⁾

Automatyczne otwieranie drzwi (Ado)

Wybrać On, aby włączyć, lub Off, aby wyłączyć funkcję AirDry. Domyślnie: On.¹⁾

Licznik cykli (uC)

Sprawdzić liczbę zakończonych cykli zmywania. Licznik zatrzymuje się na 65535.

Numer PNC (Pnc)

Sprawdzanie numeru PNC urządzenia. Należy podać ten numer kontaktując się z autoryzowanym centrum serwisowym.



Resetowanie ustawień (rS)

Wybrać Yes, aby przywrócić urządzenie do ustawień fabrycznych. Ustawienie to nie zeruje liczby godzin użytkowania. Wybrać No, aby wyjść.

6.2 Tryb ustawień

Uruchamianie trybu użytkownika



Przed uruchomieniem programu można przejść do trybu ustawień. Jest to niemożliwe podczas trwania programu.

Nacisnąć jednocześnie i przytrzymać  i  przez ok. 3 sekundy.


Wyświetlacz pokazuje pierwsze ustawienie: HAr.

Zmiana ustawienia


Upewnić się, że urządzenie znajduje się w trybie ustawień.


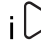
1. Nacisnąć  lub , aby przełączać się między tymi ustawieniami.

Na wyświetlaczu pojawi się nazwa ustawienia.

2. Nacisnąć  aby przejść do ustawienia. Wartość aktualnego ustawienia będzie migać.


3. Nacisnąć  lub , aby zmienić wartość.

4. Nacisnąć , aby potwierdzić ustawienia. Urządzenie powróci do wyświetlania listy ustawień.

5. Nacisnąć jednocześnie i przytrzymać  i  przez ok. 3 sekundy, aby wyjść z trybu ustawiania.

Urządzenie powróci do trybu wyboru programów.

Zapisane ustawienia pozostaną w pamięci do czasu ich ponownej zmiany.


 Jeśli nie zostanie naciśnięty żaden przycisk, po 10 sekundach urządzenie wyjdzie z trybu ustawień.

6.3 Zmiękczacze wody

Zmiękczacze wody usuwa z wody substancje mineralne, które mogą negatywnie wpłynąć na efekty zmywania lub na pracę urządzenia.

Im wyższa zawartość substancji mineralnych, tym twardsza jest woda. Twardość wody jest mierzona w równoważnych skalach.

Ilość użytego zmiękczacza wody należy dostosować do stopnia twardości wody doprowadzonej do urządzenia. To dostosowanie jest konieczne niezależnie od rodzaju użytego detergentu, aby zapewnić dobre wyniki zmywania i utrzymać aktywny wskaźnik soli. Wskazówek dotyczących twardości wody doprowadzanej do urządzenia może udzielić miejscowy zakład wodociągowy. Domyślnym ustawieniem fabrycznym jest poziom 5.

 Wielofunkcyjne tabletki do zmywarek z dodatkiem środka zmiękczonego mają ograniczoną skuteczność w zmiękczeniu wody. Odwołać się do opakowania produktu.

¹⁾ Więcej szczegółów podano w dalszej części tego rozdziału.

Twardość wody

°dH	°fH	mmol/l	mg/l (ppm)	°Clark	L ¹⁾
47 -50	84 -90	8,4 -9,0	835 -904	58 -63	10
43 -46	76 -83	7,6 -8,3	755 -834	53 -57	9
37 -42	65 -75	6,5 -7,5	645 -754	46 -52	8
29 -36	51 -64	5,1 -6,4	505 -644	36 -45	7
23 -28	40 -50	4,0 -5,0	395 -504	28 -35	6
19 -22	33 -39	3,3 -3,9	325 -394	23 -27	5
15 -18	26 -32	2,6 -3,2	255 -324	18 -22	4
11 -14	19 -25	1,9 -2,5	185 -254	13 -17	3
4 -10	7 -18	0,7 -1,8	70 -184	5 -12	2
<4	<7	<0,7	<70	< 5	1

¹⁾ Poziom zmiękczenia wody

Zmiękcacz wody przechodzi proces automatycznej regeneracji. ²⁾

6.4 Powiadomienie o braku płynu nabłyszczającego


Płyn nabłyszczający pozwala wysuszyć naczyńia bez smug i plam. Urządzenie automatycznie uwalnia płyn podczas ostatniego płukania.

Gdy komora na płyn nabłyszczający jest pusta, włącza się wskaźnik płynu nabłyszczającego. Jeśli podczas stosowania wyłącznie tabletek wieloskładnikowych efekty suszenia są zadowalające, można wyłączyć powiadomienie o konieczności uzupełnienia płynu nabłyszczającego. Jednak aby zapewnić najlepsze efekty suszenia, należy zawsze używać płynu nabłyszczającego.

Stosując standardowe tabletki wieloskładnikowe bez środka nabłyszczającego, należy włączyć funkcję powiadomienia, aby wskaźnik sygnalizujący konieczność uzupełnienia płynu pozostał aktywny.

6.5 AirDry

AirDry poprawia efekty suszenia przy niskim zużyciu energii. Podczas fazy suszenia drzwi otwierają się automatycznie i pozostają otwarte. Wyłączenie tej funkcji może zmniejszyć skuteczność suszenia.

Funkcja AirDry włącza się automatycznie we wszystkich programach z wyjątkiem .

Gdy otworzą się drzwi, na wyświetlaczu pojawia się informacja o pozostałym czasie trwania programu.

Czas trwania fazy suszenia i otwarcia drzwi zależy od wybranego programu i opcji.

UWAGA!

Nie należy zamykać drzwi urządzenia w ciągu 2 minut od ich automatycznego otwarcia. Może to spowodować uszkodzenie urządzenia.

7. PRZED PIERWSZYM UŻYCIEM

1. Nacisnąć i przytrzymać przycisk wł./wył., aż urządzenie włączy się.
2. Ustawić poziom zmiękczenia wody stosownie do jej twardości.
3. Napełnić zbiornik na sól.
4. Napełnić dozownik płynu nabłyszczającego.
5. Napełnić dozownik detergentu.
6. Otworzyć zawór wody.

²⁾ Aby zapewnić prawidłowe działanie zmiękczacza wody, niezbędna jest regularna regeneracja żywicy w układzie zmiękczącym. Proces ten przebiega automatycznie i należy do normalnej pracy zmywarki. Częstotliwość regeneracji zależy od ustawienia poziomu zmiękczenia wody. Im wyższy poziom, tym częstsza regeneracja. Przy wysokich poziomach regeneracja następuje dwukrotnie w cyklu: podczas zmywania naczyń i po ostatnim płukaniu. Na niższych poziomach regeneracja następuje dopiero po ostatnim płukaniu. Zmiękcacz wypłukuje się na początku kolejnego cyklu. Przy wysokich poziomach występuje również pod koniec zmywania naczyń. Przepłukiwanie zmiękczacza kończy się całkowitym odpompowaniem wody. Regeneracja zwiększa czas trwania programu maksymalnie o 5 min, zużycie wody maksymalnie o 4 l, a zużycie energii o 2 Wh. W aktualnie obowiązujących standardowych warunkach laboratoryjnych o twardości wody 2,5 mmol/l (zmiękcacz wody: poziom 3) regeneracja następuje co 62 l zużytej wody. Ciśnienie i temperatura wody, a także zmiany parametrów zasilania sieciowego, mogą spowodować zmianę tych wartości.

7. Uruchomić program 30min, aby usunąć wszelkie pozostałości po procesie produkcyjnym. Nie umieszczać naczyń w koszach.

Po uruchomieniu programu urządzenie zacznie aktywować żywicę w zmiękczaczu wody – może to potrwać do 5 minut. Faza zmywania rozpocznie się dopiero po zakończeniu tego procesu. Procedura jest powtarzana okresowo.

7.1 Pojemnik na sól

⚠ UWAGA!

Stosować wyłącznie sól do regeneracji zmywarek. Nie używać soli kuchennej.

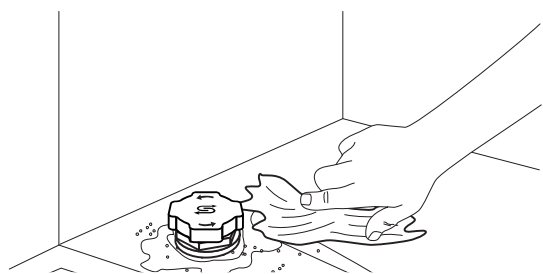
Sól aktywuje żywicę w zmiękczaczu wody oraz zapewnia dobre efekty zmywania podczas codziennej eksploatacji.

Sposób napełniania zbiornika soli

1. Obrócić pokrywkę zbiornika soli w lewo i ją wyjąć.
2. Należy wlać 1 l wody do pojemnika na sól (tylko za pierwszym razem).
3. Używając dołączonego lejka, napełnić pojemnik na sól przy użyciu 1 kg soli do zmywarek.



4. Ostrożnie potrząsnąć lejkiem, trzymając go za uchwyt, aby opróżnić go ze wszystkich granulek.
5. Usunąć sól wokół otworu zbiornika soli.

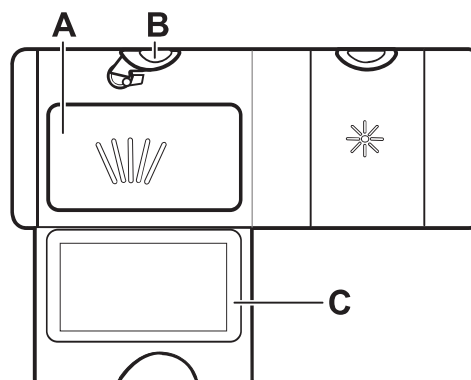


6. Obrócić pokrywkę pojemnika na sól zgodnie z ruchem zegara, aby zamknąć pojemnik.

➡ WAŻNE

Podczas napełniania zbiornika soli może się z niego wydostawać woda i sól. Aby zapobiec korozji, należy napełnić zbiornik soli, a następnie natychmiast rozpocząć pełny cykl zmywania detergentem.

7.2 Stosowanie detergentu

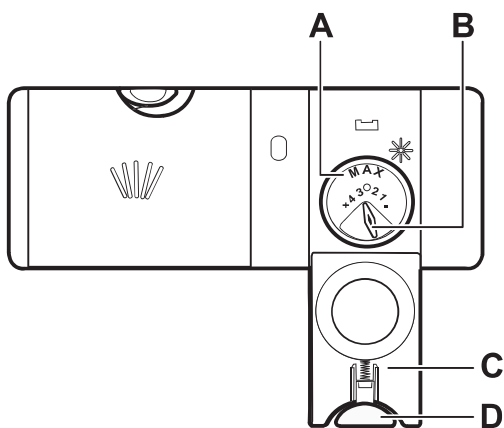


1. Nacisnąć przycisk zwalniający (B), aby otworzyć pokrywę (C).
2. Umieścić detergent w przegródce (A). Można stosować detergent w tabletkach, w proszku lub w żelu.
3. Jeśli program obejmuje fazę zmywania wstępnego, umieścić do 5 g detergentu na wewnętrznej części drzwi zmywarki.
4. Zamknąć pokrywę. Upewnić się, że przycisk zwalniający blokuje się we właściwym położeniu.

ⓘ Nie nalewać do komory (A) więcej niż 30 ml detergentu żelowego.

Informacje dotyczące dozowania detergentu znajdują się w instrukcji producenta umieszczonej na opakowaniu produktu. Zwykle do mycia normalnie zabrudzonego wsadu wystarcza do 20 - 25 ml detergentu w żelu lub 18 g detergentu w proszku.

7.3 Napełnianie dozownika płynu nabłyszczającego



⚠ UWAGA!

Komora (A) jest przeznaczona wyłącznie do dozowania płynu nabłyszczającego. Nie napełniać jej detergentem.

⚠ UWAGA!

Należy stosować wyłącznie płyn nabłyszczający przeznaczony do zmywarek.

1. Nacisnąć przycisk zwalniający (D), aby otworzyć pokrywę (C).
2. Wlać płyn nabłyszczający do dozownika (A), aż osiągnie poziom napełnienia „max”.
3. Rozlany płyn nabłyszczający należy zetrzeć chłonną szmatką, aby zapobiec powstaniu zbyt dużej ilości piany.
4. Zamknąć pokrywę. Upewnić się, że przycisk zwalniający blokuje się we właściwym położeniu.

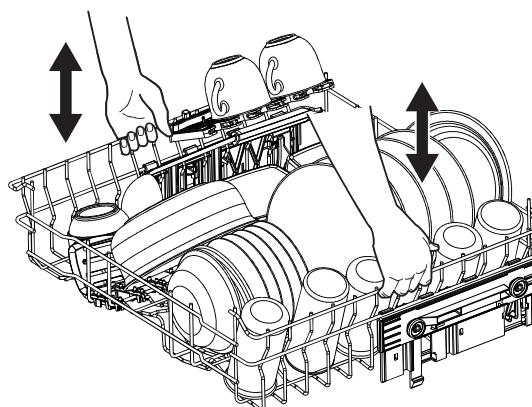
ⓘ Można obrócić pokrętko wyboru ilości (B) między pozycją 1 (najmniejsza ilość) a pozycją 4 lub 6 (największa ilość).

8. ŁADOWANIE ZMYWARKI

- Aby uzyskać najlepsze efekty zmywania należy układać przedmioty w koszykach ze wskazówkami w instrukcji obsługi.
- Aby oszczędzać wodę i energię należy ładować zmywarkę do pełna.
- Nie należy przeciążać koszy, aby zapewnić sprawne działanie zmywarki.
- Upewnić się, że przedmioty w koszach nie stykają się ze sobą ani się nie zasłaniają. Tylko wtedy woda będzie mogła dotrzeć do wszystkich naczyń.
- W urządzeniu należy zmywać wyłącznie przedmioty przystosowane do mycia w zmywarce.
- Nie myć następujących materiałów w zmywarce: drewno, róg, cyna, miedź, aluminium, delikatna porcelana i niezabezpieczona stal węglowa lub srebro. Może to spowodować pęknięcia, odkształcenia, odbarwienia, rdzewienie, matowienie lub korozję.
- Nie myć w urządzeniu przedmiotów, które mogą pochłaniać wodę (gąbki, ściereczki).
- Umieszczać puste w środku przedmioty (kubki, szklanki i patelnie) otworem skierowanym w dół, aby umożliwić odpływ wody.
- Upewnić się, że szklane naczynia nie stykają się ze sobą.
- Lekkie elementy umieścić w górnym koszu. Upewnić się, że naczynia nie przeszkadzają się swobodnie.

- Sztućce i małe przedmioty należy wkładać do szuflady na sztućce.
- Przed uruchomieniem programu upewnić się, że ramiona spryskujące mogą się swobodnie obracać.
- Skorygować wysokość górnego kosza tak, aby mieściły się w nim duże naczynia.

8.1 Regulacja wysokości górnego kosza



➡ WAŻNE

Nie podnosić ani nie opuszczać kosza tylko z jednej strony.

Podnoszenie górnego kosza

1. Wyciągnąć kosz do oporu.
2. Unieść kosz po obu stronach, aż mechanizm zablokuje się we właściwym miejscu i kosz będzie stabilny.

Opuszczanie górnego kosza

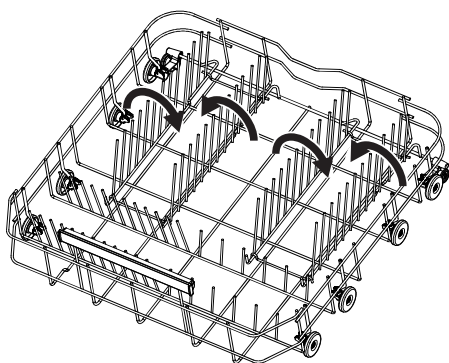
1. Wyciągnąć kosz do oporu.
2. Lekko unieść kosz z obu stron, a następnie pchnąć go w dół i poczekać, aż opadnie.

8.2 Charakterystyka kosza zmywarki

Poszczególne modele zmywarek mogą mieć dołączone inne akcesoria.

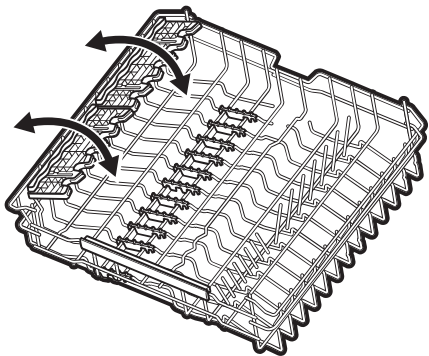
Dolny kosz

Liczba składanych zębów może być inna w poszczególnych modelach zmywarek.

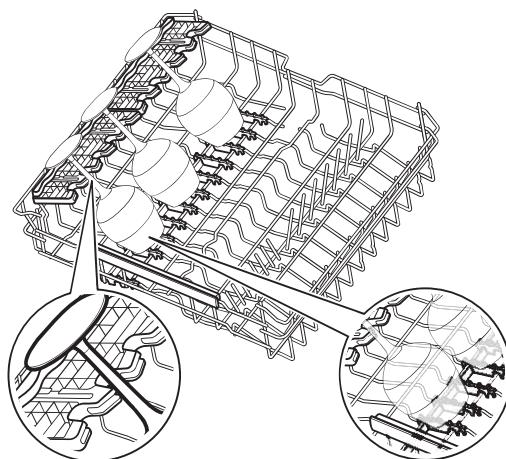


Górny kosz

Półki na filiżanki można złożyć, aby zapewnić miejsce na wysokie naczynia.

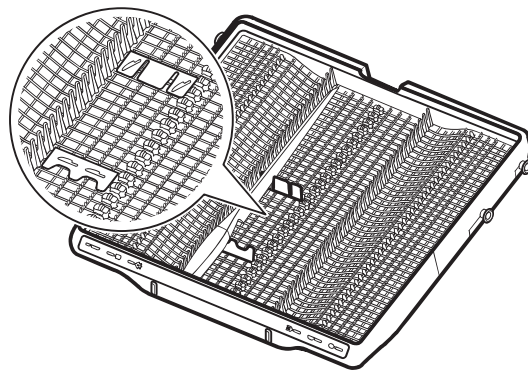


Półki na filiżanki mają rowki do ustawiania kieliszków, a gumowe szpikulce zapewniają stabilność.



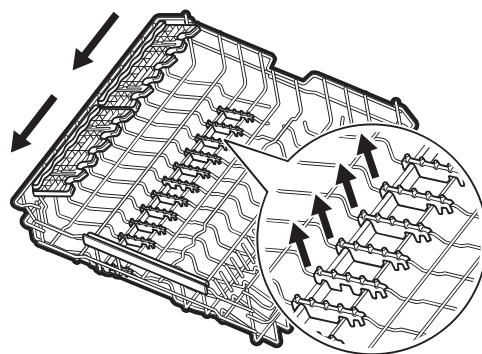
Szuflada na sztućce

Do szuflady tej należy wkładać sztućce i małe przybory kuchenne. W szufladzie są składane uchwyty na noże.

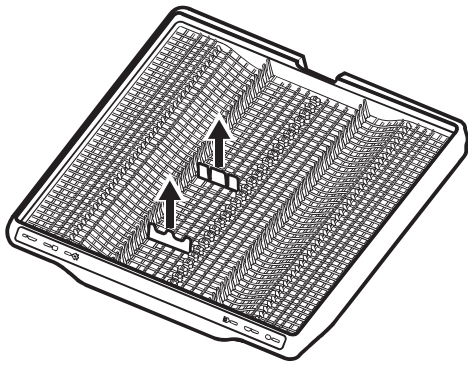


Wymywanie akcesoriów

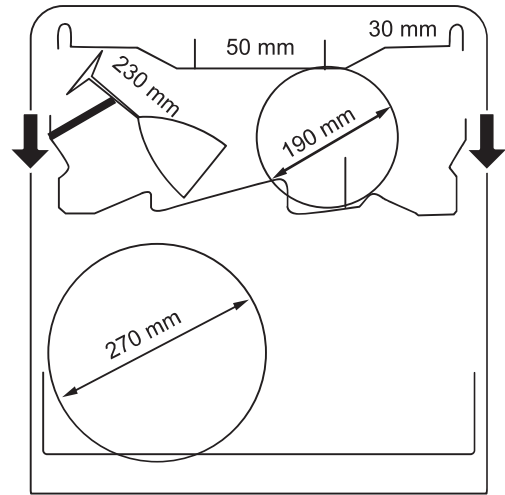
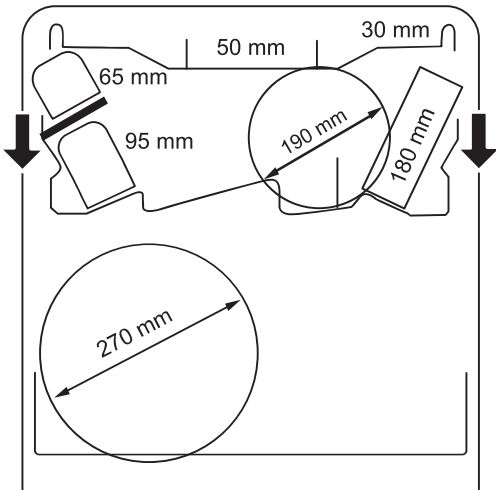
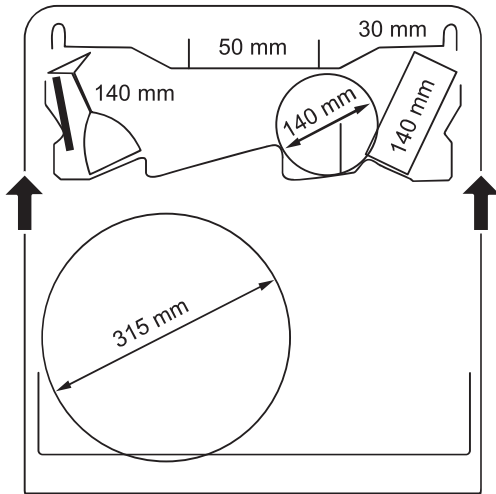
Półki na kubki i gumowe szpikulce można tymczasowo wyjąć, aby pomieścić nieporęczne przedmioty.



W razie potrzeby uchwyty na noże można tymczasowo wyjąć.

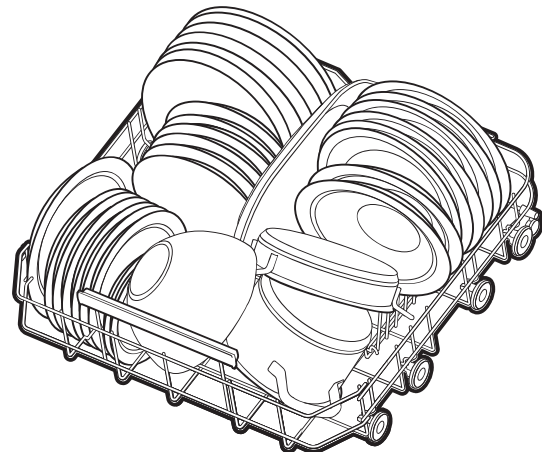
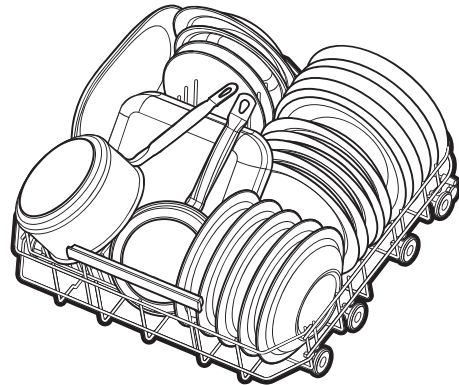


Maksymalna wysokość naczynia (mm)

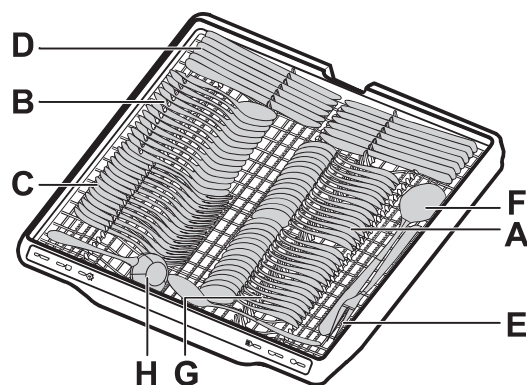
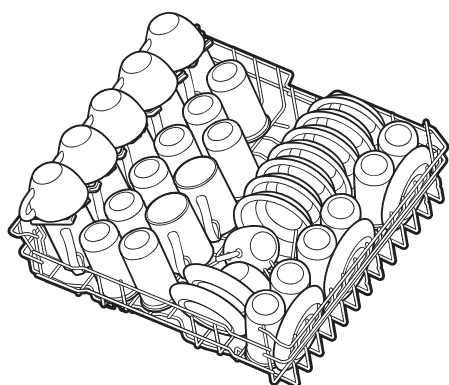
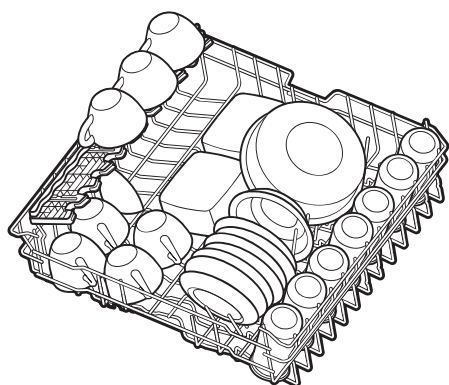


8.3 Przykłady załadunku zmywarki

Dolny kosz

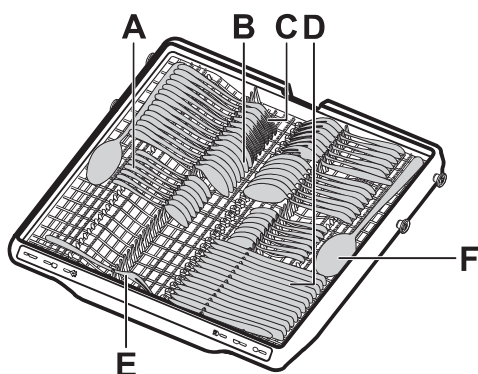


Górny kosz





- A. Łyżeczka do herbaty
- B. Łyżka do zupy
- C. Widelec
- D. Nóż
- E. Widelec do serwowania
- F. Łyżka do serwowania
- G. Łyżeczka do deseru
- H. Chochelka do sosu


Szuflada na sztucze




9. CODZIENNE UŻYTKOWANIE

1. Otworzyć zawór wody.
2. Nacisnąć i przytrzymać przycisk wł./wył., aż urządzenie włączy się.
3. Jeśli  wskaźnik się świeci, trzeba napełnić pojemnik na sól.
4. Jeśli zaświeci się  wskaźnik, trzeba napełnić dozownik płynu nabyliczającego.
5. Załadować kosz.
6. Napełnić dozownik detergentu.
7. Wybrać i uruchomić program.
8. Po zakończeniu tego programu trzeba zamknąć zawór wody.

9.1 Uruchamianie programu


1. Nacisnąć i przytrzymać przycisk wł./wył., aż urządzenie włączy się. Upewnić się, że drzwi są zamknięte.
2. Nacisnąć  kilkakrotnie, aż zaświeci się wskaźnik żądanego programu.


Wyświetlacz wyświetli czas trwania programu.

3. W razie potrzeby wybrać odpowiednią opcję.
4. Nacisnąć , aby uruchomić program. Rozpoczyna się odliczanie czasu trwania programu.




9.2 Jak włączyć opcję programu


Można włączyć tylko jedną opcję na raz. Włączyć opcję przed uruchomieniem programu. Nie można włączyć ani wyłączyć opcji w trakcie programu.


1. Wybrać program.
2. Naciskać przycisk , aż zaświeci się wskaźnik żądanej opcji. Jeśli opcja nie jest dostępna, wskaźniki tej opcji zaczną migać, a system wyemituje dźwięk.

 Włączenie opcji często zwiększa zużycie wody, energii i czas trwania programu.

9.3 Jak opóźnić start programu?


1. Wybrać program.
2. Nacisnąć i przytrzymać przycisk  przez 3 sekundy.
3. Nacisnąć przycisk kilkakrotnie , aż na wyświetlaczu pojawi się żądany czas opóźnienia (od 1 do 24 godzin).
4. Nacisnąć przycisk , aby rozpocząć odliczanie.

 Świeci się wskaźnik. Pozostały czas jest odliczany w odstępach godzinnych. Ostatnia godzina jest aktualizowana na wyświetlaczu co minutę.

Po zakończeniu odliczania program się uruchamia i  wskaźnik jest wyłączony.



9.4 Otworzenie drzwi podczas pracy urządzenia

Otworzenie drzwi w trakcie działania programu powoduje zatrzymanie urządzenia. Może mieć to wpływ na zużycie energii i czas trwania programu. Po zamknięciu drzwi urządzenie kontynuuje pracę od momentu jej przerwania.



 Nie próbuj zamykać drzwi urządzenia w ciągu 2 minut AirDry od ich automatycznego otwarcia, gdyż może to spowodować uszkodzenie urządzenia. Jeśli następnie użytkownik zamknie drzwi w ciągu co najmniej 3 minut, bieżący program zakończy się.

9.5 Jak anulować opóźnienie rozpoczęcia programu

Po anulowaniu uruchomienia programu z opóźnieniem należy ponownie ustawić program i opcje.

Jednocześnie nacisnąć przyciski  i  przytrzymać je, aż w urządzeniu włączy się tryb wyboru programów.

9.6 Anulowanie trwającego programu

Jednocześnie nacisnąć przyciski  i  przytrzymać je, aż w urządzeniu włączy się tryb wyboru programów.

Przed uruchomieniem nowego programu należy upewnić się, że w dozowniku znajduje się detergent.

9.7 Zakończenie programu

Po zakończeniu tego programu zmywarka wyłączy się automatycznie.

Wszystkie przyciski są nieaktywne z wyjątkiem przycisku wł./wył.

9.8 Automatyczne wyłączanie

Funkcja ta oszczędza energię, wyłączając urządzenie, gdy nie jest ono używane.

Funkcja uruchamia się automatycznie:

- Po zakończeniu programu.
- Po 5 minutach, jeśli nie został uruchomiony żaden program ani nie naciśnięto żadnego przycisku.

10. WSKAZÓWKI I PORADY

10.1 Informacje ogólne

Stosowanie się do poniższych wskazówek pozwoli zapewnić optymalne efekty zmywania i suszenia w codziennej eksploatacji oraz przyczyni się do ochrony środowiska.

- Mycie naczyń w zmywarce zgodnie z instrukcją obsługi zwykle wiąże się z mniejszym zużyciem wody i energii niż ręczne mycie naczyń.
- Aby oszczędzać wodę i energię należy ładować zmywarkę do pełna. Aby uzyskać najlepsze efekty zmywania, należy układać przedmioty w koszach zgodnie z instrukcją obsługi i nie przeciążać koszy.
- Nie płukać wstępnie naczyń ręcznie. Zwiększa to zużycie wody i energii. W razie potrzeby wybrać program z fazą zmywania wstępnego.
- Przed umieszczeniem naczyń w urządzeniu usunąć z nich większe resztki potraw oraz opróżnić kubki i szklanki.
- Upewnić się, że przedmioty w koszach nie stykają się ze sobą ani się nie zasłaniają. Tylko wtedy woda będzie mogła dotrzeć do wszystkich naczyń.
- Ustawić odpowiedni program dla określonego rodzaju naczyń i stopnia ich zabrudzenia. ECO zapewnia największą efektywność zużycia wody i energii.
- Aby zapobiec osadzaniu się kamienia wewnątrz urządzenia:
 - W razie potrzeby napełniać zbiornik soli.
 - Używać zalecanych dawek detergentu i płynu nabłyszczającego.
 - Upewnić się, że bieżący poziom zmiękczenia wody odpowiada twardości doprowadzanej wody.
 - Postępować zgodnie z instrukcją w rozdziale „Pielęgnacja i czyszczenie”.

10.2 Stosowanie soli, płynu nabłyszczającego i detergentu

- Należy stosować wyłącznie sól, płyn nabłyszczający i detergent do zmywarek. Inne produkty mogą uszkodzić urządzenie.
- Aby zapewnić optymalne efekty zmywania i suszenia, do twardej i bardzo twardej wody zaleca się stosowanie zwykłego detergentu do zmywarek (proszku, żelu lub tabletek bez dodatkowych składników), płynu nabłyszczającego i soli.

- Wielofunkcyjne tabletki do zmywarek mogą nie rozpuścić się całkowicie podczas krótkich programów, co może prowadzić do pozostawania śladów detergentu na naczyniach. Odwołać się do opakowania produktu. Stosować tabletki w dłuższych programach.
- Zawsze używać odpowiedniej ilości detergentu. Użycie niewystarczającej ilości detergentu może skutkować niezadowolającymi efektami zmywania i obecnością osadu lub plam na naczyniach w związku z wysoką twardością wody. Użycie zbyt dużej ilości detergentu przy miękkiej lub zmiękczonej wodzie skutkuje pozostaniem resztek detergentu na naczyniach. Patrz instrukcja na opakowaniu detergentu.
- Zawsze używać odpowiedniej ilości płynu nabłyszczającego. Niewystarczająca ilość płynu nabłyszczającego powoduje pogorszenie efektów suszenia. Użycie zbyt dużej ilości płynu nabłyszczającego powoduje powstanie niebieskawego nalotu na naczyniach.
- Sprawdzić, czy poziom zmiękczenia wody jest prawidłowy. Jeśli poziom jest ustawiony zbyt wysoko, woda staje się zbyt miękka, co może powodować korozję szkła. Aby dostosować poziom zmiękczenia wody, proszę zapoznać się z rozdziałem dotyczącym ustawień.

10.3 Postępowanie w przypadku zaprzestania korzystania z tabletek wieloskładnikowych

Przed rozpoczęciem stosowania oddzielnie dozowanego detergentu, soli i płynu nabłyszczającego należy wykonać poniższe czynności:

1. Ustawić najwyższy poziom zmiękczenia wody.
2. Upewnić się, że zbiornik soli oraz dozownik płynu nabłyszczającego są pełne.
3. Uruchomić najkrótszy program z fazą płukania. Nie dodawać detergentu ani nie umieszczać naczyń w koszach.
4. Po zakończeniu programu ustawić stopień zmiękczenia wody odpowiednio do twardości wody doprowadzanej do urządzenia.

5. Wyregulować dozowanie płynu nablyszczającego.
6. Włączyć funkcję powiadomienia o konieczności uzupełnienia płynu nablyszczającego.

10.4 Przed rozpoczęciem programu

Przed rozpoczęciem programu upewnić się, że:

- Filtry są czyste i prawidłowo zainstalowane.
- Pokrywa zbiornika soli jest mocno dokręcona.
- Ramiona spryskujące są drożne.
- W zmywarce znajduje się sól i płyn nablyszczający.
- Ułożenie naczyń i przyborów kuchennych w koszach jest prawidłowe.

- Program jest odpowiedni do danego rodzaju załadunku i stopnia zabrudzenia.
- Użyto odpowiedniej ilości detergentu.

10.5 Opróżnianie koszy

1. Przed wyjęciem naczyń ze zmywarki poczekać, aż wystygną. Gorące naczynia łatwo ulegają uszkodzeniu.
2. Najpierw wyjmować naczynia z dolnego kosza, a potem z górnego.

i Po zakończeniu programu na wewnętrznych powierzchniach urządzenia ciągle może pozostawać woda.

11. PIELEGNACJA I CZYSZCZENIE

➔ WAŻNE

Przed przystąpieniem do konserwacji należy wyłączyć urządzenie i wyjąć wtyczkę przewodu zasilającego z gniazdka sieciowego.

Brudne filtry i niedrożne ramiona spryskujące pogarszają efekt zmywania.

Filtry te czyszczą się same i nie trzeba ich czyścić po każdym użyciu. Filtry należy czyścić raz w tygodniu. Czyścić ramiona spryskujące co dwa miesiące lub wcześniej, jeśli po zakończeniu programu na naczyniach zauważalne są pozostałości jedzenia. Częstość czyszczenia zależy od tego, jak często użytkuje się urządzenie.


11.1 Czyszczenie zewnętrznych powierzchni

- Urządzenie należy czyścić wilgotną miękką szmatką.
- Stosować wyłącznie środki czyszczące o odczynie obojętnym. Panel sterowania myć wyłącznie wodą bez detergentów.
- Nie stosować produktów ściernych, ostrych myjek do szorowania ani rozpuszczalników.

11.2 Czyszczenie wnętrza

- Wnętrze urządzenia należy czyścić miękką, wilgotną szmatką.
- Nie używać produktów ściernych, myjek do szorowania, ostrych narzędzi, silnych

środków chemicznych, szorstkich myjek ani rozpuszczalników.

- Raz w tygodniu czyścić drzwi i gumową uszczelkę, .
- Aby zapewnić wydajność urządzenia, należy co najmniej raz na dwa miesiące stosować środki czyszczące przeznaczone specjalnie do zmywarek. Należy ściśle przestrzegać wskazówek umieszczonych na opakowaniu produktu.
- W celu zapewnienia optymalnych efektów czyszczenia należy uruchomić program .

11.3 Usuwanie ciał obcych

Po każdym użyciu zmywarki należy sprawdzić filtry i osadnik. Ciała obce (np. kawałki szkła, plastiku, kości lub wykałaczki itp.) powodują zmniejszenie skuteczności zmywania i mogą spowodować uszkodzenie pompy opróżniającej.

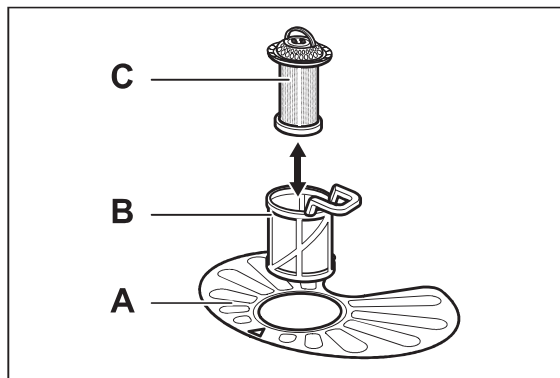
⚠ UWAGA!

Jeśli nie można usunąć ciał obcych, należy skontaktować się z autoryzowanym centrum serwisowym.

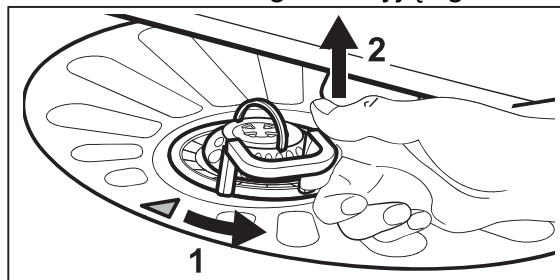
1. Rozmontować zespół filtrów zgodnie ze wskazówkami zawartymi w tym rozdziale.
2. Usunąć ręcznie wszelkie ciała obce.
3. Zmontować filtry zgodnie ze wskazówkami zawartymi w tym rozdziale.

11.4 Czyszczenie filtrów

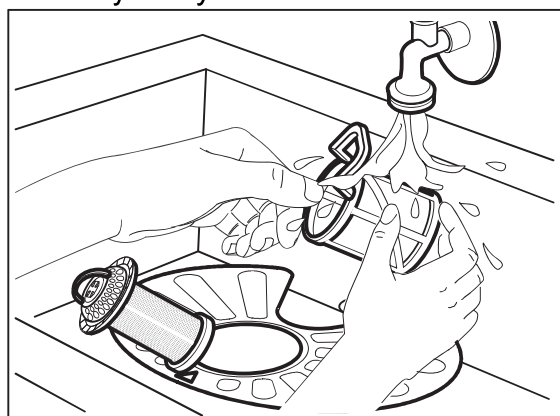
System filtrów składa się z 3 części.



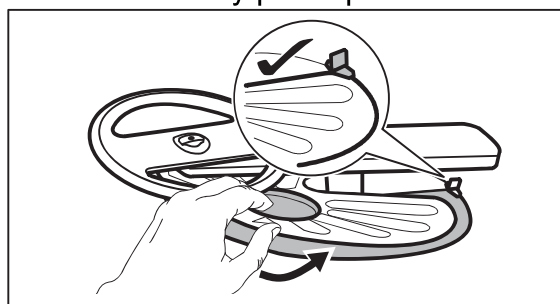
1. Obrócić filtr (B) przeciwnie do ruchu wskazówek zegara i wyjąć go.



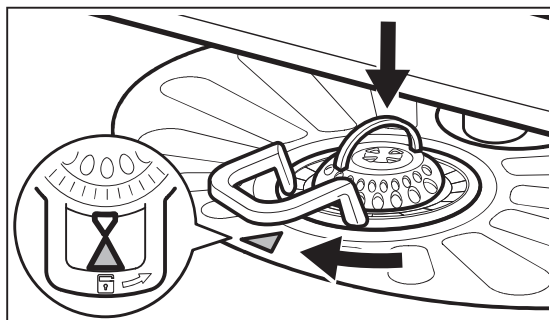
2. Wyjąć filtr (C) z filtra (B).
3. Wyjąć filtr płaski (A).
4. Umyć filtry.



5. Upewnić się, że w misce lub wokół jej krawędzi nie ma pozostałości żywności ani zanieczyszczeń.
6. Z powrotem włożyć filtr płaski (A). Upewnić się, że jest prawidłowo umieszczony pod 2 prowadnicami.



7. Z powrotem zamontować filtry (B) i (C).
8. Z powrotem włożyć filtr (B) do filtra płaskiego (A). Obrócić zgodnie z ruchem wskazówek zegara, aż się zablokuje.

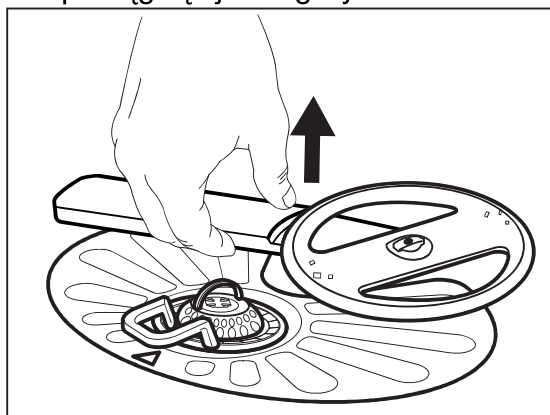


⚠ UWAGA!

Nieprawidłowe położenie filtrów może skutkować niezadawalającymi efektami zmywania i uszkodzeniem urządzenia.

11.5 Czyszczenie dolnego ramienia spryskującego

1. Aby wyjąć dolne ramię spryskujące, pociągnąć je do góry.



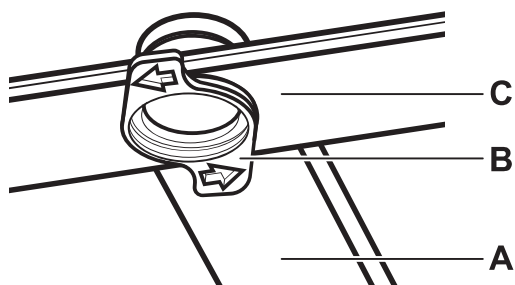
2. Umyć ramię spryskujące pod bieżącą wodą. Za pomocą spiczastego przedmiotu, np. wykałaczki, usunąć zabrudzenia z otworów. Przepłukać otwory wodą, aby usunąć zanieczyszczenia z wnętrza.
3. Aby z powrotem zamontować ramię spryskujące, wcisnąć je do dołu.

11.6 Czyszczenie górnego ramienia spryskującego

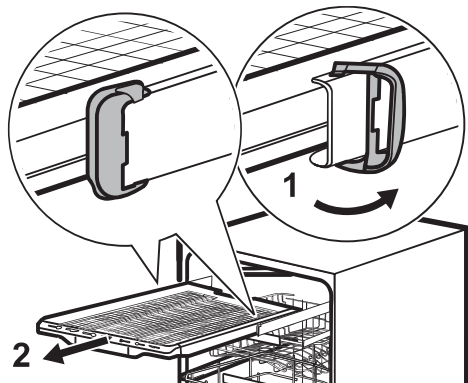
Nie wyjmować górnego ramienia spryskującego. Jeśli otwory w ramieniu spryskującym są niedrożne, należy usunąć pozostałości zabrudzeń za pomocą cienkiego zaostrego przedmiotu, na przykład wykałaczki.

11.7 Czyszczenie sufitowego ramienia spryskującego

Sufitowe ramię spryskujące znajduje się na górnej ścianie urządzenia. Ramię spryskujące (C) jest zamontowane w rurze dolotowej (A) za pomocą elementu mocującego (B).



1. Zwolnić ograniczniki po bokach prowadnic przesuwnych szuflady na sztuce i wyciągnąć szufladę.

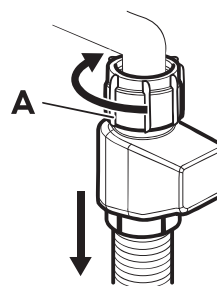


2. Opuścić górny kosz do najniższego położenia, aby ułatwić dostęp do ramienia spryskującego.
3. Aby odłączyć ramię spryskujące (C) od rury dolotowej (A), należy obrócić element mocujący (B) przeciwnie do ruchu wskazówek zegara i pociągnąć ramię spryskujące w dół.
4. Umyć ramię spryskujące pod bieżącą wodą. Za pomocą spiczastego przedmiotu, np. wykałaczki, usunąć zabrudzenia z otworów. Przepłukać otwory wodą, aby usunąć zanieczyszczenia z wnętrza.

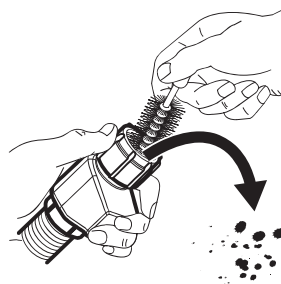
5. Aby z powrotem zainstalować ramię spryskujące (C), włożyć element mocujący (B) do ramienia i przymocować go do rury dolotowej, (A) obracając w prawo. Upewnić się, że element mocujący zatrzasnął się we właściwym miejscu.
6. Założyć szufladę na sztuce na prowadnice przesuwne i zablokować ograniczniki.

11.8 Czyszczenie filtra węży dopływowego

1. Zamknąć zawór wody.
2. Obrócić element mocujący (A) zgodnie z ruchem wskazówek zegara. Odłączyć węży.



3. Wyczyścić filtr węży dopływowego.



12. ROZWIĄZYWANIE PROBLEMÓW

Większość występujących problemów można rozwiązać bez potrzeby kontaktowania się z autoryzowanym centrum serwisowym. W tabeli zawarto informacje na temat możliwych problemów.

Po wystąpieniu niektórych problemów na wyświetlaczu pojawia się kod błędu.

Po sprawdzeniu urządzenia należy je wyłączyć i włączyć. Jeśli problem będzie występował nadal, należy skontaktować się z autoryzowanym punktem serwisowym. Odłączyć urządzenie od zasilania i nie użytkować go do czasu rozwiązania problemu.

➔ WAŻNE

Zamknąć zawór wody, odłączyć urządzenie od zasilania i nie użytkować go do czasu rozwiązania problemu.

Nie można włączyć urządzenia.

- Upewnić się, że wtyczkę przewodu zasilającego podłączono do gniazda elektrycznego.
- Upewnić się, że w skrzynce bezpieczników nie ma uszkodzonego bezpiecznika.

Program nie uruchamia się.

- Upewnić się, że zamknięto drzwi urządzenia.
- Nacisnąć przycisk Start.
- Jeśli wybrano opóźnienie rozpoczęcia programu, należy je anulować lub poczekać do końca odliczania czasu.
- Urządzenie regeneruje żywicę wewnątrz zmiękczacza wody. Czas trwania procedury wynosi około 5 minut.

!10 lub !11 Kod błędu. Urządzenie nie napełnia się wodą.

- Upewnić się, że zawór wody jest otworzony.
- Upewnić się, że ciśnienie wody zasilającej mieści się w zakresie 0.05 (0.5) / 1 (10) MPa (bar). W celu uzyskania tych informacji należy skontaktować się z miejscowym zakładem wodociągowym.
- Upewnić się, że zawór wody jest drożny.
- Upewnić się, że filtr w węźle dopływowym jest drożny. W razie potrzeby wyczyścić filtr. Patrz rozdział „Pielęgnacja i czyszczenie”.
- Upewnić się, że wąż dopływowy nie jest zagięty lub przygnieciony.

!20 kod błędu. Urządzenie nie wypompuje wody.

- Upewnić się, że syfon umywalki jest drożny.
- Upewnić się, że system wewnętrznych filtrów jest drożny.
- Upewnić się, że wąż spustowy nie jest zagięty ani przygnieciony.

!30 Kod błędu. Urządzenie przeciwzalaniowe jest włączone.

- Zamknąć zawór wody.
- Upewnić się, że urządzenie jest prawidłowo zainstalowane.
- Upewnić się, że kosze są załadowane zgodnie z instrukcją obsługi.

!41 - !44 kody błędów. Usterka pompy myjącej lub pompy opróżniającej.

- Upewnić się, że filtry są czyste.
- Wyłączyć i ponownie włączyć urządzenie.

!51 - !59 lub !5A - !5F kody błędów. Usterka pompy myjącej lub pompy opróżniającej.

- Wyłączyć i ponownie włączyć urządzenie.

!61 lub !69 kod błędu. Temperatura wody w urządzeniu jest zbyt wysoka lub wystąpiła usterka czujnika temperatury.

- Upewnić się, że temperatura doprowadzanej wody nie przekracza 60°C.
- Wyłączyć i ponownie włączyć urządzenie.

!C0 lub !C3 kody błędów. Usterka techniczna urządzenia.

- Wyłączyć i ponownie włączyć urządzenie.

!F1 Kod błędu .Poziom wody w urządzeniu jest zbyt wysoki.

- Wyłączyć i ponownie włączyć urządzenie.
- Upewnić się, że filtry są czyste.
- Upewnić się, że wąż spustowy jest zainstalowany na odpowiedniej wysokości nad podłogą. Patrz instrukcja instalacji.

Urządzenie wielokrotnie przerywa i wznawia pracę.

- Jest to normalne zjawisko. Zapewnia to optymalne efekty zmywania i oszczędność energii.

Program trwa za długo.

- Jeśli wybrano opóźnienie rozpoczęcia programu, należy je anulować lub poczekać do końca odliczania czasu.
- Włączenie opcji programu wydłuża czas jego trwania.

Wyświetlany czas trwania programu jest inny niż w tabeli wartości eksploatacyjnych.

- Czas trwania programu może się zmieniać w zależności od ciśnienia i temperatury wody, zmian w zasilaniu sieciowym, wybranych opcji, ilości naczyń oraz stopnia zabrudzenia.

Pozostały czas do zakończenia programu pokazywany na wyświetlaczu wydłuża się i przeskakuje niemal do końca programu.

- Nie świadczy to o usterce. Urządzenie działa prawidłowo.

Niewielki wyciek z drzwi urządzenia.

- Urządzenie nie jest wypoziomowane. Poluzować lub dokręcić regulowane nóżki (jeśli dotyczy).

Występują problemy z zamknięciem drzwi urządzenia.

- Urządzenie nie jest wypoziomowane. Poluzować lub dokręcić regulowane nóżki (jeśli dotyczy).

- Naczynia wystają z koszy.

Drzwi urządzenia otwierają się podczas cyklu zmywania.

- Funkcja AirDry włącza się, aby poprawić rezultaty suszenia przy jednoczesnym oszczędzaniu energii. Aby wyłączyć tę funkcję, patrz rozdział „Ustawienia”.

Grzechotanie lub stukanie dochodzące z wnętrza urządzenia.


- Naczynia nie są prawidłowo rozłożone w koszach. Patrz rozdział „Ładowanie zmywarki”.
- Upewnić się, że ramiona spryskujące obracają się swobodnie.

Urządzenie wyzwala automatyczny wyłącznik.

- Wydajność prądowa instalacji jest niewystarczająca do jednoczesnego zasilania wszystkich włączonych urządzeń. Należy sprawdzić obciążalność prądową gniazdka oraz zabezpieczenia prądowego lub wyłączyć jedno z używanych urządzeń.
- Wewnętrzna usterka układu elektrycznego urządzenia. Skontaktować się z autoryzowanym centrum serwisowym.

12.1 Efekty zmywania i suszenia są niezadowolające

Niezadowolające efekty zmywania naczyń

- Patrz rozdział „Wskazówki i porady”.
- Użyć programu zapewniającego bardziej intensywny cykl zmywania.
- Aby uzyskać lepsze efekty zmywania w wybranym programie, należy włączyć opcję .
- Oczyszczyć ramię spryskujące i filtry. Patrz rozdział „Pielęgnacja i czyszczenie”.
- Przyczyną może być jakość detergentu. Spróbować użyć innego detergentu.

Niezadowolające efekty suszenia.

- Patrz rozdział „Wskazówki i porady”.
- Naczynia pozostawały za długo w zamkniętym urządzeniu. Włączyć funkcję AirDry, aby ustawić automatyczne otwieranie drzwi i poprawić wydajność suszenia. Patrz rozdział „Ustawienia”.
- Naczynia można wyjąć ze zmywarki dopiero po zakończeniu programu i pojawieniu się na wyświetlaczu 0:00
- Nie ma płynu nabłyszczającego lub jego dawka jest zbyt mała. Napełnić dozownik płynu nabłyszczającego lub ustawić większą dawkę (jeśli to możliwe).

- Przyczyną może być jakość płynu nabłyszczającego. Spróbować zastosować inny płyn nabłyszczający.
- Należy zawsze stosować płyn nabłyszczający, nawet gdy wykorzystuje się tabletki wieloskładnikowe.
- Przedmioty z tworzywa sztucznego mogą wymagać wytarcia ściereczką.
- Program 30min nie zawiera fazy suszenia. Wybrać inny program.
- Krople wody z górnego kosza kapią na dolny kosz. Najpierw wyjąć wsad z kosza dolnego, a potem z górnego.

Białe smugi na szklankach i naczyniach.

- Użyto za dużo detergentu. Zmniejszyć ilość.

Błękitny nalot na szklankach i naczyniach.

- Za dużo płynu nabłyszczającego. Zmniejszyć dawkę płynu nabłyszczającego.

Na szklankach i naczyniach widać plamy i zaschłe krople wody.

- Przyczyną może być jakość płynu nabłyszczającego. Spróbować zastosować inny płyn nabłyszczający.
- Patrz rozdział „Ładowanie zmywarki”.

Wnętrze urządzenia jest mokre.

- Nie jest to usterka urządzenia. Wilgoć skrapla się na ścianach urządzenia.

Nadmiar piany podczas zmywania.

- Stosować detergent przeznaczony do zmywarek.
- Użyć detergentu innego producenta.
- Nie płukać wstępnie naczyń pod bieżącą wodą.

Ślady rdzy na sztucach.

- W wodzie wykorzystywanej do zmywania jest za dużo soli. Po napełnieniu pojemnika na sól zawsze należy usunąć rozsypaną sól.
- Przedmioty rdzewiejące i sztucze ze stali nierdzewnej umieszczono razem. Nie umieszczać tych przedmiotów blisko siebie.

Po zakończeniu programu w dozowniku pozostaje detergent.


- Woda nie wypłukała detergentu z dozownika. Należy sprawdzić, czy ramiona spryskujące obracają się swobodnie i są drożne.

- Upewnić się, że przedmioty w koszach nie uniemożliwiają otwarcia pokrywy dozownika detergentu.

Nieprzyjemny zapach w urządzeniu.

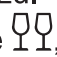

- Patrz rozdział „Pielęgnacja i czyszczenie”.
- Regularnie używać programu z temperaturą zmywania naczyń wynoszącą 65°C.

Osad z kamienia na naczyniach, w komorze zmywarki i po wewnętrznej stronie jej drzwi.

- Woda doprowadzana do urządzenia jest twarda. Użyć soli i ustawić regenerację zmiękczacza wody także gdy stosuje się tabletki wieloskładnikowe. Patrz punkt dotyczący zmiękczenia wody w rozdziale „Ustawienia”.
- Pozostało mało soli w zbiorniku soli. Jeśli świeci się wskaźnik soli, napełnić zbiornik soli.
- Pokrywa zbiornika soli jest poluzowana. Sprawdzić pokrywę.
- Uruchomić program  ze środkiem odkamieniającym lub produktem do czyszczenia zmywarek.

- Jeśli osadzanie się kamienia utrzymuje się, należy wyczyścić urządzenie odpowiednimi detergentami.
- Spróbować użyć innego detergentu.
- Skontaktować się z producentem detergentu.

Matowe, odbarwione lub wyszczerbione naczynia.

- Upewnić się, że w urządzeniu zmywane są tylko przedmioty, które można myć w zmywarce.
- Ostrożnie wkładać i wyjmować naczynia z koszy. Patrz rozdział „Ładowanie zmywarki”.
- Delikatne naczynia należy umieszczać w górnym koszu.
- Włączyć opcję  , aby zapewnić specjalną ochronę naczyń szklanych i delikatnych.

Inne możliwe przyczyny wskazano w rozdziałach „Przed pierwszym użyciem”, „Ładowanie zmywarki”, „Codzienne użytkowanie”, lub „Wskazówki i porady”..

13. DANE TECHNICZNE

Wymiary	Szerokość/wysokość/głębokość (mm)	596 / 818 - 898 / 570
Podłączenie elektryczne ¹⁾	Napięcie (V)	220 - 240
	Częstotliwość (Hz)	50
Ciśnienie doprowadzanej wody	Min./maks. MPa (bar)	0.05 (0.5) / 1 (10)
Dopływ wody	Zimna lub ciepła woda (°C) ²⁾	min. 5 – max 60
Pojemność	Komplety nakryć:	14

¹⁾ Inne wartości podano na tabliczce znamionowej.

²⁾ Jeżeli ciepła woda pochodzi z alternatywnych źródeł energii (na przykład z kolektorów słonecznych), można użyć jej do zasilania urządzenia, aby zmniejszyć zużycie energii.


13.1 Łącze do bazy danych UE EPREL


Kod QR znajdujący się na etykiecie z oznaczeniem klasy energetycznej, którą dołączono do urządzenia, zawiera łącze do strony internetowej umożliwiającej rejestrację urządzenia w bazie danych EU EPREL. Etykieta z oznaczeniem klasy energetycznej wraz in-

strukcją obsługi i innymi dokumentami dostarczonymi z urządzeniem należy zachować do ewentualnego wykorzystania w przyszłości.

Informacje o wydajności urządzenia można znaleźć w bazie danych UE EPREL, korzystając z łącza <https://eprel.ec.europa.eu> i podając nazwę modelu oraz numer produktu, które można znaleźć na tabliczce znamionowej urządzenia. Patrz rozdział „Opis produktu”.

14. OCHRONA ŚRODOWISKA

Segreguj materiały oznaczone symbolem . Umieść opakowanie w odpowiednich pojemnikach do recyklingu. Chronić środowisko i zdrowie ludzi poprzez recykling odpadów elektrycznych i elektronicznych. Nie wyrzucaj

urządzeń oznaczonych symbolem  do odpadów komunalnych. Należy oddać produkt do miejscowego zakładu przetwarzania odpadów lub skontaktować się z miejscowym urzędem miasta.

