



Okap

**DBB67DP6.
DBB97DP60B**

DBB67DP60A

DBB67DP60B

DBB87DP60

DBB97DP6.

[pl] Instrukcja obsługi i instrukcje montażu

Aplikacja Bosch BetterFood

Odkryj swoje nowe urządzenie dzięki tysiącom elastycznych przepisów!

- Przepisy wegańskie, niskowęglowodanowe czy bezglutenowe? Możesz dostosować wszystkie przepisy do swoich upodobań.
- Odkryj przepisy na potrawy, które możesz przygotować ze składników, które masz już w domu.
- Zdrowe gotowanie stało się łatwe dzięki kompasowi zdrowotnemu Nutri-Check.
- Uzyskaj optymalne ustawienia w przepisach dla podłączonych urządzeń.

Ta aplikacja jest dostępna tylko w niektórych krajach europejskich i w wybranych językach.



Pobierz za darmo



Spis treści

INSTRUKCJA OBSŁUGI

1	Bezpieczeństwo	2	11	Czyszczenie i pielęgnacja	9
2	Wykluczanie szkód materialnych	5	12	Usuwanie usterek	11
3	Ochrona środowiska i oszczędność	5	13	Utylizacja	12
4	Tryby pracy	5	14	Serwis	12
5	Poznanie urządzenia	6	15	Akcesoria	13
6	Przed pierwszym użyciem	6	16	Deklaracja zgodności	13
7	Podstawowy sposób obsługi	6	17	Informacje o oprogramowaniu wolnym i otwartym	13
8	Dodatkowe funkcje w aplikacji Home Connect ¹	7	18	Informacje dotyczące sprawdzania urządzenia	14
9	Home Connect	7	19	INSTRUKCJA MONTAŻU	14
10	Sterowanie okapem za pośrednictwem płyty grzewczej	9	19.3	Bezpieczny montaż	14

1 Bezpieczeństwo

Przestrzegać poniższych wskazówek bezpieczeństwa.

1.1 Wskazówki ogólne

- Należy dokładnie przeczytać niniejszą instrukcję.
- Instrukcję należy zachować i starannie przechowywać jako źródło informacji, a także z myślą o innych użytkownikach.
- Jeżeli w trakcie transportu urządzenie zostało uszkodzone, nie wolno go podłączać.

1.2 Użytkowanie zgodne z przeznaczeniem

Urządzenie to nie jest przewidziane do użytkowania w zabudowie.

Bezpieczeństwo podczas użytkowania zapewnione jest tylko po prawidłowym zamontowaniu zgodnie z instrukcją montażu. Monter jest odpowiedzialny za prawidłowe działanie w miejscu instalacji urządzenia.

Urządzenia należy używać wyłącznie:

- do odciągania oparów powstających podczas gotowania.

- w prywatnym gospodarstwie domowym i zamkniętych pomieszczeniach domowych.
- do wysokości 4000 m nad poziomem morza.

1.3 Ograniczenie grupy użytkowników

To urządzenie może być obsługiwane przez dzieci powyżej lat 8 oraz przez osoby o ograniczonych zdolnościach fizycznych, sensorycznych lub umysłowych albo osoby nieposiadające wymaganego doświadczenia i/lub wiedzy tylko pod warunkiem, że znajdują się one pod nadzorem lub zostały dokładnie poinformowane o sposobie bezpiecznej obsługi urządzenia oraz zrozumiały wynikające stąd zagrożenia. Dzieciom nie wolno bawić się urządzeniem. Dzieciom nie wolno wykonywać żadnych przewidzianych dla użytkownika czynności z zakresu czyszczenia i konserwacji urządzenia, chyba że są wieku co najmniej 15 lat i wykonują te czynności pod nadzorem. Urządzenie i jego przewód sieciowy należy trzymać poza zasięgiem dzieci poniżej 8 roku życia.

¹ Dostępne w zależności od wersji oprogramowania. Więcej informacji na temat dostępności można znaleźć na stronie internetowej.

1.4 Bezpieczne użytkowanie

⚠ **OSTRZEŻENIE – Ryzyko pożaru!**

Osady z tłuszczu w filtrach przeciw tłuszczowych mogą się zapalić.

- ▶ Nie używać urządzenia bez filtrów przeciw tłuszczowych.
- ▶ Regularnie czyścić filtry przeciw tłuszczowe.
- ▶ Nie używać w pobliżu urządzenia źródeł otwartego ognia (np. przy flambirowaniu).
- ▶ Urządzenie można zainstalować w pobliżu pieca opalanego paliwem stałym (np. drewnem lub węglem) tylko wtedy, gdy piec posiada zamkniętą, zamocowaną na stałe osłonę ochronną. Nie może dochodzić do iskrzenia.

Gorący olej i tłuszcz mogą się szybko zapalić.

- ▶ Należy stale nadzorować gorący olej i smar.
- ▶ Jeśli tłuszcz lub olej zapali się, nigdy nie gasić go wodą. Wyłączyć pole grzewcze. Ostrożnie stłumić ogień używając pokrywki, koca gaśniczego lub podobnego przedmiotu i pozostawić do ostygnięcia.

Włączone gazowe pola grzewcze bez postawionych na nich naczyń wytwarzają dużo ciepła. Może to prowadzić do uszkodzenia lub zapalenia się znajdującego się nad nimi wentylatora.

- ▶ Gazowe pola grzewcze włączać tylko wtedy, gdy znajdują się na nich naczynia do gotowania.

W przypadku jednoczesnego użytkowania kilku gazowych pól grzewczych wytwarza się dużo ciepła. Może to prowadzić do uszkodzenia lub zapalenia się znajdującego się nad nimi wentylatora.

- ▶ Gazowe pola grzewcze włączać tylko wtedy, gdy znajdują się na nich naczynia do gotowania.
- ▶ Ustawić najwyższy stopień mocy wentylatora.
- ▶ Nie włączać równocześnie dwóch gazowych płyt grzewczych z dużym płomieniem na okres dłuższy niż 15 minut. Dwa gazowe pola grzewcze odpowiadają jednemu dużemu palnikowi.
- ▶ Nie użytkować dużych palników o mocy przekraczającej 5 kW z ustawionym największym płomieniem przez okres dłuższy niż 15 minut, np. patelni Wok.

Osady z tłuszczu w filtrach przeciw tłuszczowych mogą się zapalić.

- ▶ Regularnie czyścić filtry przeciw tłuszczowe.

⚠ **OSTRZEŻENIE – Ryzyko uduszenia się!**

Dzieci mogą sobie naciągnąć materiały opakowania na głowę lub zawinąć się w nie i udusić się.

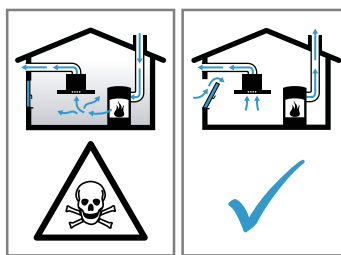
- ▶ Materiały z opakowania należy trzymać poza zasięgiem dzieci.
- ▶ Nie pozwalać dzieciom na zabawę opakowaniem, a szczególnie folią.

Dzieci mogą połknąć drobne części lub zadławić się nimi, co może doprowadzić do uduszenia.

- ▶ Drobne części należy trzymać poza zasięgiem dzieci.
- ▶ Nie należy pozwalać dzieciom na zabawę drobnymi częściami.

⚠ **OSTRZEŻENIE – Ryzyko zatrucia!**

Odprowadzane gazy pochodzące ze spalania mogą być przyczyną zatrucia. Zależne od powietrza w pomieszczeniu urządzenia spalające (np. grzejniki na gaz, olej, drewno lub węgiel, przepływowe podgrzewacze wody i inne podgrzewacze wody) pobierają powietrze do spalania z pomieszczenia, w którym się znajdują, a spaliny odprowadzają przez układ wylotowy (np. komin) na zewnątrz. Włączenie okapu kuchennego powoduje zasysanie powietrza w kuchni i sąsiadujących pomieszczeniach. Bez wystarczającej wentylacji powstanie podciśnienie. Trujące gazy z komina lub ciągu wentylacyjnego uwalniane będą do pomieszczeń mieszkalnych.



- ▶ Należy zadbać o dostateczną ilość doprowadzanego powietrza, jeżeli urządzenie pracujące w trybie obiegu otwartego jest użytkowane jednocześnie z zależnym od dopływu powietrza urządzeniem spalającym.
- ▶ Praca bez zagrożeń możliwa jest, jeśli w miejscu ustawienia urządzenia spalającego nie zostanie przekroczone podciśnienie 4 Pa (0,04 mbara). Taką wartość można osiągnąć, jeśli powietrze potrzebne do spalania będzie dostarczane przez otwory niezamykane na stałe, np. drzwi, okna, wywietrzniki ścienne lub za pomocą innych środków technicznych. Sam wywietrznik ścienny nie zapewnia utrzymania wartości granicznej.

- ▶ Należy zasięgnąć porady kominiarza, który może ocenić instalację wentylacyjną budynku i zaproponować odpowiednie rozwiązanie w zakresie wentylacji.
- ▶ Jeżeli urządzenie użytkowane jest wyłącznie w trybie obiegu zamkniętego, może być stosowane bez ograniczeń.

Podczas korzystania z kuchenki gazowej w pomieszczeniu powstają ciepło i wilgoć oraz produkty spalania.

- ▶ Podczas korzystania z kuchenki gazowej należy włączyć okap kuchenny.

⚠ **OSTRZEŻENIE – Ryzyko oparzeń!**

Dostępne elementy nagrzewają się podczas eksploatacji.

- ▶ Nie dotykać gorących elementów.
- ▶ Nie zezwalać dzieciom na zbliżanie się.

Urządzenie silnie nagrzewa się podczas pracy.

- ▶ Przed przystąpieniem do czyszczenia odczekać, aż urządzenie ostygnie.

⚠ **OSTRZEŻENIE – Ryzyko odniesienia obrażeń ciała!**

Elementy urządzenia mogą mieć ostre krawędzie.

- ▶ Ostrożnie czyścić wnętrze urządzenia.

Wszelkie zmiany i modyfikacje w zakresie układu elektrycznego lub konstrukcji mechanicznej są niebezpieczne i mogą być przyczyną nieprawidłowego działania urządzenia.

- ▶ Nie dokonywać żadnych zmian w zakresie układu elektrycznego lub konstrukcji mechanicznej.

Światło emitowane przez oświetlenie LED jest bardzo jaskrawe i może uszkodzić wzrok (grupa ryzyka 1).

- ▶ Nie patrzeć bezpośrednio na włączone oświetlenie LED dłużej niż przez 100 sekund. Nieprawidłowo przeprowadzone naprawy stanowią poważne zagrożenie.
- ▶ Naprawy urządzenia może przeprowadzać tylko wyszkolony i wykwalifikowany personel.
- ▶ Jeżeli urządzenie jest uszkodzone, należy wezwać serwis.

→ "Serwis", Strona 12

⚠ **OSTRZEŻENIE – Ryzyko porażenia prądem!**

Uszkodzone urządzenie lub uszkodzony przewód przyłączeniowy stanowią zagrożenie.

- ▶ Nigdy nie włączać uszkodzonego urządzenia.
- ▶ Nigdy nie ciągnąć za przewód przyłączeniowy, aby odłączyć urządzenie od sieci. Zawsze ciągnąć za wtyczkę przewodu przyłączeniowego.
- ▶ W przypadku uszkodzenia urządzenia lub przewodu przyłączeniowego należy natychmiast wyciągnąć wtyczkę przewodu przyłączeniowego lub wyłączyć bezpiecznik w skrzynce bezpiecznikowej.
- ▶ Skontaktować się z serwisem. → *Strona 12*

Nieprawidłowo przeprowadzone naprawy stanowią poważne zagrożenie.

- ▶ Naprawy urządzenia mogą być wykonywane wyłącznie przez wykwalifikowany personel.
- ▶ Do naprawy urządzenia należy używać wyłącznie oryginalnych części zamiennych.
- ▶ W przypadku uszkodzenia przewodu zasilającego tego urządzenia należy zlecić jego wymianę wykwalifikowanemu personelowi.

Wnikająca wilgoć może prowadzić do porażenia prądem.

- ▶ Przed czyszczeniem wyciągnąć wtyczkę lub wyłączyć bezpiecznik w skrzynce bezpiecznikowej.

- ▶ Nie używać do czyszczenia urządzenia myjek parowych ani ciśnieniowych.

Wnikająca wilgoć może prowadzić do porażenia prądem.

- ▶ Nie używać mokrych ściereczek z gąbki.

⚠ **OSTRZEŻENIE – Ryzyko wybuchu!**

Obecność żrących, silnie zasadowych lub kwasowych środków czyszczących w połączeniu z elementami aluminiowymi w komorze zmywania może spowodować wybuch.

- ▶ Nie stosować żrących, silnie zasadowych lub kwasowych środków czyszczących. W szczególności nie należy stosować środków czyszczących używanych w sektorze usług lub w przemyśle w połączeniu z częściami aluminiowymi, takimi jak filtry przeciwtłuszczowe okapów kuchennych.

2 Wykluczanie szkód materialnych

UWAGA

Skropliny mogą prowadzić do powstania szkód spowodowanych korozją.

- ▶ Aby uniknąć tworzenia się skroplin, włączać urządzenie podczas gotowania.

Jeśli wilgoć przedostanie się do elementów obsługi, może dojść do uszkodzeń.

- ▶ Elementów obsługi nigdy nie czyścić moką ściereczką.

Niewłaściwe czyszczenie powoduje uszkodzenie powierzchni.

- ▶ Przestrzegać wskazówek dotyczących czyszczenia.
- ▶ Nie należy stosować szorstkich ani ściernych środków czyszczących.
- ▶ Powierzchnie ze stali nierdzewnej czyścić tylko w kierunku szlif.
- ▶ Nigdy nie czyścić elementów obsługi środkami do czyszczenia stali nierdzewnej.

Spływająca z powrotem woda skondensowana może uszkodzić urządzenie.

- ▶ Aby zapobiec cofaniu się kondensatu, rurę wylotową należy zamontować pod lekkim kątem (spadek 1°).
- Niewłaściwe korzystanie z elementów wzornictwa może spowodować ich pęknięcie.

- ▶ Nie ciągnąć za elementy wzornictwa.
- ▶ Nie stawiać ani nie wieszać żadnych przedmiotów na elementach wzornictwa.

Uszkodzenie powierzchni przez nieusuniętą folię ochronną.

- ▶ Usunąć folię ochronną ze wszystkich urządzeń przed pierwszym użyciem.

Lakierowane powierzchnie są delikatne.

- ▶ Przestrzegać wskazówek dotyczących czyszczenia. → "Czyszczenie urządzenia", Strona 9
- ▶ Chronić lakierowane powierzchnie przed zadrapaniami.

3 Ochrona środowiska i oszczędność

3.1 Usuwanie opakowania

Materiały opakowaniowe są przyjazne dla środowiska i nadają się do recyklingu.

- ▶ Poszczególne elementy utylizować zgodnie z rodzajem materiału.

3.2 Oszczędzanie energii

Urządzenie użytkowane zgodnie z tymi wskazówkami zużywa mniej prądu.

Stopień mocy wentylatora dopasować do intensywności oparów kuchennych.

- ✓ Niższy stopień mocy wentylatora oznacza mniejsze zużycie energii.
- ✓ Tryb intensywny stosować wyłącznie w razie potrzeby.

W przypadku intensywnych oparów w odpowiednim momencie włączyć wyższy stopień mocy wentylatora.

- ✓ Zapachy nie rozchodzą się wówczas po całym pomieszczeniu.

Wyłączyć oświetlenie, jeżeli nie jest już potrzebne.

- ✓ Przy wyłączonym oświetleniu urządzenie nie zużywa energii.

Filtry należy regularnie czyścić, a w razie potrzeby wymienić.

- ✓ Filtry zachowują skuteczność działania.

Nałożyć przykrywkę.

- ✓ Opary kuchenne i ilość kondensatu ulegają zmniejszeniu.

Z funkcji dodatkowych korzystać wyłącznie, gdy jest taka potrzeba.

- ✓ Wyłączenie funkcji dodatkowych zmniejsza zużycie prądu.

4 Tryby pracy

Urządzenie może być użytkowane w trybie obiegu otwartego lub w trybie obiegu zamkniętego.

4.1 Tryb pracy w obiegu otwartym

Zassane powietrze jest czyszczone przez filtr tłuszczu i kierowane na zewnątrz poprzez system rur.



Powietrza nie wolno odprowadzać do komin, który jest używany do odprowadzania spalin z urządzeń spalających gaz lub inne paliwa (nie dotyczy urządzeń użytkowanych w trybie obiegu zamkniętego).

- W przypadku odprowadzania powietrza wylotowego do nieużywanego już kominu odprowadzającego spaliny lub dym, konieczne jest uzyskanie zgody kominiarza.
- W przypadku odprowadzania powietrza wylotowego przez ścianę zewnętrzną konieczne jest zamontowanie teleskopowej skrzynki naściennej.

4.2 Obieg zamknięty

Zassane powietrze jest oczyszczane przez filtry przeciwtłuszczowe oraz filtr zapachów i z powrotem kierowane do pomieszczenia.



Do pochłaniania zapachów w trybie pracy w obiegu zamkniętym należy zamontować filtr zapachów. Informacje na temat różnych możliwości zastosowania urządzenia w trybie pracy w obiegu zamkniętym moż-

na przeczytać w naszym katalogu lub użyć w sklepie specjalistycznym. Niezbędne wyposażenie można nabyć w sklepie specjalistycznym, w punkcie serwisowym lub w sklepie internetowym.

5 Poznawanie urządzenia

5.1 Elementy obsługi

Elementy obsługowe służą do sterowania funkcjami urządzenia i zapewniają informacje o jego stanie.



⏻	Włączanie lub wyłączenie urządzenia
1	Włączanie stopnia mocy wentylatora 1
2	Włączanie stopnia mocy wentylatora 2
3	Włączenie stopnia mocy wentylatora 3
⬆️	Włączanie trybu intensywnego 1

☆	Wybór ulubionych funkcji
💡	Włączenie lub wyłączenie oświetlenia
📶	Home Connect
📶	Wskaźnik trybu zdalnego

6 Przed pierwszym użyciem

Dokonać ustawień wymaganych przed pierwszym uruchomieniem. Wyczyścić urządzenie i akcesoria.

6.1 Wprowadzanie ustawień trybu pracy

Standardowym ustawieniem urządzenia jest praca w trybie obiegu otwartego.

Uwaga: Użytkowanie w trybie obiegu zamkniętego wymaga zastosowania wyposażenia dodatkowego.

7 Podstawowy sposób obsługi

7.1 Włączanie urządzenia

Uwaga: Przy rozłożonej półce urządzenie można włączyć i wyłączyć za pomocą ⏻.

Wymaganie: Szyba jest złożona.

- ▶ Rozłożyć szybę do oporu.
- ✓ Urządzenie uruchamia się na stopniu mocy wentylatora 2 i włącza się oświetlenie.

7.2 Wyłączanie urządzenia

- ▶ Złożyć półkę do oporu lub nacisnąć ⏻.
- ✓ Oświetlenie wyłącza się.
- ✓ Po upływie ok. 10 minut system wentylacyjny wyłącza się automatycznie.

7.3 Ustawianie stopnia mocy wentylatora

- ▶ Nacisnąć 1, 2 lub 3.

7.4 Włączanie trybu intensywnego

- ▶ Nacisnąć ⬆️.
- ✓ Po upływie ok. 6 minut urządzenie przełącza się automatycznie na stopień mocy wentylatora 3.

7.5 Wyłączanie trybu intensywnego

- ▶ Ponownie ustawić żądany stopień mocy wentylatora.

7.6 Wybór ulubionych funkcji

Możliwe jest ustawienie 2 ulubionych funkcji za pośrednictwem aplikacji Home Connect, a następnie wybranie ich na urządzeniu.

Wymaganie: Urządzenie jest połączone z Home Connect.

1. Aby przypisać funkcje ☆, postępować zgodnie z instrukcjami w aplikacji Home Connect.
2. Aby wybrać ulubioną funkcję 1, nacisnąć krótko ☆.
3. Aby wybrać ulubioną funkcję 2, nacisnąć długo ☆.

7.7 Oświetlenie

Włączanie oświetlenia

Oświetlenie można włączyć lub wyłączyć niezależnie od wentylacji.

- ▶ W razie potrzeby wybrać jedną z opcji:
 - ▶ Gdy półka jest rozłożona, nacisnąć 💡.

- ▶ Gdy półka jest złożona, dotknąć dłońią obszaru panelu obsługi.
- ✓ Oświetlenie włącza się.

Ustawianie jasności

- ▶ Nacisnąć i przytrzymać ☼, aż zostanie osiągnięta żądana jasność.

Wyłączanie oświetlenia

- ▶ W razie potrzeby wybrać jedną z opcji:
 - ▶ Gdy półka jest rozłożona, nacisnąć ☼.

- ▶ Gdy półka jest złożona, dotknąć dłońią obszaru panelu obsługi.
- ✓ Oświetlenie wyłącza się.

7.8 Wskaźnik trybu zdalnego

Za pomocą aplikacji Home Connect można ustawić funkcje urządzenia, które nie są widoczne na panelu obsługi. Podczas wykonywania funkcji, która nie jest widoczna na panelu obsługi, świeci się wskaźnik trybu zdalnego ☼.

8 Dodatkowe funkcje w aplikacji Home Connect ¹

W aplikacji Home Connect można znaleźć następujące funkcje:

8.1 Inteligentne sterowanie okapem

Dzięki pasującej płycie grzewczej i aplikacji Home Connect do urządzenia są stale dostarczane dane dotyczące gotowania, które urządzenie wykorzystuje do automatycznej regulacji stopnia wentylacji i automatycznego włączania i wyłączania urządzenia.

8.2 Profil efektywności

W aplikacji Home Connect użytkownik ma możliwość ustawienia indywidualnego profilu efektywności. Użytkownik może wybierać między profilem zoptymalizowanym pod względem hałasu lub wydajności.

8.3 Sterowanie okapem za pośrednictwem płyty grzewczej

To urządzenie można połączyć z płytą grzewczą kompatybilną z Home Connect i dzięki temu sterować funkcjami urządzenia za pośrednictwem płyty grzewczej.

8.4 Opóźnienie wyłączenia wentylatora

Funkcja opóźnienia wyłączenia wentylatora usuwa pozostałe zapachy i służy do osuszania filtra zapachów po zakończeniu procesu gotowania.

8.5 Wentylacja interwałowa

Aby regularnie wietrzyć kuchnię, można używać wentylacji interwałowej. W przypadku wentylacji interwałowej wentylacja włącza się i wyłącza na określony czas na wybranym poziomie.

8.6 Przycisk Ulubione

Możliwe jest ustawienie 2 ulubionych funkcji za pośrednictwem aplikacji Home Connect, a następnie wybranie ich na urządzeniu.

8.7 Sterowanie głosem

Okapem kuchennym można sterować głosowo np. za pomocą aplikacji Amazon Alexa.

8.8 Ustawienie temperatury barwy światła

W aplikacji Home Connect można regulować temperaturę barwy światła od zimnej do ciepłej.

9 Home Connect

To urządzenie może się łączyć z siecią. Połączyć urządzenie z urządzeniem mobilnym, aby umożliwić sobie obsługiwanie jego funkcji przy użyciu aplikacji Home Connect, dostosowywanie jego ustawień podstawowych i monitorowanie jego aktualnego stanu. Usługi Home Connect nie są dostępne we wszystkich krajach. Dostępność funkcji Home Connect jest zależna od dostępności usług Home Connect w kraju użytkownika. Informacje na ten temat można znaleźć na: www.home-connect.com. Aplikacja Home Connect prowadzi użytkownika przez cały proces rejestracji. Postępować zgodnie z instrukcjami i ze wskazówkami wyświetlanymi przez aplikację Home Connect.

Uwagi

- Należy przestrzegać zasad bezpieczeństwa zawartych w niniejszej instrukcji obsługi i upewnić się, że będą one też przestrzegane w przypadku zdalnego sterowania urządzeniem za pośrednictwem aplikacji Home Connect.
→ "Bezpieczeństwo", Strona 2
- Obsługa urządzenia przy użyciu znajdujących się na nim elementów ma zawsze pierwszeństwo. W tym czasie obsługa urządzenia za pośrednictwem aplikacji Home Connect nie jest możliwa.
- W trybie czuwania przy podłączeniu do sieci urządzenie zużywa maks. 2 W energii.

¹ Dostępne w zależności od wersji oprogramowania. Więcej informacji na temat dostępności można znaleźć na stronie internetowej.

9.1 Konfiguracja aplikacji Home Connect

1. Zainstalować aplikację Home Connect na mobilnym urządzeniu końcowym.
2. Uruchomić aplikację Home Connect i skonfigurować dostęp do Home Connect.
Aplikacja Home Connect prowadzi użytkownika przez cały proces rejestracji.

9.2 Konfiguracja Home Connect

Wymagania

- Urządzenie jest wyłączone.
 - Dostępne jest mobilne urządzenie końcowe z aktualną wersją systemu operacyjnego iOS lub Android, np. smartfon.
 - W miejscu ustawienia urządzenie znajduje się w zasięgu domowej sieci WLAN (Wi-Fi).
 - Mobilne urządzenie końcowe oraz urządzenie znajdują się w zasięgu sygnału sieci domowej WLAN.
1. Zeskanować następujący kod QR.




Aplikację Home Connect można zainstalować i podłączyć urządzenie korzystając z kodu QR.

2. Postępować zgodnie ze wskazówkami wyświetlanymi przez aplikację Home Connect.

9.3 Resetowanie połączenia

Wymaganie: Urządzenie jest wyłączone.

- ▶ Aby zresetować zapisane połączenia z siecią domową i z Home Connect, dwukrotnie długo nacisnąć .

9.4 Aktualizacja oprogramowania

Funkcja aktualizacji oprogramowania aktualizuje oprogramowanie urządzenia, np. dokonuje jego optymalizacji, usuwa błędy oraz luki zabezpieczeń, jak również oferuje dodatkowe funkcje i usługi.

Warunkiem jest zarejestrowanie się jako użytkownik Home Connect, zainstalowanie aplikacji na mobilnym urządzeniu końcowym oraz nawiązanie połączenia z serwerem Home Connect.

Aplikacja Home Connect informuje o dostępności aktualizacji oprogramowania i można przeprowadzić aktualizację za pośrednictwem aplikacji. Po pomyślnym pobraniu aktualizacji użytkownik może rozpocząć instalację za pośrednictwem aplikacji Home Connect, jeżeli jest zalogowany w swojej sieci domowej WLAN (WiFi). Po pomyślnej instalacji aplikacja Home Connect informuje o zakończeniu procesu.

Aktualną wersję oprogramowania można znaleźć w aplikacji Home Connect w sekcji informacji o urządzeniu.

Uwagi

- Aktualizacja oprogramowania przebiega w dwóch etapach.
 - Pierwszym etapem jest pobranie aktualizacji.
 - Drugi etap to instalacja na urządzeniu.
- W czasie pobierania aktualizacji można w dalszym ciągu używać urządzenia. W zależności od dokonanych przez użytkownika ustawień aplikacji aktualizacje oprogramowania mogą też być pobierane automatycznie.
- Instalacja trwa kilka minut. Podczas instalacji nie można korzystać z urządzenia.
- Zalecamy jak najszybsze przeprowadzenie aktualizacji ważnych ze względów bezpieczeństwa.

9.5 Zdalna diagnostyka

Serwis może uzyskać dostęp do urządzenia za pośrednictwem funkcji diagnostyki zdalnej, jeżeli użytkownik zwróci się do serwisu z odpowiednim wnioskiem, urządzenie jest połączone z Home Connect serwerem, a funkcja zdalnej diagnostyki jest dostępna w kraju użytkownika urządzenia.

Wskazówka: Szczegółowe informacje oraz wskazówki na temat dostępności zdalnej diagnostyki w danym kraju można znaleźć w zakładce Serwis/Wsparcie techniczne na lokalnej stronie internetowej: www.home-connect.com.

9.6 Ochrona danych

Należy się zapoznać z informacjami dotyczącymi ochrony danych.

Podczas pierwszego połączenia urządzenia z podłączoną do Internetu siecią domową urządzenie przesyła następujące kategorie danych do serwera Home Connect (pierwsza rejestracja):

- Jednoznaczny identyfikator urządzenia (złożony z kluczy urządzenia i adresu MAC zintegrowanego modułu telekomunikacyjnego Wi-Fi).
- Certyfikat bezpieczeństwa modułu komunikacyjnego Wi-Fi (w celu informatycznego zabezpieczenia połączenia).
- Aktualna wersja oprogramowania oraz wersja sprzętowa urządzenia.
- Status ewentualnego przeprowadzonego wcześniej przywrócenia ustawień fabrycznych.

Pierwsza rejestracja konfiguruje funkcje Home Connect i jest wymagana dopiero, gdy użytkownik zamierza po raz pierwszy skorzystać z funkcji Home Connect.

Uwaga: Należy pamiętać, że funkcje Home Connect są dostępne tylko w połączeniu z aplikacją Home Connect. Informacje dotyczące ochrony danych można wyświetlać w aplikacji Home Connect.

10 Sterowanie okapem za pośrednictwem płyty grzewczej

To urządzenie można połączyć z odpowiednią płytą grzewczą i dzięki temu sterować funkcjami urządzenia za pośrednictwem płyty grzewczej.

Jeśli płyta grzewcza i okap kuchenny obsługują Home Connect, połączyć oba urządzenia za pomocą Home Connect. i postępować zgodnie z instrukcjami w aplikacji.

Uwagi

- Należy przestrzegać zasad bezpieczeństwa zawartych w niniejszej instrukcji obsługi i upewnić się, że będą

one przestrzegane także w przypadku zdalnego sterowania urządzeniem za pośrednictwem płyty grzewczej.

- Elementy obsługi urządzenia mają zawsze priorytetowy charakter. W tym czasie sterowanie okapem za pomocą płyty grzewczej jest niemożliwe.
- Połączenie z okapem można wykonać w aplikacji Home Connect.

11 Czyszczenie i pielęgnacja

11.1 Środki czyszczące

Odpowiednie środki czyszczące są dostępne w serwisie lub w sklepie internetowym.

⚠ OSTRZEŻENIE – Ryzyko porażenia prądem!

Wnikająca wilgoć może prowadzić do porażenia prądem.

- ▶ Przed czyszczeniem wyciągnąć wtyczkę lub wyłączyć bezpiecznik w skrzynce bezpiecznikowej.
- ▶ Nie używać do czyszczenia urządzenia myjek parowych ani ciśnieniowych.

⚠ OSTRZEŻENIE – Ryzyko oparzeń!

Urządzenie silnie nagrzewa się podczas pracy.

- ▶ Przed przystąpieniem do czyszczenia odczekać, aż urządzenie ostygnie.

UWAGA

Nieodpowiednie środki czyszczące mogą uszkodzić powierzchnie urządzenia.

- ▶ Nie należy stosować ostrych ani ciernych środków czyszczących.
- ▶ Nie używać środków czyszczących o dużej zawartości alkoholu.
- ▶ Nie używać poduszczek ciernych ani szorstkich gąbek.
- ▶ Płynów do mycia szyb, skrobaczek do szkła lub środków do pielęgnacji stali nierdzewnej używać wyłącznie, jeżeli są one zalecane w instrukcji czyszczenia w odniesieniu do odpowiedniej części.
- ▶ Zmywaki przed użyciem dokładnie wypluć.

11.2 Czyszczenie urządzenia

Urządzenie należy czyścić zgodnie z zaleceniami, aby zapobiec uszkodzeniu różnych części i powierzchni w wyniku nieprawidłowego czyszczenia lub stosowania nieodpowiednich środków czyszczących.

⚠ OSTRZEŻENIE – Ryzyko wybuchu!

Obecność żrących, silnie zasadowych lub kwasowych środków czyszczących w połączeniu z elementami aluminiowymi w komorze zmywania może spowodować wybuch.

- ▶ Nie stosować żrących, silnie zasadowych lub kwasowych środków czyszczących. W szczególności nie należy stosować środków czyszczących używanych w sektorze usług lub w przemyśle w połączeniu z czę-

ściami aluminiowymi, takimi jak filtry przeciwtłuszczowe okapów kuchennych.

⚠ OSTRZEŻENIE – Ryzyko porażenia prądem!

Wnikająca wilgoć może prowadzić do porażenia prądem.

- ▶ Przed czyszczeniem wyciągnąć wtyczkę lub wyłączyć bezpiecznik w skrzynce bezpiecznikowej.
- ▶ Nie używać do czyszczenia urządzenia myjek parowych ani ciśnieniowych.

⚠ OSTRZEŻENIE – Ryzyko oparzeń!

Urządzenie silnie nagrzewa się podczas pracy.

- ▶ Przed przystąpieniem do czyszczenia odczekać, aż urządzenie ostygnie.

⚠ OSTRZEŻENIE – Ryzyko odniesienia obrażeń ciała!

Elementy urządzenia mogą mieć ostre krawędzie.

- ▶ Ostrożnie czyścić wnętrze urządzenia.

1. Przestrzegać informacji dotyczących środków czyszczących.

→ "Środki czyszczące", Strona 9

2. W zależności od powierzchni czyścić w następujący sposób:

- ▶ Powierzchnie ze stali nierdzewnej czyścić ściereczką z gąbki i gorącą wodą z detergentem zgodnie z kierunkiem szlifu.
- ▶ Powierzchnie lakierowane czyścić ściereczką z gąbki oraz gorącą wodą z detergentem.
- ▶ Aluminium czyścić miękką ściereczką i płynem do mycia szyb.
- ▶ Tworzywo sztuczne czyścić miękką ściereczką i płynem do mycia szyb.
- ▶ Szkło czyścić miękką ściereczką i płynem do mycia szyb.

3. Wytrzeć do sucha miękką ściereczką.

4. W przypadku powierzchni ze stali nierdzewnej rozprowadzić miękką ściereczką cienką warstwę środka do pielęgnacji stali nierdzewnej.

Środki do pielęgnacji stali nierdzewnej można nabyć w serwisie lub sklepie internetowym.

11.3 Czyszczenie elementów obsługi i lampek

⚠ OSTRZEŻENIE – Ryzyko porażenia prądem!

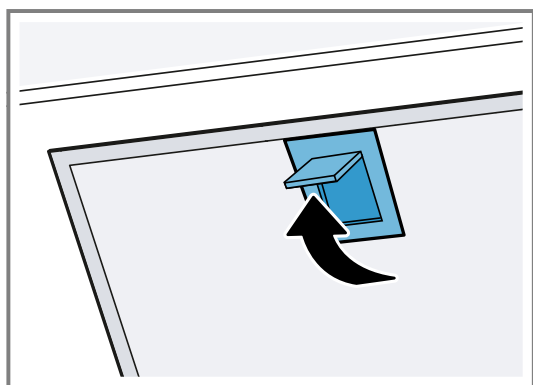
Wnikająca wilgoć może prowadzić do porażenia prądem.

- ▶ Nie używać mokrych ściereczek z gąbki.
- 1. Przestrzegać informacji dotyczących środków czyszczących.
→ "Środki czyszczące", Strona 9
- 2. Czyścić wilgotną ściereczką z gąbki i gorącą wodą z detergentem.
- 3. Wytrzeć do sucha miękką ściereczką.

11.4 Filtr przeciwtłuszczowy

Demontaż filtra przeciwtłuszczowego

1. Otworzyć pokrywę szklaną do oporu.
2. Wyłączyć urządzenie.
3. **UWAGA** – Spadające filtry przeciwtłuszczowe mogą uszkodzić płytę grzewczą.
▶ Filtr przeciwtłuszczowy chwycić ręką od spodu.
Otworzyć blokady filtrów przeciwtłuszczowych.



4. Wyjąć filtry przeciwtłuszczowe z mocowań.
Aby zapobiec skapywaniu tłuszczu, filtry przeciwtłuszczowe należy trzymać w pozycji poziomej.

Ręczne czyszczenie filtrów przeciwtłuszczowych

Filtry przeciwtłuszczowe zatrzymują tłuszcz pochodzący z oparów kuchennych. Regularnie czyszczone filtry przeciwtłuszczowe zapewniają wysoki poziom absorpcji tłuszczu. Zalecamy czyszczenie filtrów przeciwtłuszczowych co 2 miesiące.

⚠ OSTRZEŻENIE – Ryzyko pożaru!

Osady z tłuszczu w filtrach przeciwtłuszczowych mogą się zapalić.

- ▶ Regularnie czyścić filtry przeciwtłuszczowe.

Wymaganie: Filtry przeciwtłuszczowe są zdemontowane.

→ "Demontaż filtra przeciwtłuszczowego", Strona 10

1. Przestrzegać informacji dotyczących środków czyszczących.
→ "Środki czyszczące", Strona 9
2. Namoczyć filtry przeciwtłuszczowe w gorącej wodzie z detergentem.
W przypadku trudnego do usunięcia zabrudzenia zastosować środek odtłuszczający. Środek odtłuszcza-

jący można nabyć w serwisie lub w sklepie internetowym.

3. Wyczyścić filtry przeciwtłuszczowe szczoteczką.
4. Dokładnie wypłukać filtry przeciwtłuszczowe.
5. Pozostawić filtry, aby wyciekły z nich resztki wody.

Czyszczenie filtrów przeciwtłuszczowych w zmywarce do naczyń

Filtry przeciwtłuszczowe zatrzymują tłuszcz pochodzący z oparów kuchennych. Regularnie czyszczone filtry przeciwtłuszczowe zapewniają wysoki poziom absorpcji tłuszczu. Zalecamy czyszczenie filtrów przeciwtłuszczowych co 2 miesiące.

⚠ OSTRZEŻENIE – Ryzyko pożaru!

Osady z tłuszczu w filtrach przeciwtłuszczowych mogą się zapalić.

- ▶ Regularnie czyścić filtry przeciwtłuszczowe.

UWAGA

Filtry przeciwtłuszczowe mogą ulec uszkodzeniu w wyniku zaciśnięcia w zmywarce.

- ▶ Nie zaciskać filtrów przeciwtłuszczowych.

Uwaga: Przy czyszczeniu filtra przeciwtłuszczowego w zmywarce mogą powstawać niewielkie przebarwienia. Przebarwienia nie mają żadnego wpływu na działanie filtrów przeciwtłuszczowych.

Wymaganie: Filtry przeciwtłuszczowe są zdemontowane.

→ "Demontaż filtra przeciwtłuszczowego", Strona 10

1. Przestrzegać informacji dotyczących środków czyszczących.
→ "Środki czyszczące", Strona 9
2. Filtry przeciwtłuszczowe ustawić luźno w zmywarce. Mocno zabrudzonych filtrów przeciwtłuszczowych nie czyścić razem z naczyniami.
W przypadku trudnego do usunięcia zabrudzenia zastosować środek odtłuszczający. Środek odtłuszczający można nabyć w serwisie lub w sklepie internetowym.
3. Włączyć zmywarę.
Nie ustawiać temperatury powyżej 70°C.
4. Pozostawić filtry, aby wyciekły z nich resztki wody.

Montaż filtrów przeciwtłuszczowych

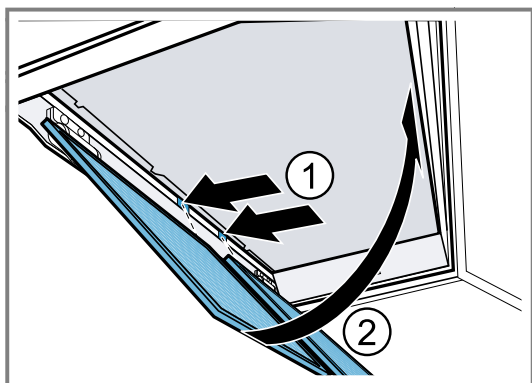
UWAGA

Spadające filtry przeciwtłuszczowe mogą uszkodzić płytę grzewczą.

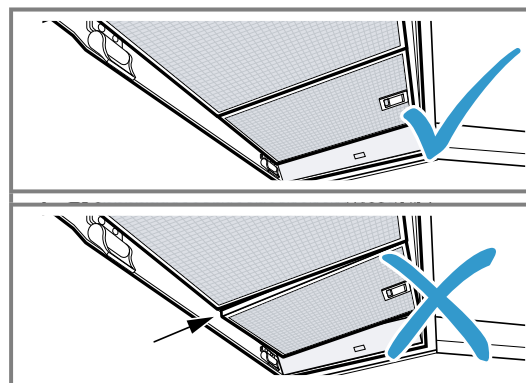
- ▶ Filtr przeciwtłuszczowy chwycić ręką od spodu.

1. Otworzyć pokrywę szklaną do oporu.
2. Wyłączyć urządzenie.
3. Umieścić filtry przeciwtłuszczowe na dolnej krawędzi.
①

4. Złożyć filtry przeciwtłuszczowe do góry i zatrzasnąć blokady.②



5. Upewnić się, że filtry przeciwtłuszczowe są prawidłowo włożone.



6. Upewnić się, że blokady zostały prawidłowo zatrzaśnięte.
7. Zamknąć pokrywę szklaną.

12 Usuwanie usterek

Mniejsze usterki urządzenia można usuwać samodzielnie. Przed skontaktowaniem się z serwisem należy się zapoznać z informacjami na temat samodzielnego usuwania usterek. Pozwoli to uniknąć niepotrzebnych kosztów.

Wskazówka: Połączenie posiadanych urządzeń na stałe z aplikacją Home Connect umożliwi automatyczne otrzymywanie aktualizacji oprogramowania. W ten sposób usuwane są błędy, wprowadzane są ulepszenia wydajności i nowe funkcje.

⚠ **OSTRZEŻENIE – Ryzyko odniesienia obrażeń ciała!**

Nieprawidłowo przeprowadzone naprawy stanowią poważne zagrożenie.

- ▶ Naprawy urządzenia może przeprowadzać tylko wyszkolony i wykwalifikowany personel.
- ▶ Jeżeli urządzenie jest uszkodzone, należy wezwać serwis.
→ "Serwis", Strona 12



⚠ **OSTRZEŻENIE – Ryzyko porażenia prądem!**

Nieprawidłowo przeprowadzone naprawy stanowią poważne zagrożenie.

- ▶ Naprawy urządzenia mogą być wykonywane wyłącznie przez wykwalifikowany personel.
- ▶ Do naprawy urządzenia należy używać wyłącznie oryginalnych części zamiennych.
- ▶ W przypadku uszkodzenia przewodu zasilającego tego urządzenia należy zlecić jego wymianę wykwalifikowanemu personelowi.

12.1 Zakłócenia działania

Usterka	Przyczyna i rozwiązanie problemu
Urządzenie nie działa.	Wtyczka przewodu przyłączeniowego nie jest włożona. ▶ Podłączyć urządzenie do sieci elektrycznej.
	Wyłączył się bezpiecznik w skrzynce bezpiecznikowej. ▶ Sprawdzić bezpiecznik w skrzynce bezpiecznikowej.
	Przerwa w dostawie prądu. ▶ Sprawdzić, czy działają inne urządzenia i oświetlenie pomieszczenia.
Oświetlenie LED nie działa.	Możliwe są różne przyczyny. ▶ Wymiana wadliwych lamp LED jest dozwolona tylko producentowi, jego serwisowi lub uprawnionemu specjalście (instalator elektryczny). ▶ Wezwać . → "Serwis", Strona 12
Home ConnectFunkcja nie działa prawidłowo.	Możliwe są różne przyczyny. ▶ Wejść na www.home-connect.com .
Nie działa oświetlenie przycisków.	Możliwe są różne przyczyny. ▶ Wezwać . → "Serwis", Strona 12

Usterka	Przyczyna i rozwiązanie problemu
Sterowanie okapem za pośrednictwem płyty grzewczej nie działa prawidłowo.	Ewentualnie należy wprowadzić zmiany w ustawieniach. ▶ Należy zapoznać się z instrukcją obsługi płyty grzewczej. ▶ Wejść na www.home-connect.com .
Urządzenie nie uruchamia się przy pierwszym włączeniu.	Mogą być przeprowadzane aktualizacje oprogramowania. ▶ Odczekać ok. 15 minut.
Urządzenie nie reaguje.	Być może potrzebne jest uruchomienie urządzenia od nowa. ▶ Naciskać  i  przez co najmniej 10 sekund. ✓ Wszystkie przyciski migają. ✓ Urządzenie jest uruchamiane od nowa.
Nie działa uruchamianie od nowa.	Możliwe są różne przyczyny. 1. Odłączyć urządzenie od sieci elektrycznej. ▶ Odłączyć wtyczkę sieciową od gniazda lub wyłączyć bezpiecznik w skrzynce bezpiecznikowej. 2. Po upływie 2 minut ponownie podłączyć urządzenie do sieci elektrycznej. ✓ Może to potrwać kilka minut, aż wszystkie funkcje będą dostępne.
Występują ogólne zakłócenia funkcjonowania.	Być może konieczna jest aktualizacja oprogramowania. ▶ Przeprowadzić aktualizację oprogramowania. → "Aktualizacja oprogramowania", Strona 8
Urządzenie nie uruchamia się natychmiast po pierwszym włączeniu i świeci się wskaźnik trybu zdalnego.	Urządzenie próbuje nawiązać połączenie z odpowiednią płytą grzewczą. ▶ Należy poczekać, aż urządzenia będą połączone. Jeśli nie ma odpowiedniej płyty grzewczej, urządzenie uruchamia się na poziomie stopnia mocy wentylatora 2.

13 Utylizacja

13.1 Utylizacja zużytego urządzenia

Przyjazna dla środowiska utylizacja urządzenia pozwala odzyskać wartościowe surowce.

1. Odłączyć wtyczkę przewodu sieciowego od gniazda sieciowego.
2. Przeciąć przewód sieciowy.
3. Urządzenie utylizować zgodnie z przepisami o ochronie środowiska naturalnego.
Informacje o aktualnych możliwościach utylizacji można uzyskać od sprzedawcy lub w urzędzie miasta lub gminy.



To urządzenie jest oznaczone zgodnie z Dyrektywą Europejską 2012/09/UE oraz polską Ustawą z dnia 29 lipca 2005r. „O zużytym sprzęcie elektrycznym i elektronicznym” (Dz.U. z 2005 r. Nr 180, poz. 1495) symbolem przekreślonego kontenera na odpady. Takie

oznakowanie informuje, że sprzęt ten, po okresie jego użytkowania nie może być umieszczany łącznie z innymi odpadami pochodzącymi z gospodarstwa domowego. Użytkownik jest zobowiązany do oddania go prowadzącym zbieranie zużytego sprzętu elektrycznego i elektronicznego. Prowadzący zbieranie, w tym lokalne punkty zbiórki, sklepy oraz gminne jednostka, tworzą odpowiedni system umożliwiający oddanie tego sprzętu. Właściwe postępowanie ze zużytym sprzętem elektrycznym i elektronicznym przyczynia się do uniknięcia szkodliwych dla zdrowia ludzi i środowiska naturalnego konsekwencji, wynikających z obecności składników niebezpiecznych oraz niewłaściwego składowania i przetwarzania takiego sprzętu.

14 Serwis

Istotne dla prawidłowego działania urządzenia, oryginalne części zamienne zgodne z odpowiednim rozporządzeniem w sprawie wymogów dotyczących ekoprojektu dostępne są w naszym dziale obsługi klienta przez okres co najmniej 10 lat od daty wprowadzenia urządzenia na rynek na terenie Europejskiego Obszaru Gospodarczego.

Ponadto przez okres do 15 lat po wprowadzeniu urządzenia na rynek można nabyć w naszym dziale obsługi

klienta inne istotne z punktu widzenia funkcjonalności oryginalne części zamienne, które dostępne są w magazynie.

Aby uzyskać więcej informacji, należy zwrócić się do naszego działu obsługi klienta.

Uwaga: W ramach warunków gwarancji producentkiej usługi serwisu są nieodpłatne.

Dokładne informacje na temat okresu i warunków gwarancji w danym kraju można uzyskać, korzystając z ko-

du QR na załączonym dokumencie dotyczącym kontaktów serwisowych i warunków gwarancji, od pracowników naszego serwisu, od sprzedawcy lub znaleźć na naszej stronie internetowej.

Dane kontaktowe obsługi klienta można znaleźć za pomocą kodu QR w załączonym dokumencie dotyczącym kontaktów serwisowych i warunków gwarancji lub na naszej stronie internetowej.

14.1 Numer produktu (E-Nr.), numer fabryczny (FD) i numer porządkowy (Z-Nr.)

Kontaktując się z serwisem należy podać numer produktu (E-Nr.) i numer fabryczny (FD) urządzenia i numer porządkowy (Z-Nr.); numery te znajdują się na tabliczce znamionowej urządzenia.

Tabliczka znamionowa znajduje się zależnie od modelu:

- we wnętrzu urządzenia (wymontować filtr tłuszczu).
- na górnej stronie urządzenia.

Dane urządzenia i numer telefonu serwisu można zano-tować oddzielnie, aby zapewnić sobie do nich szybki dostęp.

15 Akcesoria

Akcesoria można nabyć w serwisie, w sklepie specjalistycznym lub w Internecie. Używać tylko oryginalnych akcesoriów, są one dokładnie dostosowane do urządzenia.

Akcesoria są przeznaczone dla konkretnych urządzeń. Przy zakupie należy zawsze podawać dokładne ozna-czenie (E-Nr.) urządzenia. → *Strona 13*

Informacje na temat akcesoriów dostępnych dla urzą-dzenia można uzyskać w sklepie internetowym lub w serwisie.

www.bosch-home.com

16 Deklaracja zgodności

BSH Hausgeräte GmbH oświadcza niniejszym, że urządzenie wyposażone w funkcję Home Connect spełnia istotne wymagania oraz pozostałe właściwe postanowienia dyrektywy 2014/53/EU.

Pełny tekst deklaracji zgodności RED jest dostępny w Internecie pod adresem www.bosch-home.com na stronie poświęconej urządzeniu w zakładce zawierającej dokumenty dodatkowe.



2,4-GHz-pasmo (2400–2483,5 MHz): maks. 100 mW

Pasmo 5 GHz (5150–5350 MHz + 5470–5725 MHz): maks. 150 mW



BE	BG	CZ	DK	DE	EE	IE	Is	ES
FR	HR	IT	CY	LI	LV	LT	LU	HU
MT	NL	AT	PL	PT	RO	SI	SK	FI
SE	NO	CH	TR	IS	UK (NI)			

Sieć bezprzewodowa 5 GHz (Wi-Fi): Wyłącznie do użytku wewnątrz pomieszczeń.

AL	BA	MD	ME	MK	RS	UK	UA
----	----	----	----	----	----	----	----

Sieć bezprzewodowa 5 GHz (Wi-Fi): Wyłącznie do użytku wewnątrz pomieszczeń.

17 Informacje o oprogramowaniu wolnym i otwartym

Ten produkt zawiera komponenty programowe, które są licencjonowane przez właścicieli praw autorskich jako oprogramowanie bezpłatne lub open source.

Informacje dotyczące odpowiednich licencji są zapisane w urządzeniu AGD. Dostęp do informacji dotyczących li-cencji jest też możliwy za pośrednictwem aplikacji Home Connect: „Profil -> Informacje prawne -> Informacje

dotyczące licencji”.¹ Informacje dotyczące licencji moż-na też pobrać ze strony dedykowanej odpowiedniej mar-ce produktów. (Proszę znaleźć na stronie dedykowanej produktowi model posiadanego urządzenia i dalsze do-kumenty.) Alternatywnie odpowiednie informacje można uzyskać pod adresem ossrequest@bshg.com albo od

¹ Zależnie od wyposażenia urządzenia

firmy BSH Hausgeräte GmbH, Carl-Wery-Str. 34, D-81739 München.
Właściwy kod źródłowy jest udostępniany na żądanie.
Odpowiednie żądanie należy wysłać na adres ossrequest@bshg.com albo na adres BSH Hausgeräte GmbH, Carl-Wery-Str. 34, D-81739 München.

Temat: „OSSREQUEST“

Koszty opracowania zapytania będą fakturowane klientowi. Oferta ta jest ważna w ciągu trzech lat od daty zakupu urządzenia wzgl. co najmniej przez okres, przez który producent zapewnia dostępność pomocy technicznej i części zamiennych dla tego urządzenia.

18 Informacje dotyczące sprawdzania urządzenia

Wskazówki te sporządzono w celu ułatwienia sprawdzania urządzenia.

- Pomiar zgodnie z EN 61591.

- Urządzenie jest eksploatowane w stanie, w jakim zostało dostarczone.
- Uważać na to, aby podczas pomiarów filtry nie uległy przesunięciu (przez zmiany ustawienia urządzenia i miejsca montażu).

19 Instrukcja montażu

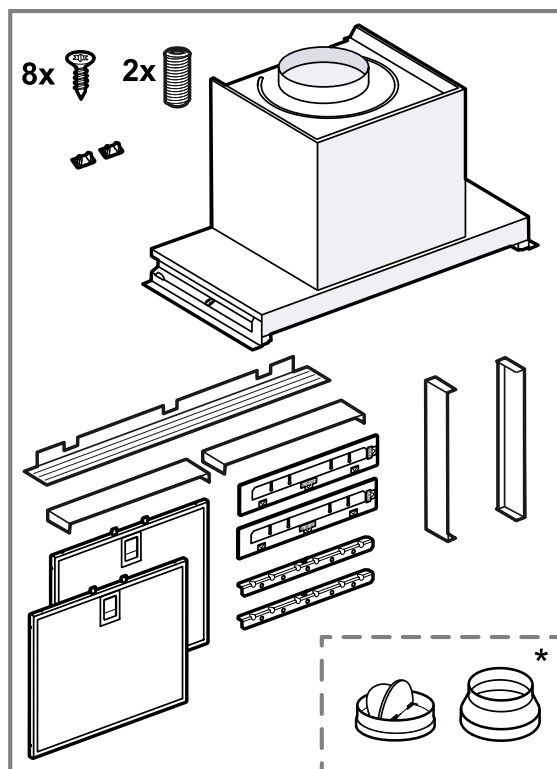
Należy przestrzegać tych informacji podczas montażu urządzenia.



mm

19.1 Zakres dostawy

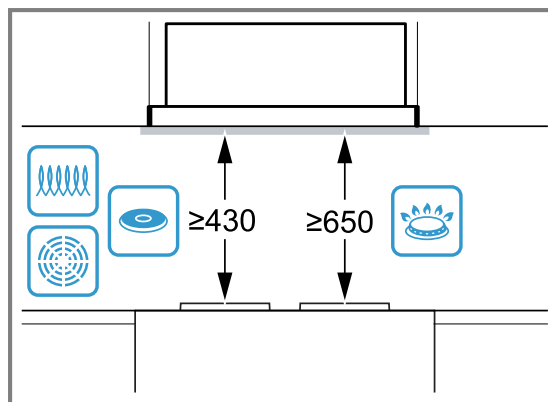
Po rozpakowaniu należy sprawdzić wszystkie części pod kątem ewentualnych uszkodzeń podczas transportu.



* W zależności od typu urządzenia nie wchodzi w zakres dostawy.

19.2 Odstępy bezpieczeństwa

Przestrzegać odstępów bezpieczeństwa dla urządzenia.



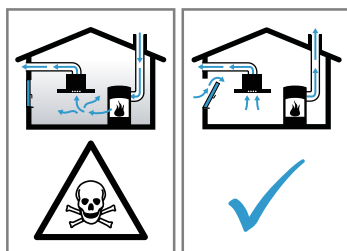
19.3 Bezpieczny montaż

Podczas montażu urządzenia należy przestrzegać zasad bezpieczeństwa.

⚠ OSTRZEŻENIE – Ryzyko zatrucia!

Odprowadzane gazy pochodzące ze spalania mogą być przyczyną zatrucia. Zależne od powietrza w pomieszczeniu urządzenia spalające (np. grzejniki na gaz, olej, drewno lub węgiel, przepływowe podgrzewacze wody i inne podgrzewacze wody) pobierają powietrze do spalania z pomieszczenia, w którym się znajdują, a spaliny odprowadzają przez układ wylotowy (np. komin) na zewnątrz. Włączenie okapu kuchennego powoduje zasysanie powietrza w kuchni i sąsiadujących pomieszczeniach. Bez wystarczającej wentylacji powstanie podciśnienie. Trujące gazy z kominu lub ciągu wentylacyjnego uwalniane będą do pomieszczeń

mieszkalnych.



- ▶ Należy zadbać o dostateczną ilość doprowadzanego powietrza, jeżeli urządzenie pracujące w trybie obiegu otwartego jest używane jednocześnie z zależnym od dopływu powietrza urządzeniem spalającym.
- ▶ Praca bez zagrożeń możliwa jest, jeśli w miejscu ustawienia urządzenia spalającego nie zostanie przekroczone podciśnienie 4 Pa (0,04 mbara). Taką wartość można osiągnąć, jeśli powietrze potrzebne do spalania będzie dostarczane przez otwory niezamykane na stałe, np. drzwi, okna, wywietrzniki ścienne lub za pomocą innych środków technicznych. Sam wywietrznik ścienny nie zapewnia utrzymania wartości granicznej.
- ▶ Należy zasięgnąć porady kominiarza, który może ocenić instalację wentylacyjną budynku i zaproponować odpowiednie rozwiązanie w zakresie wentylacji.
- ▶ Jeżeli urządzenie użytkowane jest wyłącznie w trybie obiegu zamkniętego, może być stosowane bez ograniczeń.

Odprowadzane gazy pochodzące ze spalania mogą być przyczyną zatrucia.

- ▶ Jeżeli okap kuchenny jest zainstalowany z kominkiem zależnym od powietrza w pomieszczeniu, zasilanie elektryczne okapu kuchennego musi być wyposażone w odpowiedni obwód zabezpieczający.

Zasysane z powrotem gazy spalinowe mogą prowadzić do zatrucia.

- ▶ Nie odprowadzać powietrza wylotowego do pracującego komina dymowego lub komina spalinowego.
- ▶ Nie odprowadzać powietrza wylotowego do szybu, który służy do odpowietrzania pomieszczeń kominkami.
- ▶ Jeżeli powietrze wylotowe ma być odprowadzane do komina dymowego lub komina spalinowego, który nie pracuje, trzeba mieć na to zgodę od odpowiedniego mistrza kominiarskiego.

⚠ **OSTRZEŻENIE – Ryzyko uduszenia się!**

Dzieci mogą sobie naciągnąć materiały opakowania na głowę lub zawinąć się w nie i udusić się.

- ▶ Materiały z opakowania należy trzymać poza zasięgiem dzieci.
- ▶ Nie pozwalać dzieciom na zabawę opakowaniem, a szczególnie folią.

⚠ **OSTRZEŻENIE – Ryzyko pożaru!**

Osad z tłuszczu w filtrze przeciw tłuszczowemu może się zapalić.

- ▶ Nie używać w pobliżu urządzenia źródeł otwartego ognia (np. przy flambiowaniu).
- ▶ Urządzenie można zainstalować w pobliżu pieca opalanego paliwem stałym (np. drewnem lub węglem) tylko wtedy, gdy występuje zamknięta, zamocowana na stałe osłona ochronna. Nie może dochodzić do iskrzenia.
- ▶ Należy przestrzegać podanych odstępów bezpieczeństwa, aby zapobiec przegrzaniu.
- ▶ Przestrzegać wskazówek dotyczących użytkowanego urządzeń kuchennych. Jeżeli w zaleceniach dotyczących instalacji urządzeń kuchennych podany jest inny odstęp, należy zawsze uwzględnić większy odstęp. W przypadku używania zespolonej płyty gazowo-elektrycznej obowiązuje największy podany odstęp.

⚠ **OSTRZEŻENIE – Ryzyko odniesienia obrażeń ciała!**

Elementy urządzenia mogą mieć ostre krawędzie.

- ▶ Zaleca się zakładanie rękawic ochronnych. Jeśli urządzenie nie jest prawidłowo przymocowane, może spaść.
- ▶ Wszystkie elementy mocujące muszą być zamontowane starannie i dokładnie.

Wszelkie zmiany i modyfikacje w zakresie układu elektrycznego lub konstrukcji mechanicznej są niebezpieczne i mogą być przyczyną nieprawidłowego działania urządzenia.

- ▶ Nie dokonywać żadnych zmian w zakresie układu elektrycznego lub konstrukcji mechanicznej.

⚠ **OSTRZEŻENIE – Ryzyko porażenia prądem!**

Elementy o ostrych krawędziach wewnątrz urządzenia mogą uszkodzić przewód przyłączeniowy.

- ▶ Nie zaginać ani nie zaciskać przewodu przyłączeniowego.

Uszkodzone urządzenie lub uszkodzony przewód przyłączeniowy stanowią zagrożenie.

- ▶ Nigdy nie włączać uszkodzonego urządzenia.
 - ▶ Nigdy nie ciągnąć za przewód przyłączeniowy, aby odłączyć urządzenie od sieci. Zawsze ciągnąć za wtyczkę przewodu przyłączeniowego.
 - ▶ W przypadku uszkodzenia urządzenia lub przewodu przyłączeniowego należy natychmiast wyciągnąć wtyczkę przewodu przyłączeniowego lub wyłączyć bezpiecznik w skrzynce bezpiecznikowej.
 - ▶ Skontaktować się z serwisem. → *Strona 12*
- Nieprawidłowo przeprowadzone naprawy stanowią poważne zagrożenie.
- ▶ Naprawy urządzenia mogą być wykonywane wyłącznie przez wykwalifikowany personel.
 - ▶ Do naprawy urządzenia należy używać wyłącznie oryginalnych części zamiennych.
 - ▶ W przypadku uszkodzenia przewodu zasilającego tego urządzenia należy zlecić jego wymianę wykwalifikowanemu personelowi.
- Nieprawidłowo wykonane instalacje stanowią poważne zagrożenie.
- ▶ Urządzenie należy podłączyć i użytkować zgodnie z informacjami podanymi na tabliczce znamionowej.
 - ▶ Urządzenie musi być podłączone do sieci elektrycznej prądu przemiennego przez prawidłowo zainstalowane gniazdo z elementem uziemiającym.
 - ▶ Układ przewodów ochronnych domowej instalacji elektrycznej musi być wykonany zgodnie z przepisami.
 - ▶ Nigdy nie zasilać urządzenia poprzez zewnętrzne urządzenie przełączające, np. wyłącznik czasowy lub pilot zdalnego sterowania.
 - ▶ Gdy urządzenie jest zabudowane, wtyczka sieciowa przewodu sieciowego musi być łatwo dostępna. Jeśli łatwy dostęp nie jest możliwy, w stałej instalacji elektrycznej należy zamontować odłącznik zgodny z warunkami klasy przepięciowej III i przepisami instalacyjnymi, odłączający wszystkie bieguny urządzenia od sieci elektrycznej.
 - ▶ Przy ustawianiu urządzenia należy uważać, by nie doszło do zaciśnięcia lub uszkodzenia przewodu sieciowego.

19.4 Wskazówki ogólne

Podczas instalacji zwrócić uwagę na zamieszczone wskazówki ogólne.

- Przy instalowaniu należy przestrzegać aktualnie obowiązujących przepisów budowlanych oraz przepisów lokalnego zakładu energetycznego.
- Podczas odprowadzania powietrza odlotowego należy przestrzegać obowiązujących przepisów i regulacji prawnych, np. krajowych przepisów budowlanych.
- Aby bez przeszkód dotrzeć do urządzenia podczas wykonywania prac serwisowych, należy wybrać łatwo dostępne miejsce montażu.
- Powierzchnie urządzenia są delikatne. Podczas montażu unikać ich uszkodzenia.

19.5 Wskazówki dotyczące przyłącza elektrycznego

Aby móc bezpiecznie podłączyć urządzenie do sieci elektrycznej, należy przestrzegać poniższych wskazówek.

⚠ OSTRZEŻENIE – Ryzyko porażenia prądem!

Odłączenie urządzenia od zasilania musi być możliwe w każdej chwili. Urządzenie można podłączyć wyłącznie do zainstalowanego zgodnie z przepisami gniazda z uziemieniem.

- ▶ Po zainstalowaniu urządzenia należy zapewnić swobodny dostęp do wtyczki przewodu zasilającego.
 - ▶ Jeśli nie jest to możliwe, w stałej instalacji elektrycznej należy zamontować rozłącznik wielobiegunowy zgodnie z warunkami kategorii przepięciowej III i przepisami instalacyjnymi.
 - ▶ Jedyne osoba z uprawnieniami elektryka może wykonać stałą instalację elektryczną. Zalecamy zainstalowanie wyłącznika różnicowo-prądowego (wyłącznik RP) w obwodzie elektrycznym zasilania urządzenia. Elementy o ostrych krawędziach wewnątrz urządzenia mogą uszkodzić przewód przyłączeniowy.
 - ▶ Nie zaginać ani nie zaciskać przewodu przyłączeniowego.
- Dane przyłączeniowe znajdują się na tabliczce znamionowej. → *Strona 13*
 - Przewód przyłączeniowy ma długość ok. 1,30 m.
 - To urządzenie spełnia wymogi zarządzeń WE w sprawie układów przeciwzakłóceńowych.
 - Urządzenie odpowiada klasie ochrony 1. Dlatego może być użytkowane wyłącznie, jeśli jest podłączone do przewodu uziemiającego.
 - Podczas montażu nie podłączać urządzenia do zasilania.
 - Upewnić się, że montaż zapewnia ochronę przed niezamierzonym dotknięciem.

19.6 Uwagi dotyczące sytuacji montażowej

- Zalecamy montaż standardowy → *Strona 17*. W szczególnych sytuacjach możliwy jest montaż alternatywny → *Strona 21* od dołu.
- Zamontować to urządzenie w szafce kuchennej.
- Podczas montażu dodatkowych elementów wyposażenia specjalnego przestrzegać dołączonej instrukcji instalacji.
- Szerokość okapu kuchennego musi odpowiadać co najmniej szerokości płyty do gotowania.
- W celu optymalnego wychwytywania oparów kuchennych należy zamontować urządzenie centralnie nad płytą grzewczą.

19.7 Uwagi dotyczące kanału wylotowego

Producent urządzenia nie ponosi odpowiedzialności za zakłócenia działania spowodowane nieprawidłowym funkcjonowaniem przewodu rurowego.

- Używać krótkiej, prostej rury wylotowej o możliwie dużej średnicy.
- Długie, porowate rury wylotowe o licznych zagięciach lub małej średnicy uniemożliwiają osiągnięcie optymalnej mocy wyciągu, a praca wentylatora jest głośniejsza.
- Stosować rury wylotowe z materiału niepalnego.
- Aby zapobiec cofaniu się kondensatu, rurę wylotową należy zamontować pod lekkim kątem (spadek 1°).

Kanały płaskie

Stosować kanały płaskie, których przekrój wewnętrzny odpowiada średnicy rur okrągłych:

- Średnica 150 mm odpowiada ok. 177 cm².
- Średnica 120 mm odpowiada ok. 113 cm².
- W przypadku odmiennych średnic rur należy zastosować taśmy uszczelniające.
- Nie używać kanałów płaskich, które ostro zmieniają kierunek.

19.8 Wskazówki dotyczące trybu pracy w obiegu otwartym

W trybie pracy w obiegu otwartym należy zamontować zawór zwrotny.

Uwagi

- Jeżeli do urządzenia nie dołączono zaworu zwrotnego, można go nabyć w sklepie specjalistycznym.
- W przypadku odprowadzania powietrza wylotowego przez ścianę zewnętrzną konieczne jest zamontowanie teleskopowej skrzynki naściennej.

19.9 Montażowy film video

Po zeskanowaniu tego kodu QR smartfonem, można obejrzeć film o kompleksowym montażu urządzenia.



Montaż standardowy



Montaż w wycięciu mebla

19.10 Montaż standardowy

Kontrola mebla

1. Sprawdzić, czy mebel do zabudowy jest wypoziomowany i ma dostateczną nośność. Maksymalny ciężar urządzenia wynosi około 12 kg. Maksymalne obciążenie urządzenia wynosi 10 kg na stronę.

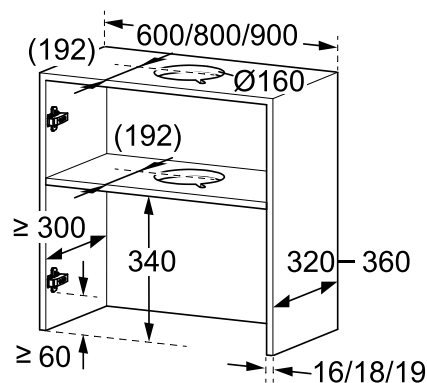
Uwaga: Przestrzegać specyfikacji producenta mebli w kwestii nośności mebla pod zabudowę.

2. Upewnić się, że mebel do zabudowy jest odporny na temperaturę do 90°C.
3. Upewnić się, że stabilność mebla do zabudowy jest zagwarantowana również po wykonaniu niezbędnych wycięć.

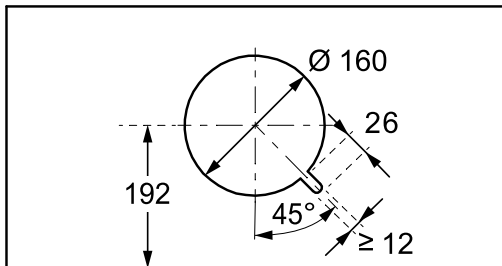
Przygotowanie mebla

Wymaganie: Mebel nadaje się do zabudowy.

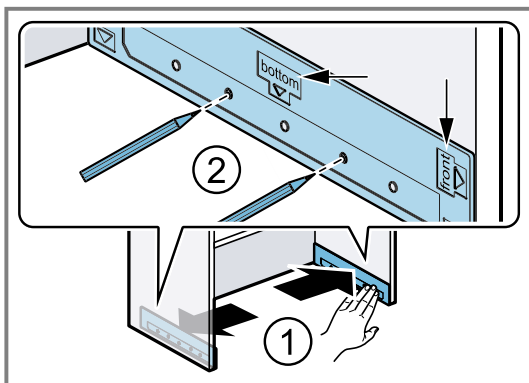
1. Przykryć płytę grzewczą, aby uniknąć uszkodzeń.
2. Zdjąć drzwi szafki.
3. Wykonać wycięcie pod rurę powietrza wylotowego w szafce.



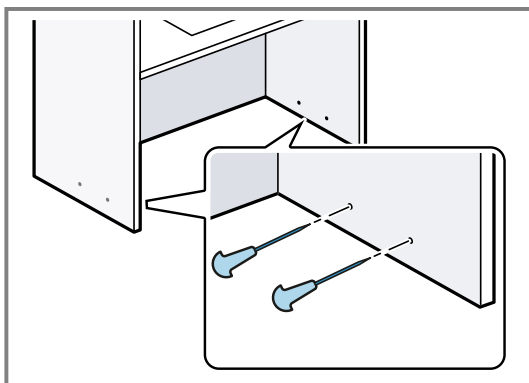
4. Wykonać wycięcie pod rurę powietrza wylotowego w płycie przegradzającej.
▶ Wykonać wycięcie na przyłączy sieciowe.



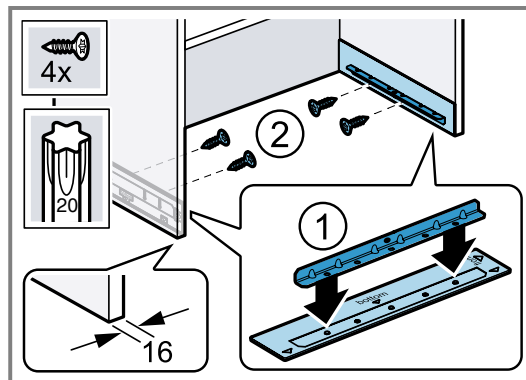
5. Upewnić się, że stabilność mebla do zabudowy jest zagwarantowana również po wykonaniu niezbędnych wycięć.
6. Przyłożyć pomoc montażową do wewnętrznej strony szafki, w jednej linii z przodu i na dole ① i zaznaczyć punkty mocowania ②.



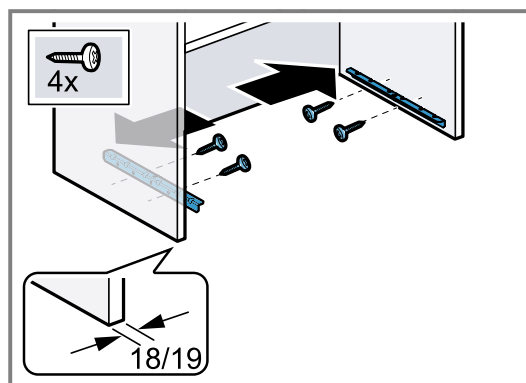
7. Wykonać dłutem nacięcia w miejscach punktów mocowania.



8. Przy grubości ścianki 16 mm: Umieścić szyny na pomocach montażowych ① i przykręcić je do bocznych ścianek szafki ②.

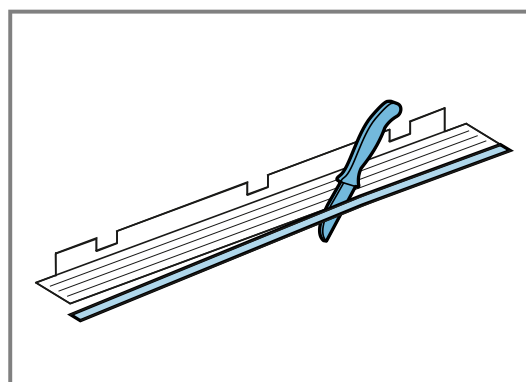


9. Przy grubości ścianek 18 mm i 19 mm: Przykręcić szyny bez pomocy montażowej.



Przygotowanie urządzenia do pracy

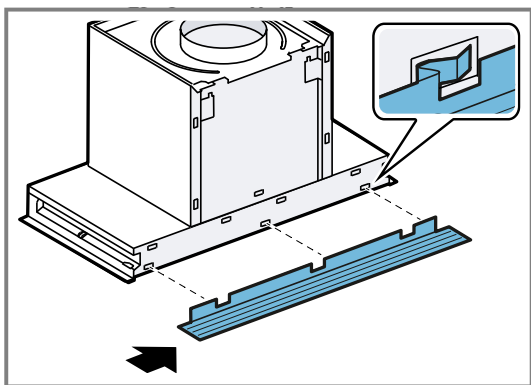
1. Odstawić urządzenie na miękkie podłoże.
2. Zmierzyć głębokość zabudowy i w razie potrzeby przyciąć listwy wykończeniowe.



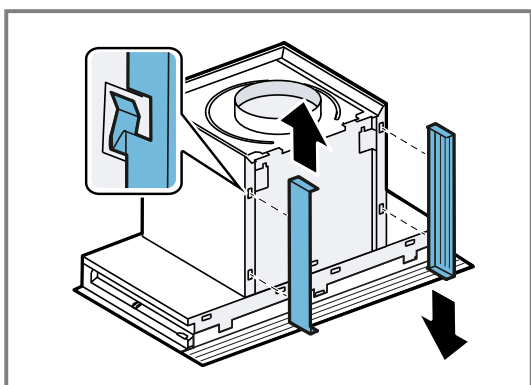
Uwaga

Podczas instalacji urządzenia należy uważać, aby nie uszkodzić delikatnych powierzchni.

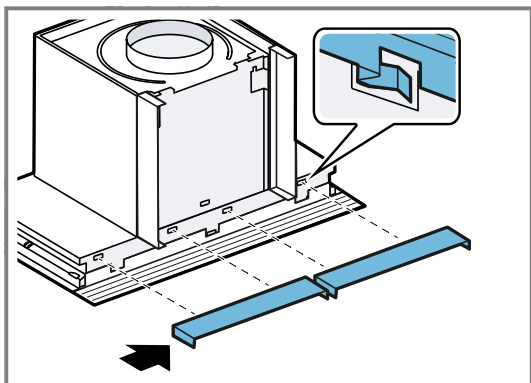
Dolną listwę wykończeniową zawiesić od lewej do prawej strony przy urządzeniu.



3. W przypadku głębokości zabudowy (wymiar zewnętrzny) od 330 mm do 360 mm należy zamontować kompensację głębokości kanału.

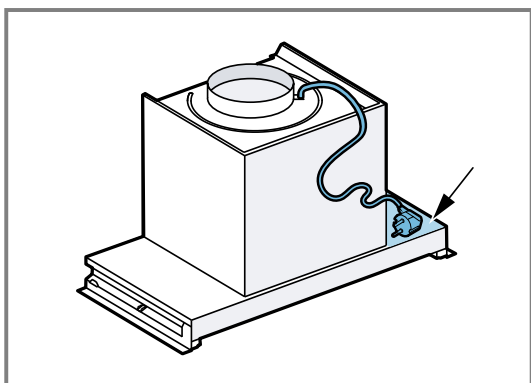


4. Najpierw zawiesić prawą listwę wykończeniową, a następnie lewą listwę wykończeniową.

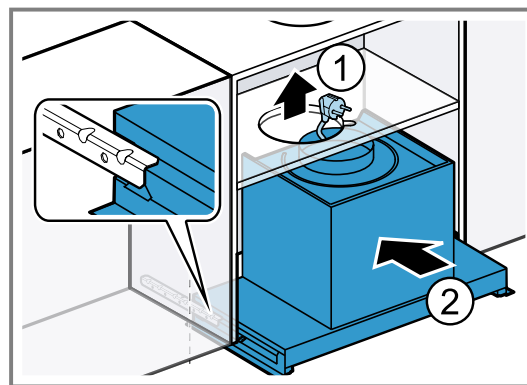


Montaż urządzenia

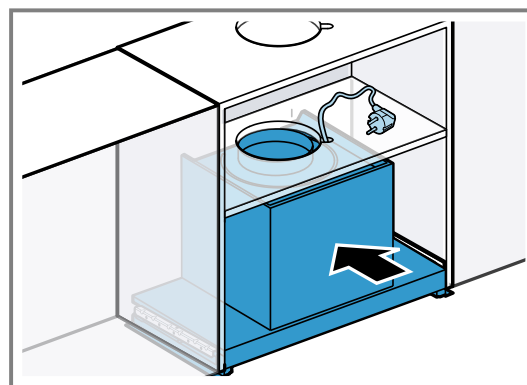
1. Położyć wtyczkę sieciową z boku na urządzeniu.



2. Przeprowadzić wtyczkę sieciową przez wycięcie^① i wsunąć urządzenie co najmniej do połowy w szynę^②.

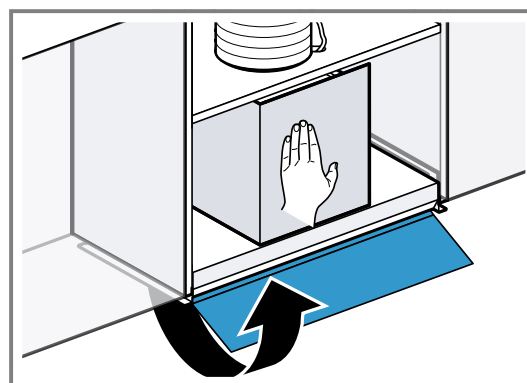


3. Wsunąć urządzenie do oporu do szafki.



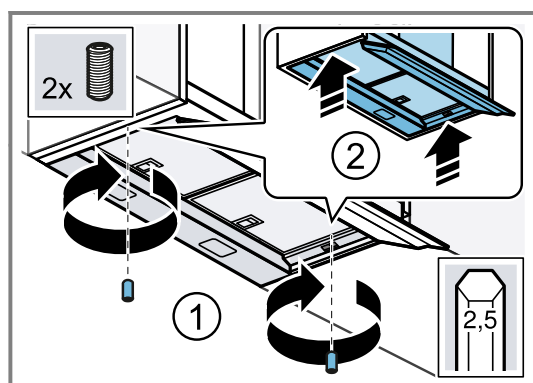
4. Zamontować połączenia rurowe.

5. **Uwaga:** W zależności od typu urządzenia może być obecna pokrywa szklana. Jeśli nie ma pokrywy szklanej, należy przejść do następnego kroku. Urządzenie docisnąć lekko jedną ręką i ostrożnie otworzyć pokrywę szklaną.

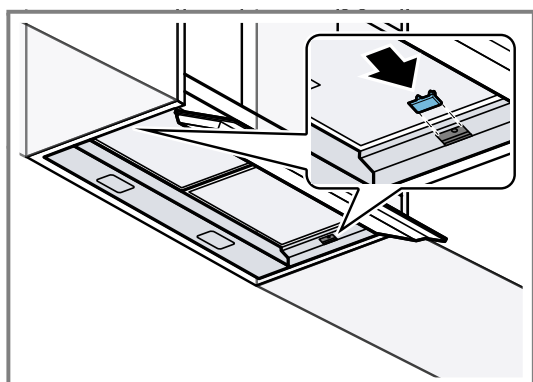


6. **Uwaga:** Zwrócić uwagę, aby front urządzenia po przykręceniu nie wystawał poza front szafki.

Wkręcić wkręty bez łba przez wycięcie w szynie i dokręcić naprzemiennie ręcznie, aż urządzenie znajdzie się w jednej płaszczyźnie z szafką.

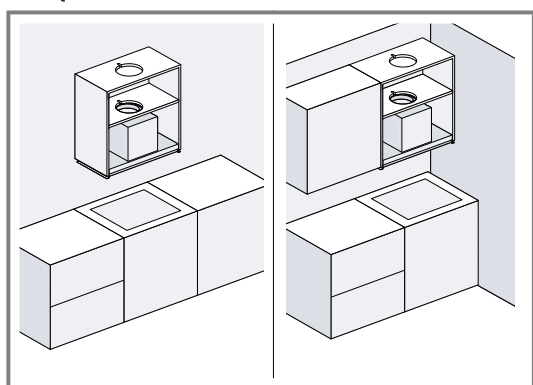


7. Włożyć osłony.

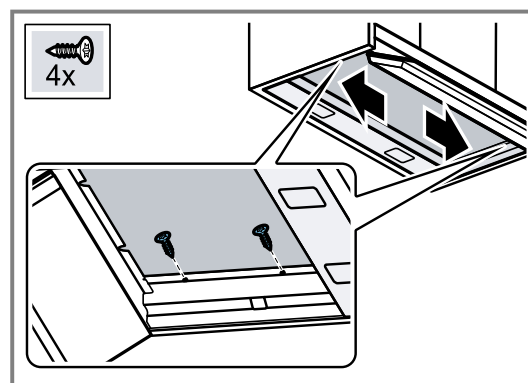


8. Wyjąć filtry przeciwłuszczowe.

9. **Uwaga:** Swobodnie wiszące szafki na ścianie lub szafki, które stykają się z inną szafką tylko jednym bokiem, trzeba ustabilizować dodatkowymi śrubami. Jeżeli szafka ma z dwóch stron inne szafki, można pominąć ten krok.



W celu stabilizacji ścian szafki, wkręcić wkrętakiem z prawej i lewej strony śruby.



10. Podłączyć wtyczkę do gniazda sieciowego.

11. Zdjąć folię ochronną z filtrów przeciwłuszczowych i włożyć je do urządzenia.

12. Ponownie zamontować drzwi szafki.

Demontaż urządzenia

1. Wyciągnąć wtyczkę.

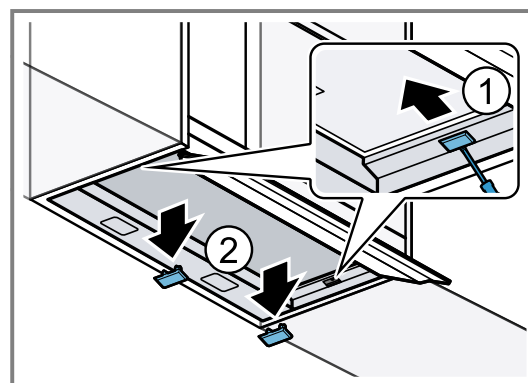
2. Zdjąć drzwi szafki.

3. Wyjąć filtry przeciwłuszczowe.

4. Jeśli ścianki szafy zostały ustabilizowane za pomocą 4 wkrętów do drewna, wykręcić obie śruby.

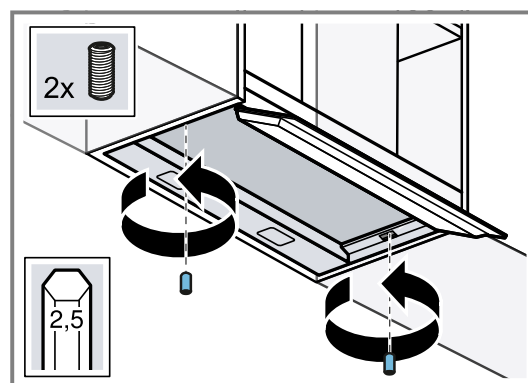
5. **Uwaga:** Przed demontażem urządzenia usunąć przedmioty z półki.

Ostrożnie zdemontować osłony.



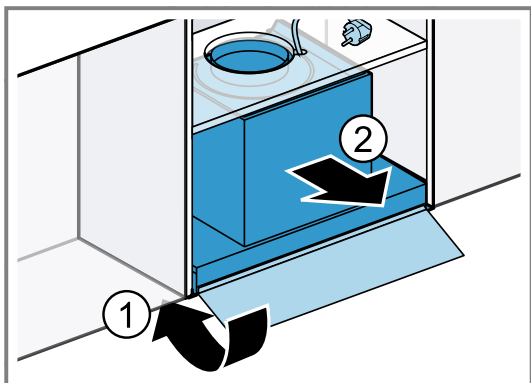
6. **Uwaga:** W zależności od typu urządzenia może być obecna pokrywa szklana. Jeśli nie ma szyby szklanej, należy przejść do następnego kroku.

Otworzyć pokrywę szklaną i odkręcić wkręty bez łba w szynie.

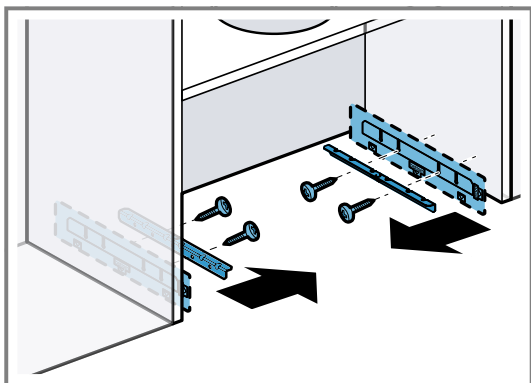


7. Poluzować orurowanie.

8. Zamknąć pokrywę szklaną ① i wyjąć urządzenie ②.



9. Odkręcić szyny oraz pomoce montażowe, jeśli były używane.



Orurowanie

Uwaga: Zastosowanie rury aluminiowej wymaga wcześniejszego wygładzenia obszaru połączenia.

Zalecane są przewody wentylacyjne z rurą powietrza wylotowego \varnothing 150 mm.

Jeśli średnica przewodów wentylacyjnych jest mniejsza niż 150 mm, potrzebny jest króciec redukcyjny do nabycia osobno w sklepie specjalistycznym.

Tworzenie połączenia wylotu powietrza (rura powietrza odlotowego \varnothing 120 mm)

1. Króciec redukcyjny przymocować do króćca powietrza.¹
2. Zamocować rurę powietrza odlotowego na króćcu redukującym.
3. Wykonać połączenie z otworem powietrza wylotowego.
4. Miejsca połączenia należy uszczelnić.

Tworzenie połączenia wylotu powietrza (rura powietrza odlotowego \varnothing 150 mm)

1. Rurę powietrza wylotowego przymocować bezpośrednio do króćca powietrza.
2. Wykonać połączenie z otworem powietrza wylotowego.
3. Miejsca połączenia należy uszczelnić.

19.11 Montaż w wycięciu mebla

Montaż alternatywny jest możliwy w specjalnych sytuacjach, np. w przypadku montażu w wycięciu szafki lub gdy montaż standardowy od przodu nie jest możliwy.

Uwaga: Zasadniczo zalecamy montaż standardowy.

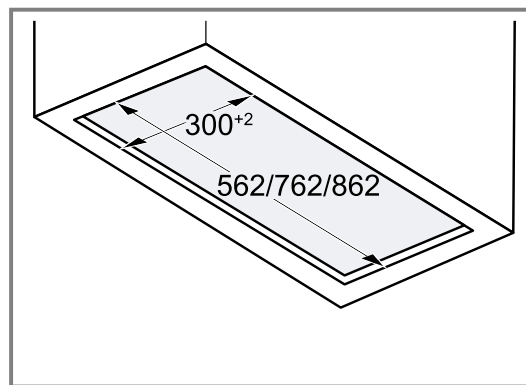
Kontrola mebla

1. Sprawdzić, czy mebel do zabudowy jest wypoziomowany i ma dostateczną nośność.
Maksymalny ciężar urządzenia wynosi około 12 kg.
Maksymalne obciążenie urządzenia wynosi 10 kg na stronę.
Uwaga: Przestrzegać specyfikacji producenta mebli w kwestii nośności mebla pod zabudowę.
2. Upewnić się, że mebel do zabudowy jest odporny na temperaturę do 90°C.
3. Upewnić się, że stabilność mebla do zabudowy jest zagwarantowana również po wykonaniu niezbędnych wycięć.

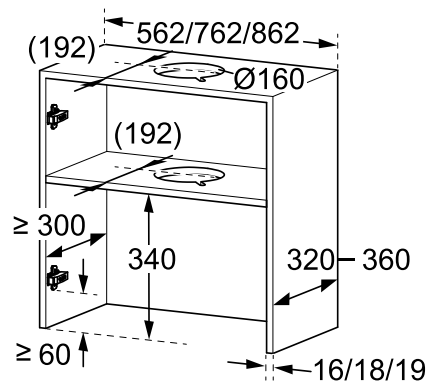
Przygotowanie mebla

Wymaganie: Mebel nadaje się do zabudowy.

1. W razie potrzeby zdjąć drzwi szafki.
2. Wykonać wycięcie na urządzenie.

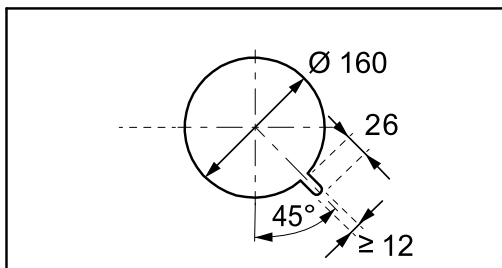


3. Wykonać wycięcie pod rurę powietrza wylotowego w szafce.



¹ W zależności od typu urządzenia nie wchodzi w zakres dostawy.

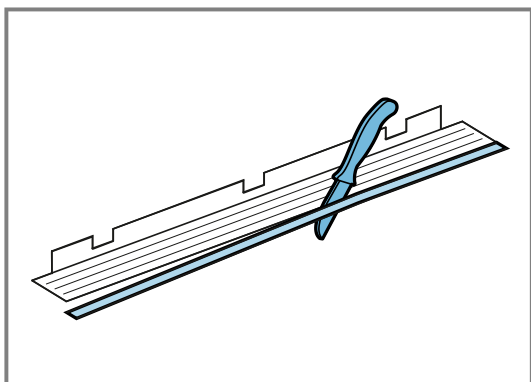
- Wykonać wycięcie pod rurę powietrza wylotowego w płycie przegradzającej.
 - Wykonać wycięcie na przyłączy sieciowe.



- Upewnić się, że stabilność mebla do zabudowy jest zagwarantowana również po wykonaniu niezbędnych wycięć.

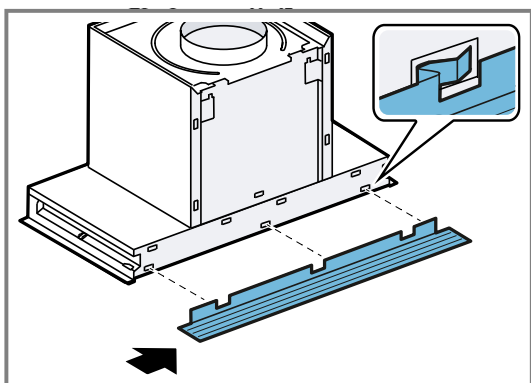
Przygotowanie urządzenia do pracy

- Przykryć płytę grzewczą, aby uniknąć uszkodzeń.
- Odstawić urządzenie na miękkie podłoże.
- Otworzyć pokrywę szklaną i wyjąć filtry przeciwtłuszczowe.
- Zamknąć pokrywę szklaną.
- Uwaga:** Zmierzyć głębokość zabudowy od ściany do końca szafki bez drzwi. Zmierzyć głębokość zabudowy i w razie potrzeby przyciąć listwy wykończeniowe.



Uwaga

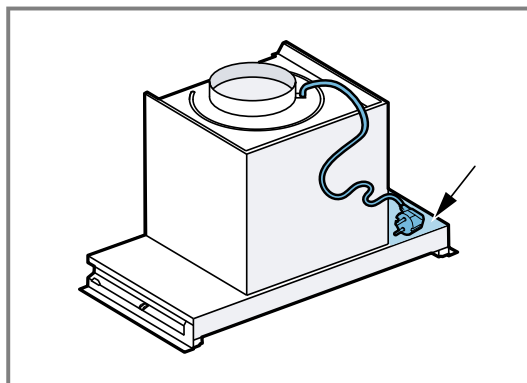
Podczas instalacji urządzenia należy uważać, aby nie uszkodzić delikatnych powierzchni. Dolną listwę wykończeniową zawiesić od lewej do prawej strony przy urządzeniu.



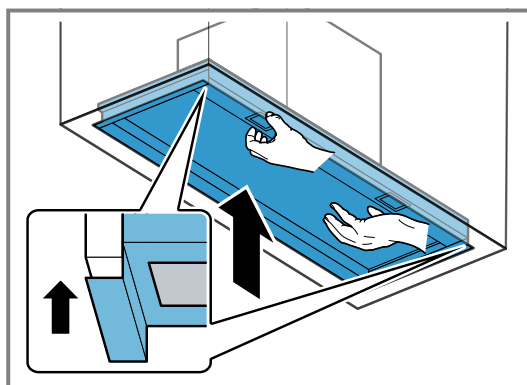
Montaż urządzenia

Wymaganie: Do montażu urządzenia potrzebne są dwie osoby.

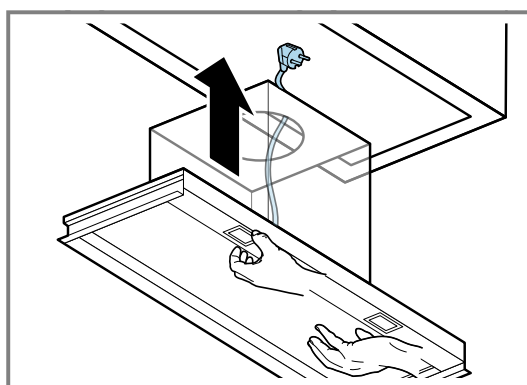
- Położyć wtyczkę sieciową z boku na urządzeniu.



- Jedna osoba podnosi urządzenie od dołu do szafki, tak aby przylegało równo po lewej i prawej stronie.
 - Urządzenie należy przytrzymać do momentu, aż zostanie przykręcone do szafki.

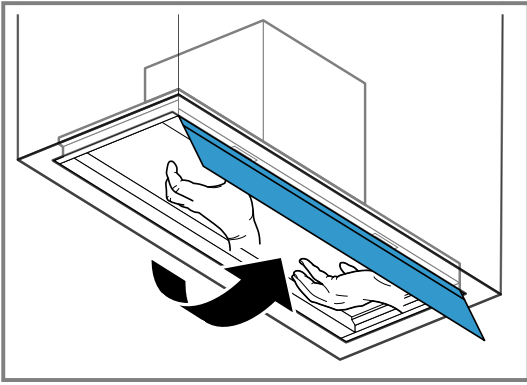


- Przeprowadzić wtyczkę sieciową przez wycięcie.

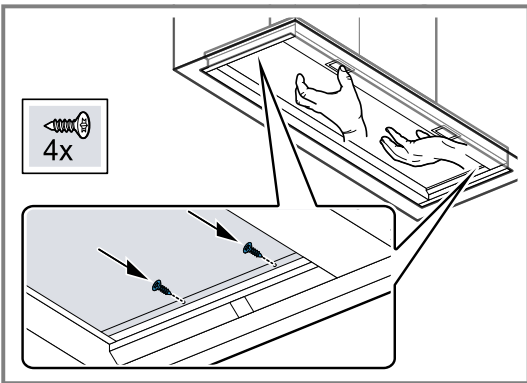


- Zamontować połączenia rurowe.
- Uwaga:** W zależności od typu urządzenia może być obecna pokrywa szklana. Jeśli nie ma pokrywy szklanej, należy przejść do następnego kroku.

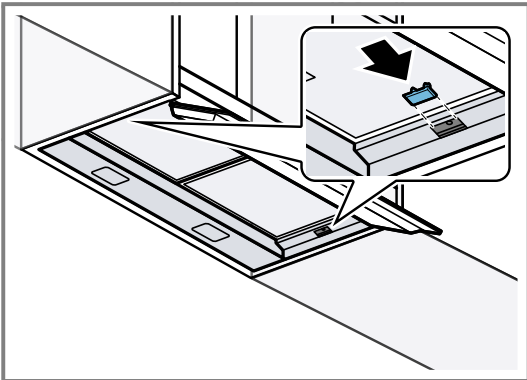
Ostrożnie otworzyć pokrywę szklaną.



6. Przymocować urządzenie po lewej i prawej stronie za pomocą dwóch śrub do szafki.



7. Włożyć osłony.



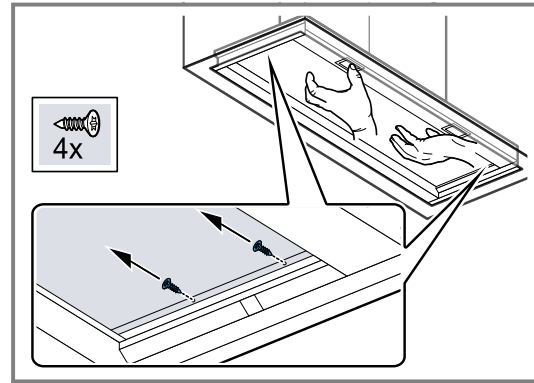
8. Podłączyć wtyczkę do gniazda sieciowego.
9. Zdjąć folię ochronną z filtrów przeciwłuszczowych i włożyć je do urządzenia.

Demontaż urządzenia

Wymaganie: Do demontażu urządzenia potrzebne są dwie osoby.

1. Przykryć płytę grzewczą, aby uniknąć uszkodzeń.
2. Wyciągnąć wtyczkę.
3. **Uwaga:** W zależności od typu urządzenia może być obecna pokrywa szklana. Jeśli nie ma pokrywy szklanej, należy przejść do następnego kroku. Otworzyć pokrywę szklaną.
4. Wyjąć filtry przeciwłuszczowe.
5. Poluzować orurowanie.

6. Jedna osoba trzyma urządzenie, a druga odkręca śruby.



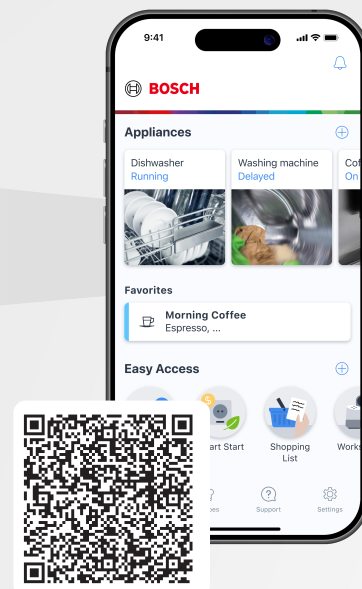
7. Ostrożnie wyjąć urządzenie.



Bosch Home Connect App

Podłączając posiadane urządzenie już dziś można cieszyć się następującymi korzyściami:

- **Całą uwagę należy skupić na gotowaniu. Okap wyciągowy uruchamia się automatycznie, w momencie rozpoczęcia gotowania. (Wymagana jest kompatybilna płyta grzewcza)**
- **Nie wolno zapominać o konserwacji filtrów. Gdy nadejdzie odpowiedni czas, aplikacja wyśle powiadomienie.**
- **Zachęcamy do korzystania z wielu dodatkowych funkcji i usług w aplikacji, do której jest bezpośredni dostęp za pomocą przycisku Ulubione na okapie wyciągowym. (dostępne w wybranych modelach)**



BOSCH
HOME APPLIANCES
SERVICE

Potrzebujesz pomocy? Znajdziesz ją tutaj.

Specjalistyczne doradztwo dotyczące posiadanych urządzeń AGD marki Bosch, pomoc w przypadku problemów lub naprawy przez ekspertów firmy Bosch.

Poznaj liczne możliwości wsparcia, jakie możesz otrzymać od firmy Bosch:

www.bosch-home.com/service

Dane kontaktowe dla wszystkich krajów są podane w załączonym wykazie punktów serwisowych.

BSH Hausgeräte GmbH

Carl-Wery-Straße 34
81739 München, GERMANY
www.bosch-home.com

A Bosch Company



9001977651 (060330)

pl