



# Okap

DWB65CC..

DWB65CC...

DWB95CC..

DWB95CC...

[pl] Instrukcja obsługi i instrukcje montażu

## Aplikacja Bosch BetterFood

Odkryj swoje nowe urządzenie dzięki tysiącom elastycznych przepisów!

- Przepisy wegańskie, niskowęglowodanowe czy bezglutenowe? Możesz dostosować wszystkie przepisy do swoich upodobań.
- Odkryj przepisy na potrawy, które możesz przygotować ze składników, które masz już w domu.
- Zdrowe gotowanie stało się łatwe dzięki kompasowi zdrowotnemu Nutri-Check.
- Uzyskaj optymalne ustawienia w przepisach dla podłączonych urządzeń.

Ta aplikacja jest dostępna tylko w niektórych krajach europejskich i w wybranych językach.



*Pobierz za darmo*



# Spis treści

<b>INSTRUKCJA OBSŁUGI</b>	
1 Bezpieczeństwo .....	2
2 Wykluczanie szkód materialnych .....	4
3 Ochrona środowiska i oszczędność .....	4
4 Tryby pracy .....	5
5 Poznawanie urządzenia .....	5
6 Przed pierwszym użyciem .....	5
7 Podstawowy sposób obsługi .....	6
8 Czyszczenie i pielęgnacja .....	6
9 Usuwanie usterek .....	8
10 Utylizacja .....	8
11 Serwis .....	9
12 Akcesoria .....	9
13 Informacje dotyczące sprawdzania urządzenia .....	9
14 INSTRUKCJA MONTAŻU .....	9
14.4 Bezpieczny montaż .....	11

## 1 Bezpieczeństwo

Przestrzegać poniższych wskazówek bezpieczeństwa.

### 1.1 Wskazówki ogólne

- Należy dokładnie przeczytać niniejszą instrukcję.
- Instrukcję należy zachować i starannie przechowywać jako źródło informacji, a także z myślą o innych użytkownikach.
- Jeżeli w trakcie transportu urządzenie zostało uszkodzone, nie wolno go podłączać.

### 1.2 Użytkowanie zgodne z przeznaczeniem

Urządzenie to nie jest przewidziane do użytkowania w zabudowie.

Bezpieczeństwo podczas użytkowania zapewnione jest tylko po prawidłowym zamontowaniu zgodnie z instrukcją montażu. Monter jest odpowiedzialny za prawidłowe działanie w miejscu instalacji urządzenia.

Urządzenia należy używać wyłącznie:

- do odciągania oparów powstających podczas gotowania.
- w prywatnym gospodarstwie domowym i zamkniętych pomieszczeniach domowych.
- do wysokości 4000 m nad poziomem morza.

### 1.3 Ograniczenie grupy użytkowników

To urządzenie może być obsługiwane przez dzieci powyżej lat 8 oraz przez osoby o ograniczonych zdolnościach fizycznych, sensorycz-

nych lub umysłowych albo osoby nieposiadające wymaganego doświadczenia i/lub wiedzy tylko pod warunkiem, że znajdują się one pod nadzorem lub zostały dokładnie poinformowane o sposobie bezpiecznej obsługi urządzenia oraz zrozumiały wynikające stąd zagrożenia. Dzieciom nie wolno bawić się urządzeniem. Dzieciom nie wolno wykonywać żadnych przewidzianych dla użytkownika czynności z zakresu czyszczenia i konserwacji urządzenia, chyba że są wieku co najmniej 15 lat i wykonują te czynności pod nadzorem.

Urządzenie i jego przewód sieciowy należy trzymać poza zasięgiem dzieci poniżej 8 roku życia.

### 1.4 Bezpieczne użytkowanie

#### **OSTRZEŻENIE – Ryzyko pożaru!**

Osady z tłuszczu w filtrach przeciwtłuszczowych mogą się zapalić.

- ▶ Nie używać urządzenia bez filtrów przeciwtłuszczowych.
- ▶ Regularnie czyścić filtry przeciwtłuszczowe.
- ▶ Nie używać w pobliżu urządzenia źródeł otwartego ognia (np. przy flambiowaniu).
- ▶ Urządzenie można zainstalować w pobliżu pieca opalanego paliwem stałym (np. drewnem lub węglem) tylko wtedy, gdy piec posiada zamkniętą, zamocowaną na stałe osłonę ochronną. Nie może dochodzić do iskrzenia.

Gorący olej i tłuszcz mogą się szybko zapalić.

- ▶ Należy stale nadzorować gorący olej i smar.
- ▶ Jeśli tłuszcz lub olej zapali się, nigdy nie gasić go wodą. Wyłączyć pole grzewcze. Ostrożnie stłumić ogień używając pokrywki, koca gaśniczego lub podobnego przedmiotu i pozostawić do ostygnięcia.

Osady z tłuszczu w filtrach przeciw tłuszczowych mogą się zapalić.

- ▶ Regularnie czyścić filtry przeciw tłuszczowe.

#### ⚠ **OSTRZEŻENIE – Ryzyko uduszenia się!**

Dzieci mogą sobie naciągnąć materiały opakowania na głowę lub zawinąć się w nie i udusić się.

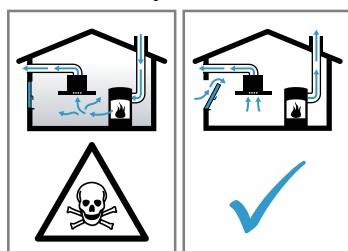
- ▶ Materiały z opakowania należy trzymać poza zasięgiem dzieci.
- ▶ Nie pozwalać dzieciom na zabawę opakowaniem, a szczególnie folią.

Dzieci mogą połknąć drobne części lub zadławić się nimi, co może doprowadzić do uduszenia.

- ▶ Drobne części należy trzymać poza zasięgiem dzieci.
- ▶ Nie należy pozwalać dzieciom na zabawę drobnymi częściami.

#### ⚠ **OSTRZEŻENIE – Ryzyko zatrucia!**

Odprowadzane gazy pochodzące ze spalania mogą być przyczyną zatrucia. Zależne od powietrza w pomieszczeniu urządzenia spalające (np. grzejniki na gaz, olej, drewno lub węgiel, przepływowe podgrzewacze wody i inne podgrzewacze wody) pobierają powietrze do spalania z pomieszczenia, w którym się znajdują, a spaliny odprowadzają przez układ wylotowy (np. komin) na zewnątrz. Włączenie okapu kuchennego powoduje zasysanie powietrza w kuchni i sąsiadujących pomieszczeniach. Bez wystarczającej wentylacji powstanie podciśnienie. Trujące gazy z komina lub ciągu wentylacyjnego uwalniane będą do pomieszczeń mieszkalnych.



- ▶ Należy zadbać o dostateczną ilość doprowadzanego powietrza, jeżeli urządzenie pracujące w trybie obiegu otwartego jest używane jednocześnie z zależnym od dopływu powietrza urządzeniem spalającym.

- ▶ Praca bez zagrożeń możliwa jest, jeśli w miejscu ustawienia urządzenia spalającego nie zostanie przekroczone podciśnienie 4 Pa (0,04 mbara). Taką wartość można osiągnąć, jeśli powietrze potrzebne do spalania będzie dostarczane przez otwory niezamykane na stałe, np. drzwi, okna, wywietrzniki ścienne lub za pomocą innych środków technicznych. Sam wywietrznik ścienny nie zapewnia utrzymania wartości granicznej.
- ▶ Należy zasięgnąć porady kominiarza, który może ocenić instalację wentylacyjną budynku i zaproponować odpowiednie rozwiązanie w zakresie wentylacji.
- ▶ Jeżeli urządzenie użytkowane jest wyłącznie w trybie obiegu zamkniętego, może być stosowane bez ograniczeń.

Podczas korzystania z kuchenki gazowej w pomieszczeniu powstają ciepło i wilgoć oraz produkty spalania.

- ▶ Podczas korzystania z kuchenki gazowej należy włączyć okap kuchenny.

#### ⚠ **OSTRZEŻENIE – Ryzyko oparzeń!**

Dostępne elementy nagrzewają się podczas eksploatacji.

- ▶ Nie dotykać gorących elementów.
- ▶ Nie zezwalać dzieciom na zbliżanie się. Urządzenie silnie nagrzewa się podczas pracy.
- ▶ Przed przystąpieniem do czyszczenia odczekać, aż urządzenie ostygnie.

#### ⚠ **OSTRZEŻENIE – Ryzyko odniesienia obrażeń ciała!**

Elementy urządzenia mogą mieć ostre krawędzie.

- ▶ Ostrożnie czyścić wnętrze urządzenia. Przedmioty postawione na urządzeniu mogą spaść.
- ▶ Nigdy nie stawiać przedmiotów na urządzeniu.

Wszelkie zmiany i modyfikacje w zakresie układu elektrycznego lub konstrukcji mechanicznej są niebezpieczne i mogą być przyczyną nieprawidłowego działania urządzenia.

- ▶ Nie dokonywać żadnych zmian w zakresie układu elektrycznego lub konstrukcji mechanicznej.

Światło emitowane przez oświetlenie LED jest bardzo jaskrawe i może uszkodzić wzrok (grupa ryzyka 1).

- ▶ Nie patrzeć bezpośrednio na włączone oświetlenie LED dłużej niż przez 100 sekund.

Nieprawidłowo przeprowadzone naprawy stanowią poważne zagrożenie.

- ▶ Naprawy urządzenia może przeprowadzać tylko wyszkolony i wykwalifikowany personel.
- ▶ Jeżeli urządzenie jest uszkodzone, należy wezwać serwis.  
→ "Serwis", Strona 9

### ⚠ **OSTRZEŻENIE – Ryzyko porażenia prądem!**

Uszkodzone urządzenie lub uszkodzony przewód przyłączeniowy stanowią zagrożenie.

- ▶ Nigdy nie włączać uszkodzonego urządzenia.
- ▶ Nigdy nie ciągnąć za przewód przyłączeniowy, aby odłączyć urządzenie od sieci. Zawsze ciągnąć za wtyczkę przewodu przyłączeniowego.
- ▶ W przypadku uszkodzenia urządzenia lub przewodu przyłączeniowego należy natychmiast wyciągnąć wtyczkę przewodu przyłączeniowego lub wyłączyć bezpiecznik w skrzynce bezpiecznikowej.
- ▶ Skontaktować się z serwisem. → Strona 9

Nieprawidłowo przeprowadzone naprawy stanowią poważne zagrożenie.

- ▶ Naprawy urządzenia mogą być wykonywane wyłącznie przez wykwalifikowany personel.

- ▶ Do naprawy urządzenia należy używać wyłącznie oryginalnych części zamiennych.
  - ▶ W przypadku uszkodzenia przewodu zasilającego tego urządzenia należy zlecić jego wymianę wykwalifikowanemu personelowi.
- Wnikająca wilgoć może prowadzić do porażenia prądem.
- ▶ Przed czyszczeniem wyciągnąć wtyczkę lub wyłączyć bezpiecznik w skrzynce bezpiecznikowej.
  - ▶ Nie używać do czyszczenia urządzenia myjek parowych ani ciśnieniowych.
- Wnikająca wilgoć może prowadzić do porażenia prądem.
- ▶ Nie używać mokrych ściereczek z gąbki.

### ⚠ **OSTRZEŻENIE – Ryzyko wybuchu!**

Obecność żrących, silnie zasadowych lub kwasowych środków czyszczących w połączeniu z elementami aluminiowymi w komorze zmywania może spowodować wybuch.

- ▶ Nie stosować żrących, silnie zasadowych lub kwasowych środków czyszczących. W szczególności nie należy stosować środków czyszczących używanych w sektorze usług lub w przemyśle w połączeniu z częściami aluminiowymi, takimi jak filtry przeciwtluszczowe okapów kuchennych.

---

## 2 Wykluczanie szkód materialnych

### **UWAGA**

Skropliny mogą prowadzić do powstania szkód spowodowanych korozją.

- ▶ Aby uniknąć tworzenia się skroplin, włączać urządzenie podczas gotowania.

Jeśli wilgoć przedostanie się do elementów obsługi, może dojść do uszkodzeń.

- ▶ Elementów obsługi nigdy nie czyścić mokrą ściereczką.

Niewłaściwe czyszczenie powoduje uszkodzenie powierzchni.

- ▶ Przestrzegać wskazówek dotyczących czyszczenia.
- ▶ Nie należy stosować szorstkich ani ściernych środków czyszczących.
- ▶ Powierzchnie ze stali nierdzewnej czyścić tylko w kierunku szlif.
- ▶ Nigdy nie czyścić elementów obsługi środkami do czyszczenia stali nierdzewnej.

Spływająca z powrotem woda skondensowana może uszkodzić urządzenie.

- ▶ Aby zapobiec cofaniu się kondensatu, rurę wylotową należy zamontować pod lekkim kątem (spadek 1°).

Niewłaściwe korzystanie z elementów wzornictwa może spowodować ich pęknięcie.

- ▶ Nie ciągnąć za elementy wzornictwa.
- ▶ Nie stawiać ani nie wieszać żadnych przedmiotów na elementach wzornictwa.

Uszkodzenie powierzchni przez nieusuniętą folię ochronną.

- ▶ Usunąć folię ochronną ze wszystkich urządzeń przed pierwszym użyciem.

Lakierowane powierzchnie są delikatne.

- ▶ Przestrzegać wskazówek dotyczących czyszczenia.  
→ "Czyszczenie urządzenia", Strona 6
- ▶ Chronić lakierowane powierzchnie przed zadrapaniami.

---

## 3 Ochrona środowiska i oszczędność

### 3.1 Usuwanie opakowania

Materiały opakowaniowe są przyjazne dla środowiska i nadają się do recyklingu.

- ▶ Poszczególne elementy utylizować zgodnie z rodzajem materiału.

### 3.2 Oszczędzanie energii

Urządzenie użytkowane zgodnie z tymi wskazówkami zużywa mniej prądu.

Stopień mocy wentylatora dopasować do intensywności oparów kuchennych.

- ✓ Niższy stopień mocy wentylatora oznacza mniejsze zużycie energii.

W przypadku intensywnych oparów w odpowiednim momencie włączyć wyższy stopień mocy wentylatora.

- ✓ Zapachy nie rozchodzą się wówczas po całym pomieszczeniu.

Wyłączyć oświetlenie, jeżeli nie jest już potrzebne.

- ✓ Przy wyłączonym oświetleniu urządzenie nie zużywa energii.

Filtry należy regularnie czyścić, a w razie potrzeby wymienić.

- ✓ Filtry zachowują skuteczność działania.

Nałożyć przykrywkę.

- ✓ Opary kuchenne i ilość kondensatu ulegają zmniejszeniu.

Z funkcji dodatkowych korzystać wyłącznie, gdy jest taka potrzeba.

- ✓ Wyłączenie funkcji dodatkowych zmniejsza zużycie prądu.

## 4 Tryby pracy

Urządzenie może być użytkowane w trybie obiegu otwartego lub w trybie obiegu zamkniętego.

### 4.1 Tryb pracy w obiegu otwartym

Zassane powietrze jest czyszczone przez filtr tłuszczu i kierowane na zewnątrz poprzez system rur.



Powietrze nie wolno odprowadzać do komina, który jest używany do odprowadzania spalin z urządzeń spalających gaz lub inne paliwa (nie dotyczy urządzeń użytkowanych w trybie obiegu zamkniętego).

- W przypadku odprowadzania powietrza wylotowego do nieużywanego już komina odprowadzającego spaliny lub dym, konieczne jest uzyskanie zgody kominiarza.
- W przypadku odprowadzania powietrza wylotowego przez ścianę zewnętrzną konieczne jest zamontowanie teleskopowej skrzynki naściennej.

### 4.2 Obieg zamknięty

Zassane powietrze jest oczyszczane przez filtry przeciw-tłuszczowe oraz filtr zapachów i z powrotem kierowane do pomieszczenia.



Do pochłaniania zapachów w trybie pracy w obiegu zamkniętym należy zamontować filtr zapachów. Informacje na temat różnych możliwości zastosowania urządzenia w trybie pracy w obiegu zamkniętym można przeczytać w naszym katalogu lub uzyskać w sklepie specjalistycznym. Niezbędne wyposażenie można nabyć w sklepie specjalistycznym, w punkcie serwisowym lub w sklepie internetowym.

## 5 Poznawanie urządzenia

### 5.1 Elementy obsługi

Elementy obsługowe służą do sterowania funkcjami urządzenia i zapewniają informacje o jego stanie.

1

2

3



1	Włączenie lub wyłączenie stopnia mocy wentylatora 1
2	Włączenie lub wyłączenie stopnia mocy wentylatora 2
3	Włączenie lub wyłączenie stopnia mocy wentylatora 3
	Włączenie lub wyłączenie oświetlenia

## 6 Przed pierwszym użyciem

Dokonać ustawień wymaganych przed pierwszym uruchomieniem. Wyczyścić urządzenie i akcesoria.

### 6.1 Wprowadzanie ustawień trybu pracy

Standardowym ustawieniem urządzenia jest praca w trybie obiegu otwartego.

**Uwaga:** Użytkowanie w trybie obiegu zamkniętego wymaga zastosowania wyposażenia dodatkowego.

## 7 Podstawowy sposób obsługi

### 7.1 Włączanie urządzenia

- ▶ Nacisnąć stopień mocy wentylatora 1, 2, lub 3.
- ✓ Urządzenie uruchamia się na wybranym stopniu mocy wentylatora.

### 7.2 Wyłączanie urządzenia

- ▶ Ponownie nacisnąć wszystkie wybrane stopnie mocy wentylatora.

### 7.3 Oświetlenie

#### Włączanie oświetlenia

Oświetlenie można włączyć lub wyłączyć niezależnie od wentylacji.

- ▶ Nacisnąć ☼.

#### Wyłączanie oświetlenia

- ▶ Nacisnąć ☼.
- ✓ Oświetlenie wyłącza się.

## 8 Czyszczenie i pielęgnacja

### 8.1 Środki czyszczące

Odpowiednie środki czyszczące są dostępne w serwisie lub w sklepie internetowym.

#### ⚠ OSTRZEŻENIE – Ryzyko porażenia prądem!

Wnikająca wilgoć może prowadzić do porażenia prądem.

- ▶ Przed czyszczeniem wyciągnąć wtyczkę lub wyłączyć bezpiecznik w skrzynce bezpiecznikowej.
- ▶ Nie używać do czyszczenia urządzenia myjek parowych ani ciśnieniowych.

#### ⚠ OSTRZEŻENIE – Ryzyko oparzeń!

Urządzenie silnie nagrzewa się podczas pracy.

- ▶ Przed przystąpieniem do czyszczenia odczekać, aż urządzenie ostygnie.

#### UWAGA

Nieodpowiednie środki czyszczące mogą uszkodzić powierzchnie urządzenia.

- ▶ Nie należy stosować ostrych ani ciernych środków czyszczących.
- ▶ Nie używać środków czyszczących o dużej zawartości alkoholu.
- ▶ Nie używać poduszeczek ciernych ani szorstkich gąbek.
- ▶ Płynów do mycia szyb, skrobaczek do szkła lub środków do pielęgnacji stali nierdzewnej używać wyłącznie, jeżeli są one zalecane w instrukcji czyszczenia w odniesieniu do odpowiedniej części.
- ▶ Zmywaki przed użyciem dokładnie wyflukać.

### 8.2 Czyszczenie urządzenia

Urządzenie należy czyścić zgodnie z zaleceniami, aby zapobiec uszkodzeniu różnych części i powierzchni w wyniku nieprawidłowego czyszczenia lub stosowania nieodpowiednich środków czyszczących.

#### ⚠ OSTRZEŻENIE – Ryzyko wybuchu!

Obecność żrących, silnie zasadowych lub kwasowych środków czyszczących w połączeniu z elementami aluminiowymi w komorze zmywania może spowodować wybuch.

- ▶ Nie stosować żrących, silnie zasadowych lub kwasowych środków czyszczących. W szczególności nie należy stosować środków czyszczących używanych w

sektorze usług lub w przemyśle w połączeniu z częściami aluminiowymi, takimi jak filtry przeciwtłuszczowe okapów kuchennych.

#### ⚠ OSTRZEŻENIE – Ryzyko porażenia prądem!

Wnikająca wilgoć może prowadzić do porażenia prądem.

- ▶ Przed czyszczeniem wyciągnąć wtyczkę lub wyłączyć bezpiecznik w skrzynce bezpiecznikowej.
- ▶ Nie używać do czyszczenia urządzenia myjek parowych ani ciśnieniowych.

#### ⚠ OSTRZEŻENIE – Ryzyko oparzeń!

Urządzenie silnie nagrzewa się podczas pracy.

- ▶ Przed przystąpieniem do czyszczenia odczekać, aż urządzenie ostygnie.

#### ⚠ OSTRZEŻENIE – Ryzyko odniesienia obrażeń ciała!

Elementy urządzenia mogą mieć ostre krawędzie.

- ▶ Ostrożnie czyścić wnętrze urządzenia.

1. Przestrzegać informacji dotyczących środków czyszczących.

→ "Środki czyszczące", Strona 6

2. W zależności od powierzchni czyścić w następujący sposób:

- ▶ Powierzchnie ze stali nierdzewnej czyścić ściereczką z gąbki i gorącą wodą z detergentem zgodnie z kierunkiem szlifowania.
- ▶ Powierzchnie lakierowane czyścić ściereczką z gąbki oraz gorącą wodą z detergentem.
- ▶ Aluminium czyścić miękką ściereczką i płynem do mycia szyb.
- ▶ Tworzywo sztuczne czyścić miękką ściereczką i płynem do mycia szyb.
- ▶ Szkło czyścić miękką ściereczką i płynem do mycia szyb.

3. Wytrzeć do sucha miękką ściereczką.

4. W przypadku powierzchni ze stali nierdzewnej rozprawić miękką ściereczką cienką warstwę środka do pielęgnacji stali nierdzewnej.

Środki do pielęgnacji stali nierdzewnej można nabyć w serwisie lub sklepie internetowym.

### 8.3 Czyszczenie elementów obsługi i lampek

#### ⚠ OSTRZEŻENIE – Ryzyko porażenia prądem!

Wnikająca wilgoć może prowadzić do porażenia prądem.

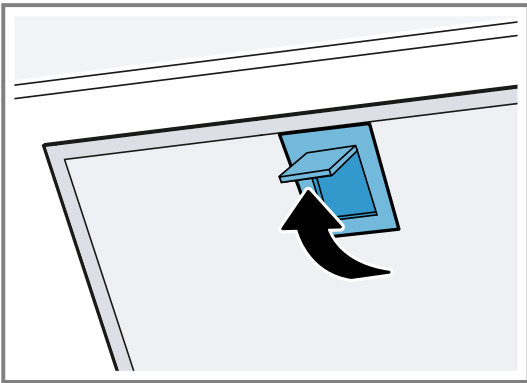
▶ Nie używać mokrych ściereczek z gąbki.

1. Przestrzegać informacji dotyczących środków czyszczących.  
→ "Środki czyszczące", Strona 6
2. Czyścić wilgotną ściereczką z gąbki i gorącą wodą z detergentem.
3. Wytrzeć do sucha miękką ściereczką.

### 8.4 Filtr przeciw tłuszczowy

#### Demontaż filtra przeciw tłuszczowego

1. Wyłączyć urządzenie.
2. **UWAGA** – Spadające filtry przeciw tłuszczowe mogą uszkodzić płytę grzewczą.  
▶ Filtr przeciw tłuszczowy chwycić ręką od spodu.  
Otworzyć blokady filtrów przeciw tłuszczowych.



3. Wyjąć filtry przeciw tłuszczowe z mocowań.  
Aby zapobiec skapywaniu tłuszczu, filtry przeciw tłuszczowe należy trzymać w pozycji poziomej.

#### Ręczne czyszczenie filtrów przeciw tłuszczowych

Filtry przeciw tłuszczowe zatrzymują tłuszcz pochodzący z oparów kuchennych. Regularnie czyszczone filtry przeciw tłuszczowe zapewniają wysoki poziom absorpcji tłuszczu. Zalecamy czyszczenie filtrów przeciw tłuszczowych co 2 miesiące.

#### ⚠ OSTRZEŻENIE – Ryzyko pożaru!

Osady z tłuszczu w filtrach przeciw tłuszczowych mogą się zapalić.

▶ Regularnie czyścić filtry przeciw tłuszczowe.

**Wymaganie:** Filtry przeciw tłuszczowe są zdemontowane.

→ "Demontaż filtra przeciw tłuszczowego", Strona 7

1. Przestrzegać informacji dotyczących środków czyszczących.  
→ "Środki czyszczące", Strona 6
2. Namoczyć filtry przeciw tłuszczowe w gorącej wodzie z detergentem.  
W przypadku trudnego do usunięcia zabrudzenia zastosować środek odtłuszczający. Środek odtłuszczający można nabyć w serwisie lub w sklepie internetowym.

3. Wyczyścić filtry przeciw tłuszczowe szczoteczką.
4. Dokładnie wypłukać filtry przeciw tłuszczowe.
5. Pozostawić filtry, aby wyciekły z nich resztki wody.

#### Czyszczenie filtrów przeciw tłuszczowych w zmywarce do naczyń

Filtry przeciw tłuszczowe zatrzymują tłuszcz pochodzący z oparów kuchennych. Regularnie czyszczone filtry przeciw tłuszczowe zapewniają wysoki poziom absorpcji tłuszczu. Zalecamy czyszczenie filtrów przeciw tłuszczowych co 2 miesiące.

#### ⚠ OSTRZEŻENIE – Ryzyko pożaru!

Osady z tłuszczu w filtrach przeciw tłuszczowych mogą się zapalić.

▶ Regularnie czyścić filtry przeciw tłuszczowe.

#### UWAGA

Filtry przeciw tłuszczowe mogą ulec uszkodzeniu w wyniku zaciśnięcia w zmywarce.

▶ Nie zaciskać filtrów przeciw tłuszczowych.

**Uwaga:** Przy czyszczeniu filtra przeciw tłuszczowego w zmywarce mogą powstawać niewielkie przebarwienia. Przebarwienia nie mają żadnego wpływu na działanie filtrów przeciw tłuszczowych.

**Wymaganie:** Filtry przeciw tłuszczowe są zdemontowane.

→ "Demontaż filtra przeciw tłuszczowego", Strona 7

1. Przestrzegać informacji dotyczących środków czyszczących.  
→ "Środki czyszczące", Strona 6
2. Filtry przeciw tłuszczowe ustawić luźno w zmywarce. Mocno zabrudzonych filtrów przeciw tłuszczowych nie czyścić razem z naczyniami.  
W przypadku trudnego do usunięcia zabrudzenia zastosować środek odtłuszczający. Środek odtłuszczający można nabyć w serwisie lub w sklepie internetowym.
3. Włączyć zmywarkę.  
Nie ustawiać temperatury powyżej 70°C.
4. Pozostawić filtry, aby wyciekły z nich resztki wody.

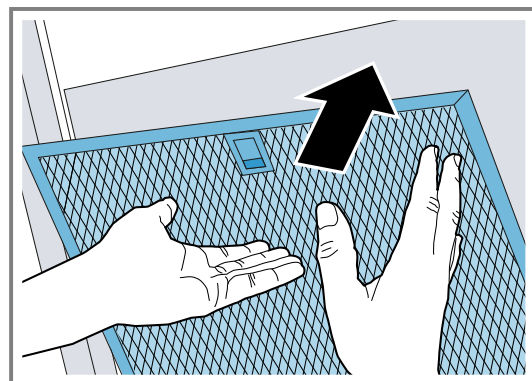
#### Montaż filtrów przeciw tłuszczowych

#### UWAGA

Spadające filtry przeciw tłuszczowe mogą uszkodzić płytę grzewczą.

▶ Filtr przeciw tłuszczowy chwycić ręką od spodu.

1. Zamontować filtry przeciw tłuszczowe.
2. Złożyć filtry przeciw tłuszczowe do góry i zatrasnąć blokady.



- Upewnić się, że blokady zostały prawidłowo zatrzaśnięte.

## 9 Usuwanie usterek

Mniejsze usterki urządzenia można usuwać samodzielnie. Przed skontaktowaniem się z serwisem należy się zapoznać z informacjami na temat samodzielnego usuwania usterek. Pozwoli to uniknąć niepotrzebnych kosztów.

### ⚠ OSTRZEŻENIE – Ryzyko odniesienia obrażeń ciała!

Nieprawidłowo przeprowadzone naprawy stanowią poważne zagrożenie.

- ▶ Naprawy urządzenia może przeprowadzać tylko wyszkolony i wykwalifikowany personel.
- ▶ Jeżeli urządzenie jest uszkodzone, należy wezwać serwis.  
→ "Serwis", Strona 9

### ⚠ OSTRZEŻENIE – Ryzyko porażenia prądem!

Nieprawidłowo przeprowadzone naprawy stanowią poważne zagrożenie.

- ▶ Naprawy urządzenia mogą być wykonywane wyłącznie przez wykwalifikowany personel.
- ▶ Do naprawy urządzenia należy używać wyłącznie oryginalnych części zamiennych.
- ▶ W przypadku uszkodzenia przewodu zasilającego tego urządzenia należy zlecić jego wymianę wykwalifikowanemu personelowi.

### 9.1 Zakłócenia działania

Usterka	Przyczyna i rozwiązanie problemu
Urządzenie nie działa.	<p>Wtyczka przewodu przyłączeniowego nie jest włożona.</p> <ul style="list-style-type: none"> <li>▶ Podłączyć urządzenie do sieci elektrycznej.</li> </ul> <p>Wyłączył się bezpiecznik w skrzynce bezpiecznikowej.</p> <ul style="list-style-type: none"> <li>▶ Sprawdzić bezpiecznik w skrzynce bezpiecznikowej.</li> </ul> <p>Przerwa w dostawie prądu.</p> <ul style="list-style-type: none"> <li>▶ Sprawdzić, czy działają inne urządzenia i oświetlenie pomieszczenia.</li> </ul>
Oświetlenie LED nie działa.	<p>Możliwe są różne przyczyny.</p> <ul style="list-style-type: none"> <li>▶ Wymiana wadliwych lamp LED jest dozwolona tylko producentowi, jego serwisowi lub uprawnionemu specjalście (instalator elektryczny).</li> <li>▶ Wezwać . → "Serwis", Strona 9</li> </ul>

## 10 Utylizacja

### 10.1 Utylizacja zużytego urządzenia

Przyjazna dla środowiska utylizacja urządzenia pozwala odzyskać wartościowe surowce.

- Odłączyć wtyczkę przewodu sieciowego od gniazda sieciowego.
- Przeciąć przewód sieciowy.
- Urządzenie utylizować zgodnie z przepisami o ochronie środowiska naturalnego.

Informacje o aktualnych możliwościach utylizacji można uzyskać od sprzedawcy lub w urzędzie miasta lub gminy.



To urządzenie jest oznaczone zgodnie z Dyrektywą Europejską 2012/09/UE oraz polską Ustawą z dnia 29 lipca 2005r. „O zużytym sprzęcie elektrycznym i elektronicznym” (Dz.U. z 2005 r. Nr 180, poz. 1495) symbolem przekreślonego kontenera na odpady. Takie

oznakowanie informuje, że sprzęt ten, po okresie jego użytkowania nie może być umieszczany łącznie z innymi odpadami pochodzącymi z gospodarstwa domowego. Użytkownik jest zobowiązany do oddania go prowadzącym zbieranie zużytego sprzętu elektrycznego i elektronicznego. Prowadzący zbieranie, w tym lokalne punkty zbiórki, sklepy oraz gminne jednostka, tworzą odpowiedni system umożliwiający oddanie tego sprzętu. Właściwe postępowanie ze zużytym sprzętem elektrycznym i elektronicznym przyczynia się do uniknięcia szkodliwych dla zdrowia ludzi i środowiska naturalnego konsekwencji, wynikających z obecności składników niebezpiecznych oraz niewłaściwego składowania i przetwarzania takiego sprzętu.

## 11 Serwis

Istotne dla prawidłowego działania urządzenia, oryginalne części zamienne zgodne z odpowiednim rozporządzeniem w sprawie wymogów dotyczących ekoprojektu dostępne są w naszym dziale obsługi klienta przez okres co najmniej 10 lat od daty wprowadzenia urządzenia na rynek na terenie Europejskiego Obszaru Gospodarczego.

Ponadto przez okres do 15 lat po wprowadzeniu urządzenia na rynek można nabyć w naszym dziale obsługi klienta inne istotne z punktu widzenia funkcjonalności oryginalne części zamienne, które dostępne są w magazynie.

Aby uzyskać więcej informacji, należy zwrócić się do naszego działu obsługi klienta.

**Uwaga:** W ramach warunków gwarancji producentkiej usługi serwisu są nieodpłatne.

Dokładne informacje na temat okresu i warunków gwarancji w danym kraju można uzyskać, korzystając z kodu QR na załączonym dokumencie dotyczącym kontak-

tów serwisowych i warunków gwarancji, od pracowników naszego serwisu, od sprzedawcy lub znaleźć na naszej stronie internetowej.

Dane kontaktowe obsługi klienta można znaleźć za pomocą kodu QR w załączonym dokumencie dotyczącym kontaktów serwisowych i warunków gwarancji lub na naszej stronie internetowej.

### 11.1 Numer produktu (E-Nr) i numer fabryczny (FD)

Kontaktując się z serwisem należy podać numer produktu (E-Nr.) i numer fabryczny (FD) urządzenia; numery te znajdują się na tabliczce znamionowej urządzenia.

Tabliczka znamionowa znajduje się zależnie od modelu:

- we wnętrzu urządzenia (wymontować filtr tłuszczu).
- na górnej stronie urządzenia.

Dane urządzenia i numer telefonu serwisu można zanotować oddzielnie, aby zapewnić sobie do nich szybki dostęp.

## 12 Akcesoria

Akcesoria można nabyć w serwisie, w sklepie specjalistycznym lub w Internecie. Używać tylko oryginalnych akcesoriów, są one dokładnie dostosowane do urządzenia.

Akcesoria są przeznaczone dla konkretnych urządzeń.

Przy zakupie należy zawsze podawać dokładne oznaczenie (E-Nr.) urządzenia. → *Strona 9*

Informacje na temat akcesoriów dostępnych dla urządzenia można uzyskać w sklepie internetowym lub w serwisie.

[www.bosch-home.com](http://www.bosch-home.com)

## 13 Informacje dotyczące sprawdzania urządzenia

Wskazówki te sporządzono w celu ułatwienia sprawdzania urządzenia.

- Pomiar zgodnie z EN 61591.

- Urządzenie jest eksploatowane w stanie, w jakim zostało dostarczone.
- Uważać na to, aby podczas pomiarów filtry nie uległy przesunięciu (przez zmiany ustawienia urządzenia i miejsca montażu).

## 14 Instrukcja montażu

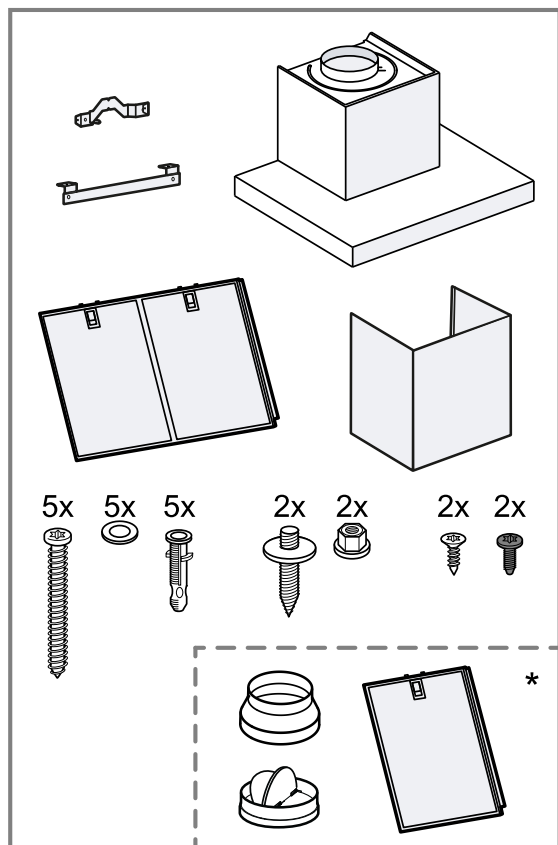
Należy przestrzegać tych informacji podczas montażu urządzenia.



← mm →

### 14.1 Zakres dostawy

Po rozpakowaniu należy sprawdzić wszystkie części pod kątem ewentualnych uszkodzeń podczas transportu.

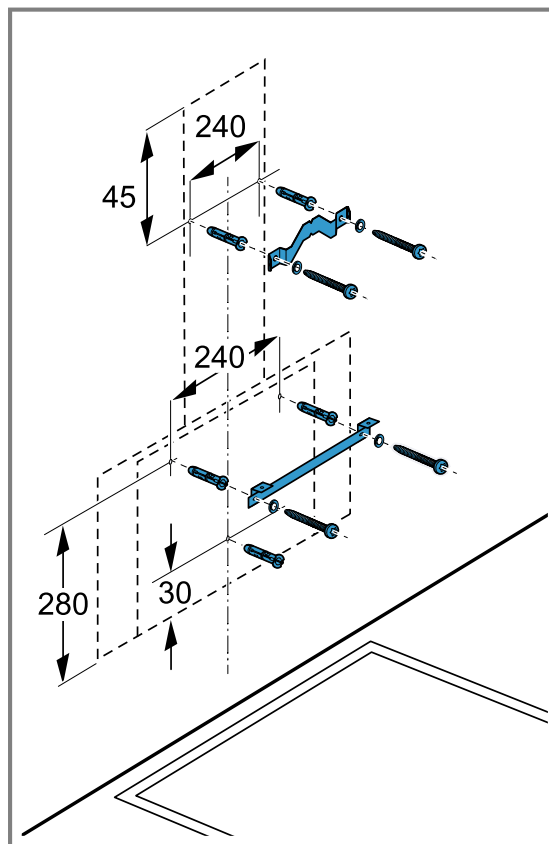
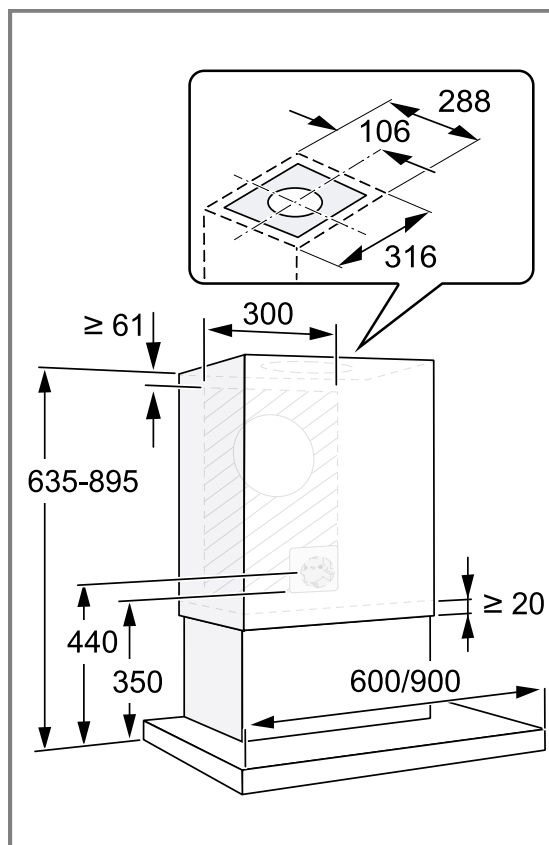


\* W zależności od typu urządzenia nie wchodzi w zakres dostawy.

**Uwaga:** Uchwyt montażowy do obudowy kominowej i mniejsze srebrne i czarne wkręty są zawarte w zakresie montażu. Nie są one jednak potrzebne dla urządzeń wentylacyjnych.

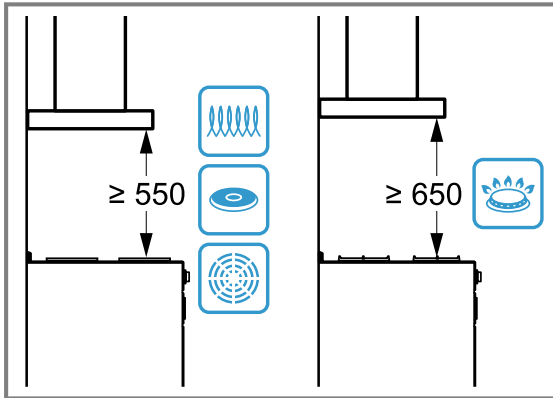
### 14.2 Wymiary urządzenia

Tutaj podane są wymiary urządzenia.



### 14.3 Odstępy bezpieczeństwa

Przestrzegać odstępów bezpieczeństwa dla urządzenia.

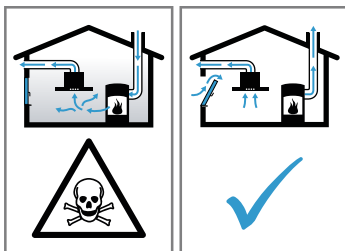


### 14.4 Bezpieczny montaż

Podczas montażu urządzenia należy przestrzegać zasad bezpieczeństwa.

#### **OSTRZEŻENIE – Ryzyko zatrucia!**

Odprowadzane gazy pochodzące ze spalania mogą być przyczyną zatrucia. Zależne od powietrza w pomieszczeniu urządzenia spalające (np. grzejniki na gaz, olej, drewno lub węgiel, przepływowe podgrzewacze wody i inne podgrzewacze wody) pobierają powietrze do spalania z pomieszczenia, w którym się znajdują, a spaliny odprowadzają przez układ wylotowy (np. komin) na zewnątrz. Włączenie okapu kuchennego powoduje zasysanie powietrza w kuchni i sąsiadujących pomieszczeniach. Bez wystarczającej wentylacji powstanie podciśnienie. Trujące gazy z komina lub ciągu wentylacyjnego uwalniane będą do pomieszczeń mieszkalnych.



- ▶ Należy zadbać o dostateczną ilość doprowadzanego powietrza, jeżeli urządzenie pracujące w trybie obiegu otwartego jest użytkowane jednocześnie z zależnym od dopływu powietrza urządzeniem spalającym.
- ▶ Praca bez zagrożeń możliwa jest, jeśli w miejscu ustawienia urządzenia spalającego nie zostanie przekroczone podciśnienie 4 Pa (0,04 mbara). Taką wartość można osiągnąć, jeśli powietrze potrzebne do spalania będzie dostarczane przez otwory niezamykane na stałe, np. drzwi, okna, wywietrzniki ścienne lub za pomocą innych środków

technicznych. Sam wywietrznik ścienny nie zapewnia utrzymania wartości granicznej.

- ▶ Należy zasięgnąć porady kominiarza, który może ocenić instalację wentylacyjną budynku i zaproponować odpowiednie rozwiązanie w zakresie wentylacji.
- ▶ Jeżeli urządzenie użytkowane jest wyłącznie w trybie obiegu zamkniętego, może być stosowane bez ograniczeń.

Odprowadzane gazy pochodzące ze spalania mogą być przyczyną zatrucia.

- ▶ Jeżeli okap kuchenny jest zainstalowany z kominkiem zależnym od powietrza w pomieszczeniu, zasilanie elektryczne okapu kuchennego musi być wyposażone w odpowiedni obwód zabezpieczający.

Zasysane z powrotem gazy spalinowe mogą prowadzić do zatrucia.

- ▶ Nie odprowadzać powietrza wylotowego do pracującego komina dymowego lub komina spalinowego.
- ▶ Nie odprowadzać powietrza wylotowego do szybu, który służy do odpowietrzania pomieszczeń kominkami.
- ▶ Jeżeli powietrze wylotowe ma być odprowadzane do komina dymowego lub komina spalinowego, który nie pracuje, trzeba mieć na to zgodę od odpowiedniego mistrza kominiarskiego.

#### **OSTRZEŻENIE – Ryzyko uduszenia się!**

Dzieci mogą sobie naciągnąć materiały opakowania na głowę lub zawinąć się w nie i udusić się.

- ▶ Materiały z opakowania należy trzymać poza zasięgiem dzieci.
- ▶ Nie pozwalać dzieciom na zabawę opakowaniem, a szczególnie folią.

#### **OSTRZEŻENIE – Ryzyko pożaru!**

Osad z tłuszczu w filtrze przeciw tłuszczowym może się zapalić.

- ▶ Nie używać w pobliżu urządzenia źródeł otwartego ognia (np. przy flambiowaniu).
- ▶ Urządzenie można zainstalować w pobliżu pieca opalanego paliwem stałym (np. drewnem lub węglem) tylko wtedy, gdy występuje zamknięta, zamocowana na stałe osłona ochronna. Nie może dochodzić do iskrzenia.
- ▶ Należy przestrzegać podanych odstępów bezpieczeństwa, aby zapobiec przegrzaniu.
- ▶ Przestrzegać wskazówek dotyczących użytkowanego urządzeń kuchennych. Jeżeli w zaleceniach dotyczących instalacji urządzeń kuchennych podany jest inny odstęp, należy

zawsze uwzględnić większy odstęp. W przypadku używania zespolonej płyty gazowo-elektrycznej obowiązuje największy podany odstęp.

### **⚠ OSTRZEŻENIE – Ryzyko odniesienia obrażeń ciała!**

Elementy urządzenia mogą mieć ostre krawędzie.

▶ Zaleca się zakładanie rękawic ochronnych. Jeśli urządzenie nie jest prawidłowo przymocowane, może spaść.

▶ Wszystkie elementy mocujące muszą być zamontowane starannie i dokładnie.

Urządzenie jest ciężkie.

▶ Urządzenia nie można montować bezpośrednio w płytach gipsowo-kartonowych lub w innych lekkich materiałach budowlanych.

▶ W celu przeprowadzenia prawidłowego montażu użyć wystarczająco stabilnego materiału, który jest dostosowany do uwarunkowań techniczno-budowlanych i ciężaru urządzenia.

Wszelkie zmiany i modyfikacje w zakresie układu elektrycznego lub konstrukcji mechanicznej są niebezpieczne i mogą być przyczyną nieprawidłowego działania urządzenia.

▶ Nie dokonywać żadnych zmian w zakresie układu elektrycznego lub konstrukcji mechanicznej.

### **⚠ OSTRZEŻENIE – Ryzyko porażenia prądem!**

Elementy o ostrych krawędziach wewnątrz urządzenia mogą uszkodzić przewód przyłączeniowy.

▶ Nie zaginać ani nie zaciskać przewodu przyłączeniowego.

Uszkodzone urządzenie lub uszkodzony przewód przyłączeniowy stanowią zagrożenie.

▶ Nigdy nie włączać uszkodzonego urządzenia.

▶ Nigdy nie ciągnąć za przewód przyłączeniowy, aby odłączyć urządzenie od sieci. Zawsze ciągnąć za wtyczkę przewodu przyłączeniowego.

▶ W przypadku uszkodzenia urządzenia lub przewodu przyłączeniowego należy natychmiast wyciągnąć wtyczkę przewodu przyłączeniowego lub wyłączyć bezpiecznik w skrzynce bezpiecznikowej.

▶ Skontaktować się z serwisem. → *Strona 9*

Nieprawidłowo przeprowadzone naprawy stanowią poważne zagrożenie.

▶ Naprawy urządzenia mogą być wykonywane wyłącznie przez wykwalifikowany personel.

▶ Do naprawy urządzenia należy używać wyłącznie oryginalnych części zamiennych.

▶ W przypadku uszkodzenia przewodu zasilającego tego urządzenia należy zlecić jego wymianę wykwalifikowanemu personelowi.

Nieprawidłowo wykonane instalacje stanowią poważne zagrożenie.

▶ Urządzenie należy podłączyć i użytkować zgodnie z informacjami podanymi na tabliczce znamionowej.

▶ Urządzenie musi być podłączone do sieci elektrycznej prądu przemiennego przez prawidłowo zainstalowane gniazdo z elementem uziemiającym.

▶ Układ przewodów ochronnych domowej instalacji elektrycznej musi być wykonany zgodnie z przepisami.

▶ Nigdy nie zasilать urządzenia poprzez zewnętrzne urządzenie przełączające, np. wyłącznik czasowy lub pilot zdalnego sterowania.

▶ Gdy urządzenie jest zabudowane, wtyczka sieciowa przewodu sieciowego musi być łatwo dostępna. Jeśli łatwy dostęp nie jest możliwy, w stałej instalacji elektrycznej należy zamontować odłącznik zgodny z warunkami klasy przepięciowej III i przepisami instalacyjnymi, odłączający wszystkie bieguny urządzenia od sieci elektrycznej.

▶ Przy ustawianiu urządzenia należy uważać, by nie doszło do zaciśnięcia lub uszkodzenia przewodu sieciowego.

## **14.5 Wskazówki ogólne**

Podczas instalacji zwrócić uwagę na zamieszczone wskazówki ogólne.

- Przy instalowaniu należy przestrzegać aktualnie obowiązujących przepisów budowlanych oraz przepisów lokalnego zakładu energetycznego.
- Podczas odprowadzania powietrza odlotowego należy przestrzegać obowiązujących przepisów i regulacji prawnych, np. krajowych przepisów budowlanych.
- Aby bez przeszkód dotrzeć do urządzenia podczas wykonywania prac serwisowych, należy wybrać łatwo dostępne miejsce montażu.
- Powierzchnie urządzenia są delikatne. Podczas montażu unikać ich uszkodzenia.

## 14.6 Wskazówki dotyczące przyłącza elektrycznego

Aby móc bezpiecznie podłączyć urządzenie do sieci elektrycznej, należy przestrzegać poniższych wskazówek.

### ⚠ OSTRZEŻENIE – Ryzyko porażenia prądem!

Odłączenie urządzenia od zasilania musi być możliwe w każdej chwili. Urządzenie można podłączyć wyłącznie do zainstalowanego zgodnie z przepisami gniazda z uziemieniem.

- ▶ Po zainstalowaniu urządzenia należy zapewnić swobodny dostęp do wtyczki przewodu zasilającego.
- ▶ Jeśli nie jest to możliwe, w stałej instalacji elektrycznej należy zamontować rozłącznik wielobiegunowy zgodnie z warunkami kategorii przepięciowej III i przepisami instalacyjnymi.
- ▶ Jedynie osoba z uprawnieniami elektryka może wykonać stałą instalację elektryczną. Zalecamy zainstalowanie wyłącznika różnicowo-prądowego (wyłącznik RP) w obwodzie elektrycznym zasilania urządzenia.

Elementy o ostrych krawędziach wewnątrz urządzenia mogą uszkodzić przewód przyłączeniowy.

- ▶ Nie zaginać ani nie zaciskać przewodu przyłączeniowego.
- Dane przyłączeniowe znajdują się na tabliczce znamionowej. → *Strona 9*
- Przewód przyłączeniowy ma długość ok. 1,30 m.
- To urządzenie spełnia wymogi zarządzeń WE w sprawie układów przeciwzakłóceń.
- Urządzenie odpowiada klasie ochrony 1. Dlatego może być użytkowane wyłącznie, jeśli jest podłączone do przewodu uziemiającego.
- Podczas montażu nie podłączać urządzenia do zasilania.
- Upewnić się, że montaż zapewnia ochronę przed niezamierzonym dotknięciem.

## 14.7 Uwagi dotyczące sytuacji montażowej

- Zamontować to urządzenie na ścianie kuchennej.
- Podczas montażu dodatkowych elementów wyposażenia specjalnego przestrzegać dołączonej instrukcji instalacji.
- Szerokość okapu kuchennego musi odpowiadać co najmniej szerokości płyty do gotowania.
- W celu optymalnego wychwytywania oparów kuchennych należy zamontować urządzenie centralnie nad płytą grzewczą.

## 14.8 Uwagi dotyczące kanału wylotowego

Producent urządzenia nie ponosi odpowiedzialności za zakłócenia działania spowodowane nieprawidłowym funkcjonowaniem przewodu rurowego.

- Używać krótkiej, prostej rury wylotowej o możliwie dużej średnicy.
- Długie, porowate rury wylotowe o licznych zagięciach lub małej średnicy uniemożliwiają osiągnięcie optymalnej mocy wyciągu, a praca wentylatora jest głośniejsza.
- Stosować rury wylotowe z materiału niepalnego.
- Aby zapobiec cofaniu się kondensatu, rurę wylotową należy zamontować pod lekkim kątem (spadek 1°).

## Kanały płaskie

Stosować kanały płaskie, których przekrój wewnętrzny odpowiada średnicy rur okrągłych:

- Średnica 150 mm odpowiada ok. 177 cm<sup>2</sup>.
- Średnica 120 mm odpowiada ok. 113 cm<sup>2</sup>.
- W przypadku odmiennych średnic rur należy zastosować taśmy uszczelniające.
- Nie używać kanałów płaskich, które ostro zmieniają kierunek.

## 14.9 Wskazówki dotyczące trybu pracy w obiegu otwartym

W trybie pracy w obiegu otwartym należy zamontować zawór zwrotny.

### Uwagi

- Jeżeli do urządzenia nie dołączono zaworu zwrotnego, można go nabyć w sklepie specjalistycznym.
- W przypadku odprowadzania powietrza wylotowego przez ścianę zewnętrzną konieczne jest zamontowanie teleskopowej skrzynki naściennej.

## 14.10 Montaż

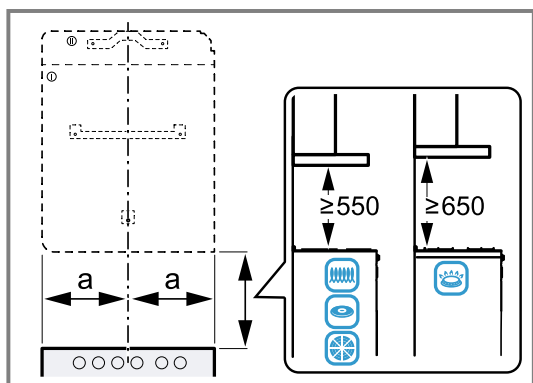
### Kontrola ściany

1. Sprawdzić, czy ściana jest płaska, pozioma i odznacza się dostateczną nośnością. Maksymalny ciężar urządzenia wynosi około 12 kg.
2. Głębokość nawierconego otworu należy dostosować do długości śruby.
3. Wykorzystać dołączone śruby i kołki rozporowe. Dołączone śruby i kołki rozporowe są przeznaczone do litych ścian murowanych. Do innych konstrukcji należy stosować odpowiednie materiały mocujące, np. płyty kartonowo-gipsowe, gazobeton, pustaki ceramiczne Poroton.
4. Zamontować urządzenie przy użyciu materiału do mocowania, który jest wystarczająco stabilny i dostosowany do uwarunkowań techniczno-budowlanych oraz ciężaru urządzenia.
5. Sprawdzić obszar wycięcia pod kątem istniejącego ułożenia kabli innych urządzeń.

### Przygotowanie ściany

1. Uwzględnić uwagi dotyczące sytuacji montażowej. → *Strona 13*
2. Upewnić się, że w obszarze nawierceń nie ma przewodów elektrycznych, rur gazowych ani przewodów doprowadzających wodę.
3. Przykryć płytę grzewczą, aby uniknąć uszkodzeń.
4. Ustalić pozycję okapu kuchennego i zaznaczyć na ścianie położenie dolnej krawędzi urządzenia.
  - ▶ Określić środek, przyjmując za punkt odniesienia płytę grzewczą.
  - ▶ Zachować odstęp bezpieczeństwa do płyty grzewczej.

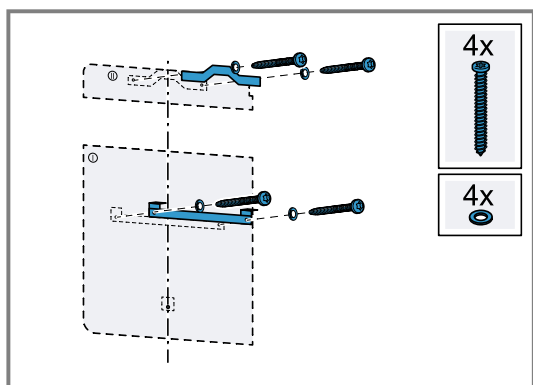
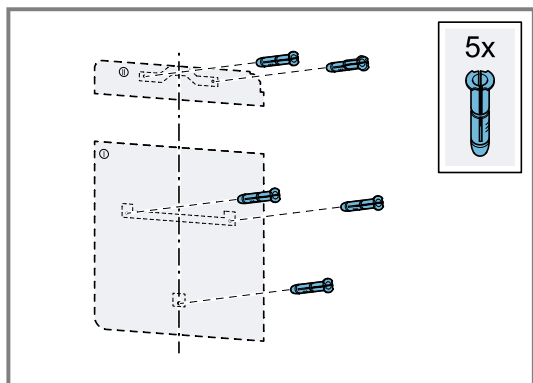
5. Dla łatwiejszego montażu, część opakowania, która służy jako szablon, przyłożyć do uprzednio narysowanej linii i przymocować.



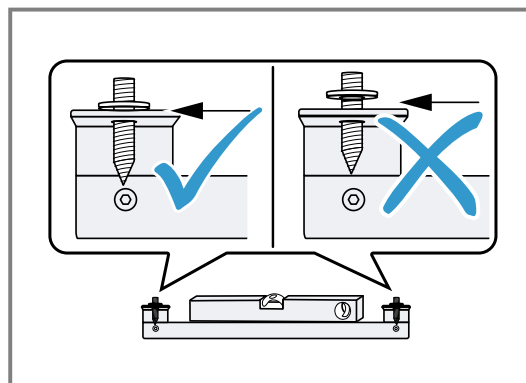
6. Zaznaczyć pozycje śrub.
7. W celu zamontowania obudowy kominowej szablon należy rozciąć wzdłuż zaznaczonej linii przecięcia.
8. Przyłożyć oddzielną część w żądanej pozycji. Przestrzegać całkowitej długości obudowy kominowej.
9. Wywiercić otwory  $\varnothing 8$  mm o głębokości 80 mm dla zamocowań.
10. Usunąć szablon.

### Montaż zawieszenia urządzenia

1. Przykręcić kątowniki mocujące obudowę kominową.
2. Zawieszenie urządzenia dla okapu kuchennego przykręcić ręcznie.
3. Przy pomocy poziomicy wypoziomować zawieszenie urządzenia i dokręcić.

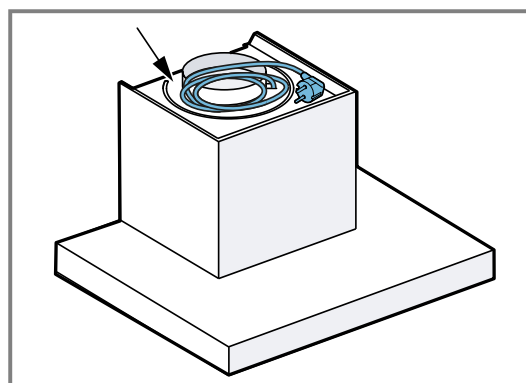


4. Dołączone śruby wkręcić całkowicie w górne zawieszenie urządzenia.

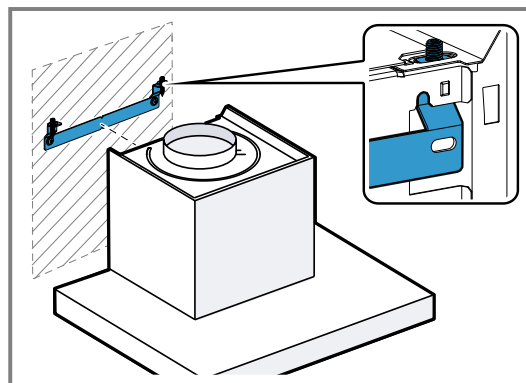


### Montaż urządzenia

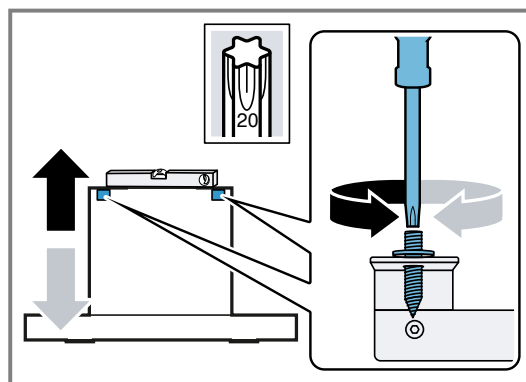
1. Położyć wtyczkę sieciową na górze urządzenia.



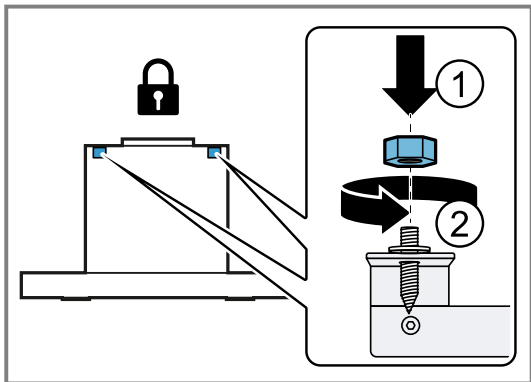
2. Zawiesić urządzenie od góry w zawieszaniu.



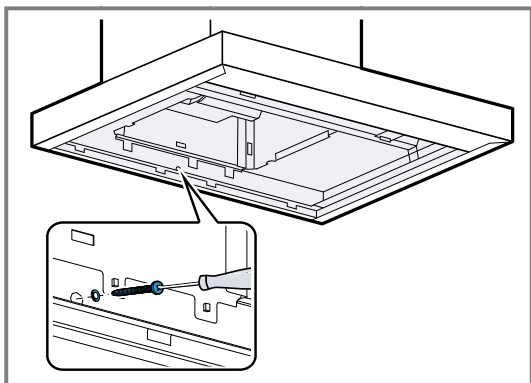
3. Aby wyrównać urządzenie, należy w razie potrzeby wyregulować jego wysokość od góry za pomocą wkrętaka.



4. Zabezpieczyć urządzenie od góry za pomocą 2 nakrętek.



5. Wkręcić wkrętakiem śrubę zabezpieczającą



6. Zdjąć folię ochronną z filtrów przeciwłuszczowych i włożyć je do urządzenia.  
7. Podłączyć do instalacji elektrycznej.

## Orurowanie

**Uwaga:** Zastosowanie rury aluminiowej wymaga wcześniejszego wygładzenia obszaru połączenia.

Zalecane są przewody wentylacyjne z rurą powietrza wylotowego  $\varnothing$  150 mm.

Jeśli średnica przewodów wentylacyjnych jest mniejsza niż 150 mm, potrzebny jest króciec redukcyjny do nabycia osobno w sklepie specjalistycznym.

### Tworzenie połączenia wylotu powietrza (rura powietrza odlotowego $\varnothing$ 120 mm)

1. Króciec redukcyjny przymocować do króćca powietrza.<sup>1</sup>
2. Zamocować rurę powietrza odlotowego na króćcu redukującym.
3. Wykonać połączenie z otworem powietrza wylotowego.
4. Miejsca połączenia należy uszczelnić.

### Tworzenie połączenia wylotu powietrza (rura powietrza odlotowego $\varnothing$ 150 mm)

1. Rurę powietrza wylotowego przymocować bezpośrednio do króćca powietrza.
2. Wykonać połączenie z otworem powietrza wylotowego.
3. Miejsca połączenia należy uszczelnić.

## Montaż obudowy kominowej

### ⚠ OSTRZEŻENIE – Ryzyko odniesienia obrażeń ciała!

Elementy urządzenia mogą mieć ostre krawędzie.

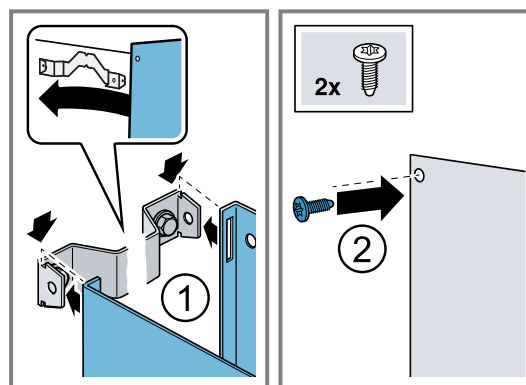
- ▶ Zaleca się zakładanie rękawic ochronnych.

### ⚠ OSTRZEŻENIE – Ryzyko porażenia prądem!

Elementy o ostrych krawędziach wewnątrz urządzenia mogą uszkodzić przewód przyłączeniowy.

- ▶ Nie zaginać ani nie zaciskać przewodu przyłączeniowego.

1. Jeśli jest obecna, należy usunąć folię ochronną z obudowy kominowej.
2. Zawiesić obudowę kominową i przykręcić z boku za pomocą 2 śrub do kątownika mocującego.



## Demontaż urządzenia

1. Odkręcić 2 górne nakrętki na zawieszeniu urządzenia.
2. Zdjąć urządzenie ze ściany.

<sup>1</sup> W zależności od typu urządzenia nie wchodzi w zakres dostawy.



# Dziękujemy za zakup urządzenia AGD marki Bosch!

Po zarejestrowaniu urządzenia w systemie MyBosch uzyskasz dostęp do następujących korzyści:

- **Specjalistyczne informacje i rady dotyczące urządzenia**
- **Opcje przedłużenia gwarancji**
- **Rabaty na akcesoria i części zamienne**
- **Cyfrowa instrukcja obsługi i wszystkie dane urządzenia**
- **Łatwy dostęp do serwisu AGD firmy Bosch**

Bezpośrednia i prosta rejestracja – także z urządzeń mobilnych:  
**[www.bosch-home.com/welcome](http://www.bosch-home.com/welcome)**

**BOSCH**  
HOME APPLIANCES  
**SERVICE**

## Potrzebujesz pomocy? Znajdziesz ją tutaj.

Specjalistyczne doradztwo dotyczące posiadanych urządzeń AGD marki Bosch, pomoc w przypadku problemów lub naprawy przez ekspertów firmy Bosch.

Poznaj liczne możliwości wsparcia, jakie możesz otrzymać od firmy Bosch:  
**[www.bosch-home.com/service](http://www.bosch-home.com/service)**

Dane kontaktowe dla wszystkich krajów są podane w załączonym wykazie punktów serwisowych.

### **BSH Hausgeräte GmbH**

Carl-Wery-Straße 34  
81739 München, GERMANY  
[www.bosch-home.com](http://www.bosch-home.com)

A Bosch Company



**9001983693** (060327)

pl