

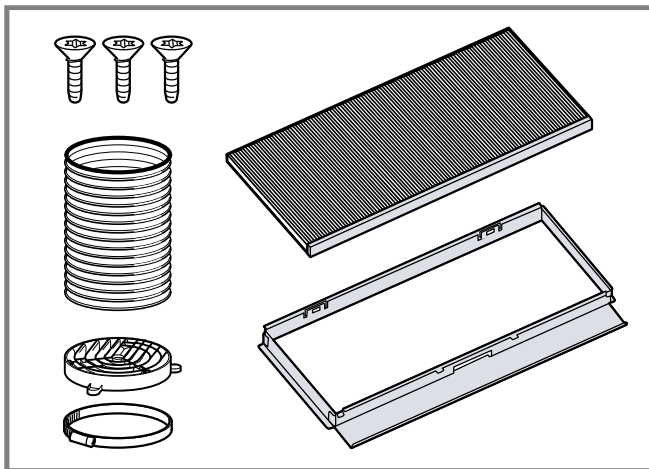


de Montageanleitung
en Installation instructions
fr Notice d'installation
nl Installatie-instructies
it Istruzioni d'installazione
es Instrucciones de montaje
pt Instruções de instalação
sv Installationsanvisningar
no Installasjonsveiledning
fi Asennusohjeet
da Installationsvejledning
el Οδηγίες εγκατάστασης
tr Kurulum talimatları
ru Инструкция по установке
et Paigaldusjuhised

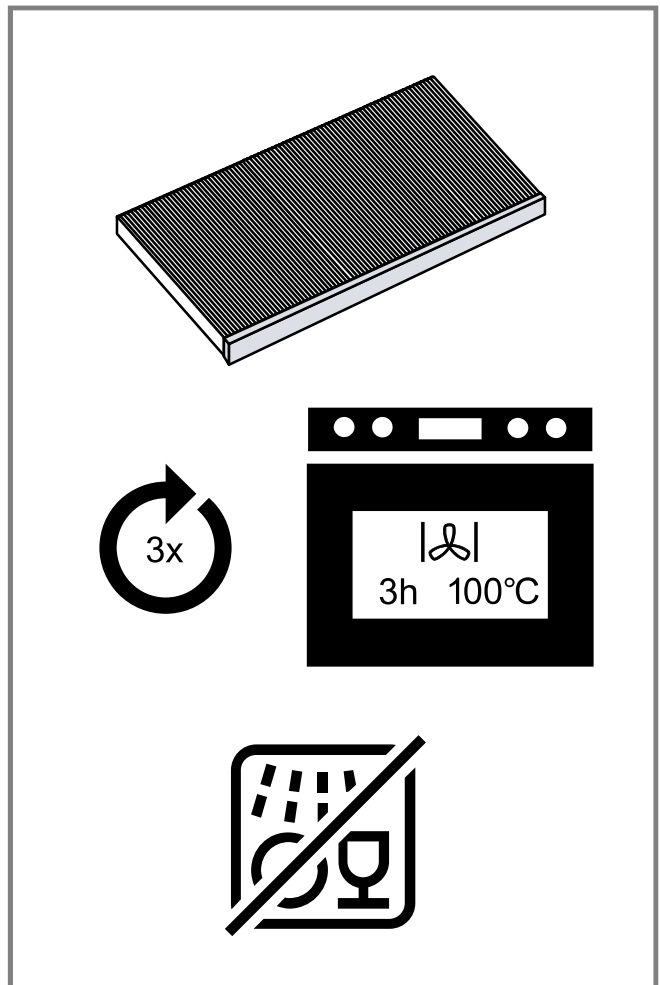
lt Įrengimo instrukcijos
lv Uzstādīšanas instrukcijas
pl Instrukcja montażu
ro Instrucțiuni de instalare
hu Telepítési útmutató
sl Navodila za montažo
cs Pokyny k instalaci
sk Pokyny na inštaláciu
hr Upute za instalaciju
bg Инструкции за монтаж
sr Uputstva za montažu
mk Упатства за инсталирање
sq Udhëzimet e instalimit



mm



1



2

1. Włożyć filtr zapachów, nacisnąć do tyłu i unieść.
→ Rys. 6
Podczas montażu pianka musi zostać ściśnięta. Podczas wkładania filtra zapachów upewnić się, że strzałki wskazujące kierunek powietrza są skierowane do góry.
- ✓ Filtr zapachów jest poprawnie osadzony, jeżeli znajduje się pośrodku urządzenia i sam utrzymuje się w urządzeniu.
2. Włożyć filtry przeciwłuszczowe.
Informacje na temat montażu filtrów przeciwłuszczowych znajdują się w instrukcji obsługi urządzenia.
3. Wyrzucić filtr zapachowy do odpadów nie nadających się do powtórnego przetworzenia.
Filtry zapachowe nie zawierają szkodliwych środków.

Odświeżanie filtra zapachów

Filtry zapachów w trybie pracy w obiegu zamkniętym wiążą substancje zapachowe i drobne cząsteczki tłuszczu z powietrza.

OSTRZEŻENIE – Ryzyko pożaru!

Filtr zapachów może się zapalić podczas korzystania z funkcji czyszczenia piekarnika (system czyszczenia pirolitycznego).

- ▶ Nigdy nie używać funkcji czyszczenia piekarnika (system czyszczenia pirolitycznego) do czyszczenia filtra zapachów.

OSTRZEŻENIE – Ryzyko odniesienia obrażeń! Po odświeżeniu filtr zapachów pozostaje długo gorący.

- ▶ Nie dotykać filtra zapachów bezpośrednio po odświeżeniu, lecz pozostawić do ostygnięcia.

UWAGA!


Filtr zapachów może ulec uszkodzeniu w temperaturach przekraczających 100°C.

- ▶ Nie odświeżać filtra zapachów w temperaturze powyżej 100°C.

Nieprawidłowe czyszczenie może spowodować uszkodzenie filtra zapachów.

- ▶ Nie myć filtra zapachów w zmywarce.
- ▶ Nie czyścić ręcznie.
- ▶ Nie stosować środków czyszczących.

Uwagi

- Aby wydłużyć okres użytkowania, filtr zapachów można odświeżać raz w roku. Czynność tę można powtórzyć maksymalnie trzy razy.
Filtr jest wtedy zużyty i należy go wymienić po 12 miesiącach od trzeciego odświeżenia.
Wyrzucić stary filtr zapachów do odpadów zmieszanych. Filtr zapachów nie zawiera szkodliwych substancji.
Filtr zapachów można nabyć w serwisie lub w sklepie internetowym. Stosować wyłącznie oryginalne filtry zapachów.
 - Podczas odświeżania niektóre elementy filtra zapachów mogą ulec przebarwieniu. Przebarwienia nie mają żadnego wpływu na działanie filtra zapachu.
 - Podczas odświeżania filtr zapachów może się lekko odkształcić. Odkształcenie nie ma wpływu na działanie filtra zapachów.
 - Podczas odświeżania filtra zapachów w komorze piekarnika mogą pozostać minimalne pozostałości. Usunąć pozostałości odpowiednimi środkami czyszczącymi.
1. Wymontować filtr zapachów.
 2. Nagrząć piekarnik do 100°C (termoobieg )
 3. Umieścić filtr zapachów na ruszcie i wsunąć na środkowy poziom załadunku.

4. Podczas odświeżania mogą wydzielać się różne zapachy. Aby upewnić się, że pomieszczenie jest dobrze wentylowane, otworzyć okno.
5. Odświeżać filtr zapachów, stosując następujące ustawienia.

Czas trwania	Temperatura	Rodzaj grzania
180 min	maks. 100°C	Termoobieg 

6. Gorący filtr zapachów położyć w celu ostudzenia na żaroodpornym podłożu.
7. Aby śledzić procesy odświeżania, należy wpisać znak X w odpowiednim polu 1 2 3 na filtrze zapachów.
8. Zamontować filtr zapachów.

ro

Instrucțiuni generale

- Citiți cu atenție aceste instrucțiuni.
- Păstrați instrucțiunile, precum și informațiile producătorului în vederea utilizării ulterioare sau înmânării acestora următorului proprietar.
- Numai la montajul regulamentar corespunzător instrucțiunii de montaj este garantată siguranța la utilizare. Instalatorul este responsabil pentru funcționarea ireproșabilă la locul de instalare.
- Aceste instrucțiuni se adresează montatorului accesoriului special.
- Racordarea aparatului se va realiza numai de către personal calificat și autorizat.
- Înainte de a executa orice lucrare, întrerupeți alimentarea cu energie electrică.

Montarea în siguranță

Respectați instrucțiunile privind siguranța în cazul montării accesoriului special.

AVERTISMENT – Pericol de asfixiere!

Copiii se pot înfășura în ambalaj sau și-l pot trage pe cap, asfixiindu-se.

- ▶ Nu lăsați copii în apropierea ambalajului.
- ▶ Nu lăsați copii să se joace cu materialul de ambalaj.

AVERTISMENT – Pericol de rănire!

Componentele din interiorul aparatului pot avea muchii ascuțite.

- ▶ Purtați mănuși de protecție.

Pachetul de livrare

După despachetare verificați ca livrarea să fie completă și ca toate piesele să nu prezinte eventuale deteriorări din transport.

→ Fig. 1, → Fig. 2, → Fig. 3

Montarea deflectorului pentru aerul recirculat

1. Fixați furtunul cu colierul pe ștuțul de aer.
→ Fig. 4
2. Fixați furtunul pe deflectorul pentru aer recirculat.
3. Întindeți furtunul și scurtați-l dacă este necesar.
4. Înșurubați ferm deflectorul pentru aerul recirculat pe dulapul suspendat.

Montarea suportului pentru filtru

1. Demontați filtrele pentru grăsimi.