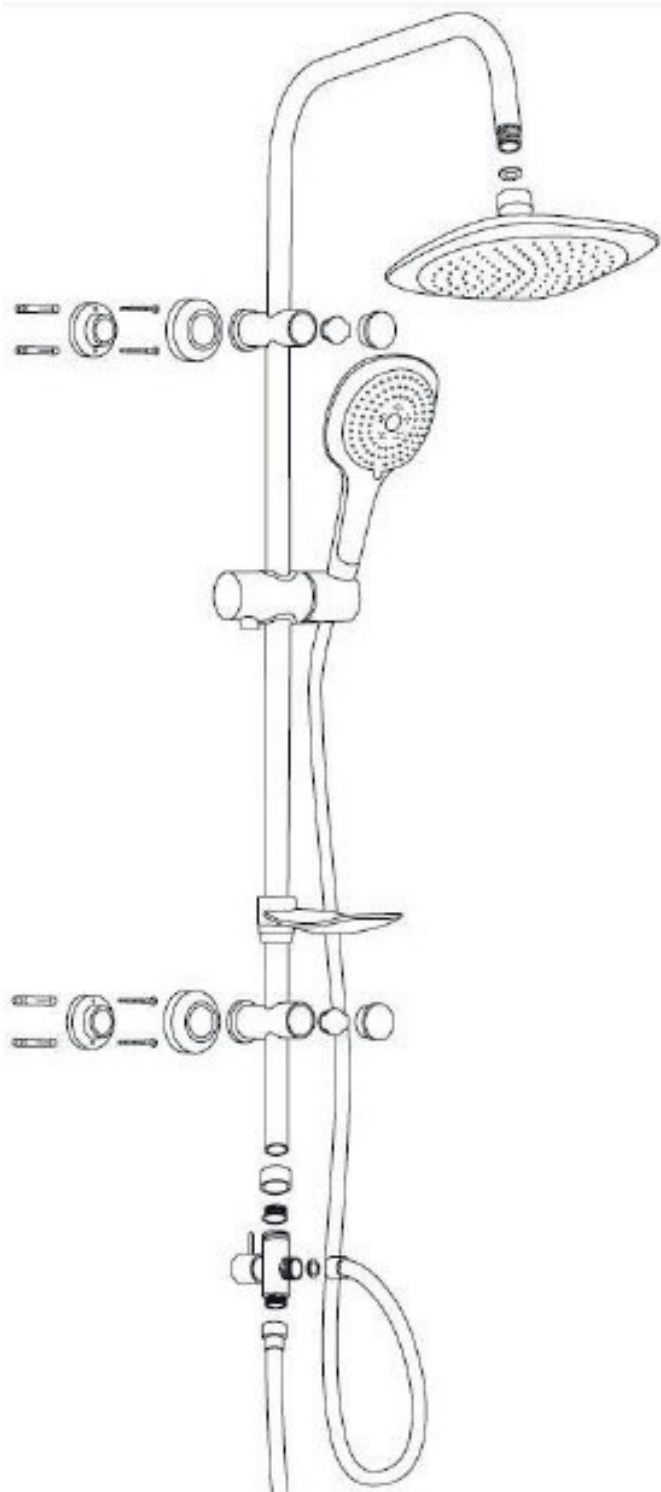
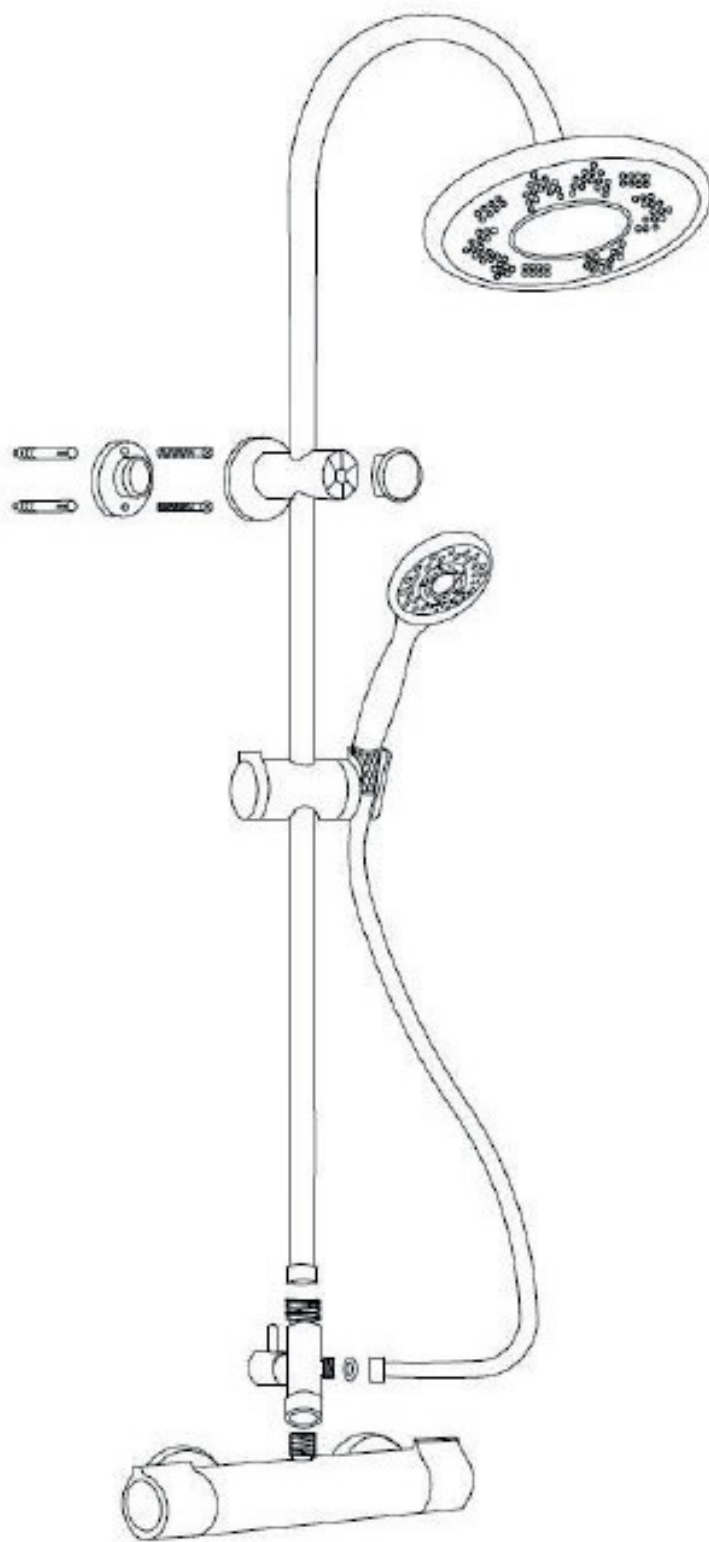


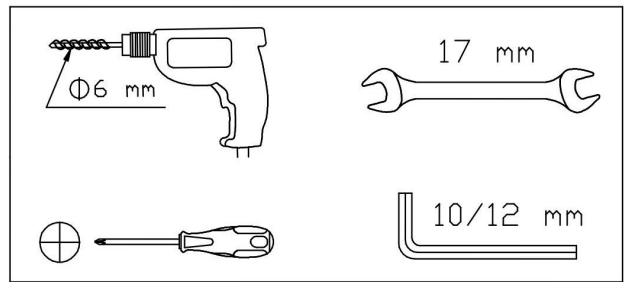
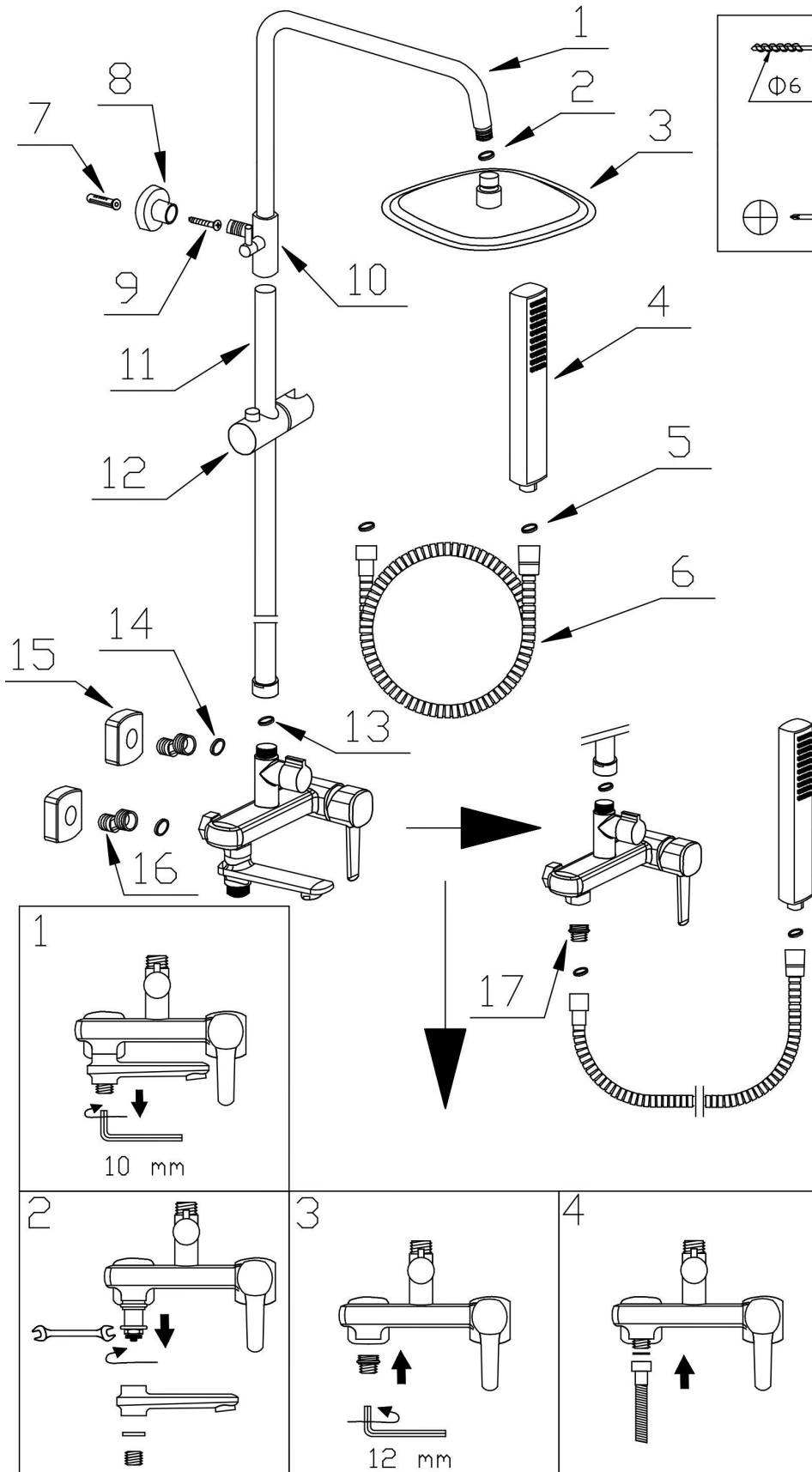
**PL DESZCZOWNIA
EN SHOWER COLUMN**



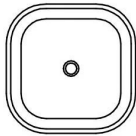
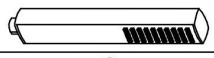

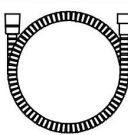


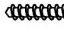










**PL DESZCZOWNIA Z BATERIĄ TERMOSTATYCZNĄ
EN SHOWER COLUMN WITH THERMOSTATIC MIXER**

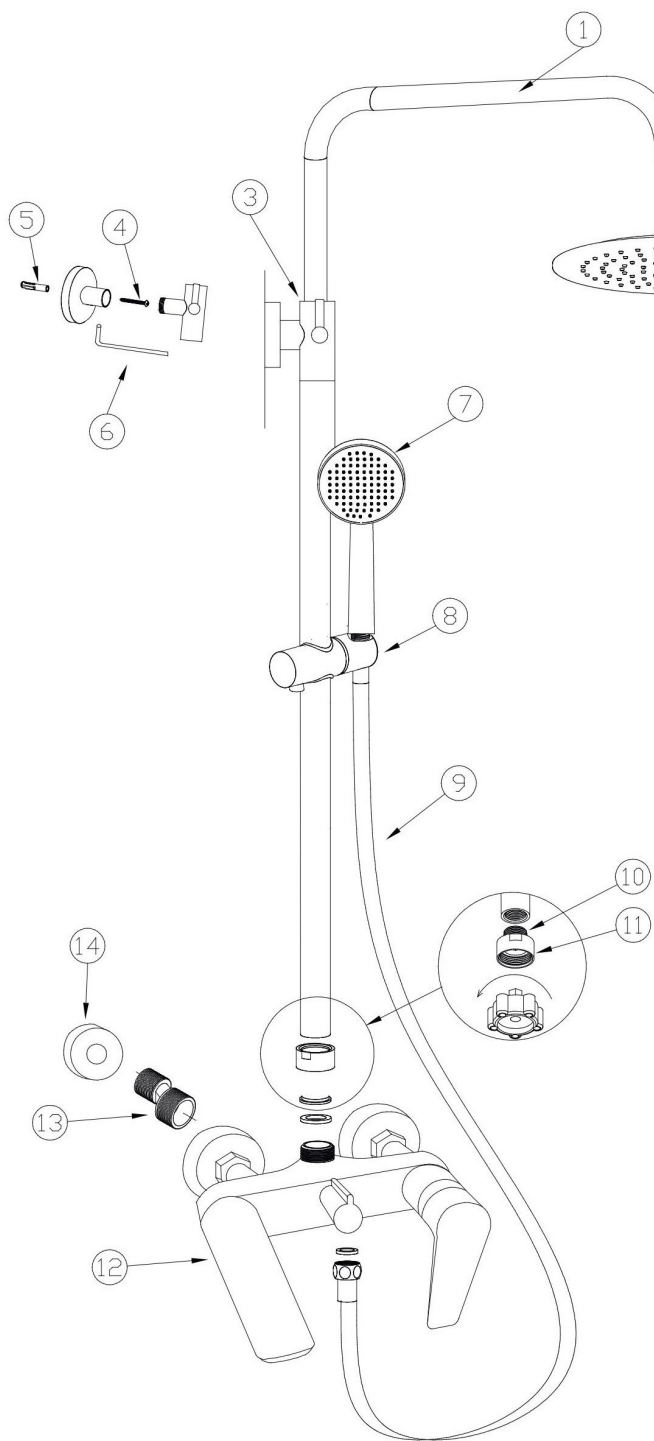


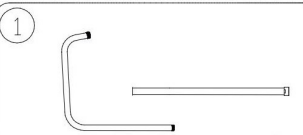
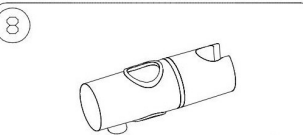
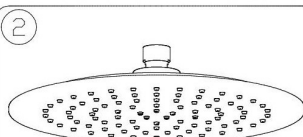
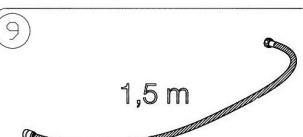
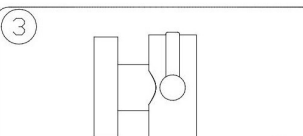
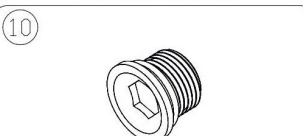

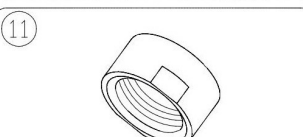
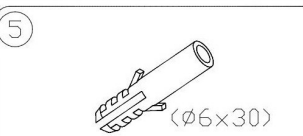
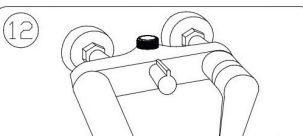
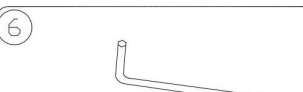
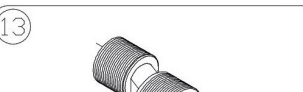
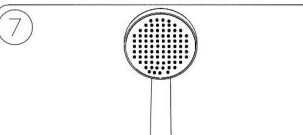
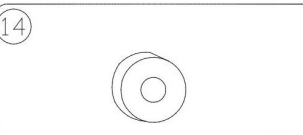
PL DESZCZOWNIA Z BATERIĄ WANNOWO- NATRYSKOWĄ
EN SHOWER COLUMN WITH BATH-SHOWER MIXER



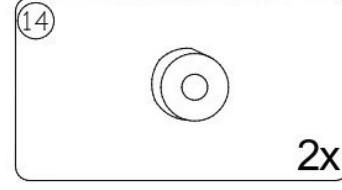
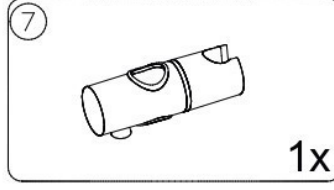
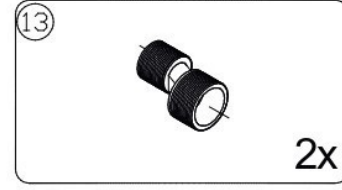
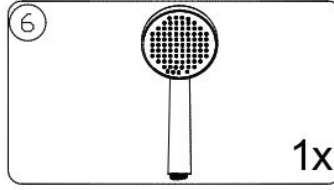
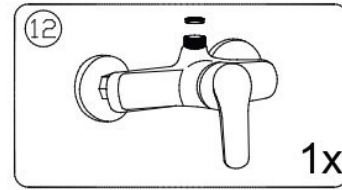
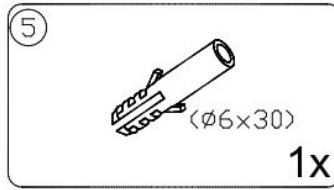
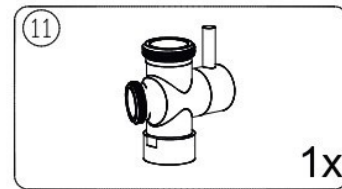
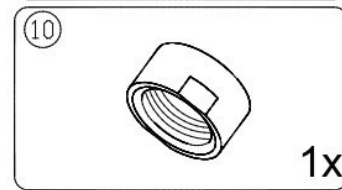
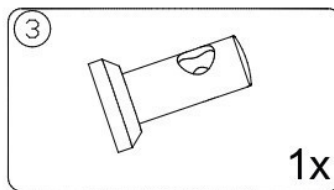
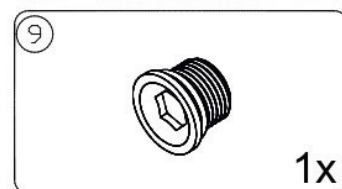
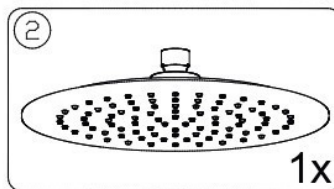
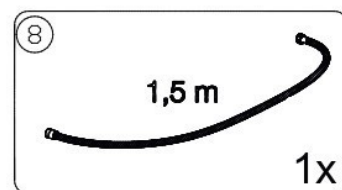
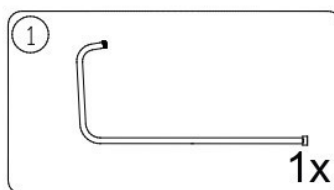
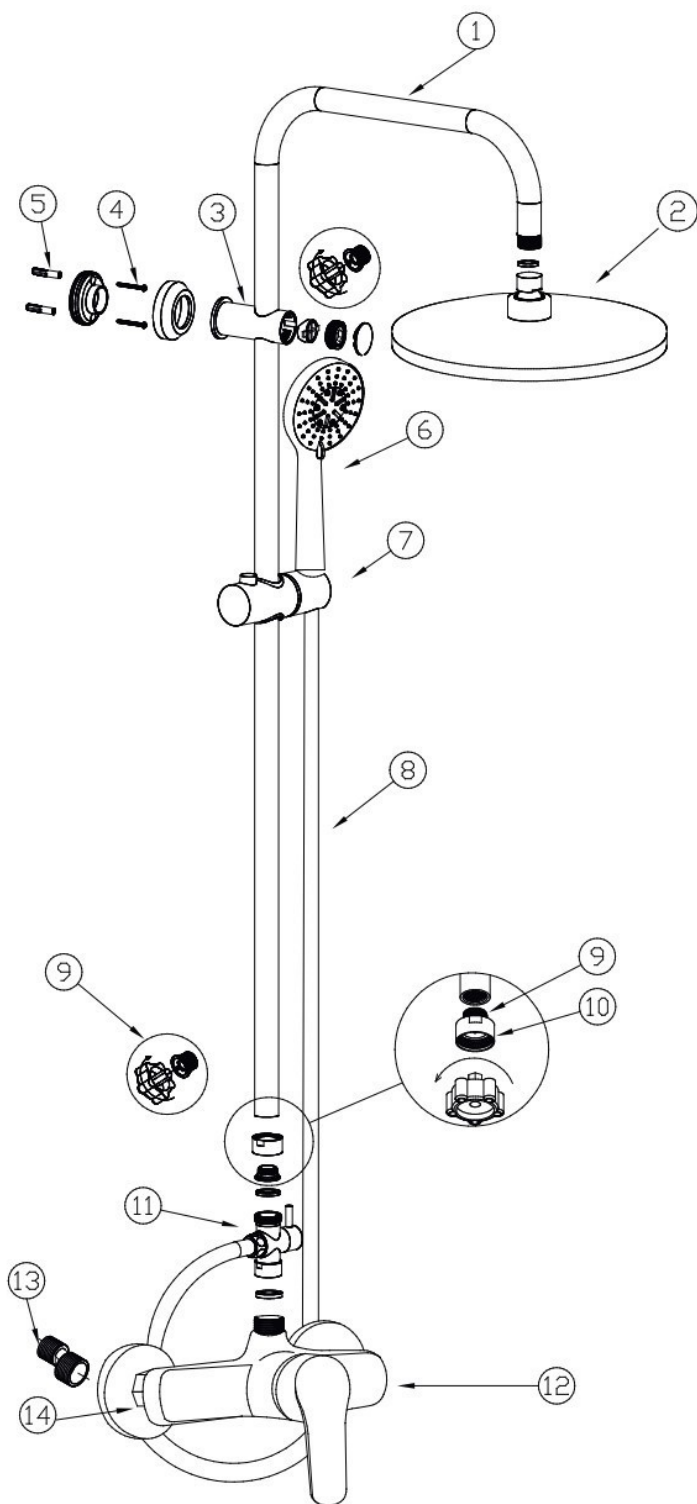
| | | |
|----|---|----|
| 1 |  | X1 |
| 2 |  | X1 |
| 3 |  | X1 |
| 4 |  | X1 |
| 5 |  | X2 |
| 6 |  | X1 |
| 7 |  Φ 6 | X1 |
| 8 |  | X1 |
| 9 |  Φ 4 | X1 |
| 10 |  | X1 |
| 11 |  | X1 |
| 12 |  | X1 |
| 13 |  | X1 |
| 14 |  | X2 |
| 15 |  | X2 |
| 16 |  | X2 |
| 17 |  | X1 |

PL DESZCZOWNIA Z BATERIĄ WANNOWO- NATRYSKOWĄ
EN SHOWER COLUMN WITH BATH-SHOWER MIXER

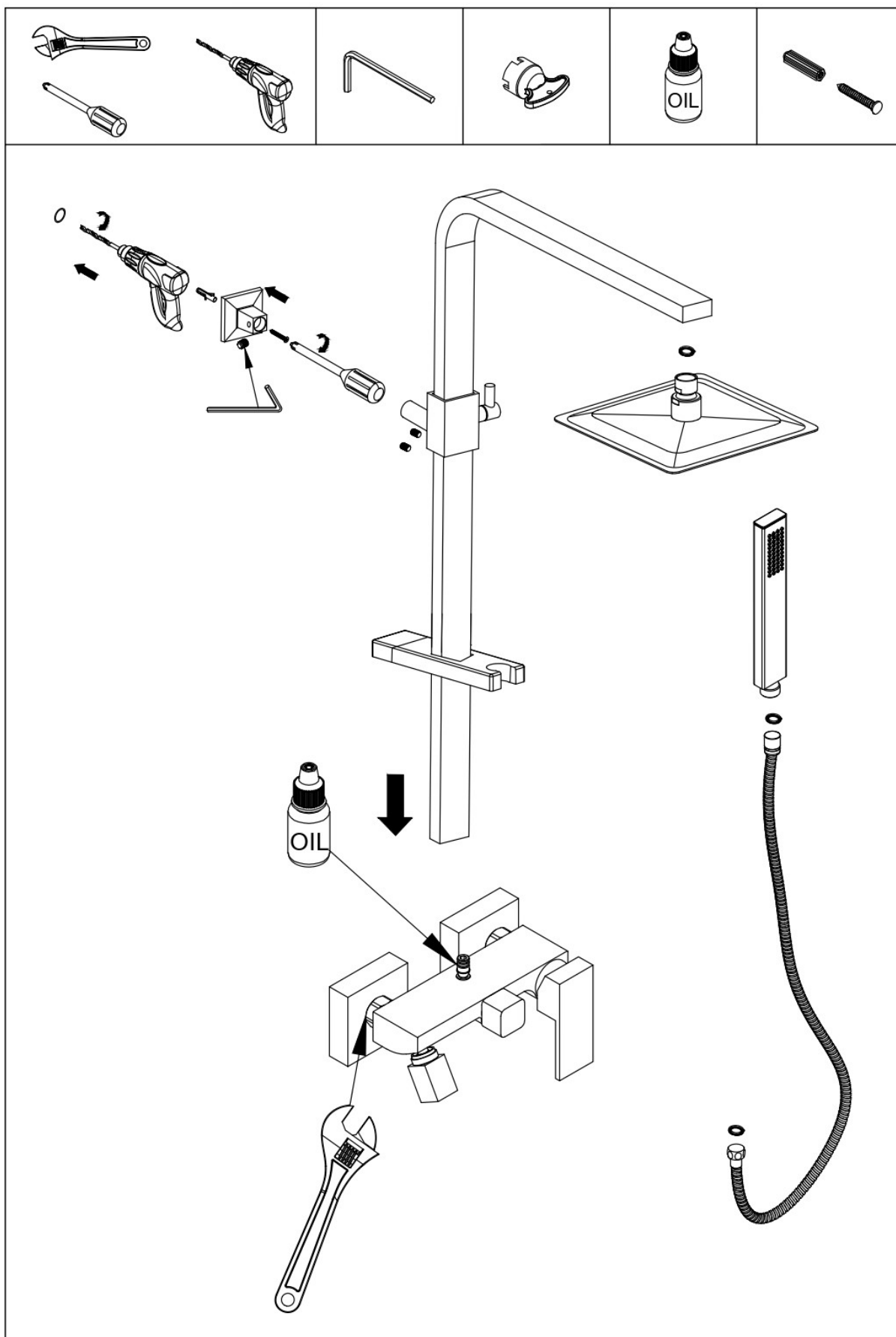


| | |
|--|---|
|  1x |  1x |
|  1x |  1x |
|  1x |  1x |
|  (M4) 1x |  1x |
|  ($\phi 6 \times 30$) 1x |  1x |
|  (IMBUS NR 2,5) 1x |  2x |
|  1x |  2x |

PL DESZCZOWNIA Z BATERIĄ NATRYSKOWĄ
EN SHOWER COLUMN WITH SHOWER MIXER



PL DESZCZOWNIA Z BATERIĄ NATRYSKOWĄ EN SHOWER COLUMN WITH SHOWER MIXER



PL DESZCZOWNIA Z PÓŁKĄ
EN SHOWER COLUMN WITH SHELF

