

INSTRUKCJA OBSŁUGI

G-MASTER

LCD Monitor

G-MASTER GB2771QSU

G-MASTER G2771QSU

G-MASTER GB2771QS

G-MASTER G2771QS

G-MASTER GB2791QSU

Bardzo dziękujemy za wybranie monitora LCD firmy iiyama. Zalecamy, abyś poświęcił kilka minut i dokładnie przeczytał tę krótką, lecz wyczerpującą instrukcję, zanim zainstalujesz i włączysz monitor. Przechowuj tę instrukcję w bezpiecznym miejscu do wykorzystania w przyszłości.

POLSKI

DEKLARACJA ZGODNOŚCI Z WYMAGANIAMI OZNAKOWANIA CE

Niniejszy monitor LCD jest zgodny z wymaganiami następujących Dyrektyw WE/UE: 2014/30/UE "Dyrektywa EMC", 2014/35/UE "Dyrektywa niskiego napięcia", 2009/125/WE "Dyrektywa ErP" i 2011/65/UE "Dyrektywa RoHS".

Wymogi dotyczące odporności na zakłócanie spełniane są w przypadku użytkowania urządzenia w budynkach mieszkalnych, biurowych i rzemieślniczych, a także małych zakładach, zarówno wewnątrz budynków, jak i poza nimi. Wszystkie miejsca użytkowania urządzenia charakteryzują się dostępem do publicznej sieci zasilania niskim napięciem.

IYAMA CORPORATION: Taurusavenue 187, 2132 LS Hoofddorp, The Netherlands

Model Nr. : PL2771Q / PL2791Q



Zalecamy recykling starego sprzętu. Wszelkie informacje na ten temat można znaleźć klikając link Poland na międzynarodowej stronie internetowej firmy iiyama pod adresem <https://iiyama.com>

- Rezerwujemy sobie prawo do zmiany danych technicznych bez uprzedzenia.
- Wszystkie znaki towarowe używane w tej instrukcji obsługi stanowią własność ich odpowiednich właścicieli.
- Numer rejestracyjny w systemie Eprel

| | | | | | |
|----------------|---------|----------------|---------|--------------|---------|
| GB2771QS-B1 | 2436122 | GB2771QS-W1 | 2436139 | G2771QS-B1 | 2436149 |
| | | | | G2771QS-B1 A | 2556436 |
| GB2771QSU-B1 | 2436003 | GB2771QSU-W1 | 2436051 | G2771QSU-B1 | 2436069 |
| GB2771QSU-B1 A | 2549248 | GB2771QSU-W1 A | 2556403 | | |
| GB2791QSU-B1 | 2472929 | GB2791QSU-B1 A | 2556860 | | |

SPIS TREŚCI

| | |
|--|----|
| W TROSCE O TWOJE BEZPIECZEŃSTWO | 1 |
| ZALECENIA DOTYCZĄCE BEZPIECZEŃSTWA..... | 1 |
| SPECJALNE UWAGI NA TEMAT MONITORÓW LCD | 3 |
| OBSŁUGA KLIENTA..... | 3 |
| CZYSZCZENIE | 4 |
| ZANIM URUCHOMISZ MONITOR | 5 |
| WŁAŚCIWOŚCI | 5 |
| KONTROLA ZAWARTOŚCI OPAKOWANIA | 5 |
| KORZYSTANIE Z RAMIENIA LUB STOJAKA..... | 6 |
| MONTAŻ I DEMONTAŻ STOJAK : | |
| G-MASTER GB2771QSU / GB2771QS / GB2791QSU | 8 |
| MONTAŻ I DEMONTAŻ STOJAK : | |
| G-MASTER G2771QSU / G2771QS | 10 |
| ELEMENTY STERUJĄCE I ZŁĄCZA : | |
| G-MASTER GB2771QSU / GB2771QS / GB2791QSU | 11 |
| ELEMENTY STERUJĄCE I ZŁĄCZA : | |
| G-MASTER G2771QSU / G2771QS | 12 |
| PODŁĄCZANIE MONITORA : | |
| G-MASTER GB2771QSU / GB2771QS / GB2791QSU | 13 |
| PODŁĄCZANIE MONITORA : G-MASTER G2771QSU / G2771QS .. | 14 |
| ODŁĄCZANIE MONITORA | 15 |
| USTAWIENIA KOMPUTERA..... | 15 |
| REGULACJA WYSOKOŚCI I KĄTA WIDZENIA : | |
| G-MASTER GB2771QSU / GB2771QS / GB2791QSU | 15 |
| REGULACJA KĄTA WIDZENIA : | |
| G-MASTER G2771QSU / G2771QS | 16 |
| OBŚLUGA MONITORA | 17 |
| ZAWARTOŚĆ MENU REGULACJA..... | 18 |
| FUNKCJA CZUWANIA | 30 |
| ROZWIĄZYWANIE PROBLEMÓW | 31 |
| INFORMACJE NA TEMAT RECYKLINGU | 32 |
| DODATEK | 33 |
| DANE TECHNICZNE : | |
| G-MASTER GB2771QSU-B1 / B1 A / GB2771QSU-W1 / W1 A ... | 33 |
| DANE TECHNICZNE : G-MASTER G2771QSU-B1 | 34 |
| DANE TECHNICZNE : | |
| G-MASTER GB2771QS-B1 / GB2771QS-W1 | 35 |
| DANE TECHNICZNE : G-MASTER G2771QS-B1 / B1 A | 36 |
| DANE TECHNICZNE : G-MASTER GB2791QSU-B1 / B1 A | 37 |
| WYMIARY : G-MASTER GB2771QSU / GB2771QS / GB2791QSU .. | 38 |
| WYMIARY : G-MASTER G2771QSU / G2771QS..... | 38 |
| SYNCHRONIZACJA : | |
| G-MASTER GB2771QSU / G2771QSU / GB2771QS / G2771QS .. | 39 |
| SYNCHRONIZACJA : G-MASTER GB2791QSU..... | 40 |

W TROSCE O TWOJE BEZPIECZEŃSTWO

ZALECENIA DOTYCZĄCE BEZPIECZEŃSTWA

OSTRZEŻENIE

ZAPRZESTAŃ UŻYTKOWANIA MONITORA, GDY CZUJESZ, ŻE WYSTĘPUJE JAKIŚ PROBLEM

Gdy zauważysz jakiegokolwiek nienormalne zjawiska, takie jak dym, dziwne dźwięki lub opary, odłącz monitor i natychmiast skontaktuj się z centrum serwisowym firmy iiyama. Dalsze używanie monitora może być niebezpieczne i spowodować pożar lub porażenie prądem elektrycznym.

NIGDY NIE ZDEJMUJ OBUDOWY

Wewnątrz monitora znajdują się obwody wysokiego napięcia. Zdjęcie obudowy może narazić na niebezpieczeństwo pożaru lub porażenia prądem elektrycznym.

NIE WKŁADAJ ŻADNYCH PRZEDMIOTÓW DO MONITORA

Nie dopuszczaj do sytuacji, aby we wnętrzu monitora znalazły się jakiegokolwiek ciała stałe lub płyny, na przykład woda. W razie takiego zdarzenia, natychmiast odłącz monitor i skontaktuj się ze swym dostawcą lub z centrum serwisowym firmy iiyama. Używanie monitora z jakimikolwiek obcymi obiektami wewnątrz może spowodować pożar, porażenie prądem elektrycznym lub uszkodzenie.

USTAW MONITOR NA PŁASKIEJ, STABILNEJ POWIERZCHNI

Monitor może spowodować obrażenia ciała w razie upadku lub upuszczenia.

NIE UŻYWAJ MONITORA W POBLIŻU WODY

Nie używaj monitora w miejscach, gdzie mogłoby dojść do spryskania lub oblania monitora wodą, ponieważ mogłoby to spowodować pożar lub porażenie prądem elektrycznym.

MONITOR NALEŻY UŻYWAĆ PRZY OKREŚLONYM ZASILANIU

Zadbaj, aby monitor był używany tylko przy określonym zasilaniu energią elektryczną. Korzystanie z zasilania o niewłaściwym napięciu spowoduje nieprawidłowe działanie i może spowodować pożar lub porażenie prądem elektrycznym.

CHROŃ PRZEWODY

Nie rozciągaj, ani nie zginaj przewodu zasilającego, ani przewodu sygnałowego. Nie kładź monitora, ani żadnych innych ciężkich przedmiotów na przewodach. W przypadku uszkodzenia, przewody mogą spowodować pożar lub porażenie prądem elektrycznym.

NIEKORZYSTNE WARUNKI POGODOWE

Zaleca się nie używać monitora w czasie silnej burzy z wyładowaniami, ponieważ ustawiczne zaniki zasilania mogą spowodować nieprawidłowe działanie. Zaleca się także nie dotykać wtyczki w takich okolicznościach, ponieważ mogłoby to spowodować porażenie prądem elektrycznym.

UWAGA

MIEJSCE USTAWIENIA MONITORA

Nie ustawiaj monitora w miejscach, gdzie mogą wystąpić nagle zmiany temperatury lub w przestrzeniach wilgotnych, zapyłonych lub zadymionych, ponieważ mogłoby to spowodować pożar, porażenie prądem elektrycznym lub uszkodzenie. Należy również unikać takich miejsc, gdzie słońce świeci wprost na monitor.

NIE UMIESZCZAJ MONITORA W MIEJSCACH STWARZAJĄCYCH ZAGROŻENIE

W przypadku ustawienia monitora w nieodpowiednim miejscu, monitor może przewrócić się i spowodować obrażenia ciała. Należy także zadbać, aby na monitorze nie były umieszczane żadne ciężkie przedmioty. Wszystkie przewody powinny być ułożone w taki sposób, aby dzieci nie mogły ich pociągać, co mogłoby spowodować obrażenia ciała.

UWAGA

UTRZYMUJ DOBRĄ WENTYLACJĘ

Monitor jest zaopatrzony w szczeliny wentylacyjne, aby chronić go przed przegrzaniem. Zastąpienie tych szczelin może spowodować pożar. W celu zapewnienia odpowiedniego przepływu powietrza, monitor powinien być ustawiony w odległości przynajmniej 10 cm (lub 4 cale) od jakichkolwiek ścian. Po usunięciu stopy, otwory wentylacyjne mogą zostać zasłonięte. Może to doprowadzić do przegrzania i spowodować uszkodzenia lub pożar. Należy zadbać o to żeby otwory wentylacyjne zawsze pozostawały odsłonięte. Ustawianie monitora na tylnej stronie, na boku lub do góry nogami, lub na dywanie albo innym miękkim materiale może także spowodować zagrożenie.

ODŁĄCZ PRZEWODY PRZED PRZESTAWIENIEM MONITORA

Przed przemieszczaniem monitora wyłącz zasilanie, odłącz abel zasilający od gniazdka oraz zadбай o odłączenie przewodu sygnałowego. Jeżeli nie odłączysz tych przewodów, może dojść do pożaru lub porażenia prądem elektrycznym.

ODŁĄCZAJ PRZEWODY MONITORA

Gdy monitor ma nie być używany przez długi okres czasu, zaleca się pozostawienie monitora z odłączonymi przewodami.

PRZY ODŁĄCZANIU PRZEWODU CHWYTAJ WTYCZKĘ

Aby odłączyć zasilacz, kabel zasilający lub kabel sygnałowy, zawsze odłączaj je trzymając za wtyczkę. Nigdy nie ciągnij samego przewodu, ponieważ może to spowodować pożar lub porażenie prądem elektrycznym.

NIE DOTYKAJ WTYCZEK WILGOTNYMI DŁONIAMI

Wijmowanie lub wkładanie wtyczki do gniazda wilgotnymi dłońmi może być przyczyną porażenia prądem elektrycznym.

UMIESZCZANIE MONITORA NA KOMPUTERZE

Upewnij się, czy komputer jest wystarczająco wytrzymały, aby utrzymać masę monitora, ponieważ w przeciwnym razie może dojść do uszkodzenia komputera.

UWAGA NA RĘCE I PALCE!

- Zachowaj ostrożność przy zmianie kąta ustawienia monitora, aby nie przygnieść sobie palców albo dłoni.
- Zachowaj ostrożność, by nie przytrzasnąć palców w czasie regulacji wysokości stopki i kąta nachylenia. (Tylko w przypadku monitorów z regulacją wysokości.)

UWAGA ODNOŚNIE UŻYTKOWANIA 24/7

Ten produkt nie jest specjalnie zaprojektowany do użytku 24 godziny na dobę, 7 dni w tygodniu we wszystkich środowiskach.

UWAGA DOTYCZĄCA KORZYSTANIA Z MONITORA BIURKOWEGO

Ten produkt jest przeznaczony do użytku na biurku, a nie do zastosowań digital signage (sztyldów elektronicznych), zawieszanych na suficie lub montowanych na ścianie.

NIE NALEŻY PRZECHYLAĆ MONITORA ZBYT MOCNO W DÓŁ

Aby uniknąć potencjalnych uszkodzeń ekranu, np. odklejania się panelu LCD od ramki, należy upewnić się, że monitor nie jest pochylony w dół poza zakres regulacji.

NIE UŻYWAJ ALKOHOLU ANI ŚRODKÓW DEZYNFEKUJĄCYCH NA MONITORZE

Nie rozpylaj alkoholu ani środków dezynfekujących bezpośrednio na monitor ani nie używaj ich w pobliżu monitora. Nie wycieraj monitora ścierką ani innym materiałem zawierającym alkohol lub środki dezynfekujące. Mogą one powodować odbarwienia, pogorszenie jakości lub pęknięcie obudowy, uszkodzenie powierzchni panelu LCD i pogorszenie jakości podzespołów.

INNE ZALECENIA

ZALECENIA DOTYCZĄCE ERGONOMII

W celu wyeliminowania zmęczenia oczu nie używaj monitora ustawionego na jasnym tle lub w ciemnym pomieszczeniu. Aby zapewnić optymalne warunki oglądania, monitor powinien być ustawiony na wysokości tuż poniżej poziomu oczu i w odległości 40-60 cm (16-24 cali) od oczu. Kiedy używa się monitora przez długi okres czasu, zalecane jest przerywanie pracy co godzinę na dziesięć minut, ponieważ ciągłe patrzenie na ekran może spowodować przemęczenie wzroku.

SPECJALNE UWAGI NA TEMAT MONITORÓW LCD

Przedstawione poniżej objawy są zjawiskami normalnymi w przypadku monitorów LCD i nie wskazują problemu.

INFO

- Przy pierwszym włączeniu monitora LCD, obraz może nie być dopasowany do obszaru wyświetlania ze względu na typ używanego komputera. W takim przypadku należy ustawić obraz we właściwym położeniu.
- W zależności od używanego wzoru na pulpicie, możesz stwierdzić niewielką nierównomierność jasności ekranu.
- Ze względu na właściwości ekranu LCD, po przełączeniu wyświetlanego obrazu może utrzymywać się powidok poprzedniego ekranu, jeśli ten sam obraz był wyświetlany przez kilka godzin. W takim przypadku, dzięki zmianie obrazu lub wyłączeniu zasilania na kilka godzin następuje powolna regeneracja ekranu.

OBSŁUGA KLIENTA

INFO

- Gdy musisz zwrócić swoje urządzenie do naprawy, a oryginalne opakowanie zostało wyrzucone, prosimy o skontaktowanie się ze swym dostawcą lub z centrum serwisowym firmy iiyama w celu uzyskania porady lub zastępczego opakowania.

CZYSZCZENIE

OSTRZEŻENIE

- Jeśli podczas czyszczenia monitora dojdzie do wpadnięcia jakichkolwiek materiałów lub rozlania na monitor takich płynów jak woda, natychmiast odłącz kabel zasilający i skontaktuj się ze swym dostawcą lub z centrum serwisowym firmy iiyama.
- Przed rozpoczęciem czyszczenia monitora, należy ze względów bezpieczeństwa wyłączyć zasilanie i odłączyć przewody monitora.

UWAGA

- Nie rozpylaj alkoholu ani środków dezynfekujących bezpośrednio na monitor ani nie używaj ich w pobliżu monitora. Nie wycieraj monitora ścierką ani innym materiałem zawierającym alkohol lub środki dezynfekujące. Mogą one powodować odbarwienia, pogorszenie jakości lub pęknięcie obudowy, uszkodzenie powierzchni panelu LCD i pogorszenie jakości podzespołów.
- Aby uniknąć potencjalnych uszkodzeń monitora (panelu LCD / obudowy / złączy) lub akcesoriów, nigdy nie używaj następujących silnych rozpuszczalników lub środków czyszczących. Mogą one powodować odbarwienia, pogorszenie jakości lub pęknięcie obudowy, uszkodzenie powierzchni panelu LCD i pogorszenie jakości podzespołów.

Benzyna

Rozcieńczalnik

Alkohol

Wybielacz

Nadtlenek

Aceton

Chlorek metylenu

Toluen

Amoniak

Roztwór podchlorynu sodu
(Wybielacz chlorowy)

Woda z kwasem podchlorynowym

Rozpuszczalniki kwaśne lub zasadowe

Wosk

Materiały ścierne

Środek czyszczący do sprzętu biurowego

Środek do czyszczenia szkła

Bibułki higieniczne

Mokre chusteczki

Ściereczka nasączona chemicznie

Papier czyszczący

itp.

INFO

- W celu ochrony panelu wyświetlacza LCD nie używaj twardych przedmiotów, aby nie doszło do zarysowania lub zatarcia ekranu.
- Nie pozostawiaj panelu LCD mokrego. Jeśli dostaną się na niego krople wody lub coś podobnego, natychmiast wytrzyj go suchą, miękką ściereczką. Pozostawienie go na panelu LCD może spowodować odbarwienia lub plamy. Ponadto, jeśli wilgoć dostanie się do wnętrza monitora, może spowodować uszkodzenie.
- Skutkiem pozostawiania obudowy przez długi okres czasu w zetknięciu z jakimikolwiek produktami z gumy lub tworzyw sztucznych może być degeneracja lub odbarwienie materiału obudowy.

Regularna pielęgnacja

Delikatnie przetrzyj obudowę miękką, suchą i czystą szmatką. Jeśli monitor jest szczególnie brudny, namocz szmatkę w łagodnym detergencie dokładnie rozcieńczonym wodą, mocno ją wykręć, a następnie wytrzyj brud. Następnie natychmiast przetrzyj miękką, suchą szmatką.

Dezynfekcja alkoholem

Dezynfekcja alkoholem może powodować odbarwienia, pogorszenie jakości lub pęknięcie obudowy, uszkodzenie powierzchni panelu LCD i pogorszenie jakości podzespołów. Zamiast tego zalecamy dezynfekcję rąk przed i po użyciu, z dala od monitora.

Jeśli koniecznie musisz zdezynfekować monitor alkoholem, zapoznaj się z powyższymi ostrzeżeniami i przestrożami. Unikaj również częstej dezynfekcji alkoholem.

ZANIM URUCHOMISZ MONITOR

WŁAŚCIWOŚCI

- ◆ Obsługuje rozdzielczości do 2560 × 1440 : G-MASTER GB2771QSU / GB2771QS
- ◆ Obsługuje rozdzielczości do 3840 × 2160 (Natywna rozdzielczość 2560 × 1440) : G-MASTER GB2791QSU
- ◆ Wysoki kontrast 1200:1 (typowy), dostępna funkcja Kontrast podwyższony / Jasność 350cd/m² (typowy) : G-MASTER GB2771QSU / GB2771QS
- ◆ Wysoki kontrast 1000:1 (typowy), dostępna funkcja Kontrast podwyższony / Jasność 350cd/m² (typowy) : G-MASTER GB2791QSU
- ◆ Czas reakcji na film ruchomy 0,5ms : G-MASTER GB2771QSU / GB2771QS
- ◆ Czas reakcji na film ruchomy 0,6ms : G-MASTER GB2791QSU
- ◆ Kompatybilność z technologią NVIDIA G-SYNC (tylko DisplayPort)
- ◆ Redukcja niebieskiego światła
- ◆ Bez migotania
- ◆ Cyfrowe wygładzanie znaków
- ◆ Głośniki Stereo 2 × 2W
- ◆ Funkcja czuwania
- ◆ Zgodność ze standardem zamocowania VESA (100mm×100mm)
- ◆ Miejsce na blokadę zabezpieczającą

KONTROLA ZAWARTOŚCI OPAKOWANIA

Wraz z monitorem LCD dostarczane są wymienione poniżej akcesoria. Sprawdź, czy znajdują się one w opakowaniu. Jeżeli brakuje któregoś z poniższych elementów lub jest on uszkodzony, należy powiadomić o tym sprzedawcę lub najbliższego przedstawiciela firmy iiyama.

- | | | |
|--|---------------------------------|---------------------------|
| ■ Kabel zasilający* ¹ | ■ Kabel HDMI | ■ Kabel DisplayPort |
| ■ Kabel USB* ² | ■ Płyta VESA* ³ | ■ Ramię stopki |
| ■ Podstawa stopki ze śrubą* ³ | ■ Podstawa stopki* ⁴ | ■ Śrubokręt* ³ |
| ■ Instrukcja bezpieczeństwa | ■ Skrócona instrukcja obsługi | |

UWAGA

*¹ Pamiętaj, iż używanie nieoryginalnego kabla zasilającego skutkuje utratą wszelkich praw gwarancyjnych.

Konieczne jest używanie zatwierdzonego kabla zasilającego o specyfikacji równej lub lepszej od H05VVF, 3G, 0,75mm².

*² Tylko dla G-MASTER GB2771QSU / G2771QSU / GB2791QSU

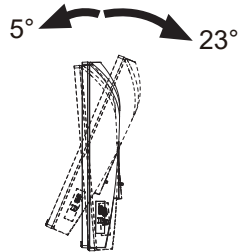
*³ Tylko dla G-MASTER GB2771QSU / GB2771QS / GB2791QSU

*⁴ Tylko dla G-MASTER G2771QSU / G2771QS

KORZYSTANIE Z RAMIENIA LUB STOJAKA

UWAGA

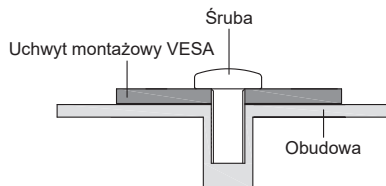
- Ten produkt jest przeznaczony do użytku na biurku, a nie do zastosowań digital signage (szyldów elektronicznych), zawieszanych na suficie lub montowanych na ścianie.
- Przed instalacją upewnij się, że ściana, sufit lub ramię pulpitu wytrzyma ciężar monitora i mocowania.
- Kąt nachylenia monitora powinien mieścić się w granicach 23° w górę i 5° w dół. Tego produktu nie można używać skierowanego w górę lub w dół poza tym zakresem.
- Jeśli monitor jest używany (zainstalowany) pod kątem większym niż 5° w dół, ekran LCD może odkleić się od ramki i spaść, powodując uszkodzenie. Ponadto takie przypadki nie będą objęte wsparciem technicznym ani gwarancją.
- Regularnie sprawdzaj dokręcenie śrub. Jeśli śruby nie są wystarczająco dokręcone, monitor może się odzepić i spowodować obrażenia lub uszkodzenia.



[RAMIĘ WYŚWIETLACZA LUB RAMIĘ STOJAKA NA BIURKO]

CAUTION

W przypadku korzystania z ramienia wyświetlacza lub stojaka na ramię biurka należy wziąć pod uwagę grubość wspornika montażowego VESA i użyć czterech śrub M4 × 10 mm, aby przymocować go do monitora. Upewnij się, że wszystkie śruby są prawidłowo dokręcone i zabezpieczone. Użycie dłuższych śrub może spowodować porażenie prądem lub uszkodzenie poprzez kontakt z częściami elektrycznymi wewnątrz monitora. W przypadku tego produktu przyjęto, że maksymalna grubość uchwytu montażowego VESA wynosi 2,5mm.

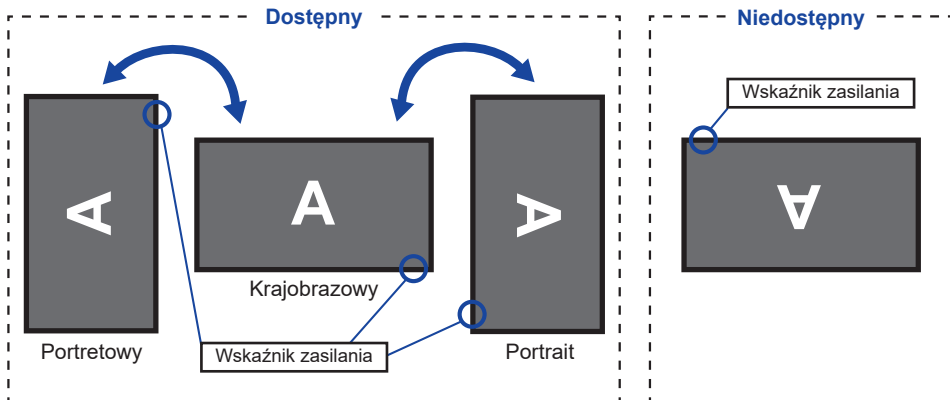


[OBRÓT OBRAZU]

• G-MASTER GB2771QSU / GB2771QS / GB2791QSU

Zestaw dotykowy jest przystosowany do wyświetlania obrazu zarówno w trybie krajobrazowym jak i portretowym.

W celu dostosowania obrazu do pozycji portretowej konieczne jest dokonanie zmian ustawień ekranu w ustawieniach źródła sygnału.



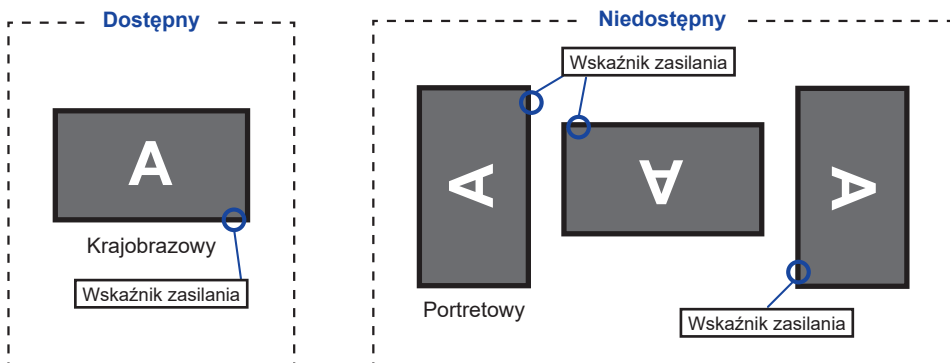
Z Stojak:

UWAGA

- Ustaw maksymalną wysokość panelu LCD przed obrotem panelu.
- Próba obracania panelu siłą bez regulacji wysokości stojaka może spowodować uszkodzenie panelu lub stojaka.

• G-MASTER G2771QSU / G2771QS

Zaprojektowany, do używania w trybie krajobrazowym.



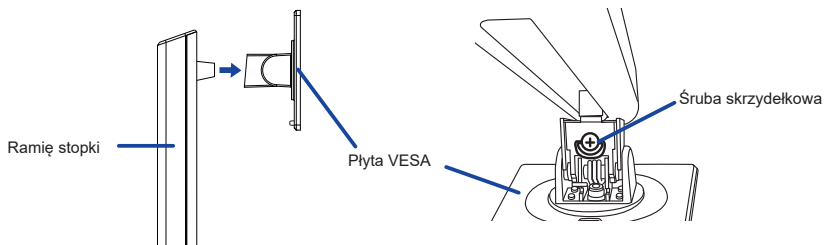
MONTAŻ I DEMONTAŻ STOJAK : G-MASTER GB2771QSU / GB2771QS / GB2791QSU

UWAGA

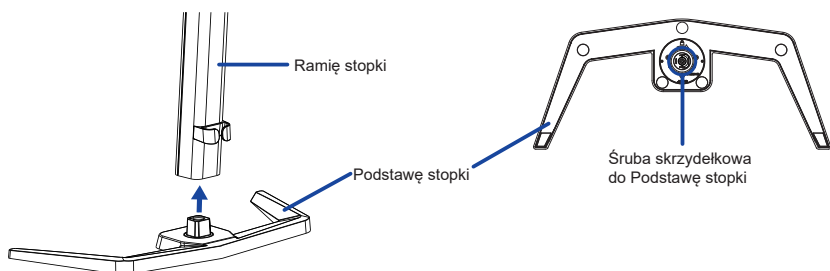
- Umieścić monitor na stabilnej powierzchni. Monitor może spowodować obrażenia ciała lub uszkodzenia w razie upadku lub upuszczenia.
- Nie narażaj monitora na większe wstrząsy, gdyż może to doprowadzić do jego uszkodzenia.
- Przed zdemontowaniem lub zamontowaniem stojaka odłącz przewody monitora, aby uniknąć porażenia prądem elektrycznym lub uszkodzenia.
- Regularnie sprawdzaj dokręcenie śrub. Jeśli śruby nie są wystarczająco dokręcone, monitor może się odczepić i spowodować obrażenia lub uszkodzenia.

<Montaż>

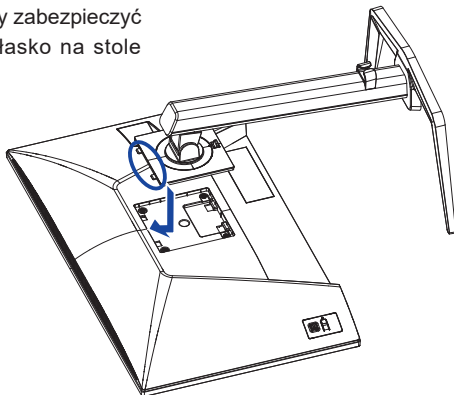
- ① Przymocuj Ramię stopki do Płyty VESA, a następnie dokręć „śrubę skrzydełkową” za pomocą dostarczonego śrubokręta aby ją zabezpieczyć.



- ② Zainstaluj Podstawę stopki na Ramię stopki, a następnie dokręć „śrubę skrzydełkową” za pomocą dostarczonego śrubokręta aby ją zabezpieczyć.

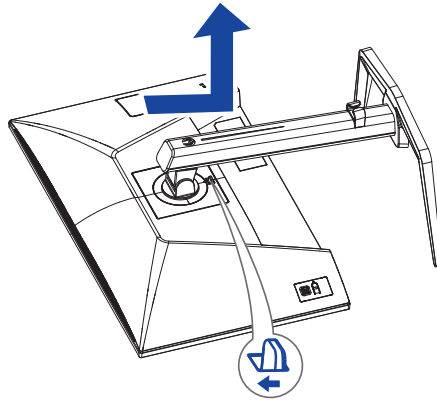


- ③ Umieść kawałek miękkiego materiału na stole, by zabezpieczyć monitor przed zadrapaniem. Połóż monitor płasko na stole przodem do dołu.
- ④ Przytrzymaj monitor i zainstaluj zmontowaną podstawę na monitorze, aż usłyszysz kliknięcie, aby zabezpieczyć.



<Demontaż>

- ① Umieść kawałek miękkiego materiału na stole, by zabezpieczyć monitor przed zadrapaniem. Połóż monitor płasko na stole przodem do dołu.
- ② Naciśnij przycisk zwalniający, aby zdjąć podstawkę.



Przycisk zwalniający

- ③ Poluzuj „śrubę skrzydełkową” za pomocą dostarczonego śrubokręta aby wyjąć Ramię stopki z Płyty VESA.
- ④ Poluzuj „śrubę skrzydełkową” za pomocą dostarczonego śrubokręta aby wyjąć Podstawę stopki z Ramię stopki.

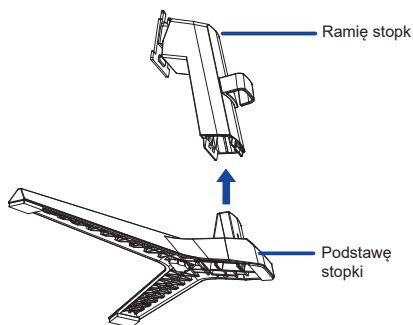
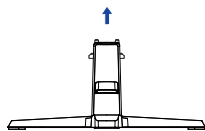
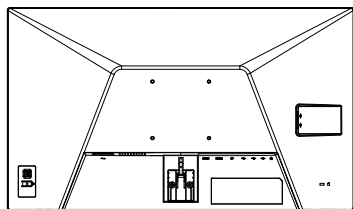
MONTAŻ I DEMONTAŻ STOJAK : G-MASTER G2771QSU / G2771QS

UWAGA

- Umieść monitor na stabilnej powierzchni. Monitor może spowodować obrażenia ciała lub uszkodzenia w razie upadku lub upuszczenia.
- Nie narażaj monitora na większe wstrząsy, gdyż może to doprowadzić do jego uszkodzenia.
- Przed zdemontowaniem lub zamontowaniem stojaka odłącz przewody monitora, aby uniknąć uszkodzeń lub porażenia prądem elektrycznym.
- Regularnie sprawdzaj dokręcenie śrub. Jeśli śruby nie są wystarczająco dokręcone, monitor może się odzepić i spowodować obrażenia lub uszkodzenia.

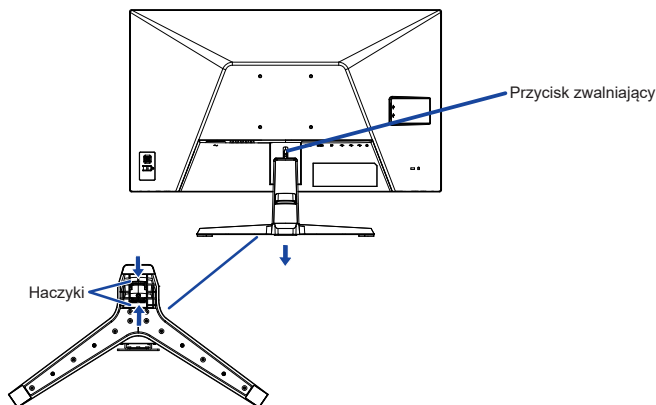
<Montaż>

- ① Umieść kawałek miękkiego materiału na stole, by zabezpieczyć monitor przed zadrapaniem. Połóż monitor płasko na stole przodem do dołu.
- ② Przytrzymaj monitor i wciśnij Ramię stopki.
- ③ Przymocuj Podstawę stopki do Ramię stopki.
- ④ Nałóż Uchwytu Kablowego.



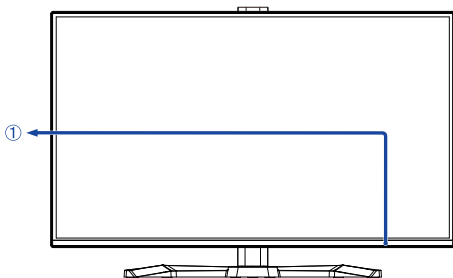
<Demontaż>

- ① Umieść kawałek miękkiego materiału na stole, by zabezpieczyć monitor przed zadrapaniem. Połóż monitor płasko na stole przodem do dołu.
- ② Przytrzymaj Haczyki do wewnątrz, aby wyciągnąć Podstawę stopki.
- ③ Naciśnij przycisk zwalniający i zdejmij Ramię stopki z monitora.

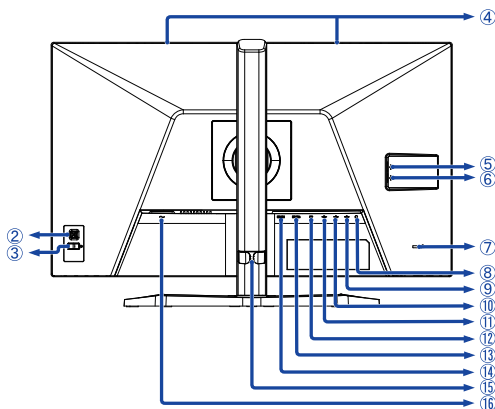


ELEMENTY STERUJĄCE I ZŁĄCZA : G-MASTER GB2771QSU / GB2771QS / GB2791QSU

<Przód>



<Tył>



① Wskaźnik zasilania

INFO

Niebieski: Normalne działanie

Pomarańczowy: Tryb czuwania

② Joystick

- Меню [Center]
- Góra / Wybór wejścia [⬆] **Direct**
- W dół / Skrót [⬇] **Skrót**
- Lewy / Głośność [⬅] * **Direct**
- Prawy / Głośność [➡] * **Direct**

③ Przełącznik zasilania (⏻)

④ Głośniki

⑤⑩ **G-MASTER GB2771QSU / GB2791QSU:** Złącze Typu-A USB-DOWN

(⚡ USB3.2 Gen 1: 5Gbps, 5V, 900mA)

⑥⑨ **G-MASTER GB2771QSU / GB2791QSU:** Złącze USB Typu-C-DOWN

(⚡ USB3.2 Gen 1: 5Gbps, 5V, 1A)

⑦ Miejsce na blokadę zabezpieczającą

INFO

Mocując odpowiedni kabel zabezpieczający z blokadą ochronisz monitor przed kradzieżą lub przestawieniem.

⑧ Gniazdo słuchawkowe (🎧)

INFO

Prawidłowe działanie podłączonych urządzeń zewnętrznych innych niż słuchawki nie jest gwarantowane.

⑪ **G-MASTER GB2771QSU / GB2791QSU:** Złącze USB-UP (⚡)

⑫ Złącze DisplayPort (DP)

⑬ Złącze HDMI (HDMI2)

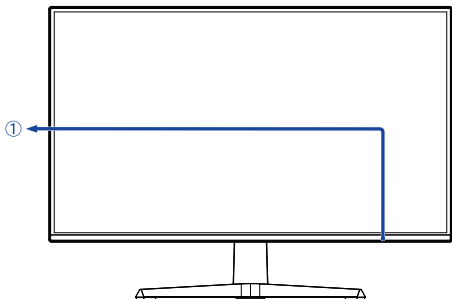
⑭ Złącze HDMI (HDMI1)

⑮ Uchwytu Kablowego

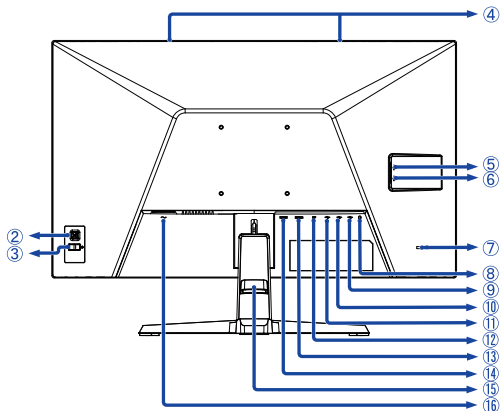
⑯ Gniazdo zasilania prądem przemiennym (~ : Prąd przemienny)

* Kierunek patrzenia na ekran od przodu

<Przód>



<Tyl>



① Wskaźnik zasilania

INFO Niebieski: Normalne działanie
Pomarańczowy: Tryb czuwania

② Joystick

- Меню [Center] **Direct**
- Góra / Wybór wejścia [↕] **Skrót**
- W dół / Skrót [⇓] **Direct**
- Lewy / Głośność [⇐] * **Direct**
- Prawy / Głośność [⇒] * **Direct**

③ Przełącznik zasilania (⏻)

④ Głośniki

⑤⑩ **G-MASTER G2771QSU**: Złącze Typu-A USB-DOWN

(📡 USB3.2 Gen 1: 5Gbps, 5V, 900mA)

⑥⑨ **G-MASTER G2771QSU**: Złącze USB Typu-C-DOWN

(📡 USB3.2 Gen 1: 5Gbps, 5V, 1A)

⑦ Miejsce na blokadę zabezpieczającą

INFO Mocując odpowiedni kabel zabezpieczający z blokadą ochronisz monitor przed kradzieżą lub przestawieniem.

⑧ Gniazdo słuchawkowe (🎧)

INFO Prawidłowe działanie podłączonych urządzeń zewnętrznych innych niż słuchawki nie jest gwarantowane.

⑪ **G-MASTER G2771QSU**: Złącze USB-UP (📡)

⑫ Złącze DisplayPort (DP)

⑬ Złącze HDMI (HDMI2)

⑭ Złącze HDMI (HDMI1)

⑮ Uchwytu Kablowego

⑯ Gniazdo zasilania prądem przemiennym (~ : Prąd przemienny)

* Kierunek patrzenia na ekran od przodu

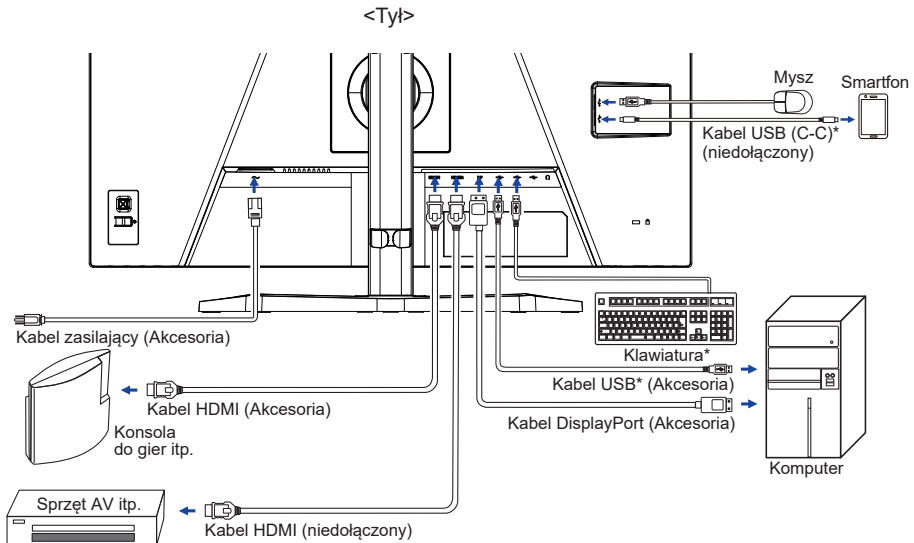
PODŁĄCZANIE MONITORA : G-MASTER GB2771QSU / GB2771QS / GB2791QSU

- 1 Upewnij się, czy komputer i monitor są wyłączone.
- 2 Przewodem sygnałowym połącz monitor z komputerem.
- 3 Podłącz komputer do monitora kablem USB.
- 4 Podłącz kabel zasilający najpierw do monitora, a następnie do gniazdka elektrycznego.
- 5 Włącz monitor i komputer.

INFO

- Upewnij się, że instalacja w budynku ma wyłącznik automatyczny 120/240V, 20A (maksymalnie).
- Przewody sygnałowe używane do łączenia komputera z monitorem mogą być różne w zależności od typu używanego komputera. Nieprawidłowe połączenie może spowodować poważne uszkodzenie zarówno monitora, jak i komputera. Kabel dostarczany wraz z monitorem to standardowy kabel z złączem. Jeżeli potrzebny jest specjalny kabel, skontaktuj się ze swym sprzedawcą lub najbliższym przedstawicielem firmy iiyama.
- Wtykowe urządzenia klasy I typ A muszą być podłączone do uziemienia ochronnego.
- Gniazdko sieciowe powinno być zainstalowane w pobliżu urządzenia i powinno być łatwo dostępne.
- Nadmierne ciśnienie akustyczne w słuchawkach może spowodować uszkodzenie/utratę słuchu.

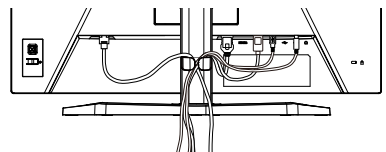
[Przykład podłączenia]



* Dostępne tylko dla G-MASTER GB2771QSU / GB2791QSU.

[Uchwyt na kable]

Przełóż kable przez Otwór na kable, aby je połączyć.



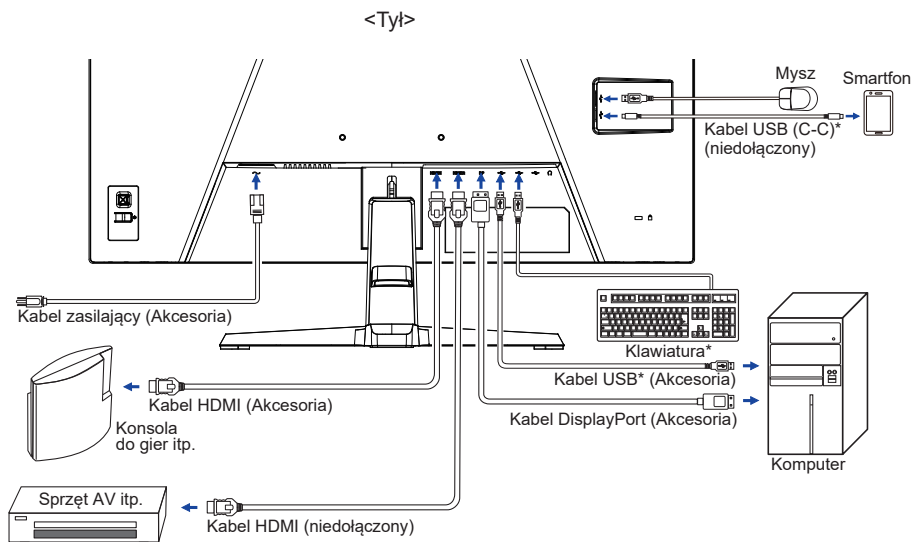
PODŁĄCZANIE MONITORA : G-MASTER G2771QSU / G2771QS

- 1 Upewnij się, czy komputer i monitor są wyłączone.
- 2 Przewodem sygnałowym połącz monitor z komputerem.
- 3 Podłącz komputer do monitora kablem USB.
- 4 Podłącz kabel zasilający najpierw do monitora, a następnie do gniazdka elektrycznego.
- 5 Włącz monitor i komputer.

INFO

- Upewnij się, że instalacja w budynku ma wyłącznik automatyczny 120/240V, 20A (maksymalnie).
- Przewody sygnałowe używane do łączenia komputera z monitorem mogą być różne w zależności od typu używanego komputera. Nieprawidłowe połączenie może spowodować poważne uszkodzenie zarówno monitora, jak i komputera. Kabel dostarczany wraz z monitorem to standardowy kabel z złączem. Jeżeli potrzebny jest specjalny kabel, skontaktuj się ze swym sprzedawcą lub najbliższym przedstawicielem firmy iiyama.
- Wtykowe urządzenia klasy I typ A muszą być podłączone do uziemienia ochronnego.
- Gniazdko sieciowe powinno być zainstalowane w pobliżu urządzenia i powinno być łatwo dostępne.
- Nadmierne ciśnienie akustyczne w słuchawkach może spowodować uszkodzenie/utrąte słuchu.

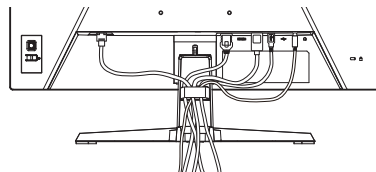
[Przykład podłączenia]



* Dostępne tylko dla G-MASTER G2771QSU.

[Uchwyt na kable]

Przeprowadź kable przez Uchwytu Kablowego, aby je połączyć.



ODŁĄCZANIE MONITORA

- 1 Upewnij się, czy komputer i monitor są wyłączone.
- 2 Najpierw odłącz źródło zasilania, a następnie odłącz kabel zasilający monitor.
- 3 Odłącz kabel USB od komputera i monitora.
- 4 Odłącz komputer od monitora poprzez odłączenie kabla sygnałowego.

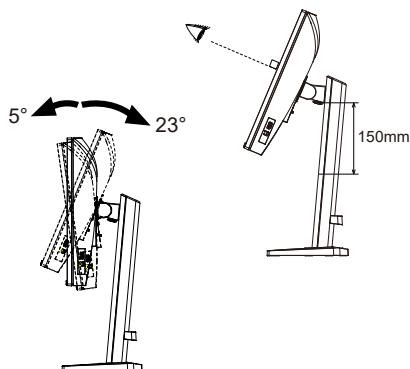
USTAWIENIA KOMPUTERA

■ Synchronizacja sygnałów

Patrz tabela synchronizacji dla podstawowych rozdzielczości w rozdziale SYNCHRONIZACJA na stronie 39,40.

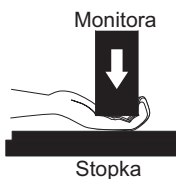
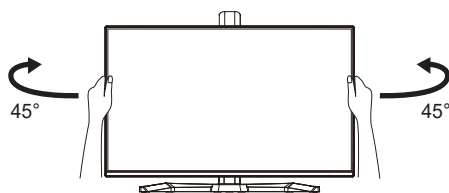
REGULACJA WYSOKOŚCI I KĄTA WIDZENIA : G-MASTER GB2771QSU / GB2771QS / GB2791QSU

- Optymalna praca przy monitorze polega na bezpośrednim, prostopadłym patrzeniu na ekran, następnie dostosuj wysokość i kąt monitora do własnych upodobań.
- Przy zmianie wysokości i kąta nachylenia panela przytrzymaj podstawkę monitora jedną ręką, aby uniknąć przewrócenia urządzenia.
- Panel LCD można ustawić na maksymalnej wysokości 150 mm. Kąty nachylenia względem użytkownika mogą wynosić do 45° w lewo i prawo, do 23° w górę i 5° w dół.



UWAGA

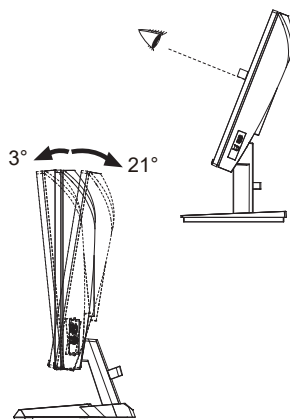
- Podczas zmiany wysokości lub kąta nachylenia panela nie dotykaj ekranu LCD. W przeciwnym razie istnieje ryzyko uszkodzenia ekranu.
- Zachowaj ostrożność przy zmianie wysokości lub kąta ustawienia monitora, aby nie przygnieść sobie palców albo dłoni.
- Zachowaj ostrożność, by nie przytrzasnąć palców w czasie regulacji wysokości stopki i kąta nachylenia.



- Optymalna praca przy monitorze polega na bezpośrednim, prostopadłym patrzeniu na ekran.
- Przytrzymaj podstawę tak by monitor nie przewrócił się podczas ustawiania kąta nachylenia monitora.
- Istnieje możliwość zmiany kąta nachylenia monitora do 21° w górę i 3° w dół.
- Aby zapewnić korzystną dla zdrowia i rozluźnioną pozycję ciała, kiedy korzysta się z monitora na stanowisku roboczym z monitorem ekranowym, zalecany kąt pochylenia nie powinien przekraczać 10°. Dostosuj kąt monitora do własnych preferencji.

INFO

- Nie dotykaj ekranu LCD przy zmianie kąta ustawienia monitora. Może to spowodować uszkodzenie lub pęknięcie ekranu LCD.
- Zachowaj ostrożność przy zmianie kąta ustawienia monitora, aby nie przygnieść sobie palców albo dłoni.



OBSŁUGA MONITORA

W celu zapewnienia najlepszego obrazu, monitor LCD firmy iiyama otrzymał w fabryce predefiniowane ustawienia synchronizacji (patrz str. 39,40). Możesz także dostosować obraz wykonując przedstawione poniżej operacje na przyciskach.

- 1 **Naciśnij Joystick [Center] , aby uruchomić funkcję Menu ekranowego (OSD). Są tutaj dodatkowe pozycje menu, które można przechylić Joysticka [↔/↕] .**



- 2 **Wybierz strona menu, zawierającą ikonę regulacji dotyczącą regulacji, jaką chcesz przeprowadzić. Naciśnij Joystick. Następnie przechylić Joysticka [↕/↔] do wyróżnienia ikony żądanej regulacji.**
- 3 **Naciśnij Joystick. Używając przechylić Joysticka [↔/↕] dokonaj odpowiedniej regulacji lub ustawienia.**
- 4 **Naciśnij Joystick i następnie przechylić go [↔] aby opuścić menu, a wprowadzone ustawienia zostaną automatycznie zapisane.**

Na przykład, aby dokonać korekty położenia OSD w pionie, wybierz pozycję „Ustawienia”, a następnie naciśnij Joystick.. Potem przechylić Joysticka [↕/↔] wybierz „Pozycja pionowa”. Naciśnij Joystick. Wtedy przechylić Joysticka [↔/↕] do zmiany ustawienia położenia OSD w pionie. Pozycja menu OSD w pionie będzie się zmieniać w miarę przeprowadzanych ustawień.



Naciśnij Joystick i na koniec przechylić go [↔] aby zamknąć funkcje OSD, a wszystkie zmiany są zapisywane w pamięci.

UWAGA

- W przypadku wstrzymania operacji na przyciskach podczas przeprowadzania regulacji, Menu ekranowe zniknie po upływie okresu czasu zdefiniowanego w ustawieniu Wygaszenie OSD. Również przechylić Joystick [↔] powoduje szybkie wyłączenie Menu ekranowego.
- W chwili zniknięcia Menu ekranowego następuje zapisanie w pamięci wszelkich wprowadzonych zmian. Należy unikać wyłączenia zasilania, kiedy korzysta się z Menu ekranowego.
- Wszelkie ustawienia obowiązują zawsze dla wszystkich rozdzielczości.

ZAWARTOŚĆ MENU REGULACJA



Regulacje obrazu *1 Picture Adjust



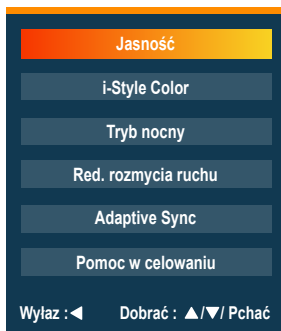
| Element regulacji | Problem / Opcja | Joystick |
|--|--|---|
| Kontrast Contrast | Zbyt mdły obraz Zbyt intensywny obraz | |
| Jasność *2 Brightness Skrót | Zbyt ciemny obraz Zbyt jasny obraz | |
| Overdrive Overdrive | Wyłącz / 1 / 2 / 3 / 4 / 5 / 6 Poprawia czas przejścia dla odcieni szarości. Skutkuje to szybszym czasem reakcji. | |
| INFO Poziom 6 jest dostępny tylko wtedy, gdy włączony jest Red. rozmycia ruchu (MBR). | | |
| HDR HDR | Włącz | Dla sygnału HDR (High Dynamic Range) |
| | Wyłącz | Dla normalnego sygnału |
| Adaptive Sync Adaptive Sync Skrót | Włącz | Włącz obsługę FreeSync Premium. |
| | Wyłącz | FreeSync Premium jest wyłączona. |
| Kontrast Podwyższony Adv. Contrast | Włącz | Podwyższony współczynnik kontrastu |
| | Wyłącz | Typowy współczynnik kontrastu |
| Tryb nocny Night Mode Skrót | Wyłącz | Normalne |
| | Mode1 | Jasność podświetlenia jest niższa. |
| | Mode2 | Jasność lub podświetlenie są zredukowane bardziej niż w Mode 1. |
| | Mode3 | Jasność lub podświetlenie są zredukowane bardziej niż w Mode 2. |
| Red. nieb. światła Blue Light Reducer | Wyłącz | Normalne |
| | Mode1 | Niebieskie światło jest zredukowane. |
| | Mode2 | Niebieskie światło jest zredukowane bardziej niż w Mode 1. |
| | Mode3 | Niebieskie światło jest zredukowane bardziej niż w Mode 2. |
| Red. rozmycia ruchu Motion Blur red Skrót | Wyłącz / 1 / 2 / 3 / 4 / 5 / 6 / 7 Zmniejsza rozmycie ruchu na panelu LCD. Dostępne tylko przy częstotliwości odświeżania 75Hz lub wyższej. | |
| Gamma Gamma | 1.8 | Wysoki kontrast |
| | 2.2 | Normalne |
| | 2.6 | Ciemny |

* Dokonaj regulacji jasność, gdy używasz monitora w ciemnym pomieszczeniu i odcosisz wrażenie, że obraz jest zbyt jasny.

Skrót

Możesz skorzystać ze skrótu do określonego menu, wykonując następujące operacje.

- Jasność : Przechył joystick [↕] bez wyświetlanego menu i wybierz „Jasność”.
- Tryb nocny : Przechył joystick [↕] bez wyświetlanego menu i wybierz „Tryb nocny”.
- Red. nieb. światła : Przechył joystick [↕] bez wyświetlanego menu i wybierz „Red. nieb. światła”.
- Adaptive Sync: Przechył joystick [↕] bez wyświetlanego menu i wybierz „Adaptive Sync”.



Wybór wejść Input Select Direct

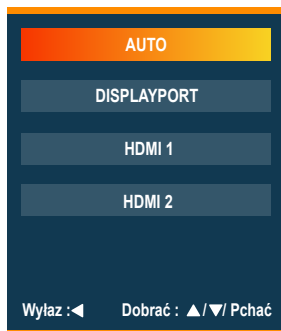


| Element regulacji | Opcja | | |
|---|--------|--|---|
| Źródło sygnału Input Source | Auto | Wyszukaj dostępne wejścia sygnału i wybierz automatycznie pierwsze z nich. | |
| | Ręczne | DisplayPort | Wybierz Cyfrowy (DisplayPort) sygnał wejściowy. |
| | | HDMI 1 | Wybierz Cyfrowy (HDMI1) sygnał wejściowy. |
| | HDMI 2 | Wybierz Cyfrowy (HDMI2) sygnał wejściowy. | |
| <p>INFO Opcja Auto umożliwi automatyczny wybór dostępnych źródeł wejściowych. Nie można wybrać źródła wejściowego z komputera, który jest w trybie czuwania. Jeśli ręcznie wybierzesz jedno ze źródeł wejściowych, drugie źródło nie zostanie automatycznie wybrane.</p> | | | |

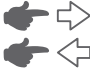
Direct

Wykonując poniższe operacje na możesz pominąć te elementy Menu i wyświetlić bezpośrednio opcję.

- Wybór wejść : Przechyli Joystick [↵] kiedy Menu nie jest wyświetlane, pokaże się następujące Menu.



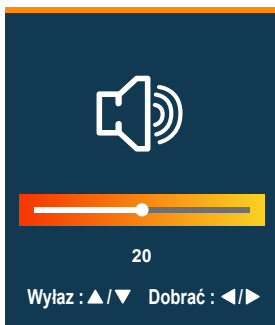


| Element regulacji | | Problem / Opcja | | Joystick |
|--------------------|---------------|---------------------------|---|--|
| Głośność Volume | Direct | Zbyt cicho Zbyt głośno | |  |
| Wycisz Mute | Direct | Włącz | Tymczasowo wyłącza dźwięk. | |
| | | Wyłącz | Przywraca poprzedni poziom głośności dźwięku. | |

Direct

Można pominąć pozycje menu i bezpośrednio wyświetlić skalę regulacji lub ekran ustawień opcji, wykonując następujące czynności.

- Głośność : Przechylił Joystick [↔], kiedy nie jest wyświetlane Menu ekranowe.



- Wycisz : Przechylił Joystick [↔] 4 sekundy, kiedy nie jest wyświetlane Menu ekranowe.
Wyciszenie i włączenie dźwięku można przełączać, powtarzając powyższą operację joystickiem.



Zapisz ust. Użytkownika Store User Setting



| Element regulacji | Opcja | |
|---------------------------------|--------------------|-----------------------------|
| Tryby użytkownika User Modes | Tryb użytkownika 1 | Zachowaj ustawienia ekranu. |
| | Tryb użytkownika 2 | Zachowaj ustawienia ekranu. |
| | Tryb użytkownika 3 | Zachowaj ustawienia ekranu. |

INFO

Po zakończeniu zapisywania wyświetli się komunikat „OK”.

Monitor zapamiętuje poniższe ustawienia niestandardowe. Ustawienia te można później wywołać z menu „i-Style Color” w opcji „Regulacja obrazu”.

Kontrast, Jasność, Overdrive, HDR, Adaptive Sync, Kontrast podwyższony, Tryb nocny, Red. nieb. Światła, Red. rozmycia ruchu, Gamma, Głośność, Temp. kolorów, Technologia X-Res, Ostrość, Tryb Direct Drive, Regulacje trybu video



Temp. kolorów Color Settings



| Element regulacji | Problem / Opcja | | Joystick | |
|--|-----------------|----------------|--------------------------|------|
| 6-osiowa 6-Axis | Odcień | Czerw. | Zbyt słaby Zbyt mocny | |
| | | Zólt. | | |
| | | Ziel. | | |
| | | Cyjan | | |
| | | Nieb. | | |
| | | Magenta | | |
| | Saturacja | Czerw. | Zbyt słaby Zbyt mocny | |
| | | Zólt. | | |
| | | Ziel. | | |
| | | Cyjan | | |
| Nieb. | | | | |
| Temperatura kolorów Color Temperature | Zimne | Zimny kolor | | |
| | Normalne | Normalny kolor | | |
| | Ciepłe | Ciepły kolor | | |
| Ustawienia użytkownika User Preset | Użytkownika-R | Zbyt słaby | | |
| | Użytkownika-G | Zbyt mocny | | |
| | Użytkownika-B | | | |
| Głębia czerni Black Tuner | Od -5 do +5 | | | |
| | Regulacje cieni | | | |



Regulacje obrazu Image Adjust



| Element regulacji | Problem / Opcja | | Joystick | |
|--|---|---|---|--|
| i-Style Color i-Style Color | Skrót | Wyłącz | Powrót do ustawień dokonanych w regulacjach koloru (z wyłączeniem i-style Color). | |
| | | Standard | Ogólny dla środowiska Windows i domyślnych ustawień monitora | |
| | | Gry sportowe | Do gier sportowe | |
| | | Gry FPS | Do gier FPS | |
| | | Gry strategiczne | Do gier strategiczne | |
| | | Tekst | Do edycji i oglądania tekstu | |
| | | Tryb użytkownika 1 | Zastosuj zachowane ustawienia. | |
| | | Tryb użytkownika 2 | Zastosuj zachowane ustawienia. | |
| | | Tryb użytkownika 3 | Zastosuj zachowane ustawienia. | |
| Technologia X-Res X-Res Technology | Wyłącz | Normalne | | |
| | Miękkie | Popraw ostrość krawędzi. | | |
| | Średni | Popraw ostrość krawędzi bardziej niż w opcji Miękkie. | | |
| | Wyostrzone | Popraw ostrość krawędzi bardziej niż w opcji Średnie. | | |
| Ostrość Sharpness | 1 / 2 / 3 / 4 / 5 / 6 Możesz dokonać zmiany ostrości obrazu w skali od 1 do 6 (ostry-miękki). Przechyl joystick [↵], aby zmieniać ostrość obrazu w kolejności liczbowej. Przechyl joystick [⇆], aby zmieniać ostrość obrazu w kolejności odwrotnej. | | | |
| Zakres HDMI *1 HDMI Range | Pełny | Pełny zakres kolorów | | |
| | Ograniczony | Ograniczony zakres kolorów | | |
| Tryb Direct Drive Direct Drive Mode | Włącz | Redukcja opóźnień w w wyświetlaniu obrazu. | | |
| | Wyłącz | Normalne | | |
| INFO | Zmiana rozdzielczości, odświeżania lub wyłączenie/włączenie monitora może spowodować dezaktywację funkcji Tryb Direct Drive. | | | |

Regulac je obrazu Image Adjust



| Element regulacji | Opcja | |
|--|---------------------------------------|--|
| Regulacje trybu video Video Mode Adjust | Pełny | Widok pełnoekranowy |
| | Format * ² | Zmiana formatu obrazu |
| | Pixel bij pixel * ³ | Obraz wyświetlany jest w formacie 1:1. |
| | 17 inch | Format obrazu monitora 17" (5 : 4) |
| | 19 inch | Format obrazu monitora 19" (5 : 4) |
| | 19.5 inch | Format obrazu monitora 19,5" (16 : 9) |
| | 21.5 inch | Format obrazu monitora 21,5" (16 : 9) |
| | 23 inch | Format obrazu monitora 23" (16 : 9) |
| | 23,6 inch | Format obrazu monitora 23,6" (16 : 9). |
| | 23,8 inch | Format obrazu monitora 23,8" (16 : 9). |
| | 24 inch | Format obrazu monitora 24" (16 : 9) |
| 24.5 inch | Format obrazu monitora 24,5" (16 : 9) | |

*¹ Dostępne tylko dla wejścia HDMI. Ta opcja może nie działać w zależności od podłączonego urządzenia.

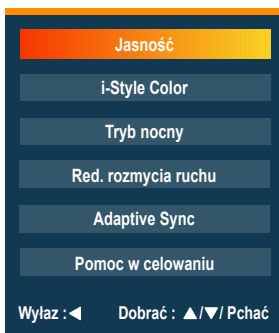
*² Dostępne tylko w rozdzielczościach 4:3 i 5:4.

*³ Dostępne tylko w przypadku rozdzielczości mniejszej niż 2560 × 1440.

Skrót

You can take a shortcut to the specific menu by the following operations.

- i-Style Color: Przechył joystick [↕] bez wyświetlanego menu i wybierz „i-Style Color”.





Opcja

| | | | |
|----------|------------|-------------|-------------|
| English | Angielski | Nederlands | Holenderski |
| Deutsch | Niemiecki | Polski | Polski |
| Español | Hiszpański | Русский | Rosyjski |
| Français | Francuski | Česky | Czeski |
| Italiano | Włoski | Український | Ukraiński |
| 日本語 | Japoński | | |



Ustawienia Setup Menu



| Element regulacji | Problem / Opcja | | Joystick |
|--|---|--|----------|
| Pozycja pozioma OSD Horizontal Position | OSD jest za bardzo na lewo OSD jest za bardzo na prawo | | |
| Pozycja pionowa OSD Vertical Position | OSD zbyt nisko OSD zbyt wysoko | | |
| Wygaszenie OSD OSD Time | Możesz ustawić czas wyświetlania menu OSD od 5 do 30 sekund. | | |
| Logo startowe Opening Logo | Włącz | Logo G-MASTER wyświetla się gdy monitor jest włączony. | |
| | Wyłącz | Logo G-MASTER nie wyświetla się gdy monitor jest włączony. | |
| Dioda zasilania Power LED | Włącz | Dioda świecąca Wskaźnik Zasilania jest włączona. | |
| | Wyłącz | Dioda świecąca Wskaźnik Zasilania jest wyłączona. | |
| INFO | Diodę Wskaźnik Zasilania należy wyłączyć, jeśli jej światło przeszkadza. | | |
| Sterowanie DDC/CI DDC/CI Control | Włącz | Włączony protokół DDC/CI. | |
| | Wyłącz | Wyłączony protokół DDC/CI. | |
| Ładowanie przez USB *1 USB charge | Włącz | Urządzenia USB mogą być ładowane nawet wtedy, gdy monitor nie jest podłączony do działającego komputera za pomocą dołączonego kabla USB. | |
| | Wyłącz | Urządzenia USB nie mogą być ładowane, gdy monitor nie jest podłączony do działającego komputera za pomocą dołączonego kabla USB. | |
| INFO | Dostępne tylko w modelach z USB. Gdy monitor jest wyłączony, urządzenia USB nie mogą być ładowane, nawet jeśli funkcja USB Charge jest włączona. | | |
| HDMI2.1 *2,4 HDMI2.1 | Włącz | Domyślnie | |
| | Wyłącz | Jeśli widzisz nieprawidłowe obrazy, wybierz opcję Wyłącz. | |
| Kompresja DSC *3,4 DSC Compression | Włącz | Domyślnie | |
| | Wyłącz | Jeśli widzisz nieprawidłowe obrazy, wybierz opcję Wyłącz. | |
| Pomoc w celowaniu *5 Target assist | Wyłączone / 1 / 2 / 3 / 4 / 5 / 6 / 7 / 8 / 9 / 10 Wybierz kształt i kolor celownika wyświetlanego na środku ekranu. | | |

*1 Dostępne tylko w G-MASTER GB2771QSU / G2771QSU / GB2791QSU.

*2 Dostępne tylko dla wejścia HDMI.

Wybranie opcji Wyłącz spowoduje ograniczenie obsługiwanych czasów sygnału. Zobacz opcję SYNCHRONIZACJA na stronie 40.

*3 DSC = Display Stream Compression

Dostępne tylko dla wejścia DisplayPort.

Wybranie opcji Wyłącz spowoduje ograniczenie obsługiwanych czasów sygnału. Zobacz opcję SYNCHRONIZACJA na stronie 40.

*4 Dostępne tylko w G-MASTER GB2791QSU.

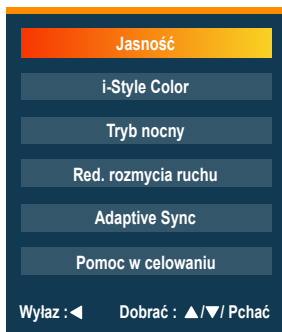
*5 Dostępne tylko w G-MASTER GB2771QSU-B1 A / GB2771QSU-W1 A / G2771QSU-B1 A / GB2791QSU-B1 A.


Skrót

Możesz skorzystać ze skrótu do określonego menu, wykonując następujące operacje.

- Pomoc w celowaniu : Przechył joystick [↵] bez wyświetlanego menu i wybierz „Pomoc w celowaniu”.

Gdy opcja Target Assist jest włączona, wyświetlany jest wcześniej skonfigurowany celownik. Jeśli opcja jest wyłączona, wyświetlany jest celownik 1.



| Informacje Display Information |  |
|--|---|
| Element regulacji | Opcja |
| Informacje Display Information | Wyświetlane są informacje dotyczące bieżącego sygnału wejściowego, doprowadzonego z karty graficznej komputera. |
| INFO Więcej informacji na temat rozdzielczości oraz częstotliwości odświeżania można znaleźć w instrukcji obsługi karty graficznej. | |



| Element regulacji | Opcja | |
|--|-------|--------------------------------------|
| Przywróć ust. Fabryczne? Reset All? | Tak | Przywracane są ustawienia fabryczne. |

• Blokada

<OSD>

Jeśli monitor zostanie włączony przy wciśniętym joystick [Center] na monitorze, gdy monitor jest wyłączony, operacje klawiszy OSD zostaną zablokowane / odblokowane.

<Power / OSD>

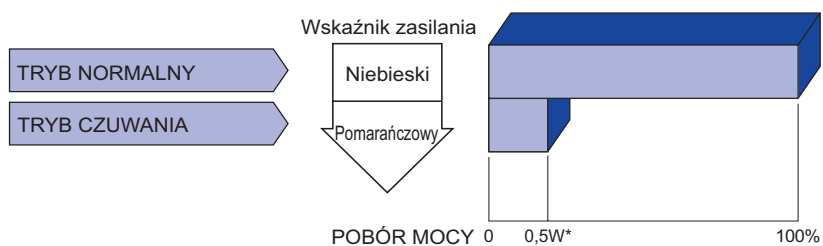
Jeśli będziesz przechylać joystick [↕] na monitorze przez 10 sekund, gdy menu nie jest wyświetlane, działanie przycisku Power / OSD zostanie zablokowane / odblokowane.

FUNKCJA CZUWANIA

Ten produkt posiada funkcję czuwania. Jeżeli ta funkcja jest aktywna, zapewnia automatyczne redukowanie niepotrzebnego zużycia energii przez monitor, kiedy komputer nie jest używany. Monitor przechodzi do trybu czuwania, jak to przedstawiono poniżej. Funkcja czuwania, wraz z wszelkimi ustawieniami zegarów, jest konfigurowana przez system operacyjny. W podręczniku systemu operacyjnego możesz sprawdzić konfigurację czuwania.

■ Tryb czuwania

Kiedy zostaną wyłączone sygnał wideo z komputera, monitor przechodzi do trybu czuwania, który zapewnia obniżenie zużycia energii do poziomu poniżej 0,5W*. Ekran staje się ciemny, a wskaźnik zasilania zmienia kolor na pomarańczowy. Po ponownym dotknięciu klawiatury lub myszki następuje wyjście z trybu czuwania i obraz pojawia się po kilku sekundach.



* Gdy urządzenia USB nie są podłączone.

ROZWIĄZYWANIE PROBLEMÓW

Gdy monitor nie działa prawidłowo, wykonaj poniższe czynności w celu znalezienia prawdopodobnego rozwiązania problemu.

1. W zależności od występującego problemu wykonaj regulacje przedstawione w punkcie OBSŁUGA MONITORA. Gdy nie zapewnia to przywrócenia obrazu, przejdź do czynności 2.
2. Jeżeli nie możesz znaleźć stosownej pozycji regulacji w punkcie OBSŁUGA MONITORA lub problem nie ustępuje, wykonaj poniższe czynności kontrolne.
3. W przypadku gdy zetknąłeś się z problemem, który nie został opisany poniżej lub nie możesz skorygować tego problemu, zaprzestań użytkowania monitora i skontaktuj się ze swoim dostawcą lub centrum serwisowym firmy iiyama w celu uzyskania dodatkowej pomocy.

| Problem | | Sprawdź |
|---------|---|---|
| ① | Obraz nie wyświetla się. | |
| | (Nie świeci wskaźnik zasilania.) | <input type="checkbox"/> Czy kabel zasilania jest prawidłowo umieszczony w gnieździe. <input type="checkbox"/> Czy zostało włączone zasilanie. <input type="checkbox"/> Czy w gnieździe prądu przemienneego jest napięcie - sprawdź podłączając inne urządzenie. |
| | (Wskaźnik zasilania ma kolor niebieski.) | <input type="checkbox"/> Czy jest aktywny wygaszacz ekranu bez obrazu – dotknij klawiatury lub myszki. <input type="checkbox"/> Zwiększ kontrast i/lub jasność. <input type="checkbox"/> Czy komputer jest włączony. <input type="checkbox"/> Czy został prawidłowo przyłączony kabel sygnałowy. <input type="checkbox"/> Czy taktowanie sygnałów z komputera jest zgodne z danymi technicznymi monitora. |
| | (Wskaźnik zasilania świeci pomarańczowym światłem.) | <input type="checkbox"/> Czy monitor jest w trybie czuwania – dotknij klawiatury lub myszki. <input type="checkbox"/> Czy komputer jest włączony. <input type="checkbox"/> Czy został prawidłowo przyłączony kabel sygnałowy. <input type="checkbox"/> Czy taktowanie sygnałów z komputera jest zgodne z danymi technicznymi monitora. |
| ② | Brak synchronizacji ekranu. | <input type="checkbox"/> Czy został prawidłowo przyłączony kabel sygnałowy. <input type="checkbox"/> Czy taktowanie sygnałów z komputera jest zgodne z danymi technicznymi monitora. |
| ③ | Obraz nie jest na środku ekranu. | <input type="checkbox"/> Czy taktowanie sygnałów z komputera jest zgodne z danymi technicznymi monitora. |
| ④ | Ekran jest zbyt jasny lub zbyt ciemny. | <input type="checkbox"/> Czy poziom sygnału wyjściowego wideo z komputera jest zgodny z danymi technicznymi monitora. |
| ⑤ | Drga obraz na ekranie. | <input type="checkbox"/> Czy napięcie prądu elektrycznego jest zgodne z danymi technicznymi monitora. <input type="checkbox"/> Czy taktowanie sygnałów z komputera jest zgodne z danymi technicznymi monitora. |
| ⑥ | Brak dźwięku. | <input type="checkbox"/> Czy włączony jest sprzęt audio (komputer itp.). <input type="checkbox"/> Czy głośność jest ustawiona. <input type="checkbox"/> Czy wyciszenie jest wyłączone. <input type="checkbox"/> Czy poziom sygnału wyjściowego audio ze sprzętu audio jest zgodny z danymi technicznymi monitora. |
| ⑦ | Dźwięk jest zbyt głośny lub zbyt cichy. | <input type="checkbox"/> Czy poziom sygnału wyjściowego audio ze sprzętu audio jest zgodny z danymi technicznymi monitora. |

INFORMACJE NA TEMAT RECYKLINGU

Nie wyrzucaj swego monitora – przyczynisz się do lepszej ochrony środowiska.

Odwiedź naszą witrynę: <https://iiyama.com>, aby uzyskać informacje o recyklingu monitorów.

DODATEK

Specyfikacje i wygląd produktów mogą ulec zmianie bez wcześniejszego zawiadomienia.

DANE TECHNICZNE : G-MASTER GB2771QSU-B1 / B1 A / GB2771QSU-W1 / W1 A

| | | |
|--------------------------------------|---|--|
| Kategoria | 27" | |
| Panel LCD | Technologia paneli | Fast IPS |
| | Rozmiar | Przekątna: 68,5cm / 27" |
| | Wielkość plamki | 0,233mm w poziomie × 0,233mm w pionie |
| | Jasność | 350cd/m ² (typowa), 155cd/m ² (Domyślne / Oszczędność energii) |
| | Współczynnik kontrastu | 1200 : 1 (typowe), funkcja Kontrast podwyższony dostępna |
| | Kąt widzenia | W prawo / w lewo: 89° każdy, w górę / w dół: 89° każdy (Typowy) |
| | MPRT | 0,5ms |
| Liczba wyświetlanych kolorów | Okolo 1,07 miliarda | |
| Częstotliwość synchronizacji | HDMI: Poziomej: 30,0-240,0kHz, Pionowej: 48-200Hz DisplayPort: Poziomej: 30,0-320,0kHz, Pionowej: 48-200Hz | |
| Natywna rozdzielczość | 2560 × 1440, 3,7 megapikseli | |
| Maksymalna obsługiwana rozdzielczość | HDMI : 2560 × 1440, 144Hz, 1920 × 1080, 200Hz DisplayPort : 2560 × 1440, 200Hz | |
| Złącze sygnału wejściowego | HDMI × 2, DisplayPort × 1 | |
| Sygnal wejściowy wizji | HDMI, DisplayPort | |
| Standard USB | USB3,2 Gen 1 (5Gbps) | |
| Ilość portów USB Typ portu | 1 Upstream : Seria B 4 Downstream : Seria A (DC5V, 900mA) × 2, Seria C (DC5V, 1A) × 2 | |
| Gniazdo słuchawkowa *1 | Gniazdo ø 3,5mm typu mini jack (stereo) | |
| Głośniki | 2W × 2 (głośniki stereo) | |
| Maksymalny rozmiar ekranu | Szer. 596,7mm × wys. 335,7mm / szer. 23,5" × 13,2" wys | |
| Źródło zasilania | Źródło prądu przemiennego o napięciu 100-240V, 50/60Hz, 1,5A | |
| Zużycie energii *2 | 21W typowa, Trybie czuwania: maksymalnie 0,5W, Tryb wyłączenia: maksymalnie 0,3W | |
| Wymiary / waga netto | 613,5 × 408,5 - 554,0 × 213,0mm / 24,2 × 16,1 - 21,8 × 8,4" (szer.xwys.x głęb.), 5,7kg / 12,6lbs | |
| Zakres regulacji wysokości | 150mm | |
| Kąt | Pochylenia: W górę: 23°, W dół: 5° Pivot: W prawo / w lewo: 45° każdy Obrót: Zgodnie ze wskazówkami zegara / Przeciwnie do ruchu wskazówek zegara: 90° każdy | |
| Warunki środowiska | Podczas pracy: Temperatura 5 do 35°C / 41 do 95°F Wilgotność 10 do 80% (bez kondensacji pary wodnej) Składowanie: Temperatura -20 do 60°C / -4 do 140°F Wilgotność 10 do 90% (bez kondensacji pary wodnej) | |
| Certyfikaty | CE, UKCA, TÜV-Bauart, VCCI, PSE, EAC | |

INFO

*1 W celu dostosowania obrazu do pozycji portretowej konieczne jest dokonanie zmian ustawień ekranu w ustawieniach źródła sygnału.

*2 Gdy urządzenia USB nie są podłączone. W przypadku ustawień domyślnych.

DANE TECHNICZNE : G-MASTER G2771QS-U-B1

| | | |
|--------------------------------------|------------------------|---|
| Kategoria | | 27" |
| Panel LCD | Technologia paneli | Fast IPS |
| | Rozmiar | Przekątna: 68,5cm / 27" |
| | Wielkość plamki | 0,233mm w poziomie × 0,233mm w pionie |
| | Jasność | 350cd/m ² (typowa), 155cd/m ² (Domyślne / Oszczędność energii) |
| | Współczynnik kontrastu | 1200 : 1 (typowe), funkcja Kontrast podwyższony dostępna |
| | Kąt widzenia | W prawo / w lewo: 89° każdy, w górę / w dół: 89° każdy (Typowy) |
| | MPRT | 0,5ms |
| Liczba wyświetlanych kolorów | | Około 1,07 miliarda |
| Częstotliwość synchronizacji | | HDMI: Poziomej: 30,0-240,0kHz, Pionowej: 48-200Hz DisplayPort: Poziomej: 30,0-320,0kHz, Pionowej: 48-200Hz |
| Natywna rozdzielczość | | 2560 × 1440, 3,7 megapikseli |
| Maksymalna obsługiwana rozdzielczość | | HDMI : 2560 × 1440, 144Hz, 1920 × 1080, 200Hz DisplayPort : 2560 × 1440, 200Hz |
| Złącze sygnału wejściowego | | HDMI × 2, DisplayPort × 1 |
| Sygnał wejściowy wizji | | HDMI, DisplayPort |
| Standard USB | | USB3,2 Gen 1 (5Gbps) |
| Ilość portów USB Typ portu | | 1 Upstream : Seria B 4 Downstream : Seria A (DC5V, 900mA) × 2, Seria C (DC5V, 1A) × 2 |
| Gniazdo słuchawkowa *1 | | Gniazdo ø 3,5mm typu mini jack (stereo) |
| Głośniki | | 2W × 2 (głośniki stereo) |
| Maksymalny rozmiar ekranu | | Szer. 596,7mm × wys. 335,7mm / szer. 23,5" × 13,2" wys |
| Źródło zasilania | | Źródło prądu przemiennego o napięciu 100-240V, 50/60Hz, 1,5A |
| Zużycie energii *2 | | 21W typowa, Trybie czuwania: maksymalnie 0,5W, Tryb wyłączenia: maksymalnie 0,3W |
| Wymiary / waga netto | | 613,5 × 445,5 × 192,5mm / 24,2 × 17,5 × 7,6" (szer.×wys.× głęb.), 4,4kg / 9,7lbs |
| Kąt pochylenia | | W górę: 21°, W dół: 3° |
| Warunki środowiska | | Podczas pracy: Temperatura 5 do 35°C / 41 do 95°F Wilgotność 10 do 80% (bez kondensacji pary wodnej) Składowanie: Temperatura -20 do 60°C / -4 do 140°F Wilgotność 10 do 90% (bez kondensacji pary wodnej) |
| Certyfikaty | | CE, UKCA, TÜV-Bauart, VCCI, PSE, EAC |

INFO

*1 W celu dostosowania obrazu do pozycji portretowej konieczne jest dokonanie zmian ustawień ekranu w ustawieniach źródła sygnału.

*2 Gdy urządzenia USB nie są podłączone. W przypadku ustawień domyślnych.

DANE TECHNICZNE : G-MASTER GB2771QS-B1 / GB2771QS-W1

| | | |
|--------------------------------------|------------------------|---|
| Kategoria | | 27" |
| Panel LCD | Technologia paneli | Fast IPS |
| | Rozmiar | Przekątna: 68,5cm / 27" |
| | Wielkość plamki | 0,233mm w poziomie × 0,233mm w pionie |
| | Jasność | 350cd/m ² (typowa), 155cd/m ² (Domyślne / Oszczędność energii) |
| | Współczynnik kontrastu | 1200 : 1 (typowe), funkcja Kontrast podwyższony dostępna |
| | Kąt widzenia | W prawo / w lewo: 89° każdy, w górę / w dół: 89° każdy (Typowy) |
| | MPRT | 0,5ms |
| Liczba wyświetlanych kolorów | | Okolo 1,07 miliarda |
| Częstotliwość synchronizacji | | HDMI: Poziomej: 30,0-240,0kHz, Pionowej: 48-200Hz DisplayPort: Poziomej: 30,0-320,0kHz, Pionowej: 48-200Hz |
| Natywna rozdzielczość | | 2560 × 1440, 3,7 megapikseli |
| Maksymalna obsługiwana rozdzielczość | | HDMI : 2560 × 1440, 144Hz, 1920 × 1080, 200Hz DisplayPort : 2560 × 1440, 200Hz |
| Złącze sygnału wejściowego | | HDMI × 2, DisplayPort × 1 |
| Sygnał wejściowy wizji | | HDMI, DisplayPort |
| Gniazdo słuchawkowa *1 | | Gniazdo ø 3,5mm typu mini jack (stereo) |
| Głośniki | | 2W × 2 (głośniki stereo) |
| Maksymalny rozmiar ekranu | | Szer. 596,7mm × wys. 335,7mm / szer. 23,5" × 13,2" wys |
| Źródło zasilania | | Źródło prądu przemiennego o napięciu 100-240V, 50/60Hz, 1,5A |
| Zużycie energii *2 | | 21W typowa, Trybie czuwania: maksymalnie 0,5W, Tryb wyłączenia: maksymalnie 0,3W |
| Wymiary / waga netto | | 613,5 × 408,5 - 554,0 × 213,0mm / 24,2 × 16,1 - 21,8 × 8,4" (szer.×wys.× głęb.), 5,7kg / 12,6lbs |
| Zakres regulacji wysokości | | 150mm |
| Kąt | | Pochylenia: W górę: 23°, W dół: 5° Pivot: W prawo / w lewo: 45° każdy Obrót: Zgodnie ze wskazówkami zegara / Przeciwnie do ruchu wskazówek zegara: 90° każdy |
| Warunki środowiska | | Podczas pracy: Temperatura 5 do 35°C / 41 do 95°F Wilgotność 10 do 80% (bez kondensacji pary wodnej) Składowanie: Temperatura -20 do 60°C / -4 do 140°F Wilgotność 10 do 90% (bez kondensacji pary wodnej) |
| Certyfikaty | | CE, UKCA, TÜV-Bauart, VCCI, PSE, EAC |

INFO

*1 W celu dostosowania obrazu do pozycji portretowej konieczne jest dokonanie zmian ustawień ekranu w ustawieniach źródła sygnału.

*2 W przypadku ustawień domyślnych.

DANE TECHNICZNE : G-MASTER G2771QS-B1 / B1 A

| | | |
|--------------------------------------|------------------------|---|
| Kategoria | | 27" |
| Panel LCD | Technologia paneli | Fast IPS |
| | Rozmiar | Przekątna: 68,5cm / 27" |
| | Wielkość plamki | 0,233mm w poziomie × 0,233mm w pionie |
| | Jasność | 350cd/m ² (typowa), 155cd/m ² (Domyślne / Oszczędność energii) |
| | Współczynnik kontrastu | 1200 : 1 (typowe), funkcja Kontrast podwyższony dostępna |
| | Kąt widzenia | W prawo / w lewo: 89° każdy, w górę / w dół: 89° każdy (Typowy) |
| | MPRT | 0,5ms |
| Liczba wyświetlanych kolorów | | Okolo 1,07 miliarda |
| Częstotliwość synchronizacji | | HDMI: Poziomej: 30,0-240,0kHz, Pionowej: 48-200Hz DisplayPort: Poziomej: 30,0-320,0kHz, Pionowej: 48-200Hz |
| Natywna rozdzielczość | | 2560 × 1440, 3,7 megapikseli |
| Maksymalna obsługiwana rozdzielczość | | HDMI : 2560 × 1440, 144Hz, 1920 × 1080, 200Hz DisplayPort : 2560 × 1440, 200Hz |
| Złącze sygnału wejściowego | | HDMI × 2, DisplayPort × 1 |
| Sygnał wejściowy wizji | | HDMI, DisplayPort |
| Gniazdo słuchawkowa *1 | | Gniazdo ø 3,5mm typu mini jack (stereo) |
| Głośniki | | 2W × 2 (głośniki stereo) |
| Maksymalny rozmiar ekranu | | Szer. 596,7mm × wys. 335,7mm / szer. 23,5" × 13,2" wys |
| Źródło zasilania | | Źródło prądu przemiennego o napięciu 100-240V, 50/60Hz, 1,5A |
| Zużycie energii *2 | | 21W typowa, Trybie czuwania: maksymalnie 0,5W, Tryb wyłączenia: maksymalnie 0,3W |
| Wymiary / waga netto | | 613,5 × 445,5 × 192,5mm / 24,2 × 17,5 × 7,6" (szer.×wys.×głęb.), 4,4kg / 9,7lbs |
| Kąt pochylenia | | W górę: 21°, W dół: 3° |
| Warunki środowiska | | Podczas pracy: Temperatura 5 do 35°C / 41 do 95°F Wilgotność 10 do 80% (bez kondensacji pary wodnej) Składowanie: Temperatura -20 do 60°C / -4 do 140°F Wilgotność 10 do 90% (bez kondensacji pary wodnej) |
| Certyfikaty | | CE, UKCA, TÜV-Bauart, VCCI, PSE, EAC |

INFO

*1 W celu dostosowania obrazu do pozycji portretowej konieczne jest dokonanie zmian ustawień ekranu w ustawieniach źródła sygnału.

*2 W przypadku ustawień domyślnych.

DANE TECHNICZNE : G-MASTER GB2791QSU-B1 / B1 A

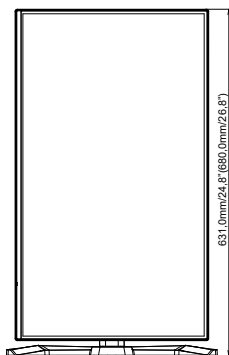
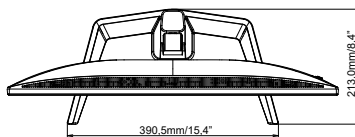
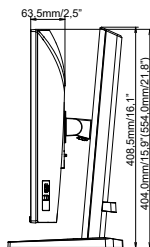
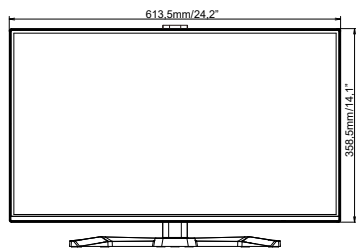
| | | |
|--------------------------------------|---|--|
| Kategoria | 27" | |
| Panel LCD | Technologia paneli | Fast IPS |
| | Rozmiar | Przekątna: 68,5cm / 27" |
| | Wielkość plamki | 0,233mm w poziomie × 0,233mm w pionie |
| | Jasność | 350cd/m ² (typowa), 155cd/m ² (Domyślne / Oszczędność energii) |
| | Współczynnik kontrastu | 1000 : 1 (typowe), funkcja Kontrast podwyższony dostępna |
| | Kąt widzenia | W prawo / w lewo: 89° każdy, w górę / w dół: 89° każdy (Typowy) |
| | MPRT | 0,6ms |
| Liczba wyświetlanych kolorów | 16,777,216 | |
| Częstotliwość synchronizacji | HDMI: Poziomej: 30,0-480,0kHz, Pionowej: 48-320Hz DisplayPort: Poziomej: 30,0-480,0kHz, Pionowej: 48-320Hz | |
| Natywna rozdzielczość | 2560 × 1440, 3,7 megapikseli | |
| Maksymalna obsługiwana rozdzielczość | HDMI : 2560 × 1440, 320Hz, 3840 × 2160, 120Hz DisplayPort : 2560 × 1440, 320Hz | |
| Złącze sygnału wejściowego | HDMI × 2, DisplayPort × 1 | |
| Sygnal wejściowy wizji | HDMI, DisplayPort | |
| Standard USB | USB3,2 Gen 1 (5Gbps) | |
| Ilość portów USB Typ portu | 1 Upstream : Seria B 4 Downstream : Seria A (DC5V, 900mA) × 2, Seria C (DC5V, 1A) × 2 | |
| Gniazdo słuchawkowa *1 | Gniazdo ø 3,5mm typu mini jack (stereo) | |
| Głośniki | 2W × 2 (głośniki stereo) | |
| Maksymalny rozmiar ekranu | Szer. 596,7mm × wys. 335,7mm / szer. 23,5" × 13,2" wys | |
| Źródło zasilania | Źródło prądu przemiennego o napięciu 100-240V, 50/60Hz, 1,5A | |
| Zużycie energii *2 | 24W typowa, Trybie czuwania: maksymalnie 0,5W, Tryb wyłączenia: maksymalnie 0,3W | |
| Wymiary / waga netto | 613,5 × 408,5 - 554,0 × 213,0mm / 24,2 × 16,1 - 21,8 × 8,4" (szer.×wys.× głęб.), 5,8kg / 12,8lbs | |
| Zakres regulacji wysokości | 150mm | |
| Kąt | Pochylenia: W górę: 23°, W dół: 5° Pivot: W prawo / w lewo: 45° każdy Obrót: Zgodnie ze wskazówkami zegara / Przeciwnie do ruchu wskazówek zegara: 90° każdy | |
| Warunki środowiska | Podczas pracy: Temperatura 5 do 35°C / 41 do 95°F Wilgotność 10 do 80% (bez kondensacji pary wodnej) Składowanie: Temperatura -20 do 60°C / -4 do 140°F Wilgotność 10 do 90% (bez kondensacji pary wodnej) | |
| Certyfikaty | CE, UKCA, TÜV-Bauart, VCCI, PSE, EAC | |

INFO

*1 W celu dostosowania obrazu do pozycji portretowej konieczne jest dokonanie zmian ustawień ekranu w ustawieniach źródła sygnału.

*2 Gdy urządzenia USB nie są podłączone. W przypadku ustawień domyślnych.

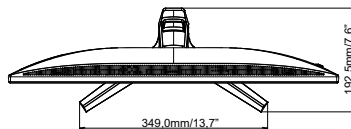
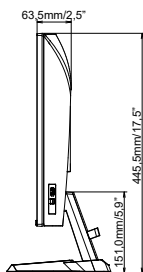
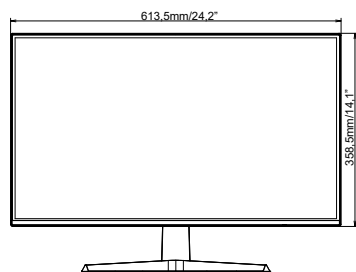
WYMIARY : G-MASTER GB2771QSU / GB2771QS / GB2791QSU



() : w nawiasach podano wartości maksymalne

POLSKI

WYMIARY : G-MASTER G2771QSU / G2771QS



SYNCHRONIZACJA : G-MASTER GB2771QSU / G2771QSU / GB2771QS / G2771QS

| Tryb wideo | Częstotliwość pozioma | Częstotliwość pionowa | Częstotliwość pasma wizyjnego |
|-------------|-----------------------|-----------------------|-------------------------------|
| 800 × 600 | 37,879kHz | 60,317Hz | 40,000MHz |
| | 46,875kHz | 75,000Hz | 49,500MHz |
| 1024 × 768 | 48,363kHz | 60,004Hz | 65,000MHz |
| | 60,023kHz | 75,029Hz | 78,750MHz |
| 1280 × 1024 | 63,981kHz | 60,020Hz | 108,000MHz |
| | 79,976kHz | 75,025Hz | 135,000MHz |
| 1920 × 1080 | 67,500kHz | 60,000Hz | 148,500MHz |
| | 83,925kHz | 75,000Hz | 174,564MHz |
| | 135,000kHz | 120,000Hz | 297,000MHz |
| | 166,587kHz | 143,982Hz | 346,500MHz |
| | 237,976kHz | 199,980Hz | 494,990MHz |
| 2560 × 1440 | 89,375kHz | 59,983Hz | 243,100MHz |
| | 178,728kHz | 119,952Hz | 486,140MHz |
| | 220,320kHz | 144,000Hz | 599,270MHz |
| | 306,397kHz | 199,998Hz | 833,400MHz |

*1

*2

*1 Tylko HDMI sygnał wejściowy.

*2 Tylko DisplayPort sygnał wejściowy.

| Konsola | 1080p (1920×1080) | 1440p (2560×1440) |
|-----------------|----------------------|----------------------|
| PS5 | 60 / 120Hz | 60 / 120Hz |
| Xbox Series X/S | 60 / 120Hz | 60 / 120Hz |

SYNCHRONIZACJA : G-MASTER GB2791QSU

| Tryb wideo | Częstotliwość pozioma | Częstotliwość pionowa | Częstotliwość pasma wizyjnego | |
|-------------|-----------------------|-----------------------|-------------------------------|------|
| 800 × 600 | 37,879kHz | 60,317Hz | 40,000MHz | |
| | 46,875kHz | 75,000Hz | 49,500MHz | |
| 1024 × 768 | 48,363kHz | 60,004Hz | 65,000MHz | |
| | 60,023kHz | 75,029Hz | 78,750MHz | |
| 1280 × 1024 | 63,981kHz | 60,020Hz | 108,000MHz | |
| | 79,976kHz | 75,025Hz | 135,000MHz | |
| 1920 × 1080 | 67,500kHz | 60,000Hz | 148,500MHz | |
| | 135,000kHz | 120,000Hz | 297,000MHz | |
| | 166,587kHz | 143,982Hz | 346,500MHz | *2,4 |
| | 291,587kHz | 239,989Hz | 606,500MHz | |
| 2560 × 1440 | 88,860kHz | 60,000Hz | 241,800MHz | |
| | 183,000kHz | 120,000Hz | 497,760MHz | |
| | 222,191kHz | 144,000Hz | 604,360MHz | |
| | 257,232kHz | 164,998Hz | 699,670MHz | *2 |
| | 317,195kHz | 199,997Hz | 862,770MHz | *2 |
| | 388,555kHz | 239,997Hz | 1056,870MHz | *2,4 |
| | 475,195kHz | 299,997Hz | 1092,530MHz | *2,4 |
| 473,912kHz | 319,994Hz | 1289,040MHz | *2,3,4 | |
| 3840 × 2160 | 135,000kHz | 60,000Hz | 594,000MHz | *1 |
| | 270,000kHz | 120,000Hz | 1188,000MHz | *1,2 |

*1 Tylko wejście HDMI.

*2 Działa tylko wtedy, gdy opcja OSD „HDMI2.1” jest włączona.

*3 Podłączenie HDMI, działa tylko wtedy, gdy opcja OSD „Adaptive Sync” jest wyłączona.

*4 Działa tylko wtedy, gdy opcja OSD „DSC Compression” jest włączona.

| Konsola | 1080p (1920×1080) | 1440p (2560×1440) | 2160p (3840×2160) |
|-----------------|----------------------|----------------------|----------------------|
| PS5 | 60 / 120Hz | 60 / 120Hz | 60 / 120Hz *1 |
| Xbox Series X/S | 60 / 120Hz | 60 / 120Hz | 60 *2 / 120Hz *1,2 |

*1 Działa tylko wtedy, gdy opcja OSD „HDMI2.1” jest włączona.

*2 Dostępne tylko dla konsoli Xbox Series X.