

nedis

Aparat cyfrowy 4K

Numer katalogowy: PCAM2530BK



CE Nedis B.V.
Reitscheweg 1, 5232 BX 's-Hertogenbosch, Holandia
service@nedis.com




Informacje o niniejszym dokumencie

Dziękujemy za zakup produktu Nedis Aparat cyfrowy 4K.

Niniejszy dokument jest instrukcją użytkownika i zawiera wszystkie informacje dotyczące prawidłowego, skutecznego i bezpiecznego użytkowania produktu.

Przed zainstalowaniem lub użyciem produktu należy upewnić się, że instrukcje zawarte w niniejszym dokumencie zostały w pełni przeczytane i zrozumiane. Opakowanie oraz niniejszy dokument należy zachować na przyszłość.

Zastosowane symbole

 OSTRZEŻENIE!	Słowo sygnalizujące używane do wskazania potencjalnie niebezpiecznej sytuacji, która, jeśli się jej nie uniknie, może spowodować śmierć lub poważne obrażenia.
 PRZESTROGA!	Słowo sygnalizujące używane do wskazania potencjalnie niebezpiecznej sytuacji, która, jeśli się jej nie uniknie, może spowodować niewielkie lub umiarkowane obrażenia.
NOTYFIKACJA	Słowo sygnalizujące używane w odniesieniu do praktyk nie związanych z obrażeniami ciała.
	Wskazuje ważne informacje, które nie są bezpośrednio związane z bezpieczeństwem.

Opis produktu

Przeznaczenie

Ten aparat cyfrowy jest przeznaczony do robienia zdjęć i nagrywania filmów w warunkach osobistych i rekreacyjnych.

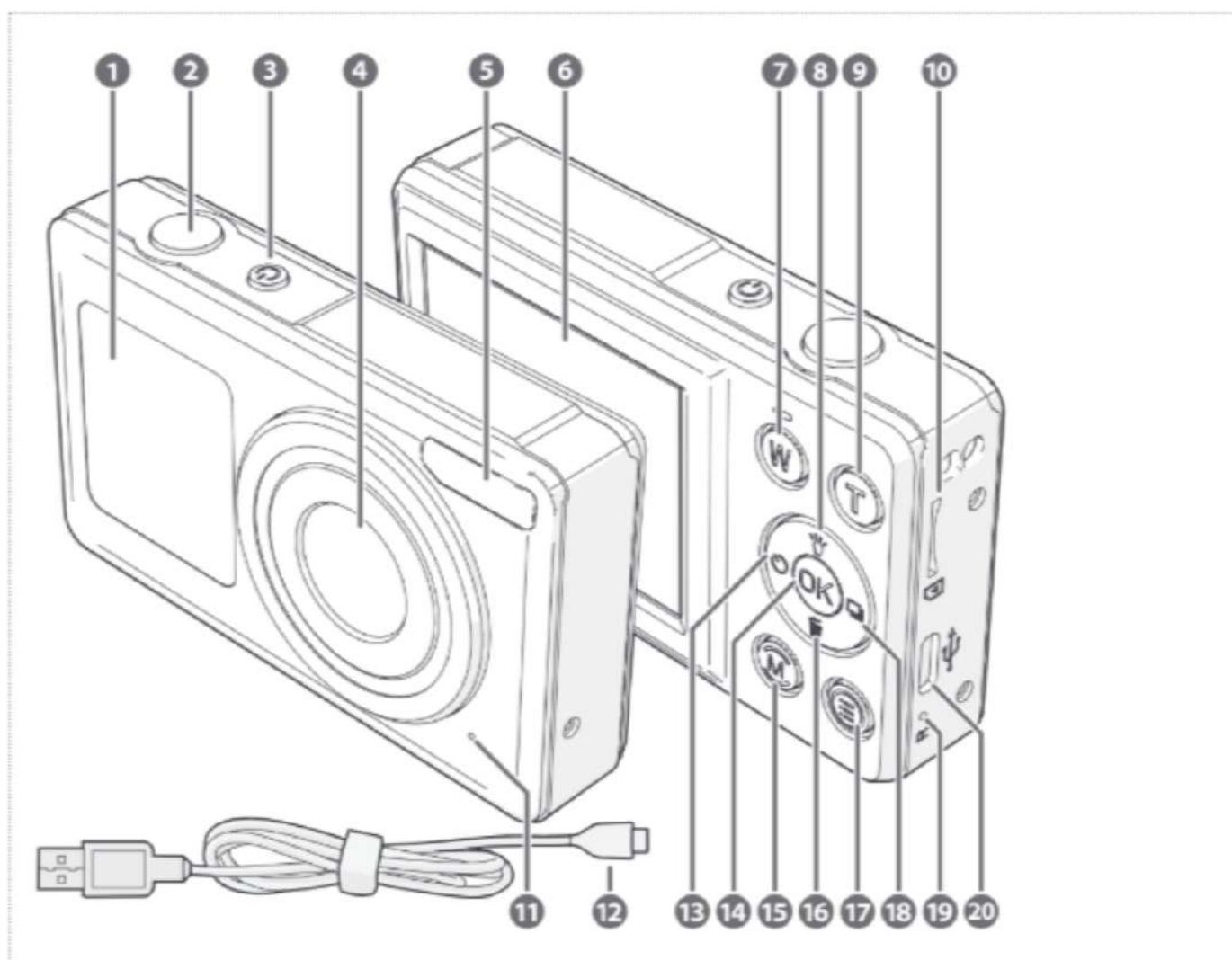
Aparat jest przeznaczony do użytku ręcznego oraz do podłączenia do komputera osobistego w celu przesyłania plików, ładowania lub korzystania z funkcji kamery internetowej.

Ten produkt nie jest przeznaczony do użytku przez osoby (w tym dzieci) o ograniczonych zdolnościach fizycznych, sensorycznych lub umysłowych lub nieposiadające doświadczenia i wiedzy, chyba że są one nadzorowane lub zostały poinstruowane w zakresie korzystania z produktu przez osobę odpowiedzialną za ich bezpieczeństwo.

Produkt nie jest przeznaczony do użytku zawodowego.

Wszelkie modyfikacje produktu mogą mieć wpływ na bezpieczeństwo, gwarancję i działanie.

Główne części (obraz **A**)



A

- 1 Wyświetlacz przedni
- 2 Przycisk robienia zdjęcia
- 3 Przycisk zasilania
- 4 Obiektyw
- 5 Światło wypełniające
- 6 Wyświetlacz
- 7 Przycisk cyfrowego pomniejszania (W)
- 8 Przycisk w górę
- 9 Przycisk powiększania cyfrowego (T)
- 10 Gniazdo kart micro SD
- 11 Mikrofon
- 12 Kabel USB-A – USB-C
- 13 Przycisk w lewo
- 14 Przycisk OK
- 15 Przycisk trybu
- 16 Przycisk „W dół”
- 17 Przycisk menu
- 18 Przycisk w prawo
- 19 Przycisk resetowania
- 20 Gniazdo USB-C

Instrukcje bezpieczeństwa

Przed zainstalowaniem lub użyciem produktu należy upewnić się, że instrukcje zawarte w niniejszym dokumencie zostały w pełni przeczytane i zrozumiane. Opakowanie oraz niniejszy dokument należy zachować na przyszłość.

⚠ OSTRZEŻENIE!

Ryzyko porażenia prądem elektrycznym lub pożaru:

- Należy używać wyłącznie zewnętrznego źródła zasilania zgodnego z następującymi specyfikacjami: 5 V DC 2 A.
- Nie zanurzaj produktu w wodzie ani innych płynach.
- Nie wystawiać produktu na działanie wody, deszczu, wilgoci lub wysokiej wilgotności.
- Przed rozpoczęciem sprzątania odłącz produkt od źródła zasilania.
- Przed przystąpieniem do serwisowania i wymiany części odłączyć produkt od źródła zasilania.
- Jeśli kabel zasilający jest uszkodzony, należy go wymienić na specjalny kabel lub zespół dostępny u producenta lub jego przedstawiciela serwisowego.
- Używaj wyłącznie zasilacza znajdującego się w zestawie.
- Przewód zasilania należy podłączać wyłącznie do uziemionego gniazda zasilania (wyłącznie w celach funkcjonalnych).
- Aby całkowicie odłączyć zasilanie, należy zawsze wyciągnąć wtyczkę ładowarki z gniazdka lub odłączyć kabel od aparatu.

Ryzyko pożaru, wybuchu lub poważnych obrażeń związanych z baterią

- Przed ładowaniem należy zawsze wyjąć akumulatory z produktu.
- Baterii jednorazowych nie wolno ładować.
- Nigdy nie mieszaj różnych typów lub marek baterii.
- Nigdy nie mieszaj nowych i zużytych baterii.
- Nie wywołuj zwarcia ogniwa lub baterii.
- Nie łącz w produkcie ogniw baterii pochodzących od różnych producentów, o różnej pojemności, wielkości ani różnego rodzaju.
- Nigdy nie rozbieraj, nie spalaj ani nie wystawiaj baterii na działanie temperatur powyżej 60°C.
- Zawsze utylizuj baterię zgodnie z lokalnymi przepisami.
- Baterie należy zawsze przechowywać w miejscu niedostępnym dla dzieci.
- W przypadku połknięcia lub wprowadzenia baterii do ciała należy natychmiast zgłosić się do lekarza.
- Nigdy nie używaj ani nie obchodź się z uszkodzonymi lub nieszczelnymi akumulatorami litowo-jonowymi.
- Zawsze używaj wyłącznie baterii określonego typu.
- Należy zawsze zaprzestać używania produktu, jeśli komora baterii nie może zostać bezpiecznie zamknięta.
- Nigdy nie zgniataj, nie upuszczaj ani nie wywieraj nadmiernej siły na baterię.
- Akumulator należy zawsze ładować w temperaturze powyżej 10°C.
- Zawsze przechowuj baterie w suchym miejscu.
- Baterie należy zawsze utylizować zgodnie z lokalnymi przepisami.

PRZESTROGA!

Ryzyko obrażeń

- Nie otwieraj produktu - w środku nie ma części, które mogą być serwisowane przez użytkownika.
- Nie pozwól dzieciom bawić się opakowaniem.
- Opakowanie należy zawsze przechowywać w miejscu niedostępnym dla dzieci.
- Nie patrz bezpośrednio na źródło światła.

Ryzyko wypadków fizycznych

- Zawsze trzymaj kabel zasilający i produkt z dala od standardowych dróg przemieszczania.
- Nie upuszczaj produktu i unikaj uderzania go.

UWAGA

Ryzyko uszkodzenia produktu

- Do czyszczenia produktu nie używaj agresywnych chemicznych środków czyszczących.
- Nie używaj produktu, jeśli jakkolwiek jego część jest zniszczona lub uszkodzona. Natychmiast wymień uszkodzony lub wadliwy produkt.

Ryzyko uszkodzenia danych lub nieprawidłowego działania

- W przypadku wystąpienia zakłóceń należy zawsze ponownie uruchomić aplikację lub podłączyć kabel.

Instalacja

Sprawdź, czy wszystkie części są obecne i czy nie ma na nich widocznych uszkodzeń. Jeśli brakuje części lub są one uszkodzone, skontaktuj się z działem obsługi klienta pod adresem:

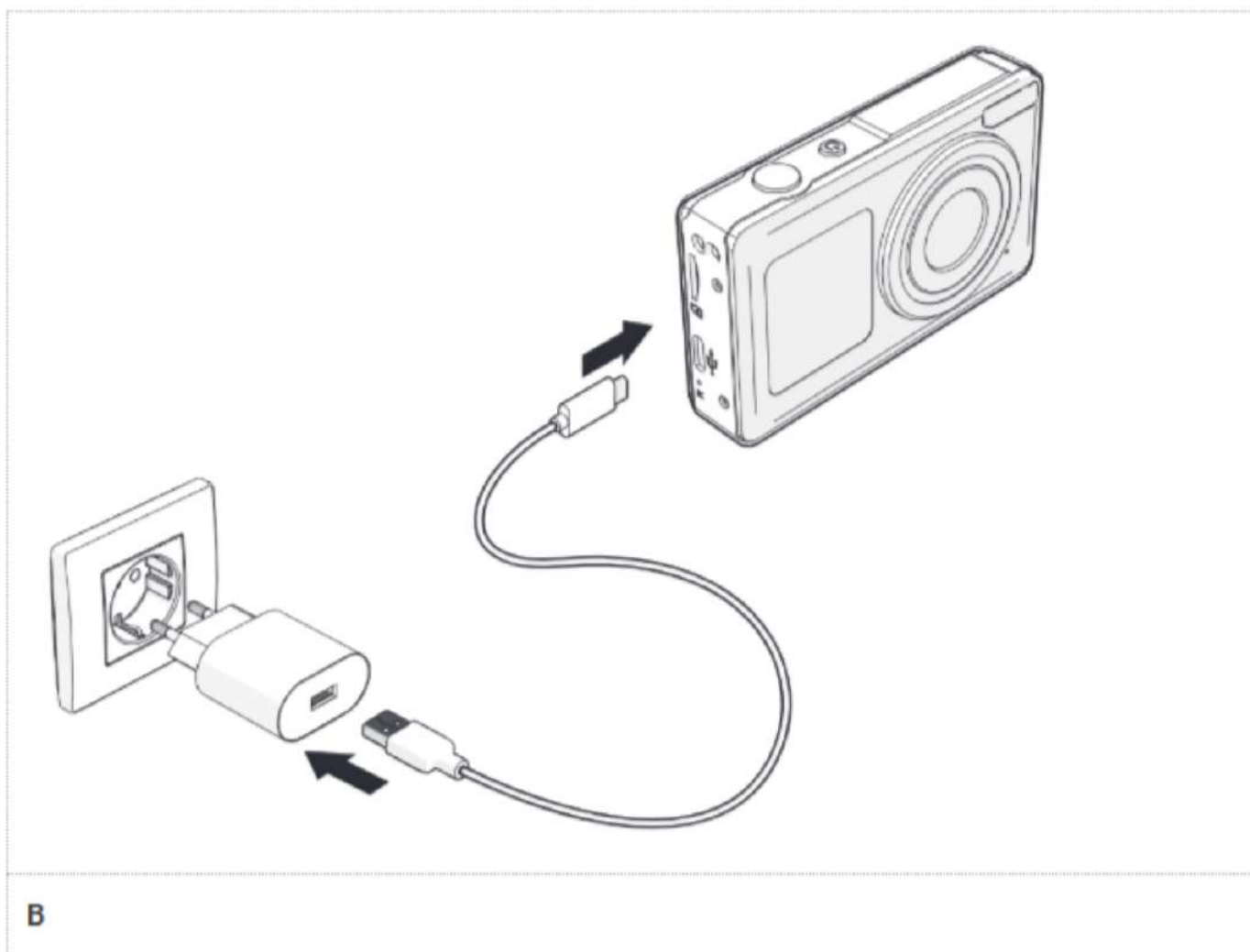
service@nedis.com

Użycie

Ładowanie produktu

1. Upewnij się, że aparat jest wyłączony.
2. Podłącz kabel USB-A – USB-C **A12** do portu USB-C **A20**.
3. Podłącz drugi koniec kabla USB-C – USB-A do odpowiedniego źródła zasilania.

Ładowanie akumulatora (zdjęcie **B**)



B

Wkładanie i formatowanie karty microSD

i Zalecana jest karta microSD klasy 10 lub wyższej.

1. Włóż kartę microSD do gniazda microSD **A10**, aż karta microSD zaskoczy.
2. Naciśnij przycisk menu **A17**, aby otworzyć menu.
3. Przejdź do funkcji „Format” i naciśnij przycisk OK. **A14**.
4. Wybierz „Format” i naciśnij przycisk OK. **A14**.

i Sformatowanie karty microSD spowoduje usunięcie wszystkich zapisanych na niej danych, które nie będą mogły zostać odzyskane. Przed sformatowaniem karty należy zapisać ważne dane na komputerze.

Wkładanie karty microSD (zdjęcie C)



Robienie zdjęcia

1. Naciśnij i przytrzymaj przycisk zasilania **A3** przez 3 sekund, aby włączyć aparat.
2. Naciśnij przycisk Mode **A15** wybierz tryb zdjęć.
- i** Naciśnij przycisk Menu **A17**, aby w razie potrzeby dostosować ustawienia zdjęć, takie jak rozdzielczość, światło wypełniające lub tryb ostrości.
3. Użyj wyświetlacza **A6**, aby wykadrować obiekt.
4. Naciśnij przycisk zdjęcia **A2**, aby zrobić zdjęcie.

Tryby aparatu

Naciśnij przycisk Mode **A15** w celu przełączenia między różnymi trybami.

- Tryb robienia zdjęć
- Tryb wideo
- Tryb odtwarzania
- Ustawienia systemowe

Dostosowywanie ustawień menu

1. Naciśnij przycisk Menu **A17**, aby wejść do menu.
2. Użyj przycisków nawigacyjnych, aby poruszać się po menu.
3. Naciśnij przycisk OK **A14**, aby wybrać i dostosować ustawienie.
4. Naciśnij ponownie przycisk OK, aby potwierdzić.

Menu trybu fotograficznego	
Rozdzielczość (MP)	48 / 44 / 36 / 24 / 20 / 16 / 12 / 8
Jakość	Bardzo drobny / Drobny / Normalny
Seria	Wyłączone / 3 zdjęcia / 5 zdjęć / 10 zdjęć
Balans bieli	Automatyczny / Światło dzienne / Pochmurny / Żarówka / Światłówka
Kompensacja EV	EV -2,0 do EV +2,0
Czułość ISO	Auto / 100 / 200 / 400
Szybki podgląd	Wyłączone / 2 sekundy / 5 sekund
Znacznik daty	Wyłączone / Włączone

Menu trybu wideo	
Rozdzielczość	4K (3840 × 2160) / 2K (2560 × 1440) / 1080p (1920 × 1080) / 720p (1080 × 720)
Zapis audio	Włącznik/wyłącznik
Balans bieli	Automatyczny / Światło dzienne / Pochmurny / Żarówka / Światłówka
Kompensacja EV	EV -2,0 do EV +2,0
Czułość ISO	Auto / 100 / 200 / 400
Efekt	Normalny / Czarno-biały / Sepia / Negatyw / Wytłoczenie
Znacznik daty	Wyłączone / Włączone

Menu ustawień systemu	
Data/Godzina	Ustaw aktualną datę i godzinę
Język	Angielski / Chiński tradycyjny / Chiński uproszczony / Japoński / Francuski / Niemiecki / Koreański / Włoski / Portugalski / Rosyjski / Hiszpański / Tajski
Sygnał dźwiękowy	Wyłączone / Włączone
Częstotliwość światła	50 Hz / 60 Hz (dostosuj do lokalnej sieci energetycznej, aby zmniejszyć migotanie)
Ostrość	Mocny / Normalny / Miękki
Samoczynne wyłączenie	Wyłączone / 1 min. / 3 min. / 5 min.
Wygaszacz ekranu	Wyłączone / 10 sek. / 20 sek. / 30 sek.
Formatowanie	Anuluj / OK
Ustawienia domyślne	Wyświetla aktualną wersję oprogramowania sprzętowego kamery.
Wersja	Anuluj / OK

Przesyłanie zdjęć do komputera

1. Naciśnij przycisk zasilania **A3**, aby wyłączyć aparat.
2. Podłącz kabel USB-C **A12** do portu USB-C **A20**.
3. Podłącz drugą stronę kabla USB-C do komputera.

Aparat włącza się automatycznie i wyświetla dostępne opcje.

4. Za pomocą przycisków nawigacyjnych wybierz opcję „Tryb pamięci masowej”.
5. Naciśnij przycisk OK **A14**, aby potwierdzić.

Aparat pojawi się na komputerze jako wymienny nośnik danych.

6. Otwórz eksplorator, aby wyświetlić i skopiować pliki.
7. Wyjmij wymienny nośnik danych za pomocą systemu operacyjnego komputera.
8. Odłącz kabel USB-C zarówno od aparatu, jak i komputera.

Używanie aparatu jako kamery internetowej do komputera

1. Upewnij się, że aparat jest wyłączony.
2. Podłącz kabel USB-C **A12** do portu USB-C **A20**.
3. Podłącz drugą stronę kabla USB-C do komputera.

Aparat włącza się automatycznie i wyświetla dostępne opcje.

4. Użyj przycisków nawigacyjnych, aby wybrać opcję „Kamera komputerowa”.
5. Naciśnij przycisk OK **A14**, aby potwierdzić.
6. Otwórz na komputerze wybraną aplikację do wideokonferencji lub streamingu.
7. Wybierz kamerę w ustawieniach wideo aplikacji.

i Podczas korzystania z aparatu jako kamery internetowej działają tylko przyciski zoomu cyfrowego.

Konserwacja

Czyszczenie

Regularnie czyść obudowę miękką, czystą i suchą szmatką. Unikaj środków ściernych, które mogą uszkodzić powierzchnię.

Rozwiązywanie problemów

Problem	Możliwa przyczyna	Możliwe rozwiązania
Aparat nie włącza się	Bateria jest rozładowana.	Naładuj akumulator
Bateria nie ładuje się	Ładowarka nie jest prawidłowo podłączona	Sprawdź połączenie kabla USB i adaptera.
Karta pamięci nie została rozpoznana	Nie zgodna lub wolna karta	Użyj karty microSD klasy 10 lub wyższej.
	Karta pamięci została włożona nieprawidłowo.	Sformatuj kartę za pomocą ustawień systemowych.
	Karta pamięci nie została sformatowana	Wyjmij i włóż ponownie prawidłowo

Gwarancja

Ten produkt jest przeznaczony do użytku domowego. Wszelkie zmiany i/lub modyfikacje produktu spowodują unieważnienie gwarancji. Nie ponosimy odpowiedzialności za szkody spowodowane niewłaściwym użytkowaniem produktu. Normalne zużycie nie jest objęte gwarancją.

Wyłączenie odpowiedzialności

Ze względu na ciągły rozwój naszych produktów pod względem funkcji i wzornictwa, zastrzegamy sobie prawo do wprowadzania zmian w produkcie bez powiadomienia. Wszystkie logotypy, marki i nazwy produktów są znakami towarowymi lub zastrzeżonymi znakami towarowymi ich odpowiednich właścicieli i są niniejszym uznawane za takie.

Utylizacja



Ten produkt jest przeznaczony do selektywnej zbiórki w odpowiednim punkcie zbiórki. Nie wyrzucać produktu razem z odpadami domowymi. Aby uzyskać więcej informacji, należy skontaktować się ze sprzedawcą lub lokalnymi władzami odpowiedzialnymi za gospodarkę odpadami.

Deklaracja zgodności UE

Oświadczamy, że ten produkt jest zgodny z odpowiednimi przepisami UE. Deklaracja zgodności UE jest dostępna na naszej stronie internetowej lub można ją uzyskać na żądanie.