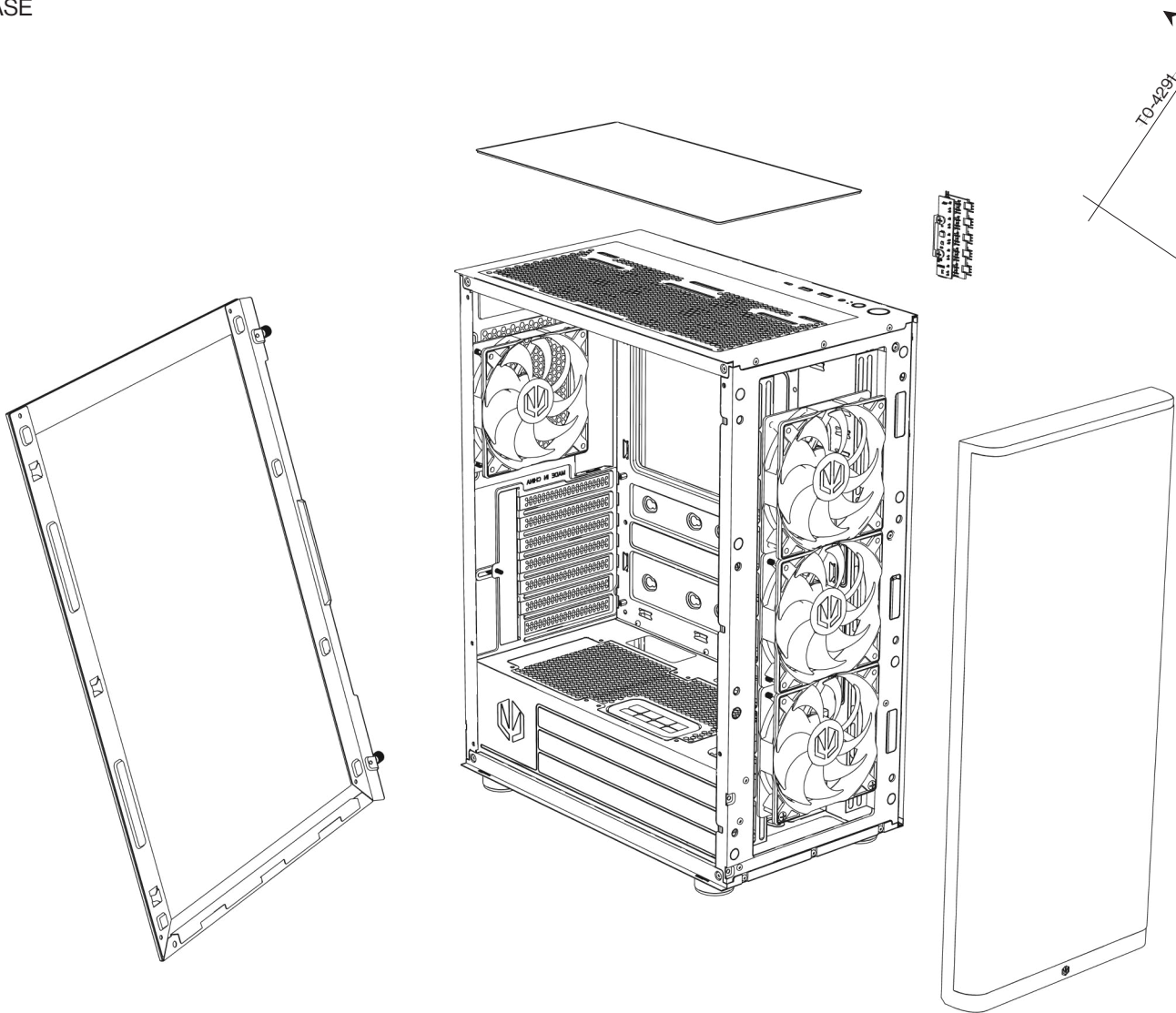
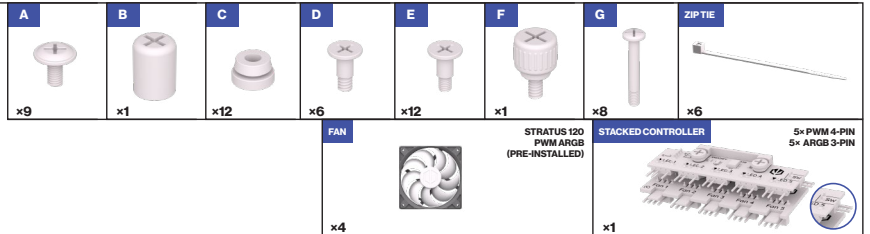


Ventum 400 ARGB

PCCASE



ACCESSORIES



EY2A023

More at
www.endorfy.com

Designed by ENDORFY

COOLING SP. Z O.O.
UL. SOKOŁOWSKA 24
05-806 SOKOŁÓW, POLSKA
TEL. +48222920130



1. Overview

REAR

- 1x 120
- 120

PSU CHAMBER

- 2x 120
- Reverse fans recommended.

TOP FILTER

TOP

- 2x 120/140
- 240/280

FRONT

- 3x 120/140
- 240/280/360/420

MESH FRONT

UNDERSIDE FILTER

I/O

Please refer to your motherboard's user manual to connect the I/O panel.

- 1 Power button
- 2 ARGB mode / reset button
- 3 Power LED
- 4 Storage activity LED
- 5 TRRS combo audio jack 3.5 mm
- 6 2x USB-A (USB 3.1 Gen 1)
- 7 USB-C® (USB 3.2 Gen 2)

1x 2.5"/3.5" (HYBRID)
2x 2.5" (SSD)

PSU MAX:
160 mm
w/o HDD 270 mm

2. Panel removal

1. Push the top latch.
2. Push the bottom latch.
3. Lift the top of the panel.
4. Push the panel away from the case.
5. Remove the panel.

3. Hardware installation

1. Insert the PSU into the case.
2. Secure the PSU with screws.

Four UNC-6-32 screws should be included with the PSU.

4. Hardware installation

B x1

A x9

The standoffs are pre-installed. If needed, you can reposition them using the (B) tool.

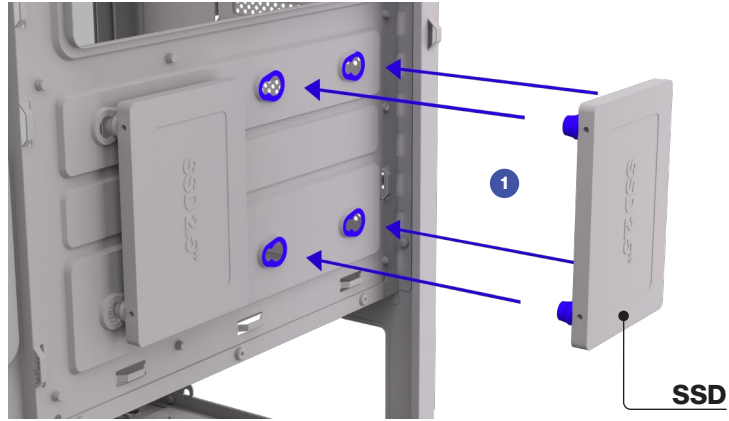
5. Hardware installation

1. Align the front panel with the case.
2. Push the panel into the case.

6. Hardware installation

C x8

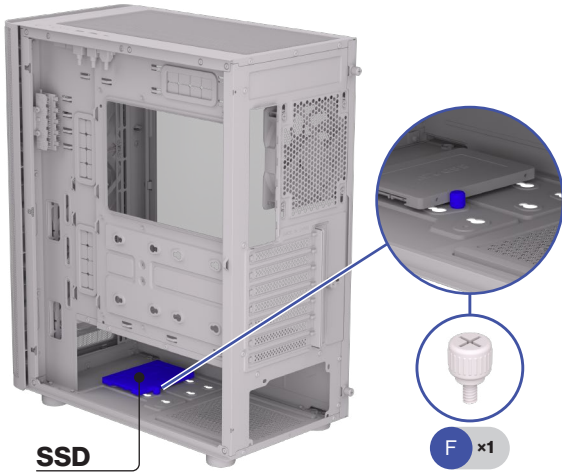
E x8



C x4

E x4

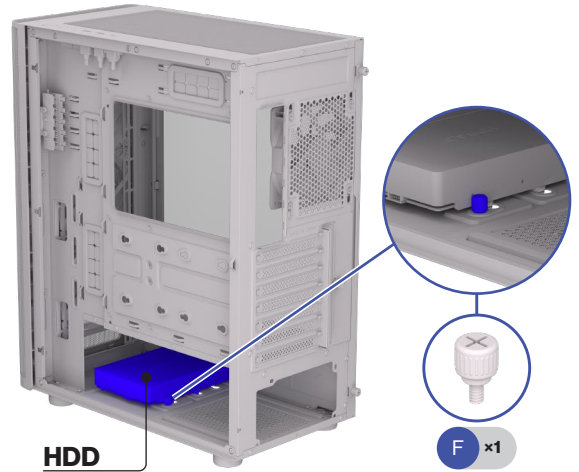
F x1



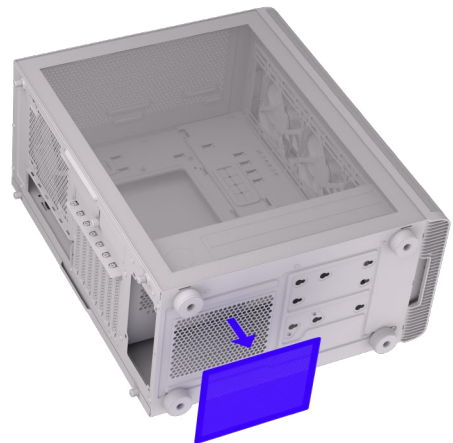
C x4

D x4

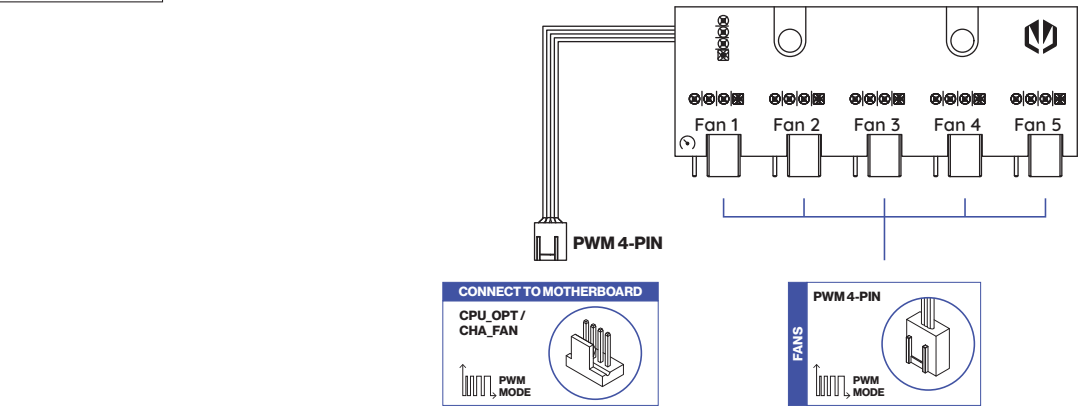
F x1



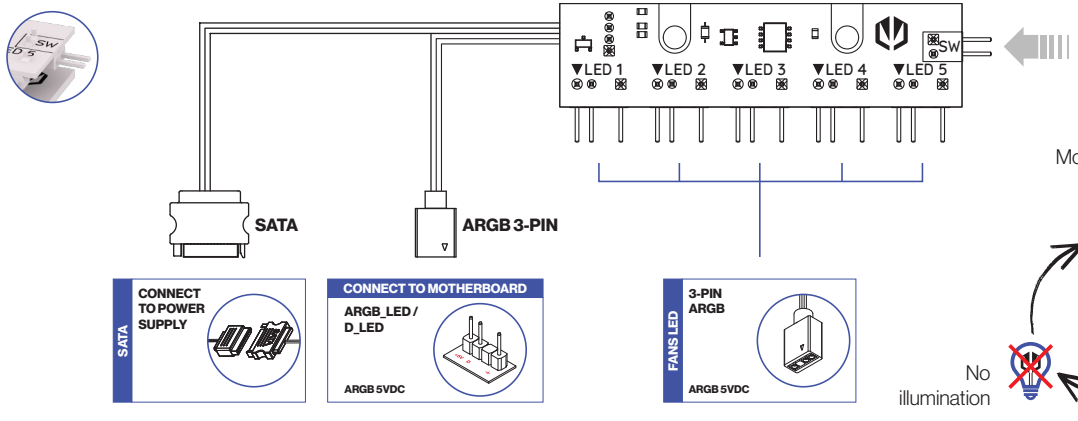
7. Dust filters



8. Fan connection



ARGB controller



CUSTOMER SERVICE TELEPHONE: +48 229220130 +44 3333394329

NEED MORE INFORMATION? ENDORFY.COM/KB/EY2A023



EN Safety information

- 1. The product should be used as intended. Incorrect use may damage the product and be dangerous to your health.
2. Make sure that the product is in good working order before using it.
3. The warranty does not cover mechanical damage to the product.
4. This device is intended for indoor use only. Do not use outdoors.
5. Do not install and use the device within reach of children.
6. Do not use the device in areas where it may be exposed to water.
7. Clean only with a dry, clean cloth. Do not touch with wet hands.
8. Do not use non-recommended computer cleaning products.
9. Do not use the device in areas where it may be exposed to dust.
10. Do not use the device in areas where it may be exposed to high humidity.
11. Do not use the device in areas where it may be exposed to high temperatures.
12. Do not use the device in areas where it may be exposed to high voltages.
13. Do not use the device in areas where it may be exposed to high magnetic fields.
14. Do not use the device in areas where it may be exposed to high electromagnetic interference.
15. Do not use the device in areas where it may be exposed to high radio frequency interference.
16. Do not use the device in areas where it may be exposed to high static electricity.
17. Do not use the device in areas where it may be exposed to high lightning strikes.
18. Do not use the device in areas where it may be exposed to high fire hazards.
19. Do not use the device in areas where it may be exposed to high explosion hazards.
20. Do not use the device in areas where it may be exposed to high nuclear radiation hazards.

CS Bezpečnostní pokyny

- 1. Výrobek by měl být používán v souladu se svým určením. Nesprávné použití může způsobit poškození výrobku a způsobit nebezpečí pro zdraví uživatelů.
2. Ujistěte se, že výrobek je v dobrém pracovním stavu před použitím.
3. Záruka se nevztahuje na mechanické poškození výrobku.
4. Toto zařízení je určeno pro použití v interiéru za normálních okolnostních podmínek. Nepoužívejte ho venku.
5. Neinstalujte a nepoužívejte toto zařízení v blízkosti dětí.
6. Neinstalujte a nepoužívejte toto zařízení v blízkosti vody.
7. Čistěte pouze suchým, čistým hadříkem. Nečistěte s vlhkými rukama.
8. Nepoužívejte žádné neodporované čisticí prostředky.
9. Nepoužívejte výrobek v místech, kde může být vystaven vysoké vlhkosti.
10. Nepoužívejte výrobek v místech, kde může být vystaven vysoké teplotě.
11. Nepoužívejte výrobek v místech, kde může být vystaven vysokému magnetickému poli.
12. Nepoužívejte výrobek v místech, kde může být vystaven vysoké elektromagnetické interference.
13. Nepoužívejte výrobek v místech, kde může být vystaven vysoké radiofrekvenční interference.
14. Nepoužívejte výrobek v místech, kde může být vystaven vysoké statické elektrické nabití.
15. Nepoužívejte výrobek v místech, kde může být vystaven vysoké bleskové srážky.
16. Nepoužívejte výrobek v místech, kde může být vystaven vysoké požární nebezpečí.
17. Nepoužívejte výrobek v místech, kde může být vystaven vysoké výbušné nebezpečí.
18. Nepoužívejte výrobek v místech, kde může být vystaven vysoké jaderné záření.

DA Sikkerhedsvejledning

- 1. Produktet skal anvendes i overensstemmelse med dets anvendelsesformål. Ukorrekt brug kan beskadige produktet og medføre sundhedsfarer for brugeren.
2. Forbrugeren skal sikre sig, at produktet er i god stand, inden det bruges.
3. Garanti omfatter ikke mekaniske skader på produktet.
4. Dette produkt er beregnet til indendørs brug under normale luftfugtighedsforhold. Brug det ikke udendørs.
5. Dette produkt skal ikke installeres eller bruges inden for børns rækkevidde.
6. Dette produkt skal ikke installeres eller bruges i nærheden af vand.
7. Rengør kun med en tør, ren klud. Rør ikke ved udstyret med våde hænder.
8. Det anbefales ikke at bruge produktet i områder med høj luftfugtighed.
9. Brug ikke produktet i områder med høj temperatur.
10. Brug ikke produktet i områder med høj magnetisk feltstyrke.
11. Brug ikke produktet i områder med høj elektromagnetisk interferens.
12. Brug ikke produktet i områder med høj radiofrekvens interferens.
13. Brug ikke produktet i områder med høj statisk elektricitet.
14. Brug ikke produktet i områder med høj lynnedbør.
15. Brug ikke produktet i områder med høj ildfarende risiko.
16. Brug ikke produktet i områder med høj eksplosionsfare.

DE Sicherheitshinweis

- 1. Das Produkt sollte bestimmungsgemäß verwendet werden. Eine unsachgemäße Verwendung kann das Produkt beschädigen und Gesundheitsgefahren für den Benutzer mit sich bringen.
2. Stellen Sie vor der Verwendung sicher, dass das Produkt nicht beschädigt ist.
3. Die Garantie deckt keine mechanischen Schäden am Produkt ab.
4. Dieses Gerät ist für den Gebrauch in Innenräumen bei normaler Luftfeuchtigkeit bestimmt. Verwenden Sie es nicht im Freien.
5. Dieses Gerät darf nicht in der Nähe von Kindern installiert und verwendet werden.
6. Dieses Gerät darf nicht in der Nähe von Flüssigkeiten verwendet oder diesem direkt ausgesetzt werden.
7. Reinigen Sie das Produkt nur mit einem sauberen, trockenen Tuch. Berühren Sie das Gerät nicht mit nassen Händen.
8. Verwenden Sie keine empfohlenen Reinigungsmittel.
9. Verwenden Sie das Produkt nicht in Umgebungen mit hoher Luftfeuchtigkeit.
10. Verwenden Sie das Produkt nicht in Umgebungen mit hoher Temperatur.
11. Verwenden Sie das Produkt nicht in Umgebungen mit hoher magnetischer Feldstärke.
12. Verwenden Sie das Produkt nicht in Umgebungen mit hoher elektromagnetischer Interferenz.
13. Verwenden Sie das Produkt nicht in Umgebungen mit hoher Radiofrequenz-Interferenz.
14. Verwenden Sie das Produkt nicht in Umgebungen mit hoher statischer Elektrizität.
15. Verwenden Sie das Produkt nicht in Umgebungen mit hoher Blitzeinschlagsgefahr.
16. Verwenden Sie das Produkt nicht in Umgebungen mit hoher Brandgefahr.
17. Verwenden Sie das Produkt nicht in Umgebungen mit hoher Explosionsgefahr.
18. Verwenden Sie das Produkt nicht in Umgebungen mit hoher Kernstrahlung.

ES Instrucciones de seguridad

- 1. El producto debe ser utilizado conforme a su destino. Un uso indebido puede provocar un daño del producto y ser peligroso para la salud de los usuarios.
2. Antes de comenzar a usarlo es necesario comprobar que el producto no está dañado.
3. La garantía no cubre los daños mecánicos al producto.
4. Este dispositivo está diseñado para su uso en interiores, en condiciones normales de humedad del aire.
5. No instale el producto en lugares donde pueda estar expuesto al agua.
6. No instale el producto en lugares donde pueda haber niños jugando.
7. Limpie el producto con un paño seco y limpio. No toque el dispositivo con las manos mojadas.
8. No utilice productos de limpieza recomendados.
9. No use el producto en ambientes con alta humedad.
10. No use el producto en ambientes con alta temperatura.
11. No use el producto en ambientes con alta interferencia magnética.
12. No use el producto en ambientes con alta interferencia electromagnética.
13. No use el producto en ambientes con alta interferencia de radiofrecuencia.
14. No use el producto en ambientes con alta electricidad estática.
15. No use el producto en ambientes con alta actividad de rayos.
16. No use el producto en ambientes con alta actividad explosiva.

FI Turvallisuushjeet

- 1. Tuotetta tulee käyttää vain käyttötarkoituksen mukaisesti. Väärä käyttö voi vahingoittaa tuotetta ja aiheuttaa vaaran käyttäjien terveydelle.
2. Varmista ennen käyttöä, että tuote ei ole vaurioitunut.
3. Takuu ei kata tuotteen mekaanisia vaurioita.
4. Tämä laite on tarkoitettu sisäkäyttöön normaaleissa kosteusolosuhteissa. Älä käytä tätä ulkona.
5. Älä asenna laitetta kosteisiin paikkoihin.
6. Älä kosketa laitetta märkällä kädellä.
7. Puhdista vain puhtaalla, kuivalla liinalla. Älä koske tuotteeseen märkillä käsillä.
8. Älä käytä suositeltuja puhdistusaineita.
9. Älä käytä tuotetta kosteissa ympäristöissä.
10. Älä käytä tuotetta korkeissa lämpötiloissa.
11. Älä käytä tuotetta korkeissa magneettikentissä.
12. Älä käytä tuotetta korkeissa elektromagneettisissa häiriöissä.
13. Älä käytä tuotetta korkeissa radiofrekvenssihäiriöissä.
14. Älä käytä tuotetta korkeissa statisessa sähkössä.
15. Älä käytä tuotetta korkeissa salamantiloissa.
16. Älä käytä tuotetta korkeissa tulipaloissa.

FR Consignes de sécurité

- 1. Le produit doit être utilisé conformément à l'usage auquel il est destiné. Une utilisation incorrecte peut endommager le produit et constituer un danger pour la santé des utilisateurs.
2. Avant de l'utiliser, assurez-vous que le produit n'est pas endommagé.
3. La garantie ne couvre pas les dommages mécaniques au produit.
4. Cet appareil est destiné à une utilisation en intérieur, avec une humidité de l'air normale. Ne l'utilisez pas à l'extérieur.
5. Ne l'installez pas dans des endroits où il pourrait être exposé à l'eau.
6. Ne l'installez pas dans des endroits où des enfants pourraient jouer.
7. Nettoyez le produit avec un chiffon propre et sec. Ne touchez pas l'appareil avec les mains mouillées.
8. N'utilisez pas de produits de nettoyage recommandés.
9. N'utilisez pas le produit dans des environnements à haute humidité.
10. N'utilisez pas le produit dans des environnements à haute température.
11. N'utilisez pas le produit dans des environnements à haute interférence magnétique.
12. N'utilisez pas le produit dans des environnements à haute interférence électromagnétique.
13. N'utilisez pas le produit dans des environnements à haute interférence radiofréquence.
14. N'utilisez pas le produit dans des environnements à haute charge électrostatique.
15. N'utilisez pas le produit dans des environnements à haute activité de foudre.
16. N'utilisez pas le produit dans des environnements à haute activité explosive.

HU Biztonsági utasítás

- 1. A termék rendeltetésének megfelelően használandó. A helytelen használat a termék károsodásához vezet, és veszélyes lehet az egészségre.
2. A használat megkezdése előtt meg kell vizsgálni a terméket, hogy a termék nem sérült.
3. A garancia nem terjed ki a termék mechanikai károsodására.
4. Ez a berendezés kizárólag normál levegőtartalommal rendelkező beltéri használatra készült. Ne használja kint.
5. Ne helyezze a készüléket olyan helyekre, ahol víz vagy más folyadék károsíthatja.
6. Ne érintse meg a készüléket nedves kézzel.
7. Tisztítsa meg a készüléket csak száraz, puha ruhával. Ne érintse meg a készüléket nedves kézzel.
8. Ne használjon ajánlott tisztítószereket.
9. Ne használja a készüléket magas páratartalmú környezetben.
10. Ne használja a készüléket magas hőmérsékletű környezetben.
11. Ne használja a készüléket magas mágneses térerősségű környezetben.
12. Ne használja a készüléket magas elektromágneses interferenciával rendelkező környezetben.
13. Ne használja a készüléket magas rádiófrekvenciás interferenciával rendelkező környezetben.
14. Ne használja a készüléket magas statikus töltéssel rendelkező környezetben.
15. Ne használja a készüléket magas villámtevékenységű környezetben.
16. Ne használja a készüléket magas robbanásveszélyű környezetben.

IT MANUALE DI SICUREZZA

- 1. Il prodotto deve essere utilizzato solo conformemente alla sua destinazione d'uso. Un utilizzo improprio può danneggiare il prodotto e rappresentare un pericolo per la salute dell'utente.
2. Prima di iniziare l'uso, assicurarsi che il prodotto non sia danneggiato.
3. La garanzia non copre i danni meccanici al prodotto.
4. Questo dispositivo è progettato per l'uso in ambienti di interni, in condizioni normali di umidità dell'aria. Non utilizzarlo all'esterno.
5. Non installare il prodotto in luoghi dove potrebbe essere esposto all'acqua.
6. Non installare il prodotto in luoghi dove potrebbero esserci bambini che giocano.
7. Pulire il prodotto con un panno asciutto e pulito. Non toccare il dispositivo con le mani bagnate.
8. Non utilizzare prodotti di pulizia consigliati.
9. Non utilizzare il prodotto in ambienti ad alta umidità.
10. Non utilizzare il prodotto in ambienti ad alta temperatura.
11. Non utilizzare il prodotto in ambienti ad alta interferenza magnetica.
12. Non utilizzare il prodotto in ambienti ad alta interferenza elettromagnetica.
13. Non utilizzare il prodotto in ambienti ad alta interferenza radiofrequenza.
14. Non utilizzare il prodotto in ambienti ad alta carica elettrostatica.
15. Non utilizzare il prodotto in ambienti ad alta attività di fulmine.
16. Non utilizzare il prodotto in ambienti ad alta attività esplosiva.

NO Sikkerhetsinstruks

- 1. Produktet bør brukes i samsvar med tiltenkt bruk. Feil bruk kan føre til skade på produktet og en helsefare for brukeren.
2. Før du bruker produktet, forsikre deg om at det ikke er skadet.
3. Garantien dekker ikke mekaniske skader på produktet.
4. Dette produktet er beregnet for innendørs bruk, ved normal luftfuktighet. Ikke bruk det utendørs.
5. Dette produktet skal ikke installeres eller brukes i nærheten av vann.
6. Dette produktet skal ikke installeres eller brukes i nærheten av barn.
7. For å rengjøre det, bruk en tørr, ren klut. Rør ikke ved enheten med våde hender.
8. Det anbefales ikke å bruke produktet i områder med høy luftfuktighet.
9. Bruk ikke produktet i områder med høy temperatur.
10. Bruk ikke produktet i områder med høy magnetisk feltstyrke.
11. Bruk ikke produktet i områder med høy elektromagnetisk interferens.
12. Bruk ikke produktet i områder med høy radiofrekvensinterferens.
13. Bruk ikke produktet i områder med høy statisk elektrisitet.
14. Bruk ikke produktet i områder med høy lynnedbør.
15. Bruk ikke produktet i områder med høy ildfarende risiko.

PL Instrukcja bezpieczeństwa

- 1. Produkt powinien być używany zgodnie z jego przeznaczeniem. Niewłaściwe użytkowanie może spowodować uszkodzenie produktu oraz stworzyć zagrożenie dla zdrowia użytkownika.
2. Przed rozpoczęciem użytkowania produktu upewnij się, że produkt nie jest uszkodzony.
3. Gwarancja nie obejmuje uszkodzeń mechanicznych produktu.
4. Urządzenie jest przeznaczone do użytkowania w pomieszczeniach, w warunkach normalnej wilgotności powietrza.
5. Nie instaluj urządzenia w miejscach, w których może być narażone na działanie wody.
6. Nie instaluj urządzenia w miejscach, w których mogą przebywać dzieci.
7. Czyszczenie urządzenia wykonuj tylko suchym, czystym ręcznikiem. Nie dotykaj urządzenia mokrymi rękami.
8. Nie używaj zalecanych środków czyszczących.
9. Nie używaj urządzenia w miejscach o wysokiej wilgotności.
10. Nie używaj urządzenia w miejscach o wysokiej temperaturze.
11. Nie używaj urządzenia w miejscach o wysokiej interferencji magnetycznej.
12. Nie używaj urządzenia w miejscach o wysokiej interferencji elektromagnetycznej.
13. Nie używaj urządzenia w miejscach o wysokiej interferencji radiofrekwencyjnej.
14. Nie używaj urządzenia w miejscach o wysokiej energii elektrostatycznej.
15. Nie używaj urządzenia w miejscach o wysokiej aktywności piorunów.
16. Nie używaj urządzenia w miejscach o wysokiej aktywności wybuchowej.

RO Instrucțiuni de siguranță

- 1. Produsul trebuie să fie utilizat în conformitate cu destinația sa. Utilizarea necorespunzătoare poate deteriora produsul și reprezenta un pericol pentru sănătatea utilizatorului.
2. Înainte de a utiliza produsul, verificați dacă produsul nu este deteriorat.
3. Garanția nu acoperă daunele mecanice produsului.
4. Acest dispozitiv este destinat utilizării în interiorul încăperilor și în condiții normale de umiditate a aerului.
5. Nu instalați dispozitivul în locuri unde ar putea fi expus la apă.
6. Nu instalați dispozitivul în locuri unde ar putea juca copii.
7. Curățați dispozitivul numai cu un ștergător uscat și curat. Nu atingeți dispozitivul cu mâinile umede.
8. Nu utilizați produse de curățare recomandate.
9. Nu utilizați dispozitivul în medii cu umiditate ridicată.
10. Nu utilizați dispozitivul în medii cu temperaturi ridicate.
11. Nu utilizați dispozitivul în medii cu interferență magnetică ridicată.
12. Nu utilizați dispozitivul în medii cu interferență electromagnetică ridicată.
13. Nu utilizați dispozitivul în medii cu interferență radiofrecvență ridicată.
14. Nu utilizați dispozitivul în medii cu sarcină electrostatică ridicată.
15. Nu utilizați dispozitivul în medii cu activitate de fulgere ridicată.
16. Nu utilizați dispozitivul în medii cu activitate explozivă ridicată.

RU Инструкции по безопасности

- 1. Продукт необходимо использовать по назначению. Неправильное использование может привести к повреждению устройства и опасности для здоровья пользователя.
2. Перед началом использования убедитесь, что продукт не поврежден.
3. Гарантия не распространяется на механические повреждения продукта.
4. Данное устройство предназначено для использования в помещениях в условиях нормальной влажности воздуха. Не используйте его на улице.
5. Не устанавливайте устройство в местах, где оно может быть подвержено воздействию воды.
6. Не устанавливайте устройство в местах, где могут играть дети.
7. Чистите только сухой чистой тканью. Не прикасайтесь к устройству мокрыми руками.
8. Не используйте рекомендованные средства для чистки.
9. Не используйте устройство в условиях высокой влажности.
10. Не используйте устройство в условиях высокой температуры.
11. Не используйте устройство в условиях высокой магнитной интерференции.
12. Не используйте устройство в условиях высокой электромагнитной интерференции.
13. Не используйте устройство в условиях высокой радиочастотной интерференции.
14. Не используйте устройство в условиях высокой статической электрической энергии.
15. Не используйте устройство в условиях высокой активности молний.
16. Не используйте устройство в условиях высокой активности взрывчатых веществ.

SK Bezpečnostné pokyny

- 1. Výrobek by měl být používán v souladu se svým určením. Nesprávné používání může způsobit poškození výrobku a způsobit nebezpečí pro zdraví uživatelů.
2. Ujistěte se, že výrobek je v dobrém pracovním stavu před použitím.
3. Záruka se nevztahuje na mechanické poškození výrobku.
4. Toto zařízení je určeno pro použití v interiéru za normálních okolnostních podmínek. Nepoužívejte ho venku.
5. Neinstalujte a nepoužívejte toto zařízení v blízkosti dětí.
6. Neinstalujte a nepoužívejte toto zařízení v blízkosti vody.
7. Čistěte pouze suchým, čistým hadříkem. Nečistěte s vlhkými rukama.
8. Nepoužívejte žádné neodporované čisticí prostředky.
9. Nepoužívejte výrobek v místech, kde může být vystaven vysoké vlhkosti.
10. Nepoužívejte výrobek v místech, kde může být vystaven vysoké teplotě.
11. Nepoužívejte výrobek v místech, kde může být vystaven vysokému magnetickému poli.
12. Nepoužívejte výrobek v místech, kde může být vystaven vysoké elektromagnetické interference.
13. Nepoužívejte výrobek v místech, kde může být vystaven vysoké radiofrekvenční interference.
14. Nepoužívejte výrobek v místech, kde může být vystaven vysoké statické elektrické nabití.
15. Nepoužívejte výrobek v místech, kde může být vystaven vysoké bleskové srážky.
16. Nepoužívejte výrobek v místech, kde může být vystaven vysoké požární nebezpečí.

SV Sakerhetsanvisningar

- 1. Produkten bör användas i enlighet med dess användningsformål. Felaktig användning kan leda till skador på produkt och skapa en hälsofarlig situation för användaren.
2. För bruket ska du säkerställa att produkten inte är skadad.
3. Garantin omfattar inte mekaniska skador på produkt.
4. Detta produkt är avsett för användning inomhus under normala luftfuktighetsförhållanden. Använd det inte utomhus.
5. Detta produkt ska inte installeras eller användas inom barns räckvidd.
6. Detta produkt ska inte installeras eller användas i närheten av vatten.
7. Rengör endast med en torr, ren klud. Rör inte vid anordningen med våda händer.
8. Det rekommenderas inte att använda produkt i områden med hög luftfuktighet.
9. Använd inte produkt i områden med hög temperatur.
10. Använd inte produkt i områden med hög magnetisk fältstyrka.
11. Använd inte produkt i områden med hög elektromagnetisk interferens.
12. Använd inte produkt i områden med hög radiofrekvensinterferens.
13. Använd inte produkt i områden med hög statisk elektricitet.
14. Använd inte produkt i områden med hög åskaaktivitet.
15. Använd inte produkt i områden med hög brandfarlighet.

UK Інструкція з безпеки

- 1. При використанні продукту слід дотримуватися призначення. Неправильне використання може призвести до пошкодження пристрою та небезпечної ситуації для здоров'я користувача.
2. Перед початком роботи переконайтеся, що пристрій не пошкоджено.
3. Гарантія не поширюється на механічні пошкодження продукту.
4. Цей пристрій призначений для використання в приміщеннях за нормальних вологості повітря. Не використовуйте його на вулиці.
5. Не встановлюйте пристрій у місцях, де він може бути підданий впливу води.
6. Не встановлюйте пристрій у місцях, де можуть грати діти.
7. Чистіть тільки сухою чистою тканиною. Не торкайтеся пристрою вологими руками.
8. Не використовуйте рекомендовані засоби для чистки.
9. Не використовуйте пристрій у місцях з високою вологістю.
10. Не використовуйте пристрій у місцях з високою температурою.
11. Не використовуйте пристрій у місцях з високою магнітною інтерференцією.
12. Не використовуйте пристрій у місцях з високою електромагнітною інтерференцією.
13. Не використовуйте пристрій у місцях з високою радіочастотною інтерференцією.
14. Не використовуйте пристрій у місцях з високою статичною електричною енергією.
15. Не використовуйте пристрій у місцях з високою активністю блискавок.
16. Не використовуйте пристрій у місцях з високою активністю вибухових речовин.

Указанный символ означает, что в соответствии с требованиями нормативных документов этот продукт или его компоненты являются экологически безопасными. В процессе эксплуатации не выделяются вредные вещества. Сведения о безопасности и экологической безопасности продукта и его компонентов доступны в разделе «Информация о продукте» на веб-сайте производителя.

Symbolen viser ovenfor at dette produkt og dets batteri (om det er tilfældigt) er miljøvenligt. Under brug af produktet udledes der ingen skadelige stoffer. Oplysninger om sikkerhed og miljøinformation er tilgængelige på producentens hjemmeside eller i brugervejledningen til produktet.

Yukarıdaki simbole göstermektedir ki, bu ürün ve bileşenleri, ilgili standartlara göre çevre dostu olarak tasarlanmıştır. Ürün kullanımı sırasında zararlı maddeler yaymaz. Ürün ve bileşenleri hakkında güvenlik ve çevre bilgileri için lütfen üreticinin internet sitesine veya kullanım kılavuzuna başvurunuz.

Цей символ означає, що відповідно до вимог нормативних документів цей продукт або його компоненти є екологічно безпечними. Під час експлуатації не виділяються шкідливі речовини. Дані про безпеку та екологічну безпеку продукту та його компонентів доступні в розділі «Інформація про продукт» на веб-сайті виробника.