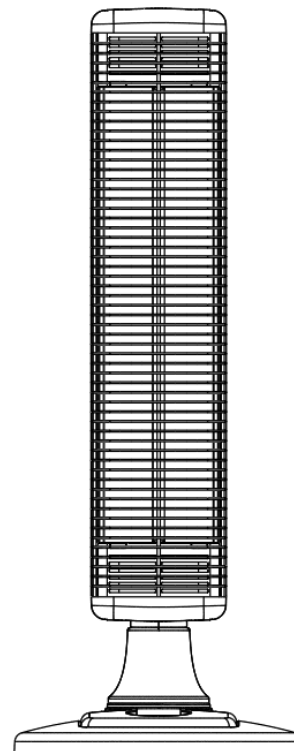
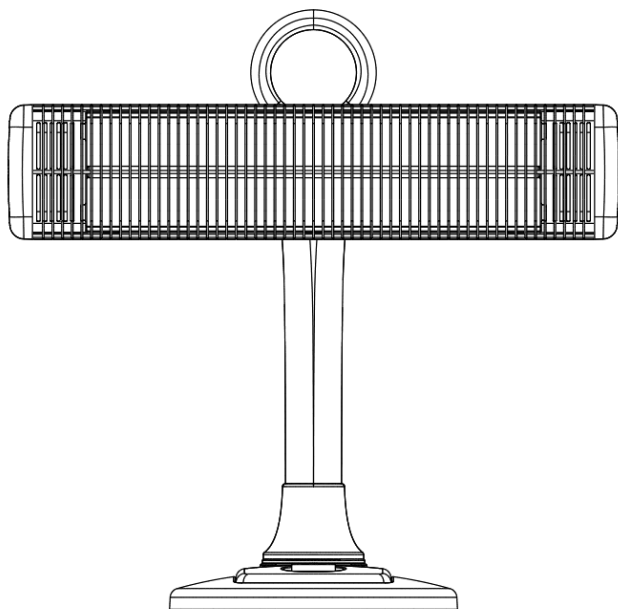


OGRZEWACZ NA PODCZERWIENÍ Model: D05475

INSTRUKCJA MONTAŻU i OBSŁUGI

UWAGA: Zatrzymać instrukcję do późniejszego wykorzystania. Produkt wyłącznie do użytku domowego!



DANE TECHNICZNE:

Zasilanie: AC 220-240V

Częstotliwość: 50/60 Hz

Moc maks.: 1000W

Dwa ustawienia grzania: 500W i 1000W

Optymalny dystans grzania: do 4 m

Obudowa: blacha stalowa pokryta natryskowo tworzywem sztucznym ze środkiem zmniejszającym palność PA oraz materiału PP

Kratka: żelazo / Reflektor: stal nierdzewna.

Rozmiar: pionowo: 300*300*775 mm, poziomo: 630*300*630 mm

CERTYFIKATY CE ROHS GS

OGÓLNE WSKAZÓWKI DOTYCZĄCE BEZPIECZEŃSTWA UŻYTKOWANIA:

Bezpieczne i efektywne użytkowanie urządzenia może być zapewnione jedynie wtedy, gdy zostanie ono konserwowane i używane we właściwy, opisany w instrukcji sposób.

Podczas używania urządzeń elektrycznych należy zawsze przestrzegać podstawowych środków ostrożności, aby zmniejszyć ryzyko pożaru, porażenia prądem i obrażeń ciała, utraty zdrowia i/lub życia. Jeżeli sam nie jesteś użytkownikiem, przekaz wszystkim użytkownikom niniejszą instrukcję i poinformuj o wszystkich zagrożeniach i środkach ostrożności.

OSTRZEŻENIE:

1. Przed użyciem grzejnika należy uważnie przeczytać całą instrukcję.
2. Niniejszy sprzęt może być użytkowany przez dzieci w wieku co najmniej 8 lat i przez osoby o obniżonych możliwościach fizycznych, umysłowych i osoby o braku doświadczenia i znajomości sprzętu, jeżeli zapewniony zostanie nadzór lub instruktaż odnośnie do użytkowania sprzętu w bezpieczny sposób, tak aby związane z tym zagrożenie były zrozumiałe. Dzieci bez nadzoru nie powinny wykonywać czyszczenia i konserwacji sprzętu. Urządzenie nie może być użytkowane przez dzieci bez nadzoru dorosłych.
3. Umieścić ogrzewacz na zewnątrz lub w dużym otwartym pomieszczeniu z dala od wszelkich przeszkód takich jak gałęzie, lub blisko przedmiotów na które wpływ ma ciepło takich jak meble, zasłony lub inne łatwopalne przedmioty (minimalny dystans 1m). Stanowi to ryzyko wzniesienia pożaru
4. Nie używać blisko wanien, pryszniców i basenów.
5. Nie używać w niewentylowanych pomieszczeniach.
6. Nie używać w miejscach, gdzie przechowuje się gaz, benzynę, farby lub inne łatwopalne materiały.
7. Nie przepychać żadnych przedmiotów, nie blokować i nie zakrywać pokrycia górnej części ogrzewacza.
8. Nie montować bezpośrednio nad lub pod gniazdkiem elektrycznym.
9. Nie przemieszczać ogrzewacza, kiedy jest on podłączony do źródła energii i poczekać do wystygnięcia przed schowaniem.
10. Nigdy nie dotykać grzejnika podczas pracy (ryzyko poparzenia). Nie dotykać go mokrymi rękami.
11. Nie włączać ogrzewacza pozostawiając go bez nadzoru szczególnie, gdy w pobliżu są dzieci albo zwierzęta.
12. Mimo że element grzejny przestał się żarzyć, może nadal znajdować się pod napięciem i być potencjalnie niebezpieczny. Przed podjęciem jakichkolwiek działań sprawdź, czy wskaźnik wyboru jest w pozycji wyłączonej.
13. Urządzenie musi zostać zainstalowane poprawnie, zgodnie z poniższą instrukcją.
14. Urządzenie musi być bezpiecznie ustawione na poziomej i płaskiej powierzchni.
15. Podczas pracy urządzenia osiąga ono wysoka temperaturę. Temperatura ta utrzymuje się także przez jakiś czas po wyłączeniu. Dotknięcie urządzenia w tym czasie może być niebezpieczne.
16. Nie przykrywać urządzenia podczas pracy a także od razu po wyłączeniu go.
17. Nie owijać przewodu dookoła urządzenia.
18. Ogrzewacz należy traktować ostrożnie, unikać wibracji i uderzeń.
19. Urządzenie podczas pracy musi być solidnie uziemione.
20. W przypadku uszkodzeń, wszelkich napraw musi dokonać profesjonalny elektryk.
21. Jeżeli przewód elektryczny jest uszkodzony, musi zostać wymieniony przez profesjonalistę, aby uniknąć zagrożenia.

22. Nigdy nie obracać elementu grzejnego urządzenia podczas pracy. Aby zmienić kąt nachylenia elementu grzejnego, zalecamy odczekanie 15 minut po wyłączeniu urządzenia.
23. Urządzenie przeznaczone jest tylko do użytku wewnętrznego. Użycie go na terenie budowy, w szklarni, stodole czy oborze gdzie gromadzi się łatwopalny pył jest niebezpieczne.
24. Nie używać urządzenia w miejscach gdzie występuje sprężone lub łatwopalne powietrze w postaci np. gazu, pary, pyłu.
25. Nie używać urządzenia jako suszarki do ściereczek lub ręczników.
26. Nie używać urządzenia jako ogrzewacza do sauny albo jako piecyka w pokoju.
27. Nie używać urządzenia w miejscu reprodukcji lub chowu zwierząt.
28. Nie zanurzać urządzenia w wodzie w celu czyszczenia
29. Urządzenie powinno być podłączone do gniazdka w widocznym i łatwo osiągalnym miejscu.
30. Dzieci powinny być pod nadzorem, aby upewnić się, że nie będą bawiły się urządzeniem.
31. Nie wykorzystuj urządzenia do innych celów niż zostało przeznaczone.
32. Przed włączeniem należy sprawdzić czy napięcie w gniazdku jest zgodne z napięciem określonym dla produktu.
33. Nie wieszaj przewodu na ostrych krawędziach i nie pozwól, aby stykał się z gorącymi powierzchniami.
34. Zawsze wyjmuj wtyczkę z gniazda sieciowego, gdy nie używasz urządzenia lub przed rozpoczęciem czyszczenia. Pamiętaj, aby zawsze przed wyjęciem wtyczki z gniazda sieciowego wyłączyć najpierw urządzenie
35. Nie podłączaj wtyczki do gniazdka sieci mokrymi rękami. Nie wyciągaj wtyczki z gniazdka pociągając za przewód.
36. To urządzenie jest zgodne z normami bezpieczeństwa technicznego i kompatybilności elektromagnetycznej.
37. Chociaż grzejnik może być używany na zewnątrz, główna wtyczka może być podłączona do zasilania wyłącznie wewnątrz budynku.
38. Urządzenie nie jest wyposażone w zabezpieczenie termiczne chroniące przed przegrzaniem w pomieszczeniu. Nie należy używać grzejnika w małych pomieszczeniach, w których przebywają osoby niezdolne do samodzielnego opuszczenia pomieszczenia, chyba że zapewniony jest stały nadzór.
39. Po włączeniu, elektryczne urządzenie grzewcze osiąga bardzo wysoką temperaturę, co może spowodować oparzenia. Upewnij się, że wszyscy użytkownicy są świadomi ryzyka.
40. Nie należy używać grzejnika z programatorem, timerem ani żadnym innym urządzeniem, które włącza grzejnik automatycznie, ponieważ istnieje ryzyko pożaru, jeśli grzejnik jest przykryty lub nieprawidłowo ustawiony.

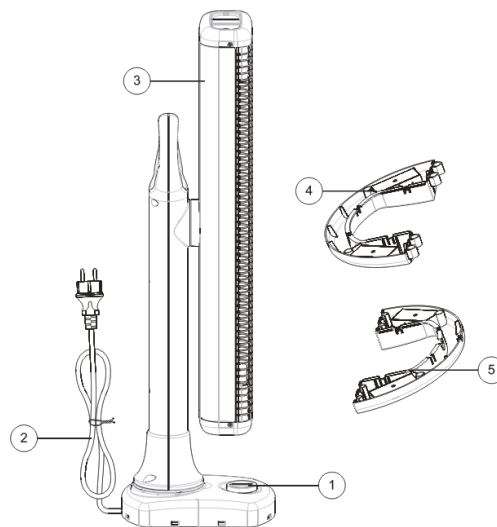


Ostrzeżenie: aby uniknąć przegrzania, nie przykrywać grzejnika. Zabrania się suszenia ubrań.

Instrukcja obsługi produktu

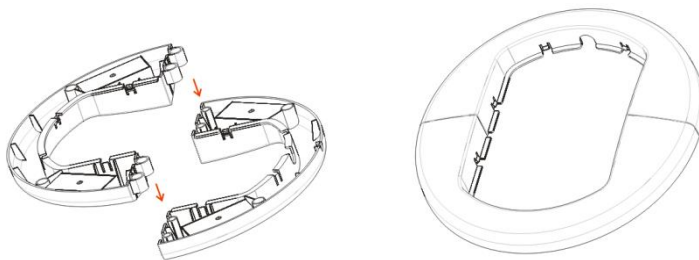
Spis części:

- ① Przełącznik zasilania
- ② Przewód zasilający
- ③ Korpus ogrzewacza
- ④ Tylna część podstawy
- ⑤ Przednia część podstawy

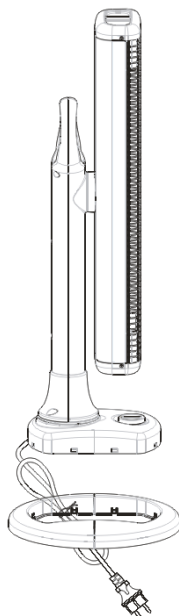


Sposób montażu:

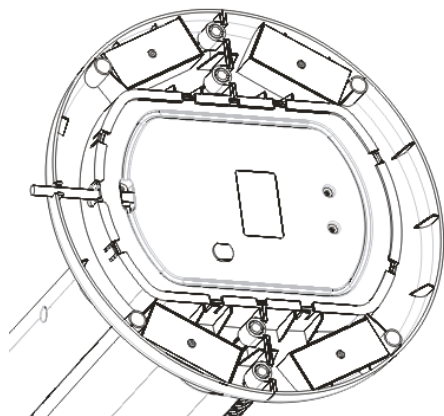
- (1) Zmontować przednią i tylną część podstawy w celu uzyskania kompletnej podstawy:



- (2) Główną część korpusu przełożyć przed podstawę, zapiąć boczne zatrzaski, aby zakończyć montaż głównego korpusu i podstawy:

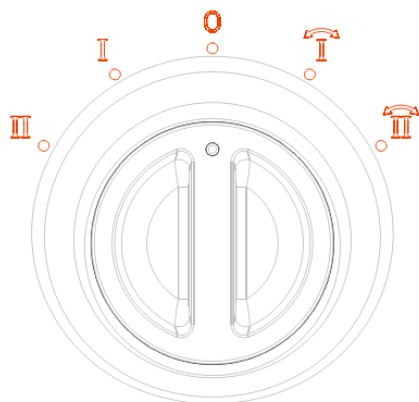


(2) Przełożyć przewód zasilający w szczelinie na podstawie i umieścić produkt na miejscu.



Instrukcja obsługi:

Podłączyć przewód zasilający i rozpocząć pracę używając przełącznika:

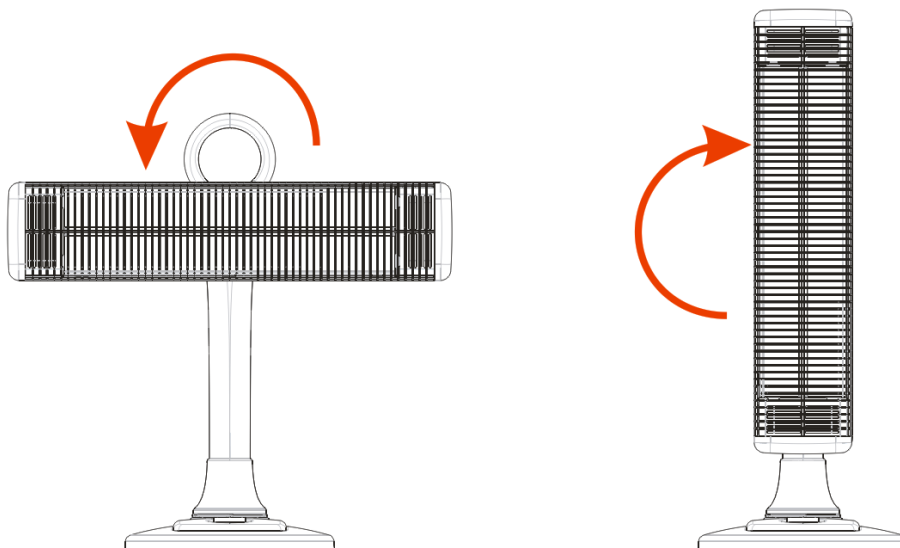


Pozycja	Moc i funkcja
I	500W i delikatne grzanie
II	1000W i mocne grzanie
O	Wyłączenie
I	500W z oscylacją
II	1000W z oscylacją

Sposób regulacji pozycji urządzenia:

Pozycje można regulować wyłącznie zgodnie z kierunkiem wskazanym na rysunku, w przeciwnym razie może dojść do jego uszkodzenia.

Przestawienie z pozycji poziomej na pionową można wykonać wyłącznie w kierunku przeciwnym do ruchu wskazówek zegara; Przestawienie z pozycji pionowej na poziomą można wykonać wyłącznie w kierunku zgodnym z ruchem wskazówek zegara.



Czyszczenie:

Uwaga! Regularne czyszczenie pomoże przedłużyć żywotność promiennika i zwiększyć wydajność.

Przed rozpoczęciem czyszczenia odłącz przewód zasilający, aby zapewnić bezpieczeństwo.

Za pomocą płaskiego śrubokręta wyjmij przednią kratkę. Dla bezpieczeństwa upewnij się, że zasilanie jest wyłączone, a wtyczka odłączona od gniazdka.

Reflektor i żarnik należy czyścić miękką ściereczką, odpowiednim pędzlem lub za pomocą zimnego, suchego powietrza. Ściereczka może być wilgotna, ale nie powinna być zbyt mokra. Środek czyszczący nie powinien zawierać żadnych chemikaliów.

Unikaj stosowania materiałów czyszczących, które mogą uszkodzić reflektor (np. detergentów etc.).



Oznakowanie sprzętu symbolem przekreślonego kosza na odpady informuje o zakazie umieszczania zużytego sprzętu elektrycznego i elektronicznego wraz z innymi odpadami! Zgodnie z Dyrektywą WEEE o sposobie gospodarowania zużytymi odpadami elektrycznymi i elektronicznymi, dla tego typu sprzętu należy stosować oddzielne sposoby utylizacji. Użytkownik, który zamierza pozbyć się tego produktu, zobowiązany jest do oddania go do punktu zbierania zużytego sprzętu elektrycznego i elektronicznego, dzięki czemu przyczynia się do ponownego użycia, recyklingu, bądź odzysku, a tym samym do ochrony środowiska naturalnego. W tym celu należy skontaktować się z punktem, w którym urządzenie zostało nabyte, lub z przedstawicielami władz lokalnych. Składniki niebezpieczne zawarte w sprzęcie elektronicznym mogą powodować długo utrzymujące się niekorzystne zmiany w środowisku naturalnym, jak również działać szkodliwie na zdrowie ludzi.

Importer: KATHAY-HASTER ul. Lutycka 3, Poznań kathay.com.pl sklep@kathay.com.pl

Cixi Xinlun Electrical Appliance Industrial Zone, Xinpu Town, Cixi City, Zhejiang, China office@ningbosge.com