

PIASKOWNICA model: C974

INSTRUKCJA MONTAŻU I OBSŁUGI

Ważne: Przeczytaj uważnie poniższą instrukcję i zachowaj ją na przyszłość ponieważ zawiera ważne informacje!

- Wielkość piaskownicy po rozłożeniu: 120x120x120 cm
- Powłoka daszku zawiera filtr UV 40
- Rekomendowana ilość piasku: 120-150 kg

OSTRZEŻENIA!

- ✧ Wyłącznie do użytku domowego. Każde inne zastosowanie lub modyfikacja piaskownicy stanowi zastosowanie niezgodne z przeznaczeniem i jest niedozwolone
- ✧ Do użytku na zewnątrz pomieszczeń
- ✧ Przeznaczone dla dzieci w wieku od 18 miesięcy i pod nadzorem osób dorosłych
- ✧ Maksymalna waga użytkownika: 50 kg
- ✧ Maksymalna ilość użytkowników jednocześnie: 2
- ✧ Produkt zawiera ostre krawędzie przed montażem
- ✧ Montaż powinna przeprowadzać osoba dorosła zgodnie z instrukcją montażu

Wskazówki odnośnie bezpieczeństwa użytkowania piaskownicy:

- ✧ Właściciel lub nadzorujący jest odpowiedzialny aby zagwarantować wystarczająco miejsca wokół piaskownicy dla zachowania bezpieczeństwa
- ✧ Naucz dziecko bezpiecznej zabawy w piaskownicy
- ✧ Ostrzeż dzieci, aby nie zawieszały się do góry nogami na górnych częściach piaskownicy.
- ✧ Odzież dziecięca powinna nadawać się do zabaw na świeżym powietrzu. Unikaj luźnej odzieży i akcesoriów ze sznurkami, które mogą się zaczepić o części piaskownicy. Kieruj się zdrowym rozsądkiem i bądź świadomy niebezpiecznych sytuacji.
- ✧ W razie mocniejszego wiatru należy bezwzględnie zdjąć daszek. Ewentualne siły mocnego wiatru mogą zniszczyć poszycie daszku w czasie silnych podmuchów.
- ✧ Nigdy nie wolno używać podczas gwałtownego wiatru, deszczu czy burzy. Rekomenduje się przeniesienie jej w bezpieczne, chronione miejsce lub rozłożenie jej i schowanie.
- ✧ Nieużywaną piaskownicę zamknąć i nakryć pokrywą
- ✧ Z piaskownicy nie należy korzystać podczas deszczowej i mroźnej pogody, gdyż nawierzchnia może być śliska. Nawet najmniejszy śnieg może zamienić się w twardy lód. Akcesoria należy przechowywać w pomieszczeniu, gdy temperatura spadnie poniżej 0°C.
- ✧ Korzystanie z akcesoriów i części innych niż zalecane może spowodować szkody materialne lub obrażenia.

Wskazówki odnośnie ułożenia piaskownicy:

- ✧ Piaskownica musi być ustawiona na płaskiej, równej powierzchni. Jeśli jest ustawiona na pochyłym terenie, istnieje ryzyko, że się zacznie przechylić lub odkształcać. Jeśli zacznie się nachylać, wszystkie połączenia i złącza zostaną dodatkowo obciążone, a z czasem poluzują się i zawiodą.
- ✧ Wymagane jest minimum 2 metry wolnej przestrzeni pomiędzy piaskownicą a możliwymi źródłami niebezpieczeństwa typu: ogrodzenia, garaże, budynki, przewody elektryczne, zwisające gałęzie, sznury do bielizny.
- ✧ Nie ustawiać na betonie, asfalcie i innych twardych powierzchniach. Upadek na nie grozi zranieniem.
- ✧ W razie potrzeby pod piaskownicą umieścić amortyzującą nawierzchnię z sypkiego materiału, np.:
 - Zrębki drewniane 50 cm
 - Gruby piasek 50 cm
 - Drobny żwir 50 cm
 - Wióry drzewne 50 cm

Wskazówki odnośnie montażu:

- ✧ Przed montażem dokładnie przeczytaj instrukcję użycia.
- ✧ Usuń opakowanie i rozłóż wszystkie części w wolnej przestrzeni. To da ci podgląd na całość i ułatwi montaż
- ✧ Sprawdź wg listy części czy jakiejś nie brak. Opakowanie zachowaj gdyż zawiera ważne informacje
- ✧ Następnie postępuj krok po kroku zgodnie z instrukcją montażu podaną na diagramach poniżej.
- ✧ Uważaj przy posługiwaniu się narzędziami lub dokonywaniu technicznych operacji- istnieje ryzyko zranienia.
- ✧ Nie pozwól by dzieci bawiły się opakowaniem.
- ✧ Po zmontowaniu produktu ściśle wg niniejszej instrukcji upewnij się, że wszystkie śruby i nakrętki są poprawnie umocowane i dociśnięte, a łączenia trwałe.

KONSERWACJA I UTRZYMANIE

- ✧ Sprawdzaj w pełni produkt przed pierwszym użyciem oraz przynajmniej 2 razy w miesiącu podczas sezonu
- ✧ Podczas inspekcji sprawdzaj produkt pod kątem zużycia, uszkodzenia lub brakujących części. Sprawdź, czy wszystkie śruby i nakrętki są wystarczająco dokręcone, a w razie konieczności dokręć je. Zbyt mocno dokręcone nakrętki i wsporniki mogą spowodować uszkodzenie drewna.
- ✧ Jeśli jakiegokolwiek części wykazują oznaki zużycia, powinny zostać natychmiast wymienione. Powstrzymaj się z używaniem do tego czasu. przeciwnym razie produkt staje się niebezpieczny dla użytkowników.
- ✧ Plaskownica wykonana jest z drewna - produktu naturalnego, który zmienia się w zależności od działania temperatury i wilgotności. Drewno może się rozszerzać w okresach dużej wilgotności i kurczyć się w okresach niskiej wilgotności, co może spowodować pęknięcia na powierzchni. Nie ma to żadnego znaczenia dla trwałości drewna. Pęknięcia można uzupełnić silikonem.
- ✧ Sprawdzaj czy piaskownia jest stabilnie ustawiona
- ✧ Sprawdź najbliższe otoczenie pod kątem zagrożeń, m.in. zwisające gałęzie, sznury do belizny i luźne materiały
- ✧ Materiały użyte do produkcji piaskownicy nie są odporne na nieustanne wystawianie go na silne czy długotrwałe promieniowanie słoneczne i mogą ulec wyblaknięciu.
- ✧ Upewnij się, że nie występują zadry czy ostre krawędzie, a w razie powstania zlikwiduj je.
- ✧ Trzymać z dala od ognia, źródeł ciepła i nadmiernych promieni słonecznych.
- ✧ Wszelkie modyfikacje trampoliny a także wymiana części powinny być wykonane tylko przez producenta albo wg jego wskazań.
- ✧ Czyścić ręcznie wodą i bezalkoholowymi środkami czyszczącymi. Jeśli używasz środków czyszczących na bazie alkoholu lub substancji chemicznych, możesz uszkodzić powłoki.
- ✧ Rekomendowane jest pomalowanie drewnianej obudowy impregnatem do drewna co 6 miesięcy
- ✧ Nieprzestrzeganie powyższych zaleceń może spowodować nieprawidłowe działanie i uszkodzenia.

**USZKODZENIA SPOWODOWANE UŻYTKOWANIEM ZABAWKI NIEZGODNIE Z NINIEJSZĄ INSTRUKCJĄ
A TAKŻE STWIERDZONE SAMODZIELNE PRZERÓBKIE WYKRACZAJĄCE POZA INSTRUKCJĘ ZWALNIAJĄ
PRODUCENTA I SPRZEDAWCĘ Z ODPOWIEDZIALNOŚCI PRAWNEJ.**

PÍSKOVSTVÍ model: C974

NÁVOD K INSTALACI A OBSLUZE

Důležité: Přečtěte si pozorně následující pokyny a uschovejte je pro budoucí použití, protože obsahují důležité informace!

Poznámka: Český překlad proveden strojově

- Rozměr pískoviště v rozloženém stavu: 120x120x120 cm
- Povlak hledí obsahuje UV 40 filtr
- Doporučené množství písku: 120-150 kg

VAROVÁNÍ!!

- ✧ Pouze pro domácí použití. Jakékoli jiné použití nebo úprava pískoviště představuje nesprávné použití a není povoleno
- ✧ Pro venkovní použití
- ✧ Určeno pro děti ve věku 18 měsíců a starší a pod dohledem dospělých
- ✧ Maximální hmotnost uživatele: 50 kg
- ✧ Maximální počet uživatelů současně: 2
- ✧ Výrobek obsahuje před montáží ostré hrany
- ✧ Montáž by měla provádět dospělá osoba v souladu s montážními pokyny

Tipy pro bezpečné používání pískoviště:

- ✧ Majitel nebo dozor je odpovědný za zajištění dostatečného prostoru kolem pískoviště pro bezpečnost
- ✧ Naučte své dítě bezpečně si hrát na pískovišti
- ✧ Upozorněte děti, aby nevěšely hlavou dolů z horních částí pískoviště.
- ✧ Dětské oblečení by mělo být vhodné pro hraní venku. Vyhněte se volnému oblečení a doplňkům s provázky, které se mohou zachytit o části pískoviště. Používejte zdravý rozum a uvědomte si nebezpečné situace.
- ✧ V případě silnějšího větru je bezpodmínečně nutné sundat stříšku. Případné silné síly větru mohou při silných poryvech zničit střešní krytinu.
- ✧ Nikdy nepoužívejte při silném větru, dešti nebo bouřce. Doporučuje se přemístit na bezpečné, chráněné místo nebo rozložit a schovat.
- ✧ Když pískoviště nepoužíváte, zavřete jej a přikryjte víkem
- ✧ Pískoviště by se nemělo používat za deštivého a mrazivého počasí, protože povrch může být kluzký. I ten nejměkčí sníh se může změnit v tvrdý led. Příslušenství by mělo být skladováno uvnitř, když teplota klesne pod 0°C.
- ✧ Použití jiného než doporučeného příslušenství a dílů může způsobit poškození majetku nebo zranění.

Tipy na umístění pískoviště:

- ✧ Pískoviště musí být umístěno na rovném, rovném povrchu. Pokud je umístěn na svahu, hrozí, že se nakloní nebo zdeformuje. Pokud se začne naklánět, budou všechny spoje a spoje dodatečně namáhány a časem se uvolní a selžou.
- ✧ Mezi pískovištěm a možnými zdroji nebezpečí, jako jsou: ploty, garáže, budovy, elektrické kabely, visící větve, šňůry na prádlo, je zapotřebí minimálně 2 metry volného prostoru.
- ✧ Nepokládejte na beton, asfalt nebo jiné tvrdé povrchy. Pád na ně může způsobit zranění.
- ✧ V případě potřeby umístěte pod pískoviště povrch tlumící nárazy ze sypkého materiálu, např.:
 - Dřevěná štěpka 50 cm
 - Hrubý písek 50 cm
 - Jemný štěrk 50 cm
 - Dřevěná štěpka 50 cm

Montážní tipy:

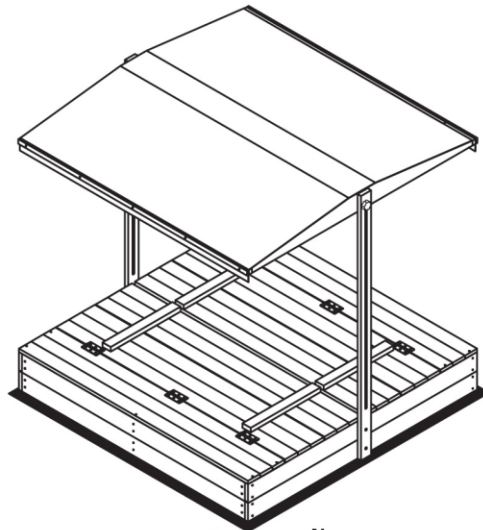
- ✧ Před instalací si pozorně přečtěte návod k použití.
- ✧ Odstraňte obal a rozložte všechny díly na volné místo. Získáte tak přehled o celé věci a usnadníte montáž
- ✧ Zkontrolujte seznam dílů, zda některé nechybí. Uschovejte obal, protože obsahuje důležité informace
- ✧ Poté postupujte podle montážních pokynů uvedených na níže uvedených obrázcích krok za krokem.
- ✧ Při používání náradí nebo provádění technických operací buďte opatrní - hrozí nebezpečí zranění.
- ✧ Nedovolte dětem, aby si hrály s obalem.
- ✧ Po sestavení výrobku přesně v souladu s těmito pokyny se ujistěte, že všechny šrouby a matice jsou řádně připevněny a utaženy a že jsou spoje odolné.

ÚDRŽBA A ÚDRŽBA:

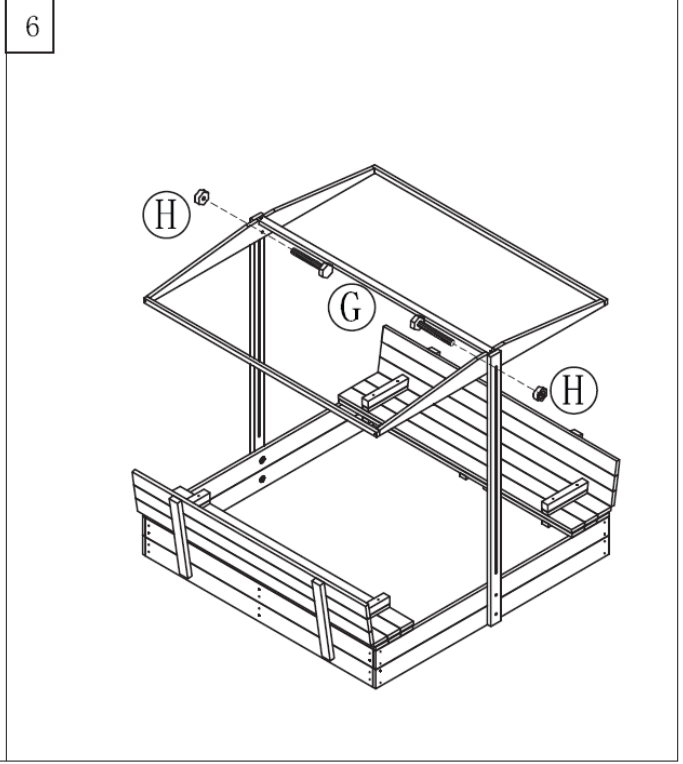
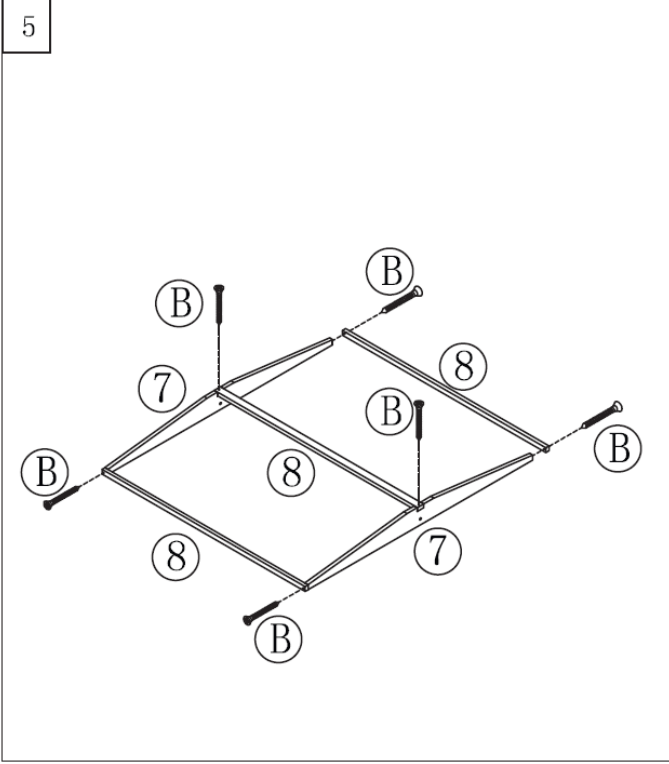
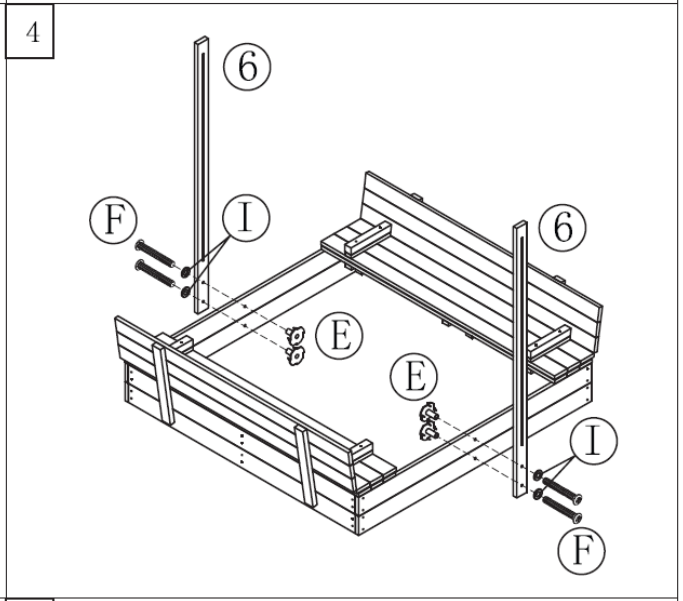
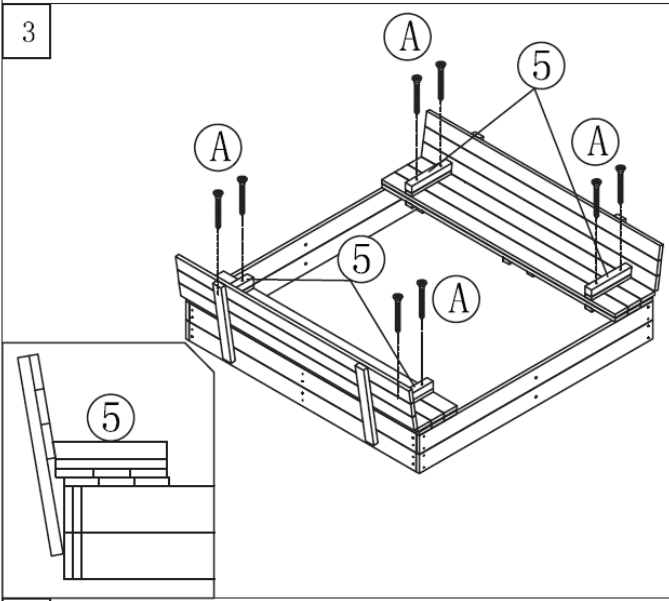
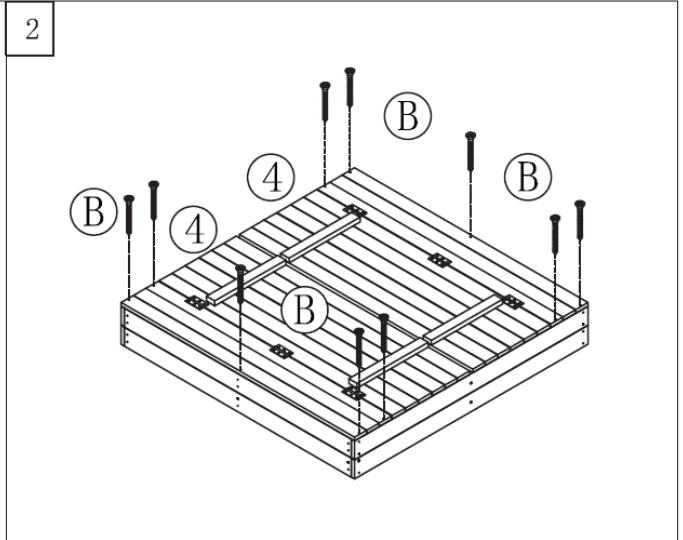
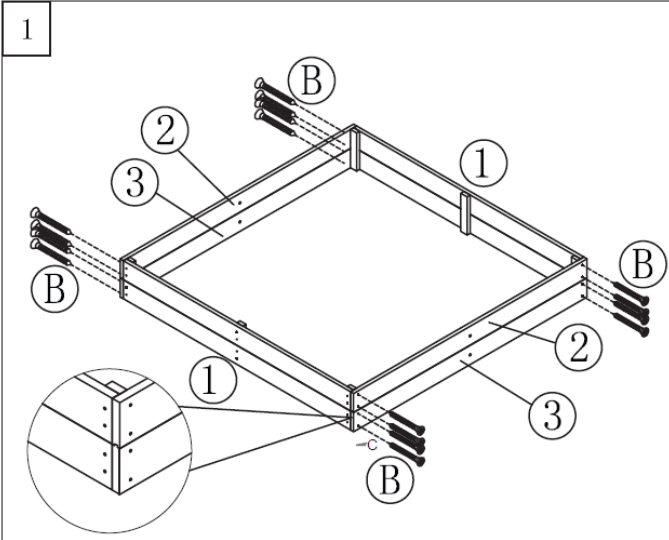
- ✧ Před prvním použitím a minimálně dvakrát měsíčně během sezóny výrobek důkladně zkontrolujte
- ✧ Při kontrole zkontrolujte, zda výrobek není opotřebovaný, poškozený nebo zda nechybí některé části. Zkontrolujte, zda jsou všechny šrouby a matice dostatečně utaženy a v případě potřeby je dotáhněte. Příliš utažené matice a držáky mohou poškodit dřevo.
- ✧ Pokud některé díly vykazují známky opotřebení, měly by být okamžitě vyměněny. Do té doby nepoužívejte. jinak se produkt stane pro uživatele nebezpečným.
- ✧ Pískoviště je vyrobeno ze dřeva - přírodního produktu, který se mění v závislosti na teplotě a vlhkosti. Dřevo se může roztahovat během období vysoké vlhkosti a smršťovat se během období nízké vlhkosti, což může způsobit praskliny v povrchu. Na trvanlivost dřeva to nemá žádný vliv. Trhliny lze vyplnit silikonem.
- ✧ Zkontrolujte, zda je pískovna stabilní
- ✧ Zkontrolujte bezprostřední okolí, zda neobsahuje hrozby, včetně: visící větve, šňůry na prádlo a sypké materiály
- ✧ Materiály použité k výrobě pískoviště nejsou odolné vůči stálému vystavení silnému nebo dlouhodobému slunečnímu záření a mohou vyblednout.
- ✧ Ujistěte se, že nejsou žádné zářezy nebo ostré hrany, a pokud ano, odstraňte je.
- ✧ Chraňte před ohněm, zdroji tepla a nadměrným slunečním zářením.
- ✧ Jakékoli úpravy na trampolíně a také výměna dílů by měla být prováděna pouze výrobcem nebo podle jeho pokynů.
- ✧ Čistěte ručně vodou a nealkoholickými čisticími prostředky. Pokud používáte čisticí prostředky na bázi alkoholu nebo chemikálií, můžete povlak poškodit.
- ✧ Každých 6 měsíců se doporučuje natřít dřevěný plášť impregnací na dřevo
- ✧ Nedodržení výše uvedených doporučení může vést k nesprávné funkci a poškození.

POŠKOZENÍ ZPŮSOBENÉ POUŽÍVÁNÍM HRAČKY V SOULADU S TÍMTO POKYNEM, TAK ANI NEZÁVISLÉ ÚPRAVY, KTERÉ BUDE PŘESAHOVAT NÁVOD, ZPRÁVUJÍ VÝROBCE A PRODEJCE PRÁVNÍ ODPOVĚDNOSTI.

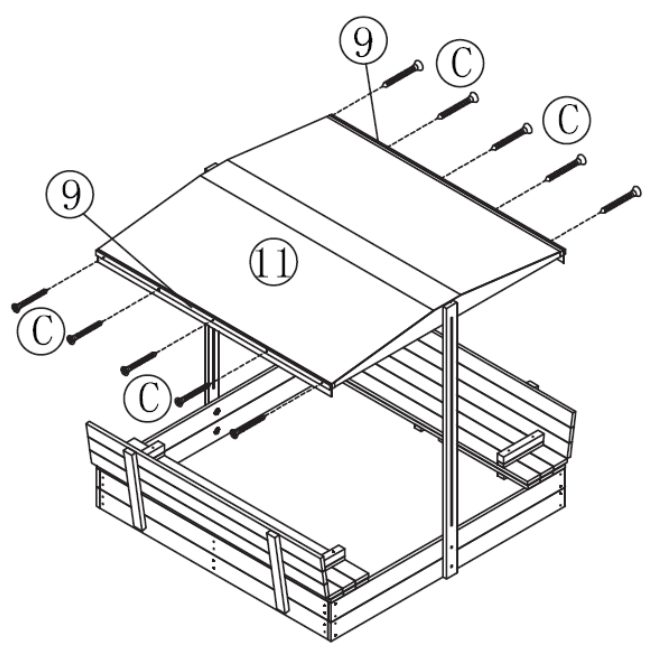
Importer:
Kathay-Haster,
ul. Lutycka 3, Poznań
kathay.com.pl



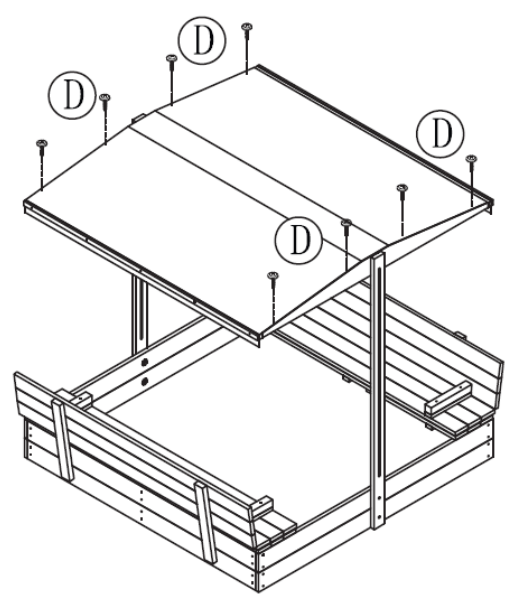
Nr:		Sztuk:	Nr:		Sztuk:
1		2	8		3
2		2	9		2
3		2	10		1
4		2	11		1
5		4	12		1
6		2	A	3.5*55MM	8
7		2	B	3*35MM	32
			C	3*16MM	10
			D	3*16MM	8
			E	8*12MM	4
			F	8*35MM	4
			G	8*50MM	2
			H		2
			I		4



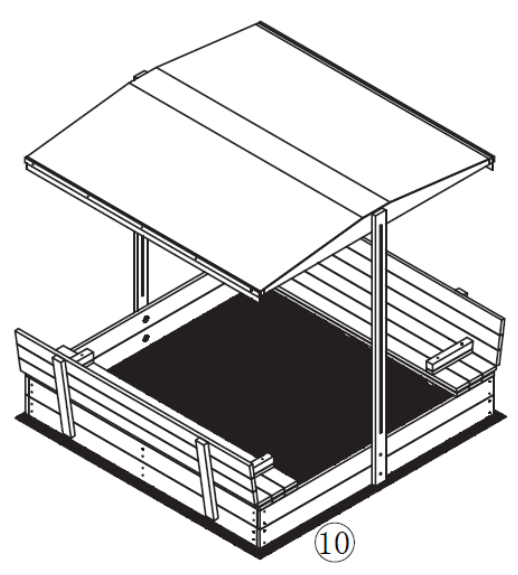
7



8



9



10

