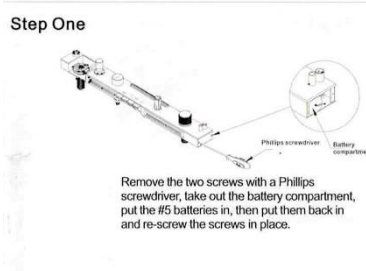
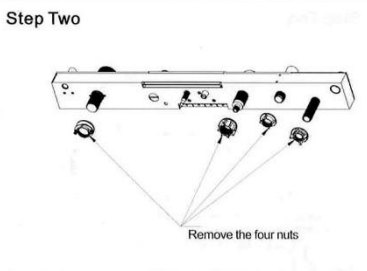
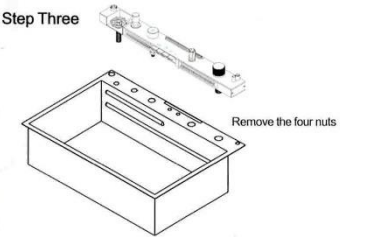
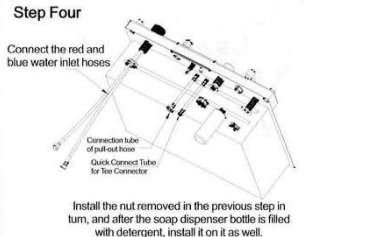
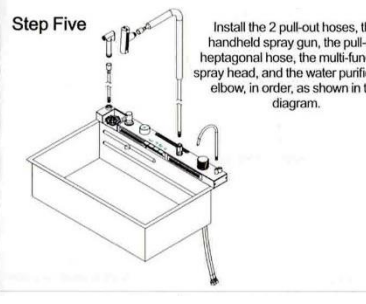
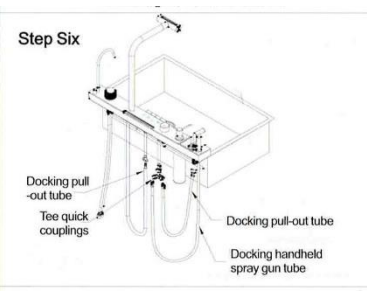
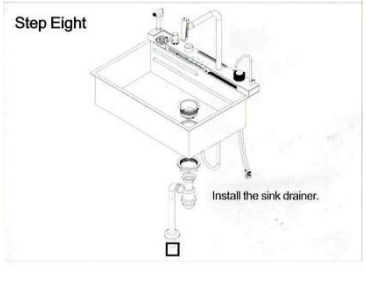
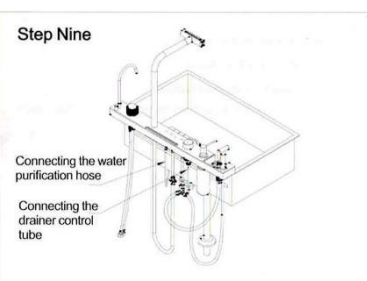
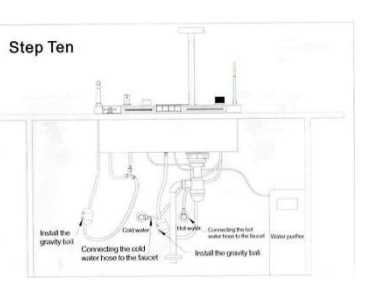
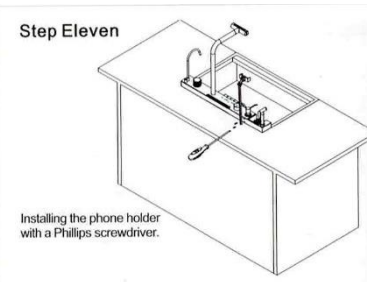


Instrukcja montażu zlewów Wenon Modele Premium, Luxury, Ultima, Sublime

<p>Step One</p>  <p>Remove the two screws with a Phillips screwdriver, take out the battery compartment, put the #5 batteries in, then put them back in and re-screw the screws in place.</p>	<p>Krok pierwszy (dotyczy wyłącznie modelu Ultimate) – Odkręć śrubę i wyjmij komorę baterii AA od zegarka. Uzupelnij i zakręć ponownie.</p>	<p>Step Two</p>  <p>Remove the four nuts</p>	<p>Krok drugi - Odkręć cztery nakrętki.</p>
<p>Step Three</p>  <p>Remove the four nuts</p>	<p>Krok trzeci – Połącz panel ze zlewem, łącząc panel z odpowiednimi otworami miski zlewu.</p>	<p>Step Four</p>  <p>Connect the red and blue water inlet hoses</p> <p>Connection tube of pull-out hose Quick Connect Tube for Tee Connector</p> <p>Install the nut removed in the previous step in turn, and after the soap dispenser bottle is filled with detergent, install it on it as well.</p>	<p>Krok czwarty – Podłącz węz od wody ciepłej i zimnej. Dodatkowo po kolei podkręcaj nakrętki. Po napełnieniu pojemnika na mydło, dokręć również ten pojemnik.</p>
<p>Step Five</p>  <p>Install the 2 pull-out hoses, the handheld spray gun, the pull-out heptagonal hose, the multi-function spray head, and the water purification elbow, in order, as shown in the diagram.</p>	<p>Krok piąty – Zainstaluj dwa wysuwane węże, węz oktagonalny, głowicę natryskową, kranik wody oczyszczonej.</p>	<p>Step Six</p>  <p>Docking pull-out tube Tee quick couplings Docking pull-out tube Docking handheld spray gun tube</p>	<p>Krok szósty – Podłącz złącza jak na obrazku. Podłącz również wskazane węże do trójnika.</p>
<p>Step Eight</p>  <p>Install the sink drainer.</p>	<p>Krok siódmy – Zainstaluj rury odprowadzające wody ze zlewu, wraz z syfonem.</p>	<p>Step Nine</p>  <p>Connecting the water purification hose Connecting the drainer control tube</p>	<p>Krok ósmy – Podłącz węz do wody filtrowanej. Podłącz rurę sterującą korkiem wypływu wody.</p>
<p>Step Ten</p>  <p>Install the gravity ball Connecting the cold water hose to the faucet Cold water Hot water Connecting the hot water hose to the faucet Water purifier Install the gravity ball</p>	<p>Krok dziewiąty – Podłącz węże wody ciepłej i zimnej do odpowiednich wypustów wody (kraników). Podłącz opcjonalny filtr wody. Podłącz kule grawitacyjne. Osadzony zlew przymocuj do blatu.</p>	<p>Step Eleven</p>  <p>Installing the phone holder with a Phillips screwdriver.</p>	<p>Krok dziesiąty – Przykręć uchwyt telefonu.</p>

Środki ostrożności po montażu

- Po zakończeniu instalacji należy sprawdzić i ewentualnie uszczelnić każde połączenia – nie powinno być wycieków.
- Można dodatkowo przeprowadzić silikonowanie między miską zlewu, a blatem, aby zapobiec przedostawaniu się wody w przyszłości.

- Warto również uszczelnić szparę pod przyciskami sterującymi. Warunki korzystania: ciśnienie wody roboczej (zimna i ciepła): 0,05-1 OMPa; temp. wody 4-90 stopni C.
- Wężę nie powinny być zagięte.
- Kran i rura doprowadzająca ciepłą i zimną wodę muszą być prawidłowo podłączone, to znaczy zwrócone do przodu kranu, lewa strona do podłączenia ciepłej wody, prawa do podłączenia zimnej.

Czyszczenie

Aby zachować błyszczący wygląd pamiętaj:

- Nie używaj nigdy ściernych środków, czystości, past, ściereczek ściernych, ręczników papierowych lub ściągaczek.
- Spłucz wodą i osusz miękką, bawełnianą ścierką.
- Nie używaj kwaśnych lub granulowanych środków czyszczących i mydeł.
- Na sitku odpływu będzie zbierał się brud – należy usunąć resztki i przepłukać oraz założyć ponownie.