

Zmywarka do naczyń

Instrukcja obsługi

DW90H79****/DW80H77****/DW80H73****/DW80H72****

SAMSUNG

Spis treści

Zasady bezpieczeństwa	4
Co trzeba wiedzieć o zasadach bezpieczeństwa	4
Ważne symbole dotyczące bezpieczeństwa	4
Ważne zasady dotyczące bezpieczeństwa	5
Instrukcje dotyczące obsługi zmywarki do naczyń	6
Instrukcje dotyczące bezpieczeństwa dzieci	7
Instrukcje dotyczące montażu zmywarki	7
Instrukcje dotyczące symbolu WEEE	10
Omówienie produktu	11
Opis zmywarki	11
Przygotowanie do montażu	12
Zestaw montażowy (dostarczony)	12
Wymagane narzędzia i części (niedostarczone)	16
Wymogi dotyczące montażu	17
Montaż	19
Montaż krok po kroku	19
Montaż modelu wolnostojącego pod blatem kuchennym	29
Kończenie montażu	30
Przed rozpoczęciem	49
Przedmioty, których nie można myć w zmywarce	49
Podstawowe użycie koszy	50
Komora detergentu	59
Zbiornik nabtyszczacza	62
Zbiornik soli	63
SmartThings	64
Informacje o oprogramowaniu typu open source	68
Obsługa	69
Panel sterowania	69
Opisy ikon	70
Omówienie programów	71
Obsługa programu	73
Ustawienia	74
Funkcje specjalne	77

Konserwacja	79
Czyszczenie	79
Przygotowanie do dłuższego czasu nieużywania	85
Rozwiązywanie problemów	86
Punkty kontrolne	86
Kody komunikatów	89
Dodatek	90
Tabela programów	90
Transport/przemieszczanie	97
Ochrona przed ujemnymi temperaturami	97
Utylizacja zmywarki i ochrona środowiska	97
Wskazówka dotycząca oszczędzania wody i energii	98
Informacje z bazy EPREL	98
Dane techniczne	99
Zgodność ze standardami	103
Seria DW90H79****	103
Seria DW80H77****	105
Seria DW80H73****	107
Seria DW80H72****	109
Informacje kontaktowe	111
MASZ PYTANIA LUB UWAGI?	111

Zasady bezpieczeństwa

Gratulujemy zakupu nowej zmywarki do naczyń firmy Samsung. Niniejsza instrukcja zawiera ważne informacje dotyczące montażu, użytkowania i konserwacji urządzenia. Prosimy o poświęcenie czasu na przeczytanie niniejszej instrukcji. Zawarte w niej informacje pozwalają optymalnie wykorzystać bogactwo zalet i funkcji zmywarki.

Co trzeba wiedzieć o zasadach bezpieczeństwa

Prosimy o dokładne przeczytanie niniejszej instrukcji w celu uzyskania wiedzy na temat bezpiecznego i efektywnego korzystania z rozlicznych zalet i funkcji nowego urządzenia. Instrukcję należy zachować do wglądu i przechowywać w bezpiecznym miejscu w pobliżu urządzenia. Urządzenia należy używać wyłącznie w celu, do którego zostało ono wyprodukowane, w sposób zgodny z niniejszą instrukcją obsługi.

Ostrzeżenia i zasady bezpieczeństwa zawarte w niniejszej instrukcji nie wyczerpują wszystkich możliwych warunków i sytuacji. Użytkownik jest odpowiedzialny za zachowanie zdrowego rozsądku i ostrożności podczas montażu, konserwacji i obsługi zmywarki.

Ponieważ zawarte poniżej informacje dotyczące obsługi odnoszą się do różnych modeli, charakterystyka zakupionej zmywarki może nieznacznie odbiegać od opisu zawartego w tej instrukcji. Część ostrzeżeń może nie mieć zastosowania. W razie pytań lub wątpliwości należy skontaktować się z centrum serwisowym lub poszukać pomocy i informacji w witrynie www.samsung.com.

Ważne symbole dotyczące bezpieczeństwa

Znaczenie ikon i oznaczeń w tej instrukcji obsługi:

OSTRZEŻENIE

Zagrożenia lub niebezpieczne praktyki, które mogą spowodować **poważne obrażenia ciała, śmierć lub zniszczenie mienia**.

PRZESTROGA

Zagrożenia lub niebezpieczne praktyki, które mogą spowodować **obrażenia ciała lub zniszczenie mienia**.

UWAGA

Wskazuje ryzyko obrażeń ciała lub zniszczenia mienia.

Powyższe symbole ostrzegawcze zostały zastosowane dla bezpieczeństwa użytkownika i innych osób. Należy ich ściśle przestrzegać.

Instrukcję należy przechowywać w bezpiecznym miejscu i upewnić się, że kolejni użytkownicy urządzenia zapoznali się z jej treścią. W razie sprzedaży urządzenia należy przekazać instrukcję kolejnemu właścicielowi.

Ważne zasady dotyczące bezpieczeństwa

W celu ograniczenia ryzyka pożaru, porażenia prądem lub obrażeń ciała podczas korzystania z tego urządzenia należy przestrzegać podstawowych zasad bezpieczeństwa:

1. Urządzenie nie jest przeznaczone do użytku przez osoby (w tym dzieci) o ograniczonej sprawności fizycznej, sensorycznej lub umysłowej, a także osoby nieposiadające odpowiedniej wiedzy i doświadczenia, bez zapewnienia nadzoru lub udzielenia instrukcji dotyczących obsługi urządzenia przez osobę odpowiedzialną za ich bezpieczeństwo.
2. **Do użytku w Europie:** Dzieci w wieku od 8 lat, osoby o ograniczonej sprawności fizycznej, sensorycznej lub umysłowej, a także osoby nieposiadające wiedzy i doświadczenia mogą używać urządzenia wyłącznie pod nadzorem lub jeżeli otrzymały informacje dotyczące bezpiecznej obsługi urządzenia i rozumieją związane z nim zagrożenia. Dzieciom nie wolno bawić się urządzeniem. Czyszczenie i konserwacja nie mogą być wykonywane przez dzieci bez nadzoru.
3. Należy pilnować, aby dzieci nie bawiły się urządzeniem.
4. Ze względów bezpieczeństwa uszkodzony przewód zasilający musi zostać wymieniony przez producenta, w autoryzowanym serwisie lub przez wykwalifikowaną osobę.
5. Do urządzenia dołączono nowe przyłącza, których należy użyć do podłączenia go. Nie należy używać starych przyłączy.
6. Jeżeli urządzenie ma otwory wentylacyjne w podstawie, nie wolno ich zastaniać, np. dywanem.
7. Dzieci w wieku poniżej 3 lat powinny przebywać z dala od urządzenia, o ile nie pozostają pod stałym nadzorem.

8. **PRZESTROGA:** Aby uniknąć zagrożenia związanego z nieumyślnym zresetowaniem bezpiecznika termicznego, nie należy podłączać urządzenia za pośrednictwem zewnętrznego wyłącznika, takiego jak wyłącznik czasowy, lub do obwodu, który jest regularnie włączany i wyłączany przez dostawcę energii.

9. **OSTRZEŻENIE:** Noże i inne ostro zakończony sztucce należy wkładać do kosza ostrzem w dół lub kłaść je poziomo.

Urządzenie jest przeznaczone wyłącznie do użytku w domach i podobnych miejscach, takich jak:

- kuchnie dla pracowników w sklepach, biurach i innych miejscach pracy;
- gospodarstwa rolne;
- hotele, motele i inne obiekty mieszkalne;
- miejsca zakwaterowania.

Zasady bezpieczeństwa

Instrukcje dotyczące obsługi zmywarki do naczyń

Urządzenia można używać wyłącznie zgodnie z instrukcją obsługi do mycia naczyń i sztućców do użytku domowego. Żadne inne zastosowanie nie jest zalecane przez producenta i może być niebezpieczne.

Producent nie ponosi odpowiedzialności za szkody wynikające z nieprawidłowego użytkowania, obsługi i montażu.

W zmywarce nie należy używać rozpuszczalników. Może to spowodować eksplozję.

Detergentu do zmywarek nie wolno wdychać ani spożywać. Detergenty do zmywarek zawierają składniki drażniące lub powodujące korozję, które mogą spowodować poparzenie nosa, jamy ustnej lub gardła w przypadku połknięcia, a także uniemożliwić oddychanie. W przypadku spożycia lub dostania się detergentu do układu oddechowego należy natychmiast skontaktować się z lekarzem.

Należy unikać pozostawiania niepotrzebnie otwartych drzwiczek, ponieważ można się o nie potknąć.

Na otwartych drzwiczkach nie wolno siadać ani opierać się o nie. Może to spowodować przewrócenie i uszkodzenie zmywarki oraz obrażenia ciała użytkownika.

Należy używać wyłącznie detergentów i nabtyszczaczy przeznaczonych do stosowania w zmywarkach do naczyń. Nie należy używać płynu do mycia naczyń.

Nie należy używać żadnych środków do czyszczenia o wysokiej kwasowości.

Zbiornika nabtyszczacza nie należy napełniać detergentem w proszku ani w płynie. Może to spowodować poważne uszkodzenie zbiornika.

Nieumyślne napełnienie zbiornika soli detergentem do zmywarek w proszku lub w płynie grozi uszkodzeniem układu zmiękczenia wody. Przed napełnieniem zbiornika soli należy upewnić się, że używany jest właściwy rodzaj soli do zmywarek.

Należy używać wyłącznie specjalnej, gruboziarnistej soli do zmywarek, ponieważ inne typy soli mogą zawierać nierozpuszczalne dodatki, które utrudnią funkcjonowanie układu zmiękczenia wody.

W przypadku urządzenia z koszykiem na sztućce (w zależności od modelu) umieszczenie sztućców w koszyku uchwytami do dołu zwiększa efektywność mycia i suszenia. Noże, widelce itp. należy jednak ustawiać rączkami do góry, ponieważ zmniejsza to ryzyko urazu.

W zmywarce nie należy umieszczać plastikowych przedmiotów nienadających się do mycia w gorącej wodzie, takich jak plastikowe opakowania, plastikowe sztućce lub naczynia. Wysoka temperatura wewnątrz zmywarki może spowodować ich roztopienie lub zniekształcenie.

W przypadku modeli z funkcją **Opóźniony start** (🕒) przed dodaniem detergentu należy sprawdzić, czy komora detergentu jest sucha. W razie potrzeby należy wytrzeć ją do sucha. Detergent dodany do wilgotnej komory detergentu spowoduje jej zatkanie i może nie zostać dokładnie rozproszony.

Podczas korzystania z funkcji sterowania zdalnego należy zawsze zachować ostrożność. Użytkownik może być narażony na zagrożenia dla bezpieczeństwa podczas użytkowania. Problemy związane z użytkowaniem mogą również wynikać z wadliwej łączności internetowej lub nieprawidłowych ustawień.

Nie wolno używać produktu z żywymi istotami (takimi jak ludzie lub zwierzęta) ani przedmiotami, które mogą spowodować wyciek wody lub wybuch.



Instrukcje dotyczące bezpieczeństwa dzieci

To urządzenie nie jest zabawką! Aby ograniczyć ryzyko odniesienia obrażeń, dzieci powinny przebywać z dala od urządzenia. Nie wolno pozwalać im na zabawę wewnątrz lub w pobliżu zmywarki, a także na obsługiwanie jej. Dzieci nie rozumieją związanych z tym zagrożeń. Podczas wykonywania prac w kuchni należy pilnować dzieci. Istnieje niebezpieczeństwo, że dzieci zamkną się w zmywarce podczas zabawy.

Czyszczenie i konserwacja nie mogą być wykonywane przez dzieci bez nadzoru.

Starsze dzieci mogą korzystać ze zmywarki wyłącznie jeśli otrzymały dokładne wyjaśnienia dotyczące jej obsługi i są w stanie obsługiwać urządzenie w bezpieczny sposób, ze świadomością wszystkich zagrożeń wynikających z nieprawidłowego użytkowania go.

DETERGENTY NALEŻY PRZECHOWYWAĆ W MIEJSCU NIEDOSTĘPNYM DLA DZIECI!

Detergenty do zmywarek zawierają składniki drażniące i żrące, które w przypadku połknięcia mogą spowodować poparzenie jamy ustnej, nosa lub gardła, a także uniemożliwić oddychanie.

Dzieciom nie wolno przebywać w pobliżu otwartej zmywarki, gdyż na obudowie mogą znajdować się pozostałości detergentu.

Jeśli dziecko połknie detergent lub dostanie się on do jego układu oddechowego, należy natychmiast skontaktować się z lekarzem.

Instrukcje dotyczące montażu zmywarki

Przed montażem urządzenia należy sprawdzić, czy są jakiegokolwiek uszkodzenia widoczne z zewnątrz. W żadnym wypadku nie wolno korzystać z uszkodzonego urządzenia. Uszkodzone urządzenie mogłoby stanowić zagrożenie.

Zmywarka musi być podłączona do źródła zasilania przy użyciu odpowiedniego gniazdka z wyłącznikiem. Gniazdko elektryczne musi być łatwo dostępne po zamontowaniu zmywarki tak, aby można było odłączyć ją od źródła zasilania w dowolnym momencie.

Za zmywarką nie może znajdować się żadne gniazdko elektryczne. Dosunięcie zmywarki do gniazdka z podłączoną wtyczką może spowodować ryzyko przegrzania i pożaru. Po zakończeniu montażu należy upewnić się, że wtyczka nie jest wygięta ani uszkodzona.

Zmywarka nie może być zamontowana pod płytą grzejącą. Wysokie temperatury wytwarzane przez płytę grzejącą mogą spowodować uszkodzenie zmywarki. Z tego samego powodu urządzenie nie powinno być montowane w pobliżu źródeł otwartego ognia lub sprzętu emitującego ciepło, takiego jak grzejniki itp.

Zmywarki nie należy podłączać do źródła zasilania do czasu zakończenia montażu i wyregulowania sprężyn drzwiczek.

Przed podłączeniem urządzenia należy upewnić się, że dane na tabliczce znamionowej (napięcie i pobór prądu) odpowiadają sieci elektrycznej. W razie wątpliwości należy skontaktować się z wykwalifikowanym elektrykiem.

Bezpieczeństwo korzystania z tego urządzenia elektrycznego może zagwarantować wyłącznie stałe połączenie z odpowiednim systemem uziemienia. Kluczowe jest spełnienie podstawowych norm dotyczących bezpieczeństwa i regularna ich kontrola. W przypadku jakichkolwiek wątpliwości należy skontaktować się z wykwalifikowanym elektrykiem.



Zasady bezpieczeństwa

Producent nie ponosi odpowiedzialności za konsekwencje niewłaściwego uziemienia (np. porażenie prądem). Przewodu uziemiającego nie należy łączyć z plastikowym przewodem sanitarnym, rurami gazowymi lub rurami z gorącą wodą. Nieprawidłowe podłączenie uziemienia grozi porażeniem prądem.

Urządzenia nie należy podłączać do źródła zasilania za pośrednictwem listwy ani przedłużacza. Nie gwarantują one właściwego zabezpieczenia urządzenia (np. przed przegrzaniem).

Urządzenie może być montowane w środowiskach mobilnych (np. na okrętach) wyłącznie pod warunkiem przeprowadzenia oceny ryzyka przez odpowiednio wykwalifikowanego specjalistę.

Plastikowa obudowa przyłącza wody zawiera element elektryczny. Nie wolno zanurzać jej w wodzie.

W wężu z zabezpieczeniem przed niekontrolowanym wypływem wody (Aqua Stop) znajdują się przewody elektryczne. Węża doprowadzającego wodę nie wolno przecinać, nawet jeżeli jest zbyt długi.

Montaż, konserwacja i naprawy mogą być wykonywane jedynie przez wykwalifikowaną i kompetentną osobę, w całkowitej zgodzie z krajowymi i lokalnymi przepisami dotyczącymi bezpieczeństwa. Wykonywanie napraw i innych prac przez osoby niewykwalifikowane może stwarzać zagrożenie. Producent nie ponosi odpowiedzialności za prace wykonane przez nieupoważnione osoby.

Wbudowany wąż dopływowy z funkcją AquaStop stanowi zabezpieczenie przed uszkodzeniami spowodowanymi przez wodę, jeżeli spełnione są następujące warunki:

- Zmywarka jest poprawnie zamontowana i podłączona.
- Zmywarka jest właściwie konserwowana, a części wymieniane są w razie potrzeby.
- Zawór odcinający / zawór dopływu wody jest zakręcony na czas dłuższej przerwy w eksploatacji urządzenia (np. podczas urlopu).
- Układ uszczelniający działa nawet wtedy, gdy urządzenie jest wyłączone. Musi ono jednak pozostawać podłączone do źródła zasilania.

Uszkodzone urządzenie może stanowić zagrożenie. W przypadku uszkodzenia zmywarkę należy odłączyć od źródła zasilania i skontaktować się ze sprzedawcą lub serwisem.

Naprawy wykonane przez nieupoważnione osoby grożą nieprzewidywalnymi zagrożeniami dla użytkownika, za które producent nie ponosi odpowiedzialności. Naprawy powinny być wykonywane wyłącznie przez autoryzowanego pracownika serwisu.

Wadliwe elementy należy zastępować wyłącznie oryginalnymi częściami zamiennymi. Montaż wyłącznie takich części stanowi gwarancję bezpiecznej eksploatacji urządzenia.

Przed rozpoczęciem prac konserwacyjnych należy zawsze odłączyć zmywarkę od źródła zasilania (poprzez wyłączenie gniazdka i wyjęcie wtyczki).

Jeżeli kabel połączeniowy jest uszkodzony, musi zostać zastąpiony specjalnym kablem dostarczonym przez producenta. Ze względów bezpieczeństwa, jego montaż może zostać przeprowadzony wyłącznie w serwisie lub przez autoryzowanego pracownika serwisu.

W krajach narażonych na plagi karaluchów lub innych szkodników należy zwracać szczególną uwagę na utrzymywanie urządzenia i jego otoczenia w czystości przez cały czas. Gwarancja nie obejmuje żadnych uszkodzeń spowodowanych przez karaluchy lub inne szkodniki.

W przypadku awarii lub podczas czyszczenia urządzenia izolacja elektryczna jest całkowita tylko wtedy, gdy:

- urządzenie jest odłączone od gniazdka, a wtyczka jest wyciągnięta;
- urządzenie jest wyłączone z sieci;
- bezpiecznik sieciowy jest wyłączony;
- bezpiecznik gwintowy jest zdemontowany (kraje, w których jest stosowany).

W urządzeniu nie wolno wprowadzać żadnych modyfikacji bez zgody producenta.

Nie wolno otwierać obudowy urządzenia. Ingerencja w połączenia i części elektryczne oraz części mechaniczne jest bardzo niebezpieczna i grozi nieprawidłowościami w działaniu oraz porażeniem prądem.

Naprawy urządzenia podczas okresu gwarancji mogą być wykonywane wyłącznie przez pracownika serwisu autoryzowanego przez producenta. W przeciwnym razie gwarancja straci ważność.

Podczas montażu produktu należy upewnić się, że dostępna jest odpowiednia ilość miejsca ze wszystkich stron, umożliwiającą poprawną wentylację. Jeśli przestrzeń między urządzeniem a zlewem nie jest wystarczająca, może to spowodować uszkodzenie zlewu lub pojawienie się pleśni.

Otwory wentylacyjne w podstawie nie mogą być przestłonięte żadnymi przedmiotami (np. dywanem czy dywanikiem). Przesłonięcie otworów może spowodować uszkodzenie produktu lub stworzyć zagrożenie pożarowe.

Ustawienie poziomu twardości wody wybrane w zmywarce musi być odpowiednie dla miejsca zamieszkania. (Więcej informacji dostępnych jest w części „Zbiornik soli” na stronie 63).

Na stronie www.samsung.com/support można znaleźć więcej informacji na temat materiałów i napraw.

Zasady bezpieczeństwa

Instrukcje dotyczące symbolu WEEE



Prawidłowe usuwanie produktu (zużyty sprzęt elektryczny i elektroniczny)

(Dotyczy krajów, w których stosuje się systemy segregacji odpadów)

To oznaczenie umieszczone na produkcie, akcesoriach lub dokumentacji oznacza, że po zakończeniu eksploatacji nie należy tego produktu ani jego akcesoriów (np. ładowarki, zestawu słuchawkowego, przewodu USB) wyrzucać wraz ze zwykłymi odpadami gospodarstwa domowego. Aby uniknąć szkodliwego wpływu na środowisko naturalne i zdrowie ludzi wskutek niekontrolowanego usuwania odpadów, prosimy o oddzielenie tych przedmiotów od odpadów innego typu oraz o odpowiedzialny recykling i praktykowanie ponownego wykorzystania materiałów.

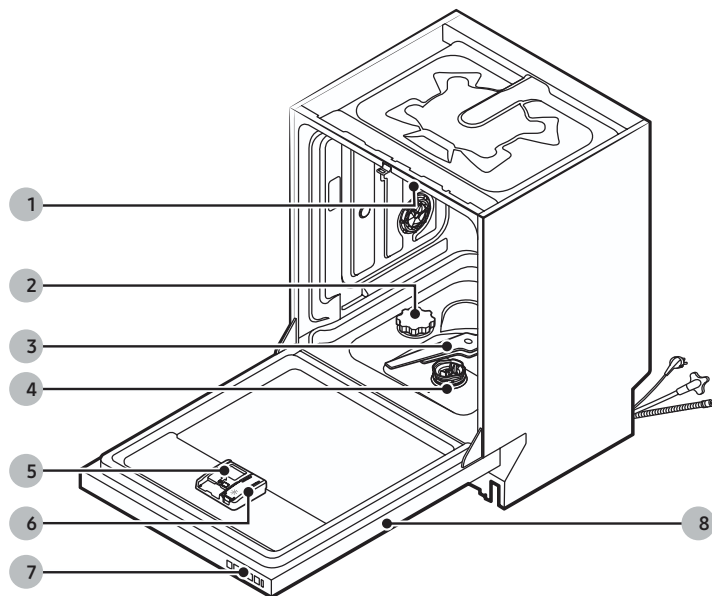
W celu uzyskania informacji na temat miejsca i sposobu bezpiecznego dla środowiska recyklingu tych przedmiotów, użytkownicy w gospodarstwach domowych powinni skontaktować się z punktem sprzedaży detalicznej, w którym dokonali zakupu produktu, lub z organem władz lokalnych.

Użytkownicy w firmach powinni skontaktować się ze swoim dostawcą i sprawdzić warunki umowy zakupu. Produktu ani jego akcesoriów nie należy usuwać razem z innymi odpadami komercyjnymi.

Aby uzyskać informacje na temat podjętych przez firmę Samsung zobowiązań środowiskowych i obowiązków regulacyjnych dotyczących produktów, np. REACH, odwiedź naszą stronę poświęconą zrównoważonemu rozwojowi dostępną za pośrednictwem witryny www.samsung.com

Omówienie produktu

Opis zmywarki



01 Górne ramię natryskowe

02 Zbiornik soli

03 Dolne ramię natryskowe

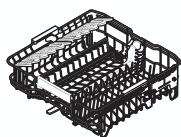
04 Filtry

05 Komora detergentu

06 Zbiornik nabysszczacza

07 Panel sterowania

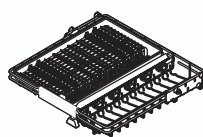
08 Drzwiczki



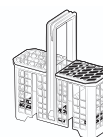
Górny kosz



Dolny kosz



Kosz na sztućce (tylko
wybrane modele)



Koszyk na sztućce (tylko
wybrane modele)

UWAGA

Faktyczny wygląd urządzenia i jego części może się różnić od przedstawionych na rysunkach w zależności od modelu.

Przygotowanie do montażu

Zestaw montażowy (dostarczony)

Należy upewnić się, że wszystkie wymienione tutaj części są dołączone do produktu. Rzeczywisty wygląd części może odbiegać od przedstawionych rysunków.

PRZESTROGA

Po rozpakowaniu zmywarki ze względów bezpieczeństwa opakowanie należy przechowywać poza zasięgiem dzieci.

UWAGA

Liczba w nawiasie określa liczbę dostarczonych sztuk elementu.

Modele do całkowitej zabudowy



Górny wspornik (2)



Uchwyt panelu niestandardowego (2)



Wkręt Ø4 x 12 (8)



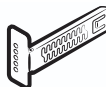
Wkręt Ø4 x 16 (2)



Wkręt Ø4 x 43 (6)



Naklejka ochronna



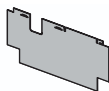
Uchwyt odkopnika (2)



Plastikowa zaślepka (4)



Zawór zwrotny (tylko wybrane modele)



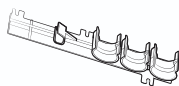
Gumowa osłona (tylko wybrane modele)



Narzędzie do otwierania drzwiczek



Lejek do soli



Uchwyt węża (1)

Modele do całkowitej zabudowy z panelem z zawiasami ślizgowymi



Górny wspornik (2)



Wkręt $\text{Ø}4 \times 12$ (8)



Wkręt $\text{Ø}4 \times 16$ (12)



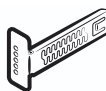
Uchwyt panelu
niestandardowego –
górny (2)



Uchwyt panelu
niestandardowego –
dolny (2)



Naklejka ochronna



Uchwyt odkopnika (2)



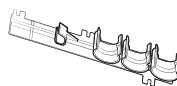
Plastikowa zaślepka (4)



Zawór zwrotny (tylko
wybrane modele)



Lejek do soli



Uchwyt węża (1)

Przygotowanie do montażu

Modele do częściowej zabudowy (z odkrytym panelem sterowania)



Górny wspornik (2)



Uchwyt panelu niestandardowego (2)



Wkręt Ø4 x 12 (8)



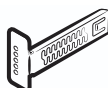
Wkręt Ø4 x 16 (2)



Wkręt Ø4 x 43 (4)



Naklejka ochronna



Uchwyt odkopnika (2)



Plastikowa zaślepka (4)



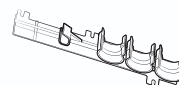
Element dystansujący (4)



Zawór zwrotny (tylko wybrane modele)



Lejek do soli



Uchwyt węża (1)

Modele do montażu pod blatem kuchennym



Górny wspornik (2)



Wkręt $\text{Ø}4 \times 12$ (8)



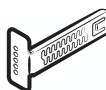
Wkręt – drzwiczki
Bespoke (2)



Naklejka ochronna



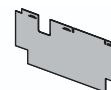
Plastikowa zaślepka (4)



Uchwyt odkopnika (2)



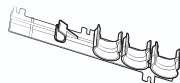
Zawór zwrotny (tylko
wybrane modele)



Gumowa ostonka (tylko
wybrane modele)



Lejek do soli



Uchwyt węża (1)

Przygotowanie do montażu

Wymagane narzędzia i części (niedostarczone)



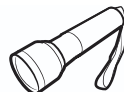
Zacisk węża



Okulary ochronne



Rękawice



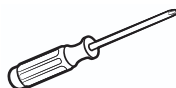
Latarka



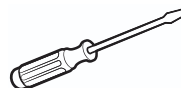
Klucz (22 mm) do nóżki przedniej



Wkrętak Torx T20



Wkrętak krzyżowy



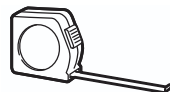
Wkrętak płaski



Kombinerki



Szczypce



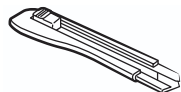
Miarka zwijana



Ołówek



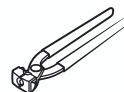
Poziomica



Nóż



Otwornica (80~100 mm)



Szczypce do zaciskania

Wymogi dotyczące montażu

Aby zapobiec ryzyku pożaru, porażenia prądem elektrycznym lub obrażeń ciała, wszystkie prace związane z przewodami i uziemieniem muszą zostać wykonane przez wykwalifikowanego instalatora.

Źródło zasilania

Osobny obwód odgąteżony 220–240 V~, 50 Hz przeznaczony wyłącznie dla zmywarki.

OSTRZEŻENIE

- Nie należy używać przedłużacza.
- Należy korzystać wyłącznie z przewodu zasilającego dołączonego do zmywarki.
- Po zakończeniu montażu należy upewnić się, że wtyczka nie jest wygięta ani uszkodzona.

Uziemienie

W celu zapewnienia trwałego uziemienia zmywarka musi być odpowiednio uziemiona do uziemionego metalu lub stałego układu przewodów. Przewód uziemienia należy prowadzić wraz z przewodami obwodów, a następnie podłączyć do złącza uziemienia zmywarki.

OSTRZEŻENIE

- Przewodu uziemiającego nie należy łączyć z plastikowym przewodem sanitarnym, rurami gazowymi lub rurami z gorącą wodą. Nieprawidłowe podłączenie uziemienia grozi porażeniem prądem.
- Nie wolno modyfikować wtyczki dołączonej do zmywarki. Jeżeli wtyczka nie pasuje do gniazdka, należy zlecić elektrykowi zamontowanie odpowiedniego gniazdka.

Dopływ wody

- Wąż doprowadzający wodę musi wytrzymywać ciśnienia wody w zakresie od 0,05 do 0,8 MPa.
- Temperatura wody musi być niższa niż 60°C.
- Kran musi być wyposażony w zawór odcinający / zawór dopływu wody z gwintem męskim 3/4".

Aby zmniejszyć ryzyko wystąpienia przecieków:

- Upewnić się, że krany są łatwo dostępne.
- Zakręcać zawór dopływu wody, gdy zmywarka nie jest używana.
- Regularnie sprawdzać wszystkie złączki węża doprowadzającego wodę pod kątem przecieków.
- Aby uniknąć przecieków, uszczelnić przyłącze dopływu wody za pomocą taśmy teflonowej lub środka uszczelniającego.

Zabezpieczenie przed niekontrolowanym wypływem wody (Aqua Stop)

Zabezpieczenie przed niekontrolowanym wypływem wody (Aqua Stop) to elektryczny element, którego celem jest zapobieganie przeciekom. Zabezpieczenie przed niekontrolowanym wypływem wody (Aqua Stop) jest podłączone do węża doprowadzającego wodę i automatycznie zatrzymuje przepływ w przypadku uszkodzenia węża.

PRZESTROGA

- Należy zachować ostrożność przy obsłudze zabezpieczenia przed niekontrolowanym wypływem wody (Aqua Stop).
- Węża doprowadzającego wodę, który jest podłączony do zabezpieczenia przed niekontrolowanym wypływem wody (Aqua Stop), nie należy skręcać ani załamywać. W przypadku uszkodzenia zabezpieczenia przed niekontrolowanym wypływem wody (Aqua Stop) należy natychmiast zakręcić krany i odłączyć wtyczkę od zasilania. Następnie należy skontaktować się z centrum obsługi klienta firmy Samsung lub wykwalifikowanym instalatorem.

Przygotowanie do montażu

Odptyw

W przypadku używania odptywu wyłącznie do obsługi zmywarki wąż odptywowy należy podłączyć do odptywu znajdującego się od 300 mm do 700 mm nad ziemią. Podłączenie węża odptywowego do odptywu znajdującego na wysokości powyżej 700 mm nad ziemią może sprawić, że woda będzie cofać się do zmywarki.

Podłoga

Ze względów bezpieczeństwa zmywarkę należy zamontować na solidnym podłożu. Drewniane podłogi mogą wymagać wzmocnienia w celu ograniczenia drgań. Należy unikać montażu na dywanach i miękkich posadzkach. Dywany oraz miękkie posadzki mogą powodować drgania i niewielkie przemieszczenia zmywarki podczas pracy.

OSTRZEŻENIE

Nie wolno montować zmywarki na konstrukcji bez mocnej podpory.

- Za pomocą nóżki poziomującej wypoziomuj zmywarkę.
- Po zakończeniu poziomowania sprawdź, czy drzwiczki otwierają się i zamykają prawidłowo.

Temperatura otoczenia

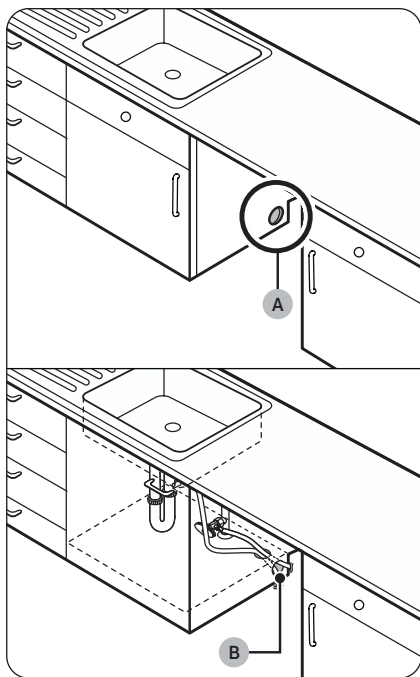
Zmywarki nie należy umieszczać w miejscach, gdzie występują temperatury ujemne. W zaworze wodnym, pompie i węzłach zmywarki zawsze znajduje się pewna ilość wody. Jeżeli woda zamrze w zmywarce lub węzłach, może dojść do uszkodzenia zmywarki lub jej części.

Montaż

Montaż krok po kroku

Procedura montażu może się różnić w zależności od modelu.

KROK 1 Wybór miejsca



Należy wybrać miejsce, które spełnia poniższe kryteria.

- Konieczne jest ustawienie zmywarki na wytrzymałej podłodze, zdolnej do utrzymania wagi urządzenia.
- Zmywarkę należy umieścić w pobliżu zlewu z zapewnionym łatwym dostępem do dopływu i odpływu wody, a także do gniazdka elektrycznego.
- Zmywarka musi być ustawiona tak, by wkładanie naczyń nie było utrudnione.
- Konieczne jest umieszczenie zmywarki w sposób umożliwiający łatwe otwarcie drzwiczek i zapewnienie wystarczającego odstępu między bokami zmywarki a bokami szafki.
- Ściana tylna musi być wolna od przeszkód.

Montaż w nowym miejscu

Jeśli zmywarka jest instalowana w nowym miejscu, przed jej zamontowaniem należy postępować zgodnie z poniższymi instrukcjami.

1. Użyj otwornicy i w przedstawiony sposób wytnij w bocznej części szafki otwór zapewniający dostęp do zlewu (A).
2. Jeżeli podstawa szafki pod zlew znajduje się nad ziemią i wyżej, niż przyłącza zmywarki, wykonaj otwory w podstawie wewnątrz szafki oraz w ścianie bocznej (B).

UWAGA

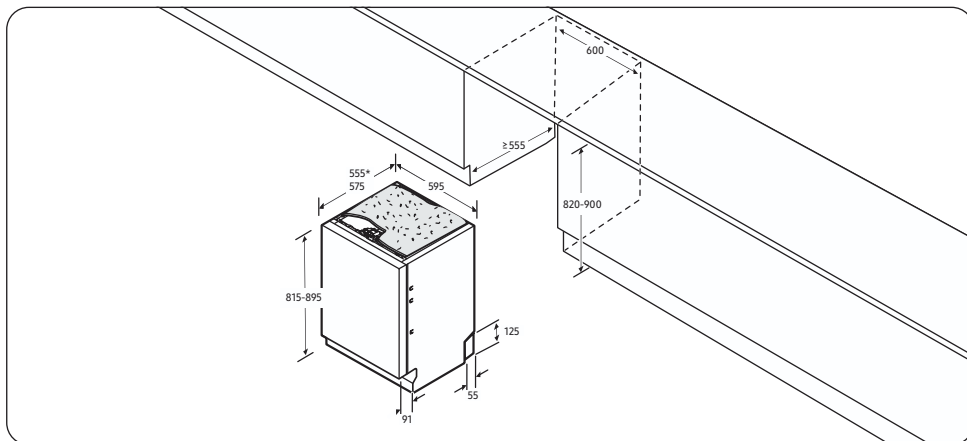
- W przypadku wymiany starej zmywarki należy sprawdzić istniejące połączenia pod kątem zgodności z nową zmywarką i zastąpić je w razie potrzeby.
- W zależności od umiejscowienia gniazdka elektrycznego konieczne może być wycięcie otworu w innej ścianie szafki.

Montaż

Wymiary wycięcia

Minimalny odstęp zapewniający stabilną pracę:

- Boki: 1,5 mm

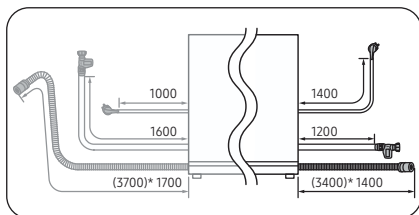


(jednostka: mm)

* Modele do całkowitej zabudowy bez panelu niestandardowego

UWAGA

Wymiary mogą się różnić w zależności od modelu.



(*) wartości z zestawem do rozbudowy

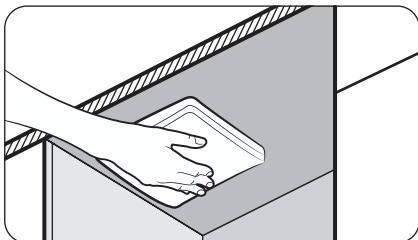
UWAGA

Wymiary podane na rysunku przedstawiają rzeczywiste długości przewodu zasilającego, węża doprowadzającego wodę i węża odpływowego. Podczas instalacji urządzenia należy wziąć pod uwagę każdą długość i odpowiednio wybrać miejsce montażu.

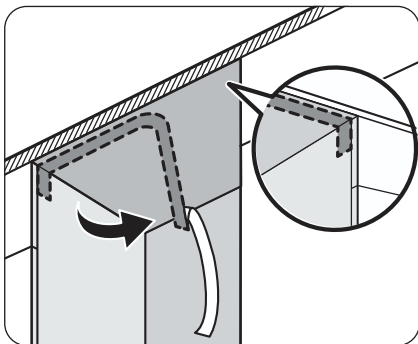
KROK 2 Kontrola instalacji wodnej

- Ciśnienie wody musi wynosić od 0,05 MPa do 0,8 MPa.
- Temperatura wody nie może przekraczać 60°C. Woda o temperaturze powyżej 60°C może spowodować nieprawidłowe działanie zmywarki.
- Przed podłączeniem linii doprowadzającej wodę do zmywarki należy upewnić się, że zawór doptywu wody jest zamknięty.

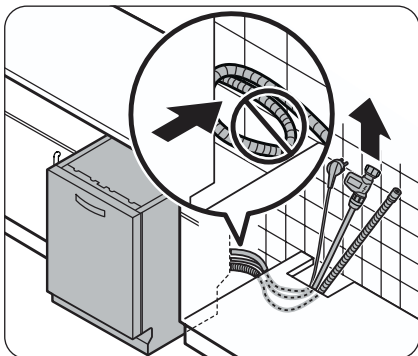
KROK 3 Rozmieszczenie węży



1. Oczyszczyć spód blatu szafki.



2. Przymocuj naklejkę ochronną w sposób przedstawiony na rysunku.



3. Przeprowadź wtyczkę przewodu zasilającego, wąż doprowadzający wodę i wąż odpływowy przez otwór w szafce pod zlew.

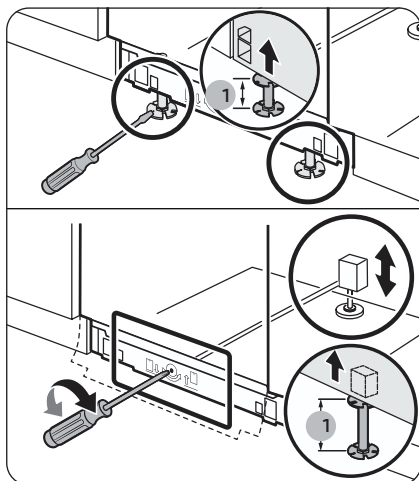
PRZESTROGA

Należy uważać, aby nie zagiąć ani nie przycisnąć wtyczki, przewodu zasilającego ani węży.

Montaż

KROK 4 Poziomowanie zmywarki

W przypadku modeli do zabudowy



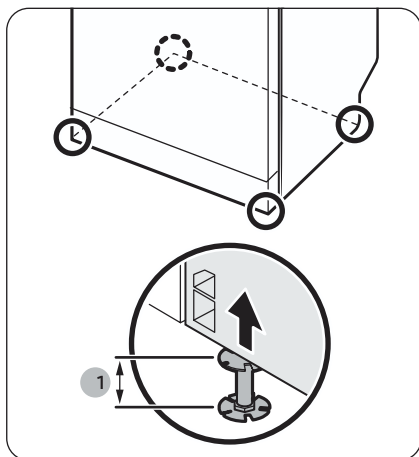
01 0–80 mm

Można dostosować wysokość zmywarki, aby ją wypoziomować. Należy pamiętać, że podczas tych czynności zmywarka jest wsunięta do połowy.

1. Użyj poziomicy, aby sprawdzić, czy zmywarka jest wypoziomowana.
2. Aby wyregulować wysokość z przodu, użyj wkrętaka płaskiego.
 - Aby zmniejszyć wysokość, obróć nóżkę poziomującą w prawo.
 - Aby zwiększyć wysokość, obróć nóżkę poziomującą w lewo.
3. Aby dostosować wysokość tylnej części, wsuń wkrętak krzyżowy w otwór pośrodku dolnej części zmywarki.
 - Aby zmniejszyć wysokość, obróć wkrętak w prawo.
 - Aby zwiększyć wysokość, obróć wkrętak w lewo.
4. Po zakończeniu poziomicowania sprawdź, czy drzwiczki otwierają się i zamykają prawidłowo.

W przypadku modeli wolnostojących

Wysokość zmywarki można dostosować w zakresie do 45 mm, regulując nóżki poziomujące.



01 0–45 mm

1. Lekko unieś przednią lub tylną część zmywarki (albo obie na zmianę) i za pomocą wkrętaka płaskiego obracaj nóżkę poziomującą, aby dostosować wysokość.
2. Po zakończeniu sprawdź za pomocą poziomicy, czy zmywarka jest wypoziomowana.
3. Umieść zmywarkę pod zlewem, zostawiając przynajmniej 4 mm wolnej przestrzeni pomiędzy górną częścią zmywarki a dolną częścią blatu zlewu.

PRZESTROGA

Nie należy spinać przewodu zasilającego metalową opaską do przewodów.

Montaż

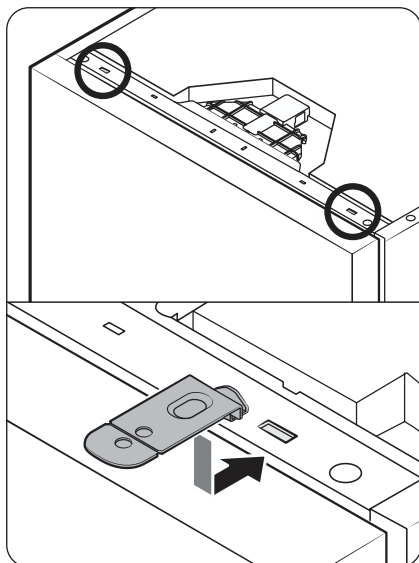
KROK 5 Mocowanie zmywarki (tylko modele do zabudowy)

Można użyć wsporników w celu przymocowania zmywarki do blatu szafki. Można także wywiercić otwory boczne w celu zamocowania zmywarki do bocznych ścianek szafki.

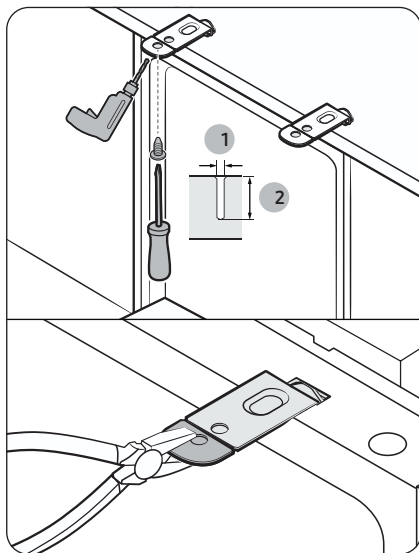
PRZESTROGA

Przed przymocowaniem zmywarki należy położyć duży ręcznik na dnie zmywarki (zakrywając odpływ), aby zapobiec wpadaniu wiórów drewnianych lub wkrętów do odpływu zmywarki.

Do blatu szafki



1. Wsuń dostarczone wsporniki do górnych przednich otworów zmywarki w sposób przedstawiony na rysunku.
2. Wsuń całkowicie zmywarkę pod szafkę.



01 2 mm
02 12 mm

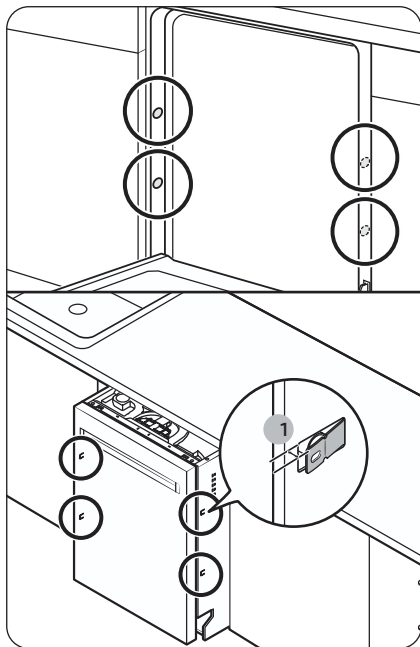
3. Ostrożnie wywierć 2 otwory na wkręty od spodu blatu szafki, po jednym dla każdego wspornika blatu.
 - Upewnij się, że wywiercony otwór jest mniejszy niż średnica wkrętu.
4. Włóż dostarczone wkręty w otwory wsporników, a następnie dokręć je, aby przymocować zmywarkę do blatu szafki.

UWAGA

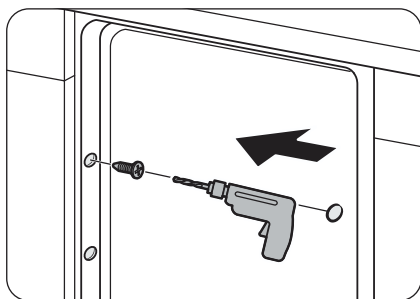
- Jeśli dostarczone wsporniki są zbyt długie, należy je przyciąć za pomocą kombinerek.
- Używaj śrubokręta magnetycznego, aby zapobiec wpadaniu wkrętów do zmywarki.

Montaż

Do ścianek bocznych



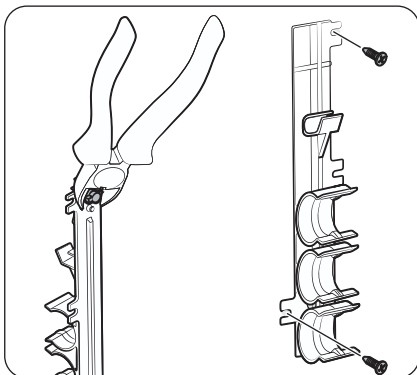
Ø1 5 mm



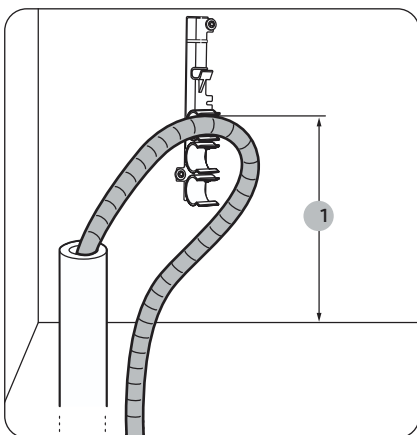
1. Aby zapobiec uszkodzeniu węża odpływowego przez linię doprowadzającą wodę, lekko wysuń zmywarke, a następnie boczne wsporniki z lewej i prawej strony o 5 mm. Po zakończeniu wsuń zmywarke na miejsce z wyrównanym środkiem.

2. Wywierć otwory na wkręty po obu stronach szafki kuchennej, po 2 otwory na stronę.
 - Upewnij się, że wywiercony otwór jest mniejszy niż średnica wkrętu.
 - Uważaj, aby wiertło nie uderzało w boki otworów zaślepki dystansowej.
3. Dokręć dostarczone wkręty w otworach, aby przymocować zmywarke do szafki.
4. Włóż dostarczone plastikowe zaślepki w miejscach, w których przykręcone są wkręty.

KROK 6 Podłączenie węża odpływowego



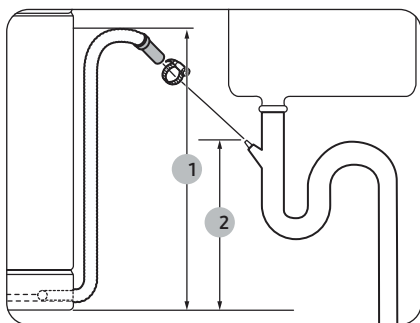
1. Odłącz uchwyt węża od zmywarki, a następnie odetnij odstającą część uchwytu w sposób pokazany na rysunku.
2. Przymocuj uchwyt do ściany, dokręcając 2 wkręty ($\varnothing 4 \times 12$).



01 Maks. 700 mm

3. Umieść wąż odpływowy w uchwycie, tak aby znajdował się od 300 mm do 700 mm od dolnej części.

Montaż



01 Maks. 700 mm


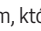
02 Min. 300 mm

4. Podłącz wąż odpływowy do odpływu.

PRZESTROGA

- Montaż należy przeprowadzić w odpowiedni sposób, aby podczas pracy urządzenia wąż odpływowy nie wysunął się z odpływu.
- Przymocuj wąż odpływowy za pomocą zacisku węża, opaski zaciskowej lub taśmy teflonowej (niedostarczona) i uszczelnij wszelkie nieszczelności między wężem a rurą odpływową silikonem, aby zapobiec wyciekom oraz nieprzyjemnym zapachom.
- Należy upewnić się, że wąż odpływowy, wąż doprowadzający wodę i przewód zasilający nie są zagięte ani zwinięte.

KROK 7 Sprawdzenie działania

1. Usunąć całość styropianu i papierowego opakowania oraz niepotrzebne części z wnętrza zmywarki.
2. Włączyć automatyczny wyłącznik prądu.
3. Otwórz zawór dopływu wody do zmywarki.
4. Podłącz zmywarkę do zasilania i włącz. Następnie wybierz i uruchom program Ekspresowy .
 - Jeśli model nie jest wyposażony w program Ekspresowy , wybierz i uruchom program, który trwa najkrócej, aby sprawdzić, czy zmywarka działa prawidłowo.
5. Sprawdź, czy zmywarka włącza się prawidłowo i czy podczas pracy zmywarki nie dochodzi do wycieku wody. Pamiętaj o sprawdzeniu, czy nie występują wycieki wody na obu końcach węża doprowadzającego wodę i złącza węża odpływowego.

Montaż modelu wolnostojącego pod blatem kuchennym

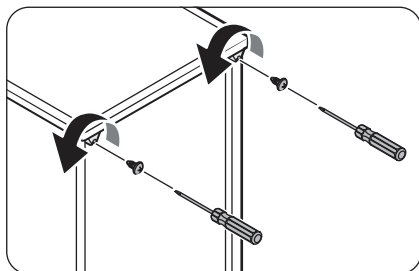
Zmywarkę można zamontować pod zlewem. W tym celu należy postępować zgodnie z poniższymi instrukcjami. Dodatkowo należy zabezpieczyć powierzchnie pomiędzy blatem a zmywarką.

⚠ OSTRZEŻENIE

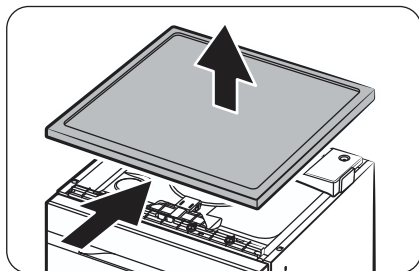
Firma Samsung Electronics nie odpowiada za ewentualne uszkodzenie lub wadliwe działanie urządzenia wynikające z przeprowadzonego przez klienta montażu modelu wolnostojącego pod zlewem.

Zdejmowanie pokrywy górnej

Jeśli model wolnostojący ma być zamontowany pod szafką, ale nie mieści się on w szafce ze względu na wysokość, można zdjąć pokrywę górną.



1. Odkręć 2 wkręty z górnych rogów tylnej części zmywarki.



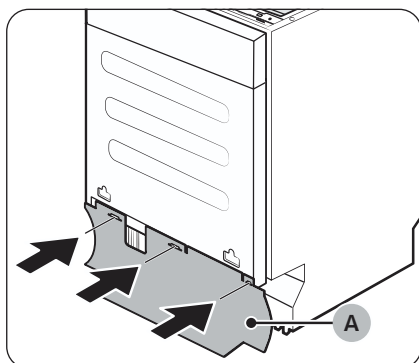
2. Przesuń blat zmywarki do tyłu i unieś go, aby go zdjąć.
3. Zapoznaj się z częścią „Montaż krok po kroku”, aby kontynuować montaż.

Montaż

Kończenie montażu

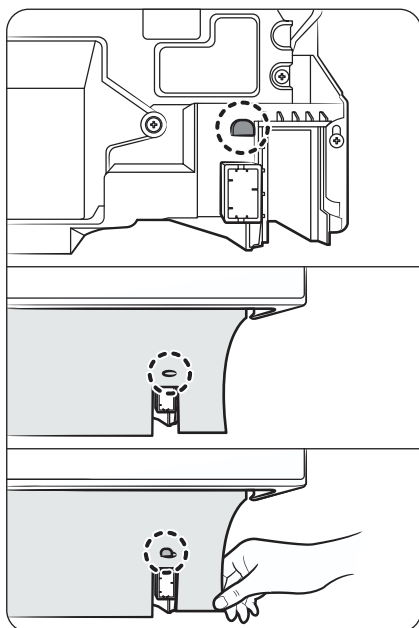
Montaż panelu niestandardowego

Modele do całkowitej zabudowy

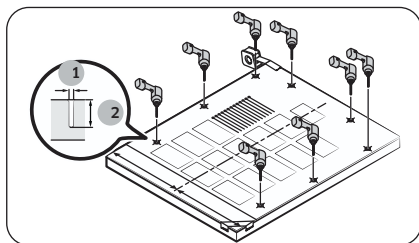


UWAGA

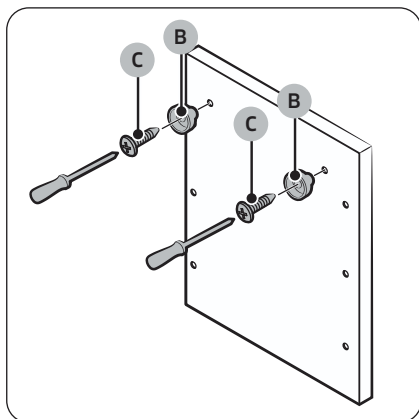
W przypadku modeli z **gumową osłoną (A)** należy wsunąć ją pod zmywarkę przed zainstalowaniem panelu.



Należy wsunąć zaczep w otwór w gumowej osłonie i pociągnąć za jej boki, aby upewnić się, że jest przymocowana do zaczepu.



- 01 $\varnothing 2$ mm
02 10~12 mm

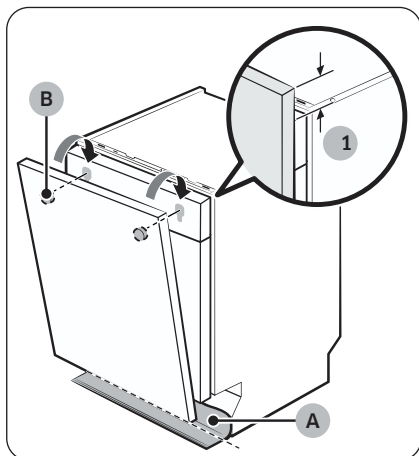


- Umieść szablon montażowy z tyłu panelu niestandardowego i przymocuj go tymczasowo taśmą klejącą. Tylna strona panelu niestandardowego zostanie przymocowania do drzwiczek zmywarki.

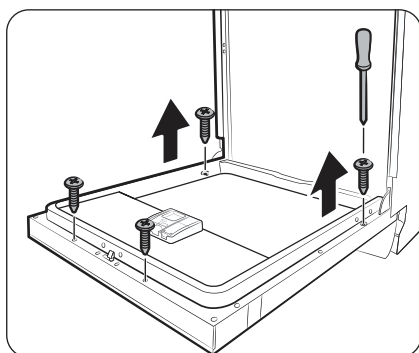
⚠ PRZESTROGA

- Górna krawędź i środek panelu niestandardowego oraz szablону montażowego muszą być wyrównane, aby zapewnić prawidłowe dopasowanie i płynne działanie drzwiczek.
 - Należy użyć panelu niestandardowego o wadze 4–9 kg.
- Oznacz 8 punktów umieszczonych na szablonie montażowym.
 - Zdejmij szablon montażowy i dokręć **uchwyty panelu niestandardowego (B)** w pobliżu górnej części 2 **wkrętami (C, $\varnothing 4 \times 16$)** w sposób przedstawiony na rysunku.

Montaż



01 Maks. 30 mm



4. Przytrzymaj panel niestandardowy, przymocuj go do drzwiczek i wsuń **uchwyty panelu niestandardowego (B)** do odpowiednich otworów w górnej części drzwiczek, jak przedstawiono na rysunku.
5. Przesuń panel niestandardowy w dół, aby go zamocować.

⚠ PRZESTROGA

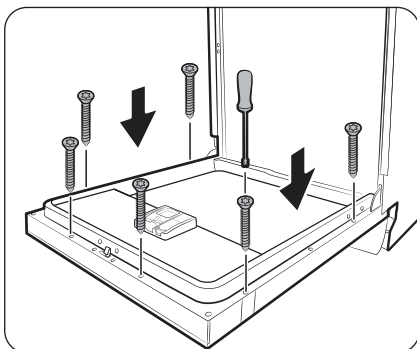
Panel niestandardowy nie może wystawać na więcej niż 30 mm poza górną część zmywarki.

6. Przytnij **gumową osłonę (A)** nożem, aby wyrównać ją z przednią linią zmywarki, przedstawioną jako linia przerywana.

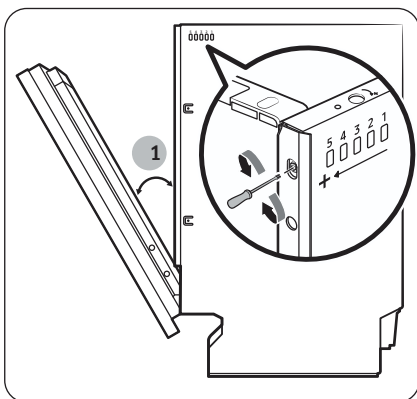
7. Otwórz drzwiczki zmywarki i wykręć 4 wkręty.

⚠ PRZESTROGA

Podczas otwierania drzwiczek należy zachować ostrożność. Drzwiczki mogą niespodziewanie otworzyć się lub zamknąć, jeśli nie ustawiono właściwie poziomu sprężyny. Może to spowodować obrażenia ciała.



8. Zamocuj panel niestandardowy do drzewiczek, dokręcając 6 wkręty ($\varnothing 4 \times 43$).



9. Skorzystaj z tabeli „Zalecane poziomy sprężyny” i ustaw poziom sprężyny, przekręcając śrubę sprężyny z przodu zmywarki za pomocą wkrętaka Torx T20.
- Poziomy sprężyny należy regulować przy drzewiczkach otwartych pod kątem około 30 stopni.
 - Drzewiczki powinny pozostawać w tej samej pozycji. Nie powinny samoczynnie się otwierać.
 - Jeśli drzewiczki nie utrzymują swojej pozycji i otwierają się lub zamykają samoczynnie, wyreguluj poziom sprężyny. Jeśli drzewiczki otwierają się samoczynnie, przekręć śrubę sprężyny w prawo, aby napiąć sprężynę. Jeśli drzewiczki zamykają się samoczynnie, przekręć śrubę sprężyny w lewo, aby poluzować sprężynę.

01 Zalecany kąt wynosi 30°.

⚠ PRZESTROGA

Nie należy regulować poziomu sprężyny, kiedy drzewiczki są całkowicie otwarte.

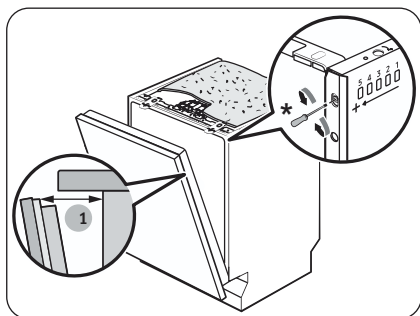
Zalecane poziomy sprężyny

Poziom	Waga panelu niestandardowego (kg)
Poziom 1–2	4–5
Poziom 2–3	5–6
Poziom 3–4	6–7
Poziom 4–5	7–9

Montaż

⚠ PRZESTROGA

Jeżeli panel niestandardowy waży więcej niż 9 kg, drzwiczki mogą samoczynnie opadać. Nie zaleca się stosowania paneli niestandardowych ważących ponad 9 kg.



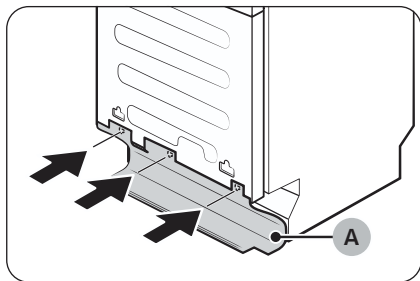
01 100-140 mm

10. Wyreguluj poziom sprężyny tak, aby odległość między drzwiczkami a komorą zmywarki wynosiła od 100 do 140 mm.
 - Pchnij drzwiczki do pozycji prawie całkowitego zamknięcia, a następnie puść je, aby sprawdzić, jak daleko otwierają się automatycznie. Wyreguluj odpowiednio poziom sprężyny.
 - Aby napiąć sprężynę, przekręć śrubę w prawo. Aby ją poluzować, przekręć śrubę w lewo.

⚠ PRZESTROGA

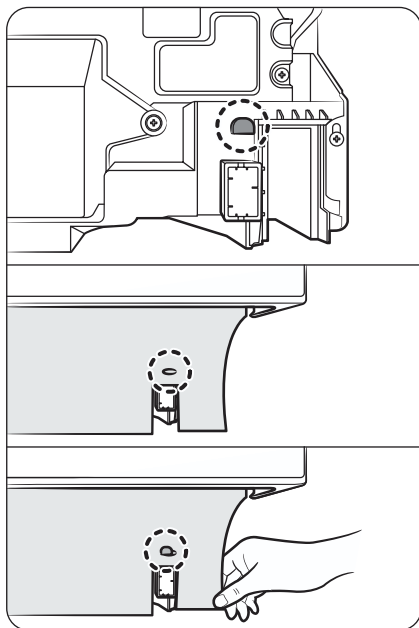
- Po zakończeniu instalacji należy uruchomić program zmywania i sprawdzić odległość otwarcia drzwi, gdy funkcja automatycznego otwierania drzwiczek zostanie aktywowana pod koniec programu. Jeśli drzwiczki otwierają się zbyt szeroko lub zbyt wąsko, należy odpowiednio wyregulować poziom sprężyny.
- Ponieważ po zamontowaniu urządzenia wskaźnik poziomu sprężyny z boku nie jest widoczny, należy wyregulować obie strony w równym stopniu, aby zapewnić prawidłowe dostosowanie.

Modele do całkowitej zabudowy z panelem z zawiasami ślizgowymi

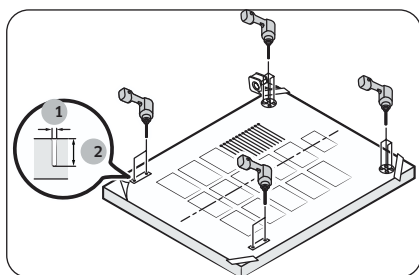


📖 UWAGA

W przypadku modeli z **gumową osłoną (A)** należy wsunąć ją pod zmywarkę przed zainstalowaniem panelu.



Należy wsunąć zaczep w otwór w gumowej ostonie i pociągnąć za jej boki, aby upewnić się, że jest przymocowana do zaczepu.



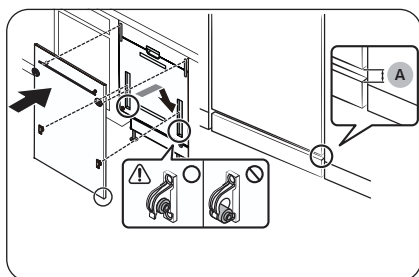
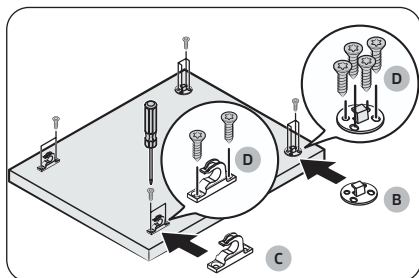
01 $\varnothing 2$ mm
02 ~12 mm

1. Umieść szablon montażowy z tyłu panelu niestandardowego i przymocuj go tymczasowo taśmą klejącą. Tylna strona panelu niestandardowego zostanie przymocowania do drzwiczek zmywarki.

PRZESTROGA

- Górną krawędź panelu niestandardowego należy wyrównać z górną krawędzią szablonu montażowego.
 - Należy użyć panelu niestandardowego o wadze 4,5–12 kg.
2. Nanieś 12 punktów umieszczonych na szablonie montażowym.

Montaż



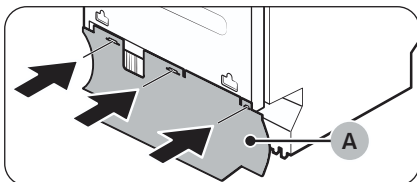
A. Min. 5 mm

3. Usuń szablon montażowy.
4. Dokręć **górne uchwyty panelu niestandardowego (B)** w pobliżu górnej części, każdy uchwyt **4 wkrętami (D)**.
5. Dokręć dwa **dolne uchwyty panelu niestandardowego (C)** w pobliżu dolnej części, każdy uchwyt **2 wkrętami (D)**.
6. Przytrzymując panel niestandardowy, wsuń jego górne uchwyty w rowki.
7. Delikatnie przesuwać panel niestandardowy do dołu, wsuń jego dolne uchwyty w rowki.
8. Wsuwaj panel niestandardowy do dołu, aż jego dolne uchwyty zatrzasną się w mocowaniu.

⚠ PRZESTROGA

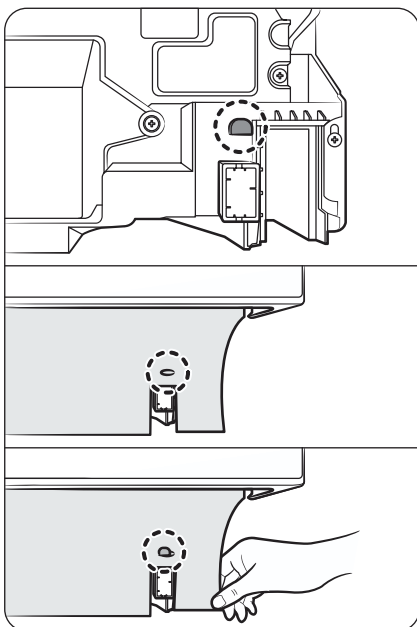
- Upewnij się, że dolne uchwyty panelu niestandardowego są faktycznie osadzone w mocowaniu, jak pokazano na rysunku.
- Między panelem niestandardowym a listwą przypodłogową musi zostać co najmniej 5-milimetrowy odstęp.
- Modele do całkowitej zabudowy z panelem z zawiasami ślizgowymi nie wymagają regulacji poziomu sprężyny.

Modele do częściowej zabudowy



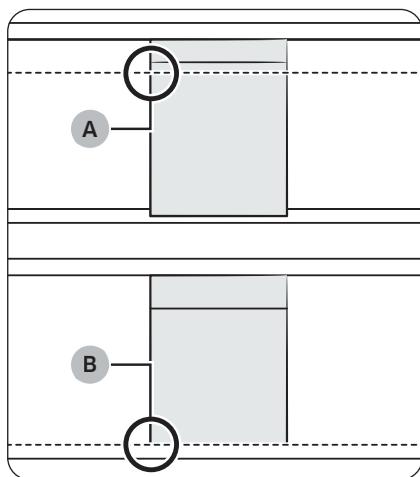
UWAGA

W przypadku modeli z **gumową osłoną (A)** należy wsunąć ją pod zmywarkę przed zainstalowaniem panelu.



Należy wsunąć zaczep w otwór w gumowej osłonie i pociągnąć za jej boki, aby upewnić się, że jest przymocowana do zaczepu.

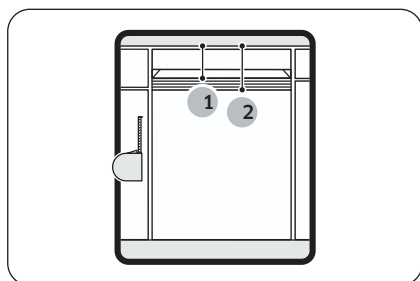
Montaż



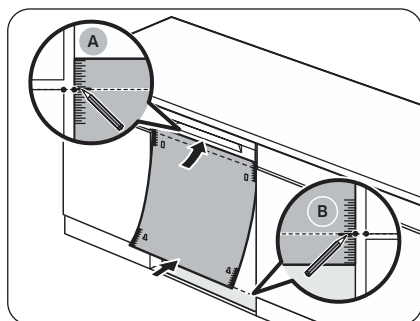
1. Wyrównaj panel niestandardowy z górną lub dolną krawędzią szafek.
 - **A:** aby wyrównać panel niestandardowy z górną krawędzią szafki.
 - **B:** aby wyrównać panel niestandardowy z dolną krawędzią szafki.

⚠ PRZESTROGA

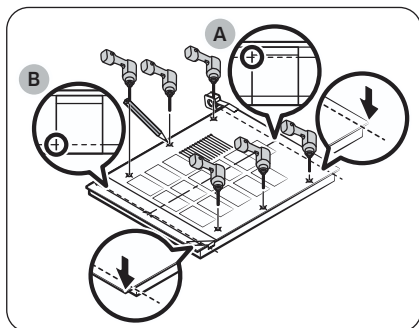
Należy pamiętać, że metoda montażu różni się dla opcji A i B.



01	Min. 116 mm
02	Maks. 150 mm



2. Wsuń całkowicie zmywarkę pod szafkę.
3. Wyrównaj górną część szablonu montażowego z dołem uchwyty drzwiczek zmywarki.
4. Po obu stronach szablonu montażowego oznacz miejsce zgodnie z wyrównaniem.
 - **Dla opcji A:** na górnej krawędzi szafki.
 - **Dla opcji B:** na dolnej krawędzi szafki.



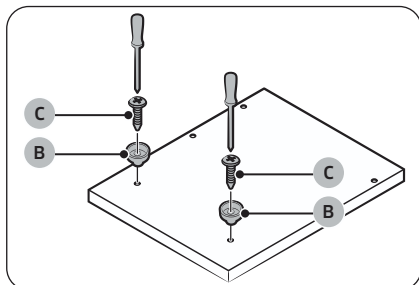
5. Umieść szablon montażowy na tylnej stronie panelu niestandardowego.
 - Dla opcji A: wyrównaj oznaczenia na szablonie montażowym z górną krawędzią panelu niestandardowego.
 - Dla opcji B: wyrównaj oznaczenia na szablonie montażowym z dolną krawędzią panelu niestandardowego.
6. Użyj przezroczystej taśmy klejącej, aby tymczasowo przymocować szablon montażowy do panelu niestandardowego.
7. Na panelu niestandardowym oznacz lokalizację 6 otworów na wkręty zgodnie z szablonem montażowym.

UWAGA

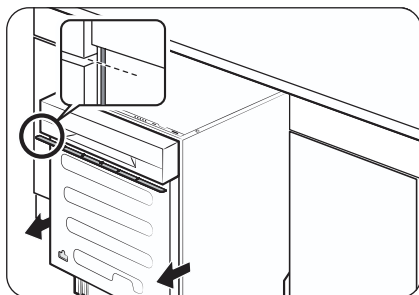
Tylna strona panelu niestandardowego zostanie przymocowana do drzwiczek zmywarki.

PRZESTROGA

Należy użyć panelu niestandardowego o wadze 2,5–8 kg.

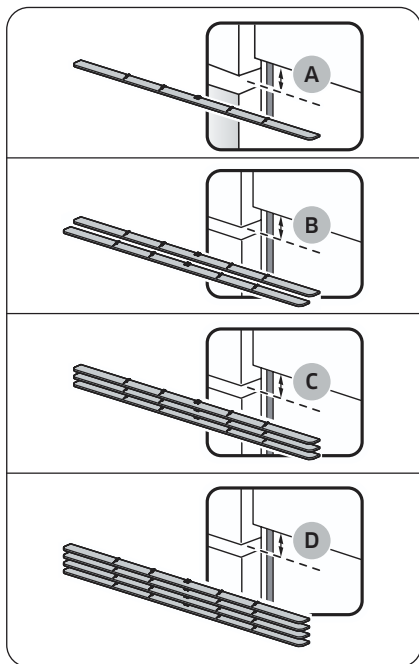


8. Zdejmij szablon montażowy i dokręć **uchwyty panelu niestandardowego (B)** w pobliżu dolnej części **2 wkrętami (C, Ø4 × 16)** w sposób przedstawiony na rysunku.



9. Wsuń zmywarkę do połowy spod blatu szafki.
10. Przymocuj jeden lub kilka elementów dystansujących, których łączna wysokość wypełni przestrzeń między szafką pod zlew i panelem sterowania.
 - Ten odstęp jest identyczny ze zmierzonym w kroku 5.
 - Informacje na temat rozmieszczania i liczby elementów dystansujących można znaleźć na rysunkach po lewej stronie.

Montaż



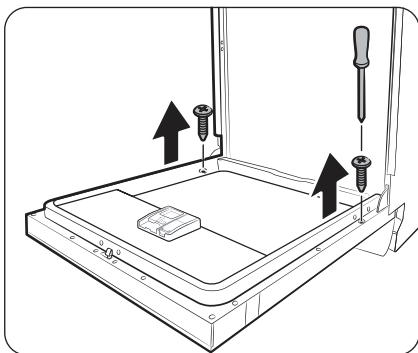
⚠ PRZESTROGA

Całkowita wysokość elementów dystansujących nie może przekraczać zmierzonej różnicy wysokości. W przeciwnym razie panel niestandardowy może się nie zmieścić.

A	1 element dystansujący (8,5 mm)
B	2 elementy dystansujące (17 mm)
C	3 elementy dystansujące (25,5 mm)
D	4 elementy dystansujące (34 mm)



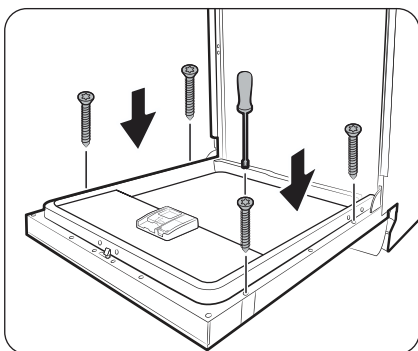
11. Przytrzymaj panel niestandardowy, przymocuj go do drzwiczek i wsuń **uchwyty panelu niestandardowego (B)** do odpowiednich otworów w pobliżu spodu drzwiczek, jak przedstawiono na rysunku.
12. Przesuń panel niestandardowy do góry, aby go zamocować.



13. Otwórz drzwiczki zmywarki i wykręć 2 wkręty.

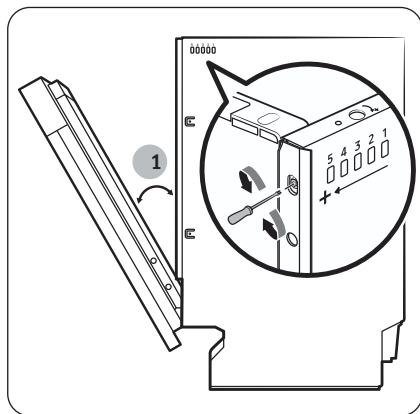
PRZESTROGA

Podczas otwierania drzwiczek należy zachować ostrożność. Drzwiczki mogą niespodziewanie otworzyć się lub zamknąć, jeśli nie ustawiono właściwie poziomu sprężyny. Może to spowodować obrażenia ciała.



14. Zamocuj panel niestandardowy do drzwiczek, dokręcając 4 wkręty ($\varnothing 4 \times 43$).

Montaż



01 Zalecany kąt wynosi 30°.

15. Skorzystaj z tabeli „Zalecane poziomy sprężyny” i ustaw poziom sprężyny, przekręcając śrubę sprężyny z przodu zmywarki za pomocą wkrętaka Torx T20.
- Poziom sprężyny należy regulować przy drzwiczkach otwartych pod kątem około 30 stopni.
 - Drzwiczki powinny pozostawać w tej samej pozycji. Nie powinny samoczynnie się otwierać.
 - Jeśli drzwiczki nie utrzymują swojej pozycji i otwierają się lub zamykają samoczynnie, wyreguluj poziom sprężyny. Jeśli drzwiczki otwierają się samoczynnie, przekręć śrubę sprężyny w prawo, aby napiąć sprężynę. Jeśli drzwiczki zamykają się samoczynnie, przekręć śrubę sprężyny w lewo, aby poluzować sprężynę.

PRZESTROGA

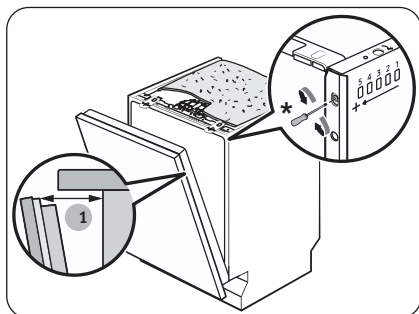
Nie należy regulować poziomu sprężyny, kiedy drzwiczki są całkowicie otwarte.

Zalecane poziomy sprężyny

Poziom	Waga panelu niestandardowego (kg)
Poziom 1–2	2,5–4
Poziom 2–3	4–5
Poziom 3–4	5–6
Poziom 4–5	6–8

PRZESTROGA

Jeżeli panel niestandardowy waży więcej niż 8 kg, drzwiczki mogą samoczynnie opadać. Nie zaleca się stosowania paneli niestandardowych ważących ponad 8 kg.



01 100~140 mm

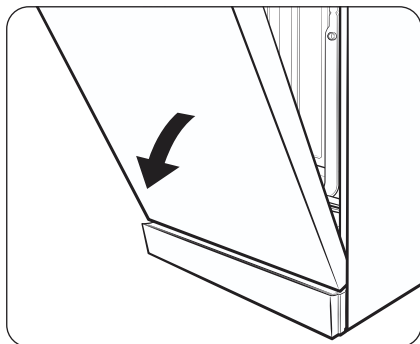
16. Wyreguluj poziom sprężyny tak, aby odległość między drzwiczkami a komorą zmywarki wynosiła od 100 do 140 mm.
- Pchnij drzwiczki do pozycji prawie całkowitego zamknięcia, a następnie puść je, aby sprawdzić, jak daleko otwierają się automatycznie. Wyreguluj odpowiednio poziom sprężyny.
 - Aby napiąć sprężynę, przekręć śrubę w prawo. Aby ją poluzować, przekręć śrubę w lewo.

PRZESTROGA

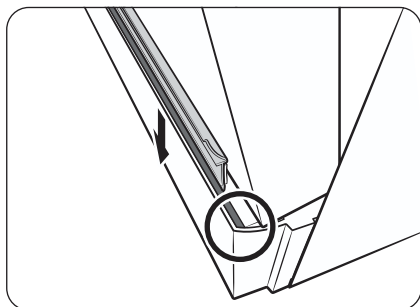
- Po zakończeniu instalacji należy uruchomić program zmywania i sprawdzić odległość otwarcia drzwi, gdy funkcja automatycznego otwierania drzwiczek zostanie aktywowana pod koniec programu. Jeśli drzwiczki otwierają się zbyt szeroko lub zbyt wąsko, należy odpowiednio wyregulować poziom sprężyny.
- Ponieważ po zamontowaniu urządzenia wskaźnik poziomu sprężyny z boku nie jest widoczny, należy wyregulować obie strony w równym stopniu, aby zapewnić prawidłowe dostosowanie.

Montaż

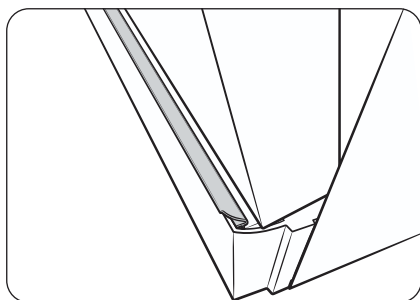
Mocowanie listwy (tylko wybrane modele wolnostojące)



1. Otwórz drzwiczki do połowy.



2. Włóż listwę w dolny rowek zmywarki.



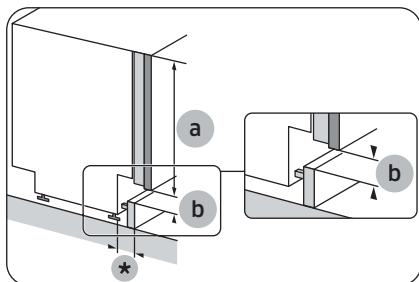
3. Tak wygląda listwa po zamocowaniu.

Mocowanie listwy przypodłogowej

Listwę przypodłogową można zamocować zgodnie z wymaganiami modelu i warunkami montażu.

UWAGA

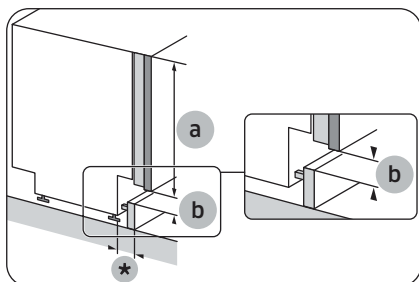
W zależności od **wysokości panelu niestandardowego (a)** należy pozostawić odpowiedni **odstęp (b)** pomiędzy panelem niestandardowym i listwą przypodłogową.



*: maksymalnie 60 mm

Modele do całkowitej zabudowy	
a	b
680	≥30
700	≥25
720	≥20
730	≥18

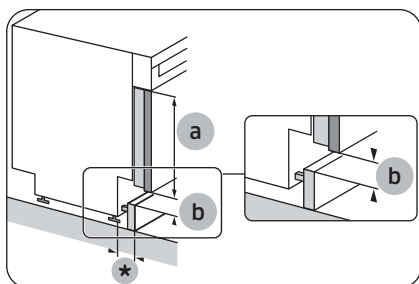
(jednostka: mm)



*: maksymalnie 60 mm

Modele do całkowitej zabudowy z panelem z zawiasami ślizgowymi	
a	b
680~780	≥5

(jednostka: mm)



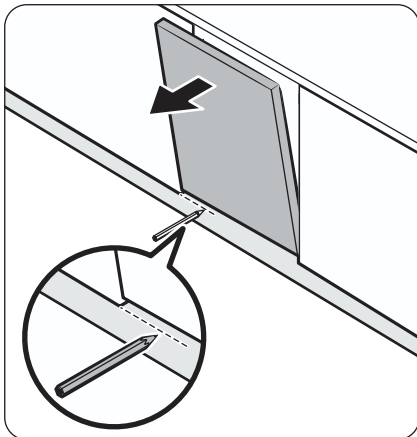
*: maksymalnie 60 mm

Modele do częściowej zabudowy	
a	b
564	≥30
585	≥25
605	≥20
615	≥18

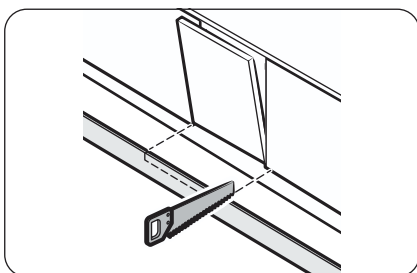
(jednostka: mm)

Montaż

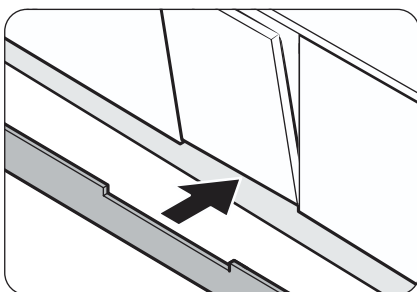
Niestandardowa listwa przypodłogowa (nie dotyczy modeli wolnostojących)



1. Wsuń listwę przypodłogową przy dolnej części zmywarki.
2. Otwórz drzwiczki zmywarki i narysuj linię na listwie przypodłogowej, na wysokości, na której przeszkadza w otwieraniu i zamykaniu drzwiczek.

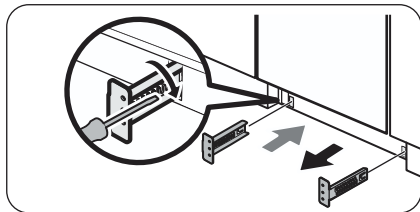


3. Przytnij listwę przypodłogową piłą na wysokości linii.

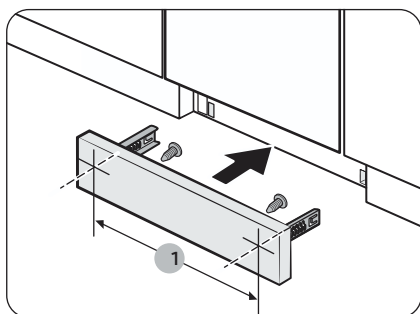


4. Przymocuj listwę przypodłogową do dolnej części zmywarki. Upewnij się, że listwa przypodłogowa nie koliduje z drzwiczkami zmywarki.

Wstępnie przycięta listwa przypodłogowa (nie dotyczy modeli wolnostojących)



1. Włóż uchwyty odkopnika w szczeliny w dolnej części zmywarki i ustal ich położenie. Następnie wygnij metalową wypustkę każdego uchwytu, aby odkopnik nie wsuwał się dalej niż to konieczne.

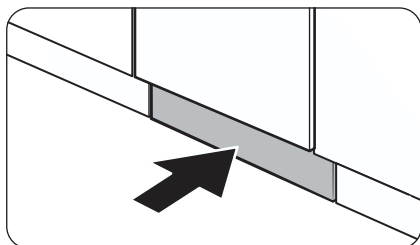


2. Przymocuj wstępnie przyciętą listwę przypodłogową do uchwytów odkopnika za pomocą wkrętów. Sprawdź umiejscowienie uchwytów zgodnie z rysunkiem po lewej stronie.

PRZESTROGA

Upewnij się, że listwa przypodłogowa nie przeszkadza w otwieraniu i zamykaniu drzwiczek zmywarki.

01 450 mm

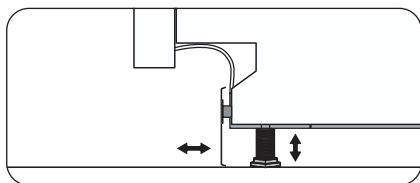


3. Wsuń listwę przypodłogową do uchwytów w dolnej części zmywarki w sposób przedstawiony na rysunku.

Montaż

Mocowanie odkopnika (modele do montażu pod zlewem)

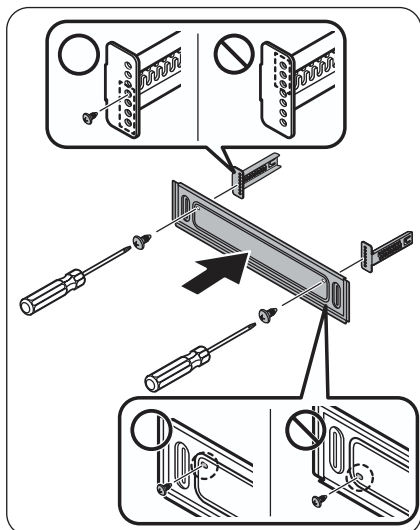
Montując odkopnik, należy wykonać poniższe czynności.



1. Przekręć nóżki poziomujące zmywarki i wyreguluj wysokość, tak aby odkopnik zmieścił się w odpowiedniej pozycji.

UWAGA

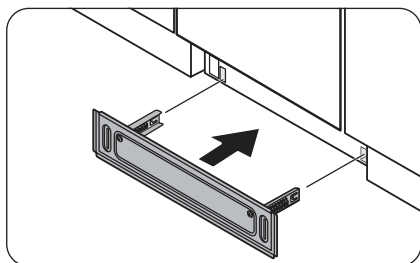
- W przypadku modeli zmywarki bez nóżek poziomujących ustaw odkopnik tak, aby zmieścił się w odpowiedniej pozycji.
- W przypadku zmywarek o wysokości poniżej 864 mm nie można zamontować odkopnika. Zamiast niego należy zamocować listwę przypodłogową.



2. Przycmuj odkopnik do zmywarki przy użyciu uchwytów odkopnika. Upewnij się, że uchwyty odkopnika są ustawione w odpowiednim kierunku. Szczegóły przedstawiono na rysunku.

UWAGA

Upewnij się, że odkopnik jest odpowiednio skierowany.



3. Wsuń odkopnik dotknięty do uchwytów w dolnej części zmywarki w sposób przedstawiony na rysunku.

Przed rozpoczęciem

Przedmioty, których nie można myć w zmywarce

OSTRZEŻENIE

Można myć wyłącznie przedmioty (np. szklanki, naczynia porcelanowe i przybory), które według producenta nadają się do zmywania w zmywarce. Nie należy myć przedmiotów aluminiowych (np. filtrów przeciwłuszczowych). Zmywarka może uszkodzić aluminium, a w skrajnych przypadkach może dojść do silnej reakcji chemicznej.

Do mycia w zmywarce nie nadają się poniższe przedmioty.

- Przedmioty wykonane z miedzi, mosiądzu, cyny, kości słoniowej i aluminium oraz zawierające klej.
- Przedmioty plastikowe, które nie są termoodporne.
- Przedmioty wykonane ręcznie, antyki, cenne wazony i ozdobne wyroby szklane.
- Przedmioty gliniane lub z glazurą ceramiczną.
- Drewniane lub srebrne naczynia albo przedmioty zawierające elementy z drewna lub srebra.
- Delikatne wyroby szklane lub wyroby zawierające szkło ołowiowe. Często myte wyroby szklane mogą ulec zmatowieniu.
- W zmywarce nie wolno myć żadnych urządzeń elektronicznych, zwłaszcza zawierających baterie, nawet jeśli są one reklamowane jako wodoodporne, chyba że wyraźnie zaznaczono, że nadają się do mycia w zmywarce.

PRZESTROGA

- Nie należy zmywać przedmiotów zabrudzonych popiołem, piaskiem, woskiem, smarem lub farbą. Substancje te mogą spowodować uszkodzenie zmywarki. Ponieważ popiół nie rozpuszcza się, rozprzestrzeni się po całym wnętrzu zmywarki.
- Usuń z naczyń pozostałości jedzenia, takie jak kości i pestki oraz śmieci, takie jak wykałaczki i papierowe serwetki. Pozostałości jedzenia i odpadki mogą powodować hałas, nieprawidłowe działanie zmywarki, a także uszkodzić naczynia i zmywarkę.

UWAGA

Srebro stołowe może odbarwić się pod wpływem potraw zawierających siarkę. Do potraw zawierających siarkę należą żółtka jajek, cebula, majonez, musztarda, ryby, ryby w solance i marynaty.

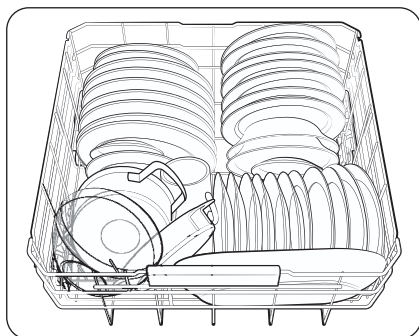
Przed rozpoczęciem

Podstawowe użycie koszy

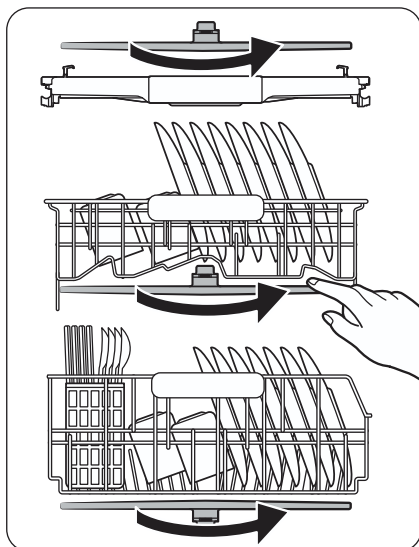
UWAGA

Zależnie od modelu. Faktyczny wygląd koszy oraz sposób wkładania do nich naczyń mogą odbiegać od przedstawionych na rysunkach.

Ładowanie dolnego kosza



- Dolny kosz jest przeznaczony na duże przedmioty, takie jak garnki, patelnie, pokrywki, półmiski i miski.
 - Przedmioty należy umieszczać w sposób zapewniający swobodny przepływ wody.
 - W dolnym koszu można również umieszczać mniejsze przedmioty, wykorzystując do tego składane uchwyty i podpory naczyń.
 - Górny kosz można podnieść wyżej, aby zyskać więcej miejsca na duże przedmioty.



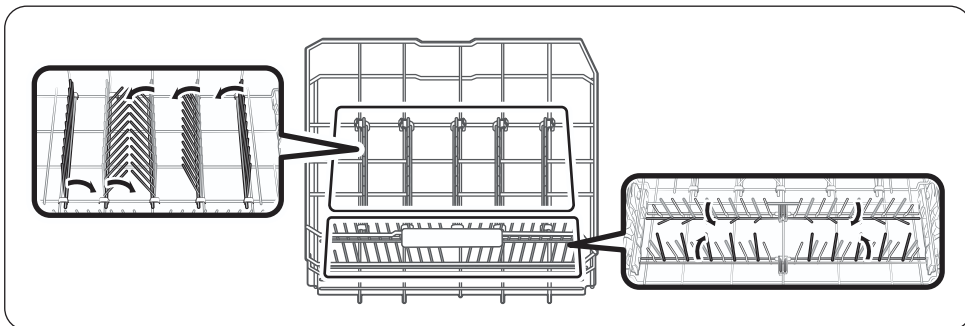
PRZESTROGA

- Należy dopilnować, aby załadowane naczynia nie utrudniały obracania się ramion natryskowych środkowego i dolnego.
 - Przed uruchomieniem zmywarki sprawdź ręką, czy ramiona natryskowe swobodnie się obracają.

Korzystanie z uchwytów

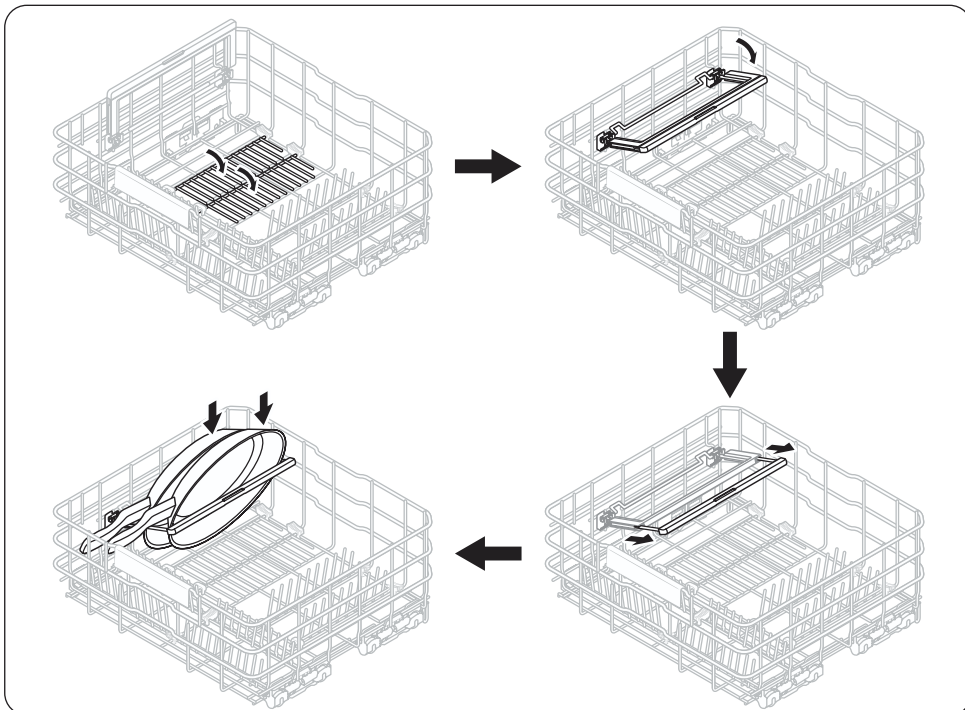
Uchwyty można składać lub rozkładać odpowiednio do wkładanych naczyń.

Złożenie ułatwi zmieszczenie garnków i patelni, natomiast po rozłożeniu łatwiej umieścić przedmioty takie jak talerze.



Korzystanie z uchwytu patelni (tylko wybrane modele)

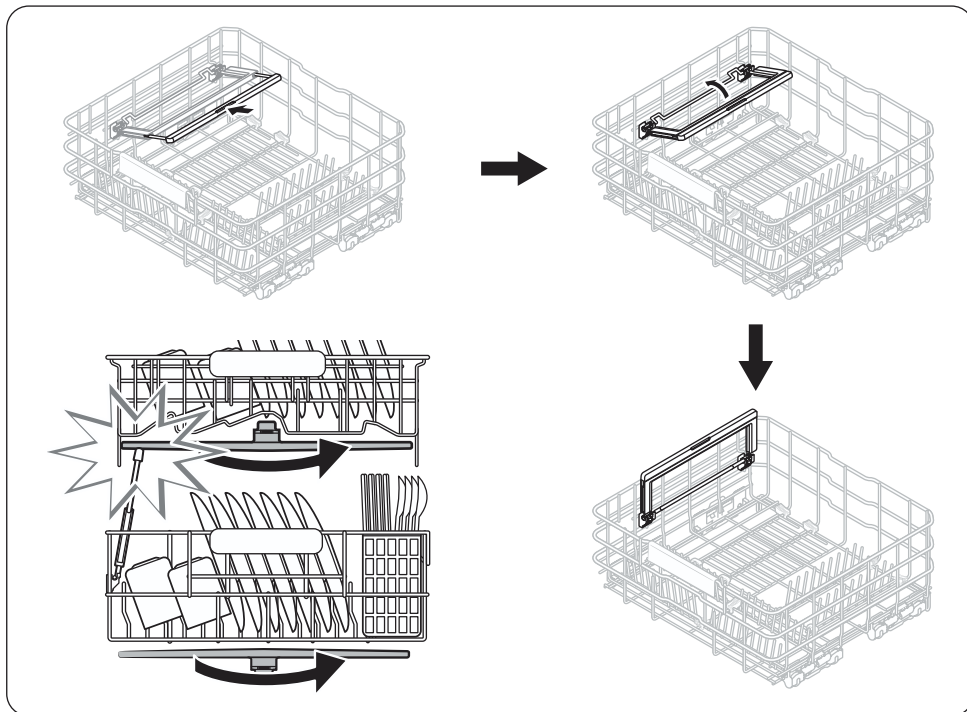
Uchwyt patelni umożliwia załadunek patelni do zmywarki. Złóż uchwyty, a następnie opuść uchwyt patelni.



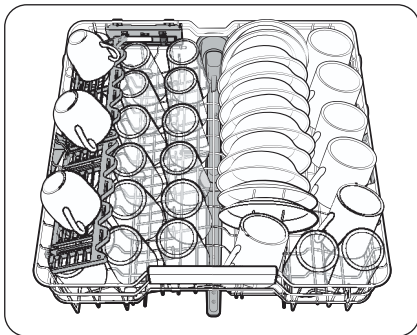
Przed rozpoczęciem

⚠ PRZESTROGA

Jeśli nie używasz uchwyty patelni, najpierw wciśnij wysuniętą część na miejsce, a następnie złóż uchwyt patelni. Jeśli przed złożeniem uchwyty patelni wysunięta część nie zostanie wciśnięta, może przeszkadzać w obrocie środkowego ramienia natryskowego, uniemożliwiając prawidłowe czyszczenie. Przed uruchomieniem zmywarki ręcznie obróć środkowe ramię natryskowe, aby sprawdzić, czy naczynia i uchwyty patelni nie przeszkadzają w jego obrocie.



Ładowanie górnego kosza

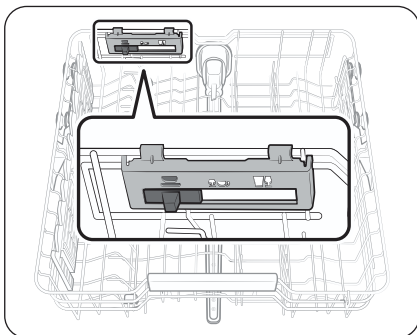


- Górny kosz jest przeznaczony na małe talerze, kubki, szklanki i plastikowe przedmioty.
 - Położenie górnego kosza można regulować w celu jak najbardziej efektywnego wykorzystania dostępnej przestrzeni.

⚠ PRZESTROGA

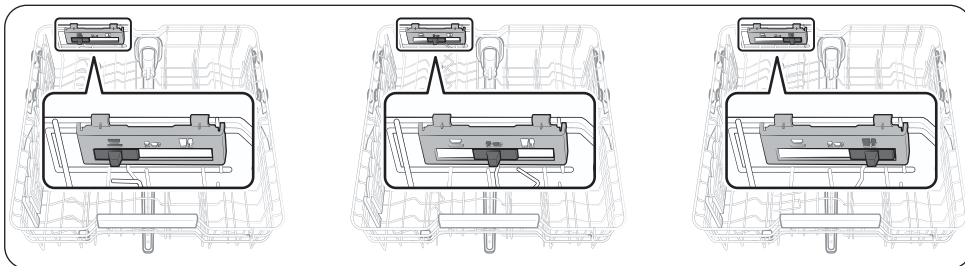
- Należy dopilnować, aby załadowane naczynia nie utrudniały obracania się środkowego ramienia natryskowego.
 - Przed uruchomieniem zmywarki sprawdź ręką, czy ramię natryskowe swobodnie się obraca.
- W celu włożenia naczyń wysuń maksymalnie górny kosz, tak aby przy wkładaniu przedmioty nie objęły się o blat.

Korzystanie z prowadnic



Górny kosz ma prowadnice, których wyregulowanie pozwala wkladać naczynia na różne sposoby. Przesuwając suwak na prawo, na środek lub na lewo, można zrobić miejsce na następujące przedmioty:

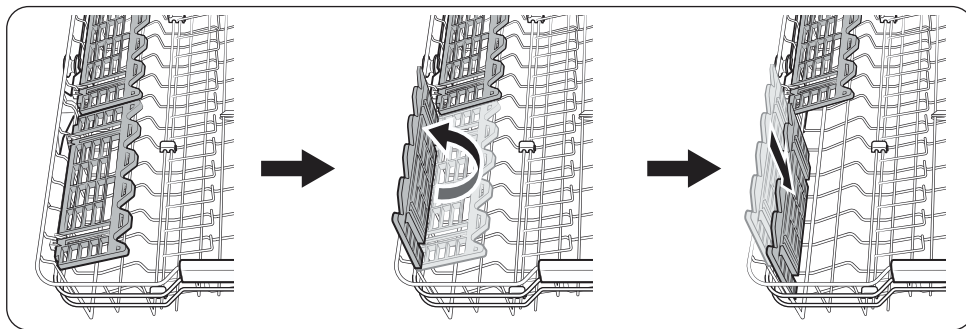
- Na prawo: standardowe kieliszki do wina
- Na środek: krótsze kieliszki do wina albo kieliszki do koniaku
- Na lewo: miski i talerze



Przed rozpoczęciem

Używanie podpór naczyń

Podpory naczyń są szczególnie przydatne w przypadku kieliszków do wina. Kieliszki do wina można zawiesić na kołkach podpór naczyń. Nieużywane podpory naczyń należy złożyć.

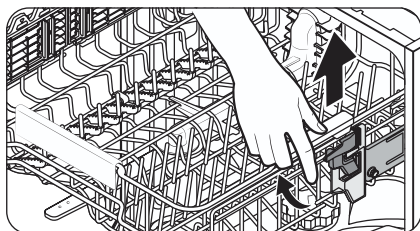


Regulacja położenia górnego kosza

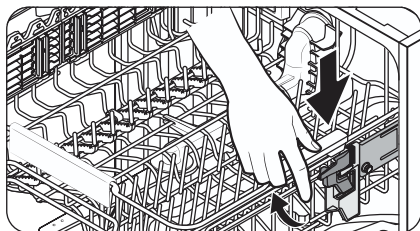
Położenie górnego kosza można regulować w celu dopasowania ilości miejsca nad górnym i dolnym koszem do wymiarów umieszczanych tam naczyń.

PRZESTROGA

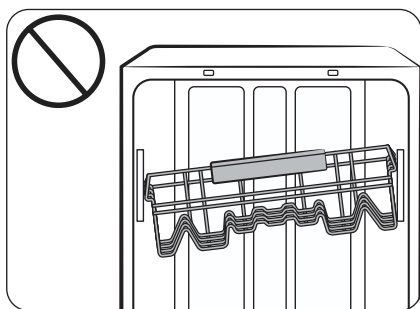
- Położenie górnego kosza należy dopasować przed włożeniem naczyń, tak aby nie doszło do uszkodzenia przedmiotów.
- Podczas regulacji należy przytrzymać oba uchwyty, gdyż w przeciwnym razie drzwiczki zmywarki mogą nie zamknąć się prawidłowo.



- Aby podnieść górny kosz, przesun do góry. Uchwyt regulacyjny zaskoczy i górny kosz się podniesie.
 - W ten sposób zyskasz więcej miejsca nad dolnym koszem.



- Aby opuścić górny kosz, przytrzymaj uchwyty regulacyjne po obu stronach górnego kosza, a następnie naciśnij równomiernie w dół.
 - W ten sposób zyskasz więcej miejsca nad górnym koszem.



PRZESTROGA

- Położenie górnego kosza należy dopasować przed włożeniem naczyń, tak aby nie doszło do uszkodzenia przedmiotów.
- Należy wypoziomować lewą i prawą stronę górnego kosza. W przeciwnym razie drzwiczki zmywarki mogą nie zamykać się prawidłowo lub zmywarka może nie działać prawidłowo.

Przed rozpoczęciem

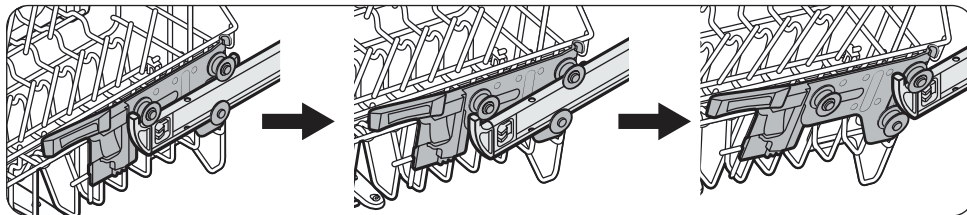
Wymywanie górnego kosza (tylko wybrane modele)

⚠ PRZESTROGA

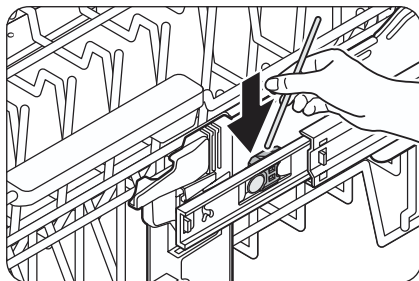
- Nie należy korzystać ze zmywarki bez górnego kosza. W przeciwnym razie wystąpią hałasy, a zmywarka nie będzie działać prawidłowo.
- Ponieważ górny kosz jest wyjmowany, należy włożyć go prawidłowo, aby zapewnić prawidłowe działanie zmywarki.

Typ 1

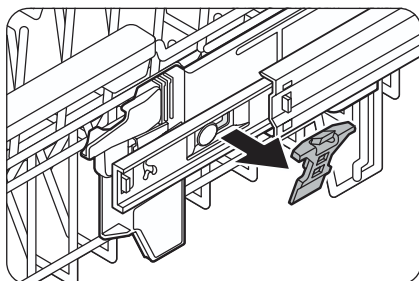
Pociągnij górny kosz do przodu aż do całkowitego wysunięcia, a następnie podnieś lekko w celu wyjęcia. Patrz poniższe rysunki.



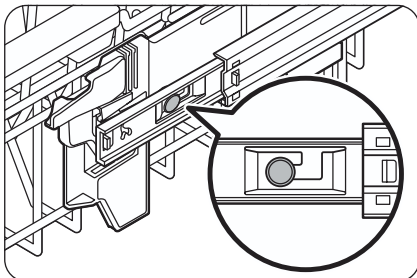
Typ 2



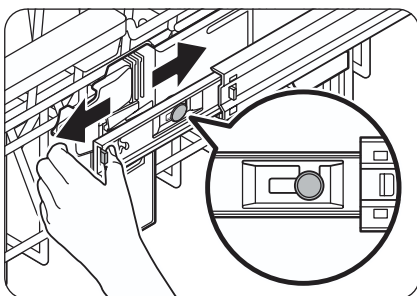
1. Wciśnij zacpek na uchwycie prowadnicy (po lewej i prawej stronie).



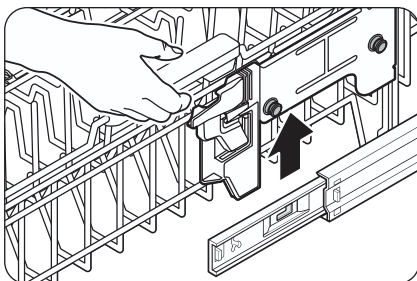
2. Zdejmij uchwyt prowadnicy z prowadnicy (po lewej i prawej stronie).



3. Sprawdź położenie wiatka na wsporniku prowadnicy.



4. Przesuń górny kosz tak, aby watek znalazł się na końcu wspornika prowadnicy.



5. Podnieś górny kosz i zdejmij go.

PRZESTROGA

Uważaj, aby podczas tej czynności nie zgubić uchwytów prowadnicy.

Przed rozpoczęciem

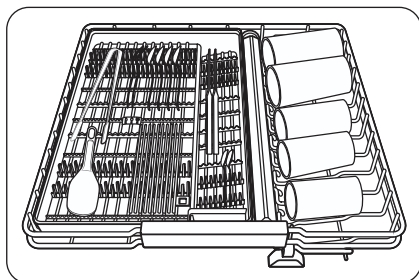
Załadunek kosza na sztućce (tylko wybrane modele)

- Kosz na sztućce najlepiej nadaje się do mycia sztućców oraz przyborów do gotowania i podawania dań.
- Konstrukcja kosza na sztućce może różnić się w zależności od modelu.

⚠ PRZESTROGA

Podczas korzystania z kosza na sztućce należy dopilnować, aby umieszczone w nim przedmioty nie przeszkadzały w działaniu górnego ramienia natryskowego.

Typ1

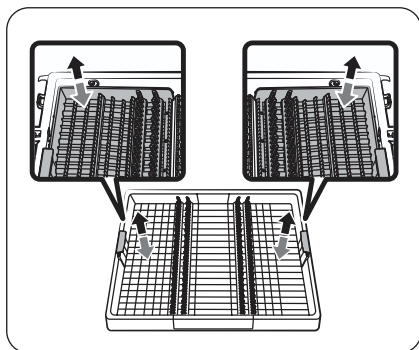


Kosz na sztućce mieści kubki o wysokości do 130 mm. W przypadku wyższych kubków należy użyć górnego lub dolnego kosza.

📖 UWAGA

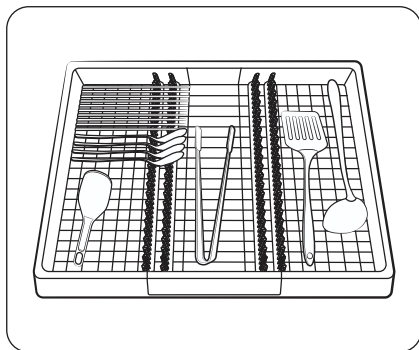
- Aby zwiększyć skuteczność czyszczenia, umieść kubki otworami skierowanymi w stronę dysz natryskowych.
- Jeśli kubki nie zostaną umieszczone otworami w kierunku dysz natryskowych, ich wnętrze może nie zostać dokładnie umyte, a w środku może pozostać woda, co spowoduje niepełne wyschnięcie.

Typ 2



Kosz na sztućce można regulować w górę i w dół w zależności od rodzaju sztućców, jak pokazano na rysunku.

Typ 3



Komora detergentu

Przed każdym zmywaniem należy uzupełnić komorę detergentu. Aby uzyskać najlepsze efekty, należy umieścić ilość detergentu zalecaną dla wybranego programu.

⚠ OSTRZEŻENIE

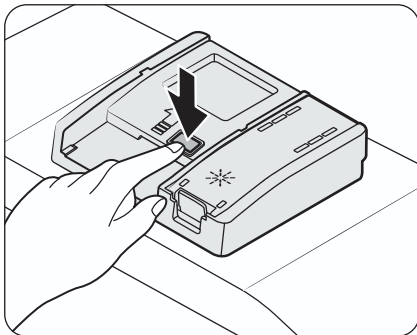
- Nie wolno umieszczać detergentu do zmywarek w jamie ustnej. Należy unikać wdychania oparów detergentu.
 - Detergent do zmywarek zawiera drażniące i żrące substancje chemiczne, które są zagrożeniem dla układu oddechowego.
 - Jeżeli detergent do zmywarek został spożyty lub jego opary dostały się do układu oddechowego, należy natychmiast skontaktować się z lekarzem.
- Detergent do zmywarek należy przechowywać w miejscu niedostępnym dla dzieci.

⚠ PRZESTROGA

Należy korzystać wyłącznie z detergentów przeznaczonych do zmywarek. Inne typy detergentów wytwarzają zbyt dużo piany, co może prowadzić do obniżenia efektywności lub nieprawidłowego działania zmywarki.

Przed rozpoczęciem

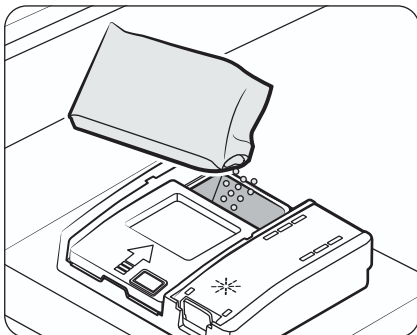
Uzupełnianie detergentu



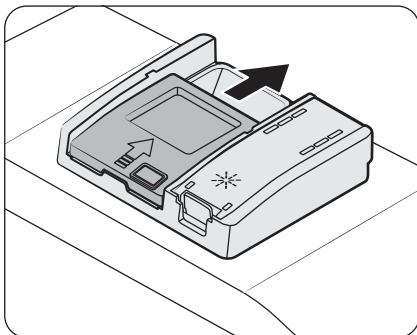
1. Otwórz pokrywkę komory detergentu, naciskając widoczny na niej przycisk.

UWAGA

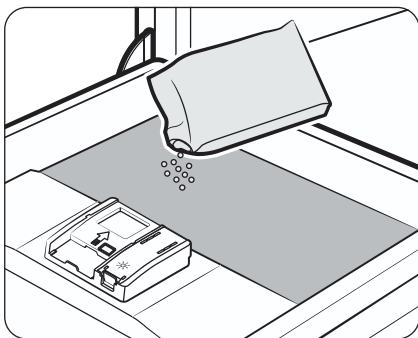
Pokrywka pozostaje otwarta po zakończeniu programu zmywania.



2. Dodaj zalecaną ilość detergentu do komory detergentu.



3. Zamknij pokrywkę, przesuwając ją w kierunku wskazanym strzałką.



4. Jeśli naczynia są mocno zabrudzone, należy dodać niewielką ilość detergentu na drzwiczki na potrzeby procesu zmywania wstępnego, aby uzyskać lepsze efekty zmywania.

 **UWAGA**

W czasie zmywania pokrywka otworzy się automatycznie, co pozwoli na dozowanie detergentu.

Przed rozpoczęciem

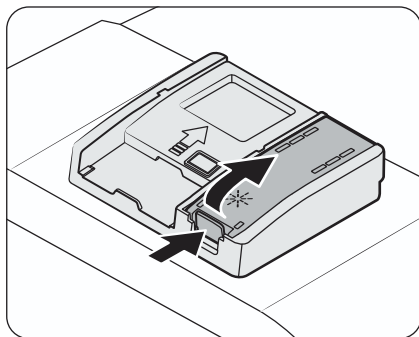
Zbiornik nabtyszczacza

- Nabtyszczacz poprawia efektywność suszenia zmywarki.
- Gdy na panelu sterowania pojawi się komunikat alarmowy o konieczności uzupełnienia nabtyszczacza, dolej nabtyszczacza do jego zbiornika.
- Stosuj wyłącznie nabtyszczacz w płynie. Użycie nabtyszczacza w proszku grozi zablokowaniem mechanizmu otwieraniu zbiornika i w efekcie awarią zmywarki.
- Można ustawić ilość nabtyszczacza, jaka ma być dozowana podczas każdego programu (więcej informacji dostępnych jest w części „Ustawienia”).

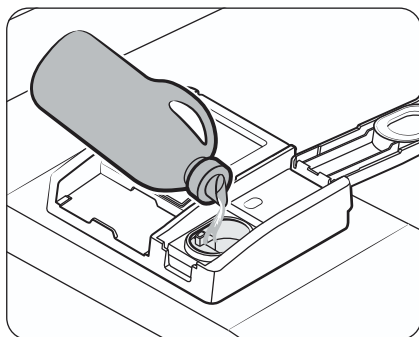
PRZESTROGA

- Nie należy dodawać żadnych detergentów do zbiornika nabtyszczacza.
- Nie należy nadmiernie napełniać zbiornika nabtyszczacza, ponieważ środek może wlecieć podczas wykonywania programu.

Napełnianie zbiornika nabtyszczacza



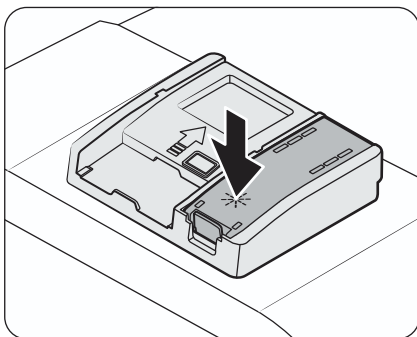
1. Otwórz pokrywkę zbiornika nabtyszczacza



2. Napełnij zbiornik nabtyszczacza.

PRZESTROGA

Nie przekraczaj linii maksymalnego poziomu zaznaczonej w zbiorniku. Nadmiar nabtyszczacza może rozlać się podczas programu zmywania.



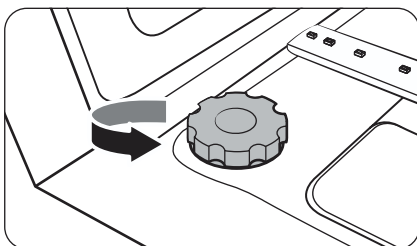
3. Zamknij pokrywkę zbiornika nabtyszczacza.

Zbiornik soli

PRZESTROGA

- Należy używać wyłącznie soli do zmywarek. Nie wolno używać innych typów soli ani rozpuszczalników, ponieważ grozi to uszkodzeniem zbiornika soli oraz układu zmiękczenia wody.
- Aby zapobiec korozji w wyniku nadmiernej ilości soli lub stężonej wody, zawsze należy napełnić zbiornik soli przed rozpoczęciem programu zmywania.

Napełnianie zbiornika soli

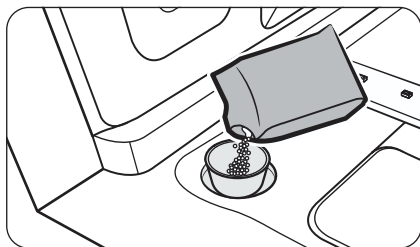


1. Otwórz drzwiczki.
2. Obróć pokrywkę w lewo, aby otworzyć zbiornik.

UWAGA

Otwarcie zbiornika soli może spowodować wypływ znajdującej się w nim wody.

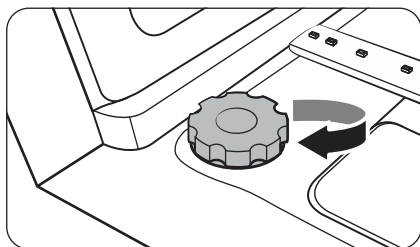
Przed rozpoczęciem





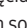
3. Napętnij zbiornik soli wodą (wymagane tylko podczas korzystania ze zmywarki po raz pierwszy).
4. Napętnij zbiornik soli solą do zmywarek.
 - Aby zapobiec rozsypaniu się soli wewnątrz zmywarki, użyj dostarczonego lejka do soli.

PRZESTROGA

- Maksymalna pojemność wynosi około 1 kg. Nie należy przekraczać tej pojemności.
 - Przekroczenie pojemności może wpłynąć na działanie zmywarki.
5. Obróć pokrywkę w prawo, aby zamknąć zbiornik.



UWAGA

- Aby usunąć nadmiar soli lub stężonej wody ze zmywarki, należy uruchomić program Ekspresowy . Programu Zmywanie wstępne  ani Dziecięce nie należy używać bezpośrednio po uzupełnieniu zbiornika soli.
- Czas potrzebny do rozpuszczenia soli i zgaśnięcia wskaźnika () jest zależny od grubości ziaren soli.

SmartThings

Połączenie z siecią Wi-Fi

W telefonie komórkowym wybierz opcję Ustawienia i ustanów połączenie z domową siecią Wi-Fi.

Pobieranie

W sklepie z aplikacjami (Google Play Store, Apple App Store, Samsung Galaxy Apps) znajdź aplikację SmartThings, korzystając z hasła wyszukiwania „SmartThings”. Pobierz i zainstaluj aplikację na swoim urządzeniu.

UWAGA

- Aplikacja SmartThings jest przeznaczona dla systemów Android 8.0 lub nowszych oraz iOS 13.0 lub nowszych.
- W związku z pracami rozwojowymi aplikacja SmartThings może ulec zmianie bez powiadomienia. Wsparcie dla aplikacji może zostać zakończone w zależności od zasad stosowanych przez producenta.




Logowanie

Najpierw musisz zalogować się do aplikacji SmartThings za pomocą swojego konta Samsung. Aby utworzyć nowe konto Samsung, postępuj zgodnie z instrukcjami wyświetlanymi w aplikacji. Do utworzenia konta nie jest potrzebna żadna oddzielna aplikacja.

UWAGA

Jeśli masz konto Samsung, użyj go, aby się zalogować. Zarejestrowany użytkownik telefonu komórkowego firmy Samsung zostanie zalogowany automatycznie.

Rejestracja urządzenia w aplikacji SmartThings

1. Upewnij się, że telefon komórkowy jest połączony z siecią bezprzewodową.
2. Uruchom aplikację **SmartThings** na telefonie komórkowym. Użytkownicy urządzeń iPhone muszą podawać dane logowania przy każdej próbie uzyskania dostępu do aplikacji.
3. Gdy zostanie wyświetlony komunikat „**A new device is found. (Znaleziono nowe urządzenie.)**”, naciśnij przycisk **Add (Dodaj)**.
4. Jeśli nie pojawi się żaden komunikat, naciśnij przycisk **+** i wybierz zmywarkę na liście dostępnych urządzeń. Jeśli urządzenia nie ma na liście, wybierz kolejno opcje **Device Type (Typ urządzenia) > Specific Device Model (Model urządzenia)**, a następnie ręcznie dodaj zmywarkę.
5. Postępuj zgodnie z instrukcjami wyświetlanymi na ekranie, aby nawiązać połączenie ze zmywarką. Naciśnij przycisk **Smart Control**  i przytrzymaj przez ponad 5 sekund do momentu pojawienia się komunikatu „**AP**” na wyświetlaczu. Zmywarka zostanie zarejestrowana w aplikacji.
6. Po zakończeniu tego procesu zmywarka pojawi się na liście urządzeń w aplikacji SmartThings.
7. Dotknij ikony zmywarki, aby otworzyć stronę zmywarki.
8. Po ustanowieniu połączenia sieciowego na zmywarce zaświeci się ikona Wi-Fi.

Aplikacja zmywarki

Zintegrowane sterowanie: zmywarkę można monitorować i sterować nią zarówno w domu, jak poza nim.

- Wybierz ikonę zmywarki w aplikacji SmartThings. Zostanie wyświetlona strona zmywarki.
- Sprawdź stan działania lub powiadomienia dotyczące zmywarki. Można też w razie potrzeby zmieniać opcje i ustawienia.

UWAGA

- To urządzenie zostało zaprojektowane wyłącznie do użytku w gospodarstwie domowym (klasa B) i może być używane we wszystkich obszarach mieszkalnych.
- To urządzenie może powodować zakłócenia łączności bezprzewodowej i ani producent, ani instalator tego urządzenia nie może zapewnić żadnych środków zabezpieczających.
- Zalecanymi metodami szyfrowania są WPA/TKIP i WPA2/AES. Nowo opracowane protokoły Wi-Fi lub niezatwierdzone protokoły Wi-Fi nie są obsługiwane.
- Na czułość odbioru sieci bezprzewodowej mogą wpływać otaczające środowiska bezprzewodowe.
- Jeśli dostawca Internetu zarejestrował adres MAC komputera lub moduł modemu do ciągłego użytku, zmywarka firmy Samsung nie będzie mogła połączyć się z Internetem. W takiej sytuacji skontaktuj się ze swoim dostawcą Internetu.



Przed rozpoczęciem

- Zapora internetowa może przerywać połączenie internetowe. W takiej sytuacji skontaktuj się ze swoim dostawcą Internetu.
- Jeśli awarii Internetu nie można usunąć po zastosowaniu się do środków podanych przez dostawcę Internetu, skontaktuj się z lokalnym sprzedawcą lub centrum serwisowym firmy Samsung.
- Aby zainstalować routery przewodowe i bezprzewodowe, zapoznaj się z instrukcją obsługi używanego routera.
- Zmywarka firmy Samsung obsługuje protokoły Wi-Fi w paśmie częstotliwości 2,4 GHz.
- Zmywarka firmy Samsung obsługuje protokoły IEEE802.11 b/g/n (2,4 GHz), Soft-AP. (Zalecany jest protokół IEEE802.11n).
- Niezatwierdzony router przewodowy/bezprzewodowy może nie mieć możliwości połączenia się ze zmywarką firmy Samsung.
- Aplikacja SmartThings jest dostępna na urządzeniach z systemem Android w wersji 8.0 lub nowszej oraz urządzeniach z systemem iOS w wersji 13 lub nowszej. Aplikacja jest zoptymalizowana pod kątem telefonów komórkowych firmy Samsung (z serii Galaxy S i Note).
- Niektóre funkcje aplikacji mogą działać inaczej na urządzeniach innych firm.
- Aplikacja może ulec zmianie bez powiadomienia w celu poprawy wydajności.
- Ponadto kolejne aktualizacje aplikacji lub funkcji aplikacji mogą zostać zatrzymane ze względów użytkowych lub bezpieczeństwa, nawet jeżeli aktualizacje są obecnie obsługiwane przez system operacyjny.
- Urządzenie wykorzystuje niezharmonizowaną częstotliwość i jest przeznaczone do użytku we wszystkich krajach europejskich. Sieć WLAN może być obsługiwana w UE bez żadnych ograniczeń w pomieszczeniach, jednak we Francji nie można z niej korzystać na zewnątrz budynków.
- Istnieje możliwość łatwego zainstalowania aplikacji SmartThings lub korzystania z produktu za pośrednictwem telefonu komórkowego poprzez zeskanowanie kodu QR, który znajduje się na dołączonej etykiecie.
- Niniejszym firma Samsung Electronics deklaruje, że to urządzenie radiowe jest zgodne z Dyrektywą 2014/53/UE. Pełna treść deklaracji zgodności UE jest dostępna pod następującym adresem internetowym: oficjalną Deklarację zgodności można znaleźć na stronie <http://www.samsung.com>; należy wybrać kolejno opcje Wsparcie > Wsparcie produktowe — Szukaj, a następnie wprowadzić nazwę modelu.
- Całkowity pobór mocy w trybie gotowości wynosi 2,0 W; w tym czasie wszystkie porty sieciowe są aktywne.
 - Dane określone zgodnie z normą EN 50564 i rozporządzeniem (WE) nr 1275/2008

Wi-Fi	
Zakres częstotliwości	Moc nadajnika (maks.)
Od 2412 MHz do 2472 MHz	20 dBm

Funkcje aplikacji SmartThings

Kategoria	Funkcja	Opis
Monitoring (Monitorowanie)	Washing status (Stan zmywania)	Można sprawdzić bieżący program i jego opcje oraz pozostały czas programu.
	Smart Control (Inteligentne sterowanie)	Dla zmywarki wyświetlany jest stan funkcji Smart Control (Inteligentne sterowanie).
	Energy monitor (Monitorowanie energii)	Użyj tej funkcji do monitorowania stanu zużycia energii.
Control (Sterowanie)	Start/Pause (Pauza)/Cancel (Anuluj)	Wybierz program i niezbędne opcje, a następnie wybierz funkcję Start/Pause (Pauza)/Cancel (Anuluj), aby rozpocząć działanie, czasowo je zatrzymać lub anulować bieżącą operację.
	Delay Start (Opóźniony start)	Ustaw funkcję Delay Start (Opóźniony start), aby rozpocząć program o wyznaczonej godzinie (maks. 24 godziny).
	Auto Open Door (Automatyczne otwieranie drzwiczek) (tylko wybrane modele)	Można wyłączyć tę funkcję lub dostosować ustawienie siły nacisku do automatycznego otwierania drzwiczek, wybierając jeden z trzech poniższych poziomów. <ul style="list-style-type: none"> Light (Mała) (ustawienie domyślne), Medium (Średnia) / Firm (Duża)
	Lighting (Oświetlenie) (tylko wybrane modele)	Służy do ustawiania poziomu jasności światła na drzwiczkach.
Notification (Powiadomienie)	Cycle completed (Program został zakończony)	Powiadamia o zakończeniu bieżącego programu.
	Detergent	Informuje o wyczerpaniu nabłyszczacza w zmywarce.

Przed rozpoczęciem

Informacje o oprogramowaniu typu open source

Oprogramowanie dołączone do niniejszego produktu obejmuje oprogramowanie typu open source.

Pod adresem URL http://opensource.samsung.com/opensource/SMART_TP1_0/seq/0 można znaleźć informacje o licencji na oprogramowanie typu open source tego produktu.



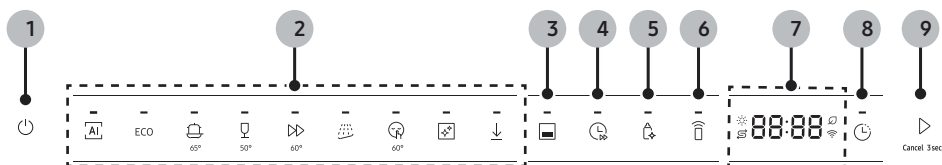
Informacje o aktualizacjach zabezpieczeń

Aktualizacje zabezpieczeń są udostępniane w celu wzmocnienia bezpieczeństwa urządzenia i ochrony danych osobowych użytkownika. Więcej informacji na temat aktualizacji zabezpieczeń można znaleźć na stronie <https://security.samsungda.com>.

- Strona dostępna jest tylko w wybranych językach.






Obsługa

Panel sterowania








01 Zasilanie	<ul style="list-style-type: none"> Dotknij tego przycisku, aby włączyć lub wyłączyć zmywarkę.
02 Programy	<ul style="list-style-type: none"> W urządzeniu można wybrać wymagany program zmywania. <ul style="list-style-type: none"> Więcej informacji o programach zmywania zawiera część „Omówienie programów” na stronie 71.
03 Połowa załadunku	<ul style="list-style-type: none"> Można włączyć lub wyłączyć opcję Połowa załadunku . <ul style="list-style-type: none"> Ta opcja pozwala uruchomić program zmywania z mniejszą liczbą przedmiotów, korzystając z dolnego kosza. Ta opcja jest niedostępna w przypadku programów Czyszczenie , Dziecięce*, Do napojów* i Zmywanie wstępne . <p>*: Downloaded cycle (Pobrane programy)</p>
04 Speed Booster	<ul style="list-style-type: none"> Można włączyć lub wyłączyć opcję Speed Booster . <ul style="list-style-type: none"> Ta opcja pozwala skrócić czas trwania programu zmywania. Ta opcja jest niedostępna w przypadku programów Zmywanie wstępne , Czyszczenie , Dziecięce* i Do napojów*. <p>*: Downloaded cycle (Pobrane programy)</p>
05 Dezynfekcja	<ul style="list-style-type: none"> Można włączyć lub wyłączyć opcję Dezynfekcja . <ul style="list-style-type: none"> Ta opcja pozwala zwiększyć temperaturę wody do 75°C podczas końcowego płukania w celu zdezynfekowania naczyń w wysokiej temperaturze. Ta opcja jest niedostępna w przypadku programów Delikatny , Czyszczenie , Plastiki*, Dziecięce* i Zmywanie wstępne . <p>*: Downloaded cycle (Pobrane programy)</p>
06 Smart Control	<ul style="list-style-type: none"> Można włączyć lub wyłączyć opcję Smart Control . <ul style="list-style-type: none"> Włączenie opcji Smart Control umożliwia zdalny dostęp do zmywarki.
07 Wyświetlacz	<ul style="list-style-type: none"> Na wyświetlaczu można sprawdzać różne informacje. <ul style="list-style-type: none"> Pokazuje on na przykład czas trwania każdego programu, pozostały czas trwania, ikony alarmów, kody informacyjne itd. Więcej informacji o ikonach zawiera część „Opisy ikon” na stronie 70. Więcej informacji o kodach informacyjnych zawiera część „Kody komunikatów” na stronie 89.

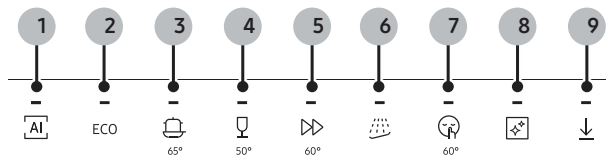
Obsługa

<p>08 Opóźniony start </p>	<ul style="list-style-type: none"> Zmywarka może się włączać o godzinie ustawionej przez użytkownika. <ul style="list-style-type: none"> Dotknij tego przycisku, a następnie wybierz opóźnienie uruchomienia zmywarki z przedziału od 1 do 24 godzin. Po wybraniu żądanego czasu uruchomienia dotknij przycisku Start  i zamknij drzwiczki. Aby zmienić opóźnienie uruchomienia, należy ponownie uruchomić zmywarkę. <p> UWAGA Przed naciśnięciem przycisku Opóźniony start  należy wybrać żądany program zmywania.</p>
<p>09 Start  (Anuluj)</p>	<ul style="list-style-type: none"> Aby urządzenie rozpoczęło pracę, dotknij tego przycisku, a następnie zamknij drzwiczki. <ul style="list-style-type: none"> Anuluj: dotknięcie i przytrzymanie tego przycisku przez 3 sekundy spowoduje anulowanie bieżącego programu i wypompowanie wody ze zmywarki.

Opisy ikon

<p>Uzupełnienie nabtyszczacza</p>		<ul style="list-style-type: none"> Ta ikona świeci się w celu poinformowania o konieczności uzupełnienia zbiornika nabtyszczacza.
<p>Uzupełnienie soli</p>		<ul style="list-style-type: none"> Ta ikona świeci się w celu poinformowania o konieczności uzupełnienia zbiornika soli.
<p>Oszczędzanie energii wspierane sztuczną inteligencją</p>		<ul style="list-style-type: none"> Ta ikona świeci się po włączeniu funkcji Oszczędzanie energii wspierane sztuczną inteligencją. Funkcję Oszczędzanie energii wspierane sztuczną inteligencją można włączać i wyłączać w aplikacji SmartThings. Gdy ten tryb jest włączony, zostanie aktywowany po wybraniu programu, który go obsługuje. Funkcja Oszczędzanie energii wspierane sztuczną inteligencją pomaga ograniczyć pobór mocy, ale wydłuża czas trwania programu. <p> UWAGA W niektórych krajach funkcja Oszczędzanie energii wspierane sztuczną inteligencją może być niedostępna.</p>
<p>Wi-Fi</p>		<ul style="list-style-type: none"> Ta ikona świeci się, gdy zmywarka ma połączenie z siecią Wi-Fi.

Omówienie programów



* Temperatura podana pod przyciskami wskazuje najwyższą temperaturę wody podczas programu i może się różnić w zależności od modelu.

Program	Opis
01 AI Wash	<ul style="list-style-type: none"> Zmywarka ustawia orientacyjny czas zmywania i temperaturę wody zależnie od wykrytego poziomu zabrudzenia, tak aby zmywanie przebiegło jak najefektywniej.
02 Ekologiczny*	<ul style="list-style-type: none"> Ten program jest przeznaczony do mycia normalnie zabrudzonych naczyń przy zmniejszonym zużyciu energii. <ul style="list-style-type: none"> Program trwa dłużej, ale powoduje mniejsze zużycie energii.
03 Intensywny	<ul style="list-style-type: none"> Ten program jest przeznaczony do mycia bardzo zabrudzonych przedmiotów.
04 Delikatny	<ul style="list-style-type: none"> Ten program jest przeznaczony do lekko zabrudzonych, delikatnych przedmiotów, takich jak szklanki. <ul style="list-style-type: none"> Przedmioty muszą się nadawać do mycia w zmywarce.
05 Ekspresowy	<ul style="list-style-type: none"> Ten program jest przeznaczony do szybkiego mycia normalnie zabrudzonych naczyń użytych w ciągu dnia.
06 Zmywaniewstępne	<ul style="list-style-type: none"> Ten program służy do wstępnego zmywania naczyń zimną wodą w celu usunięcia brudu przed uruchomieniem innego, docelowego programu.
07 Extra Cichy	<ul style="list-style-type: none"> W tym programie naczynia są zmywane ciszej niż w innych, standardowych programach. Zmywanie trwa nieco dłużej, aby zminimalizować hałas generowany podczas pracy.
08 Czyszczenie	<ul style="list-style-type: none"> Ten program służy do czyszczenia wnętrza zmywarki. Nie należy go uruchamiać, jeśli w koszach znajdują się jakiegokolwiek naczynia. Przed uruchomieniem programu trzeba koniecznie opróżnić zmywarkę.
09 Pobrane (tylko wybrane modele)	<ul style="list-style-type: none"> Można pobierać programy z aplikacji SmartThings, a następnie uruchamiać je za pomocą tego przycisku. <ul style="list-style-type: none"> Więcej informacji o pobieraniu programów zawiera część „Pobieranie programu z aplikacji SmartThings” na stronie 72.

* Wartości dla programu Ekologiczny uzyskano, przestrzegając normy testowej EN 60436:2020. Wartości podane dla innych programów stanowią jedynie wskazówkę.

Obsługa

Pobieranie programu z aplikacji SmartThings

Można pobierać programy z aplikacji SmartThings, aby następnie używać ich w zmywarce.

UWAGA

W niektórych modelach jeden z dostępnych programów może być ustawiony domyślnie i wtedy nie trzeba go pobierać.

1. Włącz zmywarkę i upewnij się, że ma ona połączenie z siecią Wi-Fi.
2. W urządzeniu mobilnym włącz aplikację SmartThings i wybierz zmywarkę.
3. Dotknij przycisku **Downloaded cycle (Pobrany program)**.
4. Zaznacz program, który chcesz pobrać do zmywarki.
5. Dotknij przycisku **Apply (Zastosuj)**.

UWAGA

W aplikacji SmartThings można przeczytać opisy wszystkich programów.

Obsługa programu

1. Otwórz drzwiczki i załaduj zmywarkę. Pamiętaj, aby usunąć resztki jedzenia i inne pozostałości z naczyń.
 - Nie należy ładować zmywarki przed użyciem programu Czyszczenie
2. Umieść detergent w dozowniku detergentu. Aby uzyskać lepsze efekty, dodaj nabłyszczacza.
 - Pomiń ten krok, jeśli zamierzasz użyć programu Dziecięce*.
 - *: Downloaded cycle (Pobrany program)
3. Dotknij przycisku **Zasilanie** , aby włączyć zmywarkę.
4. Dotknij przycisku żądanego programu.
5. Wybierz żądane opcje.
 - W celu włączenia lub wyłączenia opcji dotknij przycisków **Półowa załadunku** , **Speed Booster** , **Dezynfekcja** i/lub **Opóźniony start** .
 - Niektóre opcje mogą być dostępne tylko w niektórych programach.
 - Jeśli zamierzasz użyć opcji Półowa załadunku , umieść naczynia tylko w dolnym koszu.
6. Dotknij przycisku **Start** i zamknij drzwiczki.
 - Zmywarka rozpocznie program po trwającym kilka sekund odprowadzeniu wody.

UWAGA

- Aby zmienić rozpoczęty program, dotknij przycisku **Start** i przytrzymaj go przez 3 sekundy w celu anulowania programu. Następnie wybierz nowy program.
- Domyślny program to Ekologiczny.
- Aby wznowić pracę po otwarciu drzwiczek w celu zatrzymania zmywarki, po prostu zamknij drzwiczki.

Obsługa




Ustawienia

Ustawienia można dostosować do własnych preferencji zgodnie z poniższymi instrukcjami.

1. Dotknij przycisku **Zasilanie** (⏻), aby wyłączyć zmywarkę.
2. Aby przejść do menu ustawień, dotknij jednocześnie przycisków **Dezynfekcja** (🧼) oraz **Opóźniony start** (⌚) i przytrzymaj je przez 3 sekundy.
 - Wyświetlone zostanie bieżące ustawienie dźwięku.
3. Dotknij przycisku **Dezynfekcja** (🧼) i wybierz żądane ustawienia. Następnie dotknij przycisku **Opóźniony start** (⌚) i zmień wartości opcji.
 - W tabeli poniżej zestawiono dostępne ustawienia i ich opcje.

Ustawienia	Opcje	Opis
Dźwięk	U1 – U3	<ul style="list-style-type: none">• Dostosuj ustawienie głośności dźwięku, wybierając jeden z trzech następujących poziomów: U1 (Niska), U2 (Średnia), U3 (Wysoka).• Domyślne ustawienie to „U3”.
	U0	<ul style="list-style-type: none">• Dźwięk jest wyłączony.
Jasność (tylko wybrane modele)	b5 – b0	<ul style="list-style-type: none">• Im większa liczba, tym większa jasność wyświetlacza.• Domyślne ustawienie to „b5”.
Ilość na płukanie	F6 – F0	<ul style="list-style-type: none">• Wraz ze wzrostem wartości zwiększa się ilość dozowanego nabłyszczacza.• Domyślne ustawienie to „F4”.
Twardość wody (tylko wybrane modele)	L0 – L5	<ul style="list-style-type: none">• Wybierz poziom twardości wody odpowiednio do cech wody w miejscu użytkowania.• Zasady doboru wartości ustawienia twardości wody opisano w części „Ustalanie poziomu twardości wody (tylko wybrane modele)”.
Automatyczne otwarcie do suszenia	A1	<ul style="list-style-type: none">• Tryb Automatyczne otwarcie do suszenia jest wyłączony.• Podczas tego procesu drzwiczki otwierają się automatycznie, aby zwiększyć skuteczność suszenia.• Po otwarciu drzwiczek w trybie Automatyczne otwarcie do suszenia nie można ich zamknąć ręcznie przez 2 minuty. (Dotyczy wyłącznie modeli bez funkcji Auto Open Door (Automatyczne otwieranie drzwiczek)).
	A0	<ul style="list-style-type: none">• Tryb Automatyczne otwarcie do suszenia jest wyłączony.

Ustawienia	Opcje	Opis
Automatyczne otwieranie drzwiczek (tylko wybrane modele)	S1 – S3	<ul style="list-style-type: none"> Dostosuj ustawienie czułości Automatyczne otwieranie drzwiczek, wybierając jeden z trzech następujących poziomów: S1 (Mała), S2 (Średnia), S3 (Duża). Im wyższy poziom, tym mocniej trzeba nacisnąć drzwiczki, aby je aktywować.
	S0	<ul style="list-style-type: none"> Funkcja Automatyczne otwieranie drzwiczek jest wyłączona.

4. Po zmianie wartości ustawień dotknij przycisku **Zasilanie**  albo dotknij jednocześnie przycisków **Dezynfekcja**  oraz **Opóźniony start**  i przytrzymaj je przez 3 sekundy, aby zastosować zmiany. Następnie zamknij menu ustawień.

Obsługa

Ustalanie poziomu twardości wody (tylko wybrane modele)

UWAGA

Jeżeli poziom twardości doprowadzanej wody wynosi 0, używanie soli do zmywarek nie jest konieczne. Wtedy należy jednak ustawić w zmywarce twardość wody na 0.

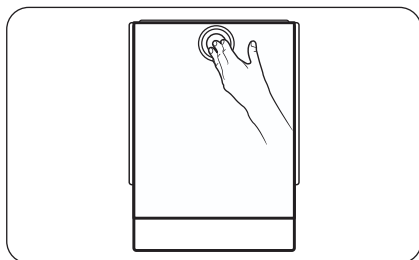
Poziom	Water hardness level (Poziom twardości wody)				Twardość wody Zmiękczenie regeneracyjne / program zmywania (program Ekologiczny)	Dodawanie soli
	°dH	°TH	mmol/l	Zakres		
0	<6	<10	<1,0	Bez regeneracji	Nie	Nie
1	6–14	10–25	1–2,5	1/8	Tak	Tak
2	14–23	25–40	2,5–4,0	1/5	Tak	Tak
3	23–31	40–55	4,0–5,5	1/3	Tak	Tak
4	31–40	55–70	5,5–7,0	1/2	Tak	Tak
5	>40	>70	>7,0	1/1	Tak	Tak

W celu zwiększenia skuteczności zmywania zalecamy zmiękczenie wody. Twarda woda zawiera zanieczyszczenia, które mogą źle wpływać na skuteczność zmywania. Należy zmiękczać wodę, jeśli twardość doprowadzanej wody przekracza 1,0 mmol/l (6°d — skala niemiecka).

- Aby zmiękczyć wodę, konieczne jest użycie soli do zmywarek i dostosowanie poziomu twardości doprowadzanej wody. Aby uzyskać więcej informacji na temat poziomu twardości wody w miejscu użytkowania, należy skontaktować się z lokalnym zakładem wodociągów.
- Jeżeli poziom twardości doprowadzanej wody jest niestabilny, należy ustawić najwyższą twardość. Przykładowo, jeśli odczyt twardości wody mieści się w zakresie od 6,7 mmol/l do 9,0 mmol/l, należy ustawić najwyższą wartość poziomu twardości wody, czyli 9,0 mmol/l.
- Domyślne ustawienie poziomu twardości wody w zmywarce to 4 (5,5–7,0 mmol/l). Jeżeli odpowiada ono poziomowi twardości wody w miejscu użytkowania, nie ma potrzeby wprowadzania zmian.
- Regeneracja następuje podczas procesu suszenia, zużywając dodatkowo 4,3–4,9 l wody i wydłużając czas pracy o 24–29 minut. Zużycie energii może wzrosnąć, jednak w nieznacznym stopniu.

Funkcje specjalne

Funkcja Automatyczne otwieranie drzwiczek (tylko wybrane modele)



1. Delikatnie naciśnij i zwolnij drzwiczki w górnej części na środku. Drzwiczki otworzą się wtedy automatycznie. Ustawienie siły nacisku do automatycznego otwierania drzwiczek można dostosować w aplikacji SmartThings. Więcej informacji zawiera część „**Funkcje aplikacji SmartThings**”.
2. Gdy drzwiczki lekko się otworzą, chwyć je w górnej części i otwórz do końca.
 - Drzwiczki nie zamykają się automatycznie. Drzwiczki należy zamknąć ręcznie po użyciu.

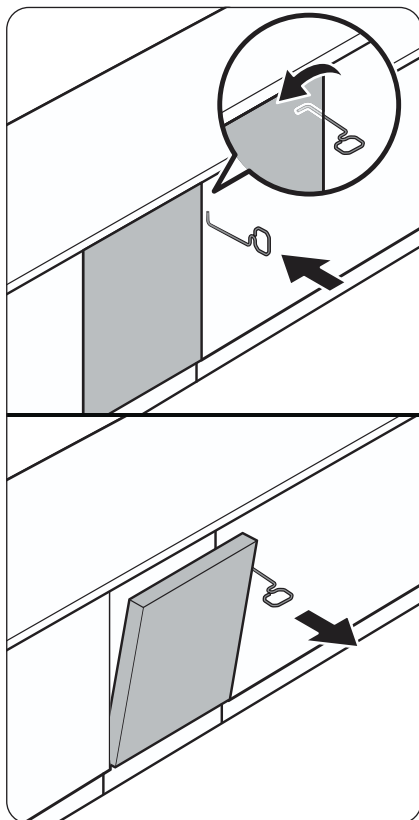
UWAGA

Aby otworzyć drzwiczki w czasie trwania programu, naciśnij i przytrzymaj je w górnej części na środku przez około 1 sekundę, aż rozlegnie się alarm zwolnienia blokady.

PRZESTROGA

- Nie należy naciskać ani zatrzymywać drzwiczek na siłę, gdy otwierają się automatycznie. Może to spowodować nieprawidłowe działanie produktu.
- Jeśli drzwiczki nie otwierają się po wielu próbach ich otwarcia, odczekaj około minuty i spróbuj ponownie (otwarcie drzwiczek bezpośrednio po zamknięciu może być utrudnione ze względu na zmianę ciśnienia powietrza wewnątrz zmywarki, która występuje podczas otwierania i zamykania drzwiczek).

Obsługa



Jeśli nie możesz użyć funkcji Automatyczne otwieranie drzwiczek z powodu awarii zasilania lub innych przyczyn, użyj dostarczonego narzędzia do otwierania drzwiczek, aby je otworzyć ręcznie.

Konserwacja

Czyszczenie

Utrzymywanie zmywarki w czystości poprawia jej efektywność, ogranicza niepotrzebne naprawy oraz zwiększa jej trwałość.


Powierzchnie zewnętrzne

Rozlane płyny należy natychmiast usuwać z powierzchni zmywarki. Panel sterowania należy delikatnie oczyścić z rozlanych płynów i kurzu za pomocą miękkiej, wilgotnej szmatki.

PRZESTROGA

- Nie należy używać benzyny, wosku, rozpuszczalników, chlorowych wybielaczy, alkoholu ani innych substancji chemicznych. Substancje te mogą odbarwić powierzchnię zmywarki i doprowadzić do powstania plam.
- Zmywarka zawiera części elektryczne. Nie należy przyskać wodą bezpośrednio na zmywarkę. Należy chronić podzespoły elektryczne przed wodą.
- W przypadku panelu drzwiczek ze stali nierdzewnej należy użyć środka do czyszczenia stali nierdzewnej do sprzętu AGD i czystej, miękkiej szmatki.

Powierzchnie wewnętrzne

- Wnętrze zmywarki należy czyścić regularnie w celu usunięcia brudu lub resztek jedzenia. Wnętrze zmywarki i wewnętrzną część drzwiczek należy przetrzeć wilgotną szmatką do naczyń.
- Raz w miesiącu należy uruchomić program **Czyszczenie** , aby utrzymać wnętrze w czystości i zapobiec powstawaniu nieprzyjemnych zapachów.
- Jeżeli woda z wodociągu jest twarda, można zapobiegać odkładaniu się kamienia w urządzeniu, dodając kwas cytrynowy do detergentu w zmywarce.

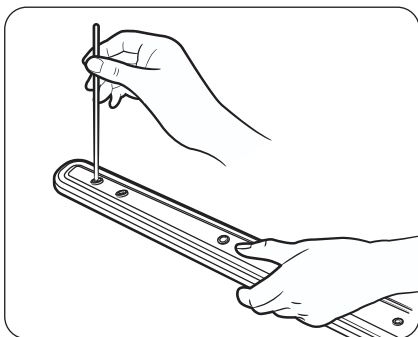
PRZESTROGA

- Nie należy zdejmować przedniej uszczelki (długiej gumowej uszczelki otaczającej otwór zmywarki). Uszczelka zapewnia uszczelnienie wnętrza zmywarki.
- Do usunięcia kamienia lub osadów tłuszczu z wnętrza zmywarki należy użyć wilgotnej szmatki. Ewentualnie można dodać detergentu, a następnie po opróżnieniu zmywarki uruchomić program z najwyższą temperaturą płukania.

Konserwacja

Ramiona natryskowe

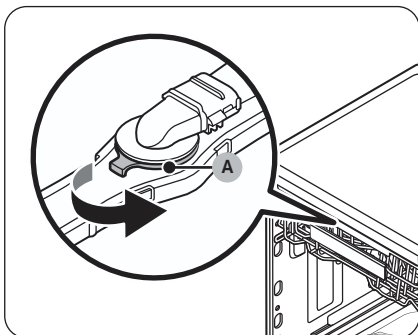
Aby zapobiec niedrożności ramion natryskowych lub jeśli są już niedrożne, należy wyjąć i wyczyścić każde ramię. Podczas demontażu ramion natryskowych należy zachować ostrożność, aby ich nie uszkodzić.



UWAGA

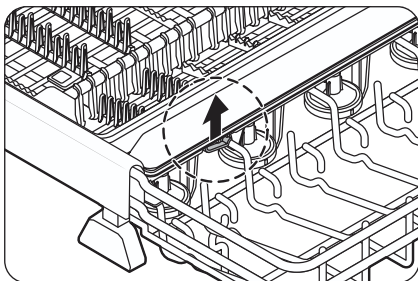
Jeśli otwory w ramionach natryskowych są niedrożne, należy użyć cienkiego, spiczastego narzędzia do ich odblokowania. Aby uniknąć uszkodzenia ścianek otworów, należy używać narzędzia o średnicy mniejszej niż otwory i nie wolno używać gorącej igły.

Górne ramię natryskowe

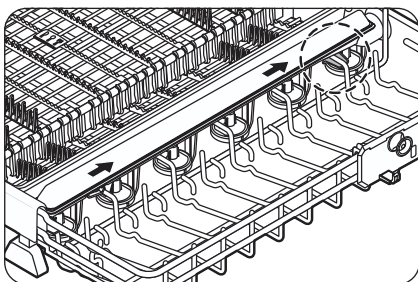


1. Otwórz drzwiczki.
2. Wymij górny kosz.
 - Szczegółowe instrukcje znajdują się w części „Wymywanie górnego kosza (tylko wybrane modele)”.
 - Górne ramię natryskowe jest przymocowane do górnej wewnętrznej ściany.
 - Jeśli model jest wyposażony w kosz na sztućce, należy go wyjąć, aby uzyskać dostęp do górnego ramienia natryskowego.
3. Trzymając **uchwyt (A)**, popchnij go w prawo. Spowoduje to uwolnienie górnego ramienia natryskowego.
4. Udrożnij i wyczyść ramię natryskowe.
5. Włóż ramię z powrotem na miejsce, a następnie popchnij **uchwyt (A)** w lewo, powodując jego dokręcenie.
6. Obróć ramię natryskowe w celu zweryfikowania, czy zostało prawidłowo założone.

Dysza natryskowa do mycia kubków

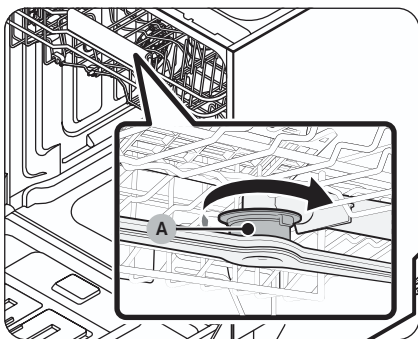


1. Zwolnij zaczep z przodu dyszy natryskowej do mycia kubków.
2. Przesuń dyszę do tyłu, aby wyjąć ją z trzeciego kosza.



3. Udrożnij i wyczyść dyszę.
4. Zamontuj dyszę.
 - Zamocuj tylny zaczep (jak pokazano na rysunku) do trzeciego kosza, a następnie przesuń dyszę z powrotem, aż do jej zablokowania na miejscu.

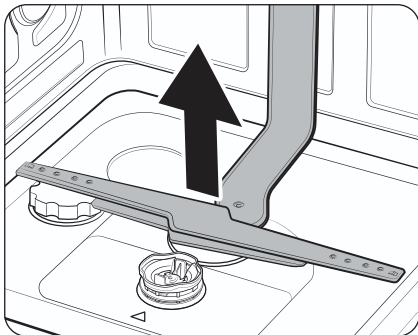
Środkowe ramię natryskowe



1. Otwórz drzwiczki, a następnie wysuń górny kosz.
 - Środkowe ramię natryskowe jest przymocowane do spodu górnego kosza.
2. Trzymając **uchwyt (A)**, popchnij go w prawo. Spowoduje to uwolnienie górnego ramienia natryskowego.
3. Udrożnij i wyczyść ramię natryskowe.
4. Włóż ramię z powrotem na miejsce, a następnie popchnij **uchwyt (A)** w lewo, powodując jego dokręcenie.
5. Obróć ramię natryskowe w celu zweryfikowania, czy zostało prawidłowo założone.

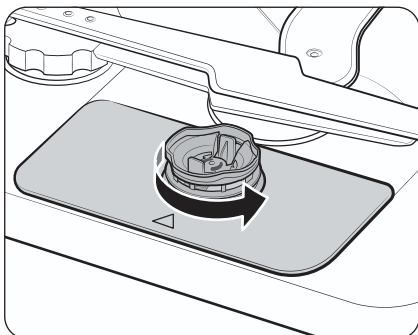
Konserwacja

Dolne ramię natryskowe

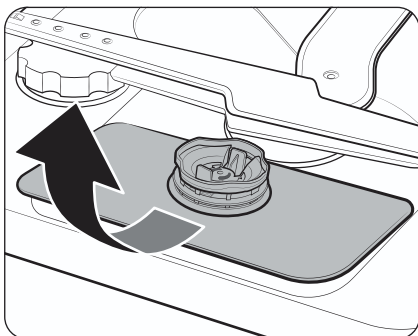


1. Otwórz drzwiczki.
2. Wymij dolny kosz.
 - Dolne ramię natryskowe jest przymocowane do dolnej wewnętrznej ściany.
3. W celu wyjęcia ramienia pociągnij je.
4. Udrożnij i wyczyść ramię natryskowe.
5. Włóż ramię natryskowe z powrotem na miejsce.
6. Obróć ramię natryskowe w celu zweryfikowania, czy zostało prawidłowo założone.

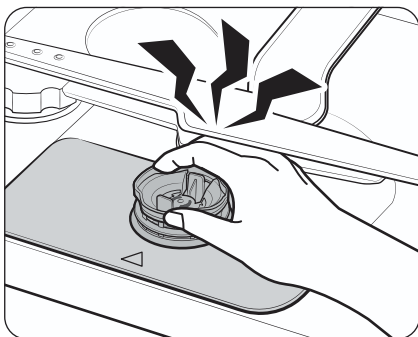
Filtry



1. Otwórz drzwiczki i wymij dolny kosz.
2. Obróć filtr wstępujący w lewo, aby odblokować moduł filtrów.

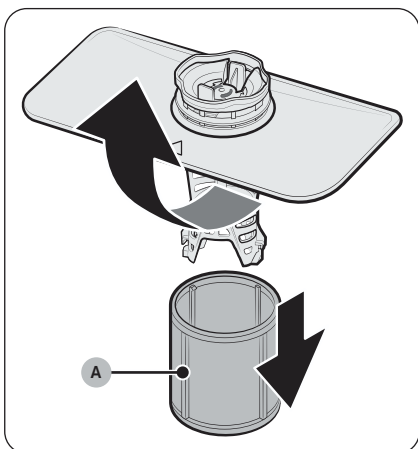


3. Unieś moduł filtrów i wymij z dna zmywarki.

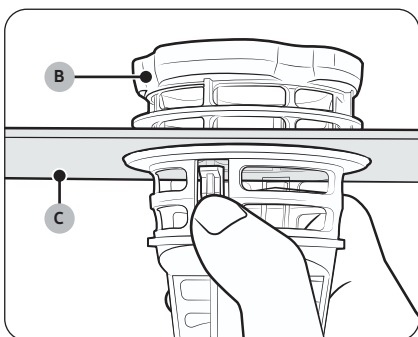


⚠ PRZESTROGA

Podczas wyjmowania filtrów uważaj na dłoń. Może się ona zakleszczyć między dolnym ramieniem natryskowym a filtrami.



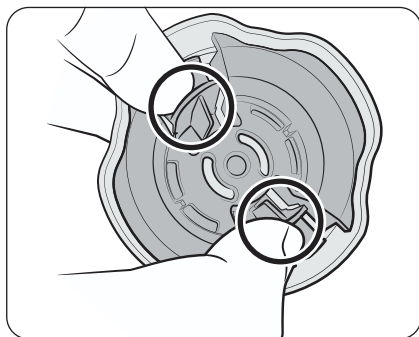
4. Wymontuj mikrofiltr (A).



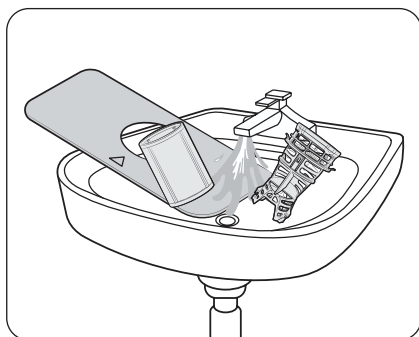
5. Rozmontuj filtr wstępny (B) i filtr małych cząsteczek (C).

- Naciskając dwie wypustki zwalniające na **filtrze wstępnym (B)**, pociągnij go do góry i zdejmij.

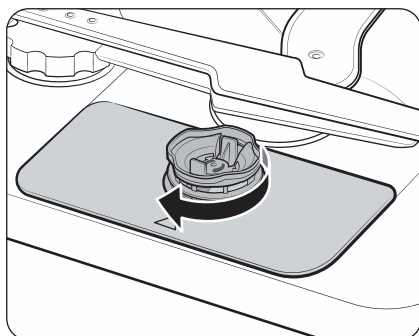
Konserwacja



6. Zdejmij nakrywkę filtra wstępnego.
 - Naciskając dwie wypustki zwalniające na nakrywce, pociągnij ją do góry i zdejmij.



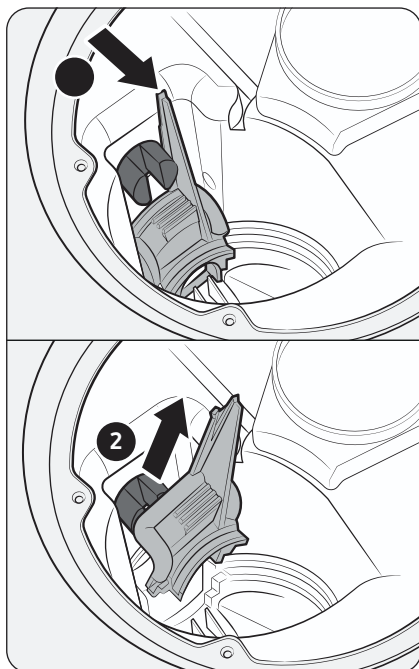
7. Dokładnie wyczyść wszystkie wymontowane filtry pod bieżącą wodą.
8. Wysusz filtry przed ponownym włożeniem ich do zmywarki.



9. Zmontuj wszystkie filtry i włóż je z powrotem do zmywarki.
10. Obróć uchwyt filtrów w prawo, aby je zablokować.

Pompa odpływowa

Jeśli zmywarka nie odpompowuje wody (wyświetlany jest komunikat **5C**), ponieważ pompa odpływowa jest zatkana zanieczyszczeniami, lub z pompy odpływowej wydobywa się nietypowy hałas, należy odetkać i wyczyścić pompę odpływową zgodnie z instrukcjami poniżej.



1. Wymij dolny kosz.
2. Procedurę wyjmowania filtrów opisano w części „Filtry”.
3. Zdejmij pokrywę pompy odpływowej.
 - Popchnij uchwyt w kierunku wskazanym strzałką (1), a następnie pociągnij go do góry (2).
4. Sprawdź wirnik pompy, a następnie dokładnie go wyczyść.
5. Załóż pokrywę pompy odpływowej, wykonując czynności zdejmowania w odwrotnej kolejności.
 - Upewnij się, że było słychać kliknięcie.

Przygotowanie do dłuższego czasu nieużywania

Jeśli zmywarka nie będzie używana przez dłuższy czas, najpierw opróżnij ją całkowicie, a następnie odłącz wąż doprowadzający wodę. Zamknij zawór dootywu wody i wyłącz odpowiedni automatyczny wyłącznik obwodu. Woda pozostała w węzłach lub wewnętrznych elementach zmywarki może spowodować jej uszkodzenie.



Rozwiązywanie problemów

Punkty kontrolne

W przypadku wystąpienia problemu ze zmywarką należy najpierw sprawdzić poniższą tabelę i spróbować wykonać sugerowane czynności.

Firma Samsung nie ponosi odpowiedzialności za jakiegokolwiek zniszczenie, uszkodzenie lub problemy związane z bezpieczeństwem produktu spowodowane próbą naprawy przez nieautoryzowane punkty serwisowe oraz samodzielną lub nieprofesjonalną naprawą, podczas której nie były przestrzegane instrukcje naprawy oraz konserwacji. Wszelkie uszkodzenia spowodowane próbą naprawy przez osoby inne niż autoryzowani partnerzy Samsung nie będą objęte gwarancją.

Objaw	Możliwa przyczyna	Czynność
Zmywarka nie rozpoczyna pracy.	Drzwiczki nie są całkowicie zamknięte.	<ul style="list-style-type: none">• Sprawdź, czy drzwiczki są zablokowane i całkowicie zamknięte.• Upewnij się, że rurka dopływu wody środkowego ramienia natryskowego jest prawidłowo podłączona do wylotu wody w tylnej ścianie wewnętrznej.• Sprawdź, czy górny kosz został prawidłowo wsunięty.
	Przewód zasilający nie jest podłączony.	<ul style="list-style-type: none">• Podłącz przewód zasilający.
	Woda nie jest doprowadzana.	<ul style="list-style-type: none">• Upewnij się, że zawór dopływu wody jest otwarty.
Zmywarka wydziela nieprzyjemny zapach.	Pozostała woda z poprzedniego programu.	<ul style="list-style-type: none">• Opróżnij zmywarkę, dodaj detergent i uruchom program Ekspresowy [D].
Woda pozostała w zmywarce po zakończeniu programu.	Wąż odpywowy jest zgięty lub niedrożny.	<ul style="list-style-type: none">• Wyprostuj i udrożnij wąż odpywowy.

Objaw	Możliwa przyczyna	Czynność
Na naczyniach są resztki jedzenia.	Wybrano nieprawidłowy program.	<ul style="list-style-type: none"> Wybierz program dopasowany do poziomu zabrudzenia naczyń, zgodnie z wytycznymi zawartymi w niniejszej instrukcji.
	Filtry są niedrożne lub nieprawidłowo zamocowane.	<ul style="list-style-type: none"> Wyczyść filtry. Upewnij się, że filtry są prawidłowo zamocowane.
	Użyto niewystarczającej ilości detergentu.	<ul style="list-style-type: none"> Użyj prawidłowej ilości detergentu dla danego załadunku.
	Ciśnienie wody jest zbyt niskie.	<ul style="list-style-type: none"> Upewnij się, że ciśnienie wynosi od 0,05 do 0,8 MPa.
	Ramiona natryskowe są niedrożne.	<ul style="list-style-type: none"> Wyczyść i udroźnij ramiona natryskowe.
	Naczynia zostały nieprawidłowo załadowane lub załadowano zbyt dużo naczyń.	<ul style="list-style-type: none"> Naczynia należy rozmieścić tak, aby nie zakłócały działania ramion natryskowych ani dozownika detergentu.
Naczynia nie są wystarczająco suche.	Zbiornik nabtyszczacza jest pusty.	<ul style="list-style-type: none"> Napełnij zbiornik nabtyszczacza.
	Zmywarka użyta za mało nabtyszczacza.	<ul style="list-style-type: none"> Zmień wartość ustawienia Ilość na płukanie.
	Załadowano zbyt wiele naczyń.	<ul style="list-style-type: none"> Przeładowanie może obniżyć skuteczność suszenia. Załaduj naczynia w zalecany sposób.
	Podczas wyjmowania szklanek i kubków woda wylewa się na inne naczynia.	<ul style="list-style-type: none"> Opróżnij najpierw dolny, a następnie górny kosz. Pozwoli to uniknąć skapywania wody z górnego kosza na naczynia w dolnym koszu.
	Użyto tabletek wieloskładnikowych bez wybrania opcji Dezynfekcja  .	<ul style="list-style-type: none"> Wybierz opcję Dezynfekcja  lub użyj nabtyszczacza.

Rozwiązywanie problemów

Objaw	Możliwa przyczyna	Czynność
Zmywarka jest zbyt hałaśliwa.	Otwierana jest komora detergentu w celu odpowiedniego dozowania detergentu.	<ul style="list-style-type: none"> Jest to zjawisko normalne.
	Działa pompa odpływowa.	<ul style="list-style-type: none"> Jest to zjawisko normalne.
	Zmywarka do naczyń jest ustawiona nierówno.	<ul style="list-style-type: none"> Wypoziomuj zmywarkę.
	Ramiona natryskowe uderzają w naczynia, przez co słychać stuknięcia.	<ul style="list-style-type: none"> Zmień ustawienie naczyń.
Na naczyniach pozostają żółte lub brązowe plamy.	Kawa i herbata powodują zabrudzenia.	<ul style="list-style-type: none"> Użyj programu z wyższą temperaturą wody.
Wyświetlacz się nie włącza.	Przewód zasilający nie jest podłączony.	<ul style="list-style-type: none"> Sprawdź, czy urządzenie jest zasilane.
Ramiona natryskowe nie obracają się swobodnie.	Ramiona natryskowe są zablokowane pozostałościami jedzenia.	<ul style="list-style-type: none"> Wyczyść ramiona natryskowe.
W zmywarce tworzy się piana i z przodu pozostaje jej zbyt dużo.	Użyto zwykłego detergentu zamiast przeznaczonego specjalnie do zmywarek.	<ul style="list-style-type: none"> Zawsze używaj detergentu do zmywarek. Wyłącz zmywarkę i usuń pianę.

Kody komunikatów

Jeśli zmywarka nie działa, na wyświetlaczu może być widoczny kod informacyjny. Należy sprawdzić poniższą tabelę i spróbować wykonać sugerowane czynności.


Kod	Czynność
LC	Kontrola wycieku <ul style="list-style-type: none">Zamknij zawór dopływu wody. Otwórz domową skrzynkę wyłączników automatycznych i wyłącz wyłącznik obwodu zmywarki. Skontaktuj się z instalatorem w sprawie naprawy. Jeśli problem nadal występuje, skontaktuj się z lokalnym centrum serwisowym firmy Samsung.
4C	Kontrola dopływu wody <ul style="list-style-type: none">Sprawdź, czy zawór dopływu wody nie jest zamknięty, dopływ wody nie jest zablokowany albo czy zawór lub przewód doprowadzający wodę nie jest zamarznięty lub zatkany. Jeśli problem nadal występuje, skontaktuj się z lokalnym centrum serwisowym firmy Samsung.
HC	Kontrola wysokiej temperatury grzania <ul style="list-style-type: none">Kontrola funkcji. Opróżnij zmywarkę, dodaj detergentu i uruchom program. Jeśli problem nadal występuje, otwórz domową skrzynkę wyłączników automatycznych i wyłącz wyłącznik obwodu zmywarki. Skontaktuj się z lokalnym centrum serwisowym firmy Samsung.
3C	Kontrola pompy zmywania <ul style="list-style-type: none">Nieprawidłowe działanie pompy zmywania. Jeśli problem nadal występuje, skontaktuj się z lokalnym centrum serwisowym firmy Samsung.
1C	Kontrola niskiego poziomu wody <ul style="list-style-type: none">Sprawdź, czy filtr nie jest zatkany.Upewnij się, że użyto detergentu do zmywarek.Upewnij się, że naczynia są rozłożone równomiernie.Wyłącz i ponownie włącz zmywarkę. Następnie spróbuj ponownie.Jeśli problem nadal występuje, skontaktuj się z lokalnym centrum serwisowym firmy Samsung.
5C	Kontrola pompy odpływowej <ul style="list-style-type: none">Sprawdź pompę i rurę odpływową. Wyczyść elementy w przypadku niedrożności. Jeśli problem nadal występuje, skontaktuj się z lokalnym centrum serwisowym firmy Samsung.
9C9	Przegrzewanie się modułu IPM <ul style="list-style-type: none">Odłącz urządzenie i skontaktuj się z centrum obsługi klientów.




Jeśli którykolwiek z kodów informacyjnych ciągle się pojawia na ekranie, skontaktuj się z lokalnym centrum serwisowym firmy Samsung.




Dodatek

Tabela programów

Modele DW80H77*3**


Program	AI Wash 	Ekologiczny
Kolejność programu	Zmywanie wstępne (40°C) → Zmywanie zasadnicze (52–58°C) → Płukanie → Gorące płukanie (53–58°C) → Suszenie → Koniec	Zmywanie zasadnicze (43°C) → Płukanie → Gorące płukanie (33°C) → Suszenie → Koniec
Zużycie wody (l)	7,6-16,4	7,5
Zużycie energii (kWh)	0,80-1,30	0,435
Czas programu (min)	100-148	405




Program	Intensywny 	Delikatny 	Ekspresowy 
Kolejność programu	Zmywanie wstępne (45°C) → Zmywanie zasadnicze (65°C) → Płukanie → Gorące płukanie (63°C) → Suszenie → Koniec	Zmywanie wstępne (40°C) → Zmywanie zasadnicze (50°C) → Płukanie → Gorące płukanie (50°C) → Suszenie → Koniec	Zmywanie zasadnicze (60°C) → Płukanie (46°C) → Gorące płukanie (60°C) → Suszenie → Koniec
Zużycie wody (l)	14,2	10,4	9,8
Zużycie energii (kWh)	1,45	0,80	1,08
Czas programu (min)	175	117	89




Program	Zmywanie wstępne 	Czyszczenie 	Extra Cichy 
Kolejność programu	Zmywanie wstępne → Koniec	Zmywanie wstępne → Zmywanie zasadnicze (70°C) → Płukanie → Gorące płukanie (70°C) → Suszenie → Koniec	Zmywanie wstępne → Zmywanie zasadnicze (60°C) → Płukanie → Gorące płukanie (55°C) → Suszenie → Koniec
Zużycie wody (l)	6,6	12,9	12,0
Zużycie energii (kWh)	0,01	1,40	1,08
Czas programu (min)	15	131	263

Program	Downloaded cycle (Pobraný program)			
	Plastiki	Dziecięce	Garnki i patelnie	Do napojów
Kolejność programu	Zmywanie zasadnicze (60°C) → Płukanie → Gorące płukanie (60°C) → Suszenie → Koniec	Zmywanie wstępne → Gorące płukanie (75°C) → Suszenie → Koniec	Zmywanie wstępne (45°C) → Zmywanie zasadnicze (68°C) → Płukanie → Gorące płukanie (68°C) → Suszenie → Koniec	Zmywanie zasadnicze (60°C) → Płukanie → Gorące płukanie (53°C) → Suszenie → Koniec
Zużycie wody (l)	11,3	7,4	13,9	9,4
Zużycie energii (kWh)	1,10	1,02	1,53	0,71
Czas programu (min)	92	91	146	37

Modele DW90H79*1**

Program	AI Wash 	Ekologiczny
Kolejność programu	Zmywanie wstępne (40°C) → Zmywanie zasadnicze (52–58°C) → Płukanie → Gorące płukanie (53–58°C) → Suszenie → Koniec	Zmywanie zasadnicze (43°C) → Płukanie → Gorące płukanie (35°C) → Suszenie → Koniec
Zużycie wody (l)	77-16,6	7,5
Zużycie energii (kWh)	0,80-1,30	0,488
Czas programu (min)	103-156	405


Program	Intensywny 	Delikatny 	Ekspresowy 
Kolejność programu	Zmywanie wstępne (45°C) → Zmywanie zasadnicze (65°C) → Płukanie → Gorące płukanie (63°C) → Suszenie → Koniec	Zmywanie wstępne (40°C) → Zmywanie zasadnicze (50°C) → Płukanie → Gorące płukanie (50°C) → Suszenie → Koniec	Zmywanie zasadnicze (60°C) → Płukanie (46°C) → Gorące płukanie (60°C) → Suszenie → Koniec
Zużycie wody (l)	14,4	10,4	9,8
Zużycie energii (kWh)	1,45	0,80	1,08
Czas programu (min)	181	117	92




Program	Zmywanie wstępne 	Czyszczenie 	Extra Cichy 
Kolejność programu	Zmywanie wstępne → Koniec	Zmywanie wstępne → Zmywanie zasadnicze (70°C) → Płukanie → Gorące płukanie (70°C) → Suszenie → Koniec	Zmywanie wstępne → Zmywanie zasadnicze (60°C) → Płukanie → Gorące płukanie (55°C) → Suszenie → Koniec
Zużycie wody (l)	6,6	12,9	12,0
Zużycie energii (kWh)	0,01	1,40	1,08
Czas programu (min)	15	131	263




Program	Downloaded cycle (Pobrano program)			
	Plastiki	Dziecięce	Garnki i patelnie	Do napojów
Kolejność programu	Zmywanie zasadnicze (60°C) → Płukanie → Gorące płukanie (60°C) → Suszenie → Koniec	Zmywanie wstępne → Gorące płukanie (75°C) → Suszenie → Koniec	Zmywanie wstępne (45°C) → Zmywanie zasadnicze (68°C) → Płukanie → Gorące płukanie (68°C) → Suszenie → Koniec	Zmywanie zasadnicze (60°C) → Płukanie → Gorące płukanie (53°C) → Suszenie → Koniec
Zużycie wody (l)	11,3	7,4	13,9	9,4
Zużycie energii (kWh)	1,10	1,02	1,53	0,71
Czas programu (min)	92	91	146	37

Dodatek

Modele DW90H79*A**


Program	AI Wash 	Ekologiczny
Kolejność programu	Zmywanie wstępne (40°C) → Zmywanie zasadnicze (52–58°C) → Płukanie → Gorące płukanie (53–58°C) → Suszenie → Koniec	Zmywanie zasadnicze (43°C) → Płukanie → Gorące płukanie (38°C) → Suszenie → Koniec
Zużycie wody (l)	9,3-18,2	9,4
Zużycie energii (kWh)	0,80-1,30	0,542
Czas programu (min)	97-150	314




Program	Intensywny 	Delikatny 	Ekspresowy 
Kolejność programu	Zmywanie wstępne (45°C) → Zmywanie zasadnicze (65°C) → Płukanie → Gorące płukanie (63°C) → Suszenie → Koniec	Zmywanie wstępne (40°C) → Zmywanie zasadnicze (50°C) → Płukanie → Gorące płukanie (50°C) → Suszenie → Koniec	Zmywanie zasadnicze (60°C) → Płukanie (46°C) → Gorące płukanie (60°C) → Suszenie → Koniec
Zużycie wody (l)	16	12,0	9,8
Zużycie energii (kWh)	1,45	0,80	1,08
Czas programu (min)	180	111	92

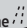
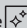

Program	Zmywanie wstępne 	Czyszczenie 	Extra Cichy 
Kolejność programu	Zmywanie wstępne → Koniec	Zmywanie wstępne → Zmywanie zasadnicze (70°C) → Płukanie → Gorące płukanie (70°C) → Suszenie → Koniec	Zmywanie wstępne → Zmywanie zasadnicze (60°C) → Płukanie → Gorące płukanie (55°C) → Suszenie → Koniec
Zużycie wody (l)	6,6	12,9	13,6
Zużycie energii (kWh)	0,01	1,40	1,08
Czas programu (min)	15	136	257

Program	Downloaded cycle (Pobrano program)			
	Plastiki	Dziecięce	Garnki i patelnie	Do napojów
Kolejność programu	Zmywanie zasadnicze (60°C) → Płukanie → Gorące płukanie (60°C) → Suszenie → Koniec	Zmywanie wstępne → Gorące płukanie (75°C) → Suszenie → Koniec	Zmywanie wstępne (45°C) → Zmywanie zasadnicze (68°C) → Płukanie → Gorące płukanie (68°C) → Suszenie → Koniec	Zmywanie zasadnicze (60°C) → Płukanie → Gorące płukanie (53°C) → Suszenie → Koniec
Zużycie wody (l)	12,9	7,4	15,5	9,4
Zużycie energii (kWh)	1,10	1,02	1,53	0,71
Czas programu (min)	91	91	145	37

Modele DW80H77*A**, DW80H73YA**, DW80H73WA**

Program	AI Wash 	Ekologiczny
Kolejność programu	Zmywanie wstępne (40°C) → Zmywanie zasadnicze (52–58°C) → Płukanie → Gorące płukanie (53–58°C) → Suszenie → Koniec	Zmywanie zasadnicze (43°C) → Płukanie → Gorące płukanie (38°C) → Suszenie → Koniec
Zużycie wody (l)	9,2-18,0	9,4
Zużycie energii (kWh)	0,80-1,30	0,542
Czas programu (min)	94-142	314


Program	Intensywny 	Delikatny 	Ekspresowy 
Kolejność programu	Zmywanie wstępne (45°C) → Zmywanie zasadnicze (65°C) → Płukanie → Gorące płukanie (63°C) → Suszenie → Koniec	Zmywanie wstępne (40°C) → Zmywanie zasadnicze (50°C) → Płukanie → Gorące płukanie (50°C) → Suszenie → Koniec	Zmywanie zasadnicze (60°C) → Płukanie (46°C) → Gorące płukanie (60°C) → Suszenie → Koniec
Zużycie wody (l)	15,8	12,0	9,8
Zużycie energii (kWh)	1,45	0,80	1,08
Czas programu (min)	174	111	89




Program	Zmywanie wstępne 	Czyszczenie 	Extra Cichy 
Kolejność programu	Zmywanie wstępne → Koniec	Zmywanie wstępne → Zmywanie zasadnicze (70°C) → Płukanie → Gorące płukanie (70°C) → Suszenie → Koniec	Zmywanie wstępne → Zmywanie zasadnicze (60°C) → Płukanie → Gorące płukanie (55°C) → Suszenie → Koniec
Zużycie wody (l)	6,6	12,9	13,6
Zużycie energii (kWh)	0,01	1,40	1,08
Czas programu (min)	15	136	257


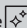

Program	Downloaded cycle (Pobrano program)			
	Plastiki	Dziecięce	Garnki i patelnie	Do napojów
Kolejność programu	Zmywanie zasadnicze (60°C) → Płukanie → Gorące płukanie (60°C) → Suszenie → Koniec	Zmywanie wstępne → Gorące płukanie (75°C) → Suszenie → Koniec	Zmywanie wstępne (45°C) → Zmywanie zasadnicze (68°C) → Płukanie → Gorące płukanie (68°C) → Suszenie → Koniec	Zmywanie zasadnicze (60°C) → Płukanie → Gorące płukanie (53°C) → Suszenie → Koniec
Zużycie wody (l)	12,9	7,4	15,5	9,4
Zużycie energii (kWh)	1,10	1,02	1,53	0,71
Czas programu (min)	91	91	145	37

Dodatek

Modele DW80H73QA**


Program	AI Wash 	Ekologiczny
Kolejność programu	Zmywanie wstępne (40°C) → Zmywanie zasadnicze (52–58°C) → Płukanie → Gorące płukanie (53–58°C) → Suszenie → Koniec	Zmywanie zasadnicze (43°C) → Płukanie → Gorące płukanie (38°C) → Suszenie → Koniec
Zużycie wody (l)	7,6-16,4	7,5
Zużycie energii (kWh)	0,80-1,30	0,542
Czas programu (min)	100-148	314




Program	Intensywny 	Delikatny 	Ekspresowy 
Kolejność programu	Zmywanie wstępne (45°C) → Zmywanie zasadnicze (65°C) → Płukanie → Gorące płukanie (63°C) → Suszenie → Koniec	Zmywanie wstępne (40°C) → Zmywanie zasadnicze (50°C) → Płukanie → Gorące płukanie (50°C) → Suszenie → Koniec	Zmywanie zasadnicze (60°C) → Płukanie (46°C) → Gorące płukanie (60°C) → Suszenie → Koniec
Zużycie wody (l)	14,2	10,4	9,8
Zużycie energii (kWh)	1,45	0,80	1,08
Czas programu (min)	180	117	89




Program	Zmywanie wstępne 	Czyszczenie 	Extra Cichy 
Kolejność programu	Zmywanie wstępne → Koniec	Zmywanie wstępne → Zmywanie zasadnicze (70°C) → Płukanie → Gorące płukanie (70°C) → Suszenie → Koniec	Zmywanie wstępne → Zmywanie zasadnicze (60°C) → Płukanie → Gorące płukanie (55°C) → Suszenie → Koniec
Zużycie wody (l)	6,6	12,9	12,0
Zużycie energii (kWh)	0,01	1,40	1,08
Czas programu (min)	15	136	263

Program	Downloaded cycle (Pobraný program)			
	Plastiki	Dziecięce	Garnki i patelnie	Do napojów
Kolejność programu	Zmywanie zasadnicze (60°C) → Płukanie → Gorące płukanie (60°C) → Suszenie → Koniec	Zmywanie wstępne → Gorące płukanie (75°C) → Suszenie → Koniec	Zmywanie wstępne (45°C) → Zmywanie zasadnicze (68°C) → Płukanie → Gorące płukanie (68°C) → Suszenie → Koniec	Zmywanie zasadnicze (60°C) → Płukanie → Gorące płukanie (53°C) → Suszenie → Koniec
Zużycie wody (l)	11,3	7,4	13,9	9,4
Zużycie energii (kWh)	1,10	1,02	1,53	0,71
Czas programu (min)	97	91	151	37

Modele DW80H7*WB**, DW80H7*YB**, DW80H7*VB**

Program	AI Wash 	Ekologiczny
Kolejność programu	Zmywanie wstępne (40°C) → Zmywanie zasadnicze (52–58°C) → Płukanie → Gorące płukanie (53–58°C) → Suszenie → Koniec	Zmywanie zasadnicze (45°C) → Płukanie → Gorące płukanie (43°C) → Suszenie → Koniec
Zużycie wody (l)	9,2-18,0	9,4
Zużycie energii (kWh)	0,80-1,30	0,644 0,635 (DW80H72YB**)
Czas programu (min)	94-142	279


Program	Intensywny 	Delikatny 	Ekspresowy 
Kolejność programu	Zmywanie wstępne (45°C) → Zmywanie zasadnicze (65°C) → Płukanie → Gorące płukanie (63°C) → Suszenie → Koniec	Zmywanie wstępne (40°C) → Zmywanie zasadnicze (50°C) → Płukanie → Gorące płukanie (50°C) → Suszenie → Koniec	Zmywanie zasadnicze (60°C) → Płukanie (46°C) → Gorące płukanie (60°C) → Suszenie → Koniec
Zużycie wody (l)	15,8	12,0	9,8
Zużycie energii (kWh)	1,45	0,80	1,08
Czas programu (min)	174	111	89




Program	Zmywanie wstępne 	Czyszczenie 	Extra Cichy 
Kolejność programu	Zmywanie wstępne → Koniec	Zmywanie wstępne → Zmywanie zasadnicze (70°C) → Płukanie → Gorące płukanie (70°C) → Suszenie → Koniec	Zmywanie wstępne → Zmywanie zasadnicze (60°C) → Płukanie → Gorące płukanie (55°C) → Suszenie → Koniec
Zużycie wody (l)	6,6	12,9	13,6
Zużycie energii (kWh)	0,01	1,40	1,08
Czas programu (min)	15	136	257


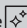

Program	Downloaded cycle (Pobrano program)			
	Plastiki	Dziecięce	Garnki i patelnie	Do napojów
Kolejność programu	Zmywanie zasadnicze (60°C) → Płukanie → Gorące płukanie (60°C) → Suszenie → Koniec	Zmywanie wstępne → Gorące płukanie (75°C) → Suszenie → Koniec	Zmywanie wstępne (45°C) → Zmywanie zasadnicze (68°C) → Płukanie → Gorące płukanie (68°C) → Suszenie → Koniec	Zmywanie zasadnicze (60°C) → Płukanie → Gorące płukanie (53°C) → Suszenie → Koniec
Zużycie wody (l)	12,9	7,4	15,5	9,4
Zużycie energii (kWh)	1,10	1,02	1,53	0,71
Czas programu (min)	91	91	145	37

Dodatek

Modele DW80H73QB**

Program	AI Wash 	Ekologiczny
Kolejność programu	Zmywanie wstępne (40°C) → Zmywanie zasadnicze (52–58°C) → Płukanie → Gorące płukanie (53–58°C) → Suszenie → Koniec	Zmywanie zasadnicze (45°C) → Płukanie → Gorące płukanie (43°C) → Suszenie → Koniec
Zużycie wody (l)	7,5-16,4	7,9
Zużycie energii (kWh)	0,80-1,30	0,644
Czas programu (min)	100-148	279

Program	Intensywny 	Delikatny 	Ekspresowy 
Kolejność programu	Zmywanie wstępne (45°C) → Zmywanie zasadnicze (65°C) → Płukanie → Gorące płukanie (63°C) → Suszenie → Koniec	Zmywanie wstępne (40°C) → Zmywanie zasadnicze (50°C) → Płukanie → Gorące płukanie (50°C) → Suszenie → Koniec	Zmywanie zasadnicze (60°C) → Płukanie (46°C) → Gorące płukanie (60°C) → Suszenie → Koniec
Zużycie wody (l)	14,2	10,4	9,8
Zużycie energii (kWh)	1,45	0,80	1,08
Czas programu (min)	180	117	89

Program	Zmywanie wstępne 	Czyszczenie 	Extra Cichy 
Kolejność programu	Zmywanie wstępne → Koniec	Zmywanie wstępne → Zmywanie zasadnicze (70°C) → Płukanie → Gorące płukanie (70°C) → Suszenie → Koniec	Zmywanie wstępne → Zmywanie zasadnicze (60°C) → Płukanie → Gorące płukanie (55°C) → Suszenie → Koniec
Zużycie wody (l)	6,6	12,9	12,0
Zużycie energii (kWh)	0,01	1,40	1,08
Czas programu (min)	15	136	263



Program	Downloaded cycle (Pobraný program)			
	Plastiki	Dziecięce	Garnki i patelnie	Do napojów
Kolejność programu	Zmywanie zasadnicze (60°C) → Płukanie → Gorące płukanie (60°C) → Suszenie → Koniec	Zmywanie wstępne → Gorące płukanie (75°C) → Suszenie → Koniec	Zmywanie wstępne (45°C) → Zmywanie zasadnicze (68°C) → Płukanie → Gorące płukanie (68°C) → Suszenie → Koniec	Zmywanie zasadnicze (60°C) → Płukanie → Gorące płukanie (53°C) → Suszenie → Koniec
Zużycie wody (l)	11,3	7,4	13,9	9,4
Zużycie energii (kWh)	1,10	1,02	1,53	0,71
Czas programu (min)	97	91	151	37

UWAGA

- Czas programu różni się w zależności od wybranych opcji oraz ciśnienia i temperatury doprowadzanej wody.
- Zmywarka odprowadza automatycznie pozostałą wodę, jeśli nie była używana przez ostatnie 5 dni.
- Pobór mocy zależy od temperatury wody lub załadunku.
- Wartości zużycia energii dla programów zostały obliczone na podstawie standardowych warunków testowych.

Transport/przemieszczanie

Upewnij się, że zmywarka jest pusta i nie ma żadnych luźnych części. Najpierw opróżnij zmywarkę w poniższy sposób.

1. Otwórz drzwiczki i włącz zmywarkę.
2. Wybierz program **Ekologiczny**.
3. Dotknij przycisku **Start**  i zamknij drzwiczki.
4. Po zakończeniu programu odczekaj 5 sekund i otwórz drzwiczki.
5. Dotknij przycisku **Start**  i przytrzymaj go przez 3 sekundy, aby odprowadzić wodę.
6. Zamknij drzwiczki.
7. Po zakończeniu odprowadzania wody otwórz drzwiczki.
8. Wyłącz zmywarkę i zamknij zawór wody.
9. Odłącz wąż doprowadzający wodę i wąż odpływowy.

PRZESTROGA

Podczas przenoszenia zmywarki nie należy nią potrząsać ani kiwać. Pozostała woda może kapać ze zmywarki.

Ochrona przed ujemnymi temperaturami

Jeśli zmywarka będzie przez dłuższy czas przechowywana w miejscu, w którym mogą wystąpić ujemne temperatury, należy ją opróżnić. Szczegółowe instrukcje zawiera część „**Transport/przemieszczanie**”.

Utylizacja zmywarki i ochrona środowiska

Zmywarka do naczyń została wyprodukowana z materiałów, które można przetwarzać. Utylizacja zmywarki do naczyń musi odbywać się w zgodzie z lokalnymi przepisami dotyczącymi utylizacji odpadów. Odetnij przewód zasilający, aby urządzenie nie zostało podłączone do źródła zasilania.

Zdemontuj drzwi, aby uchronić dzieci i zwierzęta przed zamknięciem w urządzeniu.

Dodatek

Wskazówka dotycząca oszczędzania wody i energii

- Program Ekologiczny jest odpowiedni do mycia normalnie zabrudzonych naczyń i jest najbardziej efektywnym programem do tego zastosowania pod względem łącznego zużycia energii i wody; ponadto służy do oceny zgodności z przepisami UE dotyczącymi ekoprojektu (ROZPORZĄDZENIE KOMISJI (UE) 2019/2022).
- Ręczne wstępne płukanie naczyń prowadzi do zwiększonego zużycia wody oraz energii i nie jest zalecane. Przed załadowaniem naczyń do zmywarki należy za pomocą noża lub innych sztuczków usunąć jedynie większe resztki jedzenia.
- Doprowadzana woda może mieć do 60°C — podłączenie gorącej wody do zmywarki umożliwia ograniczenie zużycia energii.
- O ile to możliwe, lepiej jest wypełnić całe kosze, ale bez przetadowywania.
- Naczynia należy załadować do koszy prawidłowo, aby zapobiec uszkodzeniom i niskiej skuteczności urządzenia.
 - Zbyt duża liczba naczyń i ich nakładanie się na siebie może zmniejszyć skuteczność mycia i suszenia.
- Naczynia należy załadować w zalecany sposób.
 - Naczynia z wklęsłym dnem należy umieszczać pod kątem, aby umożliwić spływanie wody.
 - Naczynia należy rozmieścić tak, aby nie zakłócały działania ramion natryskowych i dozownika detergentu.
- Może to przyczynić się do lepszej skuteczności mycia i suszenia oraz zapobiec powstawaniu hałasu spowodowanego uderzaniem ramion natryskowych w naczynia.
 - Aby zapobiec urazom, noże i inne ostro zakończone sztuczki należy wkładać do kosza ostrzem w dół lub kłaść je poziomo.
- Aby oszczędzać wodę i energię, należy korzystać z programu Ekologiczny. Jest to najbardziej wydajny program zmywania normalnie zabrudzonych naczyń.
- Należy stosować właściwą ilość detergentu i nabtyszczacza, zgodnie z wytycznymi producenta.
- Zmywarka do naczyń zużywa mniej wody w porównaniu do zmywania ręcznego.
- Informacje na temat przepisów dotyczących ekoprojektu można znaleźć na stronie www.samsung.com/support.

Informacje z bazy EPREL

Aby uzyskać dostęp do informacji o etykiecie energetycznej tego produktu w Europejskim Rejestrze Etykiet Energetycznych (EPREL), należy przejść na stronę https://eprel.ec.europa.eu/qr/*****, gdzie ***** to numer rejestracyjny EPREL produktu. Numer rejestracyjny można znaleźć na etykiecie znamionowej produktu.

Dane techniczne

Model		DW90H****B* / DW80H****B*
Typ		Do całkowitej zabudowy
Źródło zasilania		220-240 V~, 50 Hz
Ciśnienie wody		0,05-0,8 MPa
Pojemność zmywarki	DW90H79****	Zastawa 14-osobowa
	DW80H77****	
	DW80H73****	
	DW80H72****	Zastawa 13-osobowa
Pobór mocy (znamionowy)		2000-2300 W
Wymiary (szerokość × głębokość × wysokość)		595 x 555 x 815 mm
Waga (bez opakowania)		45,0 kg (DW80H77H3B0 / DW90H79H1B0) 42,5 kg (DW90H79NAB0 / DW80H77VAB0 / DW80H77NAB0) 41,0 kg (DW80H73WBB0 / DW80H73WAB0 / DW80H73VBB0 / DW80H73VBB0) 41,0 kg (DW80H73QBB0) 39,0 kg (DW80H72YBB0)
Waga (z opakowaniem)		48,5 kg (DW80H77H3B0 / DW90H79H1B0) 47,0 kg (DW90H79NAB0 / DW80H77VAB0 / DW80H77NAB0) 44,5 kg (DW80H73WBB0 / DW80H73WAB0 / DW80H73VBB0 / DW80H73VBB0) 45,0 kg (DW80H73QBB0) 43,0 kg (DW80H72YBB0)

Dodatek

Model		DW90H****I* / DW80H****I*
Typ		Do całkowitej zabudowy (zawiasy ślizgowe)
Źródło zasilania		220-240 V~, 50 Hz
Ciśnienie wody		0,05-0,8 MPa
Pojemność zmywarki	DW90H79****	Zastawa 14-osobowa
	DW80H77****	
	DW80H73****	
	DW80H72****	Zastawa 13-osobowa
Pobór mocy (znamionowy)		2000-2300 W
Wymiary (szerokość × głębokość × wysokość)		595 x 555 x 815 mm
Waga (bez opakowania)		44,5 kg (DW90H79G110 / DW90H79G110) 42,5 kg (DW90H79JA10 / DW80H77JA10 / DW80H77WA10 / DW80H77JA10) 42,5 kg (DW80H73WB10) 44,5 kg (DW80H73QB10 / DW80H73QA10)
Waga (z opakowaniem)		48,5 kg (DW90H79G110 / DW90H79G110) 47,5 kg (DW90H79JA10 / DW80H77JA10 / DW80H77WA10 / DW80H77JA10) 46,0 kg (DW80H73WB10) 47,5 kg (DW80H73QB10 / DW80H73QA10)

Model		DW80H****J*	DW80H****S*
Typ		Do montażu pod blatem kuchennym	Do częściowej zabudowy
Źródło zasilania		220-240 V~, 50 Hz	
Ciśnienie wody		0,05-0,8 MPa	
Pojemność zmywarki	DW90H79****	Zastawa 14-osobowa	
	DW80H77****		
	DW80H73****	Zastawa 13-osobowa	
	DW80H72****		
Pobór mocy (znamionowy)		2000-2300 W	
Wymiary (szerokość × głębokość × wysokość)		595 x 575 x 815 mm	
Waga (bez opakowania)		45,5 kg (DW80H77U3UF) 42,5 kg (DW80H73YAUF / DW80H73YBUF) 43,5 kg (DW80H77S3SF) 40,5 kg (DW80H73WASF / DW80H73WBSF)	
Waga (z opakowaniem)		49,0 kg (DW80H77U3UF) 46,0 kg (DW80H73YAUF / DW80H73YBUF) 49,0 kg (DW80H77S3SF) 45,0 kg (DW80H73WASF / DW80H73WBSF)	

Dodatek

Model		DW80H****F*
Typ		Wolnostojąca
Źródło zasilania		220-240 V~, 50 Hz
Ciśnienie wody		0,05-0,8 MPa
Pojemność zmywarki	DW90H79****	Zastawa 14-osobowa
	DW80H77****	
	DW80H73****	
	DW80H72****	Zastawa 13-osobowa
Pobór mocy (znamionowy)		2000-2300 W
Wymiary (szerokość × głębokość × wysokość)		598 x 600 x 845 mm
Waga (bez opakowania)		53,0 kg (DW80H77YBFF) 52,0 kg (DW80H73YAFF / DW80H73YBFF / DW80H73YBFZ)
Waga (z opakowaniem)		56,5 kg (DW80H77YBFF) 55,5 kg (DW80H73YAFF / DW80H73YBFF / DW80H73YBFZ)

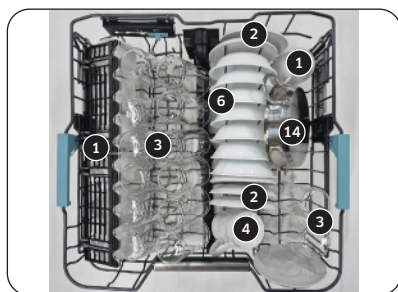
Zgodność ze standardami

UWAGA

Informacje na temat testu porównywalności.

Seria DW90H79****

- Pojemność zmywarki: Zastawa 14-osobowa
- Standard testowy: EN 60436
- Ustawienie kosza górnego: niższe położenie
- Ustawienie kosza na sztućce: niższe położenie (tylko wybrane modele)
- Program zmywania: Ekologiczny
- Dodatkowe opcje: Brak
- Ustawienie dozowania nabtyszczacza na jedno mycie: F6
- Ustawienie poziomu twardości wody: L2
- Dawka detergentu standardowego: zmywanie zasadnicze 22 g
- Na poniższych rysunkach przedstawiono sposób układania przedmiotów



Górny kosz



Dolny kosz



1. Filiżanki
2. Spodki



3. Szklanki



4. Kubki



5. Szklane miski



6. Miseczki do deserów



7. Talerze deserowe



8. Talerze obiadowe



9. Talerze głębokie



10. Taca owalna



11. Talerze deserowe z melaminy



12. Miski z melaminy

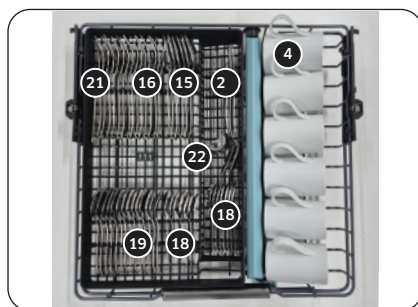


13. Mały garnek



14. Brytfanna

Zgodność ze standardami



Kosz na sztućce



15. Łyżki stołowe



16. Widelce



17. Noże



18. Łyżeczki do herbaty



19. Łyżeczki deserowe



20. Łyżki do nakładania



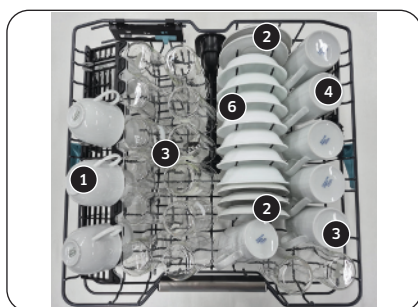
21. Widelce do nakładania



22. Łyżki wazowe

Seria DW80H7****

- Pojemność zmywarki: Zastawa 14-osobowa
- Standard testowy: EN 60436
- Ustawienie kosza górnego: niższe położenie
- Ustawienie kosza na sztućce: niższe położenie (tylko wybrane modele)
- Program zmywania: Ekologiczny
- Dodatkowe opcje: Brak
- Ustawienie dozowania nadtyszcacza na jedno mycie: F6
- Ustawienie poziomu twardości wody: L2
- Dawka detergentu standardowego: zmywanie zasadnicze 22 g
- Na poniższych rysunkach przedstawiono sposób układania przedmiotów



Górny kosz



Dolny kosz



1. Filiżanki
2. Spodki



3. Szklanki



4. Kubki



5. Szklane miski



6. Miseczki do deserów



7. Talerze deserowe



8. Talerze obiadowe



9. Talerze głębokie



10. Taca owalna



11. Talerze deserowe z melaminy



12. Miski z melaminy

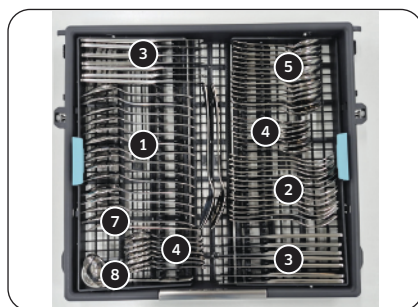


13. Mały garnek



14. Brytfanna

Zgodność ze standardami



Kosz na sztućce



1. Łyżki stołowe



2. Widelce



3. Noże



4. Łyżeczki do herbaty



5. Łyżeczki deserowe



6. Łyżki do nakładania

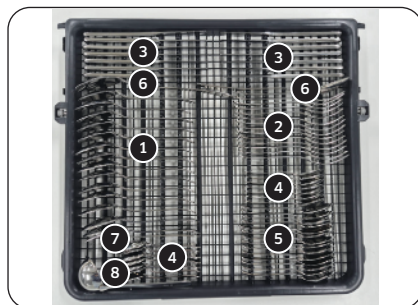


7. Widelce do nakładania



8. Łyżki wazowe

Zgodność ze standardami



Kosz na sztućce



1. Łyżki stołowe



2. Widelce



3. Noże



4. Łyżeczki do herbaty



5. Łyżeczki deserowe



6. Łyżki do nakładania



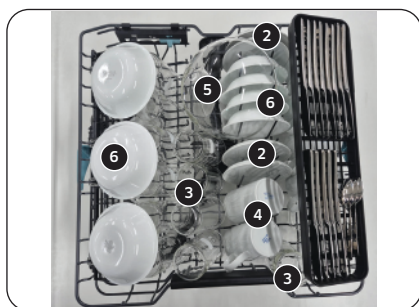
7. Widelce do nakładania



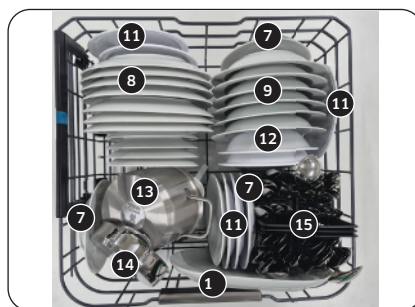
8. Łyżki wazowe

Seria DW80H72****

- Pojemność zmywarki: Zastawa 13-osobowa
- Standard testowy: EN 60436
- Ustawienie kosza górnego: wyższe położenie
- Program zmywania: Ekologiczny
- Dodatkowe opcje: Brak
- Ustawienie dozowania nabtyszczacza na jedno mycie: F6
- Ustawienie poziomu twardości wody: L2
- Dawka detergentu standardowego: zmywanie zasadnicze 21 g
- Na poniższych rysunkach przedstawiono sposób układania przedmiotów



Górny kosz



Dolny kosz



1. Filiżanki
2. Spodki



3. Szklanki



4. Kubki



5. Szklane miski



6. Miseczki do deserów



7. Talerze deserowe



8. Talerze obiadowe



9. Talerze głębokie



10. Taca owalna



11. Talerze deserowe z melaminy



12. Miski z melaminy



13. Mały garnek

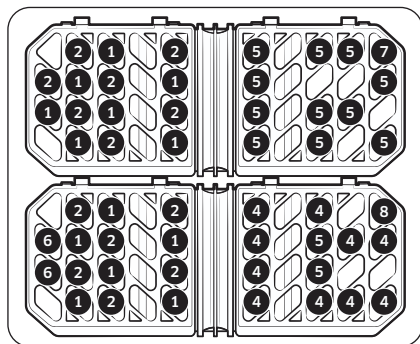


14. Brytfanna

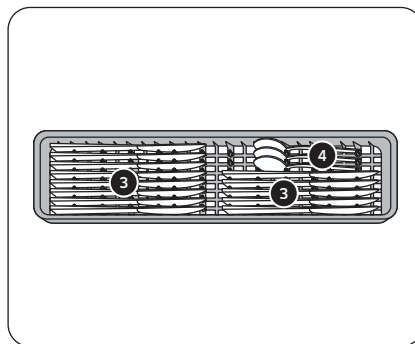


15. Koszyk na sztućce

Zgodność ze standardami



Koszyk na sztućce



Kosz na sztućce



1. Łyżki stołowe



2. Widelce



3. Noże



4. Łyżeczki do herbaty



5. Łyżeczki deserowe



6. Łyżki do nakładania




7. Widelce do nakładania





8. Łyżki wazowe

Informacje kontaktowe

MASZ PYTANIA LUB UWAGI?

KRAJ	TELEFON	STRONA INTERNETOWA
AUSTRIA	0800 72 67 864 (0800-SAMSUNG)	www.samsung.com/support
BELGIUM	+32 26200210	
DENMARK	70 70 19 70	
FINLAND	OLD 030-622 75 15, NEW number: 0800 528 475	
FRANCE	01 48 63 00 00	
GERMANY	06196 77 555 77	
ITALIA	800-SAMSUNG (800.7267864)	
GREECE	80111-SAMSUNG (80111 726 7864) from mobile and land line (+30) 210 6897691 from mobile and land line	
LUXEMBURG	+352 2610 3710	
NETHERLANDS	+31 88 909 0111	
NORWAY	21 62 90 99	
PORTUGAL	210 608 098 Chamada para a rede fixa nacional Dias úteis das 9h às 20h	
SPAIN	91 175 00 15	
SWEDEN	0771-400 300	
SWITZERLAND	0800 726 786	
UK	0333 000 0333	
IRELAND (EIRE)	0818 717100	
LITHUANIA	0-800-77777	
LATVIA	8000-7267	
ESTONIA	800-7267	
CZECH	800726786 	

Informacje kontaktowe

KRAJ	TELEFON	STRONA INTERNETOWA
SLOVAKIA	0800726786 	www.samsung.com/support
POLAND	801-172-678* * (opłata według taryfy operatora)	
BULGARIA	0800 111 31 - Безплатен за всички оператори *3000 - Цена на един градски разговор или според тарифата на мобилният оператор 09:00 до 18:00 - Понеделник до Петък	
ROMANIA	0800872678 - Apel gratuit *8000 - Apel tarifat în rețea Program Call Center Luni - Vineri: 9 AM - 6 PM	
HUNGARY	061 42 92 312 	
UKRAINE	0-800-502-000	
MOLDOVA	+373-22-667-400	

Notatki

Notatki

Notatki

SAMSUNG