

# Zmywarka do naczyń

## Instrukcja obsługi

---

DW70H7\*\*\*\*\*

---

**SAMSUNG**

# Spis treści

---

<b>Zasady bezpieczeństwa</b>	<b>4</b>
Co trzeba wiedzieć o zasadach bezpieczeństwa	4
Ważne symbole dotyczące bezpieczeństwa	4
Ważne zasady dotyczące bezpieczeństwa	5
Instrukcje dotyczące obsługi zmywarki do naczyń	6
Instrukcje dotyczące bezpieczeństwa dzieci	8
Instrukcje dotyczące montażu zmywarki	8
Instrukcje dotyczące symbolu WEEE	10
<b>Omówienie produktu</b>	<b>11</b>
Opis zmywarki	11
<b>Przygotowanie do montażu</b>	<b>13</b>
Zestaw montażowy (dostarczony)	13
Wymagane narzędzia i części (niedostarczone)	16
Wymogi dotyczące montażu	17
<b>Montaż</b>	<b>19</b>
Montaż krok po kroku	19
Kończenie montażu	37
<b>SmartThings</b>	<b>41</b>
Połączenie z siecią Wi-Fi	41
Pobieranie	41
Logowanie	41
Wyłączanie funkcji Wi-Fi	41
Rejestracja urządzenia w aplikacji SmartThings	41
Aplikacja zmywarki	42
Funkcje aplikacji SmartThings	43
<b>Przed rozpoczęciem</b>	<b>45</b>
Przedmioty, których nie można myć w zmywarce	45
Podstawowe użycie koszy	46
Komora detergentu	52
Zbiornik nabtyszczacza	54
Zbiornik soli	54
Czułość płytki dotykowej	56
Wskaźniki stanu działania	56

---

<b>Obsługa</b>	<b>57</b>
Panel sterowania	57
Opisy ikon	58
Omówienie programów	59
Obsługa programu	61
Ustawienia	62
Funkcje specjalne	65
Informacje o oprogramowaniu typu open source	66
<b>Konserwacja</b>	<b>67</b>
Czyszczenie	67
Przygotowanie do dłuższego czasu nieużywania	71
<b>Rozwiązywanie problemów</b>	<b>72</b>
Punkty kontrolne	72
Kody komunikatów	75
<b>Dodatek</b>	<b>76</b>
Tabela programów	76
Transport/przemieszczanie	77
Ochrona przed ujemnymi temperaturami	77
Utylizacja zmywarki i ochrona środowiska	77
Wskazówka dotycząca oszczędzania wody i energii	78
Informacje z bazy EPREL	78
Dane techniczne	79
<b>Zgodność ze standardami</b>	<b>80</b>
Modele DW70H73****	80
Modele DW70H72****	82
<b>Informacje kontaktowe</b>	<b>84</b>
MASZ PYTANIA LUB UWAGI?	84

# Zasady bezpieczeństwa

---

Gratulujemy zakupu nowej zmywarki do naczyń firmy Samsung. Niniejsza instrukcja zawiera ważne informacje dotyczące montażu, użytkowania i konserwacji urządzenia. Prosimy o poświęcenie czasu na przeczytanie niniejszej instrukcji. Zawarte w niej informacje pozwalają optymalnie wykorzystać bogactwo zalet i funkcji zmywarki.

## Co trzeba wiedzieć o zasadach bezpieczeństwa

---

Prosimy o dokładne przeczytanie niniejszej instrukcji w celu uzyskania wiedzy na temat bezpiecznego i efektywnego korzystania z rozlicznych zalet i funkcji nowego urządzenia. Instrukcję należy zachować do wglądu i przechowywać w bezpiecznym miejscu w pobliżu urządzenia. Urządzenia należy używać wyłącznie w celu, do którego zostało ono wyprodukowane, w sposób zgodny z niniejszą instrukcją obsługi.

Ostrzeżenia i zasady bezpieczeństwa zawarte w niniejszej instrukcji nie wyczerpują wszystkich możliwych warunków i sytuacji. Użytkownik jest odpowiedzialny za zachowanie zdrowego rozsądku i ostrożności podczas montażu, konserwacji i obsługi zmywarki.

Ponieważ zawarte poniżej informacje dotyczące obsługi odnoszą się do różnych modeli, charakterystyka zakupionej zmywarki może nieznacznie odbiegać od opisu zawartego w tej instrukcji. Część ostrzeżeń może nie mieć zastosowania. W razie pytań lub wątpliwości należy skontaktować się z centrum serwisowym lub poszukać pomocy i informacji w witrynie [www.samsung.com](http://www.samsung.com).

## Ważne symbole dotyczące bezpieczeństwa

---

Znaczenie ikon i oznaczeń w tej instrukcji obsługi:

### OSTRZEŻENIE

Zagrożenia lub niebezpieczne praktyki, które mogą spowodować **poważne obrażenia ciała, śmierć lub zniszczenie mienia**.

### PRZESTROGA

Zagrożenia lub niebezpieczne praktyki, które mogą spowodować **obrażenia ciała lub zniszczenie mienia**.

### UWAGA

Wskazuje ryzyko obrażeń ciała lub zniszczenia mienia.

Powyższe symbole ostrzegawcze zostały zastosowane dla bezpieczeństwa użytkownika i innych osób. Należy ich ściśle przestrzegać.

Instrukcję należy przechowywać w bezpiecznym miejscu i upewnić się, że kolejni użytkownicy urządzenia zapoznali się z jej treścią. W razie sprzedaży urządzenia należy przekazać instrukcję kolejnemu właścicielowi.

---

## Ważne zasady dotyczące bezpieczeństwa

---

**W celu ograniczenia ryzyka pożaru, porażenia prądem lub obrażeń ciała podczas korzystania z tego urządzenia należy przestrzegać podstawowych zasad bezpieczeństwa:**

1. Urządzenie nie jest przeznaczone do użytku przez osoby (w tym dzieci) o ograniczonej sprawności fizycznej, sensorycznej lub umysłowej, a także osoby nieposiadające odpowiedniej wiedzy i doświadczenia, bez zapewnienia nadzoru lub udzielenia instrukcji dotyczących obsługi urządzenia przez osobę odpowiedzialną za ich bezpieczeństwo.
2. **Do użytku w Europie:** Dzieci w wieku od 8 lat, osoby o ograniczonej sprawności fizycznej, sensorycznej lub umysłowej, a także osoby nieposiadające wiedzy i doświadczenia mogą używać urządzenia wyłącznie pod nadzorem lub jeżeli otrzymały informacje dotyczące bezpiecznej obsługi urządzenia i rozumieją związane z nim zagrożenia. Dzieciom nie wolno bawić się urządzeniem. Czyszczenie i konserwacja nie mogą być wykonywane przez dzieci bez nadzoru.
3. Należy pilnować, aby dzieci nie bawiły się urządzeniem.
4. Ze względów bezpieczeństwa uszkodzony przewód zasilający musi zostać wymieniony przez producenta, w autoryzowanym serwisie lub przez wykwalifikowaną osobę.
5. Do urządzenia dołączono nowe przyłącza, których należy użyć do podłączenia go. Nie należy używać starych przyłączy.
6. Jeżeli urządzenie ma otwory wentylacyjne w podstawie, nie wolno ich zasłaniać, np. dywanem.

# Zasady bezpieczeństwa

---

7. Dzieci w wieku poniżej 3 lat powinny przebywać z dala od urządzenia, o ile nie pozostają pod stałym nadzorem.
8. **PRZESTROGA:** Aby uniknąć zagrożenia związanego z nieumyślnym zresetowaniem bezpiecznika termicznego, nie należy podłączać urządzenia za pośrednictwem zewnętrznego wyłącznika, takiego jak wyłącznik czasowy, lub do obwodu, który jest regularnie włączany i wyłączany przez dostawcę energii.
9. **OSTRZEŻENIE:** Noże i inne ostro zakończone sztuczce należy wkładać do kosza ostrzem w dół lub kłaść je poziomo.
10. Nie zostawiać otwartych drzwi, ponieważ grozi to potknięciem.

Urządzenie jest przeznaczone wyłącznie do użytku w domach i podobnych miejscach, takich jak:

- kuchnie dla pracowników w sklepach, biurach i innych miejscach pracy;
- gospodarstwa rolne;
- hotele, motele i inne obiekty mieszkalne;
- miejsca zakwaterowania.

## Instrukcje dotyczące obsługi zmywarki do naczyń

---

Urządzenia można używać wyłącznie zgodnie z instrukcją obsługi do mycia naczyń i sztuczków do użytku domowego. Żadne inne zastosowanie nie jest zalecane przez producenta i może być niebezpieczne.

Producent nie ponosi odpowiedzialności za szkody wynikające z nieprawidłowego użytkowania, obsługi i montażu.

W zmywarce nie należy używać rozpuszczalników. Może to spowodować eksplozję.

Detergentu do zmywarek nie wolno wdychać ani spożywać. Detergenty do zmywarek zawierają składniki drażniące lub powodujące korozję, które mogą spowodować poparzenie nosa, jamy ustnej lub gardła w przypadku potknięcia, a także uniemożliwić oddychanie. W przypadku spożycia lub dostania się detergentu do układu oddechowego należy natychmiast skontaktować się z lekarzem.

Należy unikać pozostawiania niepotrzebnie otwartych drzwiczek, ponieważ można się o nie potknąć.

---

Na otwartych drzwiczkach nie wolno siadać ani opierać się o nie. Może to spowodować przewrócenie i uszkodzenie zmywarki oraz obrażenia ciała użytkownika.

Należy używać wyłącznie detergentów i nabtyszczaczy przeznaczonych do stosowania w zmywarkach do naczyń. Nie należy używać płynu do mycia naczyń.

Nie należy używać żadnych środków do czyszczenia o wysokiej kwasowości.


Zbiornika nabtyszczacza nie należy napełniać detergentem w proszku ani w płynie. Może to spowodować poważne uszkodzenie zbiornika.

Nieumyślne napełnienie zbiornika soli detergentem do zmywarek w proszku lub w płynie grozi uszkodzeniem układu zmiękczenia wody. Przed napełnieniem zbiornika soli należy upewnić się, że używany jest właściwy rodzaj soli do zmywarek.

Należy używać wyłącznie specjalnej, gruboziarnistej soli do zmywarek, ponieważ inne typy soli mogą zawierać nierozpuszczalne dodatki, które utrudnią funkcjonowanie układu zmiękczenia wody.

W przypadku urządzenia z koszykiem na sztućce (w zależności od modelu) umieszczenie sztućców w koszyku uchwytemi do dołu zwiększa efektywność mycia i suszenia. Noże, widelce itp. należy jednak ustawiać rączkami do góry, ponieważ zmniejsza to ryzyko urazu.

W zmywarce nie należy umieszczać plastikowych przedmiotów nienadających się do mycia w gorącej wodzie, takich jak plastikowe opakowania, plastikowe sztućce lub naczynia. Wysoka temperatura wewnątrz zmywarki może spowodować ich roztopienie lub zniekształcenie.

W przypadku modeli z funkcją **Opóźniony start**  przed dodaniem detergentu należy sprawdzić, czy komora detergentu jest sucha. W razie potrzeby należy wytrzeć ją do sucha. Detergent dodany do wilgotnej komory detergentu spowoduje jej zatkanie i może nie zostać dokładnie rozpuszczony.

Podczas korzystania z funkcji sterowania zdalnego należy zawsze zachować ostrożność. Użytkownik może być narażony na zagrożenia dla bezpieczeństwa podczas użytkowania. Problemy związane z użytkowaniem mogą również wynikać z wadliwej łączności internetowej lub nieprawidłowych ustawień.

Nie wolno używać produktu z żywymi istotami (takimi jak ludzie lub zwierzęta) ani przedmiotami, które mogą spowodować wyciek wody lub wybuch.

# Zasady bezpieczeństwa

## Instrukcje dotyczące bezpieczeństwa dzieci

To urządzenie nie jest zabawką! Aby ograniczyć ryzyko odniesienia obrażeń, dzieci powinny przebywać z dala od urządzenia. Nie wolno pozwalać im na zabawę wewnątrz lub w pobliżu zmywarki, a także na obsługiwanie jej. Dzieci nie rozumieją związanych z tym zagrożeń. Podczas wykonywania prac w kuchni należy pilnować dzieci. Istnieje niebezpieczeństwo, że dzieci zamkną się w zmywarce podczas zabawy.

Czyszczenie i konserwacja nie mogą być wykonywane przez dzieci bez nadzoru.

Starsze dzieci mogą korzystać ze zmywarki wyłącznie jeśli otrzymały dokładne wyjaśnienia dotyczące jej obsługi i są w stanie obsługiwać urządzenie w bezpieczny sposób, ze świadomością wszystkich zagrożeń wynikających z nieprawidłowego użytkowania go.

**DETERGENTY NALEŻY PRZECHOWYWAĆ W MIEJSCU NIEDOSTĘPNYM DLA DZIECI!**

Detergenty do zmywarek zawierają składniki drażniące i żrące, które w przypadku połknięcia mogą spowodować poparzenie jamy ustnej, nosa lub gardła, a także uniemożliwić oddychanie.

Dzieciom nie wolno przebywać w pobliżu otwartej zmywarki, gdyż na obudowie mogą znajdować się pozostałości detergentu.

Jeśli dziecko połknie detergent lub dostanie się on do jego układu oddechowego, należy natychmiast skontaktować się z lekarzem.

## Instrukcje dotyczące montażu zmywarki

Przed montażem urządzenia należy sprawdzić, czy są jakiegokolwiek uszkodzenia widoczne z zewnątrz. W żadnym wypadku nie wolno korzystać z uszkodzonego urządzenia. Uszkodzone urządzenie mogłoby stanowić zagrożenie.

Zmywarka musi być podłączona do źródła zasilania przy użyciu odpowiedniego gniazdka z wyłącznikiem. Gniazdko elektryczne musi być łatwo dostępne po zamontowaniu zmywarki tak, aby można było odłączyć ją od źródła zasilania w dowolnym momencie. (Więcej informacji dostępnych jest w części „Opis zmywarki” na stronie 11).

Za zmywarką nie może znajdować się żadne gniazdko elektryczne. Dosunięcie zmywarki do gniazdka z podłączoną wtyczką może spowodować ryzyko przegrzania i pożaru. Po zakończeniu montażu należy upewnić się, że wtyczka nie jest wygięta ani uszkodzona.

Zmywarka nie może być zamontowana pod płytą grzejną. Wysokie temperatury wytwarzane przez płytę grzejną mogą spowodować uszkodzenie zmywarki. Z tego samego powodu urządzenie nie powinno być montowane w pobliżu źródeł otwartego ognia lub sprzętu emitującego ciepło, takiego jak grzejniki itp.

Zmywarki nie należy podłączać do źródła zasilania do czasu zakończenia montażu i wyregulowania sprężyn drzwiczek.

Przed podłączeniem urządzenia należy upewnić się, że dane na tabliczce znamionowej (napięcie i pobór prądu) odpowiadają sieci elektrycznej. W razie wątpliwości należy skontaktować się z wykwalifikowanym elektrykiem.

Bezpieczeństwo korzystania z tego urządzenia elektrycznego może zagwarantować wyłącznie stałe połączenie z odpowiednim systemem uziemienia. Kluczowe jest spełnienie podstawowych norm dotyczących bezpieczeństwa i regularna ich kontrola. W przypadku jakichkolwiek wątpliwości należy skontaktować się z wykwalifikowanym elektrykiem.

---

Producent nie ponosi odpowiedzialności za konsekwencje niewłaściwego uziemienia (np. porażenie prądem). Przewodu uziemiającego nie należy łączyć z plastikowym przewodem sanitarnym, rurami gazowymi lub rurami z gorącą wodą. Nieprawidłowe podłączenie uziemienia grozi porażeniem prądem.

Urządzenia nie należy podłączać do źródła zasilania za pośrednictwem listwy ani przedłużacza. Nie gwarantują one właściwego zabezpieczenia urządzenia (np. przed przegrzaniem).

Urządzenie może być montowane w środowiskach mobilnych (np. na okrętach) wyłącznie pod warunkiem przeprowadzenia oceny ryzyka przez odpowiednio wykwalifikowanego specjalistę.

Plastikowa obudowa przyłącza wody zawiera element elektryczny. Nie wolno zanurzać jej w wodzie.

W wężu z zabezpieczeniem przed niekontrolowanym wypływem wody (Aqua Stop) znajdują się przewody elektryczne. Węża doprowadzającego wodę nie wolno przecinać, nawet jeżeli jest zbyt długi.

Montaż, konserwacja i naprawy mogą być wykonywane jedynie przez wykwalifikowaną i kompetentną osobę, w całkowitej zgodzie z krajowymi i lokalnymi przepisami dotyczącymi bezpieczeństwa. Wykonywanie napraw i innych prac przez osoby niewykwalifikowane może stwarzać zagrożenie. Producent nie ponosi odpowiedzialności za prace wykonane przez nieupoważnione osoby.

Wbudowany układ uszczelniający stanowi zabezpieczenie przed uszkodzeniami spowodowanymi przez wodę, jeżeli spełnione są następujące warunki:

- Zmywarka jest poprawnie zamontowana i podłączona.
- Zmywarka jest właściwie konserwowana, a części wymieniane są w razie potrzeby.
- Zawór odcinający / zawór dopływu wody jest zakręcony na czas dłuższej przerwy w eksploatacji urządzenia (np. podczas urlopu).
- Układ uszczelniający działa nawet wtedy, gdy urządzenie jest wyłączone. Musi ono jednak pozostawać podłączone do źródła zasilania.

Uszkodzone urządzenie może stanowić zagrożenie. W przypadku uszkodzenia zmywarkę należy odłączyć od źródła zasilania i skontaktować się ze sprzedawcą lub serwisem.

Naprawy wykonane przez nieupoważnione osoby grożą nieprzewidywalnymi zagrożeniami dla użytkownika, za które producent nie ponosi odpowiedzialności. Naprawy powinny być wykonywane wyłącznie przez autoryzowanego pracownika serwisu.

Wadliwe elementy należy zastępować wyłącznie oryginalnymi częściami zamiennymi. Montaż wyłącznie takich części stanowi gwarancję bezpiecznej eksploatacji urządzenia.

Przed rozpoczęciem prac konserwacyjnych należy zawsze odłączyć zmywarkę od źródła zasilania (poprzez wyłączenie gniazdka i wyjęcie wtyczki).

Jeżeli kabel połączeniowy jest uszkodzony, musi zostać zastąpiony specjalnym kablem dostarczonym przez producenta. Ze względów bezpieczeństwa, jego montaż może zostać przeprowadzony wyłącznie w serwisie lub przez autoryzowanego pracownika serwisu.

W krajach narażonych na plagi karaluchów lub innych szkodników należy zwracać szczególną uwagę na utrzymywanie urządzenia i jego otoczenia w czystości przez cały czas. Gwarancja nie obejmuje żadnych uszkodzeń spowodowanych przez karaluchy lub inne szkodniki.

# Zasady bezpieczeństwa

W przypadku awarii lub podczas czyszczenia urządzenia izolacja elektryczna jest całkowita tylko wtedy, gdy:

- urządzenie jest odłączone od gniazdka, a wtyczka jest wyciągnięta;
- urządzenie jest wyłączone z sieci;
- bezpiecznik sieciowy jest wyłączony;
- bezpiecznik gwintowy jest zdemontowany (kraje, w których jest stosowany).

W urządzeniu nie wolno wprowadzać żadnych modyfikacji bez zgody producenta.

Nie wolno otwierać obudowy urządzenia. Ingerencja w połączenia i części elektryczne oraz części mechaniczne jest bardzo niebezpieczna i grozi nieprawidłowościami w działaniu oraz porażeniem prądem.

Naprawy urządzenia podczas okresu gwarancji mogą być wykonywane wyłącznie przez pracownika serwisu autoryzowanego przez producenta. W przeciwnym razie gwarancja straci ważność.

Podczas montażu produktu należy upewnić się, że dostępna jest odpowiednia ilość miejsca ze wszystkich stron, umożliwiającą poprawną wentylację. Jeśli przestrzeń między urządzeniem a zlewem nie jest wystarczająca, może to spowodować uszkodzenie zlewu lub pojawienie się pleśni.

Ustawienie poziomu twardości wody wybrane w zmywarce musi być odpowiednie dla miejsca zamieszkania. (Więcej informacji dostępnych jest w części „Zbiornik soli” na stronie 54).

Na stronie [www.samsung.com/support](http://www.samsung.com/support) można znaleźć więcej informacji na temat materiałów i napraw.

## Instrukcje dotyczące symbolu WEEE



### Prawidłowe usuwanie produktu (zużyty sprzęt elektryczny i elektroniczny)

(Dotyczy krajów, w których stosuje się systemy segregacji odpadów)

To oznaczenie umieszczone na produkcie, akcesoriach lub dokumentacji oznacza, że po zakończeniu eksploatacji nie należy tego produktu ani jego akcesoriów (np. ładowarki, zestawu słuchawkowego, przewodu USB) wyrzucać wraz ze zwykłymi odpadami gospodarstwa domowego. Aby uniknąć szkodliwego wpływu na środowisko naturalne i zdrowie ludzi wskutek niekontrolowanego usuwania odpadów, prosimy o oddzielenie tych przedmiotów od odpadów innego typu oraz o odpowiedzialny recykling i praktykowanie ponownego wykorzystania materiałów.

W celu uzyskania informacji na temat miejsca i sposobu bezpiecznego dla środowiska recyklingu tych przedmiotów, użytkownicy w gospodarstwach domowych powinni skontaktować się z punktem sprzedaży detalicznej, w którym dokonali zakupu produktu, lub z organem władz lokalnych.

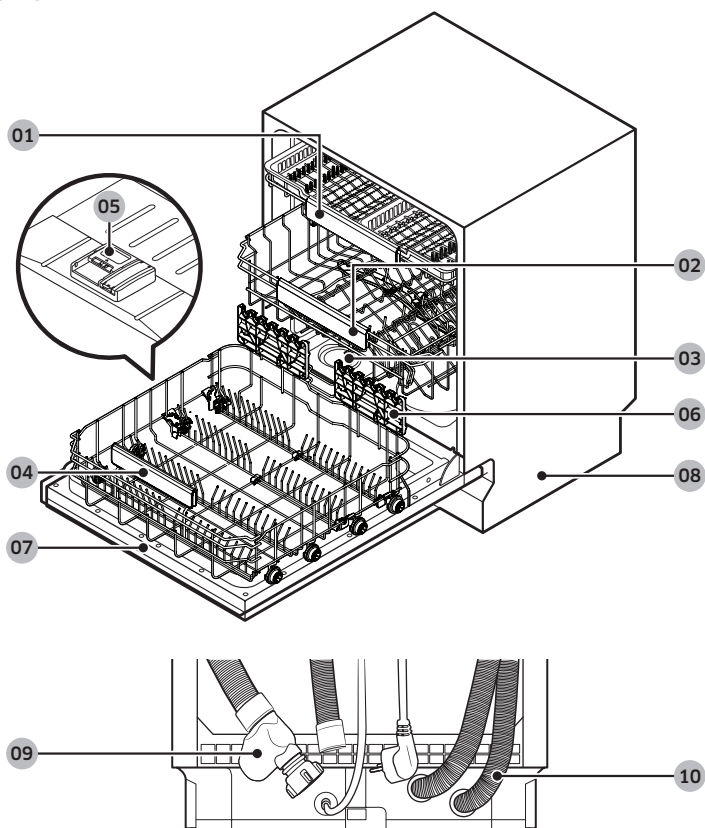
Użytkownicy w firmach powinni skontaktować się ze swoim dostawcą i sprawdzić warunki umowy zakupu. Produktu ani jego akcesoriów nie należy usuwać razem z innymi odpadami komercyjnymi.

Aby uzyskać informacje na temat podjętych przez firmę Samsung zobowiązań środowiskowych i obowiązków regulacyjnych dotyczących produktów, np. REACH, odwiedź naszą stronę poświęconą zrównoważonemu rozwojowi dostępną za pośrednictwem witryny [www.samsung.com](http://www.samsung.com)

# Omówienie produktu

## Opis zmywarki

Modele DW70H73\*\*\*\*



01 Szuflada na sztućce

02 Górny kosz

03 Zbiornik soli

04 Dolny kosz

05 Dozownik

06 Uchwyty na kieliszki\*

07 Drzwi zmywarki

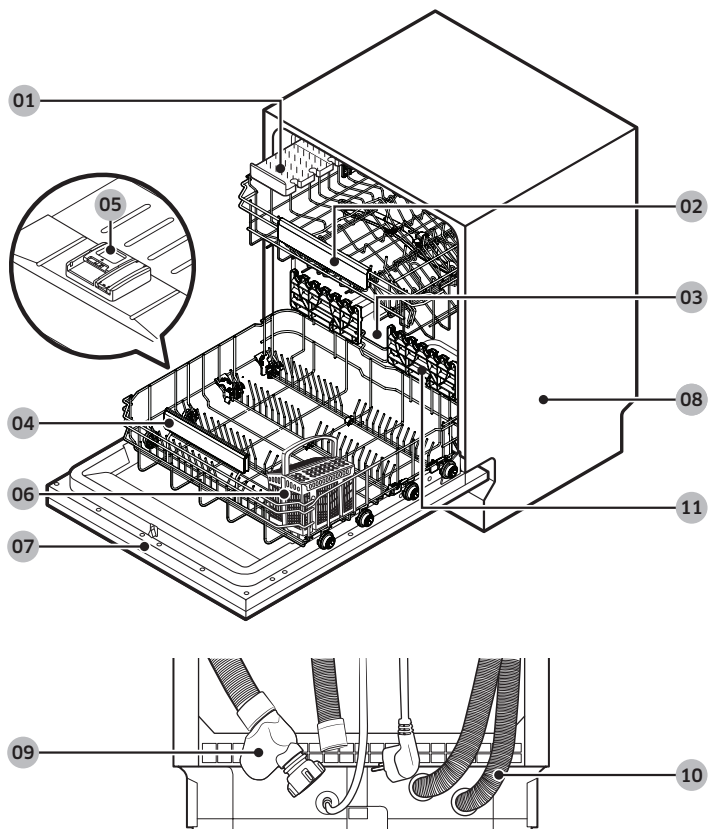
08 Podstawa

09 Wąż doprowadzający wodę

10 Wąż odpływowy

# Omówienie produktu

Modele DW70H72\*\*\*\*



01 Szuflada na akcesoria  
kuchenne / Uchwyt na kieliszki

02 Górny kosz

03 Zbiornik soli

04 Dolny kosz

05 Dozownik

06 Koszyk na sztućce

07 Drzwi zmywarki

08 Podstawa

09 Wąż doprowadzający wodę

10 Wąż odpływowy

11 Uchwyty na kieliszki

# Przygotowanie do montażu

## Zestaw montażowy (dostarczony)

Należy upewnić się, że wszystkie wymienione tutaj części są dołączone do produktu. Rzeczywisty wygląd części może odbiegać od przedstawionych rysunków.

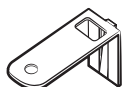
### PRZESTROGA

Po rozpakowaniu zmywarki ze względów bezpieczeństwa opakowanie należy przechowywać poza zasięgiem dzieci.

#### UWAGA

Liczba w nawiasie określa liczbę dostarczonych sztuk elementu.

### Modele do całkowitej zabudowy (modele DW70H7\*\*\*B\*)



Górny wspornik (2 szt.)



Śruba Ø4 x 14 (10 szt.)



Naklejka ochronna przed kondensacją (1 szt.)



Plastikowa zaślepka (2 szt.)



Śruba Ø3,5 x 45 (4 szt.)



Śruba Ø3,5 x 16 (2 szt.)



Wspornik drzwiczek (2 szt.)



Wysoka nóżka (3 szt.)



Uchwyt panelu niestandardowego (mocowania paneli drewnianych, 2 szt.)



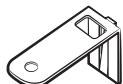
Śruba Ø3,5 x 25 (2 szt.)



Zawór zwrotny (tylko wybrane modele)

# Przygotowanie do montażu

## Modele do całkowitej zabudowy z panelem z zawiasami ślizgowymi (modele DW70H7\*\*\*I\*)



Górny wspornik (2 szt.)



Śruba  $\text{Ø}4 \times 14$  (14 szt.)



Naklejka ochronna przed kondensacją (1 szt.)



Plastikowa zaślepka (2 szt.)



Uchwyt panelu niestandardowego (2 szt.)



Uchwyt panelu niestandardowego (2 szt.)



Śruba  $\text{Ø}3,5 \times 16$  (2 szt.)

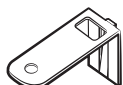


Wysoka nóżka (3 szt.)



Zawór zwrotny (tylko wybrane modele)

## Modele do częściowej zabudowy (modele DW70H7\*\*\*S\*)



Górny wspornik (2 szt.)



Śruba  $\text{Ø}4 \times 14$  (2 szt.)



Naklejka ochronna (1 szt.)



Plastikowa zaślepka (2 szt.)



Śruba  $\text{Ø}3,5 \times 45$  (4 szt.)



Śruba  $\text{Ø}3,5 \times 16$  (2 szt.)



Wysoka nóżka (3 szt.)



Rzep (2 szt.)



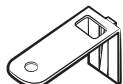
Element dystansujący (6 szt.)



Zawór zwrotny (tylko wybrane modele)

---

### Modele do montażu pod zlewem (modele DW70H7\*\*\*U\*)



Górny wspornik (2 szt.)



Śruba  $\text{Ø}4 \times 14$  (2 szt.)



Naklejka ochronna przed kondensacją (1 szt.)



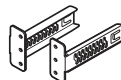
Plastikowa zaślepka (2 szt.)



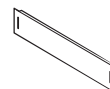
Śruba  $\text{Ø}3,5 \times 16$  (2 szt.)



Wysoka nóżka (3 szt.)



Uchwyty odkopnika (2 szt.)



Odkopnik



Śruby odkopnika (4 szt.)



Zaślepki odkopnika (4 szt.)



Zawór zwrotny (tylko wybrane modele)

# Przygotowanie do montażu

## Wymagane narzędzia i części (niedostarczone)



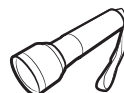
Zacisk węża



Okulary ochronne



Rękawice



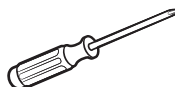
Latarka



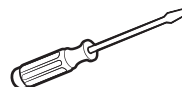
Klucz (22 mm) do nóżki przedniej



Śrubokręt Torx T15



Śrubokręt krzyżowy



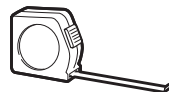
Śrubokręt płaski



Kombinerki



Szczypce



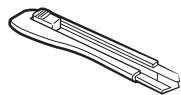
Miarka zwijana



Ołówek



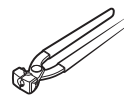
Poziomica



Nóż



Otwornica (80-100 mm)



Szczypce do zaciskania

## Wymogi dotyczące montażu

Aby zapobiec ryzyku pożaru, porażenia prądem elektrycznym lub obrażeń ciała, wszystkie prace związane z przewodami i uziemieniem muszą zostać wykonane przez wykwalifikowanego instalatora.

### Źródło zasilania

Osobny obwód odgąteżony 220–240 V~, 50 Hz przeznaczony wyłącznie dla zmywarki.

### OSTRZEŻENIE

- Nie należy używać przedłużacza.
- Należy korzystać wyłącznie z przewodu zasilającego dołączonego do zmywarki.
- Po zakończeniu montażu należy upewnić się, że wtyczka nie jest wygięta ani uszkodzona.

### Uziemienie

W celu zapewnienia trwałego uziemienia zmywarka musi być odpowiednio uziemiona do uziemionego metalu lub stałego układu przewodów. Przewód uziemienia należy prowadzić wraz z przewodami obwodów, a następnie podłączyć do złącza uziemienia zmywarki.

### OSTRZEŻENIE

- Przewodu uziemiającego nie należy łączyć z plastikowym przewodem sanitarnym, rurami gazowymi lub rurami z gorącą wodą. Nieprawidłowe podłączenie uziemienia grozi porażeniem prądem.
- Nie wolno modyfikować wtyczki dołączonej do zmywarki. Jeżeli wtyczka nie pasuje do gniazdka, należy zlecić elektrykowi zamontowanie odpowiedniego gniazdka.

### Dopływ wody

- Wąż doprowadzający wodę musi wytrzymywać ciśnienia wody w zakresie od 0,04 do 1,0 MPa.
- Temperatura wody musi być niższa niż 60 °C.
- Kran musi być wyposażony w zawór odcinający / zawór dopływu wody z gwintem męskim 3/4".

### Aby zmniejszyć ryzyko wystąpienia przecieków:

- Upewnić się, że krany są łatwo dostępne.
- Zakręcać zawór dopływu wody, gdy zmywarka nie jest używana.
- Regularnie sprawdzać wszystkie złączki węża doprowadzającego wodę pod kątem przecieków.
- Aby uniknąć przecieków, uszczelnić przyłączyce dopływu wody za pomocą taśmy teflonowej lub środka uszczelniającego.

### Zabezpieczenie przed niekontrolowanym wypiływem wody (Aqua Stop)

Zabezpieczenie przed niekontrolowanym wypiływem wody (Aqua Stop) to elektryczny element, którego celem jest zapobieganie przeciekom. Zabezpieczenie przed niekontrolowanym wypiływem wody (Aqua Stop) jest podłączone do węża doprowadzającego wodę i automatycznie zatrzymuje przepływ w przypadku uszkodzenia węża.

### PRZESTROGA

- Należy zachować ostrożność przy obsłudze zabezpieczenia przed niekontrolowanym wypiływem wody (Aqua Stop).
- Węża doprowadzającego wodę, który jest podłączony do zabezpieczenia przed niekontrolowanym wypiływem wody (Aqua Stop), nie należy skręcać ani załamywać. W przypadku uszkodzenia zabezpieczenia przed niekontrolowanym wypiływem wody (Aqua Stop) należy natychmiast zakręcić kran i odłączyć wtyczkę od zasilania. Następnie należy skontaktować się z centrum obsługi klienta firmy Samsung lub wykwalifikowanym instalatorem.

# Przygotowanie do montażu

---

## Odptyw

W przypadku używania odptywu wyłącznie do obsługi zmywarki węz odptywowy należy podłączyć do odptywu znajdującego się od 300 mm do 700 mm nad ziemią. Podłączenie węza odptywowego do odptywu znajdującego na wysokości powyżej 700 mm nad ziemią może sprawić, że woda będzie cofać się do zmywarki.

Nie wolno stosować przedłużaczy węza odptywowego.

## Podłoga

Ze względów bezpieczeństwa zmywarkę należy zamontować na solidnym podłożu. Drewniane podłogi mogą wymagać wzmocnienia w celu ograniczenia drgań. Należy unikać montażu na dywanach i miękkich posadzkach. Dywany oraz miękkie posadzki mogą powodować drgania i niewielkie przemieszczenia zmywarki podczas pracy.



## OSTRZEŻENIE

Nie wolno montować zmywarki na konstrukcji bez mocnej podpory.

- Za pomocą nóżki poziomującej wypoziomuj zmywarkę.
- Po zakończeniu poziomowania sprawdź, czy drzwiczki otwierają się i zamykają prawidłowo.

## Temperatura otoczenia

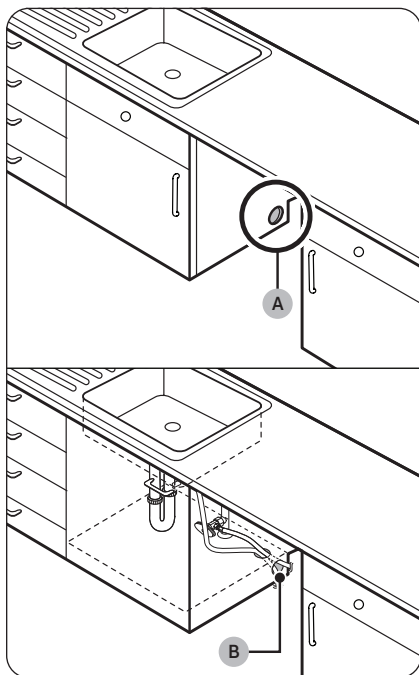
Zmywarki nie należy umieszczać w miejscach, gdzie występują temperatury ujemne. W zaworze wodnym, pompie i węzach zmywarki zawsze znajduje się pewna ilość wody. Jeżeli woda zamrze w zmywarce lub węzach, może dojść do uszkodzenia zmywarki lub jej części.

# Montaż

## Montaż krok po kroku

Procedura montażu może się różnić w zależności od modelu.

### KROK 1 Wybór miejsca



#### Należy wybrać miejsce, które spełnia poniższe kryteria.

- Konieczne jest ustawienie zmywarki na wytrzymałej podłodze, zdolnej do utrzymania wagi urządzenia.
- Zmywarkę należy umieścić w pobliżu zlewu z zapewnionym łatwym dostępem do dootywu i odpływu wody, a także do gniazdka elektrycznego.
- Zmywarka musi być ustawiona tak, by wkładanie naczyń nie było utrudnione.
- Konieczne jest umieszczenie zmywarki w sposób umożliwiający łatwe otwarcie drzwiczek i zapewnienie wystarczającego odstępu między bokami zmywarki a bokami szafki.
- Ściana tylna musi być wolna od przeszkód.

#### Montaż w nowym miejscu

Jeśli zmywarka jest instalowana w nowym miejscu, przed jej zamontowaniem należy postępować zgodnie z poniższymi instrukcjami.

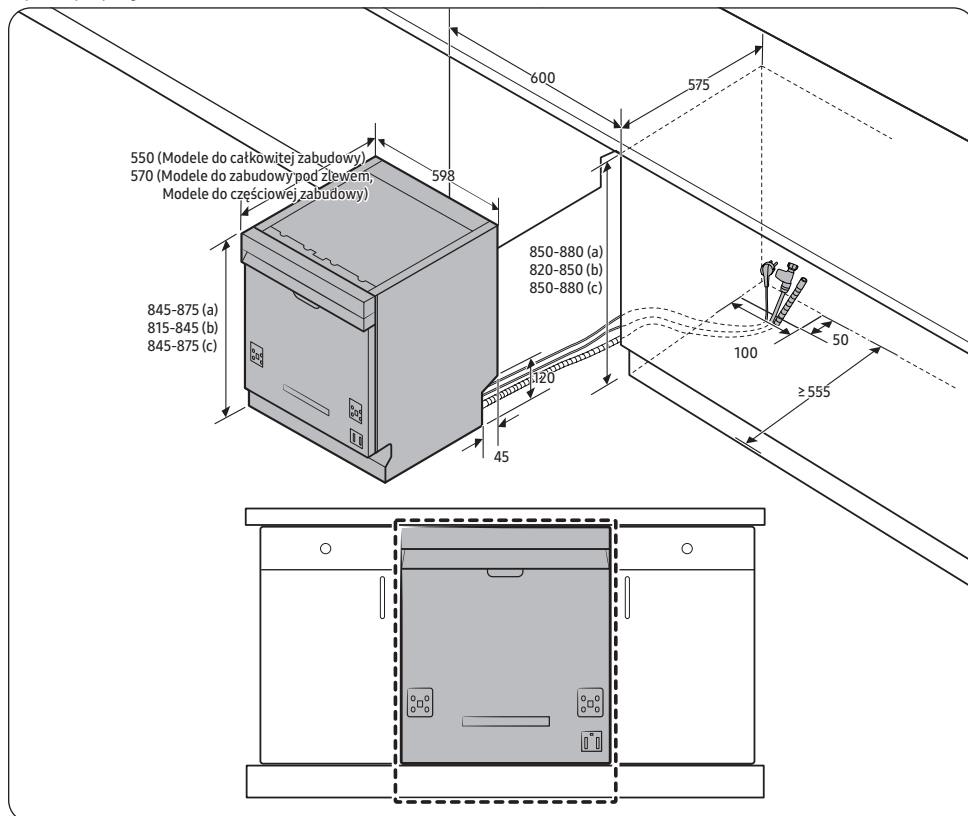
1. Użyj otwornicy i w przedstawiony sposób wytnij w bocznej części szafki otwór zapewniający dostęp do zlewu (A).
2. Jeżeli podstawa szafki pod zlew znajduje się nad ziemią i wyżej, niż przyłącza zmywarki, wykonaj otwory w podstawie wewnątrz szafki oraz w ścianie bocznej (B).

#### UWAGA

- W przypadku wymiany starej zmywarki należy sprawdzić istniejące połączenia pod kątem zgodności z nową zmywarką i zastąpić je w razie potrzeby.
- W zależności od umiejscowienia gniazdka elektrycznego konieczne może być wycięcie otworu w innej ścianie szafki.

# Montaż

## Wymiary wycięcia



(jednostka: mm)

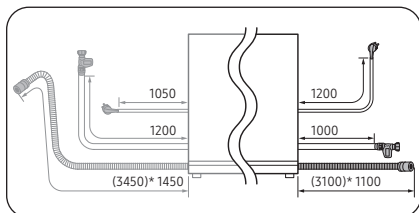
(a) Modele wolnostojące

(b) Modele do zabudowy pod blatem, do całkowitej zabudowy i do częściowej zabudowy

(c) Modele do zabudowy pod blatem, do całkowitej zabudowy i do częściowej zabudowy, z wysoką nóżką

### UWAGA

Należy sprawdzić, czy odległość między podłożem i spodem blatu przekracza 850 mm. W takim przypadku należy zamocować wysoką nóżkę dołączoną do zestawu montażowego. Szczegółowe instrukcje zawiera kolejna część. Jeśli odległość wynosi mniej niż 850 mm od podłoża, należy przejść do KROKU 2.



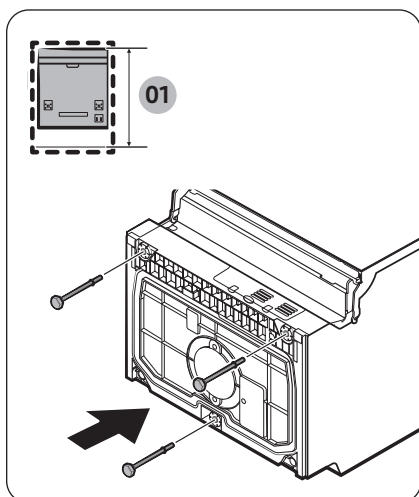
#### UWAGA

Wymiary podane na rysunku przedstawiają rzeczywiste długości przewodu zasilającego, węża doprowadzającego wodę i węża odpływowego. Podczas instalacji urządzenia należy wziąć pod uwagę każdą długość i odpowiednio wybrać miejsce montażu.

(\*) wartości z zestawem do rozbudowy

## KROK 2 Wsuń wysoką nóżkę (nie dotyczy modeli wolnostojących)

Jeśli odległość między podłożem a dolną częścią blatu roboczego przekracza 850 mm, przed rozpoczęciem montażu należy wsunąć wysoką nóżkę do otworu w dolnej części zmywarki.



01 Co najmniej 850 mm

1. Połóż zmywarkę na tylnej ścianie.

### PRZESTROGA

Nie wolno kłaść zmywarki na boku. Może to spowodować wyciek wody.

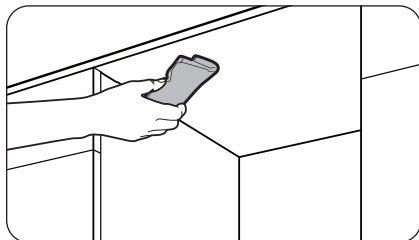
2. Znajdź w zestawie montażowym wysoką nóżkę i wsuń ją do otworu w dolnej części zmywarki, jak pokazano na rysunku.

## KROK 3 Kontrola instalacji wodnej

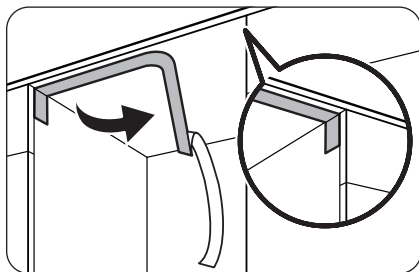
- Ciśnienie wody musi wynosić od 0,04 MPa do 1,0 MPa.
- Temperatura wody nie może przekraczać 60 °C. Woda o temperaturze powyżej 60 °C może spowodować nieprawidłowe działanie zmywarki.
- Przed podłączeniem linii doprowadzającej wodę do zmywarki należy upewnić się, że zawór dootywu wody jest zamknięty.

# Montaż

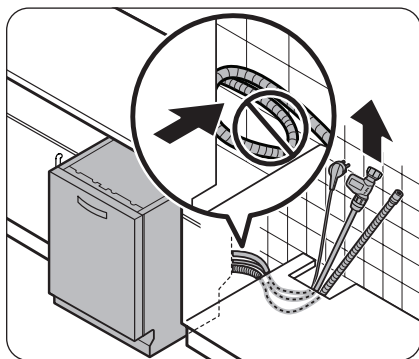
## KROK 4 Rozmieszczenie węży



1. Oczyszczyć spód blatu szafki.



2. Przymocuj naklejkę ochronną w sposób przedstawiony na rysunku.



3. Przeprowadź wtyczkę przewodu zasilającego, wąż doprowadzający wodę i wąż odpływowy przez otwór w szafce pod zlew.

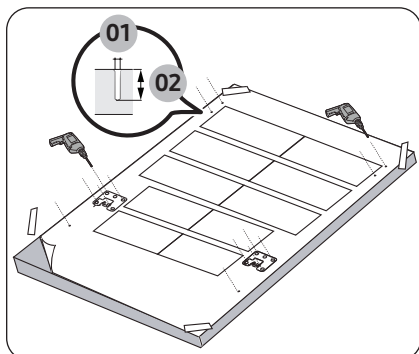


### PRZESTROGA

- Należy uważać, aby nie zagiąć ani nie przycisnąć wtyczki, przewodu zasilającego ani węży.
- Nie należy zdejmować brązowego papieru z tyłu zmywarki. Papier zabezpiecza tylną część przy ścianie przed zabrudzeniem.

## KROK 5 Montaż panelu niestandardowego

W przypadku modeli do całkowitej zabudowy (modele DW70H7\*\*\*B\*)



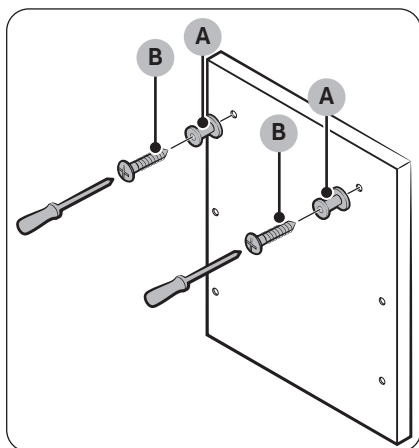
01  $\varnothing 2$  mm

02 Maksymalnie 8 mm

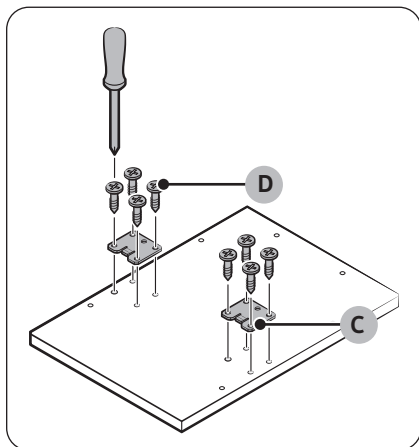
1. Umieść szablon montażowy z tyłu panelu niestandardowego i przymocuj go tymczasowo przezroczystą taśmą klejącą. Pamiętaj, że tylna strona panelu niestandardowego zostanie przymocowana do drzwiczek zmywarki.

### ⚠ PRZESTROGA

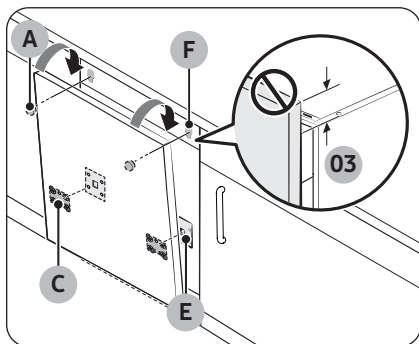
- Górną krawędź panelu niestandardowego należy wyrównać z górną krawędzią szablonu montażowego.
  - Użyj panelu niestandardowego o wadze 3–7 kg.
  - Grubość panelu niestandardowego wynosi maksymalnie 20 mm.
2. Oznacz 14 punktów umieszczonych na szablonie montażowym.
  3. Zdejmij szablon montażowy, a następnie dokręć **uchwyty panelu niestandardowego (A)** 2 śrubami (B,  $\varnothing 3,5 \times 25$ ) w sposób pokazany na rysunku.



# Montaż



4. Dokręć **wspornik drzwiczek (C)** za pomocą **8 śrub (D, Ø4 × 14)**, jak pokazano na rysunku.

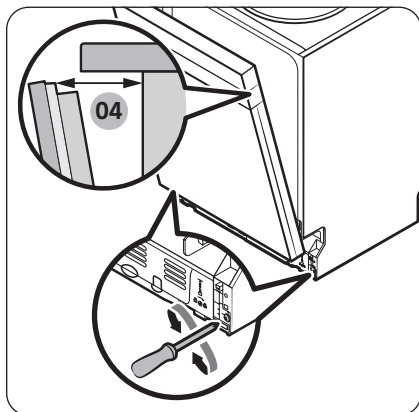


03 30 mm

5. Wsuń **wsporniki drzwiczek (C)** na niestandardowym panelu do **otworów (E)** w drzwiczkach zmywarki, aby zamocować panel niestandardowy.
6. Przytrzymaj panel niestandardowy, przymocuj go do drzwiczek i wsuń **uchwyty panelu niestandardowego (A)** do odpowiednich **otworów (F)**, jak przedstawiono na rysunku.
7. Przesuń panel niestandardowy w dół, aby go zamocować.

## ⚠ PRZESTROGA

Panel niestandardowy nie może wystawać na więcej niż 30 mm poza górną część zmywarki.

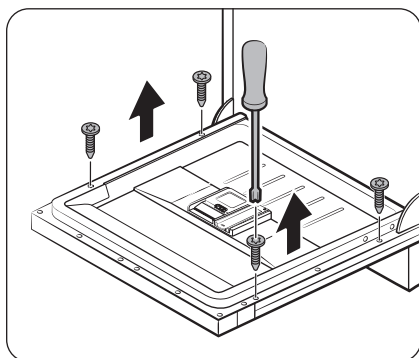


04 70–150 mm

8. Drzwiczki powinny utrzymywać swoje położenie i nie powinny samoczynnie opadać.

### ⚠ PRZESTROGA

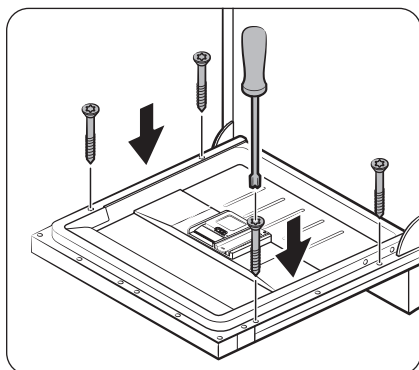
- Nie należy ustawiać poziomu sprężyny, kiedy drzwiczki są całkowicie otwarte.
- Jeżeli panel niestandardowy waży więcej niż 7 kg, drzwiczki mogą samoczynnie opadać.
- Nie zaleca się stosowania paneli niestandardowych ważących ponad 7 kg.



9. Otwórz drzwiczki zmywarki i wykręć 4 śruby.

### ⚠ PRZESTROGA

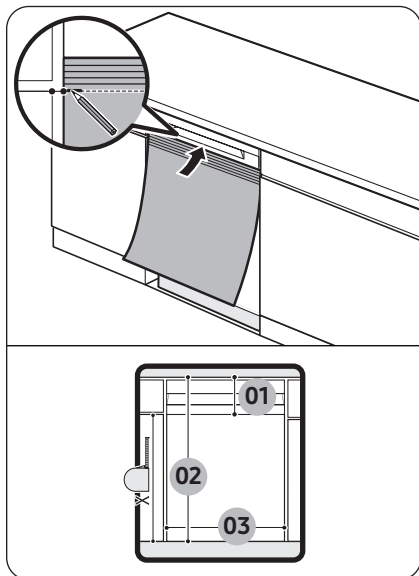
Podczas otwierania drzwiczek należy zachować ostrożność. Drzwiczki mogą niespodziewanie otworzyć się lub zamknąć, jeśli nie ustawiono właściwie poziomu sprężyny. Może to spowodować obrażenia ciała.



10. Zamocuj panel niestandardowy do drzwiczek, dokręcając 4 śrub (Ø3,5 × 45).

# Montaż

W przypadku modeli do częściowej zabudowy (modele DW70H7\*\*\*S\*)

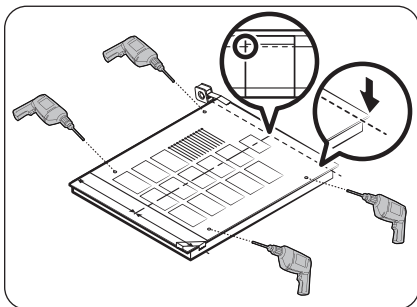


1. Wsuń całkowicie zmywarkę pod szafkę.
2. Wyrównaj górną część szablonu montażowego z dotychczasowym uchwytem drzwiczek zmywarki.
3. Na górnej części szablonu montażowego oznacz miejsce na górnym brzegu szafki.

**01** od 116 mm do 146 mm

**02** maksymalnie 710 mm

**03** 589 mm



4. Umieść szablon montażowy na tylnej stronie panelu niestandardowego. Wyrównaj oznaczenia na szablonie montażowym z górną krawędzią panelu niestandardowego.
5. Użyj przezroczystej taśmy klejącej, aby tymczasowo przymocować szablon montażowy do panelu niestandardowego.
6. Na panelu niestandardowym oznacz umiejscowienie 4 otworów na śruby zgodnie z szablonem montażowym.
7. Usuń szablon montażowy.

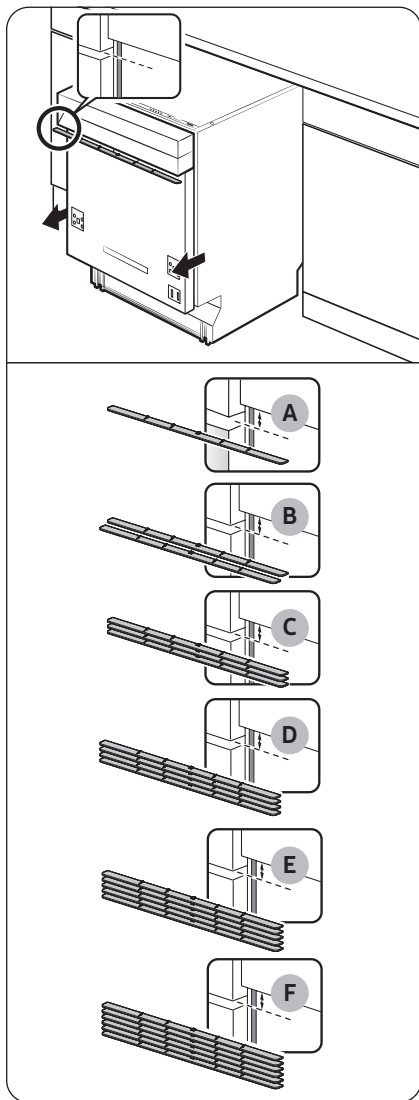
**UWAGA**

Tyłna strona panelu niestandardowego zostanie przymocowana do drzwiczek zmywarki. Upewnij się, że wysokość panelu niestandardowego nie przekracza 595 mm.

**PRZESTROGA**

Użyj panelu niestandardowego o wadze 3–6 kg.

# Montaż

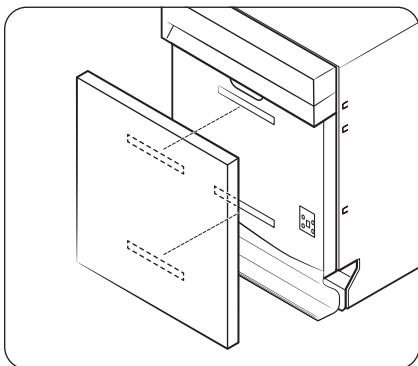


8. Wsuń zmywarkę do połowy spod blatu szafki.
9. Przymocuj jeden lub kilka elementów dystansujących, których łączna wysokość wypełni przestrzeń między szafką pod zlew i panelem sterowania.
  - Ten odstęp jest identyczny ze zmierzonym w kroku 5 powyżej.
  - Informacje na temat rozmieszczenia oraz liczby elementów dystansujących można znaleźć na rysunkach i w tabeli.

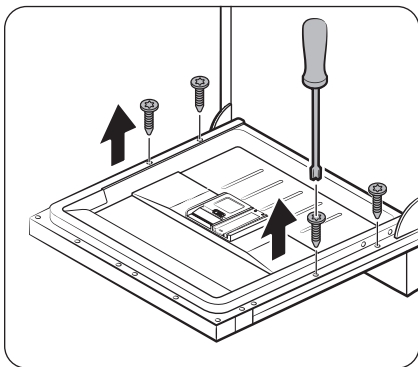
A	5–9 mm	1 element dystansujący
B	10–14 mm	2 elementy dystansujące
C	15–19 mm	3 elementy dystansujące
D	20–24 mm	4 elementy dystansujące
E	25–29 mm	5 elementów dystansujących
F	30–34 mm	6 elementów dystansujących

## PRZESTROGA

Całkowita wysokość elementów dystansujących nie może przekraczać zmierzonej różnicy wysokości. W przeciwnym razie panel niestandardowy może się nie zmieścić.



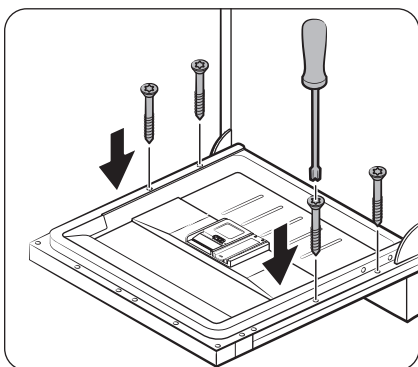
10. Przymocuj 2 części rzepu do drzwi z przodu i z tyłu panelu niestandardowego, jak pokazano na rysunku.
11. Połącz dwie części rzepu, aby zamocować panel niestandardowy.



12. Otwórz drzwiczki zmywarki i wykręć 4 śruby.

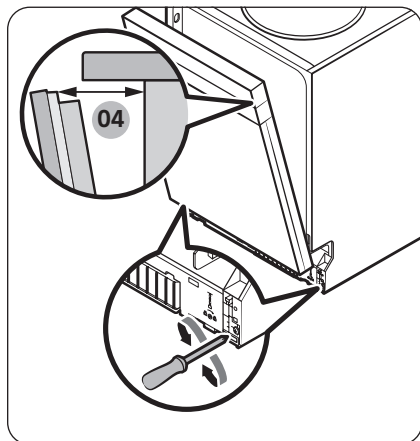
### PRZESTROGA

Podczas otwierania drzwiczek należy zachować ostrożność. Drzwiczki mogą niespodziewanie otworzyć się lub zamknąć, jeśli nie ustawiono właściwie poziomu sprężyny. Może to spowodować obrażenia ciała.



13. Zamocuj panel niestandardowy do drzwiczek, dokręcając 4 śruby (Ø4 × 43).

# Montaż



04 70–150 mm

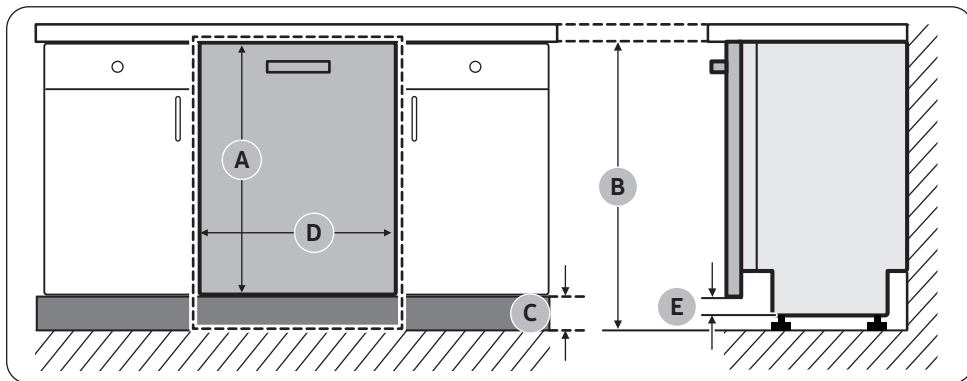
14. Drzwiczki powinny utrzymywać swoje położenie i nie powinny samoczynnie opadać.

## ⚠ PRZESTROGA

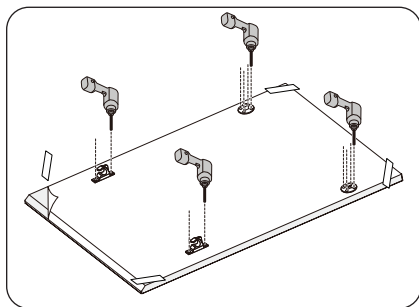
- Nie należy ustawiać poziomu sprężyny, kiedy drzwiczki są całkowicie otwarte.
- Jeżeli panel niestandardowy waży więcej niż 6 kg, drzwiczki mogą samoczynnie opadać.
- Nie zaleca się stosowania paneli niestandardowych ważących ponad 6 kg.

**W przypadku modeli do całkowitej zabudowy z panelem z zawiasami ślizgowymi (modele DW70H7\*\*\*1\*)**

Ten model zmywarki jest wyposażony w system automatycznego wyważenia w drzwiach. Ma wbudowany zawias ślizgowy, który umożliwia montaż w kuchni bez cokołu lub nad niewielką szafką. Wysokość panelu niestandardowego (A) może wynosić od 670 mm do maksymalnie 800 mm w zależności od warunków miejsca montażu. Masa panelu niestandardowego nie może przekraczać 10 kg. Sprawdź w tabeli wysokość (C) w odniesieniu do wysokości szafki (B), a następnie określ wysokość panelu niestandardowego.



A	B	C	D	E
670–800 mm	820 mm	20–150 mm	589 mm	Co najmniej 20 mm
	850 mm	50–180 mm		
	880 mm	80–210 mm		



1. Umieść szablon montażowy z tyłu panelu niestandardowego i przymocuj go tymczasowo przezroczystą taśmą klejącą. Pamiętaj, że tylna strona panelu niestandardowego zostanie przymocowana do drzwiczek zmywarki.
2. Oznacz 4 punkty umieszczone na szablonie montażowym.

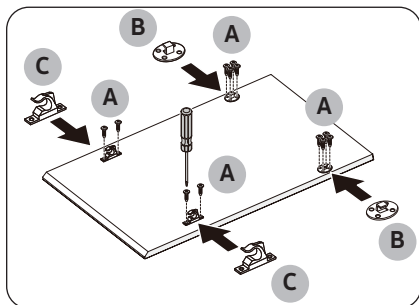
**UWAGA**

Wysokość panelu niestandardowego może wynosić od 670 mm do 800 mm w zależności od warunków miejsca montażu.

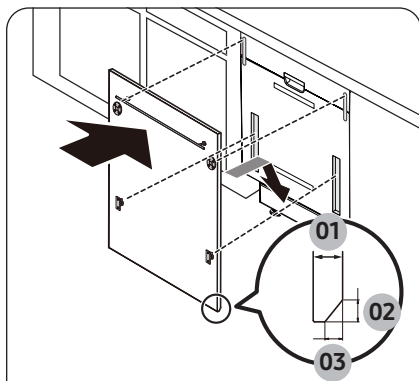
**PRZESTROGA**

Masa panelu niestandardowego nie może przekraczać 10 kg.

# Montaż



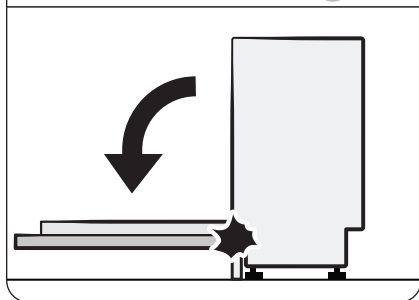
3. Zdejmij szablon montażowy, a następnie dokręć **uchwyty panelu niestandardowego (B) i (C)** przy użyciu **12 śrub (A)** w sposób pokazany na rysunku.



4. Przytrzymaj panel niestandardowy, przymocuj go do drzwiczek i wsuń uchwyty panelu niestandardowego do odpowiednich otworów w drzwiczkach.

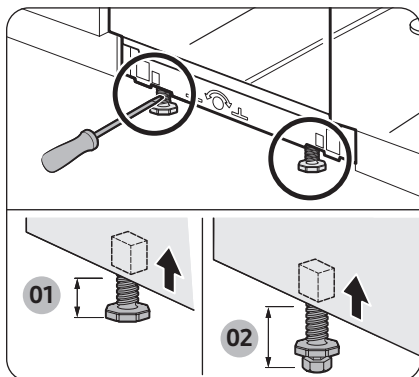
## ⚠ PRZESTROGA

Użyj panelu niestandardowego o wadze 4–10 kg. Upewnij się, że listwa przypodłogowa nie przeszkadza w pełnym otwieraniu i zamykaniu drzwiczek zmywarki.



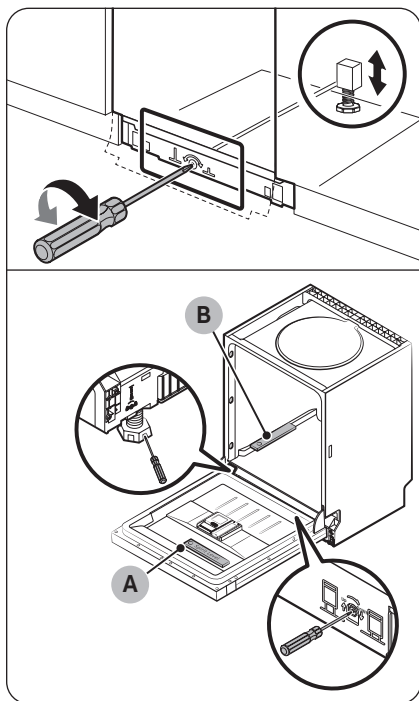
- 01 Maksymalnie 20 mm
- 02 15 mm
- 03 12 mm

## KROK 6 Poziomowanie zmywarki



01 0–30 mm (bez wysokiej nóżki)

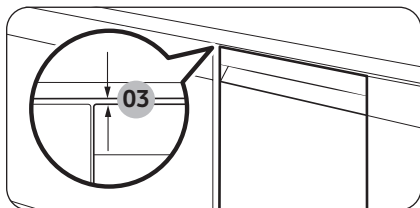
02 0–60 mm (z wysoką nóżką)



Można dostosować wysokość zmywarki, aby ją wypoziomować. Należy pamiętać, że podczas tych czynności zmywarka jest wsunięta do połowy.

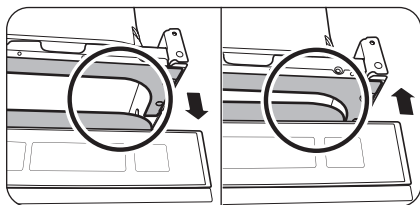
1. Użyj poziomicy, aby sprawdzić, czy zmywarka jest wypoziomowana.
2. Aby wyregulować wysokość z przodu, użyj śrubokręta płaskiego (-).
  - Aby zmniejszyć wysokość, obróć nóżkę w lewo.
  - Aby zwiększyć wysokość, obróć nóżkę w prawo.
3. Aby dostosować wysokość tylnej części, wsuń śrubokręt krzyżowy w środek spodu zmywarki.
  - Aby zmniejszyć wysokość, obróć śrubokręt w prawo.
  - Aby zwiększyć wysokość, obróć śrubokręt w lewo.
  - Połóż poziomice na **drzwiczkach (A, w celu sprawdzenia wypoziomowania poprzecznego)** i **przewodnicy kosza (B, w celu sprawdzenia wypoziomowania wzdłużnego)** wewnątrz zmywarki w sposób pokazany na rysunku i sprawdź, czy zmywarka jest prawidłowo wypoziomowana.

# Montaż



03 Co najmniej 5 mm

4. Zostaw co najmniej 5 mm przestrzeni pomiędzy górną częścią urządzenia a dolną częścią blatu.

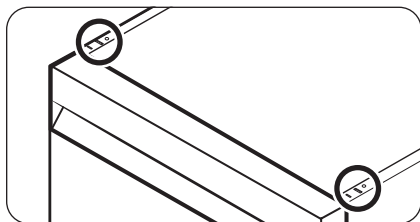


5. Po zakończeniu poziomowania sprawdź, czy drzwiczki otwierają się i zamykają prawidłowo.

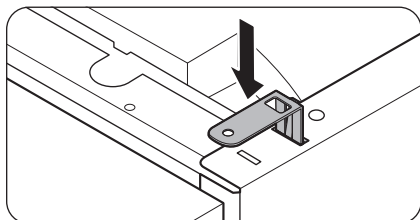
## KROK 7 Zabezpieczenie zmywarki

Można użyć wsporników w celu przymocowania zmywarki do blatu szafki. Można także wywiercić otwory boczne w celu zamocowania zmywarki do bocznych ścianek szafki.

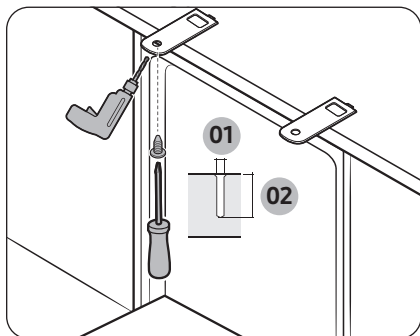
Do blatu przy użyciu wsporników



1. Wsuń dostarczone wsporniki do górnych przednich otworów zmywarki w sposób przedstawiony na rysunku.



2. Wsuń zmywarkę całkowicie na miejsce pod blatem szafki.



01  $\varnothing 2$  mm

02 Maksymalnie 8 mm

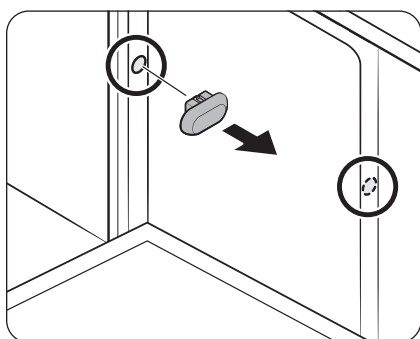
3. Dokręć 2 śruby ( $\varnothing 4 \times 14$ ), aby zamocować wsporniki.

**UWAGA**

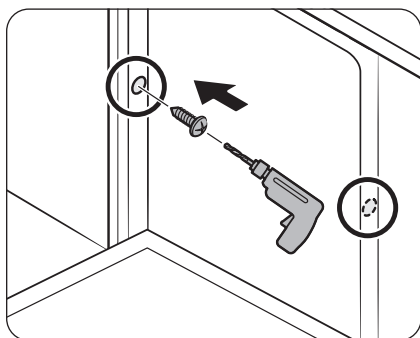
Po zamontowaniu zmywarki do blatu niektóre śruby pozostają niewykorzystane. Można po prostu wyrzucić te śruby lub użyć ich do przymocowania bocznych ścianek zmywarki do szafki.

4. Podłącz wąż doprowadzający wodę, ale nie odkręcaj kranu do czasu zakończenia montażu.

**Do ścianek bocznych**

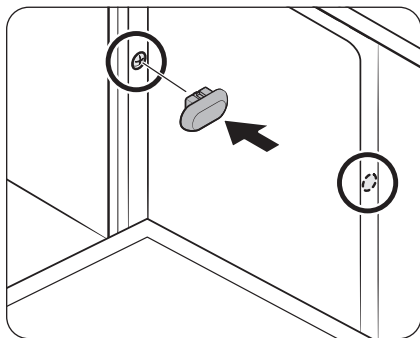


1. Zdejmij plastikowe zaślepki.



2. Dokręć 2 śruby ( $\varnothing 3,5 \times 16$ ) w 2 miejscach (oznaczonych na rysunku).

# Montaż



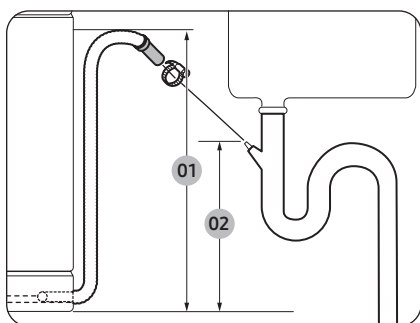
3. Włóż dostarczone plastikowe zaślepki do 2 miejsc, w których są przykręcone śruby.

## ⚠ PRZESTROGA

Jeśli plastikowe zaślepki nie są założone, woda może przeciekać i spowodować pożar lub porażenie prądem.

4. Podłącz wąż doprowadzający wodę, ale nie odkręcaj kranu do czasu zakończenia montażu.

## KROK 8 Podłączenie węża odpływowego



01 Maks. 700 mm


02 Min. 300 mm

1. Podłącz wąż odpływowy do odpływu.

## ⚠ PRZESTROGA

- Montaż należy przeprowadzić w odpowiedni sposób, aby podczas pracy urządzenia wąż odpływowy nie wysunął się z odpływu.
- Należy upewnić się, że wąż odpływowy, wąż doprowadzający wodę i przewód zasilający nie są zagięte ani zwinięte.

## KROK 9 Sprawdzenie działania

1. Usuń całość styropianu i papierowego opakowania oraz niepotrzebne części z wnętrza zmywarki.
2. Włącz automatyczny wyłącznik prądu.
3. Otwórz zawór dopływu wody do zmywarki.
4. Podłącz zmywarkę do zasilania i włącz. Następnie wybierz i uruchom program Ekspresowy .
5. Sprawdź, czy zmywarka włącza się prawidłowo i czy podczas pracy zmywarki nie dochodzi do wycieku wody. Pamiętaj o sprawdzeniu, czy nie występują wycieki wody na obu końcach węża doprowadzającego wodę i złączca węża odpływowego.

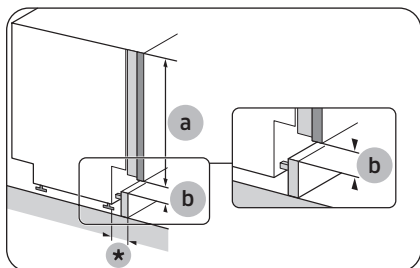
## Kończenie montażu

### Mocowanie listwy przypodłogowej

Listwę przypodłogową można zamocować zgodnie z wymaganiami modelu i warunkami montażu.

#### UWAGA

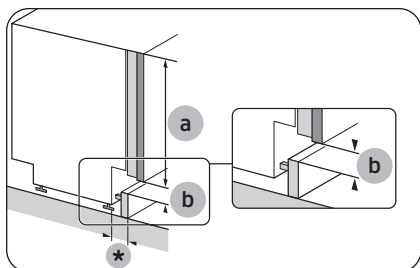
W zależności od **wysokości panelu niestandardowego (a)** należy pozostawić odpowiedni **odstęp (b)** pomiędzy panelem niestandardowym i listwą przypodłogową.



\*: maksymalnie 60 mm

Modele do całkowitej zabudowy	
a	b
670	≥35
690	≥28
710	≥23

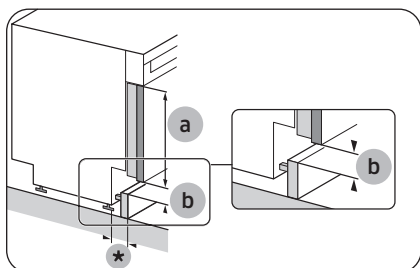
(jednostka: mm)



\*: maksymalnie 60 mm

Modele do całkowitej zabudowy z panelem z zawiasami ślizgowymi	
a	b
670–800	≥5

(jednostka: mm)



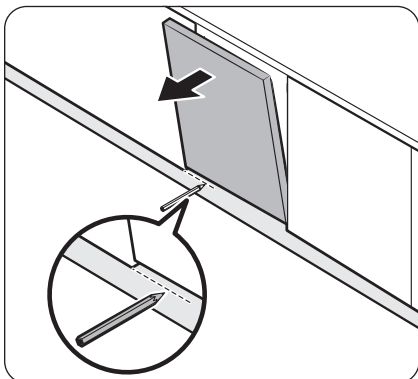
\*: maksymalnie 60 mm

Modele do częściowej zabudowy	
a	b
554	≥35
574	≥28
594	≥23

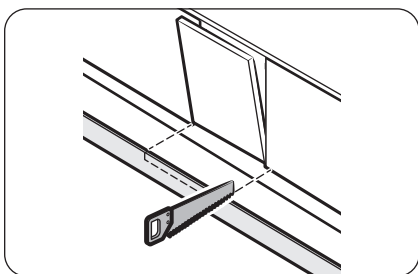
(jednostka: mm)

# Montaż

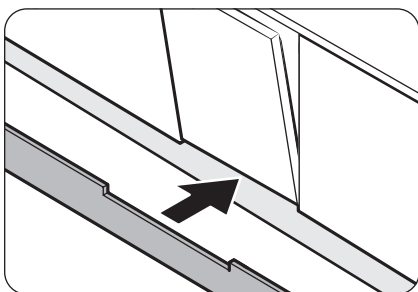
## Niestandardowa listwa przypodłogowa



1. Wsuń listwę przypodłogową przy dolnej części zmywarki.
2. Otwórz drzwiczki zmywarki i narysuj linię na listwie przypodłogowej, na wysokości, na której przeszkadza w otwieraniu i zamykaniu drzwiczek.

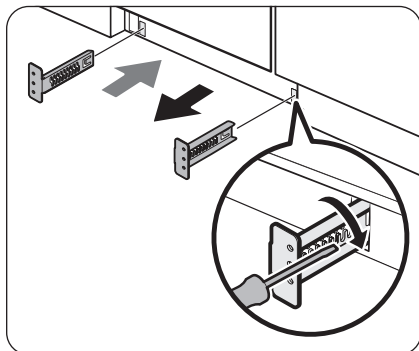


3. Przytnij listwę przypodłogową piłą na wysokości linii.

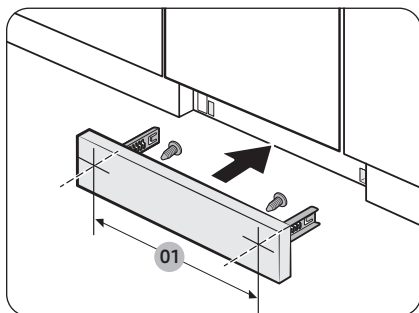


4. Przymocuj listwę przypodłogową do dolnej części zmywarki. Upewnij się, że listwa przypodłogowa nie koliduje z drzwiczkami zmywarki.

### Przycięta wstępnie listwa przypodłogowa (tylko modele DW70H7\*\*\*U\*)



1. Wsuń dostarczone uchwyty do dolnej części zmywarki. Obróć je, ustawiając odpowiednio.
  - Rysunek po lewej stronie przedstawia poprawną kolejność mocowania i umiejscowienie uchwytyów.

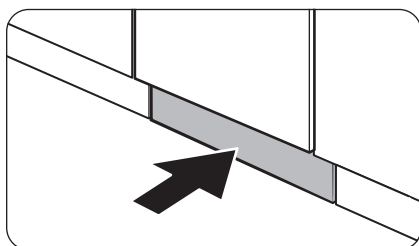


01 545,4 mm

2. Wsuń przyciętą wstępnie listwę przypodłogową najpierw w uchwyty, a następnie dokręć śruby, aby zamocować listwę. Sprawdź umiejscowienie uchwytyów zgodnie z rysunkiem po lewej stronie.

### PRZESTROGA

Upewnij się, że listwa przypodłogowa nie przeszkadza w otwieraniu i zamykaniu drzwiczek zmywarki.

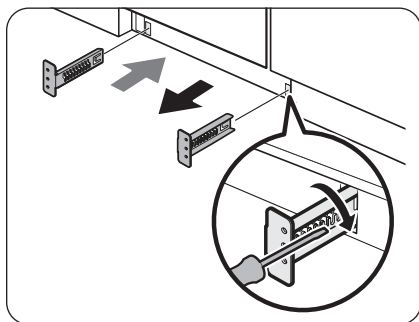


3. Wsuń listwę przypodłogową do uchwytyów w dolnej części zmywarki w sposób przedstawiony na rysunku.

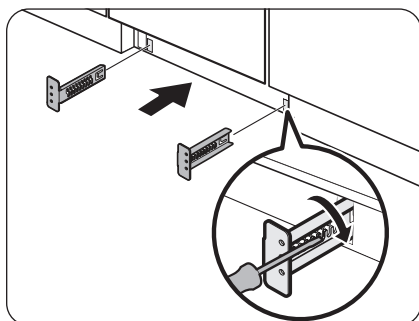
# Montaż

## Mocowanie odkopnika (tylko modele DW70H7\*\*\*U\*)

Montując odkopnik, należy wykonać poniższe czynności.



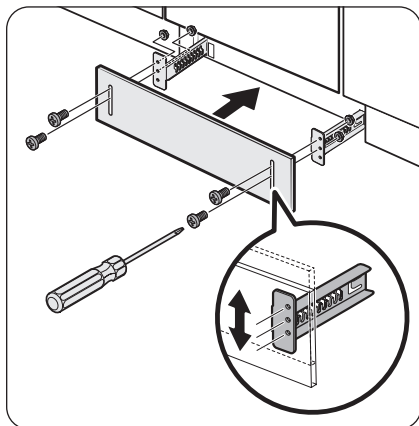
1. Wsuń dostarczone uchwyty do dolnej części zmywarki. Obróć je, ustawiając odpowiednio.
  - Rysunek po lewej stronie przedstawia poprawną kolejność mocowania i umiejscowienie uchwytów.



2. Zainstaluj najpierw odkopnik w uchwytach, a następnie dokręć 4 śruby i nakrętki, aby przymocować odkopnik.

### UWAGA

W przypadku podniesienia zmywarki przez regulację nóżki odkopnik należy skierować w dół, aby zmieścić się na dole.



3. Wsuń odkopnik w uchwyty w dolnej części zmywarki w sposób przedstawiony na rysunku.

### PRZESTROGA

Upewnij się, że odkopnik nie przeszkadza w otwieraniu i zamykaniu drzwiczek zmywarki.

# SmartThings

---

## Połączenie z siecią Wi-Fi

---

W telefonie komórkowym wybierz opcję Ustawienia i ustanów połączenie z domową siecią Wi-Fi.

## Pobieranie

---

W sklepie z aplikacjami (Google Play Store, Apple App Store, Samsung Galaxy Apps) znajdź aplikację SmartThings, korzystając z hasła wyszukiwania „SmartThings”. Pobierz i zainstaluj aplikację na swoim urządzeniu.

## Logowanie

---

Musisz najpierw zalogować się do aplikacji SmartThings za pomocą swojego konta Samsung. Aby utworzyć nowe konto Samsung, postępuj zgodnie z instrukcjami wyświetlanymi w aplikacji. Do utworzenia konta nie jest potrzebna żadna oddzielna aplikacja.

### UWAGA

Jeśli masz konto Samsung, użyj go, aby się zalogować. Zarejestrowany użytkownik telefonu komórkowego firmy Samsung zostanie zalogowany automatycznie.

## Wyłączanie funkcji Wi-Fi

---

Aby ręcznie wyłączyć funkcję Wi-Fi, dotknij jednocześnie przycisków **Dezynfekcja** oraz **Smart Control** i przytrzymaj je przez 3 sekundy.

## Rejestracja urządzenia w aplikacji SmartThings

---

1. Upewnij się, że telefon komórkowy jest połączony z siecią bezprzewodową.
2. Wybierz i uruchom aplikację **SmartThings** na telefonie komórkowym.
3. Gdy zostanie wyświetlony komunikat „**A new device is found. (Znaleziono nowe urządzenie.)**”, naciśnij przycisk **Add (Dodaj)**.
4. Jeśli nie pojawi się żaden komunikat, naciśnij przycisk **+** i wybierz zmywarkę na liście dostępnych urządzeń. Jeśli urządzenia nie ma na liście, wybierz kolejno opcje **Device Type (Typ urządzenia)** > **Specific Device Model (Model urządzenia)**, a następnie ręcznie dodaj zmywarkę.
5. Postępuj zgodnie z instrukcjami wyświetlanymi na ekranie, aby nawiązać połączenie ze zmywarką.
6. Po zakończeniu tego procesu zmywarka pojawi się na liście urządzeń w aplikacji SmartThings.
7. Aby uzyskać dostęp do aplikacji SmartThings na urządzeniu iPhone, należy zeskanować kod QR lub wprowadzić numer seryjny podany pod kodem QR.

---

## Aplikacja zmywarki

---

Zintegrowane sterowanie: zmywarkę można monitorować i sterować nią zarówno w domu, jak poza nim.

- W aplikacji SmartThings wybierz ikonę zmywarki. Zostanie wyświetlona strona zmywarki.
- Sprawdź stan działania lub powiadomienia dotyczące zmywarki. Można też w razie potrzeby zmieniać opcje i ustawienia.

### UWAGA

- To urządzenie zostało zaprojektowane wyłącznie do użytku w gospodarstwie domowym (klasa B) i może być używane we wszystkich obszarach mieszkalnych.
- To urządzenie może powodować zakłócenia łączności bezprzewodowej i ani producent, ani instalator tego urządzenia nie może zapewnić żadnych środków zabezpieczających.
- Zalecanymi metodami szyfrowania są WPA/TKIP i WPA2/AES. Nowo opracowane protokoły Wi-Fi lub niezatwierdzone protokoły Wi-Fi nie są obsługiwane.
- Na czułość odbioru sieci bezprzewodowej mogą wpływać otaczające środowiska bezprzewodowe.
- Jeśli dostawca Internetu zarejestrował adres MAC komputera lub moduł modemu do ciągłego użytku, zmywarka firmy Samsung nie będzie mogła połączyć się z Internetem. W takiej sytuacji skontaktuj się ze swoim dostawcą Internetu.
- Zapora internetowa może przerywać połączenie internetowe. W takiej sytuacji skontaktuj się ze swoim dostawcą Internetu.
- Jeśli awarii Internetu nie można usunąć po zastosowaniu się do środków podanych przez dostawcę Internetu, skontaktuj się z lokalnym sprzedawcą lub centrum serwisowym firmy Samsung.
- Aby zainstalować routery przewodowe i bezprzewodowe, zapoznaj się z instrukcją obsługi używanego routera.
- Zmywarka firmy Samsung obsługuje protokoły Wi-Fi w paśmie częstotliwości 2,4 GHz.
- Zmywarka firmy Samsung obsługuje protokoły IEEE802.11 b/g/n (2,4 GHz), Soft-AP. (Zalecany jest protokół IEEE802.11n).
- Niezatwierdzony router przewodowy/bezprzewodowy może nie mieć możliwości połączenia się ze zmywarką firmy Samsung.
- Aplikacja SmartThings jest dostępna na urządzenia z systemem Android oraz iOS. Aplikacja jest zoptymalizowana pod kątem telefonów komórkowych firmy Samsung.
- Niektóre funkcje aplikacji mogą działać inaczej na urządzeniach innych firm.
- Aplikacja może ulec zmianie bez powiadomienia w celu poprawy wydajności.
- Ponadto kolejne aktualizacje aplikacji lub funkcji aplikacji mogą zostać zatrzymane ze względów użytkowych lub bezpieczeństwa, nawet jeżeli aktualizacje są obecnie obsługiwane przez system operacyjny.
- Urządzenie wykorzystuje niezharmonizowaną częstotliwość i jest przeznaczone do użytku we wszystkich krajach europejskich. Sieć WLAN może być obsługiwana w UE bez żadnych ograniczeń w pomieszczeniach, jednak we Francji nie można z niej korzystać na zewnątrz budynków.
- Istnieje możliwość łatwego zainstalowania aplikacji SmartThings lub korzystania z produktu za pośrednictwem telefonu komórkowego poprzez zeskanowanie kodu QR, który znajduje się na dołączonej etykiecie.
- Niniejszym firma Samsung Electronics deklaruje, że to urządzenie radiowe jest zgodne z Dyrektywą 2014/53/UE. Pełna treść deklaracji zgodności UE jest dostępna pod następującym adresem internetowym: Oficjalną Deklarację zgodności można znaleźć na stronie <http://www.samsung.com>; należy wybrać kolejno opcje **Pomoc techniczna** > **Szukaj wsparcia produktowego** i wprowadzić nazwę modelu.

- Całkowity pobór mocy w trybie gotowości wynosi 2,0 W; w tym czasie wszystkie porty sieciowe są aktywne.
  - Dane określone zgodnie z normą EN 50564 i rozporządzeniem (WE) nr 1275/2008

Wi-Fi	
Zakres częstotliwości	Moc nadajnika (maks.)
Od 2412 MHz do 2472 MHz	20 dBm

## Funkcje aplikacji SmartThings

Kategoria	Funkcja	Opis
Monitorowanie	Stan zmywania	Można sprawdzić bieżący program i jego opcje oraz pozostały czas programu.
	Smart Control	Dla zmywarki wyświetlany jest stan funkcji Smart Control.
	Monitorowanie energii	Użyj tej funkcji do monitorowania stanu zużycia energii.
Sterowanie	Start/Pauza/Anuluj	Wybierz program i niezbędne opcje, a następnie wybierz funkcję Start/Pauza/Anuluj, aby rozpocząć działanie, czasowo je zatrzymać lub anulować bieżącą operację.
	Moje ulubione	Dodaj często używane programy i opcje do funkcji Moje ulubione do późniejszego wykorzystania.
	Opóźniony start	Ustaw funkcję Opóźniony start, aby rozpocząć program o wyznaczonej godzinie (maks. 24 godziny).
Powiadomienie	Program został zakończony	Powiadamia o zakończeniu bieżącego programu.
	Detergent	Informuje o wyczerpaniu nabtyszczacza w zmywarce.

## WSN

1. Jak uzyskać dostęp: dotknij i przytrzymaj **Start** ▷ w trybie AP. (aby przejść do trybu AP, dotknij przycisku **Smart Control** ⌂ i przytrzymaj go przez 3 sekundy).
2. Format wyświetlania
  - Po otrzymaniu danych WSN z modułu Wi-Fi wyświetlane są znak „-” i 2 pierwsze cyfry, a każde dotknięcie przycisku **Start** ▷ powoduje wyświetlenie kolejnych 3 cyfr.
  - Po dotknięciu przycisku **Start** ▷ w celu wyświetlenia cyfr emitowany jest sygnał dźwiękowy.
  - Przykład wyświetlanych danych: znak „-” wskazuje początek  
np. WSN: „01234567897835”



12-01 - 2-34 - 5-67 - 8-90 - 8-35

# Przed rozpoczęciem

---

## Przedmioty, których nie można myć w zmywarce

---

### OSTRZEŻENIE

Można myć wyłącznie przedmioty (np. szklanki, naczynia porcelanowe i przybory), które według producenta nadają się do zmywania w zmywarce. Nie należy myć przedmiotów aluminiowych (np. filtrów przeciwłuszczowych). Zmywarka może uszkodzić aluminium, a w skrajnych przypadkach może dojść do silnej reakcji chemicznej.

**Do mycia w zmywarce nie nadają się poniższe przedmioty.**

- Przedmioty wykonane z miedzi, mosiądzu, cyny, kości słoniowej i aluminium oraz zawierające klej.
- Przedmioty plastikowe, które nie są termoodporne.
- Przedmioty wykonane ręcznie, antyki, cenne wazony i ozdobne wyroby szklane.
- Przedmioty gliniane lub z glazurą ceramiczną.
- Drewniane lub srebrne naczynia albo przedmioty zawierające elementy z drewna lub srebra.
- Delikatne wyroby szklane lub wyroby zawierające szkło ołowiowe. Często myte wyroby szklane mogą ulec zmatowieniu.

### PRZESTROGA

- Nie należy zmywać przedmiotów zabrudzonych popiołem, piaskiem, woskiem, smarem lub farbą. Substancje te mogą spowodować uszkodzenie zmywarki. Ponieważ popiół nie rozpuszcza się, rozprzestrzeni się po całym wnętrzu zmywarki.
- Usuń z naczyń pozostałości jedzenia, takie jak kości i pestki oraz śmieci, takie jak wykałaczki i papierowe serwetki. Pozostałości jedzenia i odpadki mogą powodować hałas, nieprawidłowe działanie zmywarki, a także uszkodzić naczynia i zmywarkę.

### UWAGA

Srebro stołowe może odbarwić się pod wpływem potraw zawierających siarkę. Do potraw zawierających siarkę należą żółtka jajek, cebula, majonez, musztarda, ryby, ryby w solance i marynaty.

# Przed rozpoczęciem

## Podstawowe użycie koszy

### UWAGA

Zależnie od modelu. Faktyczny wygląd koszy oraz sposób wkładania do nich naczyń mogą odbiegać od przedstawionych na rysunkach.

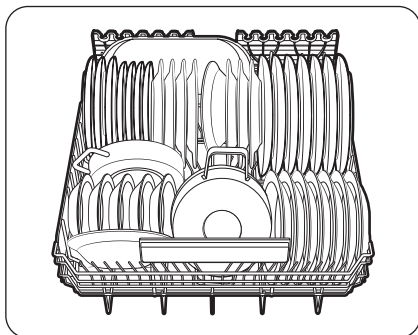
### Ładowanie dolnego kosza

Zalecamy, aby duże przedmioty, których zmywanie jest najtrudniejsze, wkładać do dolnego kosza (garnki, patelnie, pokrywki, półmiski i miski).

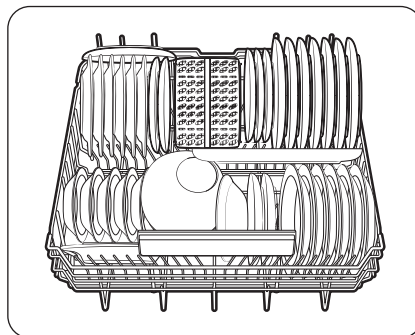
Pokrywki i półmiski najlepiej umieszczać z boku kosza, aby nie utrudniały one ruchu górnej dyszy. Garnki, miski itp. należy zawsze wkładać dnem do góry.

Głębokie garnki należy ustawić na ukos, aby woda lepiej z nich wypływała.

Dolny kosz jest wyposażony w składane uchwyty, które umożliwiają łatwe wkładanie większych garnków i patelni.



Modele DW70H73\*\*\*\*



Modele DW70H72\*\*\*\*

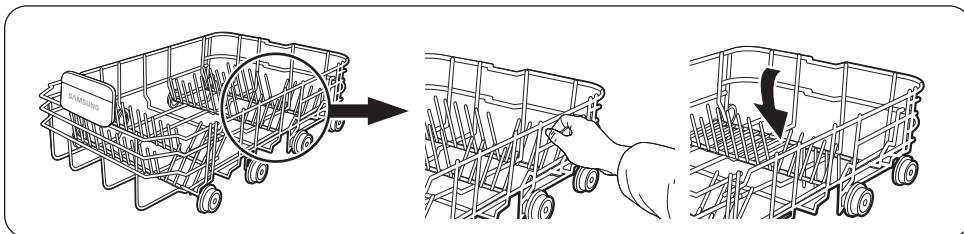
### UWAGA

Długie przedmioty, takie jak przybory do nakładania i duże noże, należy kłaść na półce, aby nie przeszkadzały w obrocie dysz.

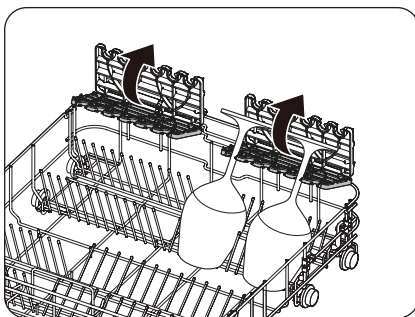
### Korzystanie z uchwytów

Uchwyty można składać lub rozkładać odpowiednio do wkładanych naczyń.

Złożenie ułatwi zmieszczenie garnków i patelni, natomiast po rozłożeniu łatwiej umieścić przedmioty takie jak talerze.



### Uchwytów na kieliszki

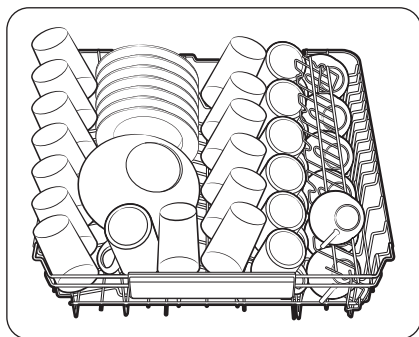


Uchwyty do kieliszków są szczególnie przydatne w przypadku kieliszków do wina. Kieliszki do wina można zawiesić na kołkach podpar naczyń. Nieużywane podpory naczyń należy złożyć.

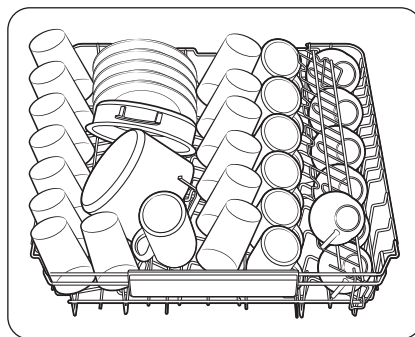
# Przed rozpoczęciem

## Ładowanie górnego kosza

Górny kosz jest przeznaczony na bardziej delikatne i lżejsze naczynia, takie jak szklanki, filiżanki i spodki oraz talerze, miseczki i płaskie patelnie (o ile nie są zbyt brudne). Naczynia należy ustawiać tak, aby nie poruszały się pod wpływem strumienia wody. Szklanki, kubki i miski należy ustawiać zawsze dnem do góry.

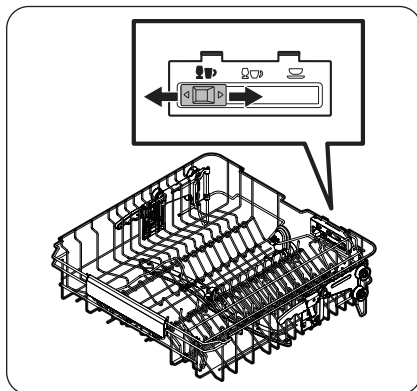


Modele DW70H73\*\*\*\*



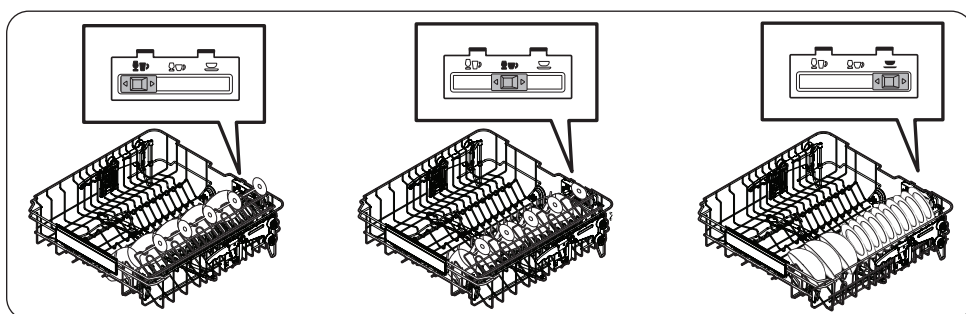
Modele DW70H72\*\*\*\*

### Korzystanie z Flex Load (regulacji położenia uchwyty)w)



Górny kosz

Istnieje możliwość układania naczyń w koszu środkowym na różne sposoby, zmieniając ustawienie uchwytyw. Po przesunięciu suwaka uchwytyw lewo można załadować standardowe kieliszki do wina. Jeżeli przycisk uchwytyw znajdują się w położeniu środkowym, można załadować krótsze kieliszki do wina lub szklanki do brandy. Po przesunięciu uchwytyw w prawo można układać naczynia i talerze.



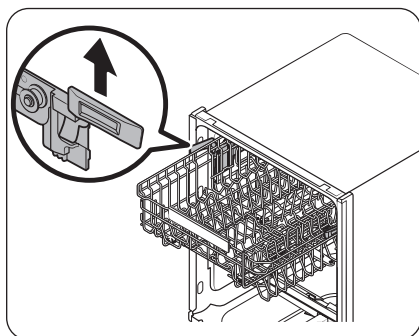
# Przed rozpoczęciem

## Regulacja położenia górnego kosza

W zmywarce można wyregulować wysokość górnego kosza, aby móc zmieścić większe naczynia w dolnym koszu. W zależności od wysokości górnego kosza dolny kosz może pomieścić talerze o średnicy do 30 cm, a górny kosz talerze o średnicy do 18 cm (z koszem na sztućce) lub o średnicy 25 cm (bez kosza na sztućce).

## ⚠ PRZESTROGA

- Wsuń całkowicie górny kosz i wyreguluj jego wysokość przed włożeniem naczyń. Regulacja położenia kosza po załadowaniu naczyń może spowodować ich uszkodzenie.
- Podczas regulacji należy przytrzymać oba uchwyty, gdyż w przeciwnym razie drzwiczki zmywarki mogą nie zamknąć się prawidłowo.



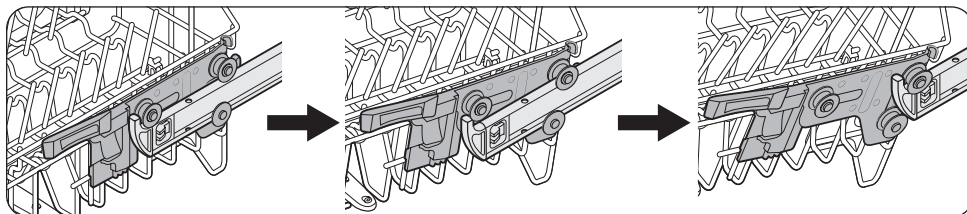
- Aby podnieść górny kosz, wystarczy pociągnąć go w górę. Uchwyt regulacyjny zaskoczy i górny kosz się podniesie.
- Aby opuścić górny kosz, przytrzymaj uchwyty regulacyjne po obu stronach górnego kosza, a następnie naciśnij równomiernie w dół.

## Wymywanie górnego kosza

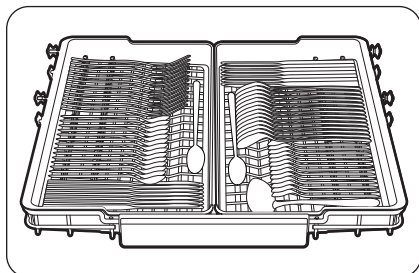
## ⚠ PRZESTROGA

- Nie należy korzystać ze zmywarki bez górnego kosza. W przeciwnym razie wystąpią hałasy, a zmywarka nie będzie działać prawidłowo.
- Ponieważ górny kosz jest wymowany, należy włożyć go prawidłowo, aby zapewnić prawidłowe działanie zmywarki.

Pociągnij górny kosz do przodu aż do całkowitego wysunięcia, a następnie podnieś lekko w celu wyjęcia. Patrz poniższe rysunki.



### Łaładunek szuflady (tylko modele DW70H73\*\*\*\*)



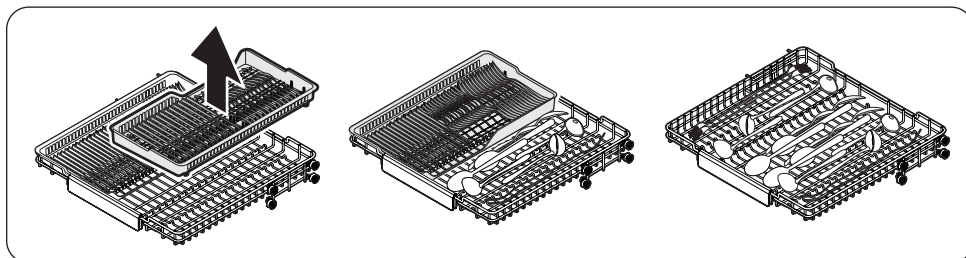
Szuflada na sztućce najlepiej nadaje się do mycia sztućców oraz przyborów do gotowania i podawania dań. Można go używać do umieszczania sztućców lub przyborów.

#### UWAGA

Można wyjąć szufladę na sztućce, aby uzyskać więcej miejsca na większe przedmioty w górnym koszu.

### Wymowanie wkładów z szuflady na sztućce

Szućce można łatwo wyjąć ze zmywarki z wyjmowanej tacy w szufladzie. Można też wyjąć prawą lub lewą szufladę, aby załadować większe przybory kuchenne. Obie szuflady wyjmowane.



# Przed rozpoczęciem

## Komora detergentu

Wszystkie programy zmywania wymagają umieszczenia detergentu w zbiorniku. Aby uzyskać maksymalną skuteczność, należy dodać ilość detergentu zgodną z zaleceniami.

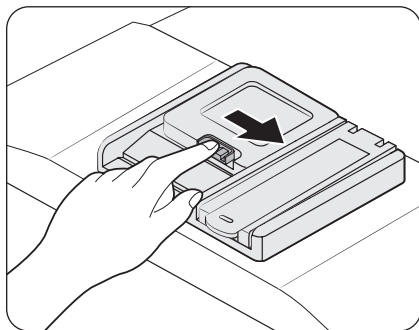
### OSTRZEŻENIE

- Nie wolno umieszczać detergentu do zmywarek w jamie ustnej. Należy unikać wdychania oparów detergentu. Detergent do zmywarek zawiera drażniące i żrące substancje chemiczne, które są zagrożeniem dla układu oddechowego. Jeżeli detergent do zmywarek został spożyty lub jego opary dostały się do układu oddechowego, należy natychmiast skontaktować się z lekarzem.
- Detergent do zmywarek należy przechowywać w miejscu niedostępnym dla dzieci.

### PRZESTROGA

- Należy korzystać wyłącznie z detergentów przeznaczonych do zmywarek. Inne typy detergentów wytwarzają zbyt dużo piany, co może prowadzić do obniżenia efektywności lub nieprawidłowego działania zmywarki.
- Zbyt duża ilość detergentu może powodować niedokładne zmywanie naczyń. W przypadku naczyń o normalnym stopniu zabrudzenia zalecamy stosowanie 20–25 g detergentu, jednak ilość ta może różnić się w zależności od producenta detergentu, prosimy zatem o stosowanie się do zaleceń producenta.

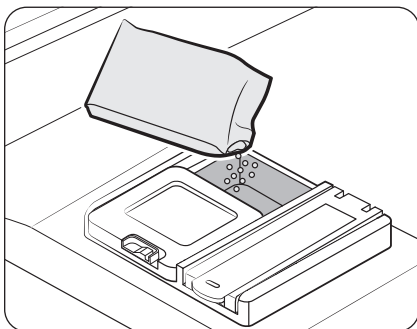
## Uzupełnianie detergentu



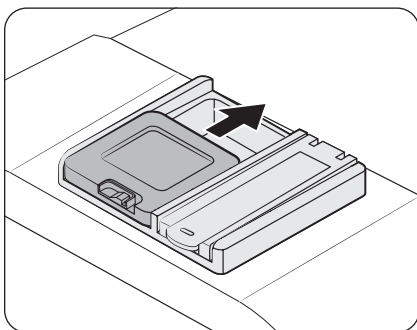
1. Otwórz pokrywkę dozownika detergentu, popychając zaczep w prawo.

### UWAGA

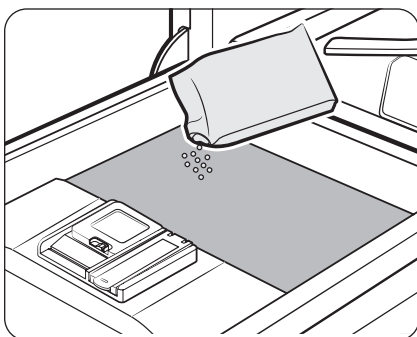
Pokrywa pozostaje otwarta po zakończeniu programu zmywania.



2. Dodaj do zbiornika na detergent ilość zalecaną do zmywania zasadniczego.



3. Zamknij pokrywę, przesuując ją w górę.



4. Jeśli naczynia są mocno zabrudzone, należy dodać niewielką ilość detergentu na drzwiczki, aby uzyskać lepsze efekty zmywania.

**UWAGA**

Dodatkowy detergent zostanie aktywowany podczas procesu zmywania wstępnego.

W czasie zmywania pokrywa otworzy się automatycznie, co pozwoli na dozowanie detergentu.

# Przed rozpoczęciem

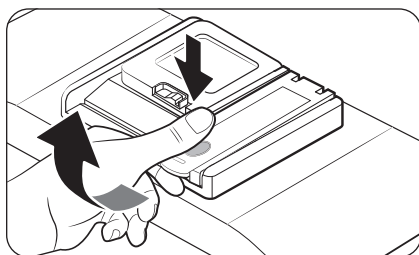
## Zbiornik nabtyszczacza

- Nabtyszczacz poprawia efektywność suszenia zmywarki.
- Gdy na panelu sterowania pojawi się komunikat alarmowy o konieczności uzupełnienia nabtyszczacza, dolej nabtyszczacza do jego zbiornika.
- Stosuj wyłącznie nabtyszczacz w płynie. Użycie nabtyszczacza w proszku grozi zablokowaniem mechanizmu otwieraniu zbiornika i w efekcie awarią zmywarki.

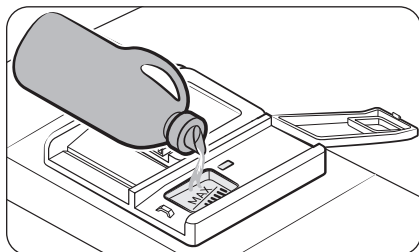
### ⚠ PRZESTROGA

- Nie należy dodawać żadnych detergentów do zbiornika nabtyszczacza.
- Nie należy nadmiernie napełniać zbiornika nabtyszczacza, ponieważ środek może wtedy wyptynać podczas wykonywania programu.

## Napełnianie zbiornika nabtyszczacza



1. Otwórz pokrywkę zbiornika nabtyszczacza.
  - Aby otworzyć pokrywkę, unieś ją do góry, naciskając jej okrągłą część.



2. Napełnij zbiornik nabtyszczacza.

### ⚠ PRZESTROGA

Nie przekraczaj linii maksymalnego poziomu zaznaczonej w zbiorniku. Nadmiar nabtyszczacza może rozlać się podczas programu zmywania.

3. Zamknij pokrywkę zbiornika nabtyszczacza.

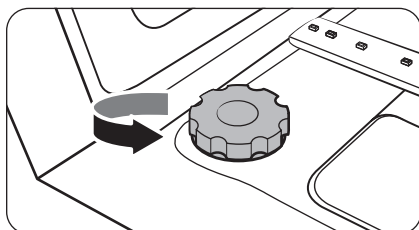
## Zbiornik soli

### ⚠ PRZESTROGA

- Należy używać wyłącznie soli do zmywarek. Nie wolno używać innych typów soli ani rozpuszczalników, ponieważ grozi to uszkodzeniem zbiornika soli oraz układu zmiękczenia wody.

- Aby zapobiec korozji w wyniku nadmiernej ilości soli lub stonaj wody, zawsze należy napętniać zbiornik soli przed rozpoczęciem programu zmywania.

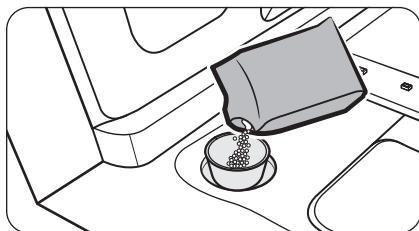
### Napętnianie zbiornika soli



1. Otwórz drzwiczki.
2. Obróć pokrywę w lewo, aby otworzyć zbiornik.

#### UWAGA

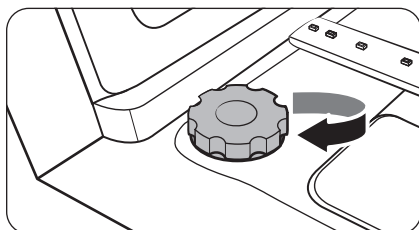
Otwarcie zbiornika soli może spowodować wypływ znajdującej się w nim wody.



3. Napętnij zbiornik soli wodą, korzystając z dołączonego lejka (wymagane tylko podczas korzystania ze zmywarki po raz pierwszy).
4. Wsyp do zbiornika sól do zmywarek.

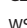
#### PRZESTROGA

- Maksymalna pojemność wynosi około 1 kg. Nie należy przekraczać tej pojemności.
- Przekroczenie pojemności może wpłynąć na działanie zmywarki.





5. Obróć pokrywę w prawo, aby zamknąć zbiornik.

#### UWAGA

- Upewnij się, że pokrywka jest szczelnie zamknięta, aby zapobiec wydostawaniu się soli i potencjalnemu rdzewieniu.
- Czas potrzebny do rozpuszczenia soli i zgaśnięcia wskaźnika  jest zależny od grubości ziaren soli.

#### PRZESTROGA

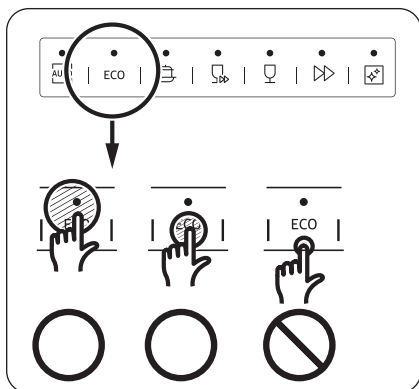
Uruchom program zmywania bezpośrednio po wsypaniu soli. (Lub uruchom program Ekspresowy , aby usunąć sól i stoną wodę ze zmywarki).

- W przeciwnym razie może dość do uszkodzenia urządzenia, np. rdzewienia komory, a w rezultacie do utraty gwarancji.
- Nie należy używać programu Zmywanie wstępne  do usuwania soli i stonaj wody.

# Przed rozpoczęciem

## Czułość płytki dotykowej

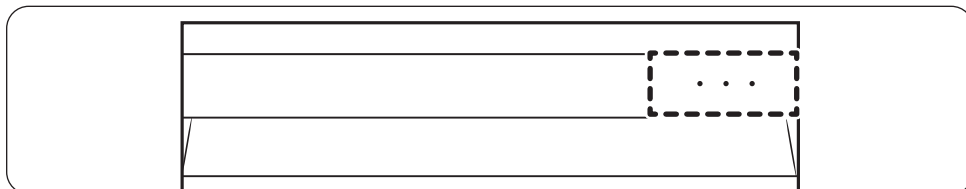
Aby zapobiec utracie czułości płytki dotykowej, postępuj zgodnie z następującymi wskazówkami.



- Dotykaj jednym palcem środka każdego przycisku.
- Nie dotykaj więcej niż jednego przycisku dotykowego naraz, chyba że wymaga tego instrukcja.
- Regularnie czyść powierzchnię panelu sterowania miękką, wilgotną ściereczką.

## Wskaźniki stanu działania

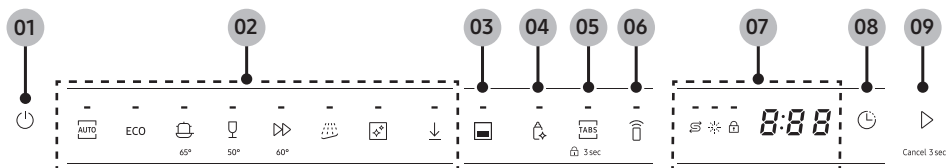
Trzy wskaźniki z przodu, w prawym górnym rogu, informują o bieżącym stanie działania zmywarki.



Stan	Wskaźnik ( ● : Wł. / ○ : Wyt.)	Opis
Zmywanie	● ○ ○	Trwa proces zmywania.
Płukanie	● ● ○	Trwa proces płukania.
Suszenie	● ● ●	Trwa proces suszenia.
Ukończono	○ ○ ○	Proces został ukończony.









# Obsługa

## Panel sterowania






<b>01 Zasilanie</b>	<ul style="list-style-type: none"> <li>Dotknij tego przycisku, aby włączyć lub wyłączyć zmywarkę.</li> </ul>
<b>02 Programy</b>	<ul style="list-style-type: none"> <li>W urządzeniu można wybrać wymagany program zmywania.             <ul style="list-style-type: none"> <li>Więcej informacji o programach zmywania zawiera część „<b>Omówienie programów</b>” na stronie 59.</li> </ul> </li> </ul>
<b>03 Połowa załadunku</b>	<ul style="list-style-type: none"> <li>Można włączyć lub wyłączyć opcję mycia Połowa załadunku .</li> <li>Użyj tej opcji, aby uruchomić program zmywania z mniejszą liczbą przedmiotów, korzystając tylko z dolnego kosza.</li> <li>Ta opcja nie jest dostępna z programami Zmywanie wstępne , Samoczyszczenie zmywarki , Plastik*, Garnki i patelnie* i Dziecięce*.</li> </ul> <p>*: Pobrany program</p>
<b>04 Dezynfekcja</b>	<ul style="list-style-type: none"> <li>Można włączyć lub wyłączyć opcję Dezynfekcja .</li> <li>Ta opcja pozwala zwiększyć temperaturę wody do 70 °C podczas końcowego płukania w celu zdezynfekowania naczyń w wysokiej temperaturze.</li> <li>Ta opcja nie jest dostępna z programami Zmywanie wstępne , Samoczyszczenie zmywarki , Plastik*, Garnki i patelnie* i Dziecięce*.</li> </ul> <p>*: Pobrany program</p>
<b>05 Tabletki wieloskładnikowe</b>	<ul style="list-style-type: none"> <li>Można włączyć lub wyłączyć opcję Tabletki wieloskładnikowe .</li> <li>Użyj tej opcji, aby skorzystać z tabletki typu 3 w 1, która nie wymaga soli i nabtłuszczacza.</li> <li>Ta opcja nie jest dostępna z programami Automatyczny , Zmywanie wstępne , Samoczyszczenie zmywarki , Plastik*, Garnki i patelnie* i Dziecięce*.</li> </ul> <p>*: Pobrany program</p>
	<p><b>Blokada sterowania</b> </p> <p>Dotknij tego przycisku i przytrzymaj go przez 3 sekundy, aby aktywować funkcję Blokady sterowania. Więcej informacji zawiera część „<b>Blokada sterowania</b>” na stronie 65.</p>

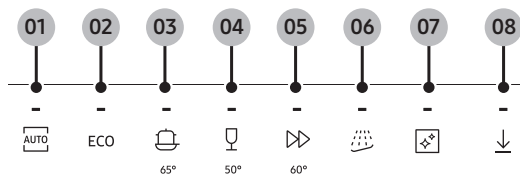
# Obsługa

06 Smart Control 	<ul style="list-style-type: none"> <li>Można włączyć lub wyłączyć opcję Smart Control  .</li> <li>- Włączenie opcji Smart Control  umożliwia zdalny dostęp do zmywarki.</li> </ul>
07 Wyświetlacz	<ul style="list-style-type: none"> <li>Na wyświetlaczu można sprawdzać różne informacje.</li> <li>- Pokazuje on na przykład czas trwania każdego programu, pozostały czas trwania, ikony alarmów, kody informacyjne itd.</li> <li>- Więcej informacji o ikonach zawiera część „Opisy ikon” na stronie 58.</li> <li>- Więcej informacji o kodach informacyjnych zawiera część „Kody komunikatów” na stronie 75.</li> </ul>
08 Opóźniony start 	<ul style="list-style-type: none"> <li>Zmywarka może się włączać o godzinie ustawionej przez użytkownika.</li> <li>- Dotknij tego przycisku, a następnie wybierz opóźnienie uruchomienia zmywarki z przedziału od 1 do 24 godzin.</li> <li>- Po wybraniu żądanego czasu uruchomienia dotknij przycisku <b>Start</b>  i zamknij drzwiczki.</li> <li>- Aby zmienić opóźnienie uruchomienia, należy ponownie uruchomić zmywarkę.</li> </ul> <p> <b>UWAGA</b></p> <p>Przed ustawieniem funkcji Opóźniony start  należy wybrać żądany program zmywania.</p>
09 Start  (Cancel 3 sec (Anuluj, 3 s))	<ul style="list-style-type: none"> <li>Aby urządzenie rozpoczęło pracę, dotknij tego przycisku, a następnie zamknij drzwiczki.</li> <li>- <b>Cancel 3 sec (Anuluj, 3 s):</b> dotknij tego przycisku i przytrzymaj go przez 3 sekundy, aby anulować bieżący program i wypompować wodę ze zmywarki.</li> </ul>

## Opisy ikon

Uzupełnienie soli		<ul style="list-style-type: none"> <li>Ta ikona świeci się w celu poinformowania o konieczności uzupełnienia zbiornika soli.</li> </ul>
Uzupełnienie nabtyszczacza		<ul style="list-style-type: none"> <li>Ta ikona świeci się w celu poinformowania o konieczności uzupełnienia zbiornika nabtyszczacza.</li> </ul>
Blokada sterowania		<ul style="list-style-type: none"> <li>Ta ikona włącza się po aktywacji funkcji Blokada sterowania.</li> </ul>

## Omówienie programów



Temperatura podana pod przyciskami wskazuje wartość temperatury zmywania podczas programu. Temperatura zmywania może różnić się w zależności od wybranych opcji.

Program	Opis
01 Automatyczny	<ul style="list-style-type: none"> <li>Zmywarka ustawia orientacyjny czas zmywania i temperaturę wody zależnie od wykrytego poziomu zabrudzenia, tak aby zmywanie przebiegło jak najefektywniej.</li> </ul>
02 Ekologiczny *	<ul style="list-style-type: none"> <li>Ten program jest przeznaczony do mycia normalnie zabrudzonych naczyń przy zmniejszonym zużyciu energii.                             <ul style="list-style-type: none"> <li>Program trwa dłużej, ale powoduje mniejsze zużycie energii.</li> </ul> </li> </ul>
03 Intensywny	<ul style="list-style-type: none"> <li>Ten program jest przeznaczony do mycia bardzo zabrudzonych przedmiotów.</li> </ul>
04 Delikatny	<ul style="list-style-type: none"> <li>Ten program jest przeznaczony do lekko zabrudzonych, delikatnych przedmiotów, takich jak szklanki.                             <ul style="list-style-type: none"> <li>Przedmioty muszą się nadawać do mycia w zmywarce.</li> </ul> </li> </ul>
05 Ekspresowy	<ul style="list-style-type: none"> <li>Ten program jest przeznaczony do szybkiego mycia normalnie zabrudzonych naczyń użytych w ciągu dnia.</li> </ul>
06 Zmywanie wstępne	<ul style="list-style-type: none"> <li>Ten program służy do wstępnego zmywania naczyń zimną wodą w celu usunięcia brudu przed uruchomieniem innego, docelowego programu.</li> </ul>
07 Samoczyszczenie zmywarki	<ul style="list-style-type: none"> <li>Ten program służy do czyszczenia wnętrza zmywarki.</li> <li>Nie należy go uruchamiać, jeśli w koszach znajdują się jakiegokolwiek naczynia. Przed uruchomieniem programu trzeba koniecznie opróżnić zmywarkę.</li> </ul>
08 Pobrane	<ul style="list-style-type: none"> <li>Z aplikacji SmartThings można pobierać programy, po czym za pomocą tego przycisku wybrać jeden z nich.                             <ul style="list-style-type: none"> <li>Plastiki to domyślny pobierany program. Można pobrać następujące programy dodatkowe: Plastiki, Garnki i patelnie i Dziecięce.</li> <li>Więcej informacji o pobieraniu programów zawiera część „Pobieranie programu z aplikacji SmartThings” na stronie 60.</li> </ul> </li> </ul>

\* Wartości dla programu Ekologiczny uzyskano, przestrzegając normy testowej EN 60436:2020. Wartości podane dla innych programów stanowią jedynie wskazówkę.

# Obsługa

## Pobieranie programu z aplikacji SmartThings

Z aplikacji SmartThings można pobierać programy, po czym ich używać w zmywarce.

### UWAGA

W niektórych modelach jeden z dostępnych programów może być ustawiony domyślnie i wtedy nie trzeba go pobierać.

1. Włącz zmywarkę i upewnij się, że ma ona połączenie z siecią Wi-Fi.
2. W urządzeniu mobilnym włącz aplikację SmartThings i wybierz zmywarkę.
3. Dotknij przycisku **Pobrany program**.
4. Zaznacz program, który chcesz pobrać do zmywarki. Dostępne są programy Plastik, Garnki i patelnie i Dziecięce.
5. Dotknij przycisku **Zastosuj**.

### UWAGA






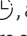


W aplikacji SmartThings można przeczytać opisy wszystkich programów.

Program	Opis
Plastiki	Ten program służy do zmywania naczyń z tworzyw sztucznych. Zmywa w bezpieczniejszej temperaturze (60 °C) i dokładniej suszy.
Garnki i patelnie	Wybierz, aby zmywać garnki i patelnie. Do zmywania w tym programie, przeznaczonym specjalnie do zmywania garnków i patelni, urządzenie używa wody o wyższej temperaturze i pod większym ciśnieniem niż w przypadku standardowego programu.
Dziecięce	Program odpowiedni do płukania/suszenia naczyń w wysokiej temperaturze, tj. 70 °C. Nie należy dodawać detergentu ani nabtyszczacza.


---

## Obsługa programu

---

1. Otwórz drzwiczki i załaduj zmywarkę. Pamiętaj, aby usunąć resztki jedzenia i inne pozostałości z naczyń.
  - Nie należy ładować zmywarki przed użyciem programu Samoczyszczenie zmywarki .
2. Umieść detergent w dozowniku detergentu. Aby uzyskać lepsze efekty, dodaj nabtyszczac\*.  
*(Note: 'nabtyszczac\*' is likely a typo for 'nabtyszczac\*')*
3. Dotknij przycisku **Zasilanie** , aby włączyć zmywarkę.
4. Dotknij przycisku żądanego programu.
5. Wybierz żądane opcje.
  - Dotknij przycisku **Półowa załadunku** , **Dezynfekcja** , **Tabletka wieloskładnikowa**  lub **Opóźniony start** , aby włączyć lub wyłączyć poszczególne opcje.
  - Niektóre opcje mogą być dostępne tylko w niektórych programach.
  - Przed użyciem opcji Półowa załadunku  upewnij się, że załadowany jest tylko dolny kosz.
6. Dotknij przycisku **Start** , a następnie zamknij drzwiczki.
  - Zmywarka rozpocznie program po trwającym kilka sekund odprowadzeniu wody.

### UWAGA

- Aby zmienić rozpoczęty program, dotknij przycisku **Start**  i przytrzymaj go przez 3 sekundy w celu anulowania programu. Następnie wybierz nowy program.
- Domyślny program to Ekologiczny.
- Aby wznowić pracę po otwarciu drzwiczek w celu zatrzymania zmywarki, po prostu zamknij drzwiczki.

# Obsługa

---

## Ustawienia

---

Ustawienia zmywarki można z łatwością dostosować, wykonując kroki podane poniżej.

### Przechodzenie do menu ustawień

1. Dotknij przycisku **Zasilanie** (⏻), aby włączyć zmywarkę.
2. W ciągu 60 sekund od włączenia zmywarki dotknij przycisku **Ekologiczny** i przytrzymaj go przez 5 sekund, aby przejść do menu ustawień.
  - Po przejściu do menu ustawień na wyświetlaczu pojawi się „0:00”.
3. Użyj odpowiednich przycisków, aby wybrać i dostosować poszczególne ustawienia w sposób opisany poniżej.

### Dźwięk

Można włączyć lub wyłączyć dźwięk.


1. Dotknij przycisku **Półowa załadunku** (▣), aby wybrać ustawienie Dźwięk.
  - Wyświetlone zostanie bieżące ustawienie. (Domyślne ustawienie fabryczne to „U1”).
2. Dotknij przycisku **Automatyczny**, aby zmienić ustawienie.
  - U0: Wył.
  - U1: Wł.
3. Ustawienie zostanie automatycznie zapisane po upływie 5 sekund.

### AutoRelease™

Włącza automatyczne otwieranie drzwiczek po zakończeniu każdego programu, aby poprawić skuteczność suszenia.

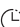
1. Dotknij przycisku **Samoczyszczenie zmywarki** (⊠), aby wybrać ustawienie AutoRelease™.
  - Wyświetlone zostanie bieżące ustawienie. (Domyślne ustawienie fabryczne to „A1”).
2. Dotknij przycisku **Automatyczny**, aby zmienić ustawienie.
  - A0: Wył.
  - A1: Wł.
3. Ustawienie zostanie automatycznie zapisane po upływie 5 sekund.

## Poziom nabtyszcza

1. Dotknij przycisku **Dezynfekcja** , aby wybrać ustawienie poziomu nabtyszcza.
  - Wyświetlone zostanie bieżące ustawienie. (Domyślne ustawienie fabryczne to „F4”).
2. Dotknij przycisku **Automatyczny**, aby zmienić ustawienie.
  - Można wybrać ustawienie od F1 (minimalne) do F5 (maksymalne).
3. Ustawienie zostanie automatycznie zapisane po upływie 5 sekund.

## Poziom twardości wody

Poziom twardości wody można zmieniać w zależności od twardości wody w danym miejscu. To ustawienie wpływa na ilość soli używaną w pojemniku na sól zmywarki.

1. Dotknij przycisku **Opóźniony start** , aby wybrać ustawienie Poziom twardości wody.
  - Wyświetlone zostanie bieżące ustawienie. (Domyślne ustawienie fabryczne to „H3”).
2. Dotknij przycisku **Automatyczny**, aby zmienić ustawienie.
  - Można wybrać ustawienie od H1 (miękką) do H6 (twarda).
3. Ustawienie zostanie automatycznie zapisane po upływie 5 sekund.

## Określanie poziomu twardości wody

W celu zwiększenia skuteczności zmywania zalecamy zmiękczenie wody. Twarda woda zawiera zanieczyszczenia, które mogą źle wpływać na skuteczność zmywania. Należy zmiękczać wodę, jeśli twardość doprowadzanej wody przekracza 1,0 mmol/l (6°d – skala niemiecka).

- Aby zmiękczyć wodę, konieczne jest użycie soli do zmywarek i dostosowanie poziomu twardości doprowadzanej wody. Aby uzyskać więcej informacji na temat poziomu twardości wody w miejscu użytkowania, należy skontaktować się z lokalnym zakładem wodociągów.
- Jeżeli poziom twardości doprowadzanej wody jest niestabilny, należy ustawić najwyższą twardość. Przykładowo, jeśli odczyt twardości wody mieści się w zakresie od 6,7 mmol/l do 9,0 mmol/l, należy ustawić najwyższą wartość poziomu twardości wody, czyli 9,0 mmol/l.
- Domyślne ustawienie poziomu twardości wody w zmywarce to H3 (2,1–3,0 mmol/l). Jeżeli odpowiada ono poziomowi twardości wody w miejscu użytkowania, nie ma potrzeby wprowadzania zmian.

## UWAGA

Regulację należy wykonać zgodnie z poniższą tabelą.

Twardość wody				Ustawienie twardości wody	Zużycie soli (gramy/cykl)	Cykl działania regeneracji
°dH	°fH	°Clark	mmol/l			
0–5	0–9	0–6	0–0,94	H1	0	0
6–11	10–20	7–14	1,0–2,0	H2	20	1/10
12–17	21–30	15–21	2,1–3,0	H3	30	1/5
18–22	31–40	22–28	3,1–4,0	H4	40	1/3
23–34	41–60	29–42	4,1–6,0	H5	50	1/2
35–55	61–98	43–69	6,1–9,8	H6	60	1/1

# Obsługa


---

## UWAGA

- 1 dH (skala niemiecka) = 0,178 mmol/l
- 1 Clark (skala brytyjska) = 0,143 mmol/l
- 1 fH (skala francuska) = 0,1 mmol/l
- Informacje o twardości wody w sieci można uzyskać w miejscowym zakładzie wodociągowym.

## • UKŁAD ZMIĘKCZANIA WODY

Twardość wody różni się w zależności od miejsca. Jeśli woda używana w zmywarce jest twarda, na naczyniach i sztuczkach może tworzyć się osad. Urządzenie jest wyposażone w specjalny układ zmiękczenia wody korzystający z soli przeznaczonej specjalnie do usuwania kamienia i minerałów z wody.

- **Jak odbywa się regeneracja układu zmiękczenia wody** (ustawienie: program **Ekologiczny** i poziom **H3**)
  - Regeneracja układu zmiękczenia wody będzie przeprowadzana przed etapem płukania we wszystkich programach oprócz Zmywanie wstępne . Wydłuża ona całkowity czas trwania programu o dodatkowe 15 minut i zużywa 4 l wody oraz 0,03 kWh energii.
  - Regeneracja odbywa się co 5 cykli




---

## Funkcje specjalne


---

### Opóźniony start

Rozpoczęcie programu zmywania można opóźnić o maksymalnie 24 godziny w odstępach co 1 godzinę. Wyświetlana godzina oznacza czas rozpoczęcia programu.



1. Otwórz drzwiczki i załaduj zmywarkę.
2. Dotknij przycisku **Opóźniony start** , aby zmieniać czas w odstępach co 1 godzinę.
  - Przytrzymanie przycisku **Opóźniony start**  spowoduje zwiększanie wartości czasu aż do jego puszczenia.
3. Dotknij przycisku **Start**  i zamknij drzwiczki.

### UWAGA

Jeśli konieczne jest dostosowanie czasu opóźnienia po uruchomieniu programu, dotknij przycisku **Zasilanie** , aby wyłączyć zmywarkę, a następnie włącz ją ponownie i ustaw nowy czas opóźnienia.

### Blokada sterowania

Aby uniemożliwić dzieciom zabawę zmywarką, można zablokować wszystkie przyciski sterowania z wyjątkiem przycisku Zasilanie, korzystając z funkcji Blokada sterowania.

- Aby włączyć funkcję Blokada sterowania, dotknij przycisku **Tabletka wieloskładnikowa**  i przytrzymaj go przez 3 sekundy. Po włączeniu funkcji Blokada sterowania nie można wybrać programu lub opcji ani uruchomić zmywarki.
- Aby wyłączyć funkcję Blokada sterowania, ponownie dotknij przycisku **Tabletka wieloskładnikowa**  i przytrzymaj go przez 3 sekundy.
- Funkcja Blokada sterowania pozostaje włączona nawet po ponownym uruchomieniu zmywarki. Aby anulować funkcję Blokada sterowania, należy najpierw ją wyłączyć.

# Obsługa

---

## Informacje o oprogramowaniu typu open source

---

Oprogramowanie dołączone do niniejszego produktu obejmuje oprogramowanie typu open source.

Następujący adres URL [http://opensource.samsung.com/opensource/SMART\\_TP2\\_0/seq/0](http://opensource.samsung.com/opensource/SMART_TP2_0/seq/0) kieruje do informacji o licencji open source związanej z tym produktem.



# Konserwacja

---

## Czyszczenie

---

Utrzymywanie zmywarki w czystości poprawia jej efektywność, ogranicza niepotrzebne naprawy oraz zwiększa jej trwałość.


### Powierzchnie zewnętrzne

Rozlane płyny należy natychmiast usuwać z powierzchni zmywarki. Panel sterowania należy delikatnie oczyścić z rozlanych płynów i kurzu za pomocą miękkiej, wilgotnej szmatki.

## PRZESTROGA

- Nie należy używać benzyny, wosku, rozpuszczalników, chlorowych wybielaczy, alkoholu ani innych substancji chemicznych. Substancje te mogą odbarwić powierzchnię zmywarki i doprowadzić do powstania plam.
- Zmywarka zawiera części elektryczne. Nie należy przyskać wodą bezpośrednio na zmywarkę. Należy chronić podzespoły elektryczne przed wodą.
- W przypadku panelu drzwiczek ze stali nierdzewnej należy użyć środka do czyszczenia stali nierdzewnej do sprzętu AGD i czystej, miękkiej szmatki.

### Powierzchnie wewnętrzne

- Wnętrze zmywarki należy czyścić regularnie w celu usunięcia brudu lub resztek jedzenia. Wnętrze zmywarki i wewnętrzną część drzwiczek należy przetrzeć wilgotną szmatką do naczyń.
- Aby utrzymywać wnętrze w czystości i zapobiegać nieprzyjemnym zapachom, należy co miesiąc używać programu **Samoczyszczenie zmywarki** .
- Jeżeli woda z wodociągu jest twarda, można zapobiegać odkładaniu się kamienia w urządzeniu, dodając kwas cytrynowy do detergentu w zmywarce.

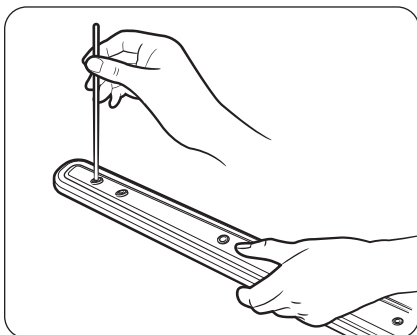
## PRZESTROGA

- Nie należy zdejmować przedniej uszczelki (długiej gumowej uszczelki otaczającej otwór zmywarki). Uszczelka zapewnia uszczelnienie wnętrza zmywarki.
- Do usunięcia kamienia lub osadów tłuszczu z wnętrza zmywarki należy użyć wilgotnej szmatki. Ewentualnie można dodać detergentu, a następnie po opróżnieniu zmywarki uruchomić program z najwyższą temperaturą płukania.

# Konserwacja

## Ramiona natryskowe

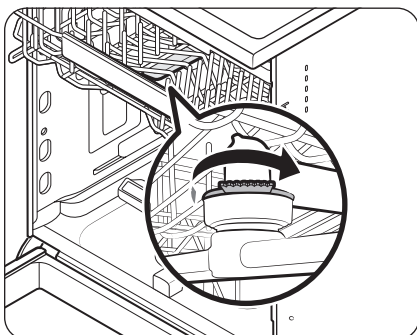
Aby zapobiec niedrożności ramion natryskowych lub jeśli są już niedrożne, należy wyjąć i wyczyścić każde ramię. Podczas demontażu ramion natryskowych należy zachować ostrożność, aby ich nie uszkodzić.



### UWAGA

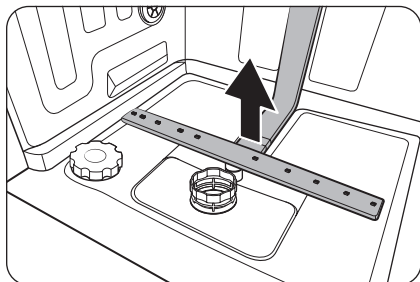
Jeśli otwory na wodę w ramionach natryskowych są niedrożne, należy użyć cienkiego, spiczastego narzędzia do ich odblokowania.

## Środkowe ramię natryskowe



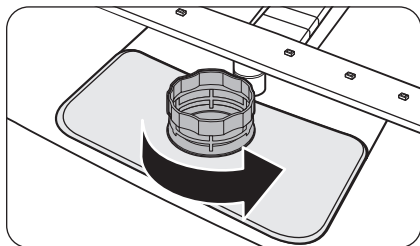
1. Otwórz drzwiczki, a następnie wysuń górny kosz.
  - Środkowe ramię natryskowe jest przymocowane do spodu górnego kosza.
2. Odkręć i wyjmij nakrętkę, a następnie zdejmij ramię natryskowe.
3. Udrożnij i wyczyść ramię natryskowe.
4. Załóż ponownie ramię natryskowe, a następnie dokręć ręką nakrętkę.
5. Obróć ramię natryskowe w celu zweryfikowania, czy zostało prawidłowo założone.

## Dolne ramię natryskowe

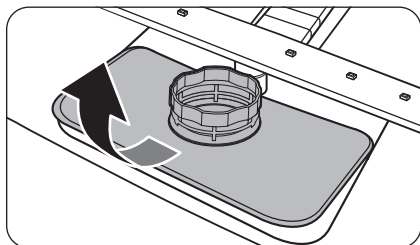


1. Otwórz drzwiczki.
2. Wyjmij dolny kosz.
  - Dolne ramię natryskowe jest przymocowane do dolnej wewnętrznej ściany.
3. W celu wyjęcia ramienia pociągnij je.
4. Udrożnij i wyczyść ramię natryskowe.
5. Włóż ramię natryskowe z powrotem na miejsce.
6. Obróć ramię natryskowe w celu zweryfikowania, czy zostało prawidłowo założone.

## Filtry

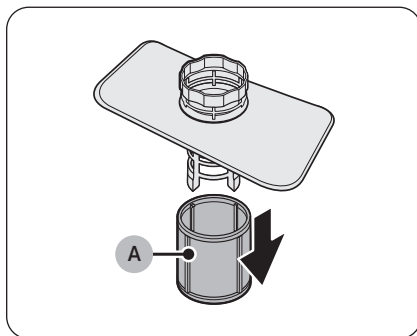


1. Otwórz drzwiczki i wyjmij dolny kosz.
2. Obróć uchwyt filtra w lewo, aby odblokować filtr wstępny.

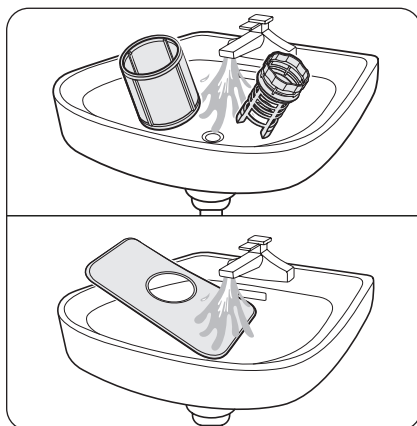


3. Unieś filtr wstępny i wyjmij go z dolnej części zmywarki.

# Konserwacja

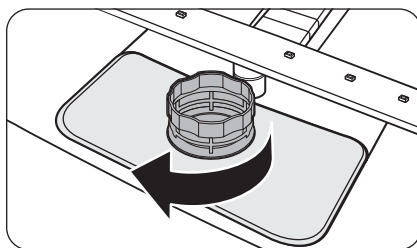


4. Wymontuj **mikrofiltr (A)**.



5. Oczyszczyć wszystkie rozmontowane filtry z brudu oraz innych pozostałości i opłucz je pod bieżącą wodą.

6. Wysuszyć filtry przed ponownym włożeniem ich do zmywarki.



7. Zmontuj wszystkie filtry i włóż je z powrotem do zmywarki.

8. Obróć uchwyt filtrów w prawo, aby je zablokować.

## **PRZESTROGA**

Sprawdź, czy filtr wstępny jest prawidłowo i całkowicie zamknięty. Nieprawidłowe zamknięcie może obniżyć skuteczność filtracji i wpłynąć na prawidłowe działanie produktu.

---

## Przygotowanie do dłuższego czasu nieużywania

---

Jeśli zmywarka nie będzie używana przez dłuższy czas, najpierw opróżnij ją całkowicie, a następnie odłącz wąż doprowadzający wodę. Zamknij zawór dootywu wody i wyłącz odpowiedni automatyczny wyłącznik obwodu. Woda pozostała w węzłach lub wewnętrznych elementach zmywarki może spowodować jej uszkodzenie.



# Rozwiązywanie problemów

## Punkty kontrolne

W przypadku wystąpienia problemu ze zmywarką należy najpierw sprawdzić poniższą tabelę i spróbować wykonać sugerowane czynności.

Firma Samsung nie ponosi odpowiedzialności za jakiegokolwiek zniszczenie, uszkodzenie lub problemy związane z bezpieczeństwem produktu spowodowane próbą naprawy przez nieautoryzowane punkty serwisowe oraz samodzielną lub nieprofesjonalną naprawą, podczas której nie były przestrzegane instrukcje naprawy oraz konserwacji. Wszelkie uszkodzenia spowodowane próbą naprawy przez osoby inne niż autoryzowani partnerzy Samsung nie będą objęte gwarancją.

Objaw	Możliwa przyczyna	Czynność
<b>Zmywarka nie rozpoczyna pracy.</b>	Drzwiczki nie są całkowicie zamknięte.	<ul style="list-style-type: none"><li>• Sprawdź, czy drzwiczki są zablokowane i całkowicie zamknięte.</li><li>• Upewnij się, że rurka doptywu wody środkowego ramienia natryskowego jest prawidłowo podłączona do wylotu wody w tylnej ścianie wewnętrznej.</li><li>• Sprawdź, czy górny kosz został prawidłowo wsunięty.</li></ul>
	Przewód zasilający nie jest podłączony.	<ul style="list-style-type: none"><li>• Podłącz przewód zasilający.</li></ul>
	Woda nie jest doprowadzana.	<ul style="list-style-type: none"><li>• Upewnij się, że zawór doptywu wody jest otwarty.</li></ul>
	Panel sterowania jest zablokowany.	<ul style="list-style-type: none"><li>• Wyłącz funkcję Blokada sterowania.</li></ul>
<b>Zmywarka wydziela nieprzyjemny zapach.</b>	Pozostała woda z poprzedniego programu.	<ul style="list-style-type: none"><li>• Opróżnij zmywarkę, dodaj detergent i uruchom program Ekspresowy ▷▷.</li></ul>
<b>Woda pozostała w zmywarce po zakończeniu programu.</b>	Wąż odptywowy jest zgięty lub niedrożny.	<ul style="list-style-type: none"><li>• Wyprostuj i udrożnij wąż odptywowy.</li></ul>

Objaw	Możliwa przyczyna	Czynność
Na naczyniach są resztki jedzenia.	Wybrano nieprawidłowy program.	<ul style="list-style-type: none"> <li>Wybierz program dopasowany do poziomu zabrudzenia naczyń, zgodnie z wytycznymi zawartymi w niniejszej instrukcji.</li> </ul>
	Filtry są niedrożne lub nieprawidłowo zamocowane.	<ul style="list-style-type: none"> <li>Wyczyść filtry.</li> <li>Upewnij się, że filtry są prawidłowo zamocowane.</li> </ul>
	Użyto niewystarczającej ilości detergentu.	<ul style="list-style-type: none"> <li>Użyj prawidłowej ilości detergentu dla danego załadunku.</li> </ul>
	Ciśnienie wody jest zbyt niskie.	<ul style="list-style-type: none"> <li>Upewnij się, że ciśnienie mieści się w zakresie od 40 do 1000 kPa.</li> </ul>
	Ramiona natryskowe są niedrożne.	<ul style="list-style-type: none"> <li>Wyczyść i udroźnij ramiona natryskowe.</li> </ul>
	Naczynia zostały nieprawidłowo załadowane lub załadowano zbyt dużo naczyń.	<ul style="list-style-type: none"> <li>Naczynia należy rozmieścić tak, aby nie zakłócały działania ramion natryskowych ani dozownika detergentu.</li> </ul>
	Woda jest zbyt twarda.	<ul style="list-style-type: none"> <li>Sprawdź wskaźnik uzupełniania soli do zmywarek i uzupełnij ją.</li> </ul>
Naczynia nie są wystarczająco suche.	Zbiornik nabtyszczacza jest pusty.	<ul style="list-style-type: none"> <li>Napełnij zbiornik nabtyszczacza.</li> </ul>
	Zmywarka użyta za mało nabtyszczacza.	<ul style="list-style-type: none"> <li>Zmień ustawienie Ilość na płukanie.</li> </ul>
	Załadowano zbyt wiele naczyń.	<ul style="list-style-type: none"> <li>Przeładowanie może obniżyć skuteczność suszenia. Załaduj naczynia w zalecany sposób.</li> </ul>
	Podczas wyjmowania szklanek i kubków woda wylewa się na inne naczynia.	<ul style="list-style-type: none"> <li>Opróżnij najpierw dolny, a następnie górny kosz. Pozwoli to uniknąć skapywania wody z górnego kosza na naczynia w dolnym koszu.</li> </ul>
	Użyto tabletek wieloskładnikowych bez wybrania opcji <b>Dezynfekcja</b>  .	<ul style="list-style-type: none"> <li>Wybierz opcję <b>Dezynfekcja</b>  lub użyj nabtyszczacza.</li> </ul>

## Rozwiązywanie problemów

Objaw	Możliwa przyczyna	Czynność
<b>Zmywarka jest zbyt hałaśliwa.</b>	Otwierana jest komora detergentu w celu odpowiedniego dozowania detergentu.	<ul style="list-style-type: none"> <li>• Jest to zjawisko normalne.</li> </ul>
	Działa pompa odpływowa.	<ul style="list-style-type: none"> <li>• Jest to zjawisko normalne.</li> </ul>
	Zmywarka do naczyń jest ustawiona nierówno.	<ul style="list-style-type: none"> <li>• Wypoziomuj zmywarkę.</li> </ul>
	Ramiona natryskowe uderzają w naczynia, przez co słychać stuknięcia.	<ul style="list-style-type: none"> <li>• Zmień ustawienie naczyń.</li> </ul>
<b>Na naczyńach pozostają żółte lub brązowe plamy.</b>	Kawa i herbata powodują zabrudzenia.	<ul style="list-style-type: none"> <li>• Użyj programu z wyższą temperaturą wody.</li> </ul>
<b>Wyświetlacz się nie włącza.</b>	Przewód zasilający nie jest podłączony.	<ul style="list-style-type: none"> <li>• Sprawdź, czy urządzenie jest zasilane.</li> </ul>
<b>Ramiona natryskowe nie obracają się swobodnie.</b>	Ramiona natryskowe są zablokowane pozostałościami jedzenia.	<ul style="list-style-type: none"> <li>• Wyczyść ramiona natryskowe.</li> </ul>
<b>W zmywarce tworzy się piana i z przodu pozostaje jej zbyt dużo.</b>	Użyto zwykłego detergentu zamiast przeznaczonego specjalnie do zmywarek.	<ul style="list-style-type: none"> <li>• Zawsze używaj detergentu do zmywarek.</li> <li>• Wyłącz zmywarkę i usuń pianę.</li> </ul>

## Kody komunikatów

Jeśli zmywarka nie działa, na wyświetlaczu może być widoczny kod informacyjny. Należy sprawdzić poniższą tabelę i spróbować wykonać sugerowane czynności.

Kod	Czynność
LC	<b>Kontrola wycieku</b> <ul style="list-style-type: none"><li>Zamknij zawór dopływu wody. Otwórz domową skrzynkę wyłączników automatycznych i wyłącz wyłącznik obwodu zmywarki. Skontaktuj się z instalatorem w sprawie naprawy. Jeśli problem nadal występuje, skontaktuj się z lokalnym centrum serwisowym firmy Samsung.</li></ul>
4C	<b>Kontrola dopływu wody</b> <ul style="list-style-type: none"><li>Sprawdź, czy zawór dopływu wody nie jest zamknięty, dopływ wody nie jest zablokowany albo czy zawór lub przewód doprowadzający wodę nie jest zamarznięty lub zatkany. Jeśli problem nadal występuje, skontaktuj się z lokalnym centrum serwisowym firmy Samsung.</li></ul>
AC	<b>Kontrola komunikacji z płytą PCB</b> <ul style="list-style-type: none"><li>Nieprawidłowa komunikacja między główną płytą PCB i pomocniczą płytą PCB. Jeśli problem nadal występuje, skontaktuj się z lokalnym centrum serwisowym firmy Samsung.</li></ul>
HC	<b>Kontrola wysokiej temperatury grzania</b> <ul style="list-style-type: none"><li>Kontrola funkcji. Opróżnij zmywarkę, dodaj detergentu i uruchom program. Jeśli problem nadal występuje, otwórz domową skrzynkę wyłączników automatycznych i wyłącz wyłącznik obwodu zmywarki. Skontaktuj się z lokalnym centrum serwisowym firmy Samsung.</li></ul>
tC	<b>Kontrola termistora</b> <ul style="list-style-type: none"><li>Czujnik temperatury jest zdeformowany lub uszkodzony (zwarcie lub przerwa w obwodzie). Jeśli problem nadal występuje, skontaktuj się z autoryzowanym centrum serwisowym firmy Samsung.</li></ul>
PC	<b>Kontrola silnika dystrybutora</b> <ul style="list-style-type: none"><li>Nieprawidłowa praca zespołu silnika dystrybutora lub głównej płyty PCB. Jeśli problem nadal występuje, skontaktuj się z lokalnym centrum serwisowym firmy Samsung.</li></ul>

Jeśli którykolwiek z kodów informacyjnych ciągle się pojawia na ekranie, skontaktuj się z lokalnym centrum serwisowym firmy Samsung.




Części zamienne\* dla użytkowników końcowych są dostępne przez co najmniej 10 lat\*\*.




\* Odpowiednie części: zawiasy i uszczelki drzwi, inne uszczelki, ramiona natryskowe, filtry odpływowe, półki wewnętrzne i plastikowe urządzenia peryferyjne, takie jak kosze i pokrywy.


\*\* Oznacza to co najmniej 10 lat od wprowadzenia przez Samsung ostatniego egzemplarza modelu do obrotu.



# Dodatek

## Tabela programów

Program	Automatyczny 	Ekologiczny	Intensywny 	Delikatny 
Kolejność programu	Zmywanie wstępne (45 °C) > Zmywanie zasadnicze (55–65 °C) > Płukanie > Gorące płukanie (50–70 °C) > Suszenie > Koniec	Zmywanie zasadnicze (50 °C) > Płukanie > Gorące płukanie (45 °C) > Suszenie > Koniec	Zmywanie wstępne (50 °C) > Zmywanie zasadnicze (65 °C) > Płukanie > Gorące płukanie (65 °C) > Suszenie > Koniec	Zmywanie wstępne (40 °C) > Zmywanie zasadnicze (50 °C) > Płukanie (50 °C) > Gorące płukanie (50 °C) > Suszenie > Koniec
Zużycie wody (l)	7,8–17,3	10,5	17,3	13,9
Zużycie energii (kWh)	0,810–1,500	0,746 (14 P/S) 0,735 (13 P/S)	1,535	0,950
Czas programu (min)	129–150	220	205	120

Program	Ekspresowy 	Zmywanie wstępne * 	Samoczyszczenie zmywarki 
Kolejność programu	Zmywanie zasadnicze (60 °C) > Płukanie (50 °C) > Gorące płukanie (65 °C) > Suszenie > Koniec	Zmywanie wstępne > Koniec	Zmywanie wstępne > Zmywanie zasadnicze (70 °C) > Płukanie > Gorące płukanie (70 °C) > Suszenie > Koniec
Zużycie wody (l)	12,1	4,1	14,9
Zużycie energii (kWh)	1,050	0,02	1,510
Czas programu (min)	60	15	145

Program	Pobrane 		
	Plastiki	Garnki i patelnie	Dziecięce
Kolejność programu	Zmywanie wstępne > Zmywanie zasadnicze (60 °C) > Płukanie > Gorące płukanie (60 °C) > Suszenie > Koniec	Zmywanie wstępne (50 °C) > Zmywanie zasadnicze (70 °C) > Płukanie > Gorące płukanie (70 °C) > Suszenie > Koniec	Zmywanie wstępne > Płukanie > Gorące płukanie (70 °C) > Suszenie > Koniec
Zużycie wody (l)	14,1	21,5	10,6
Zużycie energii (kWh)	1,080	1,610	0,755
Czas programu (min)	129	172	79

\* Zmywanie wstępne : Ten program nie aktywuje funkcji AutoRelease™ ani procesu suszenia. Ciągłe korzystanie z programu Zmywanie wstępne  przez dłuższy czas nie jest zalecane. Może to spowodować zmniejszenie skuteczności zmiękczacza wody.

### UWAGA

- Czas programu różni się w zależności od wybranych opcji oraz ciśnienia i temperatury doprowadzanej wody.
- Zużycie prądu zależy od temperatury wody i/lub załadunku.
- Wartości zużycia energii programów zostały obliczone na podstawie standardowych warunków testowych.

---

## Transport/przemieszczanie

---

Upewnij się, że zmywarka jest pusta i nie ma żadnych luźnych części. Najpierw opróżnij zmywarkę w poniższy sposób.

1. Po zakończeniu odprowadzania wody otwórz drzwiczki.
2. Wyłącz zmywarkę i zamknij zawór wody.
3. Odłącz wąż doprowadzający wodę i wąż odpływowy.

### PRZESTROGA

Podczas przenoszenia zmywarki nie należy nią potrząsać ani kiwać. Pozostała woda może kapać ze zmywarki.

## Ochrona przed ujemnymi temperaturami

---

Jeśli zmywarka będzie przez dłuższy czas przechowywana w miejscu, w którym mogą wystąpić ujemne temperatury, należy ją opróżnić. Szczegółowe instrukcje zawiera część „Transport/przemieszczanie”.

## Utylizacja zmywarki i ochrona środowiska

---

Zmywarka do naczyń została wyprodukowana z materiałów, które można przetwarzać. Utylizacja zmywarki do naczyń musi odbywać się w zgodzie z lokalnymi przepisami dotyczącymi utylizacji odpadów. Odetnij przewód zasilający, aby urządzenie nie zostało podłączone do źródła zasilania.

Zdemontuj drzwi, aby uchronić dzieci i zwierzęta przed zamknięciem w urządzeniu.

# Dodatek

---

## Wskazówka dotycząca oszczędzania wody i energii

---

- Program Ekologiczny jest odpowiedni do mycia normalnie zabrudzonych naczyń i do tego zastosowania jest najbardziej efektywnym programem pod względem łącznego zużycia energii i wody; ponadto służy do oceny zgodności z przepisami UE dotyczącymi ekoprojektowania (ROZPORZĄDZENIE KOMISJI (UE) 2019/2022).
- Ręczne wstępne płukanie naczyń prowadzi do zwiększonego zużycia wody oraz energii i nie jest zalecane. Przed załadowaniem naczyń do zmywarki należy za pomocą noża lub innych sztuców usunąć jedynie większe resztki jedzenia.
- Doprowadzana woda może mieć do 60 °C — podłączenie gorącej wody do zmywarki umożliwia ograniczenie zużycia energii.
- O ile to możliwe, lepiej jest wypchnąć całe kosze, ale bez przetadowywania.
- Naczynia należy załadować do koszy prawidłowo, aby zapobiec uszkodzeniom i niskiej skuteczności urządzenia.
  - Zbyt duża liczba naczyń i ich nakładanie się na siebie może zmniejszyć skuteczność mycia i suszenia.
- Naczynia należy załadować w zalecany sposób.
  - Naczynia z wklęsłym dnem należy umieszczać pod kątem, aby umożliwić spływanie wody.
  - Naczynia należy rozmieścić tak, aby nie zakłócały działania ramion natryskowych i dozownika detergentu.
- Może to przyczynić się do lepszej skuteczności mycia i suszenia oraz zapobiec powstawaniu hałasu spowodowanego uderzaniem ramion natryskowych w naczynia.
  - Aby zapobiec urazom, noże i inne ostro zakończone sztuce należy wkładać do kosza ostrzem w dół lub kłaść je poziomo.
- Aby oszczędzić wodę i energię, należy korzystać z programu Ekologiczny. Jest to najbardziej wydajny program zmywania normalnie zabrudzonych naczyń.
- Należy stosować właściwą ilość detergentu i nabtyszcacza, zgodnie z wytycznymi producenta.
- Zmywarka do naczyń zużywa mniej wody w porównaniu do zmywania ręcznego.
- Informacje na temat przepisów dotyczących ekoprojektu można znaleźć na stronie [www.samsung.com/support](http://www.samsung.com/support).

## Informacje z bazy EPREL

---

Aby uzyskać dostęp do informacji o etykiecie energetycznej tego produktu w Europejskim Rejestrze Etykiet Energetycznych (EPREL), należy przejść na stronę [https://eprel.ec.europa.eu/qr/\\*\\*\\*\\*\\*](https://eprel.ec.europa.eu/qr/*****), gdzie \*\*\*\*\* to numer rejestracyjny EPREL produktu. Numer rejestracyjny można znaleźć na etykiecie znamionowej produktu.

## Dane techniczne

<b>Model</b>		DW70H7***F*	DW70H7***U*	DW70H7***S*
<b>Typ</b>		Wolnostojąca	Do montażu pod blatem	Do częściowej zabudowy
<b>Źródło zasilania</b>		220–240 V~, 50 Hz		
<b>Ciśnienie wody</b>		40–1000 kPa		
<b>Pojemność zmywarki</b>	DW70H73*	Zastawa 14-osobowa		
	DW70H72*	Zastawa 13-osobowa		
<b>Moc znamionowa</b>		1760–2100 W		
<b>Wymiary (szerokość × głębokość × wysokość)</b>		598 x 600 x 845 mm	598 x 570 x 815 mm	
<b>Waga (bez opakowania)</b>	DW70H73*	50,0 kg	40,5 kg	40,5 kg
	DW70H72*	48,0 kg	39,0 kg	Niedostępne

<b>Model</b>		DW70H7***B*	DW70H7***J*	
<b>Typ</b>		Do całkowitej zabudowy	Do całkowitej zabudowy (zawiasy ślizgowe)	
<b>Źródło zasilania</b>		220–240 V~, 50 Hz		
<b>Ciśnienie wody</b>		40–1000 kPa		
<b>Pojemność zmywarki</b>	DW70H73*	Zastawa 14-osobowa		
	DW70H72*	Zastawa 13-osobowa		
<b>Moc znamionowa</b>		1760–2100 W		
<b>Wymiary (szerokość × głębokość × wysokość)</b>		598 x 550 x 815 mm		
<b>Waga (bez opakowania)</b>	DW70H73*	39,5 kg	40,0 kg	
	DW70H72*	39,0 kg	39,0 kg	

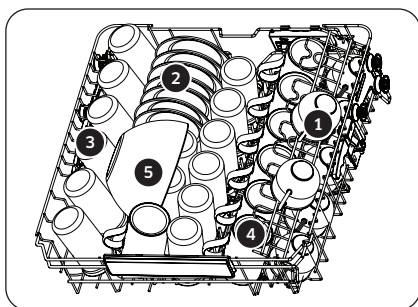
# Zgodność ze standardami

## UWAGA

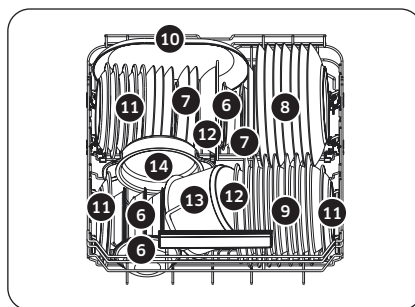
Informacje na temat testu porównywalności.

## Modele DW70H73\*\*\*\*

- Pojemność zmywarki: Zastawa 14-osobowa
- Standard testowy: EN 60436
- Ustawienie kosza górnego: niższe położenie
- Program zmywania: Ekologiczny
- Dodatkowe opcje: Brak
- Ustawienie poziomu nabtyszczacza: F5
- Ustawienie poziomu twardości wody: H3
- Dawka standardowego detergentu: Zmywanie zasadnicze 22 g
- Na poniższych rysunkach przedstawiono sposób układania przedmiotów



Górny kosz



Dolny kosz



1. Filiżanki  
2. Spodki



3. Szklanki



4. Kubki



5. Szklane miski



6. Miseczki



7. Talerze deserowe



8. Talerze obiadowe



9. Talerze głębokie



10. Taca owalna



11. Talerze deserowe z melaminy



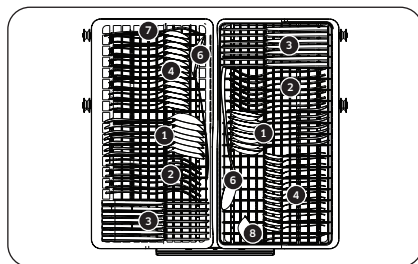
12. Miski z melaminy



13. Mały garnek



14. Brytfanna



Kosz na sztućce



1. łyżki stołowe



2. Widelce



3. Noże



4. łyżeczki do herbaty



5. łyżeczki deserowe



6. łyżki do nakładania



7. Widelce do nakładania

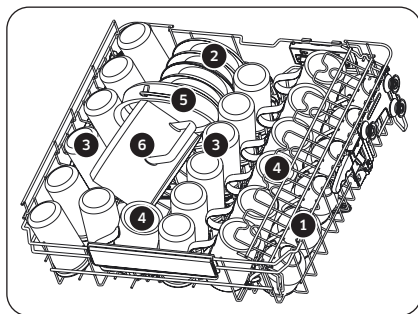


8. łyżki wazowe

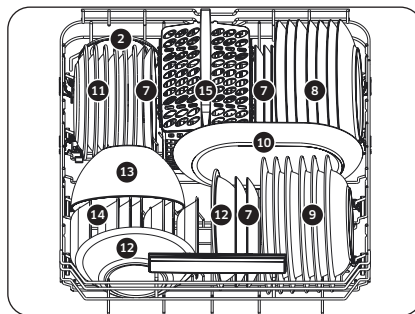
# Zgodność ze standardami

## Modele DW70H72\*\*\*\*

- Pojemność zmywarki: Zastawa 13-osobowa
- Standard testowy: EN 60436
- Ustawienie kosza górnego: niższe położenie
- Program zmywania: Ekologiczny
- Dodatkowe opcje: Brak
- Ustawienie poziomu nabtyszczacza: F5
- Ustawienie poziomu twardości wody: H3
- Dawka standardowego detergentu: Zmywanie zasadnicze 21 g
- Na poniższych rysunkach przedstawiono sposób układania przedmiotów



Górny kosz



Dolny kosz



1. Filiżanki  
2. Spodki



3. Szklanki



4. Kubki



5. Brytfanna



6. Mały garnek



7. Talerze deserowe



8. Talerze obiadowe



9. Talerze głębokie



10. Taca owalna



11. Talerze deserowe z melaminy



12. Miski z melaminy



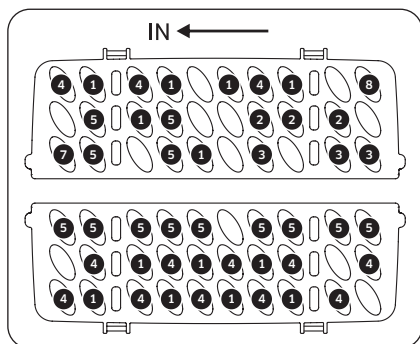
13. Szklane miski



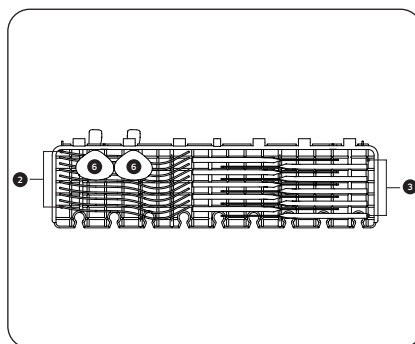
14. Miseczki do deserów



15. Koszyk na sztućce



Koszyk na sztućce



Szuflada na akcesoria kuchenne / Uchwyty na kieliszki



1. Łyżki stołowe



2. Widelce



3. Noże



4. Łyżeczki do herbaty



5. Łyżeczki deserowe



6. Łyżki do nakładania



7. Widelce do nakładania



8. Łyżki wazowe



# Informacje kontaktowe

## MASZ PYTANIA LUB UWAGI?

KRAJ	TELEFON	STRONA INTERNETOWA
AUSTRIA	0800 72 67 864 (0800-SAMSUNG)	<a href="http://www.samsung.com/at/support">www.samsung.com/at/support</a>
BELGIUM	BE NL: +32 3 808 05 07 BE FR: +32 2 266 20 0210	<a href="http://www.samsung.com/be/support">www.samsung.com/be/support</a> (Dutch) <a href="http://www.samsung.com/be_fr/support">www.samsung.com/be_fr/support</a> (French)
DENMARK	70 70 19 70	<a href="http://www.samsung.com/dk/support">www.samsung.com/dk/support</a>
FINLAND	OLD 030-622 75 15, NEW number: 0800 528 475	<a href="http://www.samsung.com/fi/support">www.samsung.com/fi/support</a>
FRANCE	01 48 63 00 00	<a href="http://www.samsung.com/fr/support">www.samsung.com/fr/support</a>
GERMANY	06196 77 555 77	<a href="http://www.samsung.com/de/support">www.samsung.com/de/support</a>
ITALIA	800-SAMSUNG (800.7267864)	<a href="http://www.samsung.com/it/support">www.samsung.com/it/support</a>
GREECE	80111-SAMSUNG (80111 726 7864) from mobile and land line (+30) 210 6897691 from mobile and land line	<a href="http://www.samsung.com/gr/support">www.samsung.com/gr/support</a>
LUXEMBURG	261 03 710	<a href="http://www.samsung.com/be_fr/support">www.samsung.com/be_fr/support</a>
NETHERLANDS	088 90 90 100	<a href="http://www.samsung.com/nl/support">www.samsung.com/nl/support</a>
NORWAY	21 62 90 99	<a href="http://www.samsung.com/no/support">www.samsung.com/no/support</a>
PORTUGAL	210 608 098 Chamada para a rede fixa nacional Dias úteis das 9h às 20h	<a href="http://www.samsung.com/pt/support">www.samsung.com/pt/support</a>
SPAIN	91175 00 15	<a href="http://www.samsung.com/es/support">www.samsung.com/es/support</a>
SWEDEN	0771-400 300	<a href="http://www.samsung.com/se/support">www.samsung.com/se/support</a>
SWITZERLAND	0800 726 786	<a href="http://www.samsung.com/ch/support">www.samsung.com/ch/support</a> (German) <a href="http://www.samsung.com/ch_fr/support">www.samsung.com/ch_fr/support</a> (French)
UK	0333 000 0333	<a href="http://www.samsung.com/uk/support">www.samsung.com/uk/support</a>
IRELAND (EIRE)	0818 717100	<a href="http://www.samsung.com/ie/support">www.samsung.com/ie/support</a>
LITHUANIA	0-800-77777	<a href="http://www.samsung.com/lt/support">www.samsung.com/lt/support</a>
LATVIA	8000-7267	<a href="http://www.samsung.com/lv/support">www.samsung.com/lv/support</a>
ESTONIA	800-7267	<a href="http://www.samsung.com/ee/support">www.samsung.com/ee/support</a>

KRAJ	TELEFON	STRONA INTERNETOWA
CZECH	800 - SAMSUNG (800-726786) 	<a href="http://www.samsung.com/cz/support">www.samsung.com/cz/support</a>
SLOVAKIA	0800 - SAMSUNG (0800-726 786) 	<a href="http://www.samsung.com/sk/support">www.samsung.com/sk/support</a>
POLAND	801-172-678* * (opłata według taryfy operatora)	<a href="http://www.samsung.com/pl/support/">http://www.samsung.com/pl/support/</a>
BULGARIA	0800 111 31 - Безплатен за всички оператори *3000 - Цена на един градски разговор или според тарифата на мобилният оператор 09:00 до 18:00 - Понеделник до Петък	<a href="http://www.samsung.com/bg/support">www.samsung.com/bg/support</a>
ROMANIA	0800872678 - Apel gratuit *8000 - Apel tarifat în rețea Program Call Center Luni - Vineri: 9 AM - 6 PM	<a href="http://www.samsung.com/ro/support">www.samsung.com/ro/support</a>
HUNGARY	06 1 42 92 312 	<a href="http://www.samsung.com/hu/support">www.samsung.com/hu/support</a>
UKRAINE	0-800-502-000	<a href="http://www.samsung.com/ua/support">www.samsung.com/ua/support</a>
AZERBAIJAN	0-88-555-55-55	<a href="http://www.samsung.com/az/support">www.samsung.com/az/support</a>
GEORGIA	0-800-555-555	<a href="http://www.samsung.com/ge/support">www.samsung.com/ge/support</a>
ARMENIA	0-800-05-555	<a href="http://www.samsung.com/ru/support">www.samsung.com/ru/support</a>
RUSSIA	8-800-555-55-55	<a href="http://www.samsung.com/ru/support">www.samsung.com/ru/support</a>
KAZAKHSTAN	8-10-800-500-55-500 (GSM: 7799)	<a href="http://www.samsung.com/kz_kz/support">www.samsung.com/kz_kz/support</a> <a href="http://www.samsung.com/kz_ru/support">www.samsung.com/kz_ru/support</a>
MONGOLIA	1800-25-55	<a href="https://www.samsung.com/mn/support/">https://www.samsung.com/mn/support/</a>
KYRGYZSTAN	GSM: 9977	<a href="http://www.samsung.com/kz_kz/support">www.samsung.com/kz_kz/support</a> <a href="http://www.samsung.com/kz_ru/support">www.samsung.com/kz_ru/support</a>

# Informacje kontaktowe

KRAJ	TELEFON	STRONA INTERNETOWA
TAJIKISTAN	GSM: 7779	<a href="http://www.samsung.com/kz_kz/support">www.samsung.com/kz_kz/support</a> <a href="http://www.samsung.com/kz_ru/support">www.samsung.com/kz_ru/support</a>
AUSTRALIA	1300 362 603 (Other) 1300 425 299 (HHP)	<a href="http://www.samsung.com/au/support">www.samsung.com/au/support</a>
NEW ZEALAND	0800 726 7864 (All Products) 0800 726 786 (All products) both numbers are linked with same line	<a href="http://www.samsung.com/nz/support">www.samsung.com/nz/support</a>
VIETNAM	Zalo Samsung Vietnam <a href="https://zalo.me/598843366637438151">https://zalo.me/598843366637438151</a> 	<a href="http://www.samsung.com/vn/support">www.samsung.com/vn/support</a>
SINGAPORE	1800 7267864   1800-SAMSUNG (Other)	<a href="http://www.samsung.com/sg/support">www.samsung.com/sg/support</a>
Türkiye	444 7711	<a href="http://www.samsung.com/tr/support">www.samsung.com/tr/support</a>
Iraq	80010080 WhatsApp +962-79-777-7421	<a href="https://www.samsung.com/iq_ar/support/">https://www.samsung.com/iq_ar/support/</a> <a href="https://www.samsung.com/iq_ku/support/">https://www.samsung.com/iq_ku/support/</a>
MOROCCO	080 100 22 55	<a href="http://www.samsung.com/n_africa/support">www.samsung.com/n_africa/support</a>
TUNISIA	80 100 012	<a href="http://www.samsung.com/n_africa/support">www.samsung.com/n_africa/support</a>
Israel	*6963	<a href="http://www.samsung.com/il/support/">www.samsung.com/il/support/</a>
Palestine	1800-792447	<a href="http://www.samsung.com/ps/support/">www.samsung.com/ps/support/</a>
SAUDI ARABIA	8002474357 (800 (08:00 ~ 20:00 HELP) From Inside Saudi Arabia +966112542860 From outside Saudi Arabia (Call charges may be applied )	<a href="http://www.samsung.com/sa_en/support">www.samsung.com/sa_en/support</a> (English) <a href="http://www.samsung.com/sa/support">www.samsung.com/sa/support</a> (Arabic)
SLOVENIA	080 697 267 (brezplačna številka)	<a href="http://www.samsung.com/si/support">www.samsung.com/si/support</a>
CROATIA	072 726 786	<a href="http://www.samsung.com/hr/support">www.samsung.com/hr/support</a>
SERBIA	011 321 6899	<a href="http://www.samsung.com/rs/support">www.samsung.com/rs/support</a>
BOSNIA	055 233 999	<a href="http://www.samsung.com/ba/support">www.samsung.com/ba/support</a>
MONTENEGRO	020 405 888	<a href="http://www.samsung.com/support">www.samsung.com/support</a>
ARMENIA	0-800-05-555	<a href="http://www.samsung.com/ru/support">www.samsung.com/ru/support</a>

# Notatki

---

**SAMSUNG**