

Drabinka gimnastyczna ONMAX Balance Start i ONMAX Balance Max

Instrukcja użytkowania i montażu



Producent:

ONMAX Sp. z o.o.

ul. Misjonarzy Oblatów 20A
40- 129 Katowice

Biuro: (+48) 577 477 077
NIP: 6342830759

biuro@onmax.pl
www.onmax.pl

Spis treści

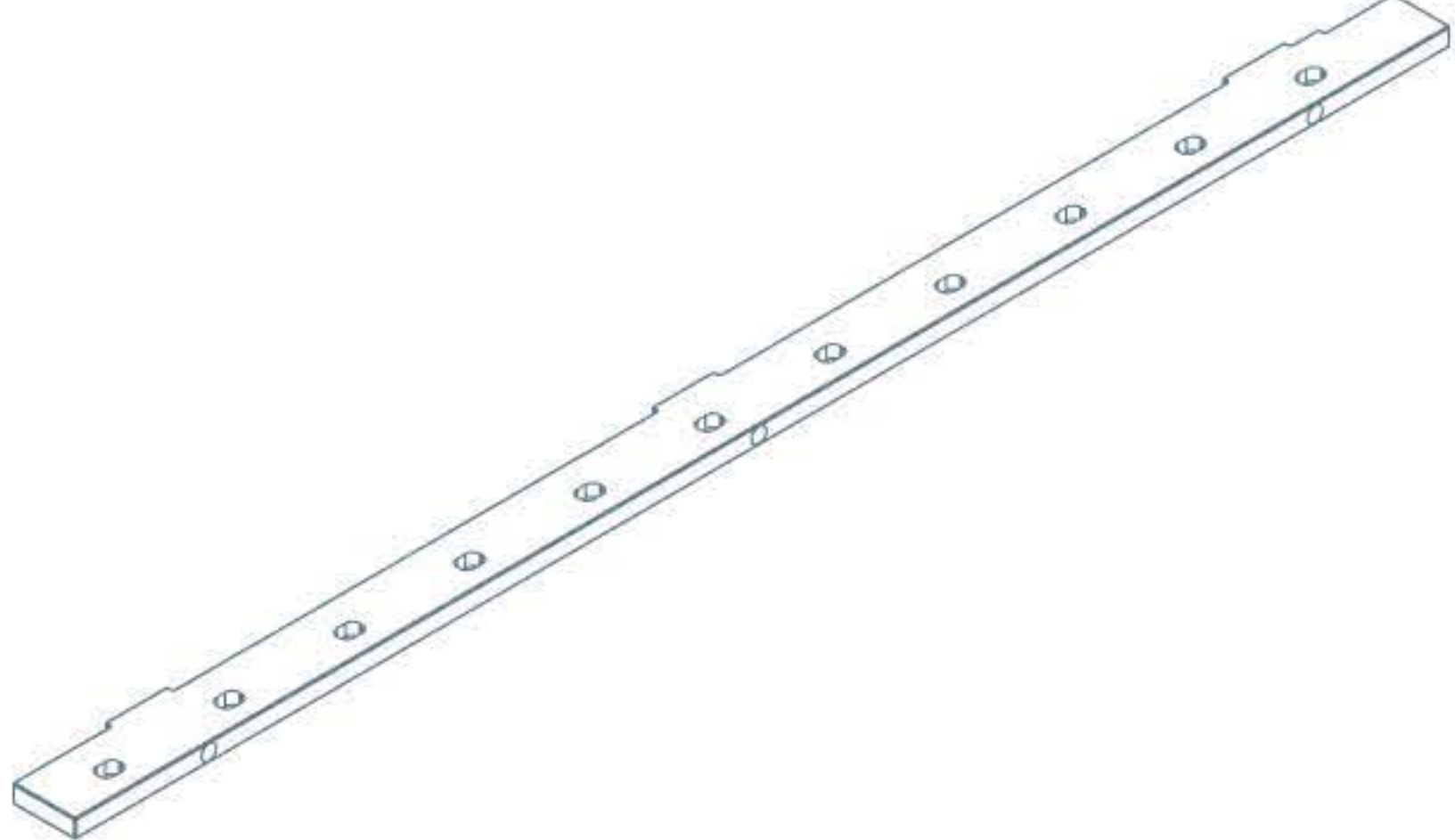
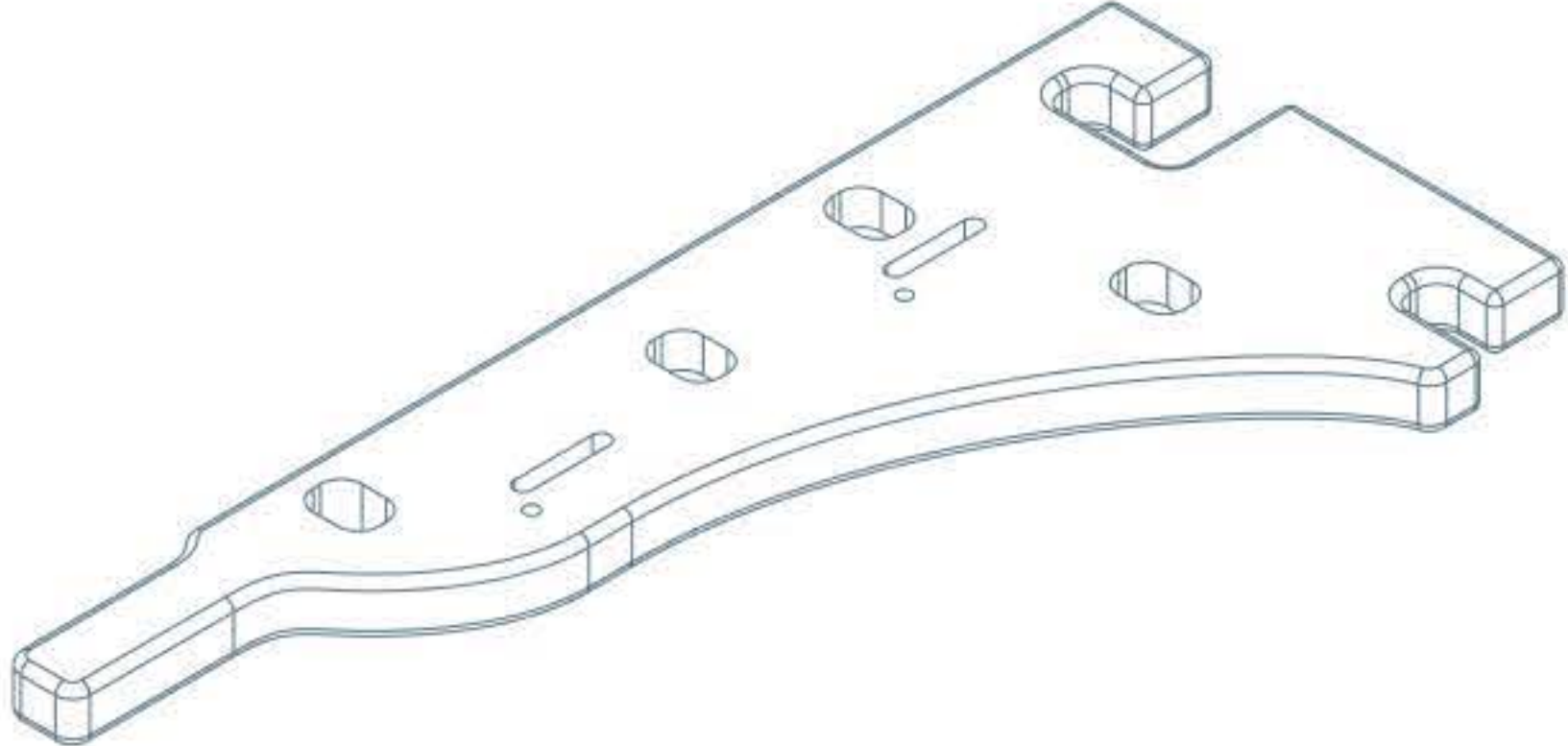



- 01. Środki ostrożności
- 02. Zawartość zestawu
- 03. Montaż drabinki
- 04. Gwarancja


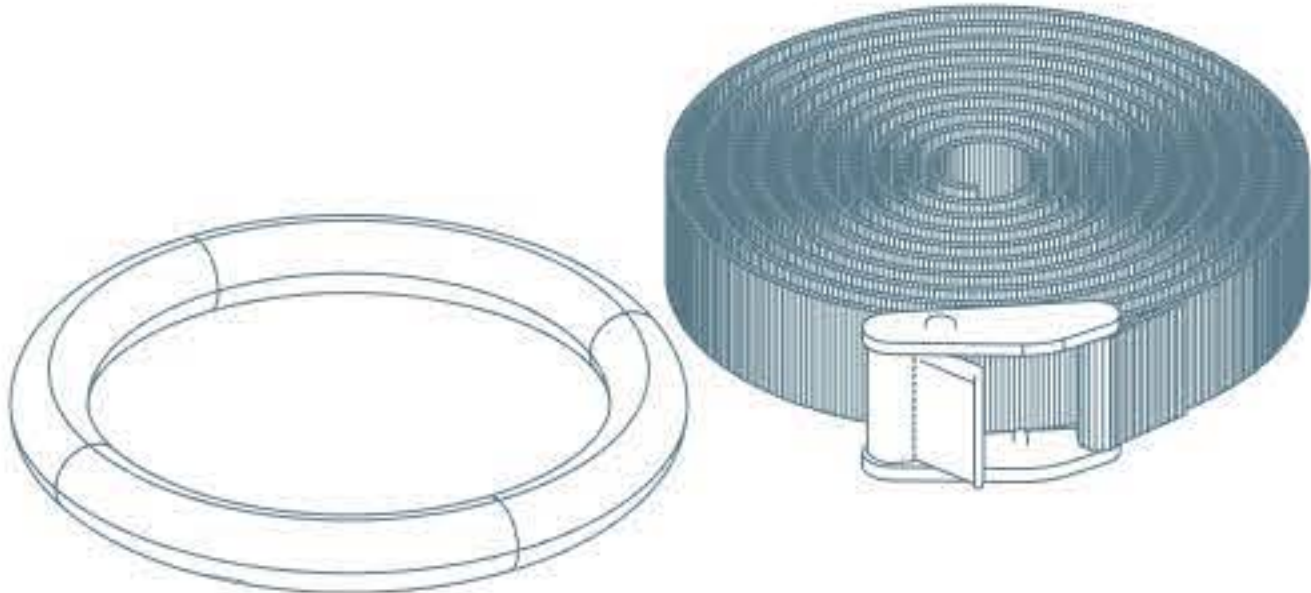







01. Środki ostrożności

- Do użytku wyłącznie w pomieszczeniach.
- Montuj zgodnie z instrukcją krok po kroku dostarczoną z produktem.
- Produkt należy mocować wyłącznie do powierzchni pionowych (ścian) o odpowiedniej konstrukcji i wytrzymałości biorąc pod uwagę ciężar produktu oraz masę użytkownika.
- Sprawdź stabilność i wszystkie połączenia przed pierwszym użyciem.
- Akcesoria zawieszaj tylko w przeznaczonych do tego punktach konstrukcji,
- Przed każdym użyciem sprawdź poprawność mocowania akcesoriów (taśmy, haki, lina) oraz kontroluj stan techniczny drabinki.
- Użytkowanie produktu dozwolone jest tylko dla jednej osoby w tym samym czasie.
- Upewnij się, że wokół urządzenia znajduje się co najmniej 2 metry wolnej przestrzeni. Wystarczająca ilość miejsca do bezpiecznego wykonywania ćwiczeń.
- Dzieci w wieku od 0 do 3 lat nie mogą korzystać z drabinki gimnastycznej,
- Dzieci i młodzież w wieku od 3 do 14 lat mogą korzystać z urządzenia pod opieką osób dorosłych.
- Stosuj matę amortyzującą, aby zmniejszyć ryzyko urazu lub kontuzji.
- Nie stawaj na drewnianym talerzu (huśtawka), nie wkładaj głowy pomiędzy taśmy oraz szczeble, nie owijaj liny wokół ciała.
- Nie wystawiaj drabinki na działanie promieni słonecznych, wilgoci ani źródeł ciepła.
- Czyść suchą lub lekko wilgotną ściereczką bez użycia detergentów.
- W przypadku demontażu przechowuj drabinkę gimnastyczną w suchym pomieszczeniu o niskiej wilgotności powietrza.
- Poziom trudności oraz intensywności ćwiczeń należy dobierać w zależności do stanu zdrowia i kondycji osoby ćwiczącej.
- Maksymalna masa użytkownika drabinki gimnastycznej to 120 kg.
- Maksymalne obciążenie szczebli 120 kg.
- Maksymalne obciążenie kótek gimnastycznych 120 kg.
- Maksymalne obciążenie drabinki linowej 70 kg.
- Maksymalne obciążenie huśtawki 60 kg.

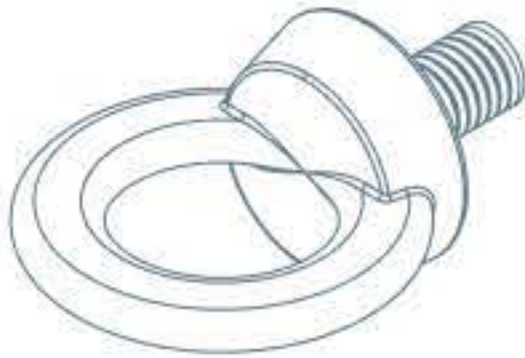

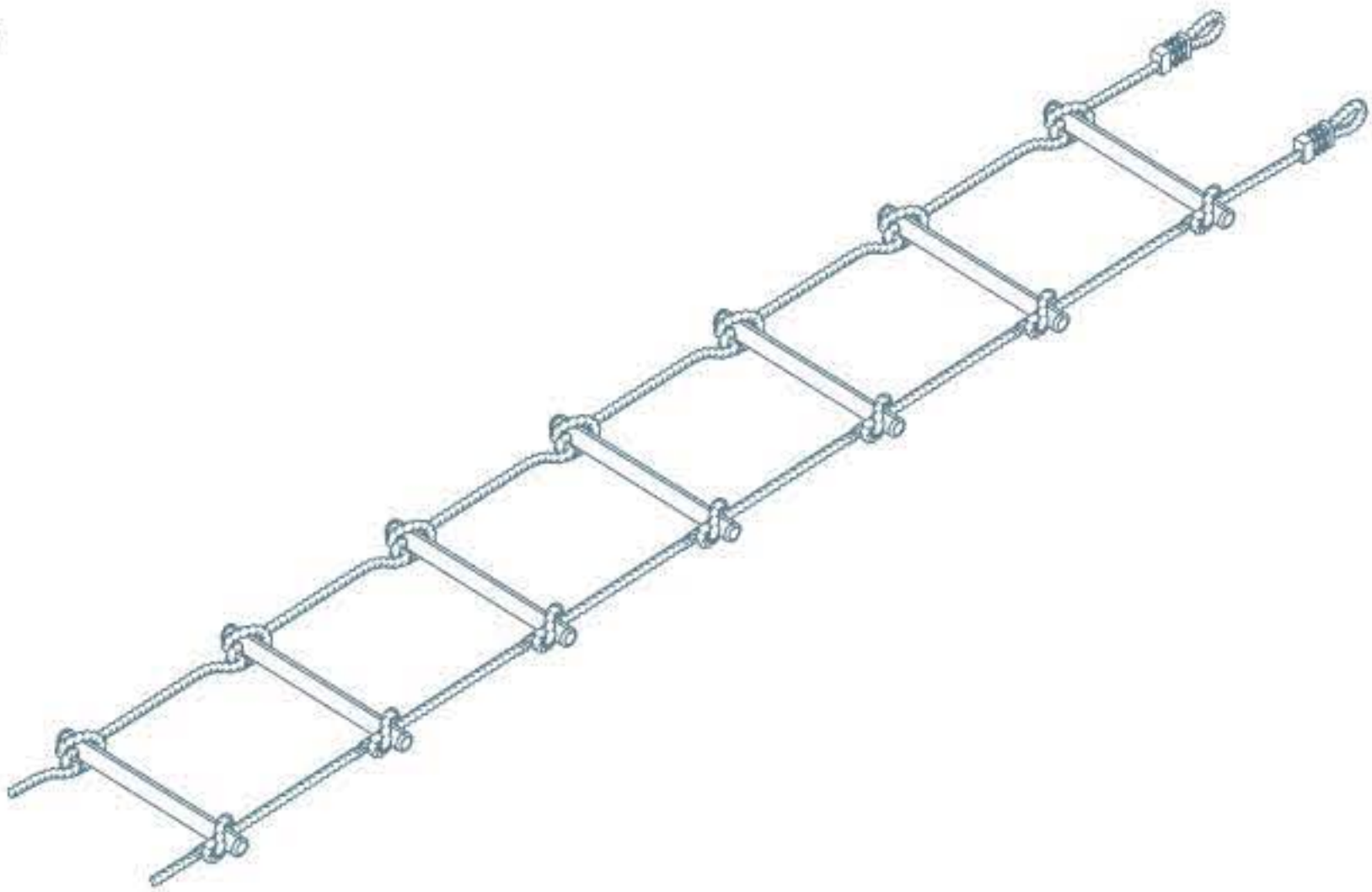
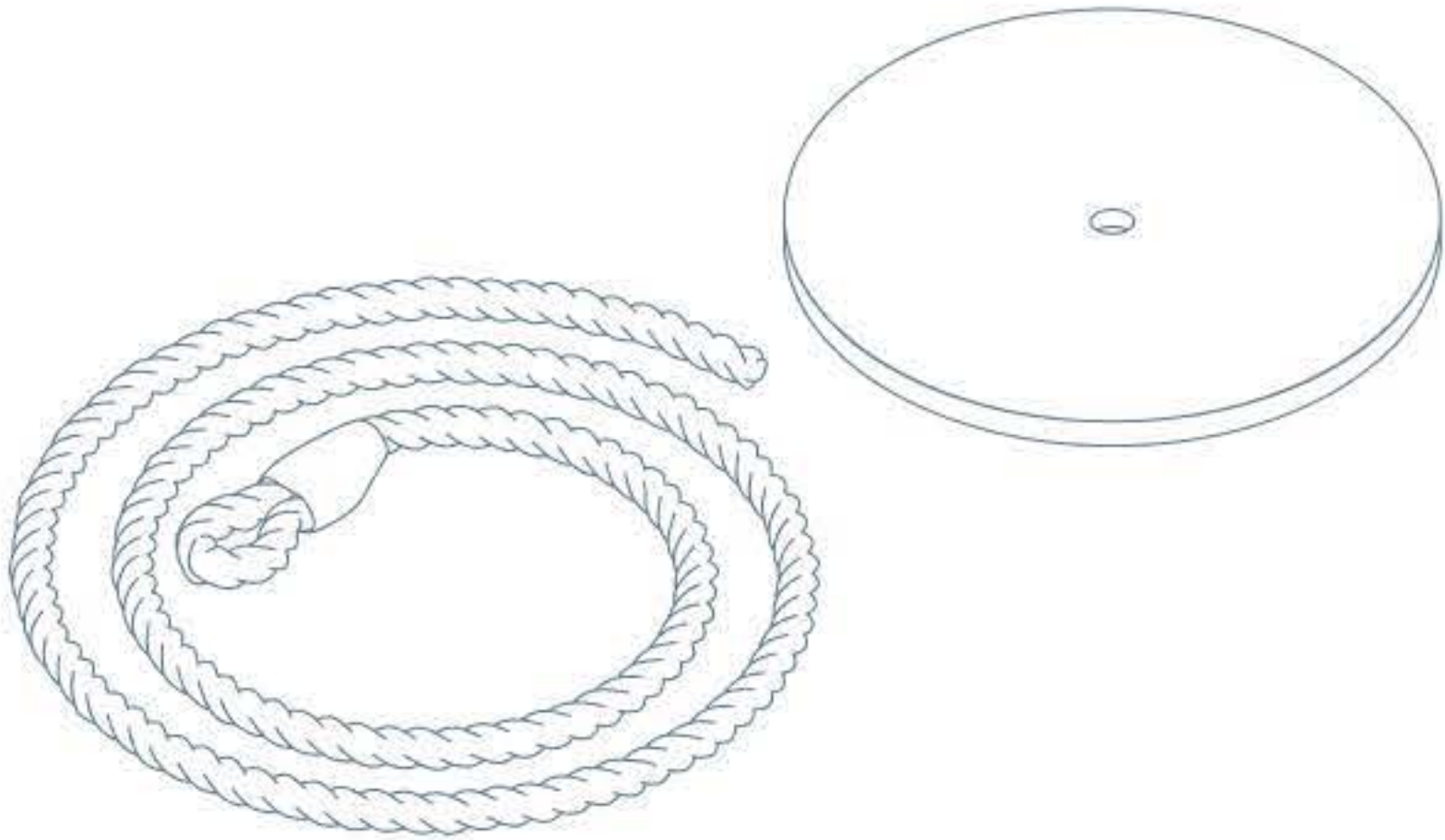
02. Zawartość zestawu

Zestaw zawiera wszystkie elementy niezbędne do samodzielnego montażu drabinki gimnastycznej wraz z akcesoriami dodatkowymi..

Element	Opis
1 	Boczki drabinki (2 szt.) Pionowe elementy nośne, wykonane ze sklejki bukowej
2 	Boczki do nakładki (2 szt.) Do opcjonalnego modułu zawieszanego na drabince
3 	Szczeble bez otworu 78 cm (8 szt.) Do montażu wciskowego
4 	Szczeble z otworem 78 cm (3 szt.) Z otworami montażowymi (do śrub)
5 	Szczeble 70 cm (3 szt.) Z otworami na śruby do złożenia nakładki

Element	Opis
<p>6</p> 	<p>Szczebel ruchomy 108,5 cm (1 szt.)</p> <p>Drążek, montowany po zakończeniu instalacji</p>
<p>7</p> 	<p>Koła gimnastyczne z regulowanymi taśmami i owijkami (2 szt.)</p> <p>Element do montażu w nakładce</p>
<p>8</p> 	<p>Zaślepki maskujące (6 szt.)</p>
<p>9</p> 	<p>Śruby imbusowe (12 szt.)</p>
<p>10</p> 	<p>Klucz imbusowy (1 szt.)</p>
<p>11</p> 	<p>Metalowy sworzeń blokujący (1 szt.)</p> <p>Zabezpieczenie ruchomego szczebla</p>
<p>12</p> 	<p>Silikon (1 szt.)</p>
<p>13</p> 	<p>Kołki montażowe (6 szt.)*</p> <p>Kołki montażowe dostosowane do ściany, na której montowana jest drabinka</p> <p><small>*Kołki montażowe sprzedawane są oddzielnie w dwóch wariantach długości i należy je dobrać odpowiednio do grubości oraz rodzaju ściany.</small></p>
<p>14</p> 	<p>Klucz fajkowy 13</p> <p><small>*Klucz dołączony do zestawu kołków montażowych</small></p>

Akcesoria dodatkowe w zestawie ONMAX Balance Max

Element	Opis
<p>15</p> 	<p>Uchwyty okrągłe wkręcane (2 szt.) Do zawieszenia drabinki linowej</p>
<p>16</p> 	<p>Karabinki (2 szt.) Element do montażu drabinki linowej w okrągłych wkręcanych uchwytach</p>
<p>17</p> 	<p>Drabinka linowa (1 szt.)</p>
<p>18</p> 	<p>Huśtawka Gruba czarna lina (1 szt.) Kółko z sklejki bukowej (1 szt.)</p>

03. Montaż drabinki

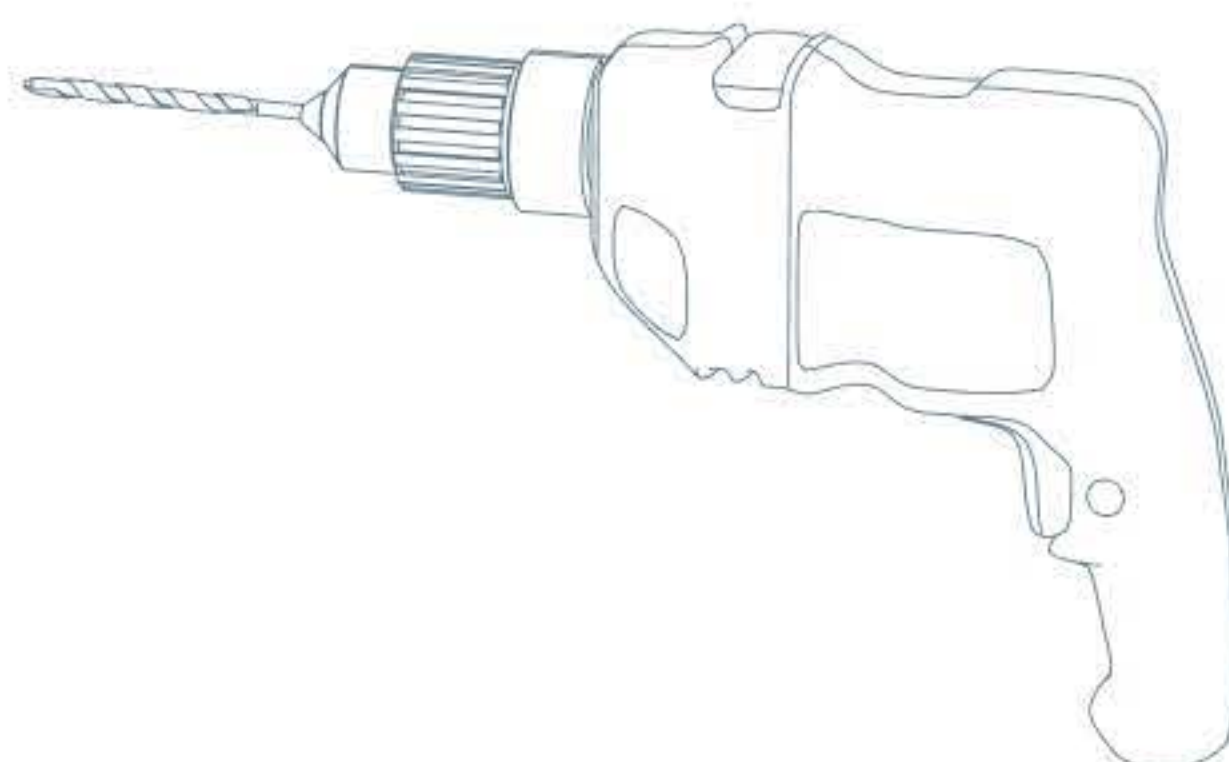


Rozpakuj zestaw i upewnij się, że posiadasz wszystkie elementy.

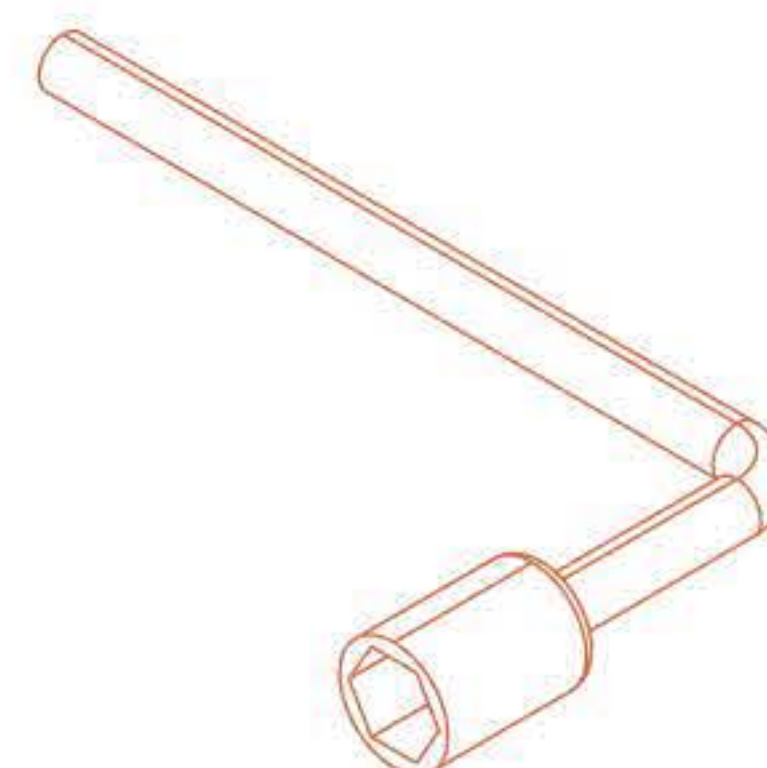
Przygotuj:



Ołówek

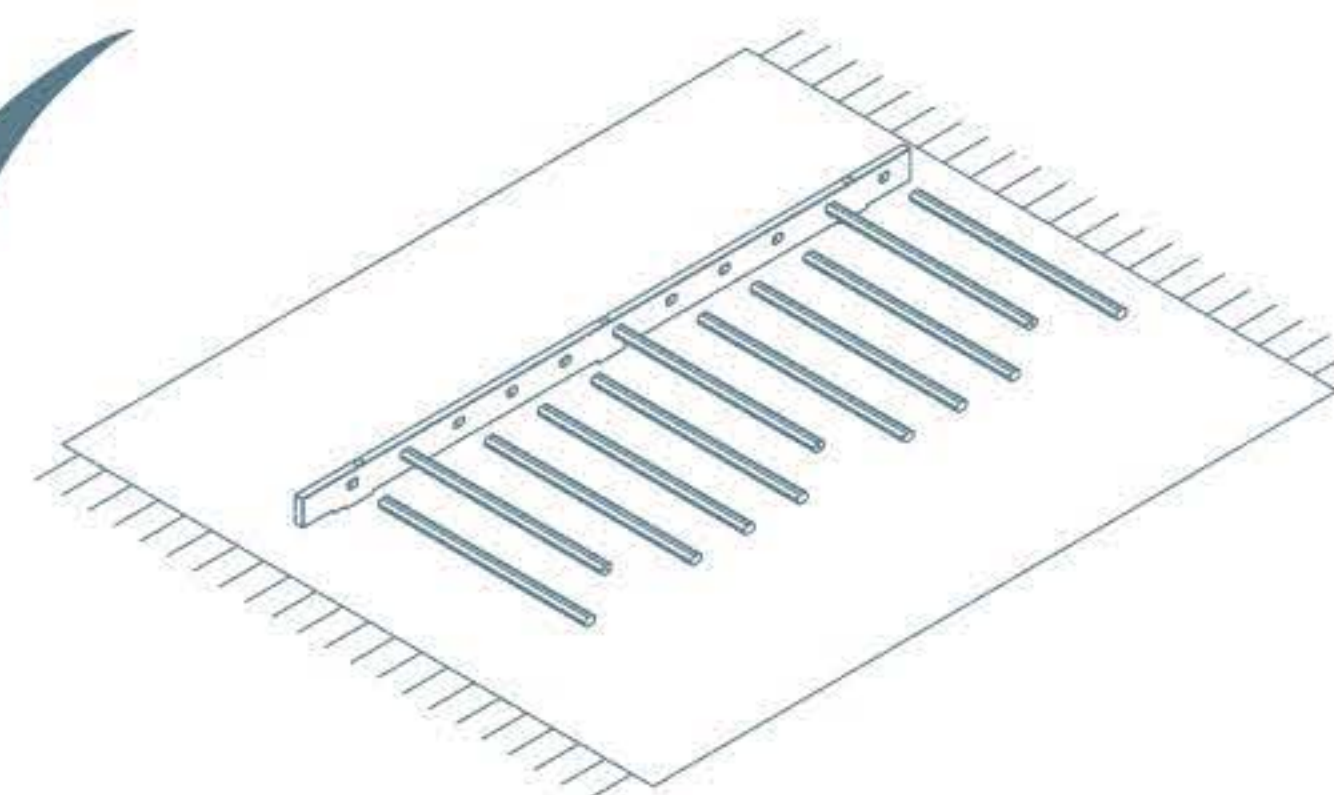
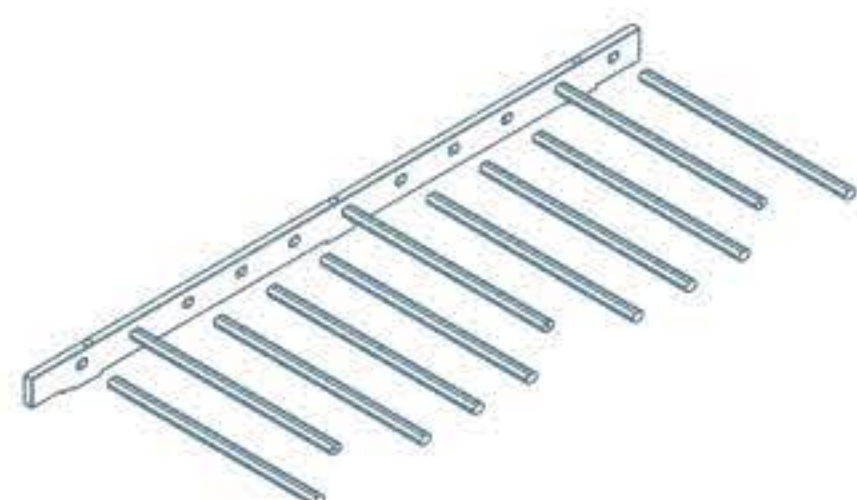


Wiertarka z wiertłem 10

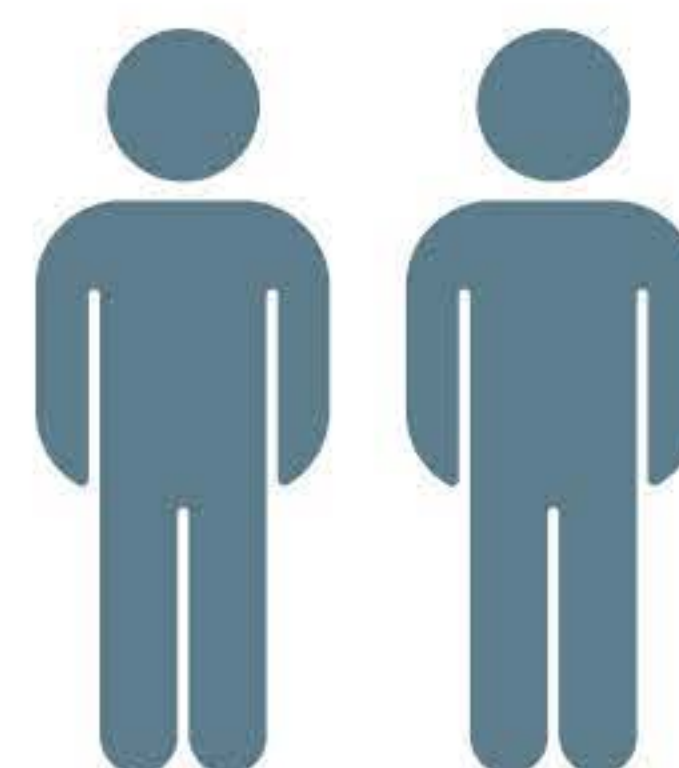


Klucz nasadowy
do kołków montażowych

Zabezpiecz podłoże



Zalecana pomoc drugiej osoby



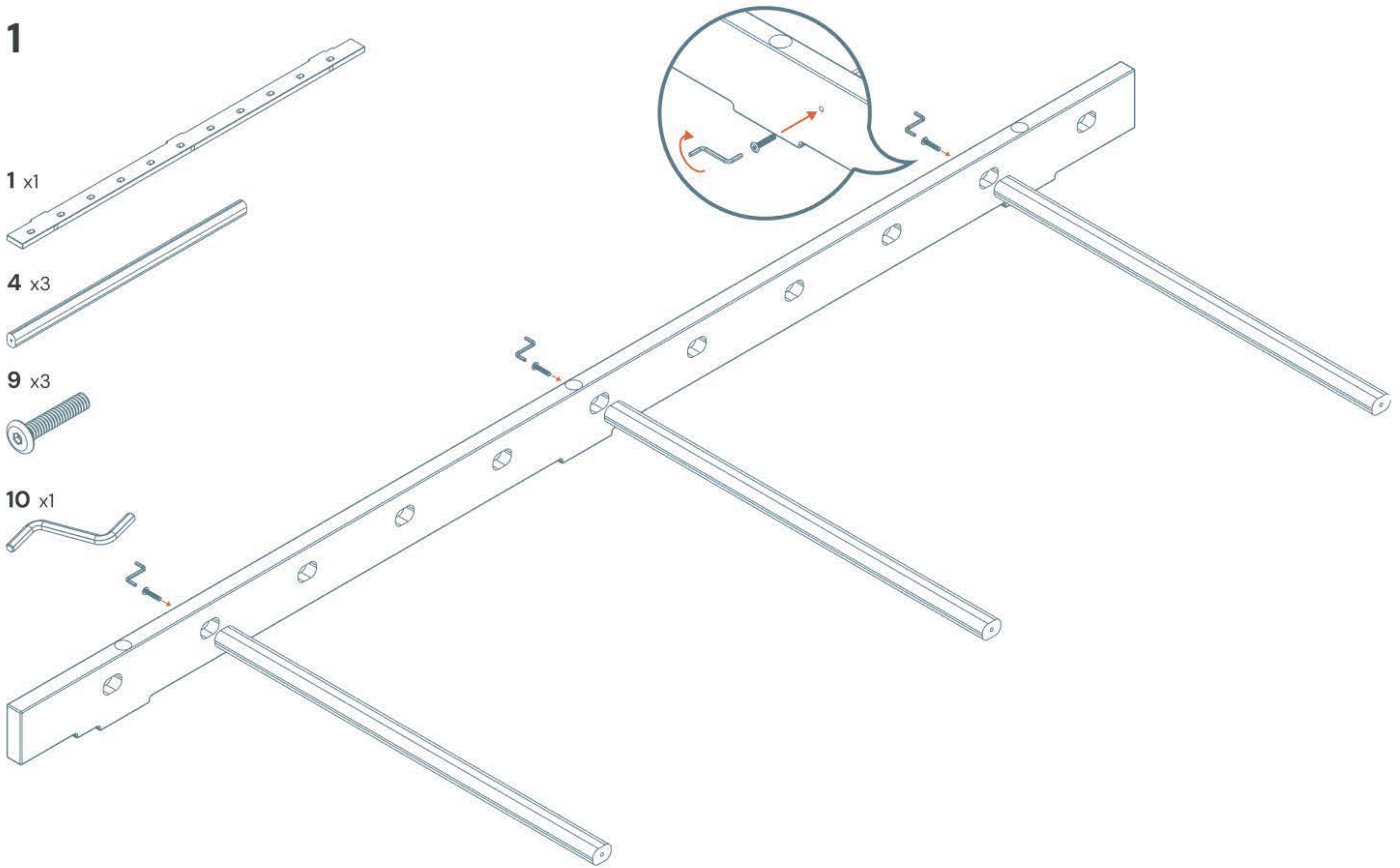
1

1 x1

4 x3

9 x3

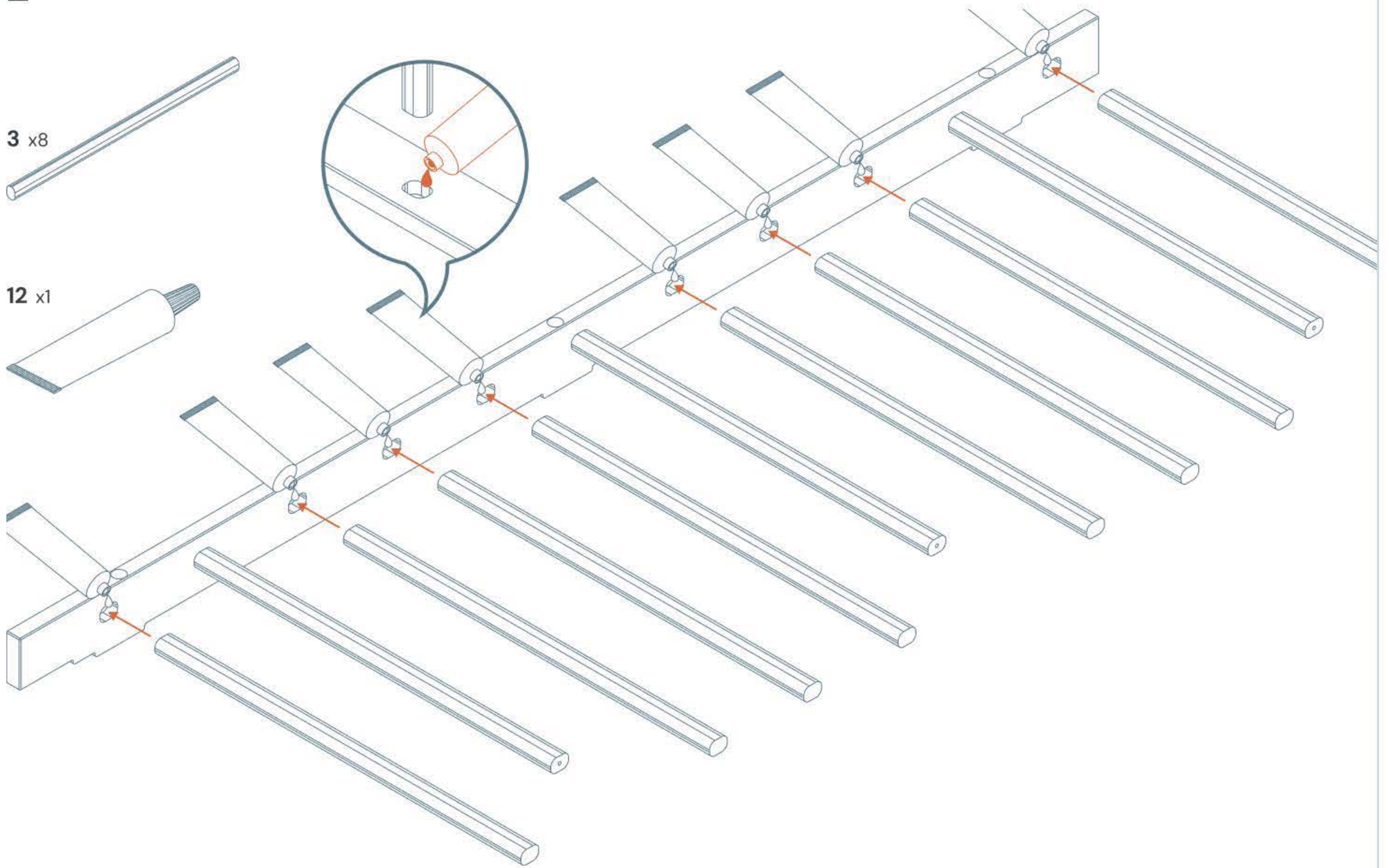
10 x1



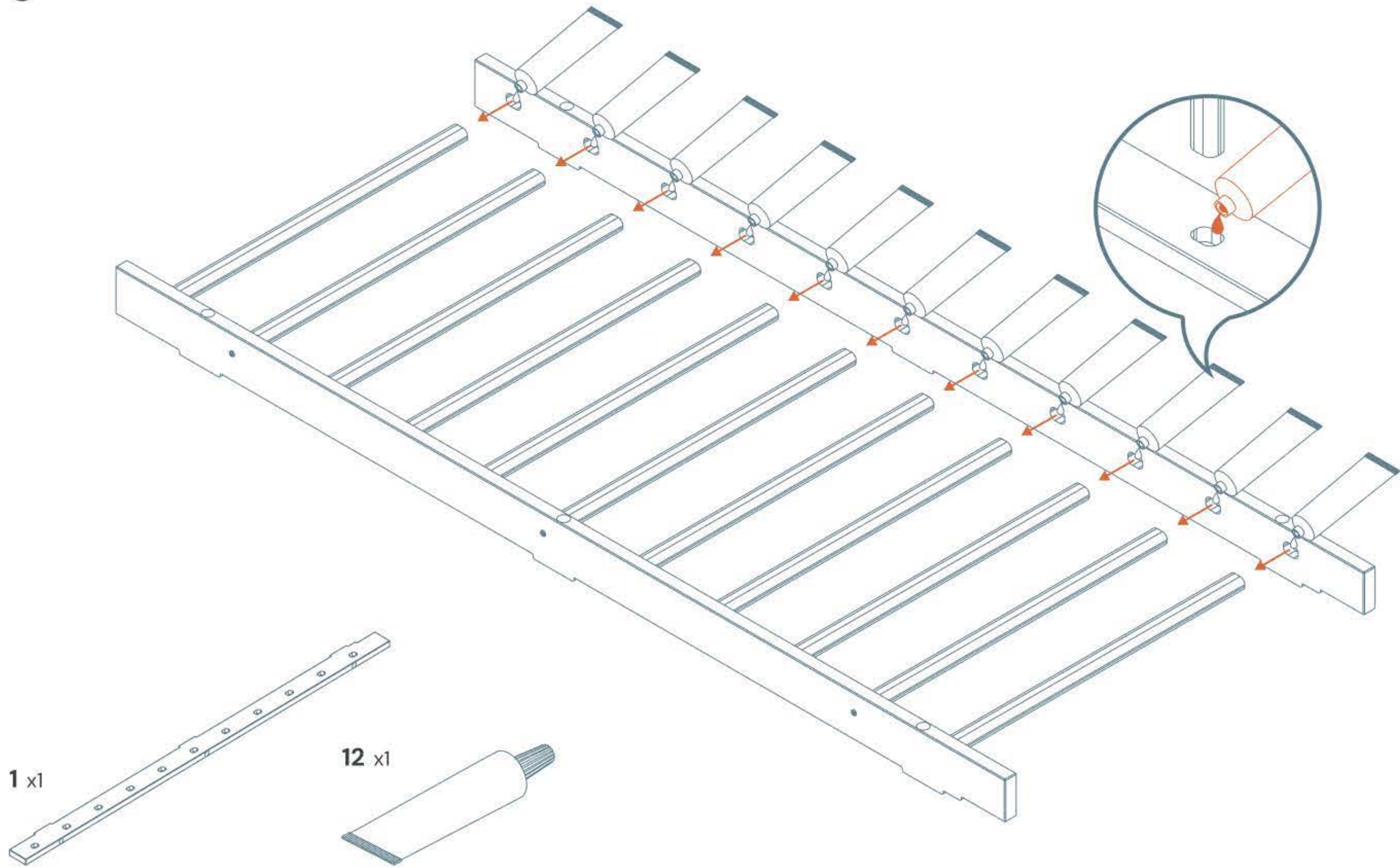
2

3 x8

12 x1



3

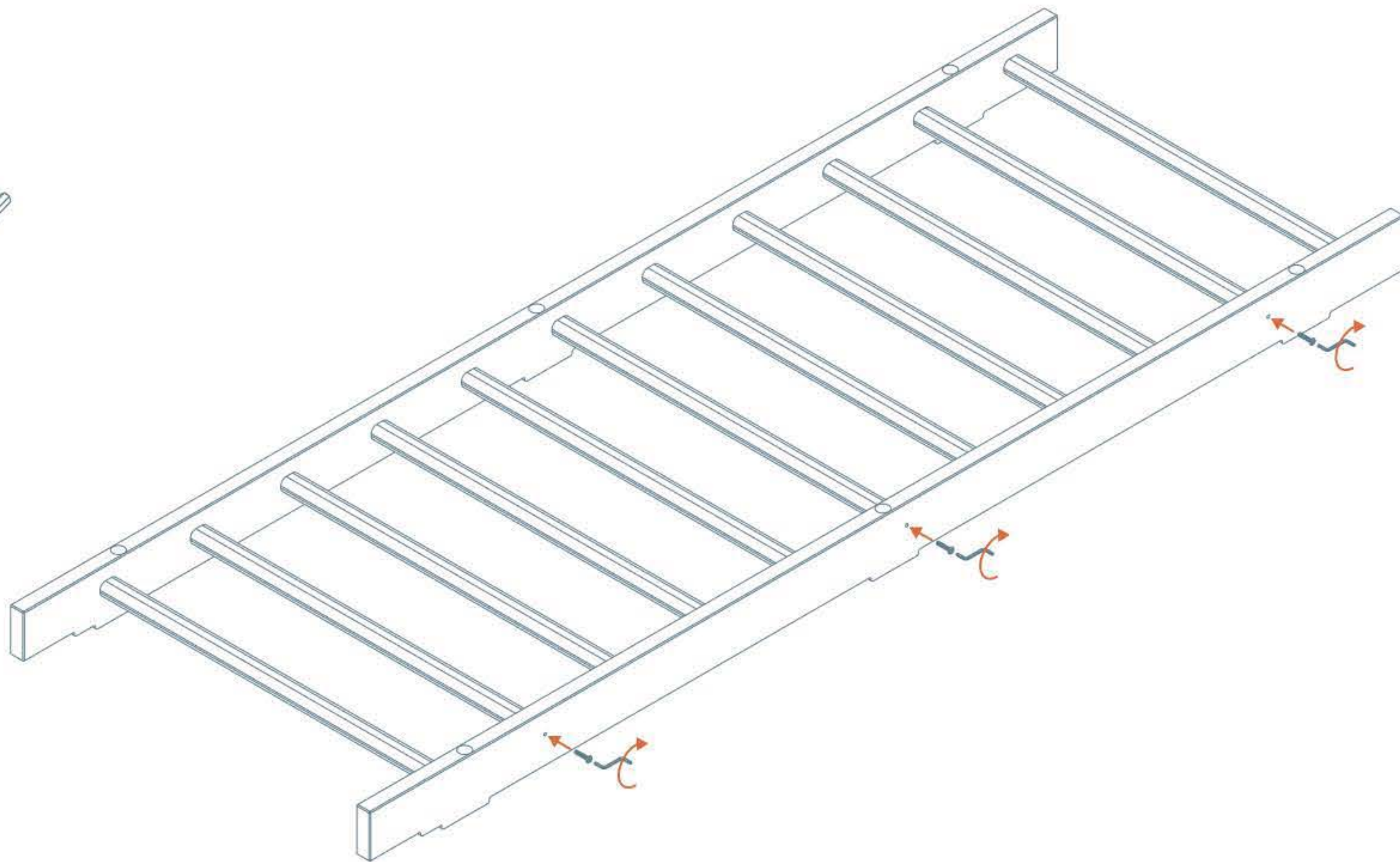


4

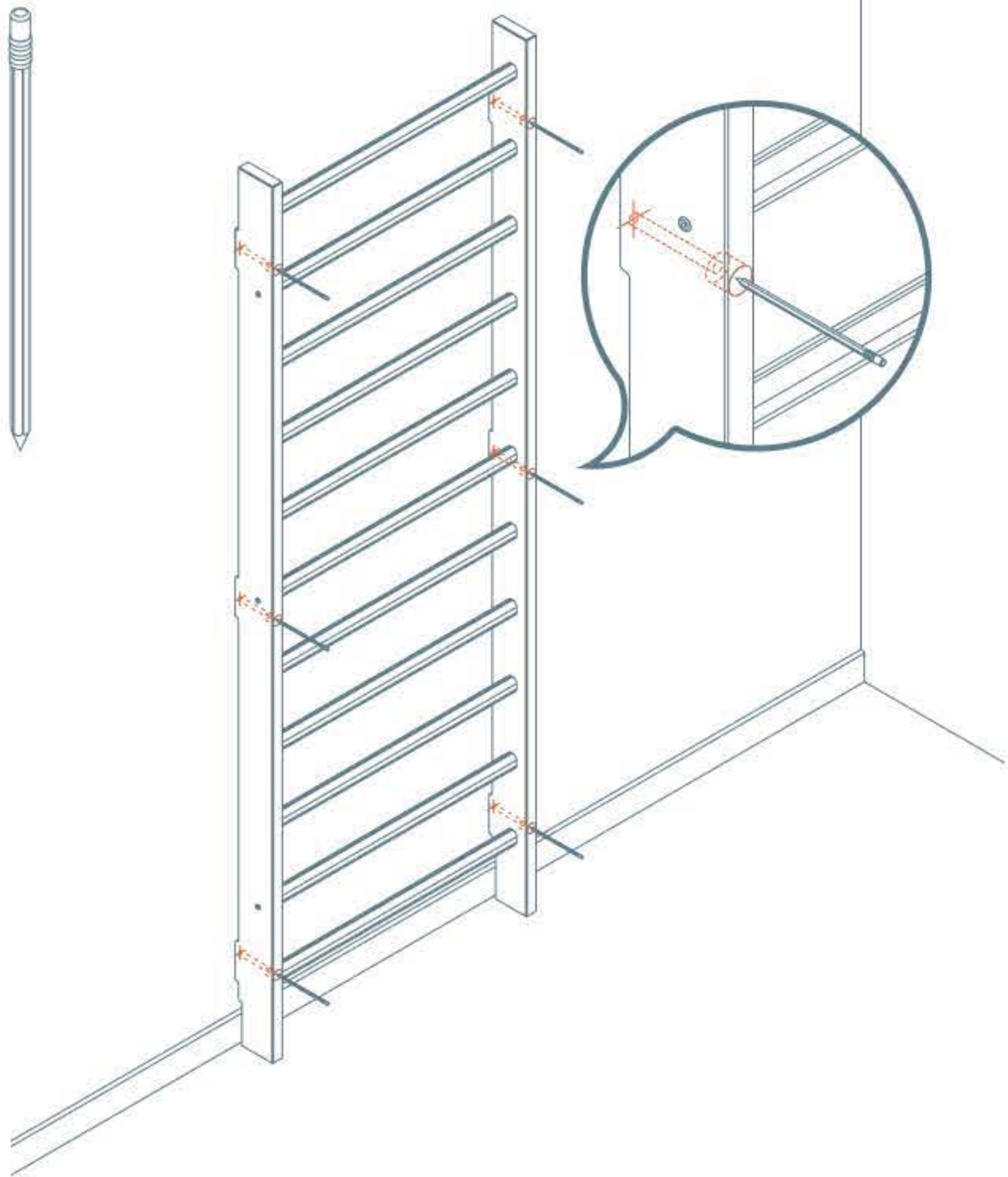
9 x3



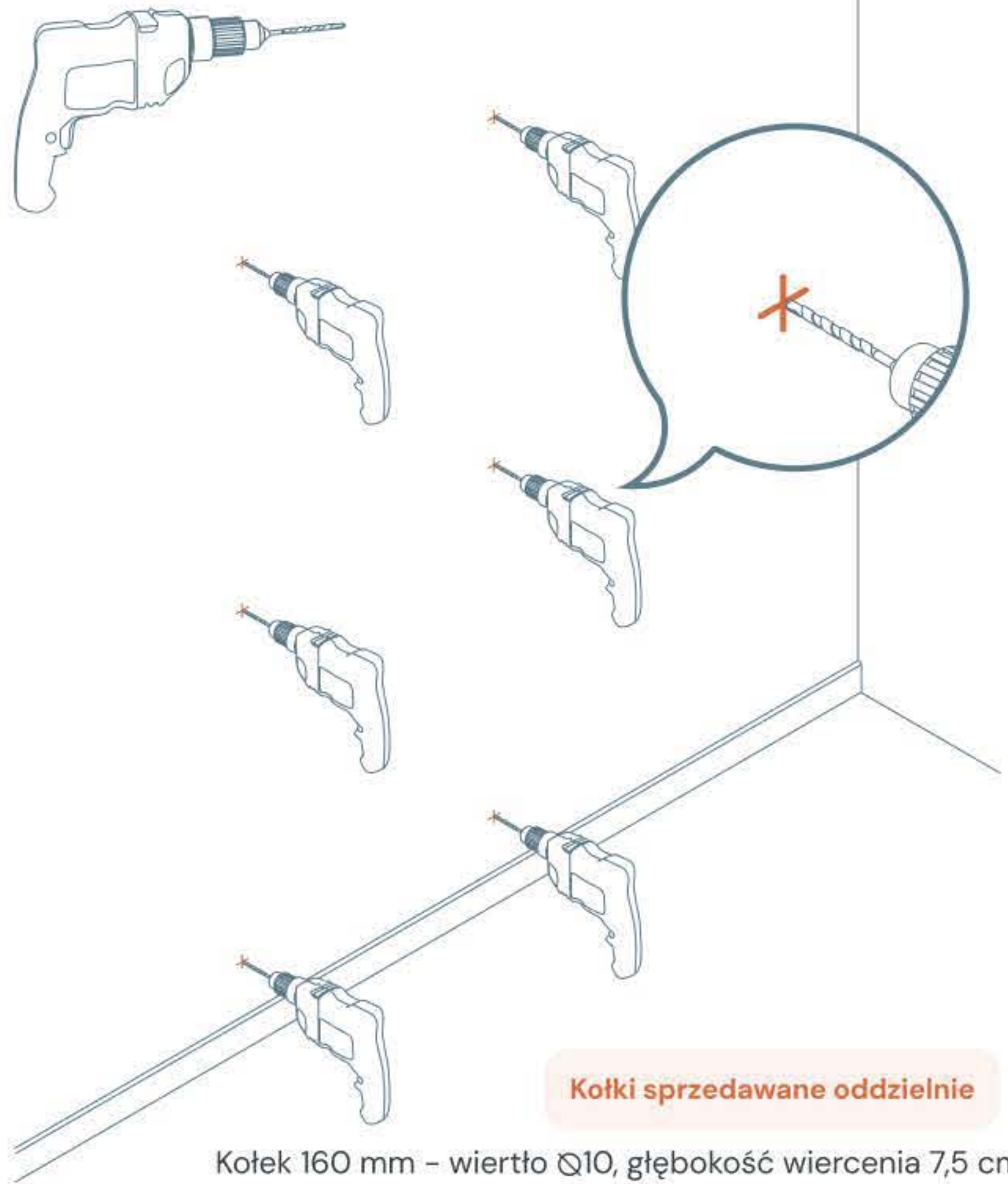
10 x1



5



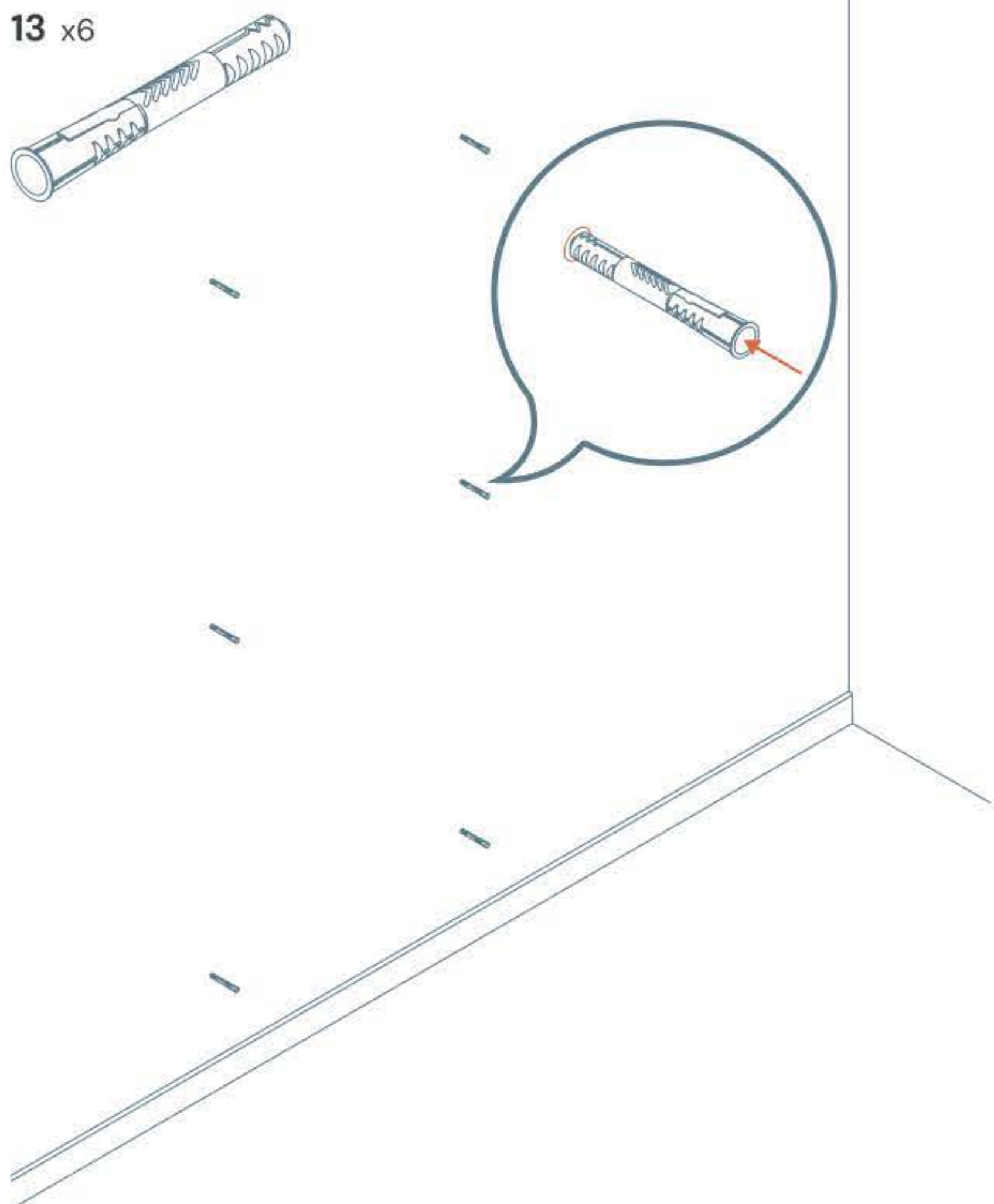
6



Kotek 160 mm – wiertło $\varnothing 10$, głębokość wiercenia 7,5 cm
 Kotek 200 mm – wiertło $\varnothing 10$, głębokość wiercenia 11,5 cm

7

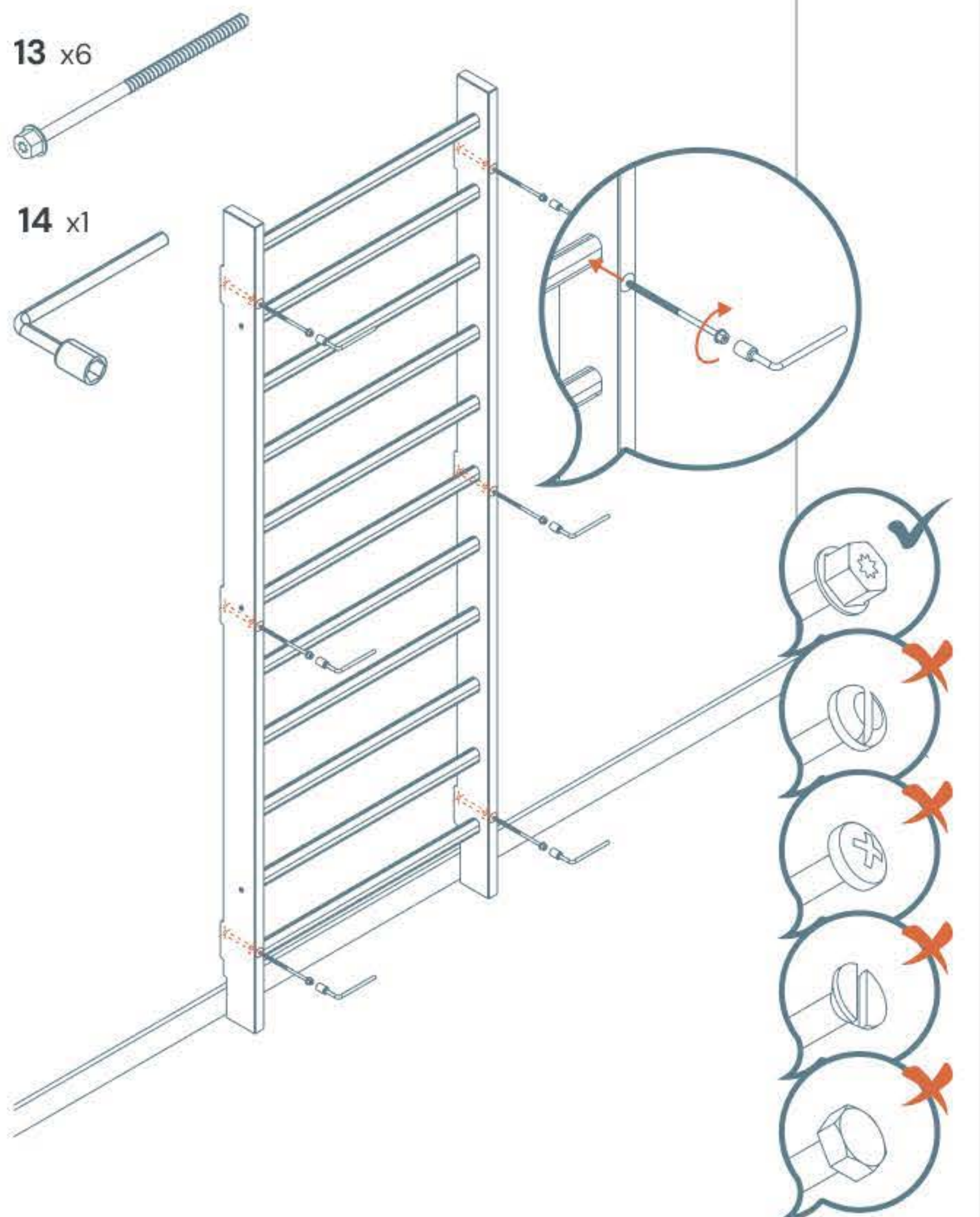
13 x6



8

13 x6

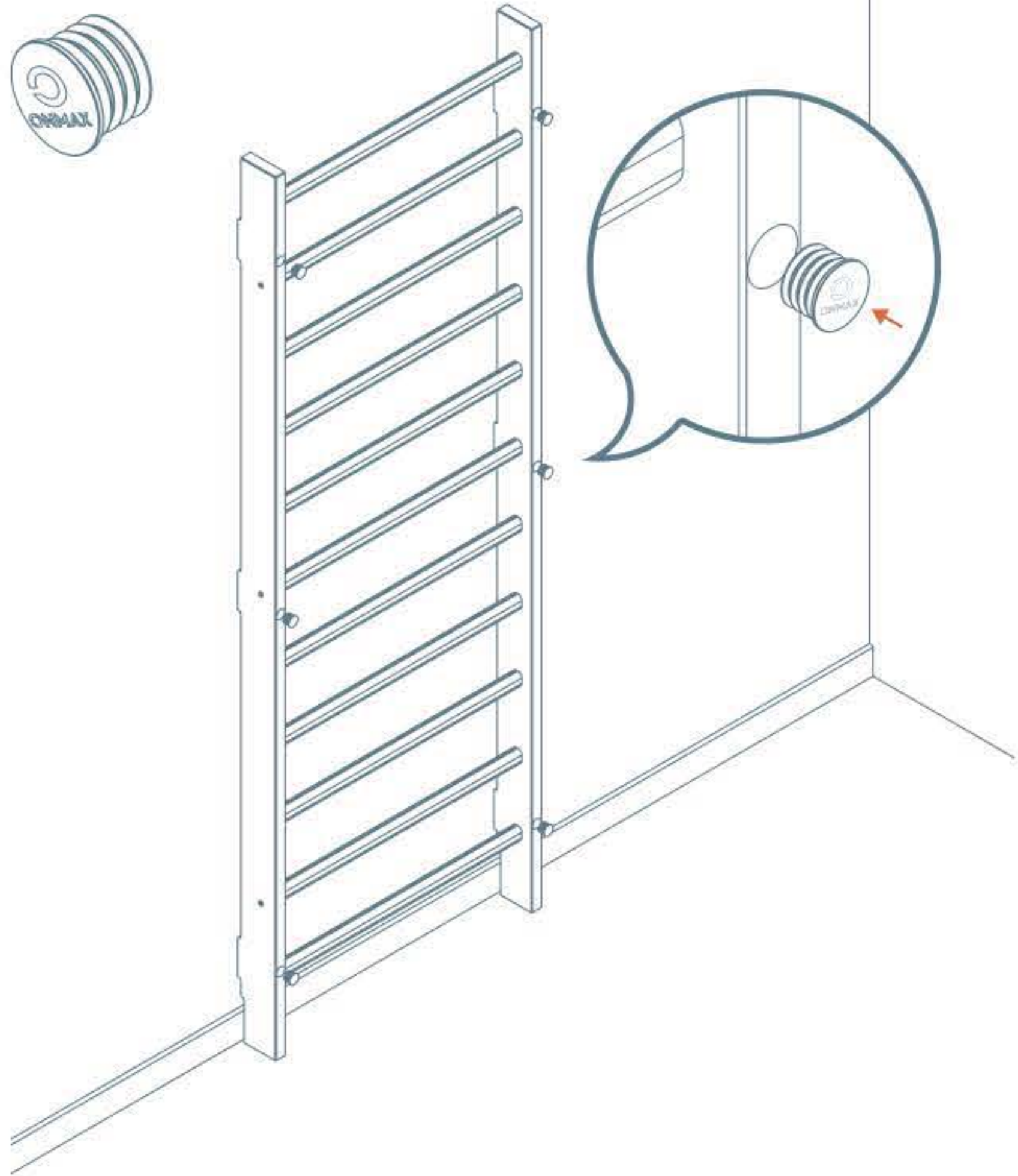
14 x1



Producent zaleca stosowanie kotków ramowych rozporowych z łbem sześciokątnym podkładkowym i gniazdem TX i nie ponosi odpowiedzialności za uszkodzenia związane z zastosowaniem nieodpowiednich kotków montażowych, lub takich które nie są dostosowane do ściany, na której montowana jest drabinka.

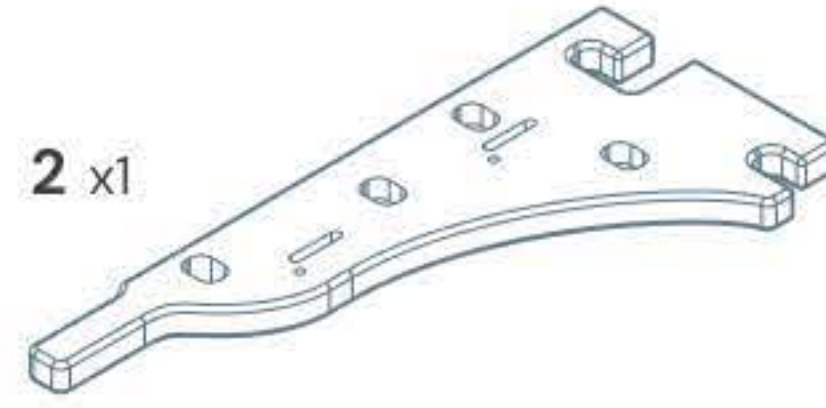
9

8 x6

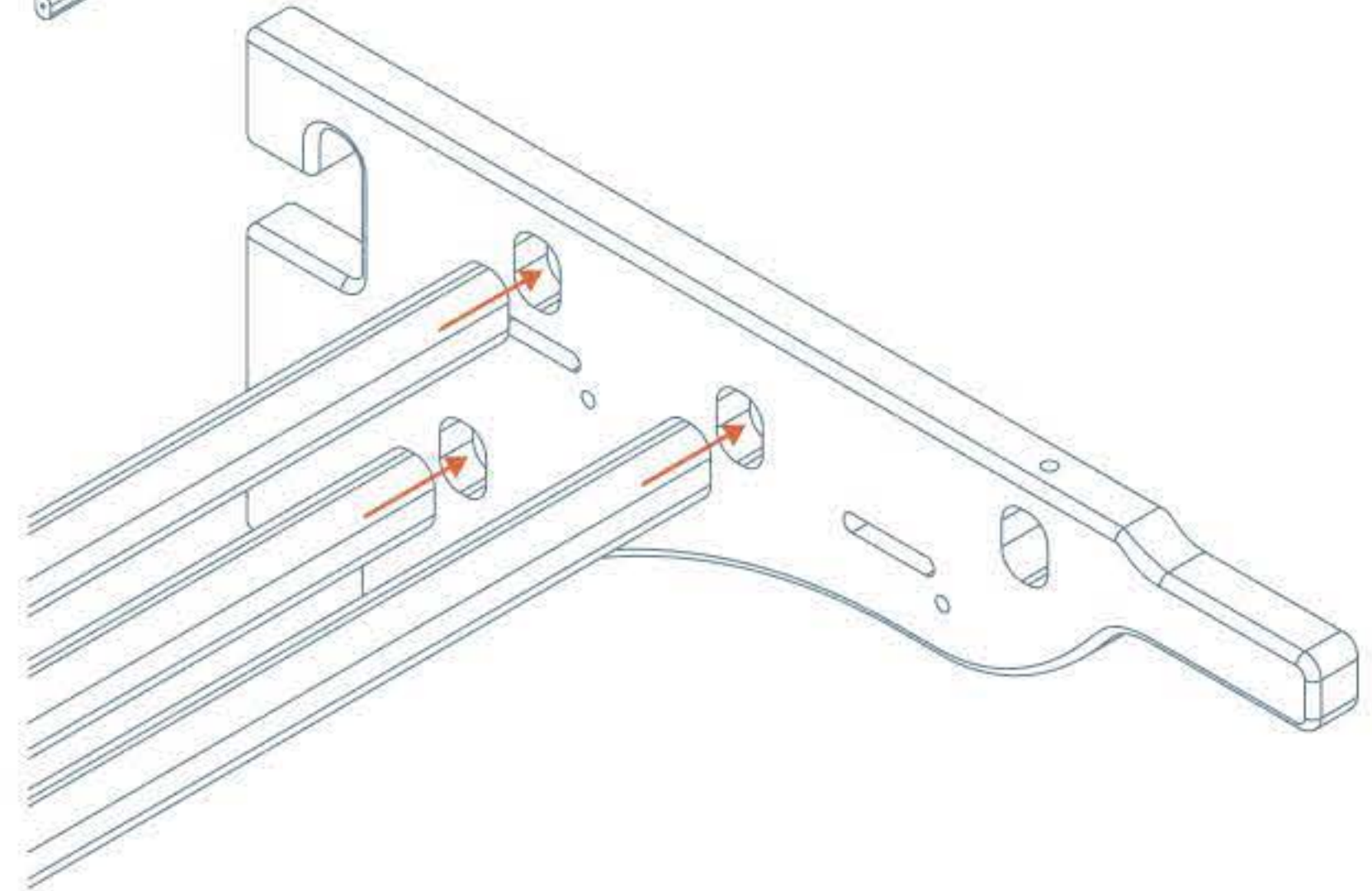


10

2 x1



5 x3

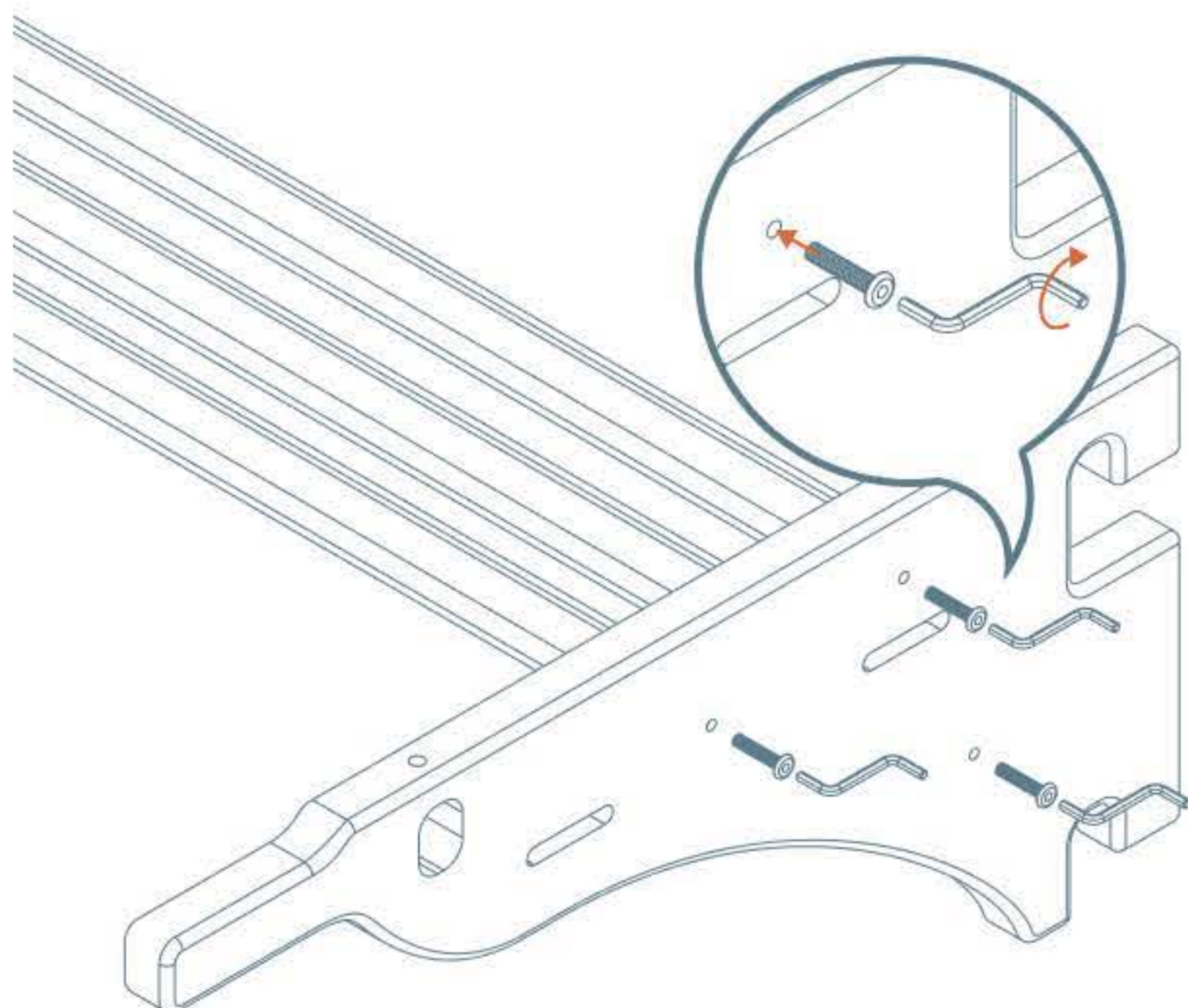


11

9 x3

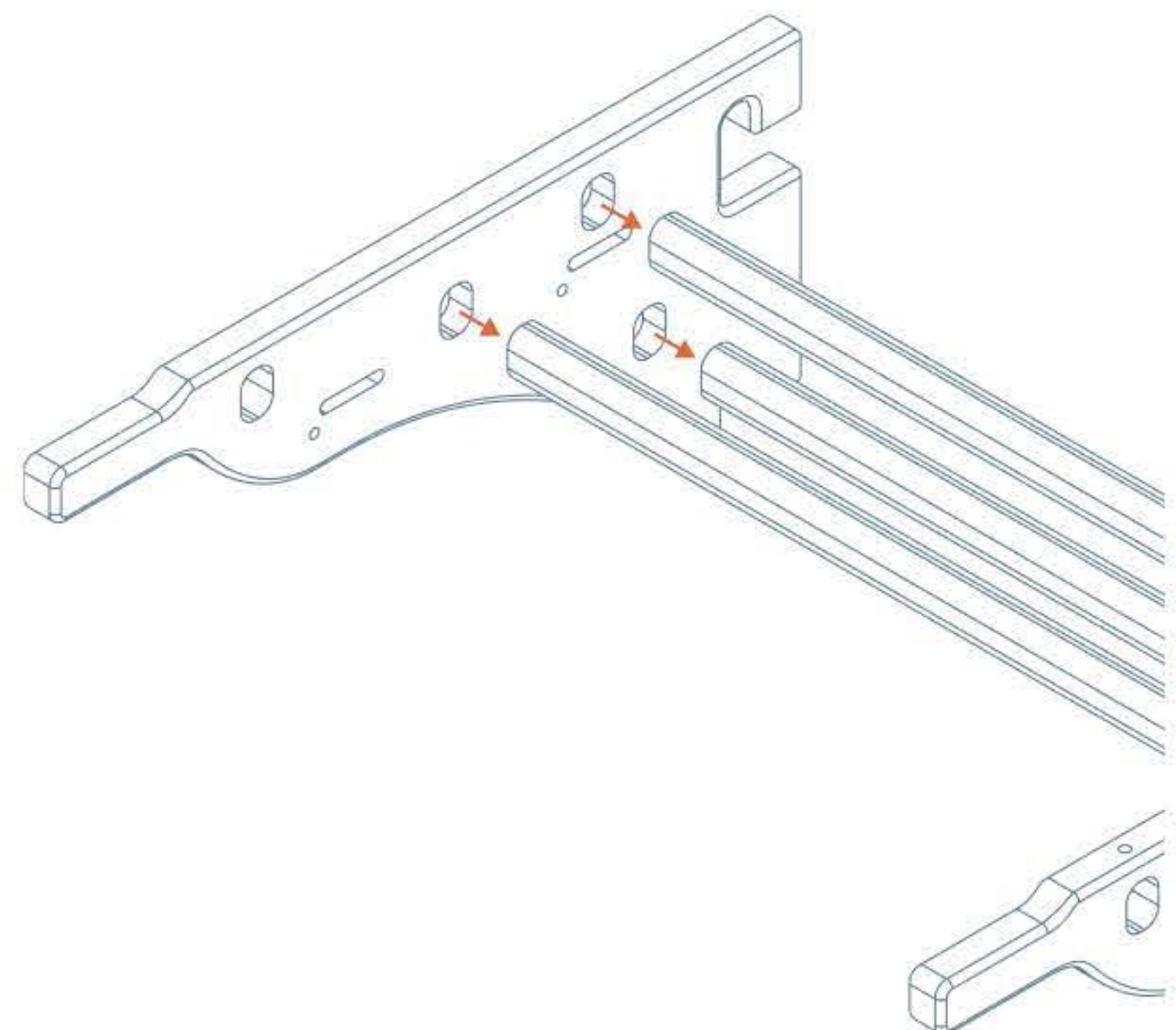
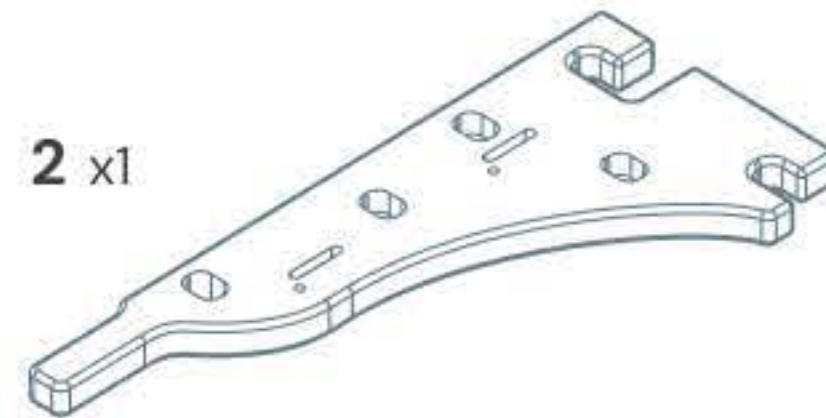


10 x1



12

2 x1

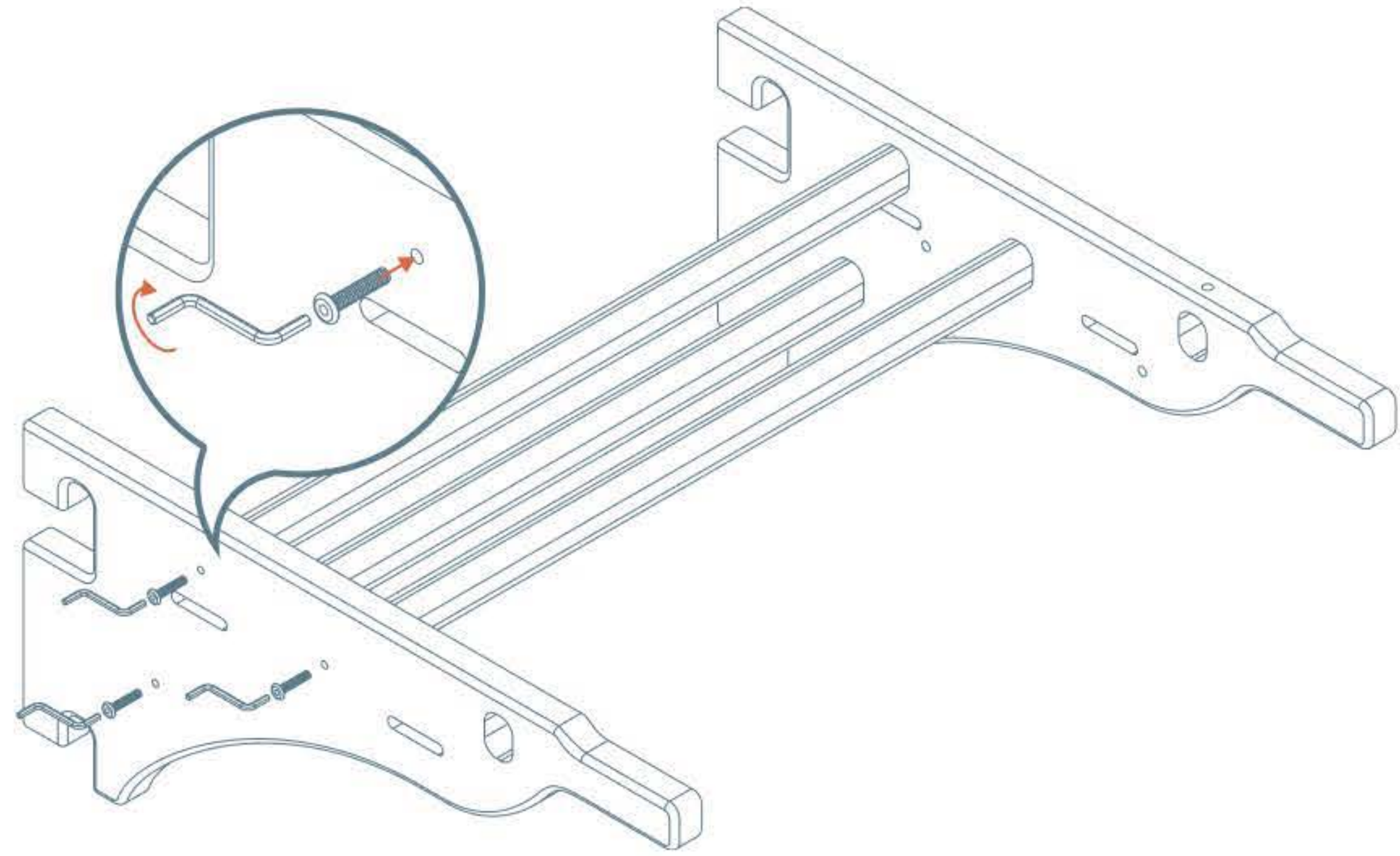


13

9 x3

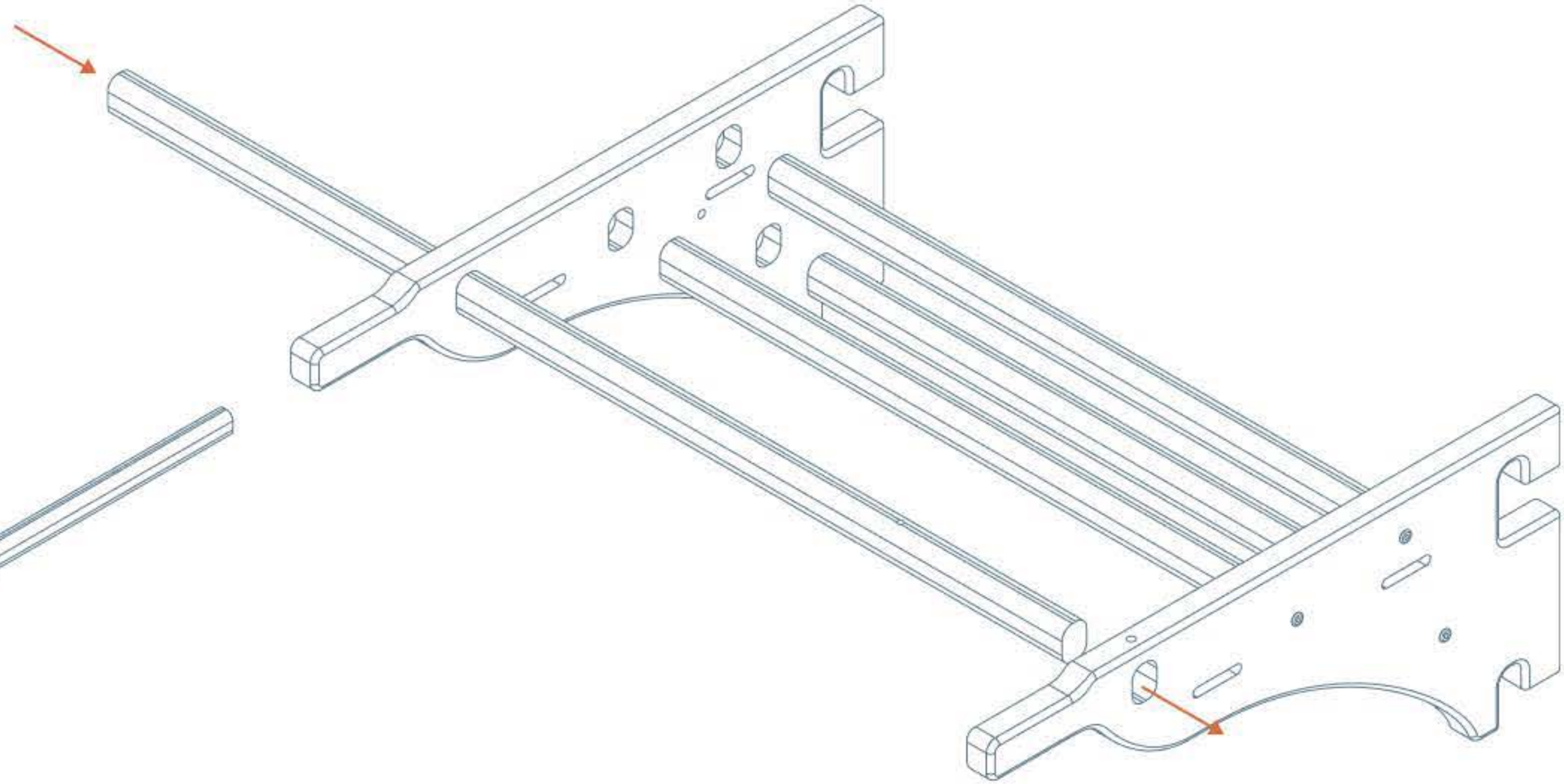


10 x1



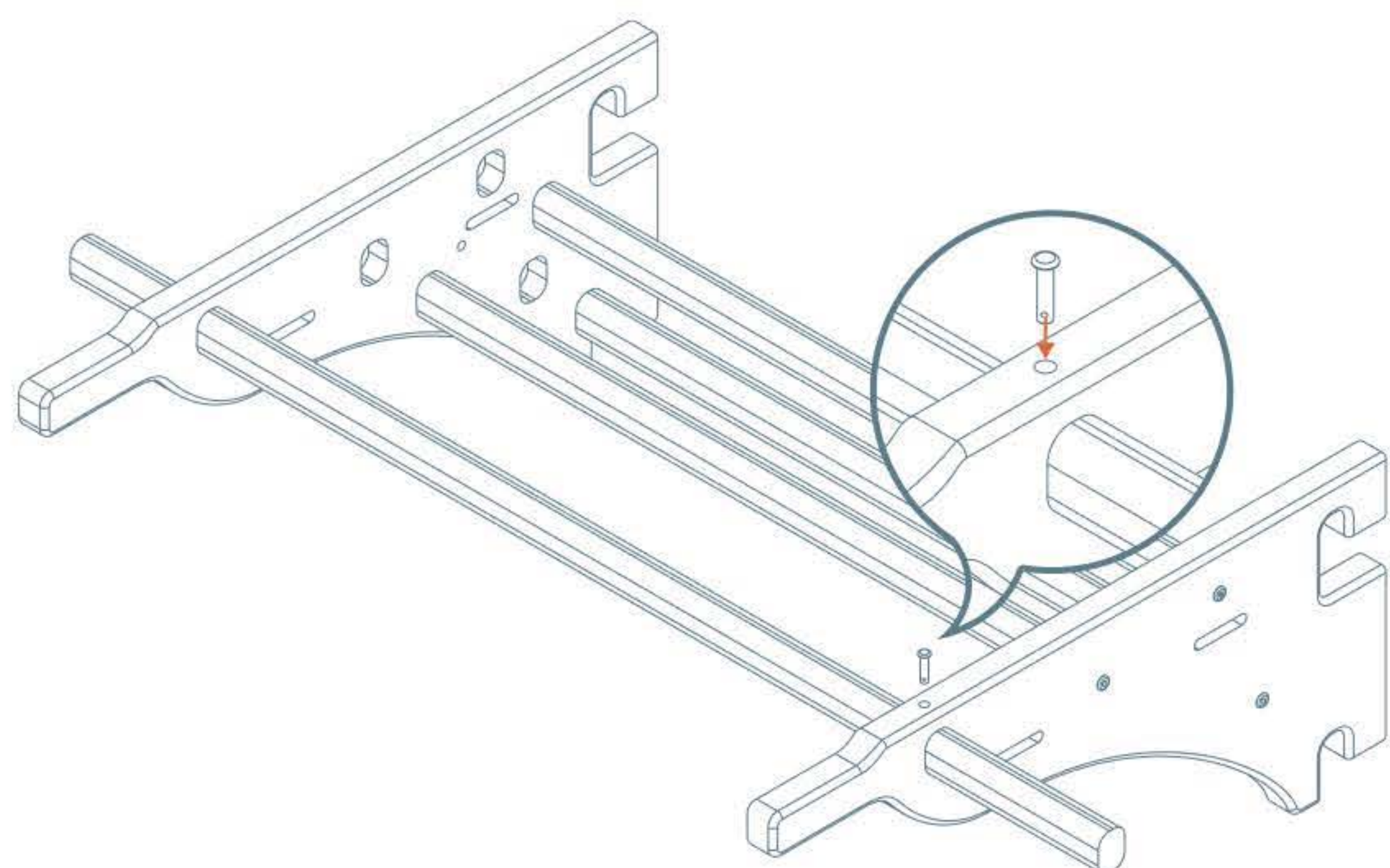
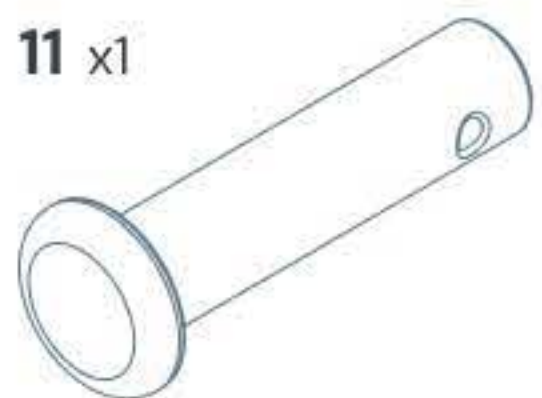
14

10 x1



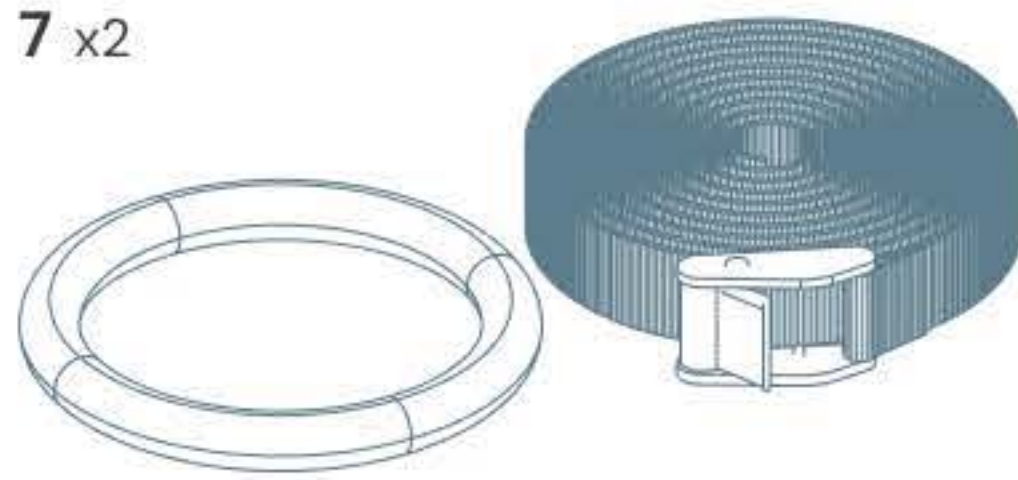
15

11 x1

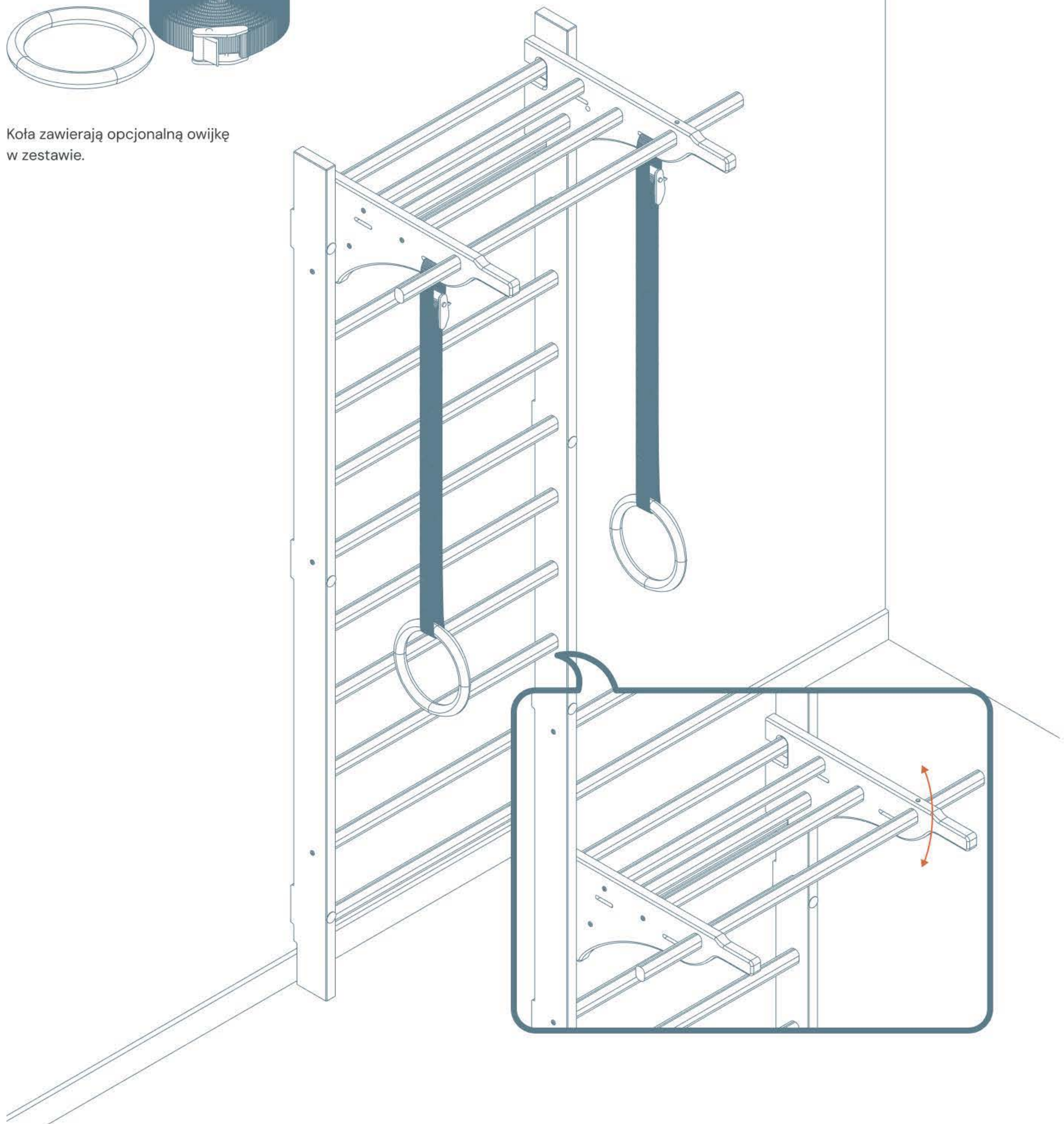


16

7 x2



Koła zawierają opcjonalną owijkę w zestawie.

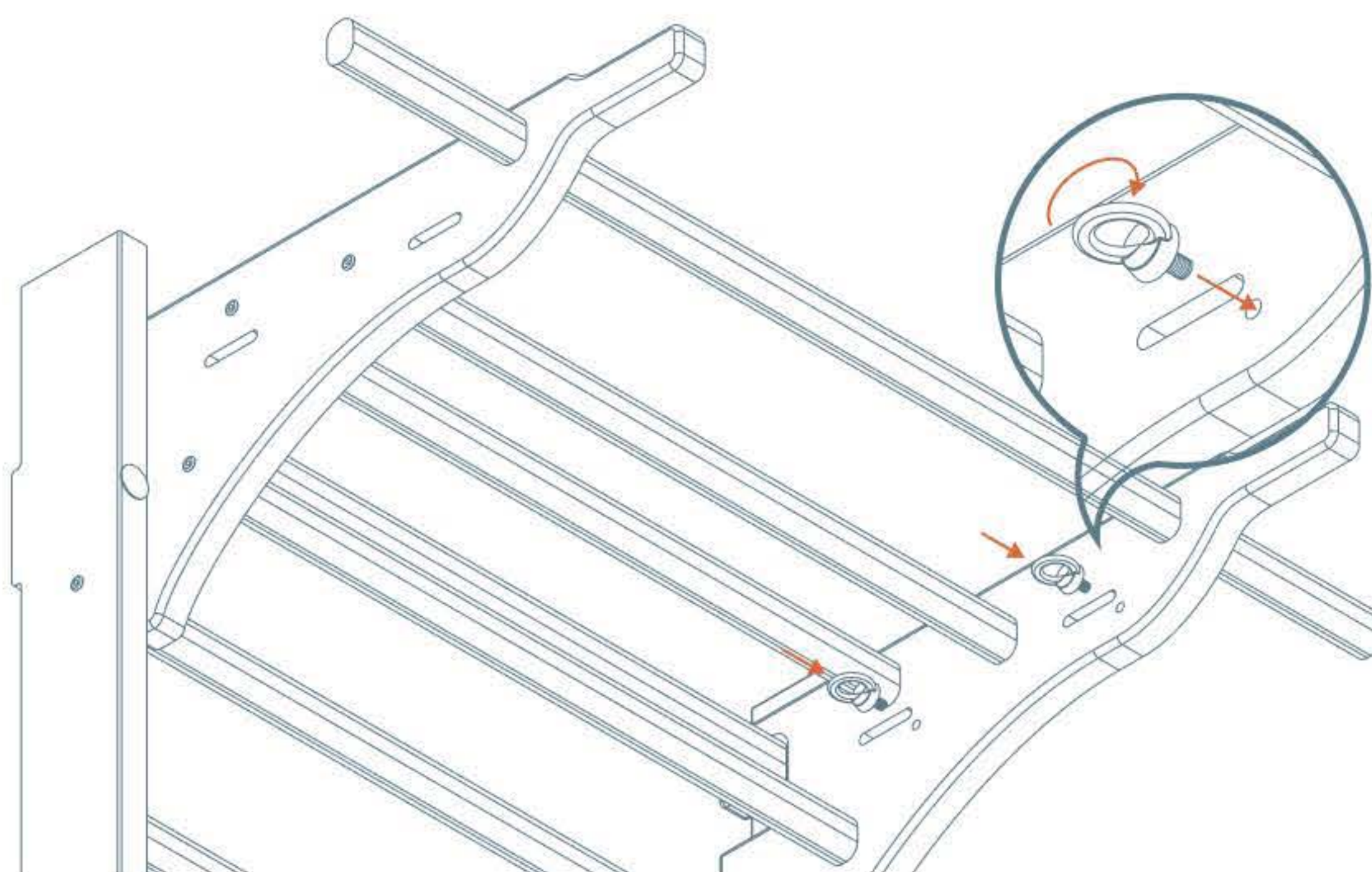


Drabinka ONMAX Balance Start gotowa do użytkowania! W razie potrzeby można wrócić do dowolnego etapu instrukcji lub dostosować wysokość akcesoriów do użytkownika.

Montaż akcesoriów dodatkowych z zestawu ONMAX Balance Max

17

15 x2

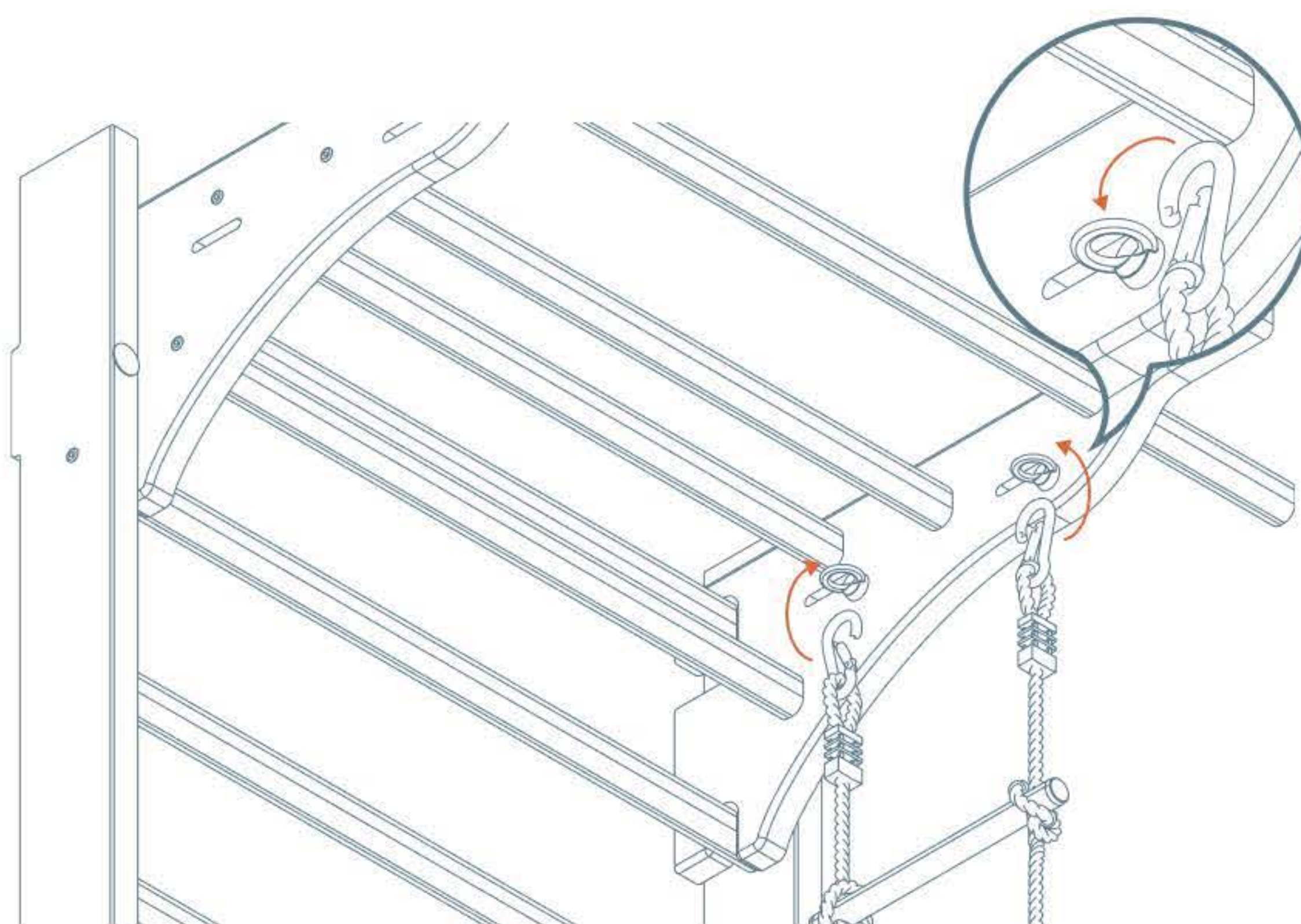
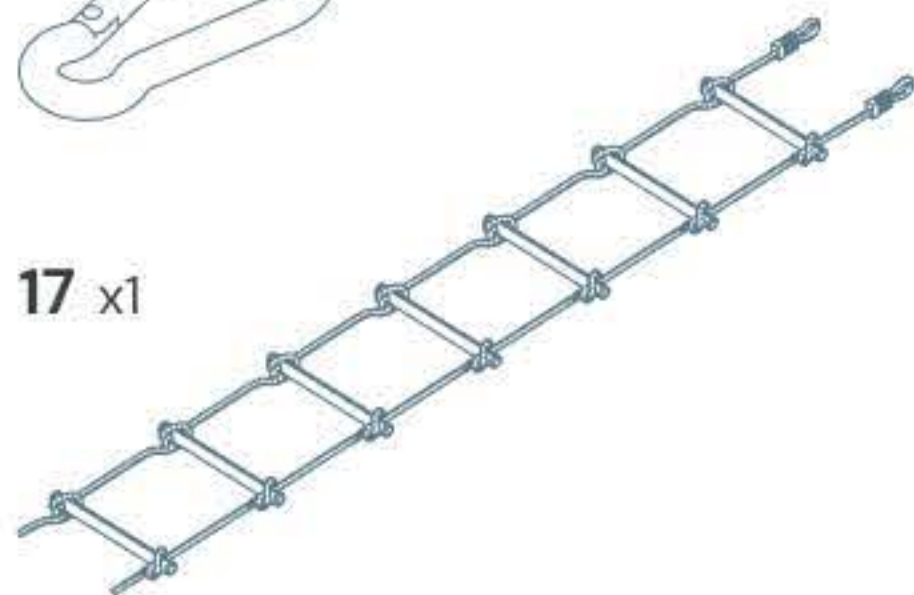


18

16 x2

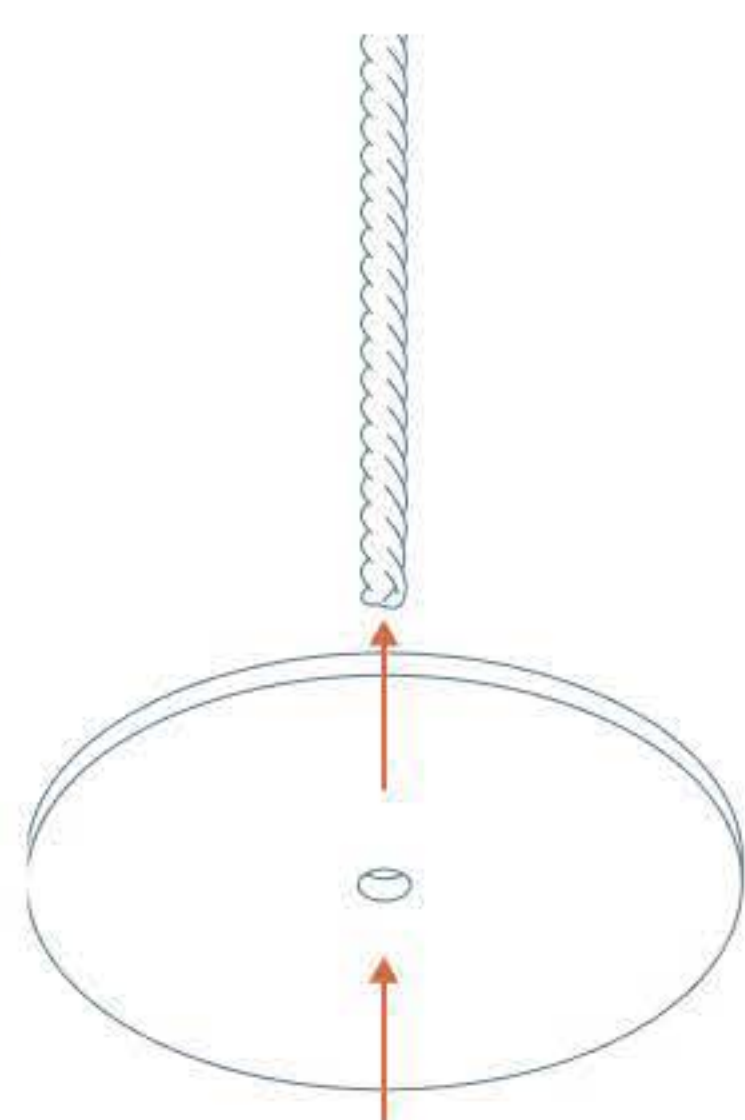
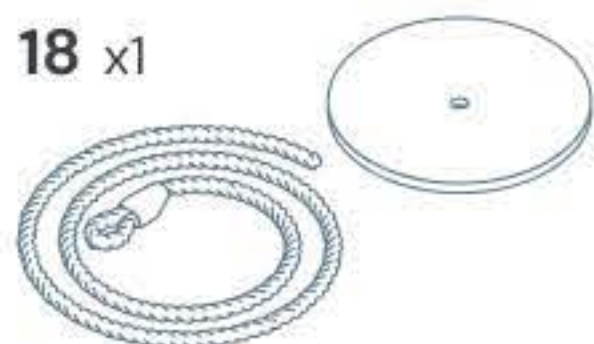


17 x1

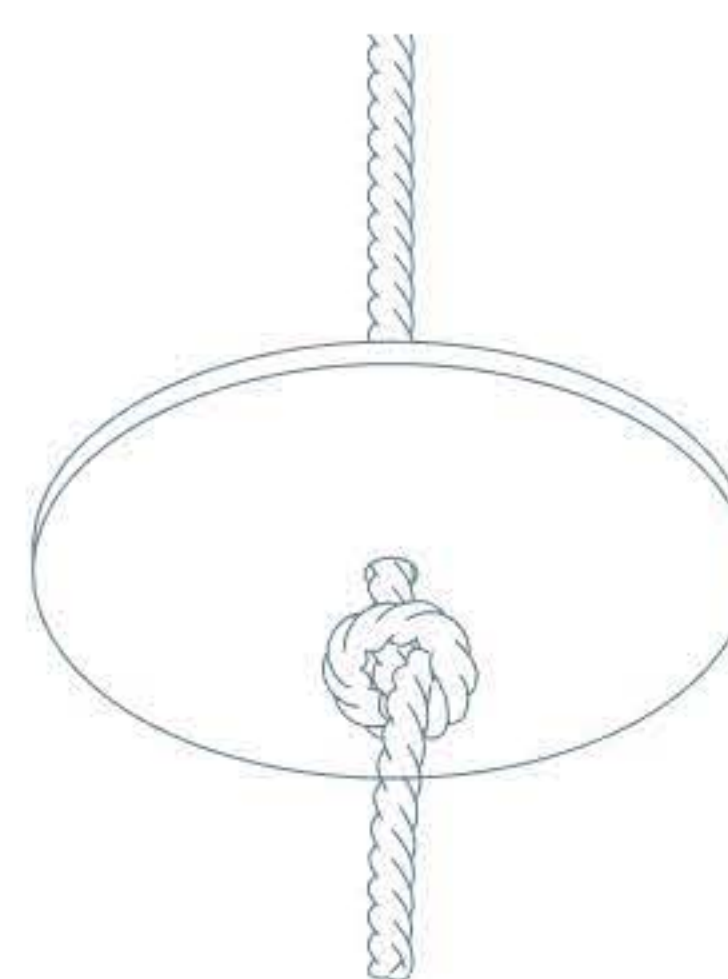


19

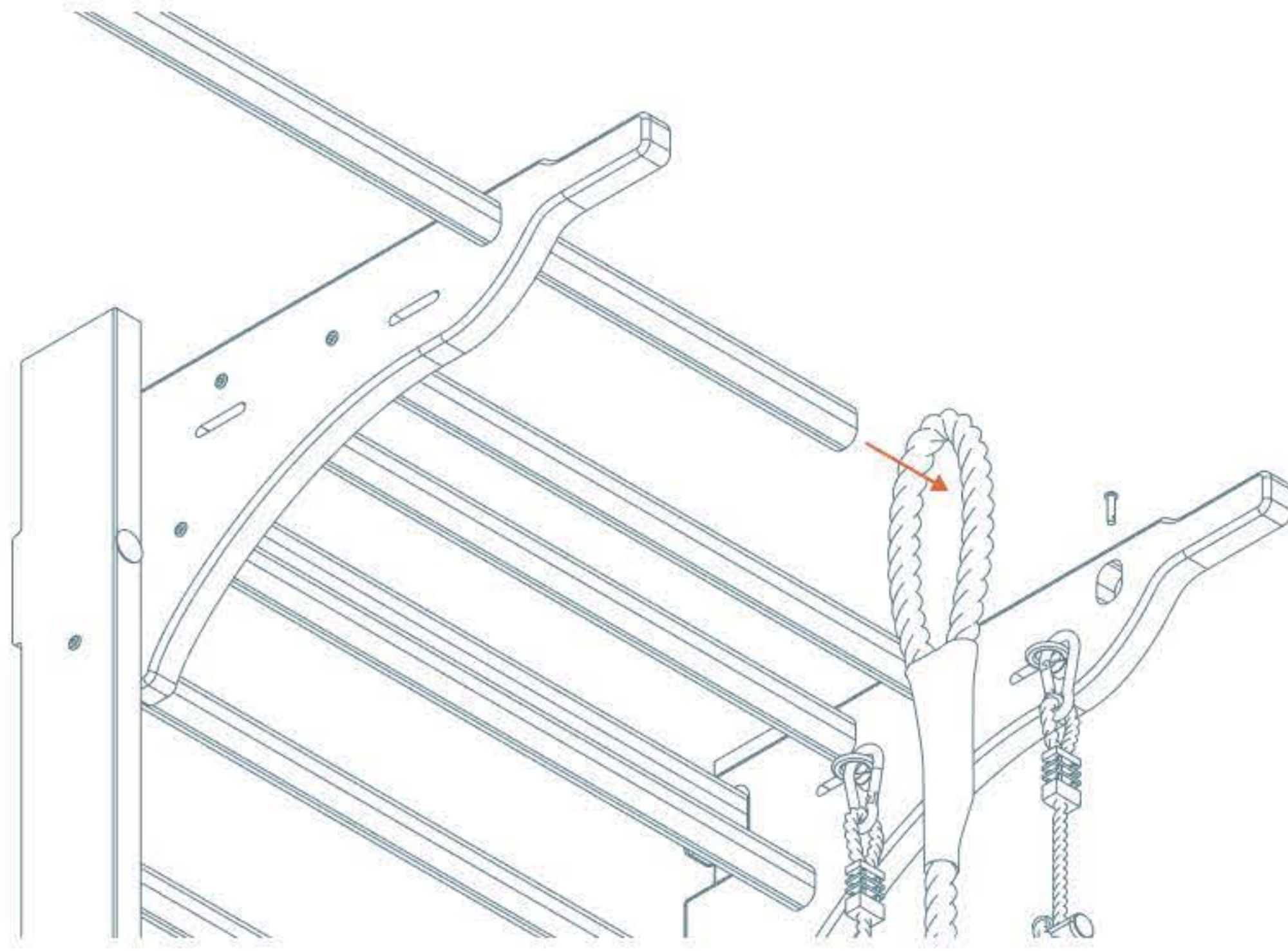
18 x1



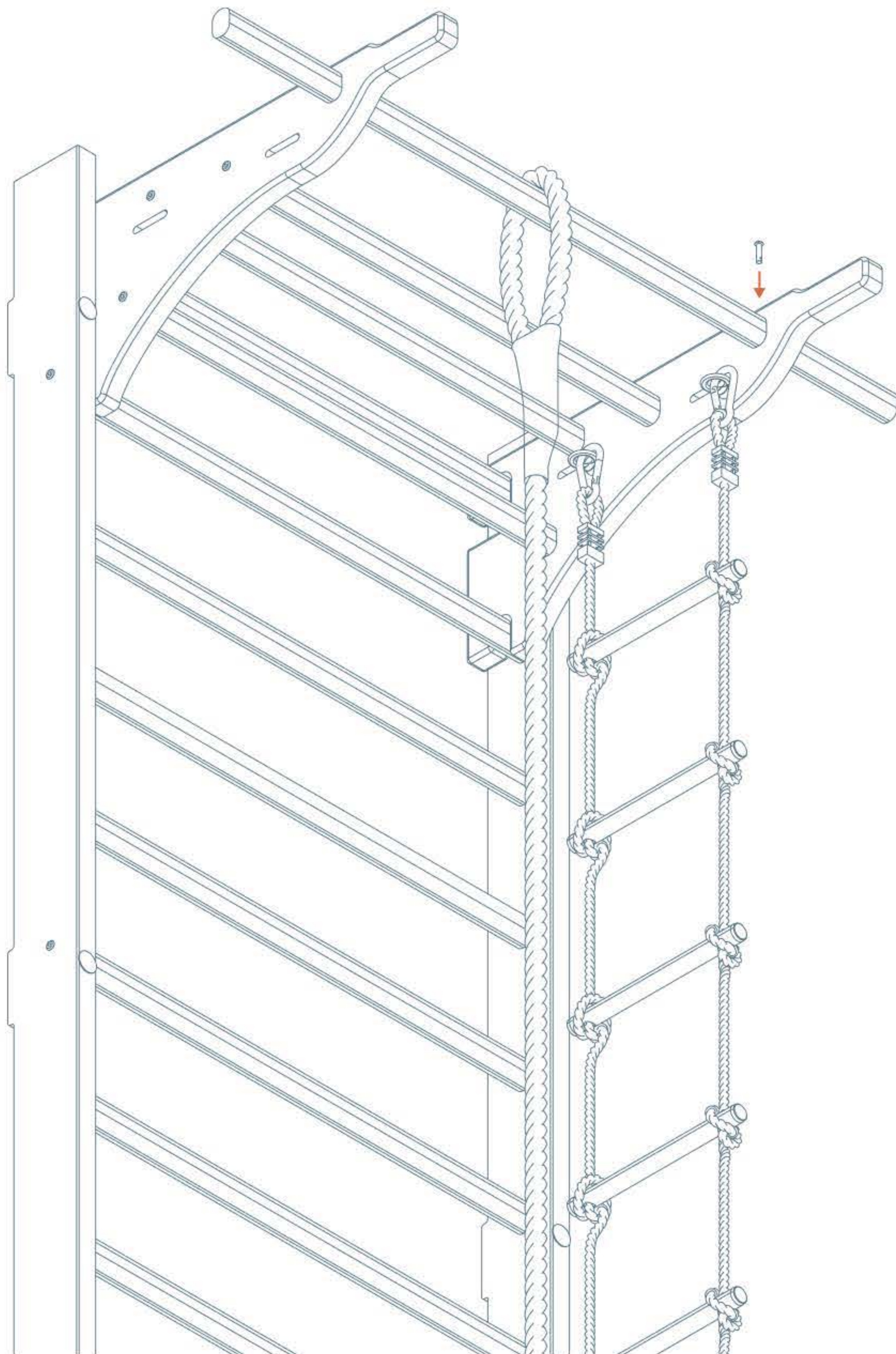
20

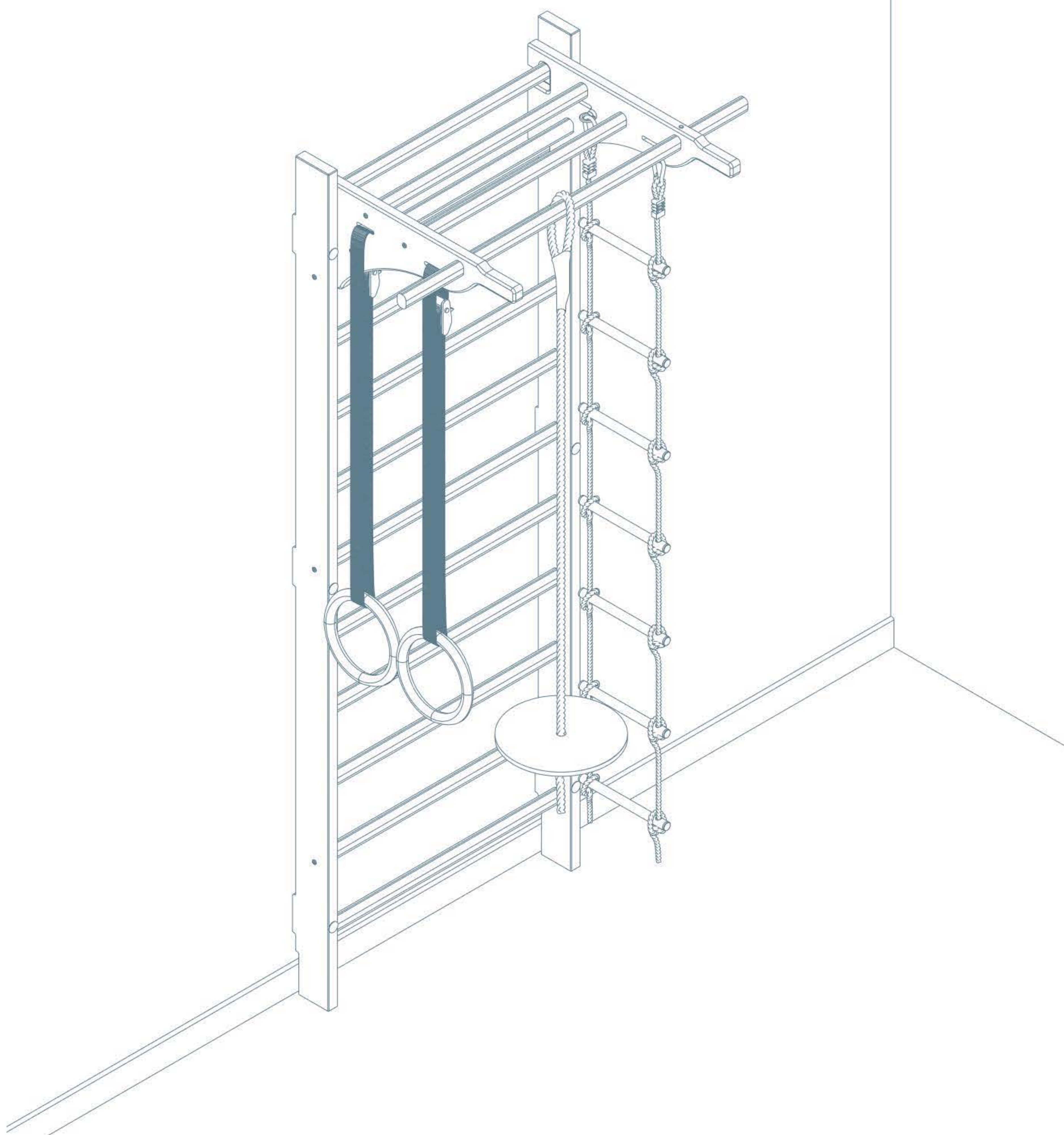


21



22





Drabinka ONMAX Balance Max jest gotowa do użytkowania! W razie potrzeby można wrócić do dowolnego etapu instrukcji lub dostosować wysokość akcesoriów do użytkownika.

Uwaga

- Szczeble drabinki wykonane są z drewna bukowego. W zestawie występują dwa typy szczebli: szczeble wciskane oraz szczeble przykręcane (z otworami montażowymi). Szczeble mają przekrój owalny, co uniemożliwia ich obrót wokół osi po zamontowaniu. Drewno jest materiałem naturalnym, reagującym na zmiany wilgotności powietrza – pracujący w gnieździe szczebel nie jest wadą konstrukcyjną. Dla uzyskania pełnej sztywności konstrukcji należy użyć silikonu dołączonego do zestawu. Nanieś niewielką ilość silikonu do każdego gniazda w boczku przed włożeniem szczebla, a następnie skręć całość zgodnie z instrukcją. Przed pierwszym użyciem drabinki odczekaj 24 h do pełnego utwardzenia silikonu.
- Producent zastrzega sobie możliwość wprowadzania zmian konstrukcyjnych w celu ulepszenia produktu.
- Wyrób spełnia wymagania bezpieczeństwa zawarte w PN-EN 12346:2001 oraz PN-EN 913:2019-03.
- Wyrób spełnia wymagania bezpieczeństwa zawarte w PN-EN 12346:2001 oraz PN-EN 913:2019-03.

04. Gwarancja

- Producent zapewnia Kupującemu zachowanie gwarancji na produkt na okres 24-miesięcy od daty dokonania zakupu pod warunkiem przestrzegania przepisów dotyczących montażu i eksploatacji.
- W przypadku uszkodzeń mechanicznych, które wystąpiły podczas transportowania, montażu lub podczas eksploatacji drabinki przez Kupującego, Producent nie ponosi żadnej odpowiedzialności.
- Warunkiem zgłoszenia produktu na gwarancję lub reklamację jest posiadanie dowodu zakupu produktu.
- Sprawdź stabilność i wszystkie połączenia przed pierwszym użyciem.
- W razie reklamacji prosimy o kontakt: biuro@onmax.pl.



Producent:

ONMAX Sp. z o.o.

ul. Misjonarzy Oblatów 20A
40- 129 Katowice

Biuro: (+48) 577 477 077
NIP: 6342830759

biuro@onmax.pl
www.onmax.pl

