

OSTRZEŻENIE

ABY UNIKNĄĆ RYZYKA POŻARU LUB PORAŻENIA PRĄDEM ELEKTRYCZNYM, NIE WYSTAWIAJ URZĄDZENIA NA DZIAŁANIE DESZCZU LUB WILGOCI.

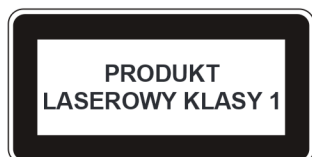


SYMBOL BŁYSKAWICY w trójkącie równobocznym ostrzega użytkownika przed obecnością niez izolowanego „niebezpiecznego napięcia“ wewnątrz urządzenia, które może mieć taką wartość, że stanowi niebezpieczeństwo porażenia prądem elektrycznym.



WYKRZYKNIK w trójkącie równobocznym ostrzega użytkownika, że konkretny komponent musi zostać ze względów bezpieczeństwa wymieniony wyłącznie na komponent podany w dokumentacji.

Poniższa etykieta przymocowana do urządzenia zawiera opis prawidłowego sposobu pracy z promieniem laserowym:



ETYKIETKA OZNACZAJĄCA PRODUKT LASEROWY 1 KLASY -

Ta etykieta jest przymocowana w miejscu podanym na obrazku i zwraca uwagę na to, że urządzenie wykorzystuje promieniowanie laserowe.



ETYKIETA OSTRZEGAJĄCA PRZED PROMIENIOWANIEM - Ta etykieta

jest umieszczona wewnątrz urządzenia. Por. rysunek Ostrzega przed kolejnymi krokami realizowanymi w urządzeniu. To urządzenie zawiera laser emitujący promienie laserowe zgodnie z limitem określonym dla produktów laserowych 1 klasy.

WSKAZÓWKI BEZPIECZEŃSTWA

- 1. PRZECZYTAJ WSKAZÓWKI** - Zanim zaczniesz korzystać z tego urządzenia przeczytaj wszystkie wskazówki bezpieczeństwa oraz instrukcję obsługi.
- 2. ZACHOWAJ INSTRUKCJĘ** - Wskazówki bezpieczeństwa oraz instrukcję obsługi należy zachować w bezpiecznym miejscu do użytku w przyszłości
- 3. PRZESTRZEGAJ WSZYSTKICH OSTRZEŻEŃ** - Przestrzegaj wszystkich ostrzeżeń podanych na urządzeniu oraz w instrukcji obsługi.
- 4. PRZESTRZEGAJ WSKAZÓWEK** - Przestrzegaj wszystkich wskazówek dotyczących obsługi.
- 5. WODA I WILGOĆ** - Urządzenia nie należy używać w pobliżu wody, np. w pobliżu wanny, umywalki, zlewu kuchennego, pojemników w pralni, basenów lub w środowisku wilgotnym.
- 6. WENTYLACJA** - Postaw urządzenie w takim miejscu i w takiej pozycji, aby nie doszło do zablokowania prawidłowej wentylacji. Nie umieszczaj urządzenia na łożku, kanapie czy dywanie lub podobnego rodzaju powierzchniach, które mogłyby zablokować otwory wentylacyjne; nie umieszczaj urządzenia w pomieszczeniach zamkniętych, jak np. biblioteczki czy szafki, w których cyrkulacja powietrza przez otwory wentylacyjna mogłaby być utrudniona.
- 7. CIEPŁO** - Urządzenie musi zostać umieszczone z dala od źródeł ciepła, którymi są np. emitory, konwektory, piecyki lub podobne urządzenia (w tym wzmacniacze) wytwarzające ciepło.
- 8. ŹRÓDŁO ENERGII** - Urządzenie można podłączyć wyłącznie do źródła energii, którego typ jest podany w instrukcji obsługi lub został oznaczony na urządzeniu.
- 9. OCHRONA KABLA ZASILAJĄCEGO** - Kabel zasilający należy poprowadzić tak, aby nie można było po nim deptać oraz by nie doszło do jego przytrzaśnięcia przez położone na nim przedmioty.
- 10. PRZEWODY ELEKTRYCZNE** - Antenę zewnętrzną należy umieścić poza zasięgiem przewodów elektrycznych.
- 11. PRZEDOSTANIE SIĘ PRZEDMIOTÓW I CIECZY** - Uważaj, aby przez otwory wentylacyjne nie przedostały się do urządzenia żadne przedmioty ani ciecze.
- 12. OSTRZEŻENIE ESD** - Wyładowanie elektrostatyczne może spowodować nieprawidłowe działanie wyświetlacza lub to, że urządzenie przestanie reagować na obsługę elementów sterowania. Wyłącz urządzenie i odłącz je od sieci. Po kilku sekundach podłącz je ponownie.
- 13. USZKODZENIA WYMAGAJĄCE NAPRAWY** - Urządzenie powinno zostać naprawione przez wykwalifikowanego technika serwisowego, jeśli:
 - a. Kabel zasilania lub wtyczka uległy uszkodzeniu.
 - b. Do urządzenia przedostały się przedmioty obce lub ciecze.
 - c. Urządzenie zostało narażone na działanie deszczu.
 - d. Urządzenie spadło na podłogę lub doszło do uszkodzenia jego pokrywy.
 - e. Urządzenie nie działa w normalny sposób.
- 14. NAPRAWY** - Użytkownik nie powinien próbować naprawiać urządzenia samodzielnie, z wyjątkiem napraw dozwolonych w niniejszej instrukcji. Jakikolwiek inne naprawy powinny być wykonywane wyłącznie przez wykwalifikowanego technika serwisowego.

WSKAZÓWKI BEZPIECZEŃSTWA

Uwagi:

- a. W przypadku zanieczyszczonych lub zarysowanych dysków CD może dochodzić do przeskakiwania. Wymień lub wyczyść dysk CD.
- b. Jeśli na wyświetlaczu pojawi się komunikat o błędzie lub jeśli dojdzie do usterki, odłącz kabel zasilający i wyjmij wszystkie baterie. Następnie włącz ponownie urządzenie.

PRZED WŁĄCZENIEM

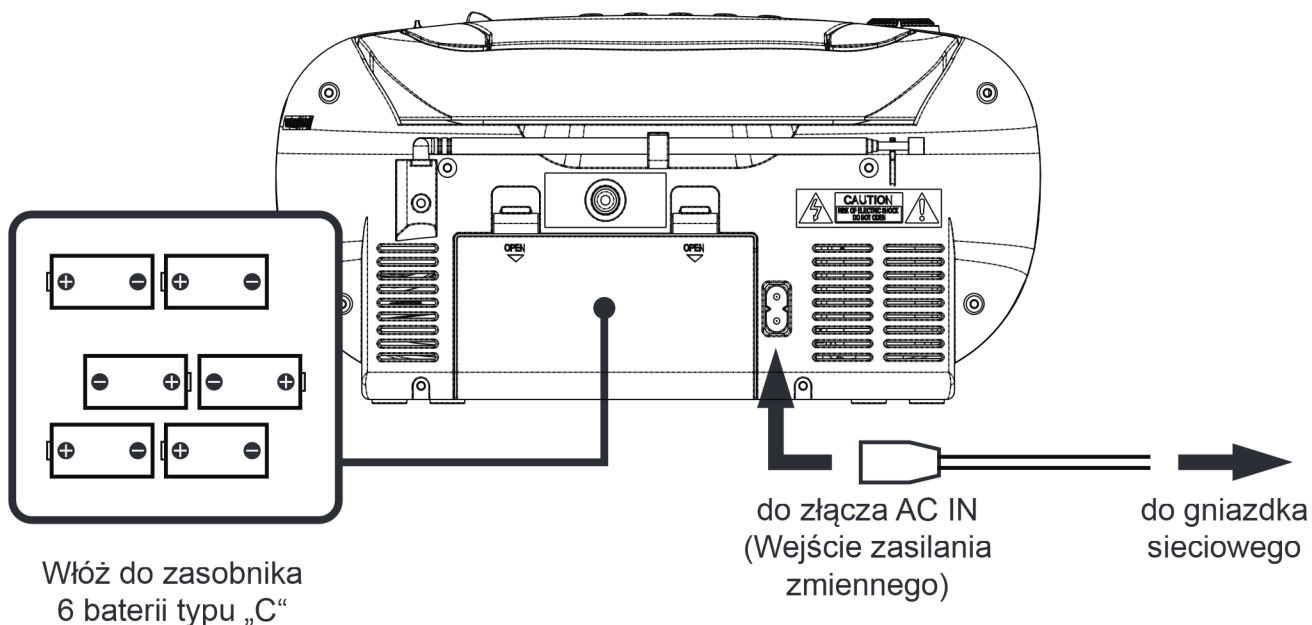
Uwagi: DYSKI KOMPAKTOWE (CD).

Ponieważ zanieczyszczone, uszkodzone lub zdeformowane dyski mogą uszkodzić urządzenie, przestrzegaj poniższych zaleceń:

- a. Obsługiwane dyski kompaktowe. Używaj wyłącznie dysków kompaktowych z poniższym znakiem.
- b. Dyski kompaktowe CD zawierające wyłącznie cyfrowe sygnały dźwiękowe.



ŹRÓDŁA ZASILANIA



ZASILANIE Z SIECI

Ten przenośny system można zasilac poprzez podłączenie sieciowego kabla zasilającego do złącza AC w tylnej części urządzenia oraz do gniazdka sieciowego w ścianie. Sprawdź, czy napięcie nominalne w Twoim urządzeniu odpowiada napięciu lokalnemu. Zadbaj o to, aby sieciowy kabel zasilający był wsunięty do urządzenia aż do końca.

ZASILANIE Z BATERII

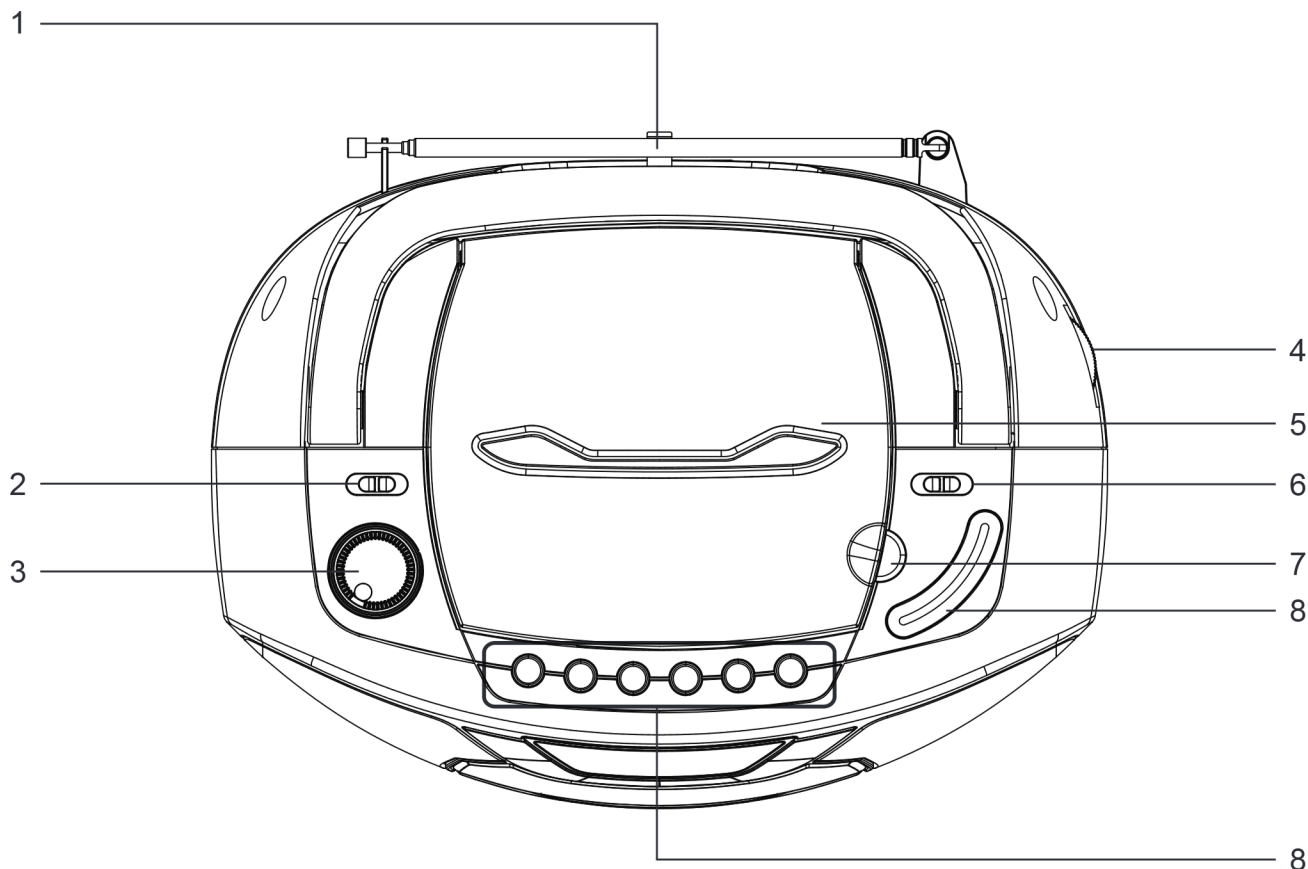
Włóż do zasobnika 6 baterii typu „C“. Zadbaj o to, aby baterie zostały włożone prawidłowo, w przeciwnym wypadku może dojść do uszkodzenia urządzenia. Jeśli nie będziesz korzystać z urządzenia przez dłuższy czas, wyjmij z niego baterie, aby nie doszło do wycieku elektrolitu z baterii oraz do uszkodzenia urządzenia.

Uwagi:

- Używaj baterii tego samego typu. Nigdy nie używaj jednocześnie różnego rodzaju baterii.
- Jeśli chcesz, aby urządzenie było zasilane z baterii, odłącz od niego sieciowy kabel zasilający.

ROZMIESZCZENIE ELEMENTÓW STEROWANIA

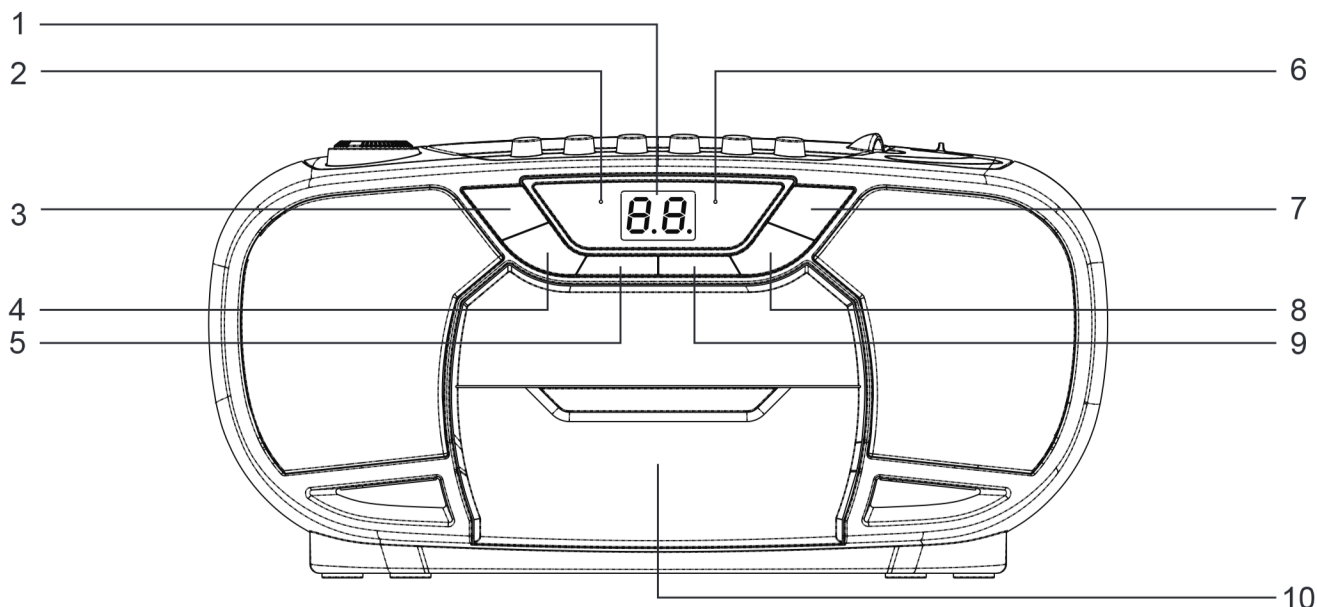
WIDOK Z PRZODU



- 1 ANTENA FM
- 2 PRZEŁĄCZNIK FUNCTION (Funkcje)
- 3 POKRĘTŁO VOLUME (Siła głosu)
- 4 PRZEŁĄCZNIK TUNING (Dostrajanie)

- 5 DRZWICZKI NAPĘDU CD
- 6 REGULATOR BAND (Pasma)
- 7 OPEN/CLOSE (Otwieranie/Zamykanie)
- 8 KONTROLKA

PANEL STERUJĄCY



- 1 KONTROLKA POWER (Zasilanie)
- 2 WYŚWIETLACZ LED
- 3 KONTROLKA FM STEREO

- 6 PROGRAM
- 7 DRZWICZKI MAGNETOFONU KASETOWEGO
- 8 BACK (Wstecz)

OBSŁUGA RADIA

STEROWANIE OGÓLNE

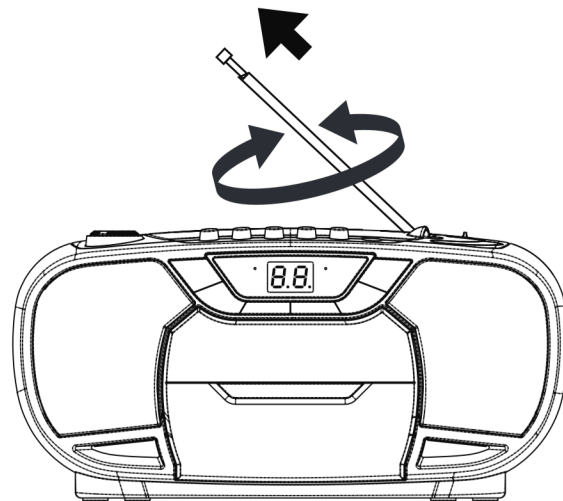
1. Ustaw przełącznik „FUNCTION“ na pozycję „RADIO“ (Radio).
2. Wybierz odpowiednie pasmo częstotliwości za pomocą regulatora „BAND“.
3. Za pomocą pokrętki „TUNING“ ustaw na radiu częstotliwość danej stacji.
4. Za pomocą pokrętki „VOLUME“ ustaw odpowiednią siłę głosu.

ODBIÓR FM I FM-STEREO

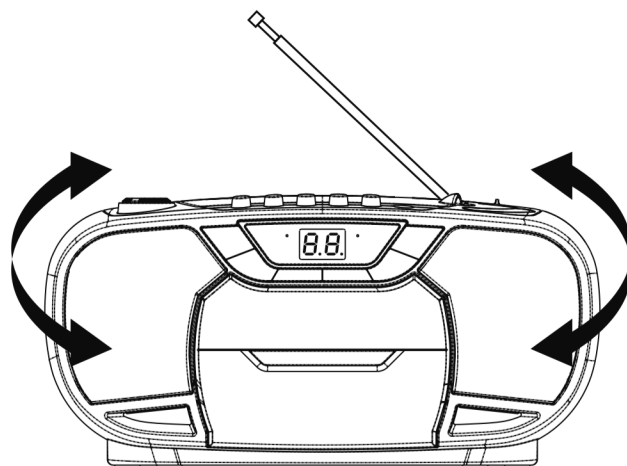
- Za pomocą przełącznika „BAND“ ustaw tryb FM dla odbioru MONO (Monofonicznego).
- Za pomocą przełącznika „BAND“ ustaw tryb FM ST dla odbioru FM STEREO (Stereofonicznego FM). Zacznie świecić kontrolka Stereo wskazując tryb FM ST (FM stereo).

RADY DOTYCZĄCE ULEPSZENIA ODBIORU:

- Aby ulepszyć odbiór, zmień orientację anteny.



- Aby ulepszyć odbiór w paśmie AM, zmień orientację urządzenia.



OBSŁUGA MAGNETOFONU KASETOWEGO

STEROWANIE OGÓLNE

PAUSE (Pauza) ■■	Wciśnij przycisk, aby zatrzymać odtwarzanie kasyety. Wciśnij jeszcze raz przycisk, aby powrócić do odtwarzania dysku.
STOP (Zatrzymanie)/ EJECT (Wysuwanie) ■ ▲	Wciśnij przycisk, aby zatrzymać odtwarzanie kasyety. Wciśnij jeszcze raz przycisk, aby otworzyć drzwiczki magnetofonu kasetowego po zatrzymaniu obrotów kasyety.
FAST FORWARD (Szybkie przesuwanie do przodu) ◀◀ REWIND (Przesuwanie do tyłu) ▶▶	Wciśnij przycisk, aby uruchomić szybkie przesuwanie kasyety do przodu lub do tyłu.
PLAY (Odtwarzanie) ◀	Wciśnij przycisk, aby uruchomić odtwarzanie kasyety.
RECORD (Nagrywanie) ●	Wciśnij przycisk razem z przyciskiem „PLAY“, aby uruchomić nagrywanie.

ODTWARZANIE

1. Ustaw przełącznik „FUNCTION“ na pozycję „TAPE“ (Magnetofon kasetowy).
2. Wciśnij przycisk „STOP / EJECT“, aby otworzyć drzwiczki magnetofonu kasetowego i włóż kasetę.
3. Zamknij drzwiczki magnetofonu kasetowego.
4. Aby uruchomić odtwarzanie kasyety, wciśnij przycisk „PLAY“.
5. Za pomocą pokrętki „VOLUME“ ustaw odpowiednią siłę głosu.
6. Jeśli chcesz zatrzymać odtwarzanie kasyety, wciśnij przycisk „PAUSE“.
7. Po zakończeniu wciśnij przycisk „STOP / EJECT“.

NAGRYWANIE

1. Wciśnij przycisk „STOP/EJECT“, aby otworzyć drzwiczki magnetofonu kasetowego i włóż pustą kasetę.
2. Wybierz źródło, z którego chcesz nagrywać.
Aby nagrywać z radia, ustaw przełącznik „FUNCTION“ na tryb „RADIO“ (Radio) i dostrój odpowiednią stację.
W celu nagrywania z dysku CD włóż dysk CD do szuflady na CD. Ustaw przełącznik „FUNCTION“ na pozycję „CD“ i wybierz odpowiedni utwór.
3. Aby uruchomić nagrywanie, wciśnij przycisk „RECORD“ jednocześnie z przyciskiem „PLAY“.
4. Po zakończeniu wciśnij przycisk „STOP / EJECT“.

OBSŁUGA ODTWARZACZA CD

STEROWANIE OGÓLNE

PLAY / PAUSE (Odtwarzanie/Pauza) ▶	Wciśnij przycisk, aby uruchomić odtwarzanie dysku CD. Wciśnij ponownie przycisk, aby zatrzymać odtwarzanie dysku CD. Poprzez kolejne wciśnięcie możesz odnowić odtwarzanie.
NEXT (Następny) ▶▶ BACK (Wstecz) ◀◀	Wciśnij przycisk, aby przejść do kolejnego utworu lub powrócić do poprzedniego utworu. Podczas odtwarzania wciśnij i przytrzymaj ten przycisk, dopóki nie znajdziesz odpowiedniego miejsca w utworze.
STOP (Zatrzymanie) ■	Wciśnij ten przycisk, aby zatrzymać wszystkie operacje z dyskiem CD.

ODTWARZANIE

1. Nastaw przełącznik „FUNCTION“ na pozycję „CD“.
2. Otwórz drzwiczki napędu CD i włóż dysk do szuflady zadrukowaną stroną do góry.
3. Zamknij drzwiczki napędu CD.
4. Jeśli w środku znajduje się dysk, zostanie uruchomione wczytywanie. Po wczytaniu ogólna liczba utworów zostanie pokazana na wyświetlaczu.
5. Wciśnij przycisk „PLAY / PAUSE“, aby uruchomić odtwarzanie dysku CD.
6. Za pomocą pokrętła „VOLUME“ ustaw odpowiednią siłę głosu.
7. Jeśli chcesz zatrzymać odtwarzanie, wciśnij ponownie przycisk „PLAY/PAUSE“.
8. Po zakończeniu wciśnij przycisk „STOP“.

OBSŁUGA ODTWARZACZA CD

PROGRAMOWANIE

Można zaprogramować odtwarzanie do 20 utworów z dysku w wybranej kolejności.

Przed użyciem nie zapomnij wcisnąć przycisku „STOP“.

1. Wciśnij przycisk „PROGRAM“ - na wyświetlaczu zacznie pulsować wskaźnik „01“.
2. Za pomocą przycisku „NEXT“ lub „BACK“ wybierz odpowiedni utwór.
3. Wciśnij ponownie przycisk „PROGRAM“, aby potwierdzić zapisanie danego utworu w pamięci programów.
4. Poprzez powtórzenie kroków 2 i 3 wprowadź do pamięci programów kolejne utwory.
5. Po zaprogramowaniu wszystkich utworów. Wciśnij przycisk „PLAY/PAUSE“, aby uruchomić odtwarzanie dysku w zaprogramowanej kolejności; wskaźnik programu zacznie pulsować.



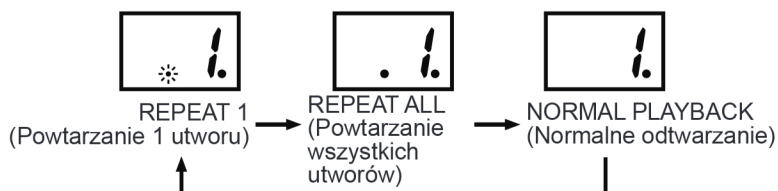
6. Wciśnij dwukrotnie przycisk „STOP“, aby zakończyć odtwarzanie według programu; wskaźnik programu zgaśnie.

POWTARZANIE

Przed lub w trakcie odtwarzania dysku CD wciśnij przycisk „REPEAT“, aby uruchomić ponowne odtwarzanie jednego lub wszystkich utworów.

Po każdym wciśnięciu przycisku tryb powtarzania zmieni się następująco:

- 1 - REPEAT 1 (Powtarzanie 1 utworu)
(wskaźnik powtarzania pulsuje.)
- 2 - REPEAT ALL (Powtarzanie wszystkich utworów) (wskaźnik powtarzania świeci.)
- 3 - NORMAL PLAYBACK (Normalne odtwarzanie)



Dane techniczne

Zasilanie: Napięcie zmienne (AC):	ZASILANIE 230 V~, 50 Hz
DC (prąd stały):	(6 x baterie 1,5 V typ C lub 2 baterie typ UM)
Moc wyjściowa:	2 x 1 W (RMS)
Zużycie energii:	10 W
Wymiary urządzenia (DxSZxW):	290 * 238 * 141mm
Ciężar:	1,80 kg
FM Zakres częstotliwości:	FM 87,5-108 MHz
AM Zakres częstotliwości:	540 - 1600 kHz
Antena:	TELESKOPOWA ANTENA PRĘTOWA
Odtwarzacz CD:	Z OPCJĄ WKŁADANIA DYSKÓW CD OD GÓRY
2cyfrowy czerwony wyświetlacz LED	
Proste nagrywanie na kasetę	

SENCOR®

PL Warunki gwarancji

Karta gwarancyjna nie jest częścią pakietu urządzenia.

Produkt objęty jest 24 – miesięczną gwarancją, począwszy od daty zakupu przez klienta. Gwarancja jest ograniczona tylko do przedstawionych dalej warunków. Gwarancja obejmuje tylko produkty zakupione w Polsce i jest ważna tylko na terytorium Rzeczypospolitej Polskiej. Gwarancja obejmuje tylko produkty funkcjonujące w warunkach gospodarstwa domowego (nie dotyczy produktów oznaczonych jako „Professional“). Zgłoszenia gwarancyjne można dokonać w autoryzowanej sieci serwisowej lub w sklepie, gdzie produkt został nabyty. Użytkownik jest zobowiązany zgłosić usterkę niezwłocznie po jej wykryciu, a najpóźniej w ostatnim dniu obowiązywania okresu gwarancyjnego. Użytkownik jest zobowiązany do przedstawienia i udokumentowania usterki. Tylko kompletne i czyste produkty (zgodnie ze standardami higienicznymi) będą przyjmowane do naprawy. Usterki będą usuwane przez autoryzowany punkt serwisowy w możliwie krótkim terminie, nieprzekraczającym 14 dni roboczych. Okres gwarancji przedłuża się o czas pobytu sprzętu w serwisie. Klient może ubiegać się o wymianę sprzętu na wolny od wad, jeżeli punkt serwisowy stwierdzi na piśmie, że usunięcie wady jest niemożliwe. Aby produkt mógł być przyjęty przez serwis, użytkownik jest zobowiązany dostarczyć oryginały: dowodu zakupu (paragon lub faktura), podbitej i wypełnionej karty gwarancyjnej, certyfikatu instalacji (niektóre produkty).

Gwarancja zostaje unieważniona, jeśli:

- * usterka była widoczna w chwili zakupu;
- * usterka wynika ze zwykłego użytkownika i zużycia;
- * produkt został uszkodzony z powodu złej instalacji, niezastosowania się do instrukcji obsługi lub użytkownika niezgodnego z przeznaczeniem;
- * produkt został uszkodzony z powodu złej konserwacji lub jej braku;
- * produkt został uszkodzony z powodu zanieczyszczenia, wypadku lub okoliczności o charakterze sił wyższych (powódź, pożar, wojny, zamieszki itp.);
- * produkt wykazuje złe działanie z powodu słabego sygnału, zakłóceń elektromagnetycznych itp.;
- * produkt został uszkodzony mechanicznie (np. Wyłamany przycisk, upadek, itp.);
- * produkt został uszkodzony z powodu użycia niewłaściwych materiałów eksploatacyjnych, nośników, akcesoriów, baterii, akumulatorów itp. lub z powodu użytkownika w złych warunkach (temperatura, wilgotność, wstrząsy itp.);
- * produkt był naprawiany lub modyfikowany przez nieautoryzowany personel;
- * użytkownik nie jest w stanie udowodnić zakupu (nieczytelny paragon lub faktura), dane na przedstawionych dokumentach są inne niż na urządzeniu;
- * produkt nie może być zidentyfikowany ze względu na uszkodzenie numeru seryjnego lub plomby gwarancyjnej.

Sprzęt marki Sencor serwisuje ogólnopolska sieć serwisowa ARCONET. Okres gwarancji wynosi 24 miesiące od daty zakupu. W razie problemów ze znalezieniem najbliższego punktu serwisowego, prosimy o sprawdzenie na stronie internetowej lub kontakt telefoniczny.

www.arconet.pl tel. kontaktowy (061) 879 89 93

Więcej informacji na www.sencor.pl.

WSKAZÓWKI I INFORMACJE DOTYCZĄCE GOSPODARKI ZUŻYTYM OPAKOWANIEM

Zużyty materiał z opakowania należy przekazać na gminne wysypisko odpadów.

LIKWIDACJA ZUŻYTYCH URZĄDZEŃ ELEKTRYCZNYCH I ELEKTRONICZNYCH



Ten symbol umieszczony na produkcie lub w jego dokumentacji przewodniej oznacza, że zużyte urządzenia elektryczne i elektroniczne nie mogą być wyrzucane wraz ze zwykłym odpadem domowym. W celu zapewnienia należytej likwidacji, utylizacji i recyklingu tych wyrobów należy przekazać je do wyznaczonych składnic odpadów. W niektórych krajach państw Unii Europejskiej lub innych krajach europejskich można zwrócić produkt lokalnemu sprzedawcy przy zakupie ekwiwalentnego nowego produktu. Likwidując właściwie takie produkty pomożesz zachować cenne źródła surowców naturalnych i weźmiesz udział w przeciwdziałaniu ich negatywnemu wpływowi na środowisko naturalne i zdrowie ludzkie, które mogłoby zostać zagrożone w przypadku nieodpowiedniej likwidacji tych odpadów. Szczegółowych informacji udzieli najbliższy urząd miasta lub najbliższe zakłady utylizacji. Za nieprawidłowy recykling tego rodzaju odpadów mogą być udzielane kary zgodne z lokalnymi przepisami.

Dotyczy przedsiębiorców z krajów Unii Europejskiej

Jeśli chcą Państwo likwidować urządzenia elektryczne i elektroniczne, prosimy o uzyskanie potrzebnych informacji od sprzedawcy lub dostawcy wyrobu.

Likwidacja wyrobów w krajach spoza Unii Europejskiej

Ten symbol obowiązuje w Unii Europejskiej. Jeśli chcą Państwo zlikwidować ten wyrób, prosimy o uzyskanie potrzebnych informacji dotyczących prawidłowego sposobu likwidacji od lokalnych urzędów lub od sprzedawcy.



Ten produkt spełnia wszelkie podstawowe wymagania dyrektyw UE, które go dotyczą.

Zastrzegamy sobie możliwość dokonywania zmian tekstu, designu i danych technicznych wyrobu bez uprzedzenia.